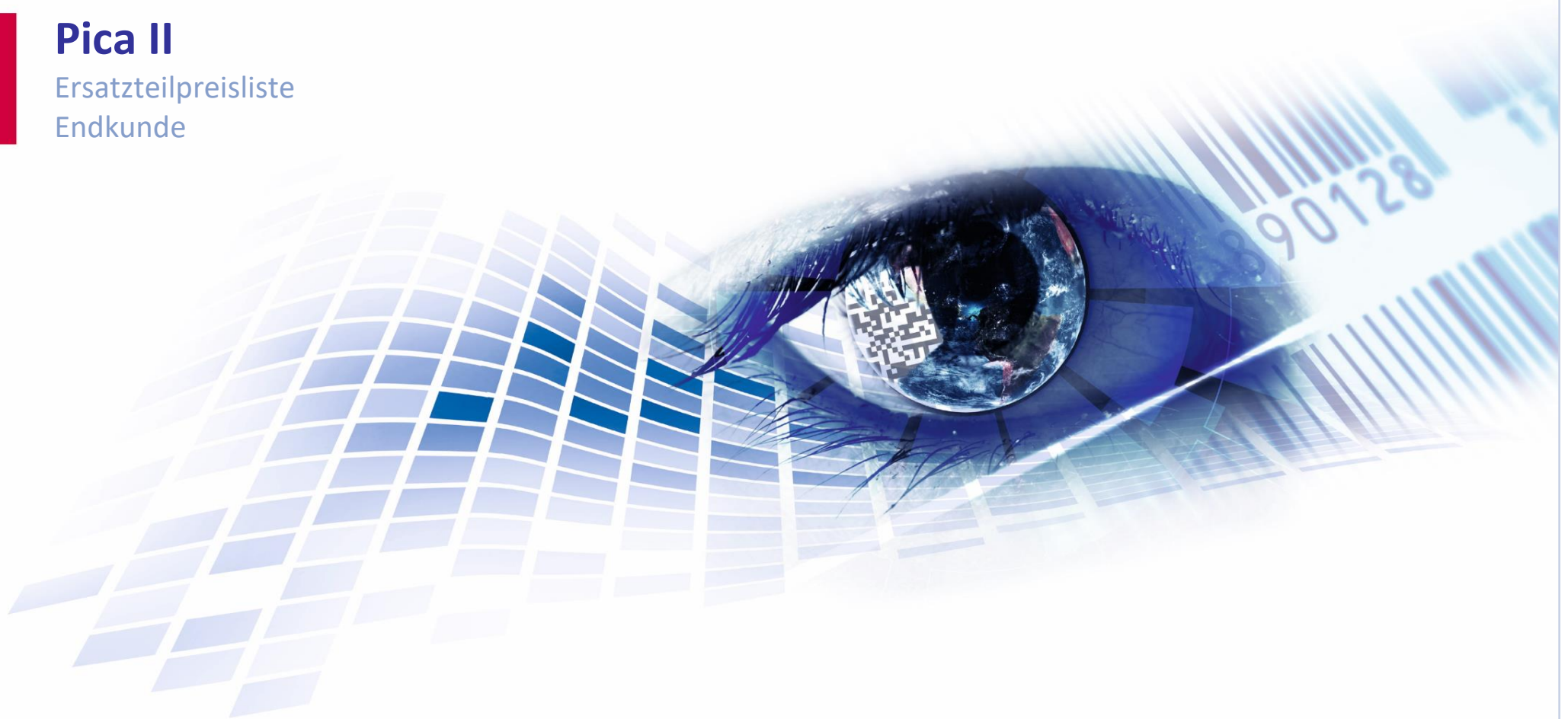


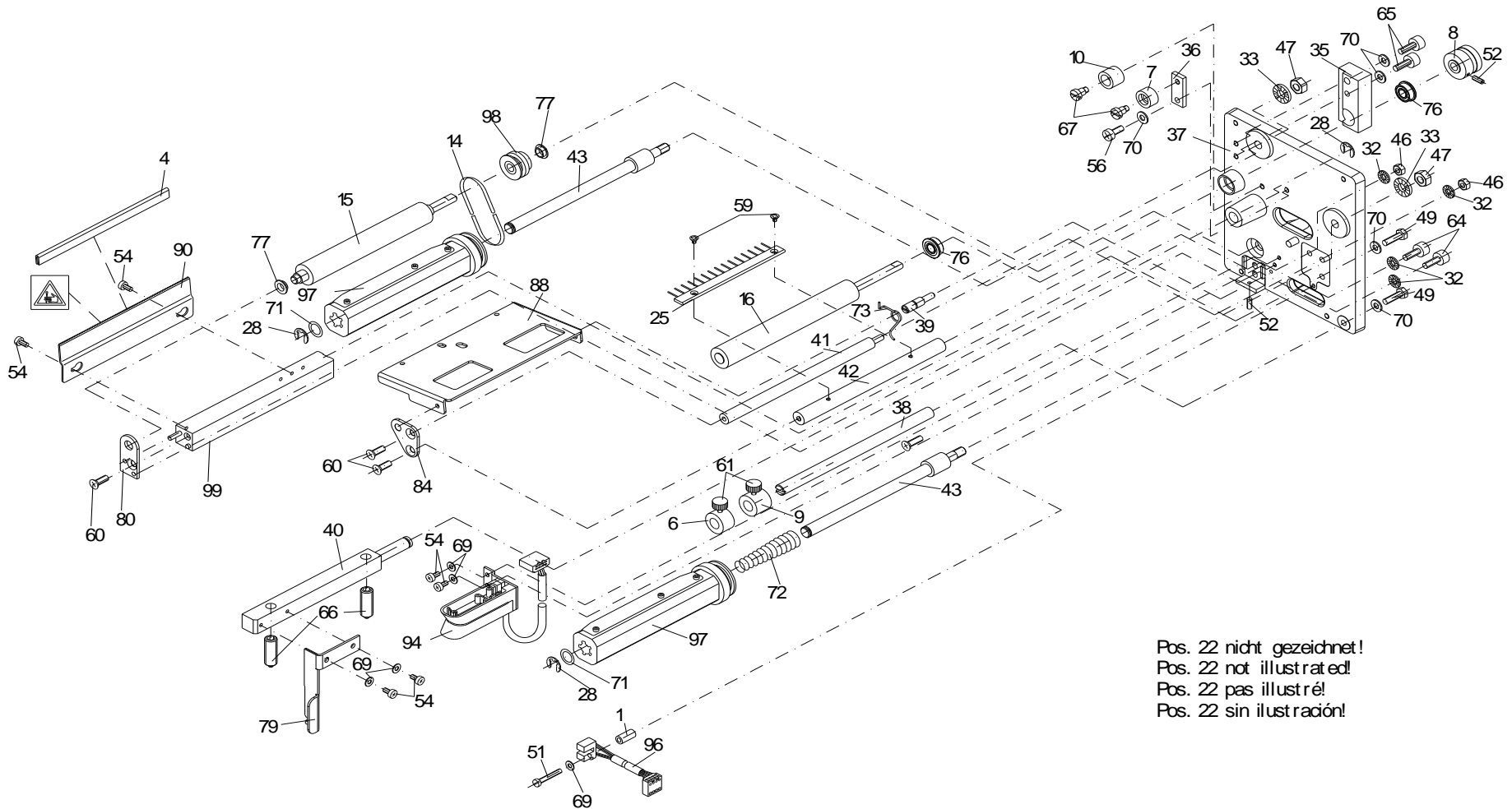
Pica II

Ersatzteilpreislise
Endkunde



71.29.700

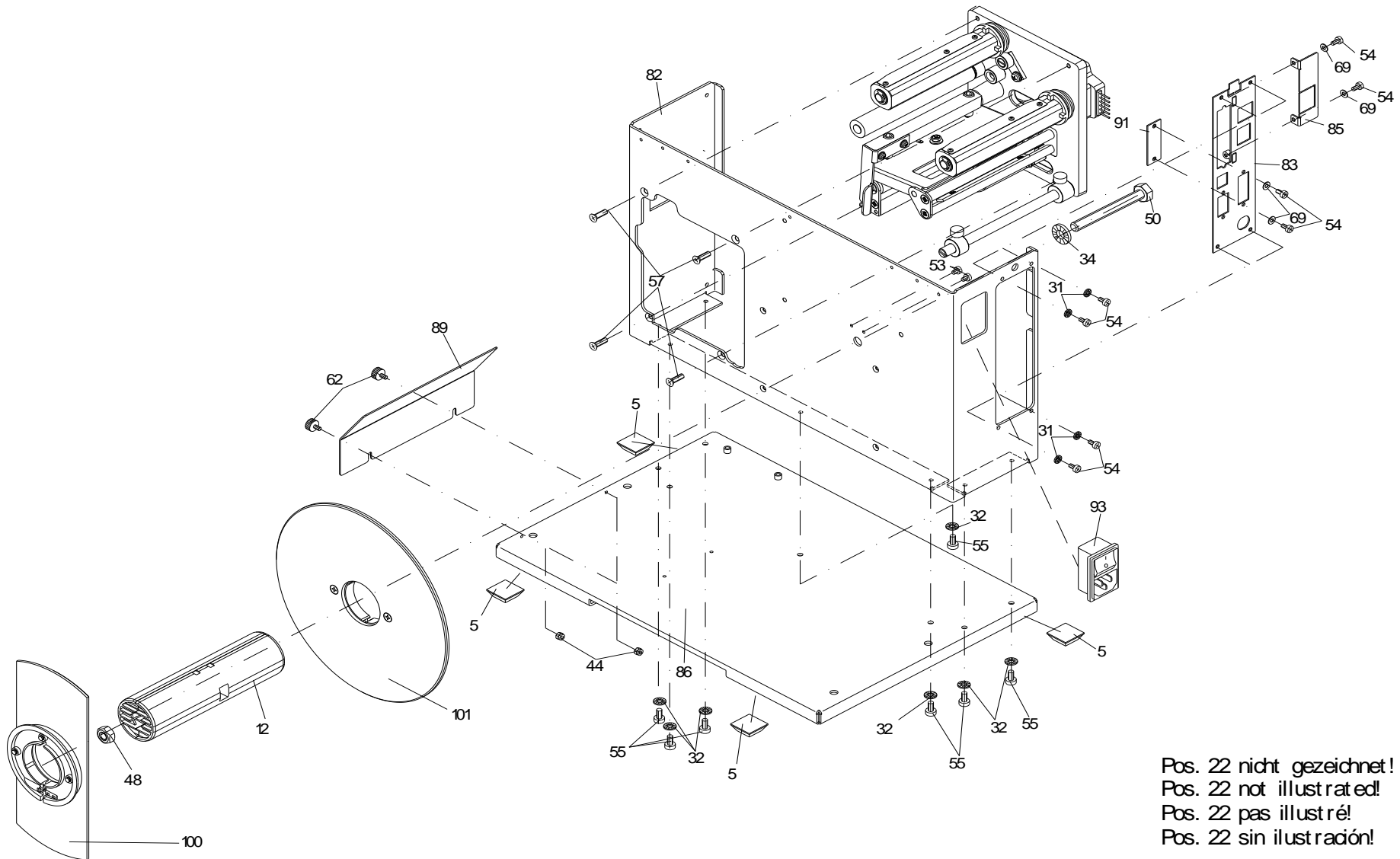
DRUCKMECHANIK PICA II 10X TT VORMONTIERT OHNE DRUCKKOPF



Pos. 22 nicht gezeichnet!
Pos. 22 not illustrated!
Pos. 22 pas illustré!
Pos. 22 sin ilustración!

71.29.700

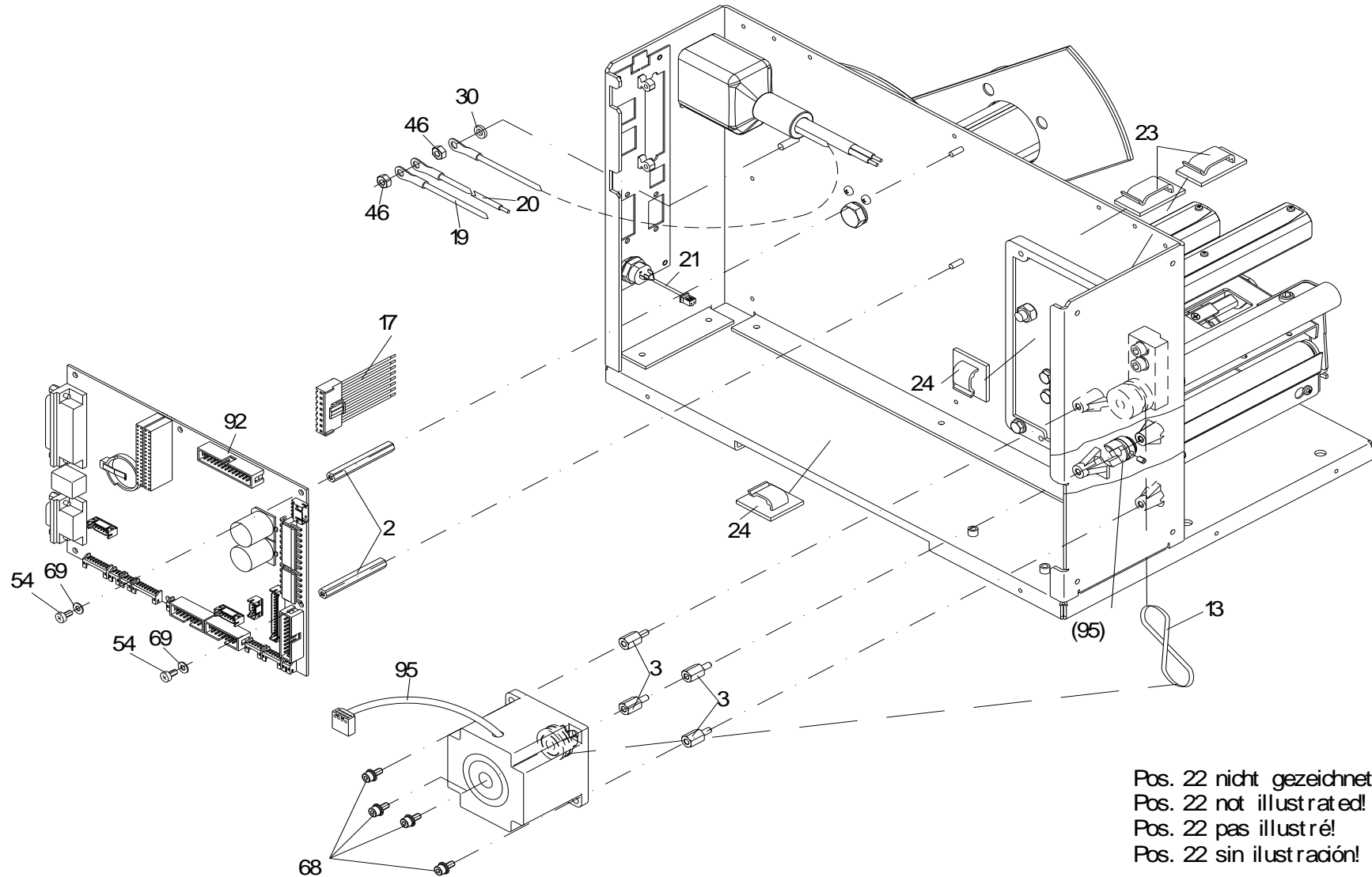
DRUCKMECHANIK PICA II 10X TT VORMONTIERT OHNE DRUCKKOPF



Pos. 22 nicht gezeichnet!
Pos. 22 not illustrated!
Pos. 22 pas illustré!
Pos. 22 sin ilustración!

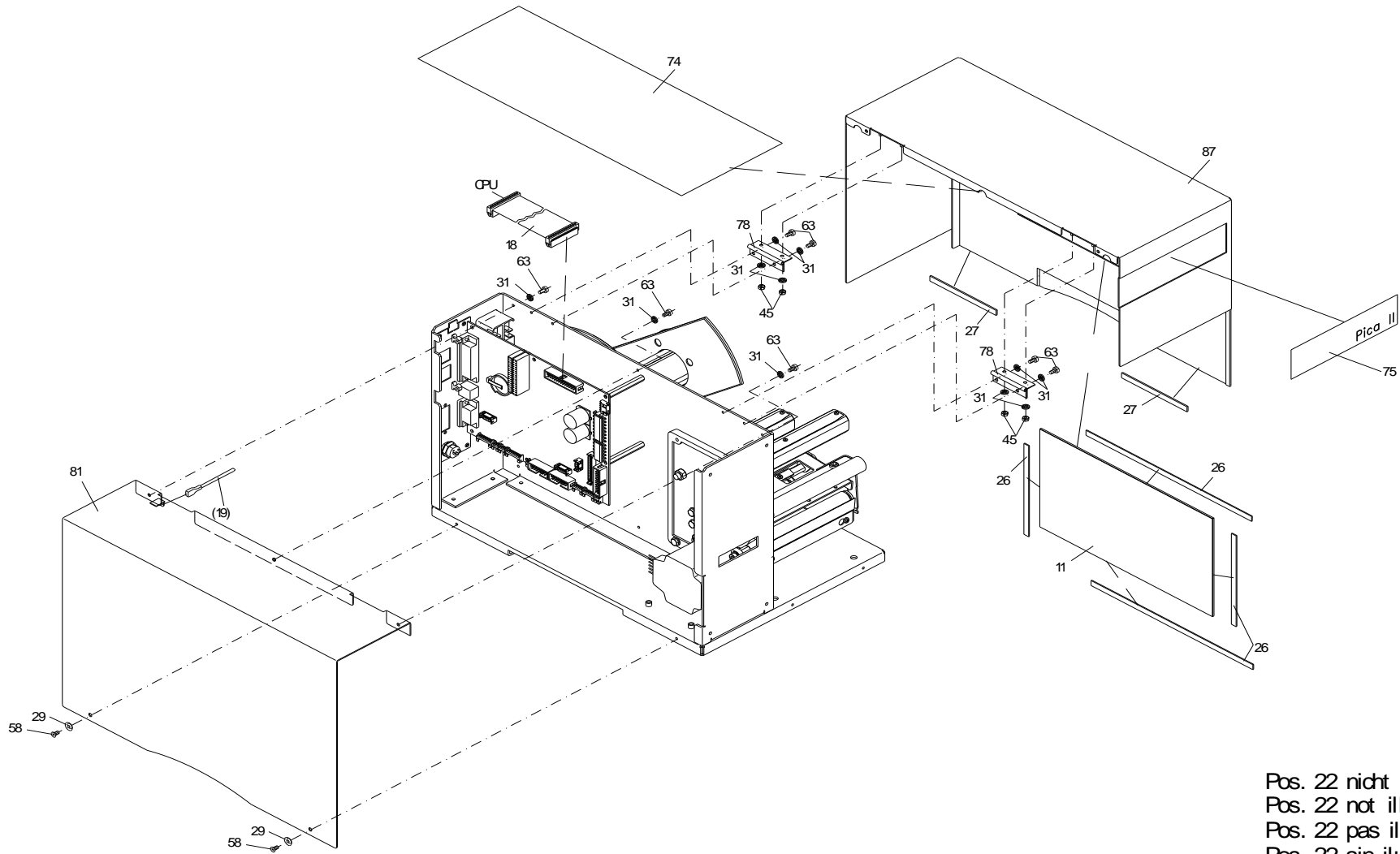
71.29.700

DRUCKMECHANIK PICA II 10X TT VORMONTIERT OHNE DRUCKKOPF



71.29.700

DRUCKMECHANIK PICA II 10X TT VORMONTIERT OHNE DRUCKKOPF



Pos. 22 nicht gezeichnet!
Pos. 22 not illustrated!
Pos. 22 pas illustré!
Pos. 22 sin ilustración!

71.29.700

DRUCKMECHANIK PICA II 10X TT VORMONTIERT OHNE DRUCKKOPF

Pos	Artikelnr.	Bezeichnung1	Bezeichnung2	Menge	Euro/Stück
1	10.41.012	Abstandsrolle KST 096.02.12	6/3,4 x 12	1	0,06 €
2	12.40.345	Abstandsbolzen M3 x 45 I/I (6/6)	Messing vernickelt SW 5,0	2	0,77 €
3	12.40.410	Abstandsbolzen M4 x 10 I/A (5/8)	Messing vernickelt SW 7,0	4	0,53 €
4	16.01.007	Kantenschutzprofil GRE 2307	Meterware	0,12m	3,39 €
5*	16.01.011	Elastikpuffer sw (LxBxH) 20,6x20,6x7,6mm	selbstklebend 3M-SJ5023	4	0,47 €
6*	16.15.065	Etikettenführung DESCO/PICA/PM-56/Eco		1	3,34 €
7	16.25.060	Laufrolle SOLO/PICA		1	2,53 €
8	16.28.025	Riemenrad Drehteil PICA		1	4,21 €
9	16.28.040	Führung PICA		1	3,57 €
10	16.28.060	Laufrolle PICA		1	2,59 €
11	16.48.025	Sichtfenster VITA/PICA II/VARIO III		1	3,18 €
12	16.52.158	Abwickelrolle Etiketten	COMPA II/VITA/PICA/VARIO	1	20,56 €
13	18.01.001	PU-Rundriemen kurz PICA I+II		1	18,32 €
14	18.01.002	PU-Rundriemen lang PICA I+II		1	18,32 €
15*	18.28.001	Andruckwalze PICA II		1	32,98 €
16	18.28.010	Zugwalze PICA / II		1	30,82 €
17	28.29.001	Verbindungskabel NT/CPU PICA II		1	14,10 €
18	28.29.012	Verbk. Adapterpl. Display/CPU PICA II		1	9,94 €
19	28.30.081	Schutzleiter 2	VARIO/DPM/SPE/DYNACODE/PICA/FLEXIC./SPE II/VITA V	1	2,15 €
20	28.30.090	Schutzleiter 2	DYNACODE/SPX I/VITA I/DUOPRINT/PICA II	1	0,90 €
21	28.48.025	Winder-Zuleitung	VITA / PICA II / VARIO III	1	12,44 €
22	35.01.002	Kabelbinder 100 x 2,5mm natur		4	0,04 €
23	35.01.005	Flachbandkabelhalter		2	4,49 €
24	35.01.011	Cord-Clip 8mm		2	1,22 €
25	37.29.101	Antistatikbürste PICA II		1	7,45 €
26	37.68.003	Klebeband doppelseitig 3M VHB 4905 9mm	0,5mm dick x 9mm x 66lfm, transparent	0,03	255,79 €
27	37.88.001	Moosgummi PE952, 2mm dick, weiß	Verkauf nur per Rolle möglich!!	0,01	23,68 €
28	40.01.006	Wellensicherung 6mm	BZ-Sicherung DIN 6799 brüniert, magazinert	3	0,07 €

*empfohlenes Ersatzteil

71.29.700

DRUCKMECHANIK PICA II 10X TT VORMONTIERT OHNE DRUCKKOPF

Pos	Artikelnr.	Bezeichnung1	Bezeichnung2	Menge	Euro/Stück
29	41.01.007	Rosette MS vernickelt 4x9		2	0,20 €
30	41.02.002	Fächerscheibe AZ VZ M4 DIN6798		1	0,01 €
31	41.03.003	Schnorr-Sicherung M3 S-Federstahl		15	0,12 €
32	41.03.004	Schnorr-Sicherung M4 S-Federstahl		11	0,08 €
33	41.03.006	Schnorr-Sicherung M6 S-Federstahl		2	0,12 €
34	41.03.008	Schnorr-Sicherung M8 S-Federstahl		1	0,17 €
35	45.28.025	Lager PICA		1	15,58 €
36	45.28.045	Spannstück PICA		1	1,67 €
37	45.29.005	Hauptplatine PICA II (Gussteil)		1	43,92 €
38	46.15.040	Umlenkwellen DESCO/PR28/49/PICA		1	3,67 €
39	46.29.101	Druckkopfachse PICA II		1	1,66 €
40	46.29.105	Andruckwelle PICA II		1	11,70 €
41	46.29.110	Lagerpfeiler PICA II		1	3,87 €
42	46.55.010	Bürstenwelle 2 x VARIO/ 1 x PICA II		1	9,76 €
43	46.77.020	TCR-Pfeiler kurz 2x PICA		2	5,87 €
44	47.03.003	ST 6KT-Mutter VZ M3 (Stopp) DIN985		2	0,17 €
45	47.04.001	ST-6KT-Mutter VZ M3 DIN934		4	0,04 €
46	47.05.001	ST 6KT-Mutter VZ M4 DIN934		4	0,01 €
47	47.07.001	ST-6KT-Mutter VZ M6 DIN934		2	0,02 €
48	47.08.001	ST-6KT-Mutter VZ M8 DIN934		1	0,09 €
49	48.01.414	ST-6KT-Schraube VZ M4 x 14 DIN933		2	0,12 €
50	48.01.870	ST-6KT-Schraube VZ M8 x 70 DIN933		1	0,38 €
51	48.04.018	ES ZK VZ M3 x 20 DIN84		1	0,05 €
52	48.10.308	ES GST VZ M3 x 8 DIN913		2	0,18 €
53	48.14.304	X-SL LK VZ M3 x 4 DIN7985		2	0,13 €
54	48.14.306	X-SL LK VZ M3 x 6 DIN7985		16	0,02 €
55	48.14.406	X-SL LK VZ M4 x 6 DIN7985		7	0,11 €
56	48.14.410	X-SL LK VZ M4 x 10 DIN7985		1	0,07 €

*empfohlenes Ersatzteil

71.29.700

DRUCKMECHANIK PICA II 10X TT VORMONTIERT OHNE DRUCKKOPF

Pos	Artikelnr.	Bezeichnung1	Bezeichnung2	Menge	Euro/Stück
57	48.15.002	X-SL SK VZ M4 x 10 DIN965		4	0,04 €
58	48.15.003	X-SL SK VZ M3 x 6 DIN965		2	0,04 €
59	48.15.204	X-SL SK VZ M2,5 x 4 DIN965		2	0,05 €
60	48.15.408	X-SL SK VZ M4 x 8 DIN965		3	0,03 €
61*	48.16.007	Rändelschraube M3 x 8 rot	Kopf in RAL3000	2	1,97 €
62*	48.16.009	Rändelschraube M3 x 8 grau	Kopf in RAL7035	2	1,97 €
63	48.16.306	Inbus ST VZ M3 x 6 DIN912		7	0,19 €
64	48.16.412	Inbus ST VZ M4 x 12 DIN912		2	0,08 €
65	48.16.420	Inbus ST VZ M4 x 20 DIN912		2	0,09 €
66*	48.18.005	Federndes Druckstück M8x22	2x VARIO/2x PICA	2	9,15 €
67	48.25.001	Ansatzschraube M4 SOLO/2x PICA		2	5,68 €
68	48.26.410V	Kombischraube Inbus A2 rostfrei M4 x 10	mit Federring DIN127 u. U-Scheibe DIN125	4	0,56 €
69	50.01.057	U-Scheibe VZ 3,2 DIN 125A		11	0,02 €
70	50.01.065	U-Scheibe VZ 4,3 DIN125A		5	0,02 €
71	50.50.802	Passscheibe 8 x 14 x 0,2 DIN988		2	0,37 €
72*	52.15.001	Rückdrehfeder rechts	PICA/DESCO/SOLO/VARIO I/DPM II	1	1,01 €
73	52.29.001	Druckkopffeder PICA II		1	1,47 €
74	55.29.005	Deckelfolie 330x128mm PICA II	PP-Folie ws / 3-farbig bedruckt	1	3,67 €
75	55.29.010	Frontfolie rot-schwarz PICA II		1	2,89 €
76*	57.01.008	Rillenkugellager SF 686-2Z		2	13,76 €
77*	57.28.005	Clips-Lager PICA 2x/DPMIII/SPE/VITA/ILS		2	0,50 €
78	57.52.001	Scharnier gerollt DIN 7954, 40x26x0,9	gelocht, St. blau-chromatiert	2	1,32 €
79	67.28.020	Verriegelung PICA		1	6,94 €
80	67.28.045	Lagerblech außen PICA		1	5,84 €
81	67.29.001	Deckel links PICA II		1	32,12 €
82	67.29.005	Chassis PICA II		1	73,86 €
83	67.29.015	Anschlussblech PICA II		1	22,99 €
84	67.29.025	Lagerplatte oben PICA II		1	6,46 €

*empfohlenes Ersatzteil

71.29.700

DRUCKMECHANIK PICA II 10X TT VORMONTIERT OHNE DRUCKKOPF

Pos	Artikelnr.	Bezeichnung1	Bezeichnung2	Menge	Euro/Stück
85	67.29.050	Abdeckung Schnittstellen PICA II		1	5,00 €
86	67.29.101	Bodenblech PICA II		1	35,70 €
87	67.29.105	Deckel rechts PICA II		1	38,63 €
88	67.29.110	Druckkopfhalter PICA II		1	13,76 €
89	67.29.120	Frontblech PICA II		1	8,52 €
90	67.29.130	Abreißkante PICA II		1	21,40 €
91	67.48.035	Abdeckung Schnittstelle (SH3)	VITA II/COMPA II/PICA II/DUOP/VARIO III/SPECTRA II	1	1,62 €
92*	70.29.002	CPU 8dot + 12dot kpl. PICA II		1	364,60 €
93	71.29.005	Netzeingangsmodul kpl. PICA II		1	35,10 €
94	71.29.010	Lichtschanke Etiketten DL PICA II		1	92,05 €
95	71.29.100	Schrittmotor kpl. PICA II		1	82,60 €
96	71.48.015A	Lichtschanke TCR kpl. PICA II		1	18,17 €
97*	72.28.007	TCR-Auf/Abwickelrolle kpl.	je 2x DESCO/VARIO I/PICA	2	19,20 €
98*	72.28.020	Antrieb kpl. PICA		1	29,33 €
99	72.28.030	Träger kpl. PICA		1	36,62 €
100	72.29.020	Scheibe außen kpl. PICA II		1	39,00 €
101	72.48.001	Scheibe innen kpl. PICA II/VITA II		1	19,93 €

*empfohlenes Ersatzteil

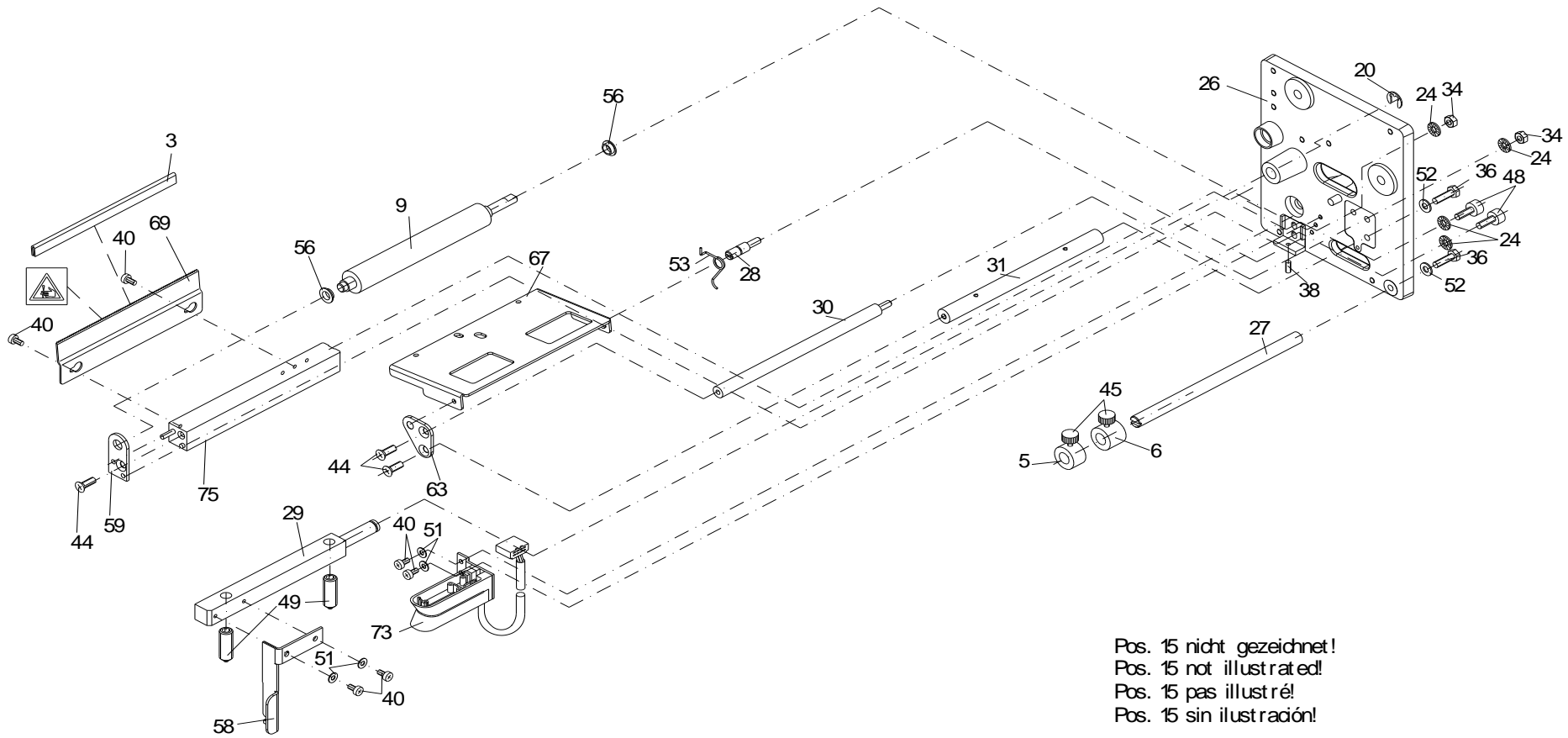
Änderungen und Irrtum vorbehalten

Pica II: 06.2023

9 / 48

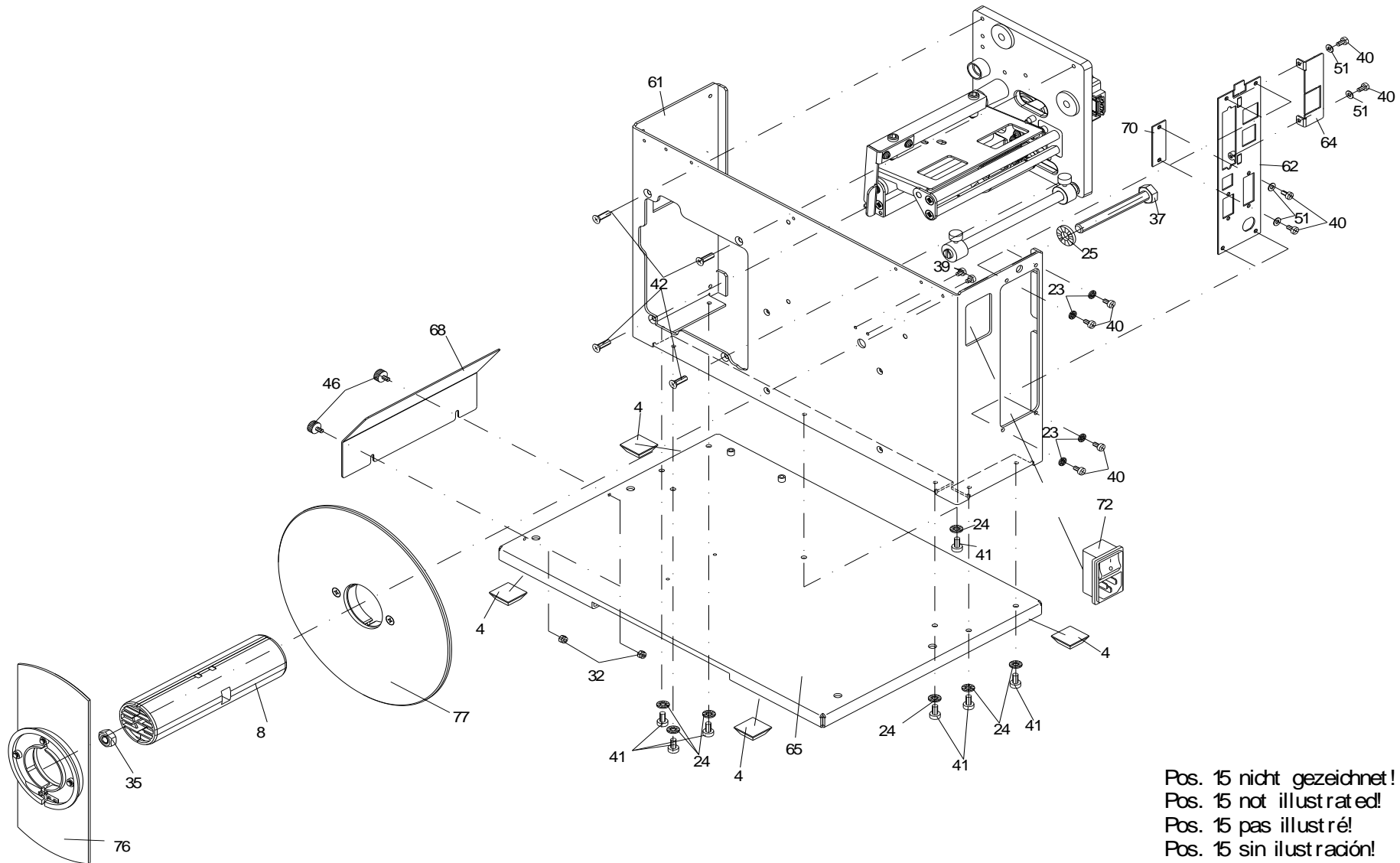
71.29.750

DRUCKMECHANIK PICA II 10X TH VORMONTIERT OHNE DRUCKKOPF



71.29.750

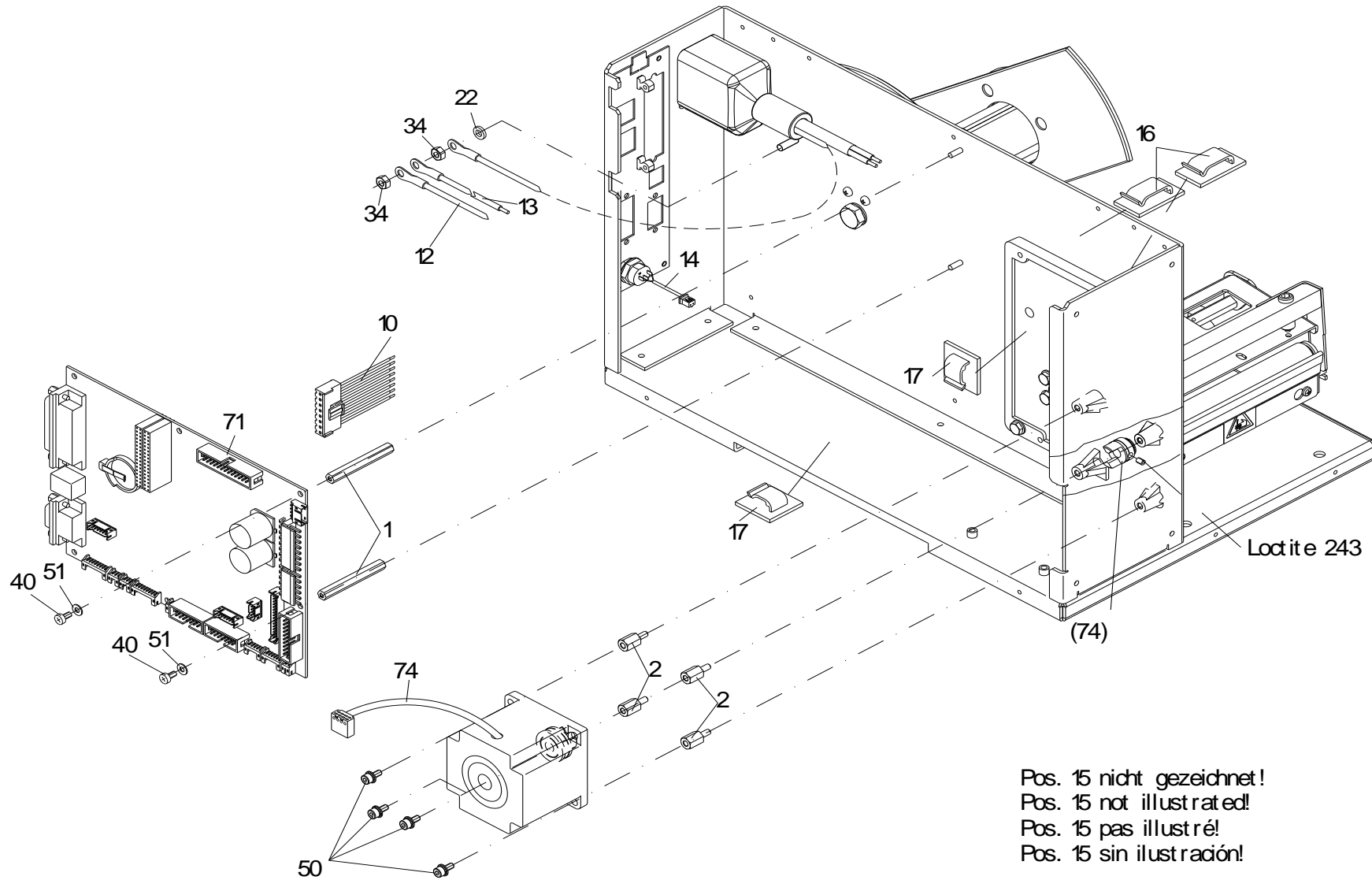
DRUCKMECHANIK PICA II 10X TH VORMONTIERT OHNE DRUCKKOPF



Pos. 15 nicht gezeichnet!
Pos. 15 not illustrated!
Pos. 15 pas illustré!
Pos. 15 sin ilustración!

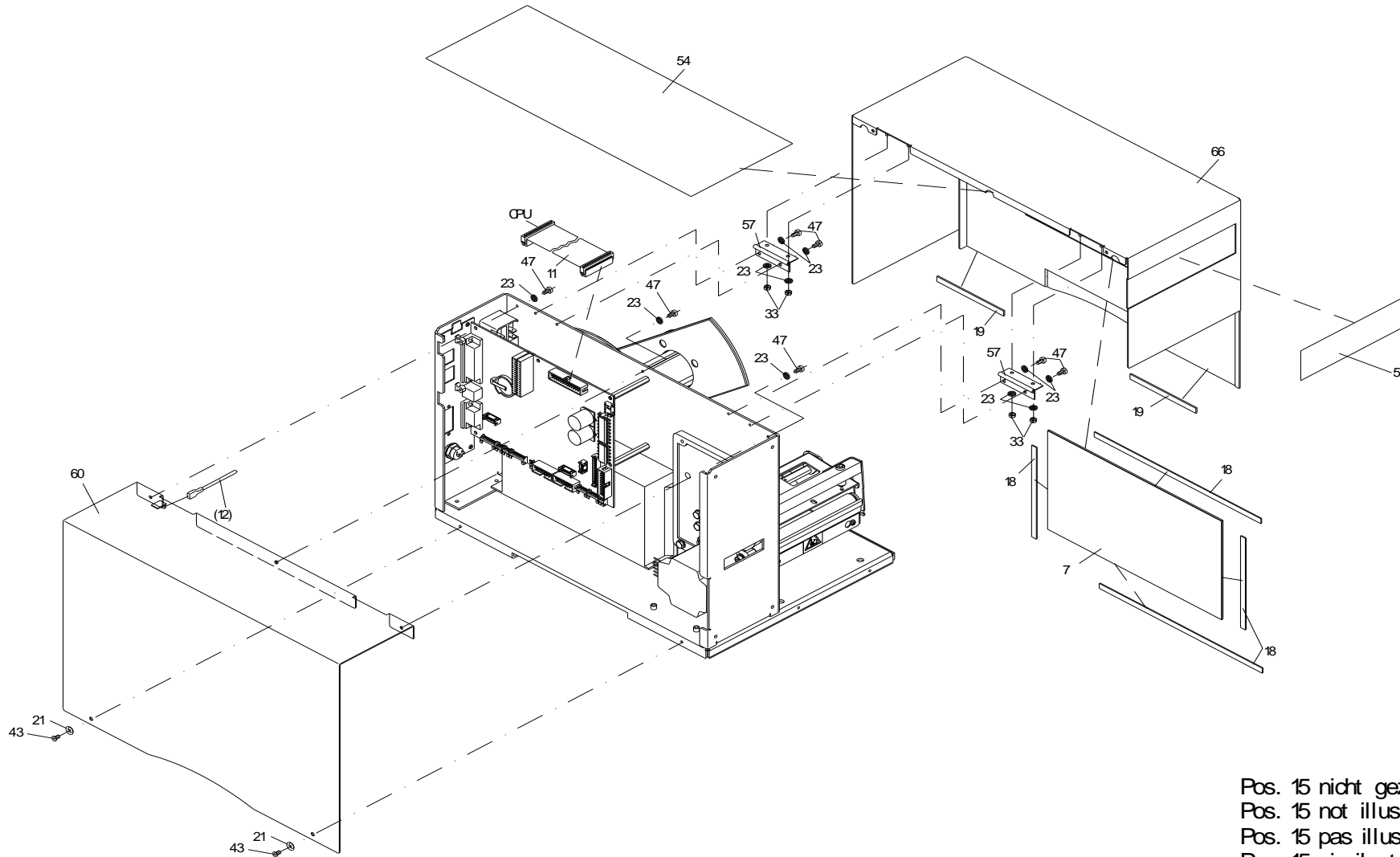
71.29.750

DRUCKMECHANIK PICA II 10X TH VORMONTIERT OHNE DRUCKKOPF



71.29.750

DRUCKMECHANIK PICA II 10X TH VORMONTIERT OHNE DRUCKKOPF



Pos. 15 nicht gezeichnet!
Pos. 15 not illustrated!
Pos. 15 pas illustré!
Pos. 15 sin ilustración!

71.29.750

DRUCKMECHANIK PICA II 10X TH VORMONTIERT OHNE DRUCKKOPF

Pos	Artikelnr.	Bezeichnung1	Bezeichnung2	Menge	Euro/Stück
1	12.40.345	Abstandsbolzen M3 x 45 I/I (6/6)	Messing vernickelt SW 5,0	2	0,77 €
2	12.40.410	Abstandsbolzen M4 x 10 I/A (5/8)	Messing vernickelt SW 7,0	4	0,53 €
3	16.01.007	Kantenschutzprofil GRE 2307	Meterware	1,00m	3,39 €
4*	16.01.011	Elastikpuffer sw (LxBxH) 20,6x20,6x7,6mm	selbstklebend 3M-SJ5023	4	0,47 €
5*	16.15.065	Etikettenführung DESCO/PICA/PM-56/Eco		1	3,34 €
6	16.28.040	Führung PICA		1	3,57 €
7	16.48.025	Sichtfenster VITA/PICA II/VARIO III		1	3,18 €
8	16.52.158	Abwickelrolle Etiketten	COMPA II/VITA/PICA/VARIO	1	20,56 €
9*	18.28.001	Andruckwalze PICA II		1	32,98 €
10	28.29.001	Verbindungskabel NT/CPU PICA II		1	14,10 €
11	28.29.012	Verbk. Adapterpl. Display/CPU PICA II		1	9,94 €
12	28.30.081	Schutzleiter 2	VARIO/DPM/SPE/DYNACODE/PICA/FLEXIC./SPE II/VITA V	1	2,15 €
13	28.30.090	Schutzleiter 2	DYNACODE/SPX I/VITA I/DUOPRINT/PICA II	1	0,90 €
14	28.48.025	Winder-Zuleitung	VITA / PICA II / VARIO III	1	12,44 €
15	35.01.002	Kabelbinder 100 x 2,5mm natur		4	0,04 €
16	35.01.005	Flachbandkabelhalter		2	4,49 €
17	35.01.011	Cord-Clip 8mm		2	1,22 €
18	37.68.003	Klebeband doppelseitig 3M VHB 4905 9mm	0,5mm dick x 9mm x 66lfm, transparent	0,03	255,79 €
19	37.88.001	Moosgummi PE952, 2mm dick, weiß	Verkauf nur per Rolle möglich!!	0,01	23,68 €
20	40.01.006	Wellensicherung 6mm	BZ-Sicherung DIN 6799 brüniert, magazinert	1	0,07 €
21	41.01.007	Rosette MS vernickelt 4x9		2	0,20 €
22	41.02.002	Fächerscheibe AZ VZ M4 DIN6798		1	0,01 €
23	41.03.003	Schnorr-Sicherung M3 S-Federstahl		11	0,12 €
24	41.03.004	Schnorr-Sicherung M4 S-Federstahl		11	0,08 €
25	41.03.008	Schnorr-Sicherung M8 S-Federstahl		1	0,17 €
26	45.29.005	Hauptplatine PICA II (Gussteil)		1	43,92 €
27	46.15.040	Umlenkwellen DESCO/PR28/49/PICA		1	3,67 €
28	46.29.101	Druckkopfachse PICA II		1	1,66 €

*empfohlenes Ersatzteil

71.29.750

DRUCKMECHANIK PICA II 10X TH VORMONTIERT OHNE DRUCKKOPF

Pos	Artikelnr.	Bezeichnung1	Bezeichnung2	Menge	Euro/Stück
29	46.29.105	Andruckwelle PICA II		1	11,70 €
30	46.29.110	Lagerpfeiler PICA II		1	3,87 €
31	46.55.010	Bürstenwelle 2 x VARIO/ 1 x PICA II		1	9,76 €
32	47.03.003	ST 6KT-Mutter VZ M3 (Stopp) DIN985		2	0,17 €
33	47.04.001	ST-6KT-Mutter VZ M3 DIN934		4	0,04 €
34	47.05.001	ST 6KT-Mutter VZ M4 DIN934		4	0,01 €
35	47.08.001	ST-6KT-Mutter VZ M8 DIN934		1	0,09 €
36	48.01.414	ST-6KT-Schraube VZ M4 x 14 DIN933		2	0,12 €
37	48.01.870	ST-6KT-Schraube VZ M8 x 70 DIN933		1	0,38 €
38	48.10.308	ES GST VZ M3 x 8 DIN913		1	0,18 €
39	48.14.304	X-SL LK VZ M3 x 4 DIN7985		2	0,13 €
40	48.14.306	X-SL LK VZ M3 x 6 DIN7985		16	0,02 €
41	48.14.406	X-SL LK VZ M4 x 6 DIN7985		7	0,11 €
42	48.15.002	X-SL SK VZ M4 x 10 DIN965		4	0,04 €
43	48.15.003	X-SL SK VZ M3 x 6 DIN965		2	0,04 €
44	48.15.408	X-SL SK VZ M4 x 8 DIN965		3	0,03 €
45*	48.16.007	Rändelschraube M3 x 8 rot	Kopf in RAL3000	2	1,97 €
46*	48.16.009	Rändelschraube M3 x 8 grau	Kopf in RAL7035	2	1,97 €
47	48.16.306	Inbus ST VZ M3 x 6 DIN912		7	0,19 €
48	48.16.412	Inbus ST VZ M4 x 12 DIN912		2	0,08 €
49*	48.18.005	Federndes Druckstück M8x22	2x VARIO/2x PICA	2	9,15 €
50	48.26.410V	Kombischraube Inbus A2 rostfrei M4 x 10	mit Federring DIN127 u. U-Scheibe DIN125	4	0,56 €
51	50.01.057	U-Scheibe VZ 3,2 DIN 125A		10	0,02 €
52	50.01.065	U-Scheibe VZ 4,3 DIN125A		2	0,02 €
53	52.29.001	Druckkopffeder PICA II		1	1,47 €
54	55.29.005	Deckelfolie 330x128mm PICA II	PP-Folie ws / 3-farbig bedruckt	1	3,67 €
55	55.29.010	Frontfolie rot-schwarz PICA II		1	2,89 €
56*	57.28.005	Clips-Lager PICA 2x/DPMIII/SPE/VITA/ILS		2	0,50 €

*empfohlenes Ersatzteil

71.29.750

DRUCKMECHANIK PICA II 10X TH VORMONTIERT OHNE DRUCKKOPF

Pos	Artikelnr.	Bezeichnung1	Bezeichnung2	Menge	Euro/Stück
57	57.52.001	Scharnier gerollt DIN 7954, 40x26x0,9	gelocht, St. blau-chromatiert	2	1,32 €
58	67.28.020	Verriegelung PICA		1	6,94 €
59	67.28.045	Lagerblech außen PICA		1	5,84 €
60	67.29.001	Deckel links PICA II		1	32,12 €
61	67.29.005	Chassis PICA II		1	73,86 €
62	67.29.015	Anschlussblech PICA II		1	22,99 €
63	67.29.025	Lagerplatte oben PICA II		1	6,46 €
64	67.29.050	Abdeckung Schnittstellen PICA II		1	5,00 €
65	67.29.101	Bodenblech PICA II		1	35,70 €
66	67.29.105	Deckel rechts PICA II		1	38,63 €
67	67.29.110	Druckkopfhalter PICA II		1	13,76 €
68	67.29.120	Frontblech PICA II		1	8,52 €
69	67.29.130	Abreißkante PICA II		1	21,40 €
70	67.48.035	Abdeckung Schnittstelle (SH3)	VITA II/COMPA II/PICA II/DUOP/VARIO III/SPECTRA II	1	1,62 €
71*	70.29.002	CPU 8dot + 12dot kpl. PICA II		1	364,60 €
72	71.29.005	Netzeingangsmodul kpl. PICA II		1	35,10 €
73	71.29.010	Lichtschranke Etiketten DL PICA II		1	92,05 €
74	71.29.100	Schrittmotor kpl. PICA II		1	82,60 €
75	72.28.030	Träger kpl. PICA		1	36,62 €
76	72.29.020	Scheibe außen kpl. PICA II		1	39,00 €
77	72.48.001	Scheibe innen kpl. PICA II/VITA II		1	19,93 €

*empfohlenes Ersatzteil

Änderungen und Irrtum vorbehalten

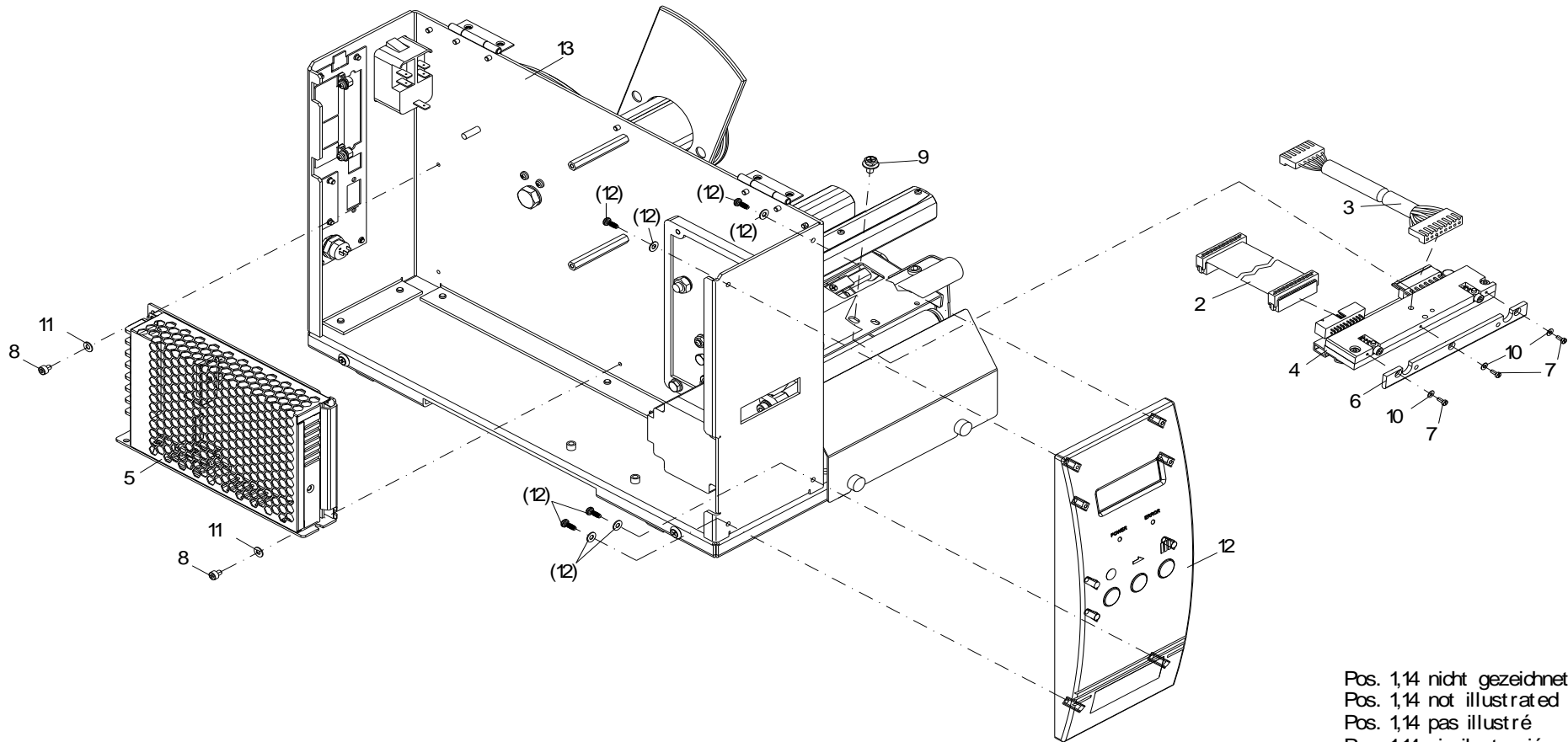
Pica II: 06.2023

16 / 48

90.29.100

PICA II 104/8 TRANSFERDRUCKER 200DPI

INKL. DRUCKERTREIBER + LABELSTAR OFFICE LITE



Pos. 1,14 nicht gezeichnet
Pos. 1,14 not illustrated
Pos. 1,14 pas illustré
Pos. 1,14 sin ilustración

90.29.100

PICA II 104/8 TRANSFERDRUCKER 200DPI

INKL. DRUCKERTREIBER + LABELSTAR OFFICE LITE

Pos	Artikelnr.	Bezeichnung1	Bezeichnung2	Menge	Euro/Stück
1	24.01.012	Netzkabel 2m schwarz 3x 0,75mm ²		1	7,41 €
2*	28.15.011	Verbindungskabel 250	DESCO/DPMII/SPECTRA 216/PICA II/DYNACODE/VITA V	1	23,68 €
3*	28.48.100	Druckkopfkabel Power VITA II 104/106/PICA II/ALP/	Compa III 10X SH3	1	15,57 €
4*	37.04.1156	Thermodruckkopf 104-8	PICA II / VITA II inkl. Zwischenlage	1	299,20 €
5	37.29.003	Netzteil Meanwell LRS-150-24 PICA II 104/106	EN62368-1	1	66,00 €
6	45.48.125	Führung VITA/PICA II		1	12,97 €
7	48.04.205	ES ZK VZ M2 x 5 DIN84		3	0,10 €
8	48.16.304	Inbus ST VZ M3 x 4 DIN912		2	0,32 €
9	48.22.408	Kombischraube X-SL 6KT VZ M4 x 8	mit Federring und U-Scheibe	1	0,39 €
10	50.01.009	U-Scheibe VZ M2 DIN 125A	5 x 2,2 x 0,3	3	0,02 €
11	50.01.057	U-Scheibe VZ 3,2 DIN 125A		2	0,02 €
12	71.29.033	Bedieneinheit kpl. Lichtleiter PICA II		1	103,40 €
13	71.29.700	Druckmechanik PICA II 10X TT	vormontiert ohne Druckkopf	1	1796,35 €
14	89.02.002	Datenkabel USB 1,8m St. A auf St. B		1	9,80 €

*empfohlenes Ersatzteil

Änderungen und Irrtum vorbehalten

Pica II: 06.2023

18 / 48

90.29.151

PICA II 103/8 T THERMODRUCKER 200DPI

INKL. DRUCKERTREIBER + LABELSTAR OFFICE LITE

Pos	Artikelnr.	Bezeichnung1	Bezeichnung2	Menge	Euro/Stück
1	24.01.012	Netzkabel 2m schwarz 3x 0,75mm ²		1	7,41 €
2*	28.29.190	Druckkopfkabel Power PICA II 103/108/	Compa III 10X SH3	1	16,89 €
3	28.29.195	Druckkopfkabel Signal PICA II 103/108		1	20,51 €
4*	37.04.1027	Thermodruckkopf 103-8	PICA II / VITA II inkl. Zwischenlage	1	299,20 €
5	37.29.001	Netzteil TDK LS-150-24 PICA II 103/108		1	97,68 €
6	48.16.304	Inbus ST VZ M3 x 4 DIN912		2	0,32 €
7	48.22.408	Kombischraube X-SL 6KT VZ M4 x 8	mit Federring und U-Scheibe	1	0,39 €
8	50.01.057	U-Scheibe VZ 3,2 DIN 125A		2	0,02 €
9	71.29.033	Bedieneinheit kpl. Lichtleiter PICA II		1	103,40 €
10	71.29.750	Druckmechanik PICA II 10X TH	vormontiert ohne Druckkopf	1	1529,54 €
11	89.02.002	Datenkabel USB 1,8m St. A auf St. B		1	9,80 €

*empfohlenes Ersatzteil

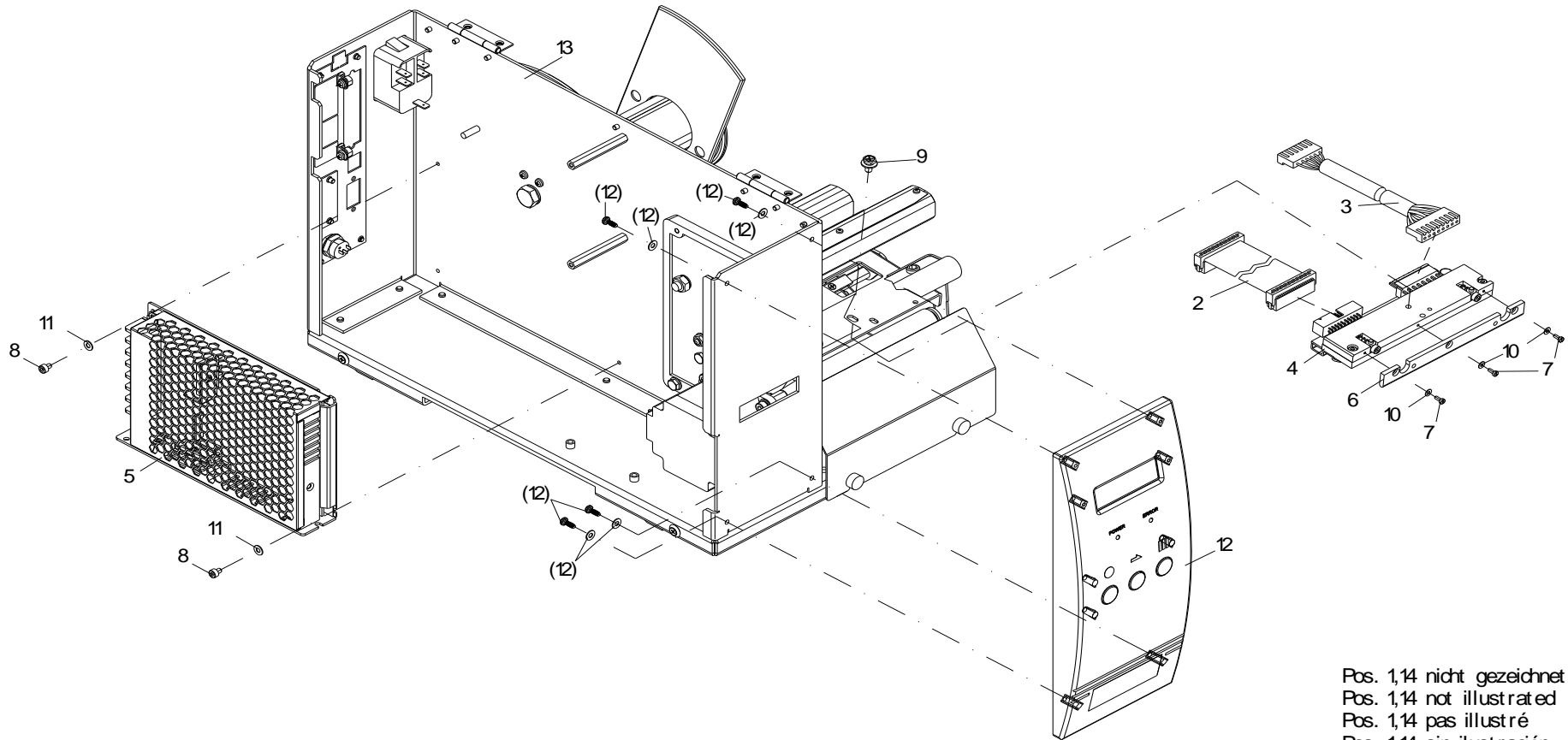
Änderungen und Irrtum vorbehalten

Pica II: 06.2023

19 / 48

90.29.200

PICA II 106/12 TRANSFERDRUCKER 300DPI
INKL. DRUCKERTREIBER + LABELSTAR OFFICE LITE



Pos. 1,14 nicht gezeichnet
Pos. 1,14 not illustrated
Pos. 1,14 pas illustré
Pos. 1,14 sin ilustración

90.29.200

PICA II 106/12 TRANSFERDRUCKER 300DPI INKL. DRUCKERTREIBER + LABELSTAR OFFICE LITE

Pos	Artikelnr.	Bezeichnung1	Bezeichnung2	Menge	Euro/Stück
1	24.01.012	Netzkabel 2m schwarz 3x 0,75mm ²		1	7,41 €
2*	28.15.011	Verbindungskabel 250	DESCO/DPMII/SPECTRA 216/PICA II/DYNACODE/VITA V	1	23,68 €
3*	28.48.100	Druckkopfkabel Power VITA II 104/106/PICA II/ALP/	Compa III 10X SH3	1	15,57 €
4*	37.04.2326	Thermodruckkopf 106-12	PICA II / VITA II inkl. Zwischenlage	1	422,40 €
5	37.29.003	Netzteil Meanwell LRS-150-24 PICA II 104/106	EN62368-1	1	66,00 €
6	45.48.125	Führung VITA/PICA II		1	12,97 €
7	48.04.205	ES ZK VZ M2 x 5 DIN84		3	0,10 €
8	48.16.304	Inbus ST VZ M3 x 4 DIN912		2	0,32 €
9	48.22.408	Kombischraube X-SL 6KT VZ M4 x 8	mit Federring und U-Scheibe	1	0,39 €
10	50.01.009	U-Scheibe VZ M2 DIN 125A	5 x 2,2 x 0,3	3	0,02 €
11	50.01.057	U-Scheibe VZ 3,2 DIN 125A		2	0,02 €
12	71.29.033	Bedieneinheit kpl. Lichtleiter PICA II		1	103,40 €
13	71.29.700	Druckmechanik PICA II 10X TT	vormontiert ohne Druckkopf	1	1796,35 €
14	89.02.002	Datenkabel USB 1,8m St. A auf St. B		1	9,80 €

*empfohlenes Ersatzteil

Änderungen und Irrtum vorbehalten

Pica II: 06.2023

21 / 48

90.29.251

PICA II 108/12 T THERMODRUCKER 300DPI

INKL. DRUCKERTREIBER + LABELSTAR OFFICE LITE

Pos	Artikelnr.	Bezeichnung1	Bezeichnung2	Menge	Euro/Stück
1	24.01.012	Netzkabel 2m schwarz 3x 0,75mm ²		1	7,41 €
2*	28.29.190	Druckkopfkabel Power PICA II 103/108/	Compa III 10X SH3	1	16,89 €
3	28.29.195	Druckkopfkabel Signal PICA II 103/108		1	20,51 €
4*	37.04.2335	Thermodruckkopf 108-12	PICA II / VITA II inkl. Zwischenlage	1	422,40 €
5	37.29.001	Netzteil TDK LS-150-24 PICA II 103/108		1	97,68 €
6	48.16.304	Inbus ST VZ M3 x 4 DIN912		2	0,32 €
7	48.22.408	Kombischraube X-SL 6KT VZ M4 x 8	mit Federring und U-Scheibe	1	0,39 €
8	50.01.057	U-Scheibe VZ 3,2 DIN 125A		2	0,02 €
9	71.29.033	Bedieneinheit kpl. Lichtleiter PICA II		1	103,40 €
10	71.29.750	Druckmechanik PICA II 10X TH	vormontiert ohne Druckkopf	1	1529,54 €
11	89.02.002	Datenkabel USB 1,8m St. A auf St. B		1	9,80 €

*empfohlenes Ersatzteil

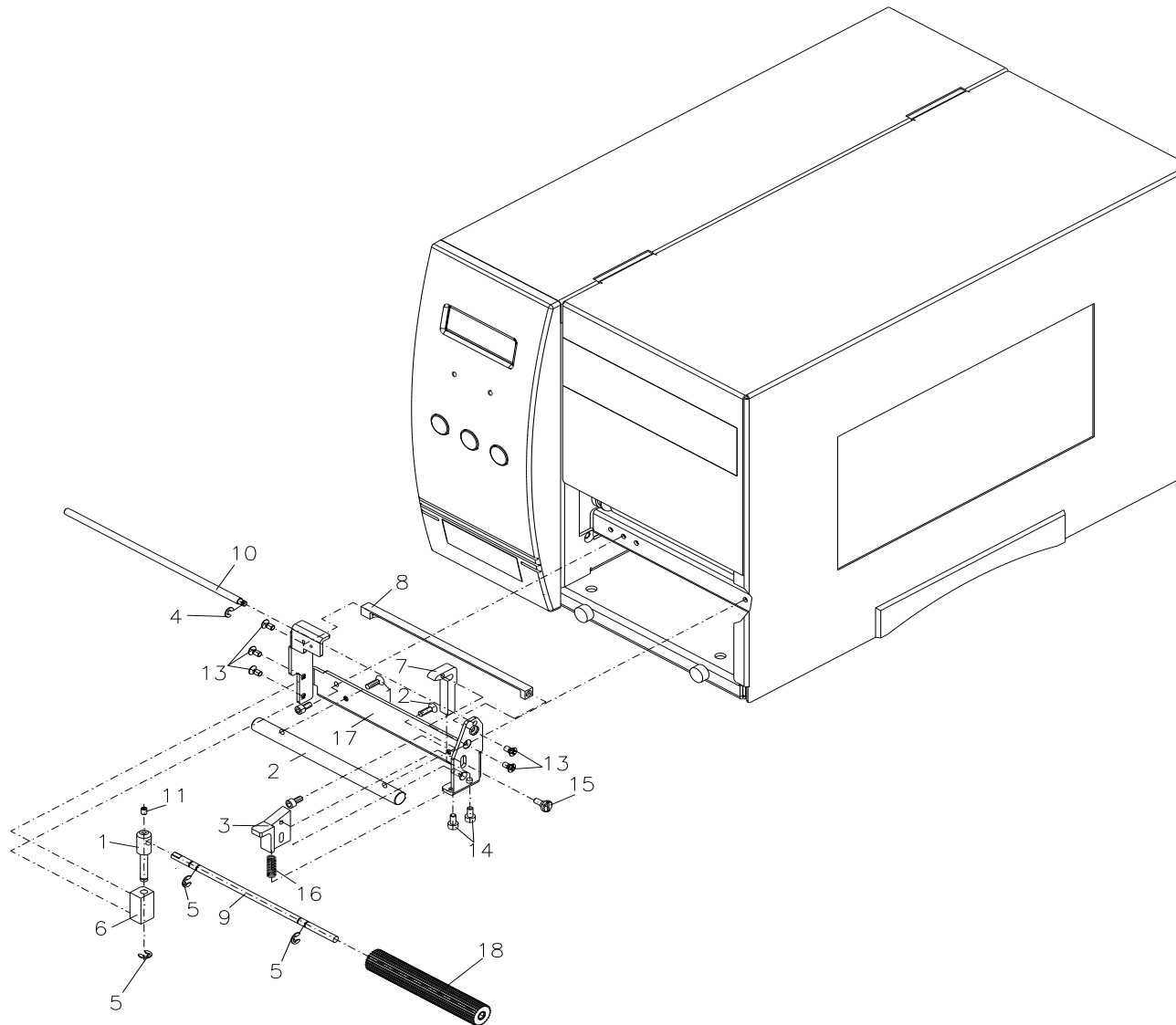
Änderungen und Irrtum vorbehalten

Pica II: 06.2023

22 / 48

90.29.500

SPENDEEINRICHTUNG OHNE LS OPTION PICA II



90.29.500**SPENDEEINRICHTUNG OHNE LS OPTION PICA II**

Pos	Artikelnr.	Bezeichnung1	Bezeichnung2	Menge	Euro/Stück
1	12.48.501	Lagerbolzen VITA SP/PICA SP		1	18,26 €
2	16.29.505	Umlenkwellen PICA II SP		1	59,20 €
3	16.48.510	Raststück VITA SP/PICA SP		1	29,47 €
4	40.01.002	Wellensicherung 2,3mm	BZ-Sicherung DIN 6799 brüniert, magazinert	1	0,04 €
5	40.01.003	Wellensicherung 3,2mm	BZ-Sicherung DIN 6799 brüniert, magazinert	3	0,04 €
6	45.29.501	Schwenklager PICA II Sp		1	27,66 €
7	45.29.505	Führung PICA II Sp		1	27,60 €
8	45.55.301	Spendepfeiler VARIO SP/PICA II SP		1	30,64 €
9	46.29.500	Welle f. Andruckrolle PICA II Sp		1	18,95 €
10	46.29.515	Spendewelle PICA II Sp		1	13,42 €
11	48.10.004	ES GST VZ M3 x 4 DIN913		1	0,09 €
12	48.13.038	X-SL BLSK VZ 3 x 8		2	0,09 €
13	48.15.003	X-SL SK VZ M3 x 6 DIN965		5	0,04 €
14	48.16.306	Inbus ST VZ M3 x 6 DIN912		2	0,19 €
15	48.48.001	Ansatzschraube VITA SP/PICA SP		1	4,55 €
16	52.10.005	Druckfeder GENIO/VITA SP/PICA SP		1	0,17 €
17	67.29.500	Spenderwinkel PICA II		1	36,74 €
18	72.29.501	Andruckrolle kpl. VITA II/ PICA II		1	49,79 €

*empfohlenes Ersatzteil

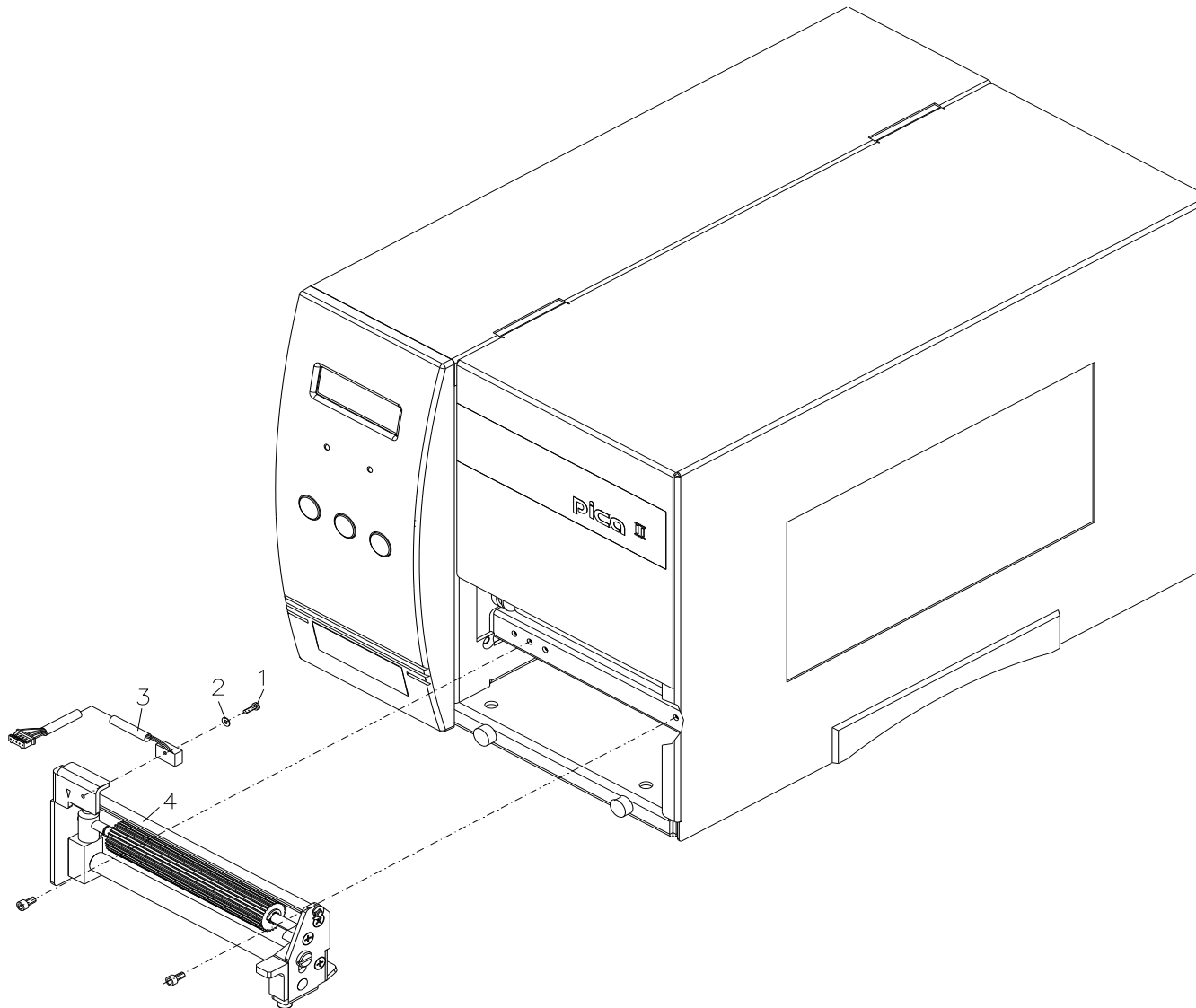
Änderungen und Irrtum vorbehalten

Pica II: 06.2023

24 / 48

90.29.550

SPENDEEINRICHTUNG MIT LS OPTION PICA II



90.29.550

SPENDEEINRICHTUNG MIT LS OPTION PICA II

Pos	Artikelnr.	Bezeichnung1	Bezeichnung2	Menge	Euro/Stück
1	48.04.208	ES ZK VZ M2 x 8 DIN84		1	0,04 €
2	50.01.009	U-Scheibe VZ M2 DIN 125A	5 x 2,2 x 0,3	1	0,02 €
3	71.48.501A	Lichtschränke Spender kpl.	PICA II/VITA II/VARIO III	1	61,50 €
4	90.29.500	Spendeeinrichtung ohne LS Option PICA II		1	130,90 €

*empfohlenes Ersatzteil

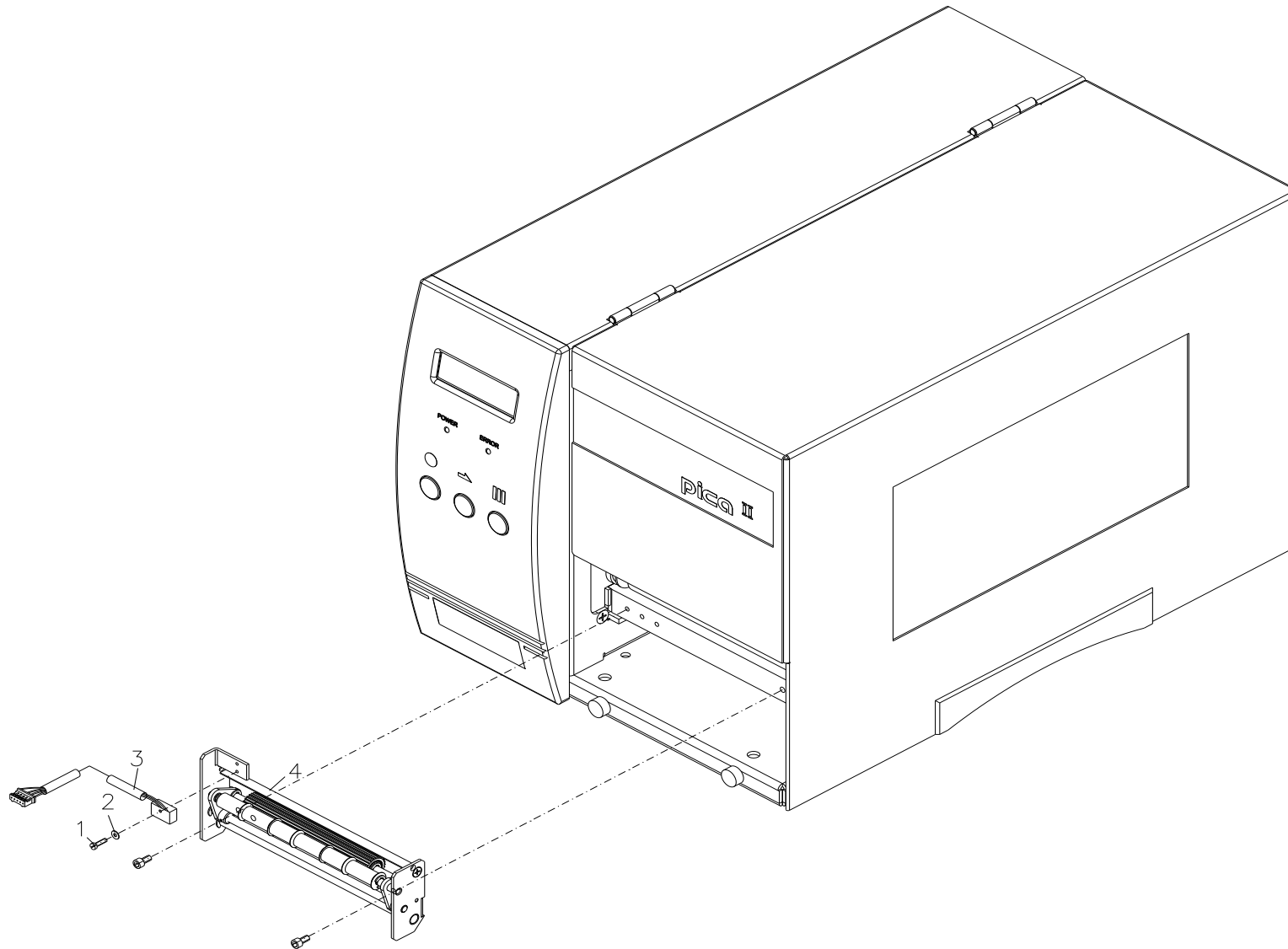
Änderungen und Irrtum vorbehalten

Pica II: 06.2023

26 / 48

90.29.555

**SPENDEEINR. M. LS U. ROLLEN PICA II
OPTION**



90.29.555

SPENDEEINR. M. LS U. ROLLEN PICA II OPTION

Pos	Artikelnr.	Bezeichnung1	Bezeichnung2	Menge	Euro/Stück
1	48.04.208	ES ZK VZ M2 x 8 DIN84		1	0,04 €
2	50.01.009	U-Scheibe VZ M2 DIN 125A	5 x 2,2 x 0,3	1	0,02 €
3	71.48.501A	Lichtschränke Spender kpl.	PICA II/VITA II/VARIO III	1	61,50 €
4	90.28.305A	Spendeeinrichtung ohne LS PICA	mit Rollen	1	154,00 €

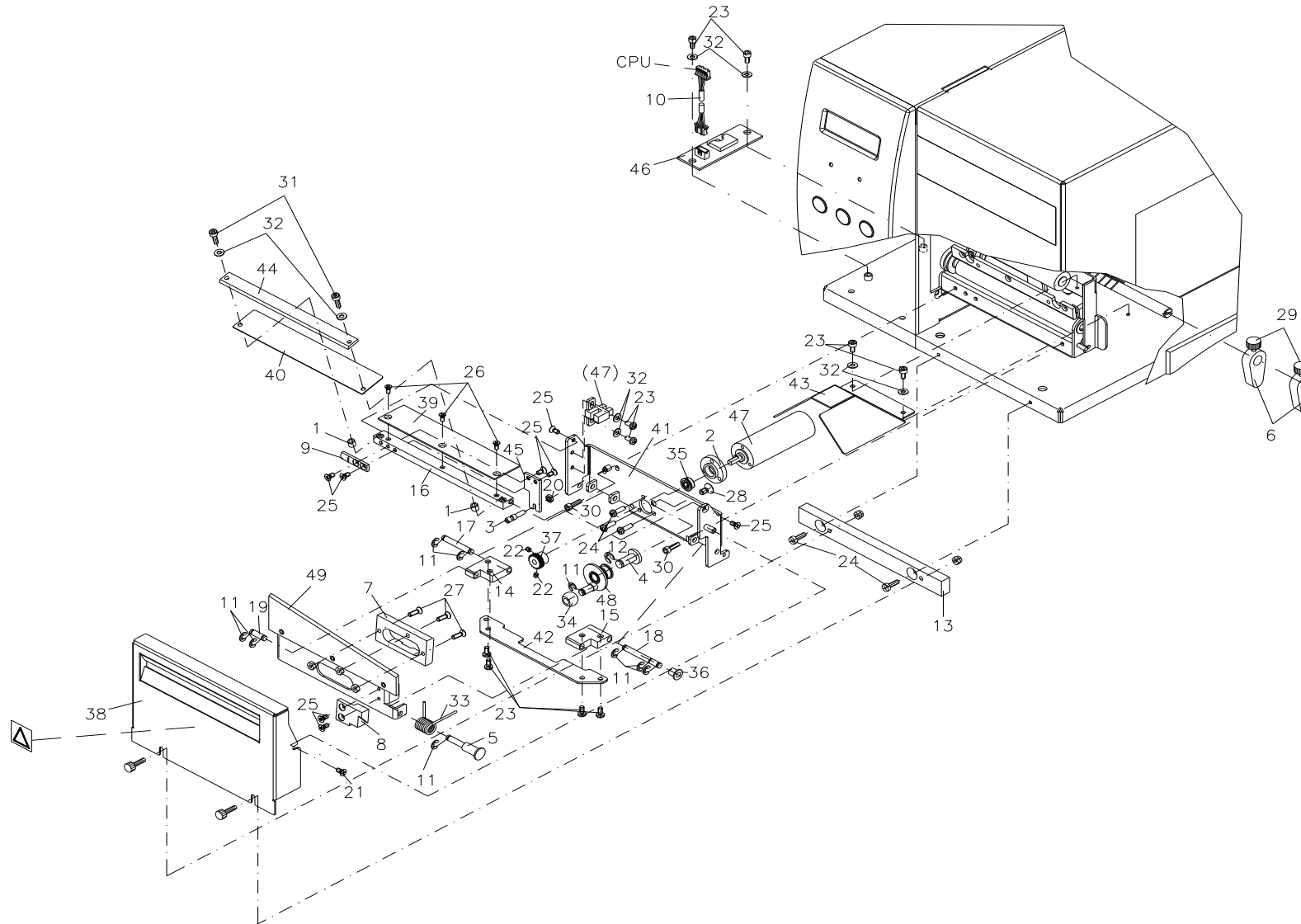
*empfohlenes Ersatzteil

Änderungen und Irrtum vorbehalten

Pica II: 06.2023

28 / 48

90.29.600A
ABSCHNEIDEVORRICHTUNG GUILLOTINE PICA II
OPTION



90.29.600A

ABSCHNEIDEVORRICHTUNG GUILLOTINE PICA II OPTION

Pos	Artikelnr.	Bezeichnung1	Bezeichnung2	Menge	Euro/Stück
1	10.29.601	Zwischenstück 2x PICA II MS		2	4,36 €
2	10.48.624	Lagerflansch VITA II MS / PICA II MS		1	13,81 €
3	12.29.655	Stellschraube PICA II MS		1	15,86 €
4	12.48.605	Lagerbolzen VITA MS/PICA MS		1	8,76 €
5	12.48.624	Federpfeiler VITA II MS / PICA II MS		1	19,98 €
6	16.29.615	Etikettenführung 2x PICA II MS		2	10,28 €
7	16.48.605	Führung VITA MS/PICA MS		1	23,01 €
8	16.48.614	Gleitstück VITA II MS / PICA II MS		1	20,47 €
9*	16.55.201	Gleitstück	VARIO MS/SPECT.216 MS/VITA MS/PICA MS	1	31,54 €
10	28.48.020A	Verbindungskabel Messerpl./CPU	VITA II MS/PICA II MS	1	8,91 €
11	40.01.003	Wellensicherung 3,2mm	BZ-Sicherung DIN 6799 brüniert, magazinert	9	0,04 €
12	40.01.004	Wellensicherung 4mm	BZ-Sicherung DIN 6799 brüniert, magazinert	1	0,05 €
13	45.29.620	Leiste PICA II MS		1	32,75 €
14	45.48.610	Wippenlager VITA II MS/PICA II MS		1	25,95 €
15	45.48.614	Wippenlager VITA II MS/PICA II MS		1	36,03 €
16	45.55.201	Strebe VARIO MS/VITA MS/PICA MS		1	40,06 €
17	46.48.601	Lagerwelle VITA MS/PICA MS		1	7,00 €
18	46.48.614	Lagerwelle VITA II MS / PICA II MS		1	10,72 €
19	46.88.655	Wippenwelle	SPECTRA 216 MS/VITA II MS / PICA II MS	1	10,82 €
20	47.04.001	ST-6KT-Mutter VZ M3 DIN934		1	0,04 €
21	48.04.001	ES ZK VZ M3 x 8 DIN84		1	0,03 €
22	48.10.303	ES GST VZ M3 x 3 DIN913		2	0,46 €
23	48.14.306	X-SL LK VZ M3 x 6 DIN7985		10	0,02 €
24	48.14.310	X-SL LK VZ M3 x 10 DIN7985		5	0,05 €
25	48.15.003	X-SL SK VZ M3 x 6 DIN965		9	0,04 €
26	48.15.206	X-SL SK VZ M2,5 x 6 DIN965		3	0,32 €
27	48.15.310	X-SL SK VZ M3 x 10 DIN965		3	0,02 €
28	48.15.408	X-SL SK VZ M4 x 8 DIN965		1	0,03 €

*empfohlenes Ersatzteil

90.29.600A

ABSCHNEIDEVORRICHTUNG GUILLOTINE PICA II OPTION

Pos	Artikelnr.	Bezeichnung1	Bezeichnung2	Menge	Euro/Stück
29*	48.16.007	Rändelschraube M3 x 8 rot	Kopf in RAL3000	2	1,97 €
30	48.16.306	Inbus ST VZ M3 x 6 DIN912		2	0,19 €
31	48.16.312	Inbus ST VZ M3 x 12 DIN912		2	0,12 €
32	50.01.057	U-Scheibe VZ 3,2 DIN 125A		8	0,02 €
33*	52.48.024	Schenkelfeder VITA II MS / PICA II MS		1	3,23 €
34*	57.02.090	IGLIDUR W300 Gleitlager Kalotte		1	3,33 €
35*	57.03.012	Rillenkugellager F684-2Z		1	15,18 €
36*	57.48.004	Gleitlager VITA II MS / PICA II MS		1	4,80 €
37*	59.48.610	Antriebsrad VITA II MS/PICA II MS		1	12,53 €
38	67.29.620	Frontblech PICA II MS		1	31,33 €
39	67.29.625	Unterblech PICA II MS		1	9,92 €
40	67.29.630	Federblech PICA II MS		1	12,48 €
41	67.48.601	Messerwinkel VITA II MS/PICA II MS		1	58,26 €
42	67.48.614	Querblech VITA II MS / PICA II MS		1	6,55 €
43	67.48.615	Motorabdeckung VITA II MS/PICA II MS		1	19,09 €
44*	67.55.225	Messerleiste feststehend	VARIO MS/VITA II MS/PICA II MS	1	47,98 €
45	67.55.245	Stellblech Messer	VARIO/SPECTRA 216/VITA II/PICA II	1	15,76 €
46	70.18.010	Leiterplatte Messer Rev. B	MICRA I / VITA II / PICA II / VARIO III	1	40,64 €
47	71.48.650	Motor + LS kpl. PICA II MS/VITA II MS		1	307,47 €
48*	72.48.605	Kurbelscheibe VITA II MS/PICA II MS		1	38,83 €
49	72.48.624	Messerblech kpl. VITA II MS / PICA II MS		1	100,03 €

*empfohlenes Ersatzteil

Änderungen und Irrtum vorbehalten

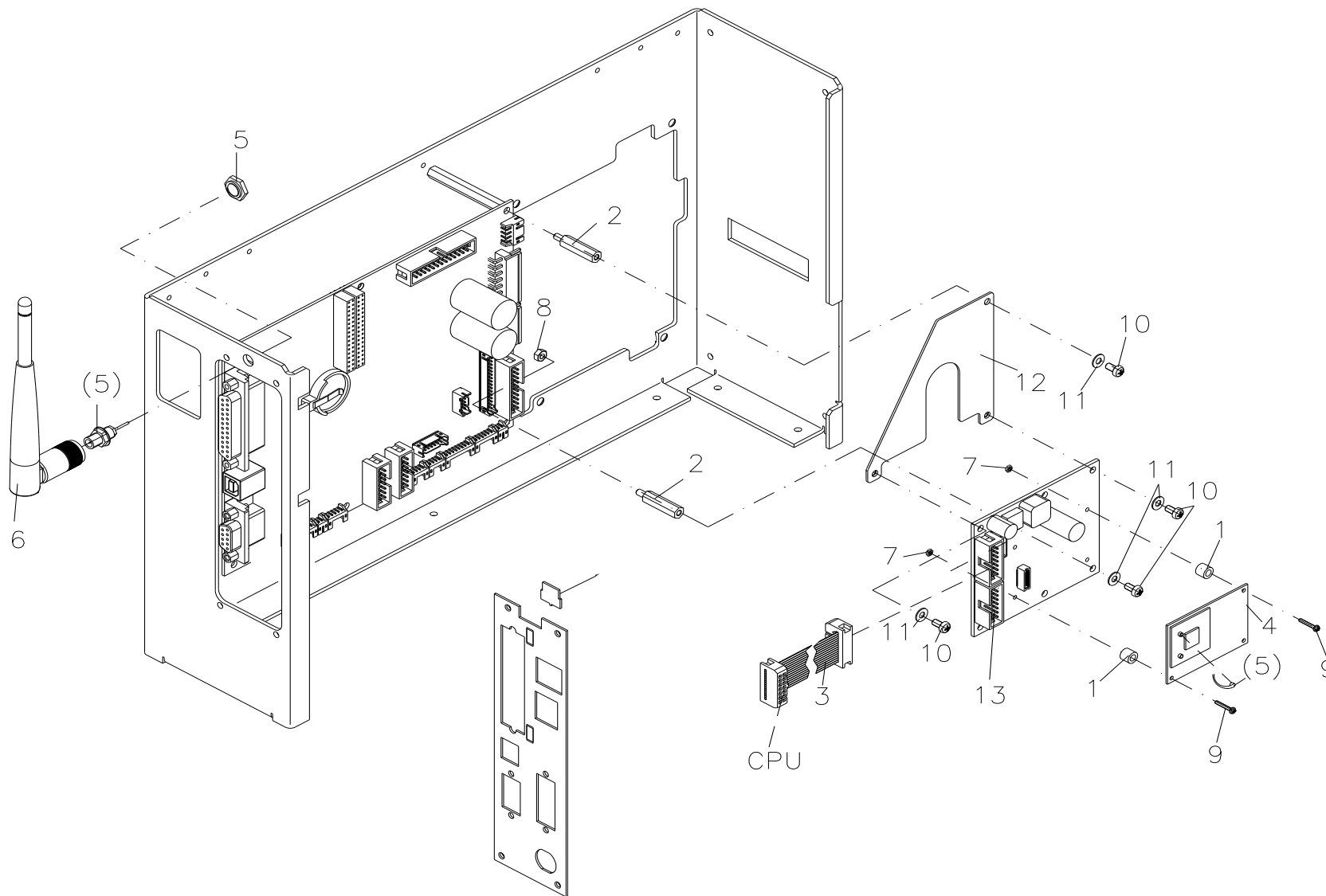
Pica II: 06.2023

31 / 48

90.29.780

WLAN OPTION PICA II

OPTION BEI NEUGERÄT, NICHT NACHRÜSTBAR!



90.29.780

WLAN OPTION PICA II

OPTION BEI NEUGERÄT, NICHT NACHRÜSTBAR!

Pos	Artikelnr.	Bezeichnung1	Bezeichnung2	Menge	Euro/Stück
1	10.41.002	Kunststoff-Abstandsrolle 6x3,2x5mm		2	0,07 €
2	12.40.315	Abstandsbolzen M3 x 15 I/A (8/6)	Messing vernickelt SW 5,5	2	0,42 €
3	28.29.010	Verbindungskabel I/O-CPU PICAII/FLEXIC/DPM/SPE II		1	8,62 €
4	37.09.506	WLAN-Modul SX-590-2700-WWR progr. SH3		1	597,41 €
5	37.09.510	Pigtail U/FL auf Reverse-SMA-Einbaubuchse	Länge: 30cm	1	29,82 €
6	37.09.520	Aufsteckantenne Knickgelenk	RP-SMA-Stecker, 2.1 dBi	1	18,36 €
7	47.00.016	ST-6KT-Mutter VZ M1,6 DIN439		2	1,32 €
8	47.04.001	ST-6KT-Mutter VZ M3 DIN934		1	0,04 €
9	48.04.161	ES ZK A2 rostfrei M1,6 x 10 DIN84		2	0,56 €
10	48.14.306	X-SL LK VZ M3 x 6 DIN7985		4	0,02 €
11	50.01.057	U-Scheibe VZ 3,2 DIN 125A		4	0,02 €
12	67.29.780	Halteblech W-LAN PICA II		1	17,02 €
13	70.39.020	WLAN-Adaper seriell kpl.		1	50,77 €

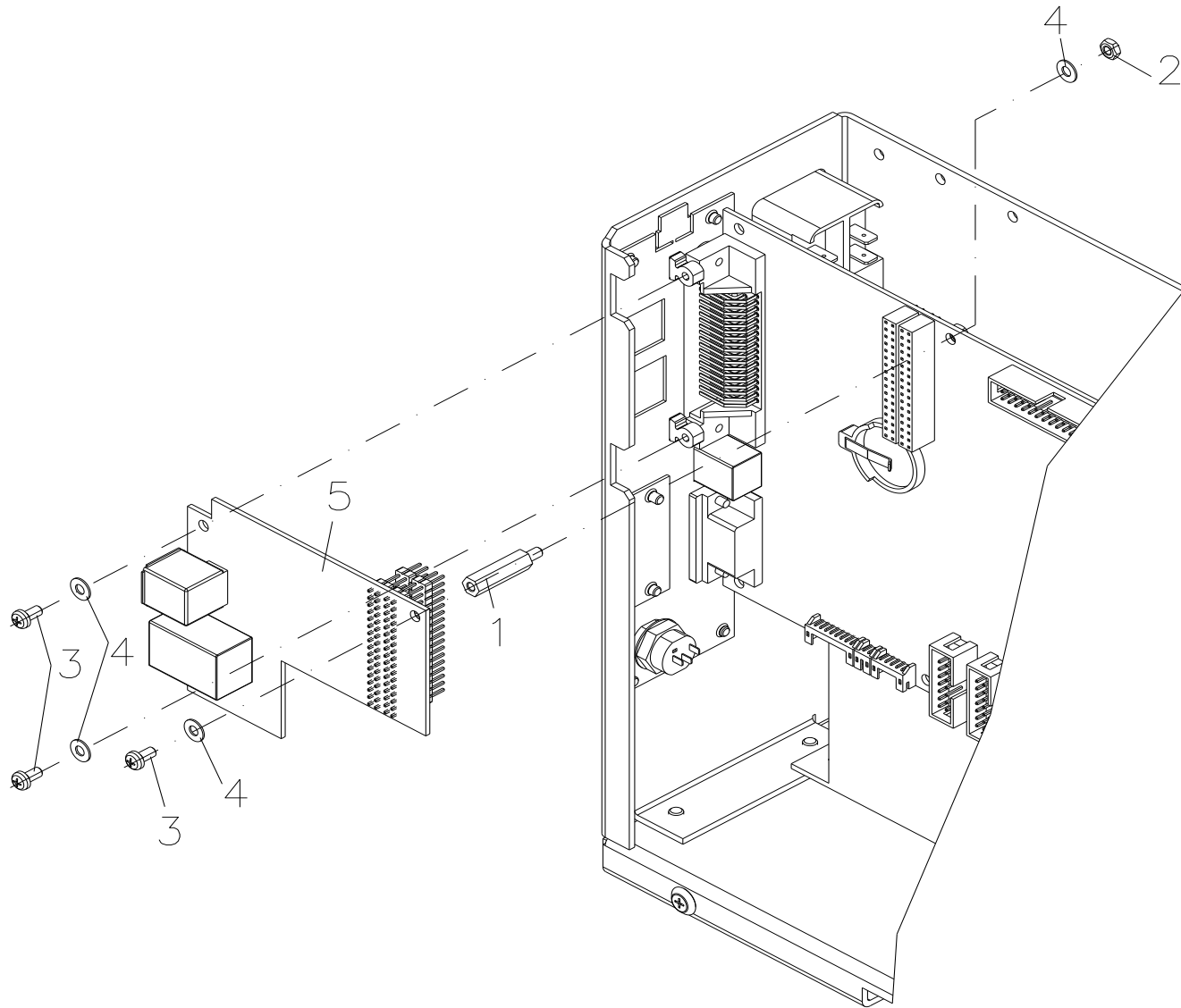
*empfohlenes Ersatzteil

Änderungen und Irrtum vorbehalten

Pica II: 06.2023

33 / 48

90.29.782
ETHERNET OPTION PICA II



90.29.782

ETHERNET OPTION PICA II

Pos	Artikelnr.	Bezeichnung1	Bezeichnung2	Menge	Euro/Stück
1	12.40.320	Abstandsbolzen M3 x 20 I/A (10/6)	Messing vernickelt SW 5,5	1	0,47 €
2	47.04.001	ST-6KT-Mutter VZ M3 DIN934		1	0,04 €
3	48.14.306	X-SL LK VZ M3 x 6 DIN7985		1	0,02 €
4	50.01.057	U-Scheibe VZ 3,2 DIN 125A		2	0,02 €
5	70.39.006	Ethernet PICA II		1	104,80 €

*empfohlenes Ersatzteil

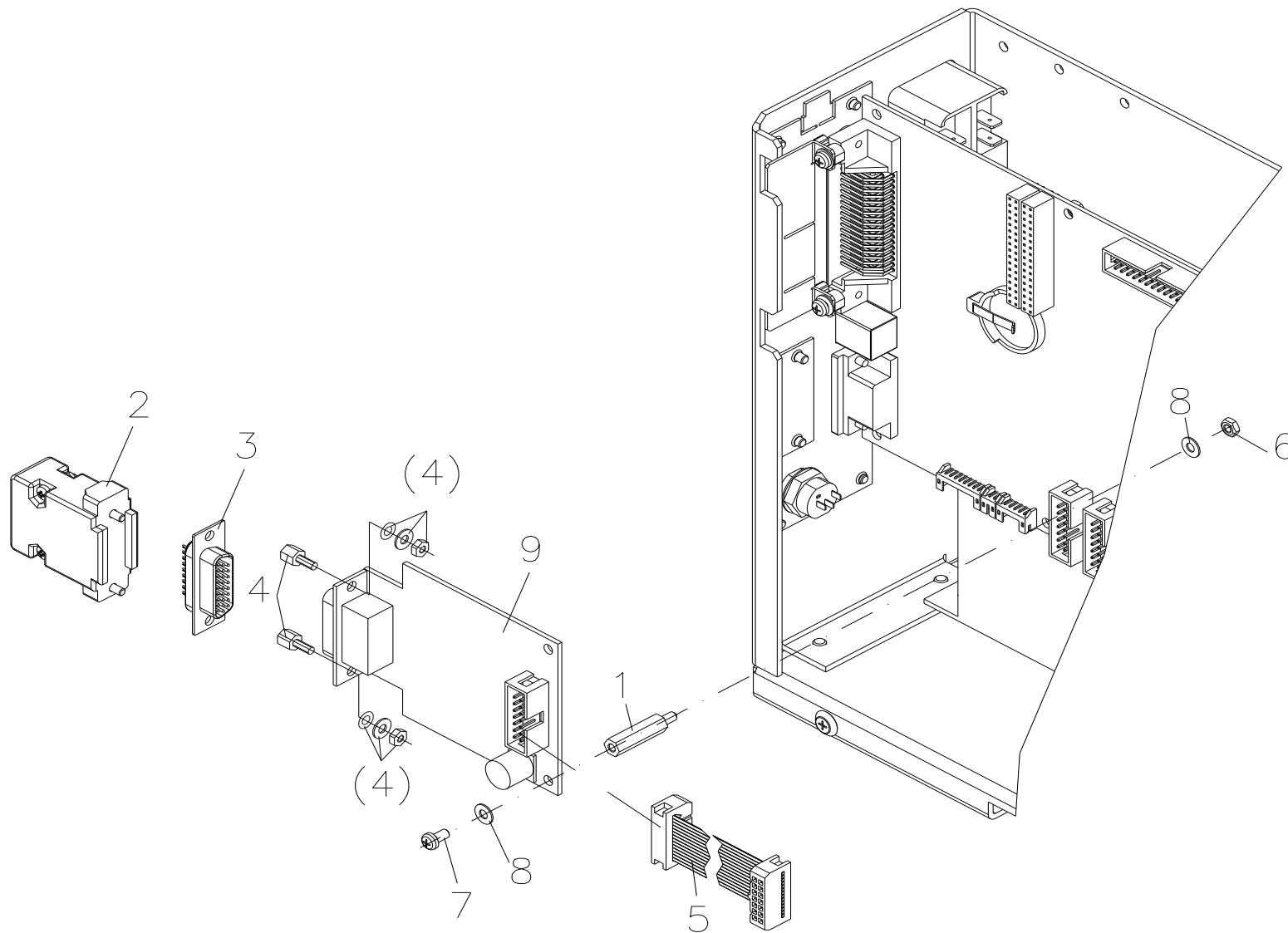
Änderungen und Irrtum vorbehalten

Pica II: 06.2023

35 / 48

90.29.787

SPENDE EIN-/AUSGÄNGE PICA II OPTION



90.29.787

SPENDE EIN-/AUSGÄNGE PICA II OPTION

Pos	Artikelnr.	Bezeichnung1	Bezeichnung2	Menge	Euro/Stück
1	12.40.320	Abstandsbolzen M3 x 20 I/A (10/6)	Messing vernickelt SW 5,5	1	0,47 €
2	25.04.016	Posthaube 15-pol/26-pol HD metallisiert		1	2,24 €
3	25.04.046	SUB-D 26-pol HD Stift Lötkelch		1	5,58 €
4	25.04.100	SUB-D Befestigungssatz UNC4-40		2	0,94 €
5	28.29.010	Verbindungskabel I/O-CPU PICAII/FLEXIC/DPM/SPE II		1	8,62 €
6	47.04.001	ST-6KT-Mutter VZ M3 DIN934		1	0,04 €
7	48.14.306	X-SL LK VZ M3 x 6 DIN7985		1	0,02 €
8	50.01.057	U-Scheibe VZ 3,2 DIN 125A		2	0,02 €
9*	70.39.005	Spende-I/O kpl. SH3/Octavo		1	122,89 €

*empfohlenes Ersatzteil

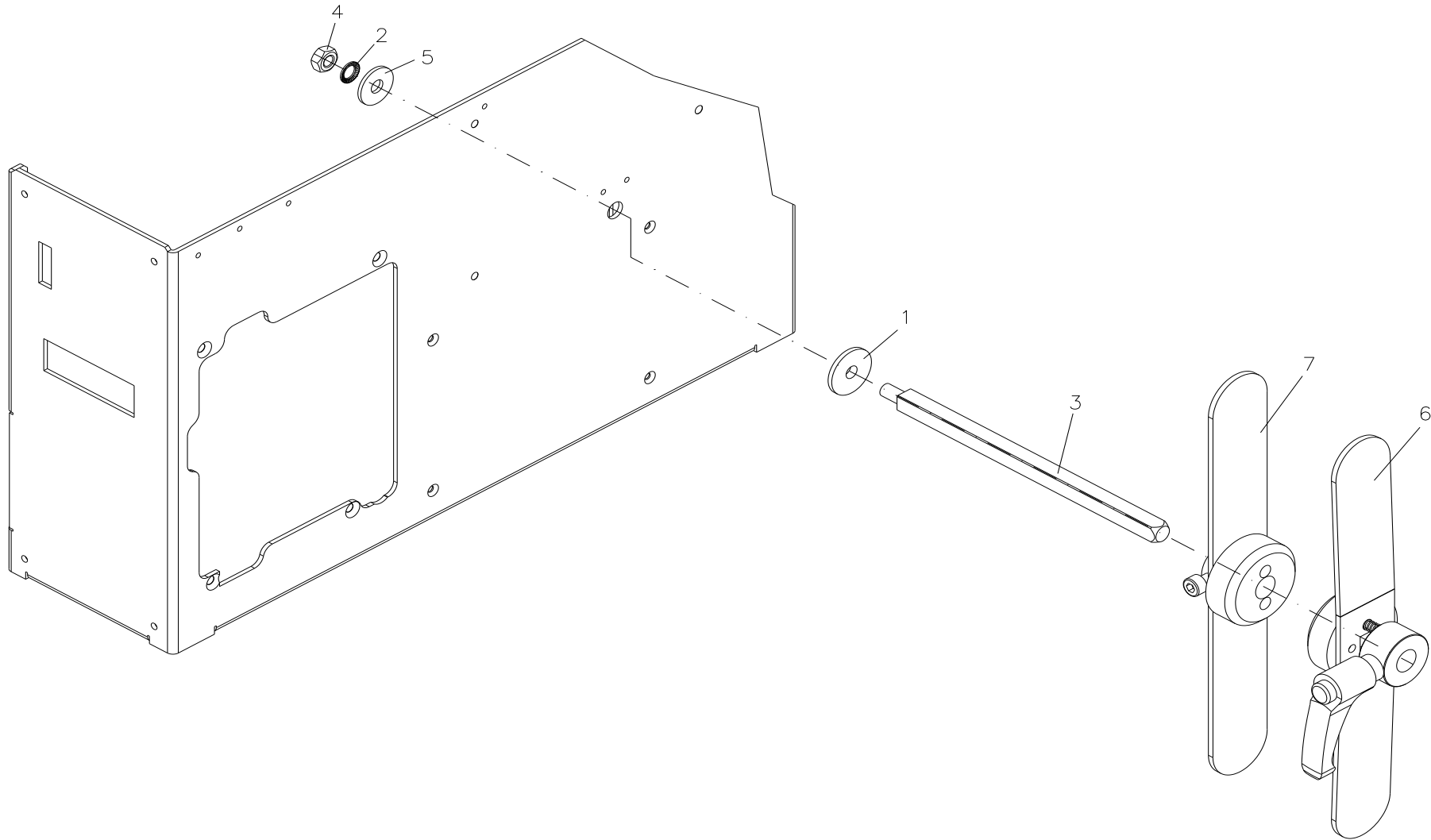
Änderungen und Irrtum vorbehalten

Pica II: 06.2023

37 / 48

90.29.790

ABWICKELV. ETIKETTEN METALL PICA II OPTION



90.29.790

ABWICKELV. ETIKETTEN METALL PICA II OPTION

Pos	Artikelnr.	Bezeichnung1	Bezeichnung2	Menge	Euro/Stück
1	10.29.001	Zentrierbuchse PICA II		1	6,30 €
2	41.03.006	Schnorr-Sicherung M6 S-Federstahl		1	0,12 €
3	45.15.011	Lagerpfeiler DESCO/PICA II		1	4,51 €
4	47.07.001	ST-6KT-Mutter VZ M6 DIN934		1	0,02 €
5	50.01.076	U-Scheibe VZ M6 DIN9021		1	0,04 €
6	72.15.041	Etikettenhalter aussen 40mm	DESCO/PICA/VARIO II/III Option	1	48,53 €
7	72.29.001	Etikettenhalter innen 40mm PICA II		1	40,25 €

*empfohlenes Ersatzteil

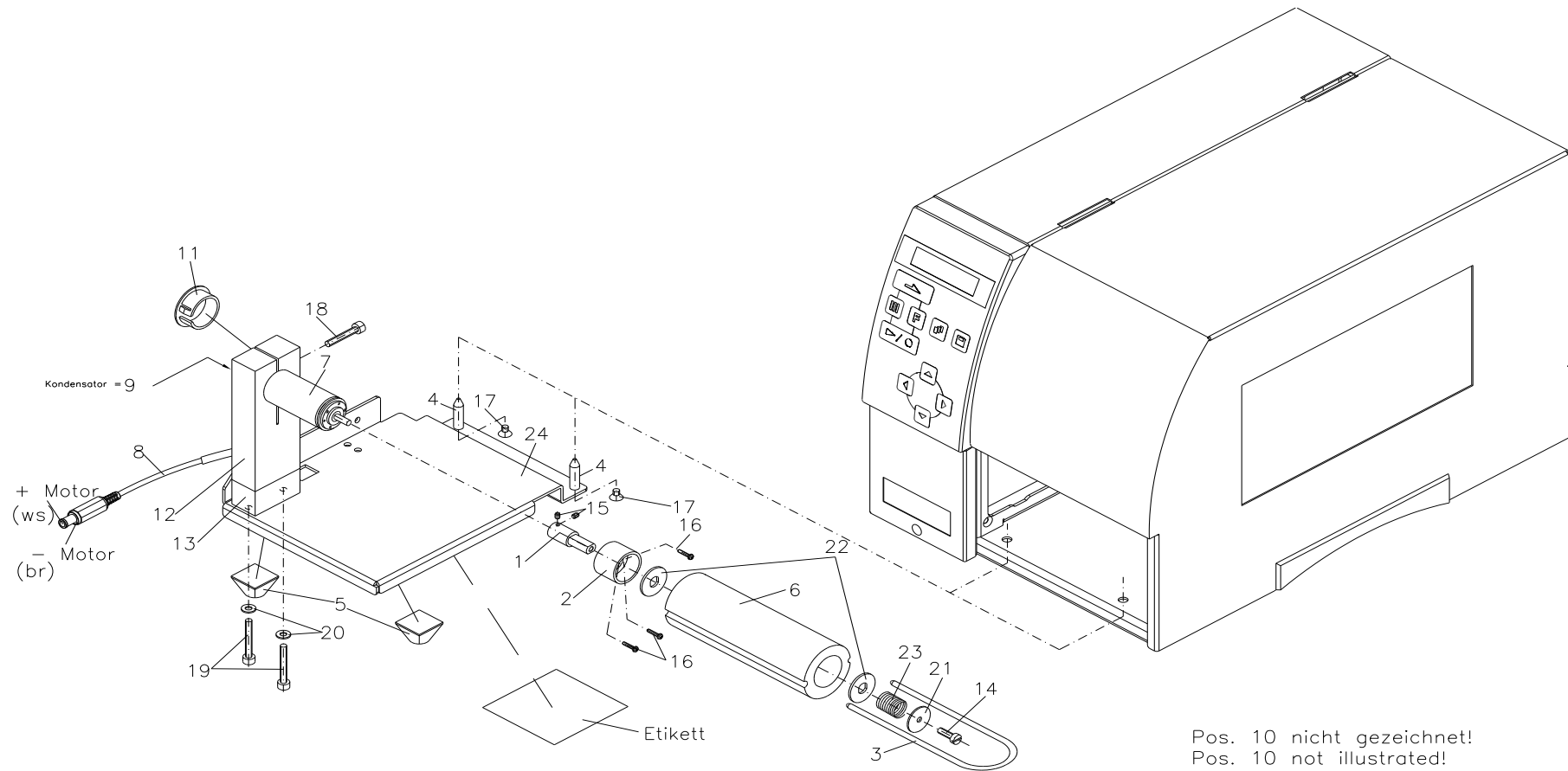
Änderungen und Irrtum vorbehalten

Pica II: 06.2023

39 / 48

92.48.001

AUFWICKELVORRICHTUNG PR48 VITA II/PICAI FÜR ETIKETTEN



Pos. 10 nicht gezeichnet!
Pos. 10 not illustrated!
Pos. 10 pas illustré!
Pos. 10 sin ilustración!

92.48.001

AUFWICKELVORRICHTUNG PR48 VITA II/PICAI FÜR ETIKETTEN

Pos	Artikelnr.	Bezeichnung1	Bezeichnung2	Menge	Euro/Stück
1	10.63.041	Mitnehmer PR30/25/26/28/48/49		1	7,81 €
2	10.63.045	Lager PR30/25/26/28/48/49		1	9,35 €
3*	12.15.035	Spange SPECTRA 10X /	SPE 10X / VARIO / ILX 10X / PR48+49	1	8,27 €
4	12.48.905	Zentrierstift 2x PR 48/49		2	1,86 €
5*	16.01.015	Elastikpuffer sw (LxBxH) 20,6x20,6x13,2	selbstklebend 3M-SJ5514 black	2	0,80 €
6	16.28.045	Aufwickelrolle PR28/48/49		1	47,17 €
7	21.01.060	Motor mit Getriebe 24V PR28/48/49		1	188,02 €
8	28.48.925	Winder-Anschlusskabel PR 48/PR 45 II		1	10,97 €
9	29.02.005	Keram. Kondensator 0,1 uF		1	0,20 €
10	35.01.002	Kabelbinder 100 x 2,5mm natur		1	0,04 €
11	35.05.030	Abdeckkappe 2713 DP-1000 schwarz		1	0,29 €
12	45.03.010	Motorhalter PR30/25/26/28/48/49		1	41,87 €
13	45.25.001	Distanzstück PR25/26/28/48/49		1	6,16 €
14	48.02.001	ES ZK VZ M4 x 12 DIN84		1	0,04 €
15	48.10.004	ES GST VZ M3 x 4 DIN913		2	0,09 €
16	48.14.110V	X-SL LK A2 rostfrei M2 x 10 DIN7985		3	0,04 €
17	48.15.406	X-SL SK VZ M4 x 6 DIN965		2	0,04 €
18	48.16.004	Inbus ST VZ M4 x 25 DIN912		1	0,12 €
19	48.16.430	Inbus ST VZ M4 x 30 DIN912		2	0,13 €
20	50.01.065	U-Scheibe VZ 4,3 DIN125A		2	0,02 €
21	50.01.096	U-Scheibe VZ 4,3 x 20 x 1,25		1	0,17 €
22	50.01.940	Mitnehmerscheibe PR30/25/26/28/48/49		2	2,36 €
23*	52.01.007	Druckfeder	SPECTRA/SPE/VARIO/PR25/26/28/45/48/49/ILX	1	0,47 €
24	67.48.905	Bodenblech für PR48 VITA/PICA II		1	26,68 €

*empfohlenes Ersatzteil

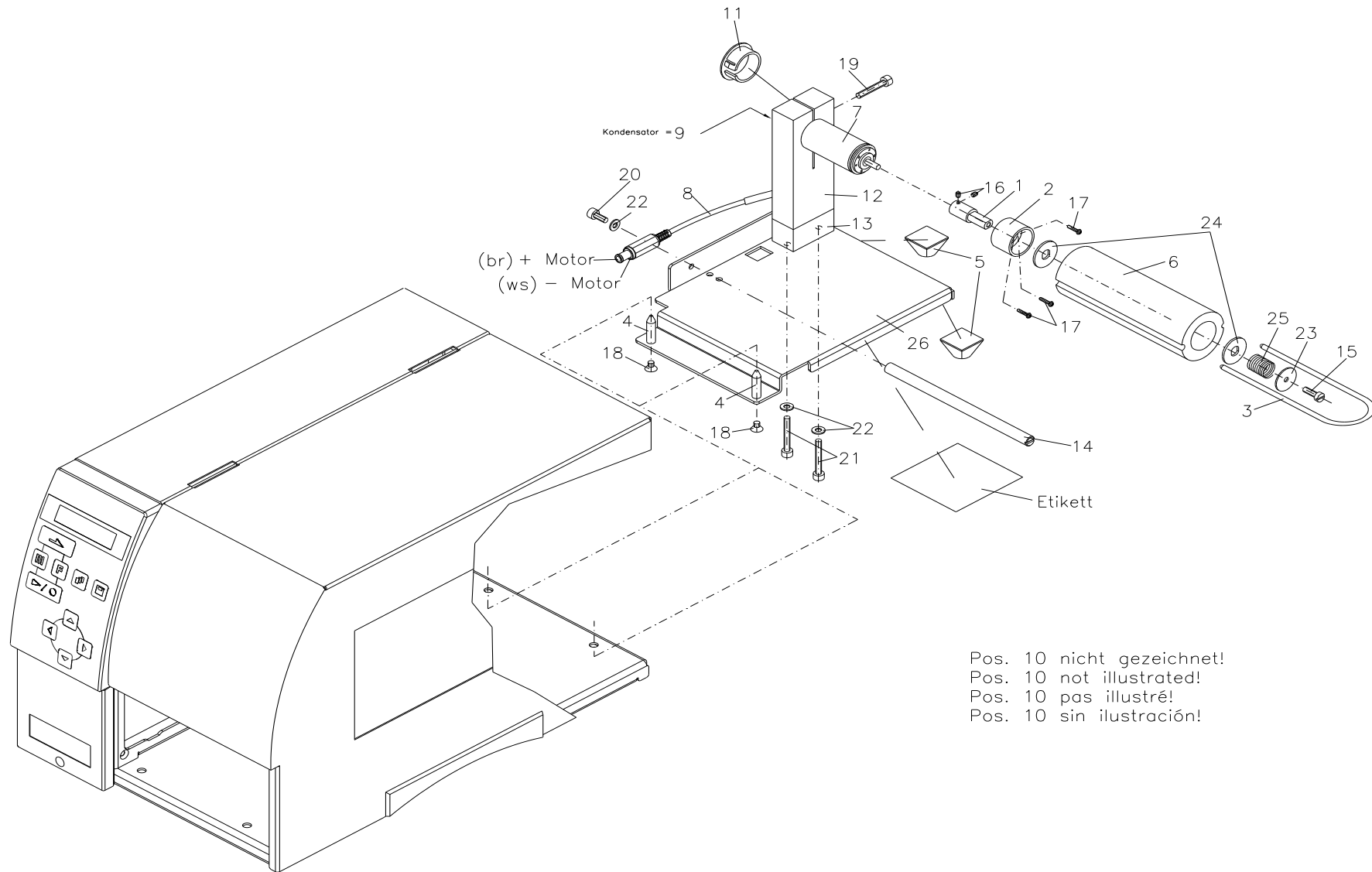
Änderungen und Irrtum vorbehalten

Pica II: 06.2023

41 / 48

92.48.010

AUFWICKELVORRICHTUNG PR49 VITAI/PICAI FÜR TRÄGERMATERIAL



92.48.010

AUFWICKELVORRICHTUNG PR49 VITAI/PICAI FÜR TRÄGERMATERIAL

Pos	Artikelnr.	Bezeichnung1	Bezeichnung2	Menge	Euro/Stück
1	10.63.041	Mitnehmer PR30/25/26/28/48/49		1	7,81 €
2	10.63.045	Lager PR30/25/26/28/48/49		1	9,35 €
3*	12.15.035	Spange SPECTRA 10X /	SPE 10X / VARIO / ILX 10X / PR48+49	1	8,27 €
4	12.48.905	Zentrierstift 2x PR 48/49		2	1,86 €
5*	16.01.015	Elastikpuffer sw (LxBxH) 20,6x20,6x13,2	selbstklebend 3M-SJ5514 black	2	0,80 €
6	16.28.045	Aufwickelrolle PR28/48/49		1	47,17 €
7	21.01.060	Motor mit Getriebe 24V PR28/48/49		1	188,02 €
8	28.48.930	Winder-Anschlusskabel für PR49 VITA/PICA		1	10,62 €
9	29.02.005	Keram. Kondensator 0,1 uF		1	0,20 €
10	35.01.002	Kabelbinder 100 x 2,5mm natur		1	0,04 €
11	35.05.030	Abdeckkappe 2713 DP-1000 schwarz		1	0,29 €
12	45.03.010	Motorhalter PR30/25/26/28/48/49		1	41,87 €
13	45.25.001	Distanzstück PR25/26/28/48/49		1	6,16 €
14	46.15.040	Umlenkwellen DESCO/PR28/49/PICA		1	3,67 €
15	48.02.001	ES ZK VZ M4 x 12 DIN84		1	0,04 €
16	48.10.004	ES GST VZ M3 x 4 DIN913		2	0,09 €
17	48.14.110V	X-SL LK A2 rostfrei M2 x 10 DIN7985		3	0,04 €
18	48.15.406	X-SL SK VZ M4 x 6 DIN965		2	0,04 €
19	48.16.004	Inbus ST VZ M4 x 25 DIN912		1	0,12 €
20	48.16.410	Inbus ST VZ M4 x 10 DIN912		1	0,08 €
21	48.16.430	Inbus ST VZ M4 x 30 DIN912		1	0,13 €
22	50.01.065	U-Scheibe VZ 4,3 DIN125A		3	0,02 €
23	50.01.096	U-Scheibe VZ 4,3 x 20 x 1,25		1	0,17 €
24	50.01.940	Mitnehmerscheibe PR30/25/26/28/48/49		2	2,36 €
25*	52.01.007	Druckfeder	SPECTRA/SPE/VARIO/PR25/26/28/45/48/49/ILX	1	0,47 €
26	67.48.915	Bodenblech für PR49 VITA/PICA II		1	23,06 €

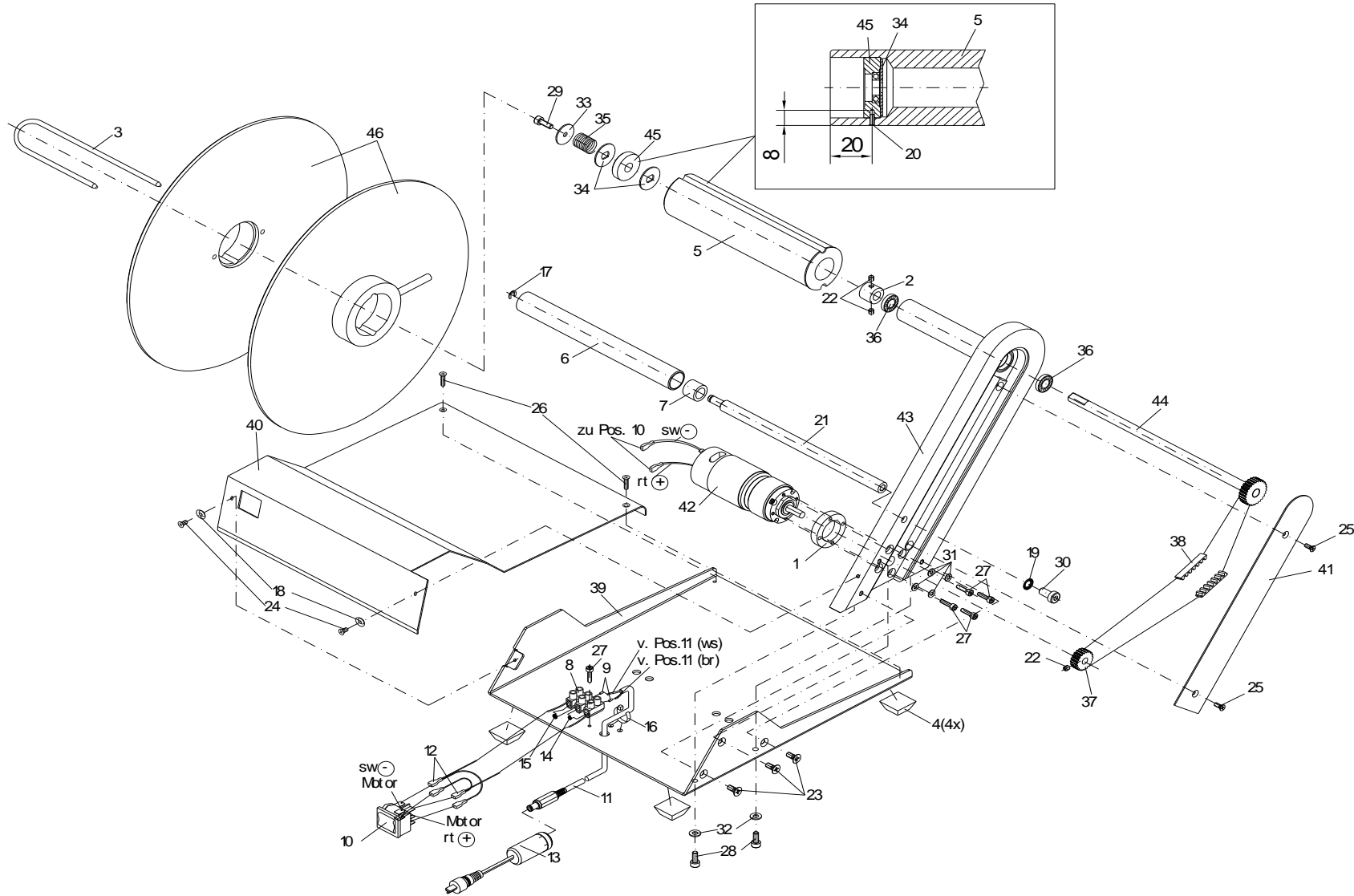
*empfohlenes Ersatzteil

Änderungen und Irrtum vorbehalten

Pica II: 06.2023

43 / 48

92.66.014
AUFWICKELVORRICHTUNG PR45 II



92.66.014**AUFWICKELVORRICHTUNG PR45 II**

Pos	Artikelnr.	Bezeichnung1	Bezeichnung2	Menge	Euro/Stück
1	10.92.010	Zwischenring PR45 II		1	10,04 €
2	10.92.030	Stellring PR45		1	5,48 €
3	12.92.010	Klammer PR45		1	12,32 €
4*	16.01.011	Elastikpuffer sw (LxBxH) 20,6x20,6x7,6mm	selbstklebend 3M-SJ5023	4	0,47 €
5	16.92.005	Aufwickelrolle PR45		1	64,63 €
6	16.92.007	Laufrolle PR45		1	23,22 €
7	16.92.009	Lager PR45		1	3,42 €
8	25.05.001	Lüsterklemme Nr.158 6 qmm		0,3	2,16 €
9	25.09.002	Aderendhülse 0,25		2	0,12 €
10	26.01.048	Umschalter 2-polig		1	11,81 €
11	28.48.925	Winder-Anschlusskabel PR 48/PR 45 II		1	10,97 €
12	28.92.003	Kabel kpl. PR 45 2x		2	3,49 €
13	28.92.015	Adapterkabel PR45v auf LA-Anschluss		1	32,66 €
14	29.02.005	Keram. Kondensator 0,1 uF		1	0,20 €
15	30.08.010	NTC-Widerstand 22 OHM 10%		1	0,88 €
16	35.01.002	Kabelbinder 100 x 2,5mm natur		1	0,04 €
17	40.01.004	Wellensicherung 4mm	BZ-Sicherung DIN 6799 brüniert, magazinert	1	0,05 €
18	41.01.007	Rosette MS vernickelt 4x9		2	0,20 €
19	41.03.006	Schnorr-Sicherung M6 S-Federstahl		1	0,12 €
20	42.03.002	Kegelkerbstift 2 x 6 S1 DIN 1471		1	0,10 €
21	46.92.005	Umlenkwellen PR45		1	33,19 €
22	48.10.005	ES GST VZ M4 x 4 DIN913		3	0,16 €
23	48.15.002	X-SL SK VZ M4 x 10 DIN965		3	0,04 €
24	48.15.003	X-SL SK VZ M3 x 6 DIN965		2	0,04 €
25	48.15.308	X-SL SK VZ M3 x 8 DIN965		2	0,05 €
26	48.15.312	X-SL SK VZ M3 x 12 DIN965		2	0,02 €
27	48.16.312	Inbus ST VZ M3 x 12 DIN912		5	0,12 €
28	48.16.410	Inbus ST VZ M4 x 10 DIN912		2	0,08 €

*empfohlenes Ersatzteil

92.66.014

AUFWICKELVORRICHTUNG PR45 II

Pos	Artikelnr.	Bezeichnung1	Bezeichnung2	Menge	Euro/Stück
29	48.16.412	Inbus ST VZ M4 x 12 DIN912		1	0,08 €
30	48.20.612	Inbus ST VZ M6 x 12 DIN7984		1	0,10 €
31	50.01.057	U-Scheibe VZ 3,2 DIN 125A		4	0,02 €
32	50.01.065	U-Scheibe VZ 4,3 DIN125A		2	0,02 €
33	50.01.096	U-Scheibe VZ 4,3 x 20 x 1,25		1	0,17 €
34	50.15.005	Bremsscheibe SPECTRA/VARIO/VITA/ILS/ILX	DESCO/IDS/OPTIMO/DUOPRINT	2	2,33 €
35*	52.01.007	Druckfeder	SPECTRA/SPE/VARIO/PR25/26/28/45/48/49/ILX	1	0,47 €
36*	57.01.006	Rillenkugellager S 618/8		2	4,32 €
37	59.02.045	Zahnriemenrad 20S3M PR45 II		1	18,31 €
38	59.02.459	Zahnriemen 60S3M459NG (153Z) PR45 II		1	9,94 €
39	66.92.002	Bodenplatte PR45 RAL 7035 lichtgrau		1	74,42 €
40	66.92.006	Abdeckung Boden PR45 RAL7035 lichtgrau		1	41,12 €
41	66.92.016	Abdeckung PR45 RAL7035 lichtgrau		1	21,54 €
42	71.92.003	Motor kpl. PR45 II		1	186,24 €
43	72.92.016	Träger kpl. PR45 II		1	313,26 €
44	72.92.018	Lagerwelle kpl. PR45 II		1	68,50 €
45	72.92.020	Bremsring kpl. PR45		1	9,84 €
46	72.92.027	Rollenscheibe kpl. 270mm/40mm PR45 2x		2	95,70 €

*empfohlenes Ersatzteil

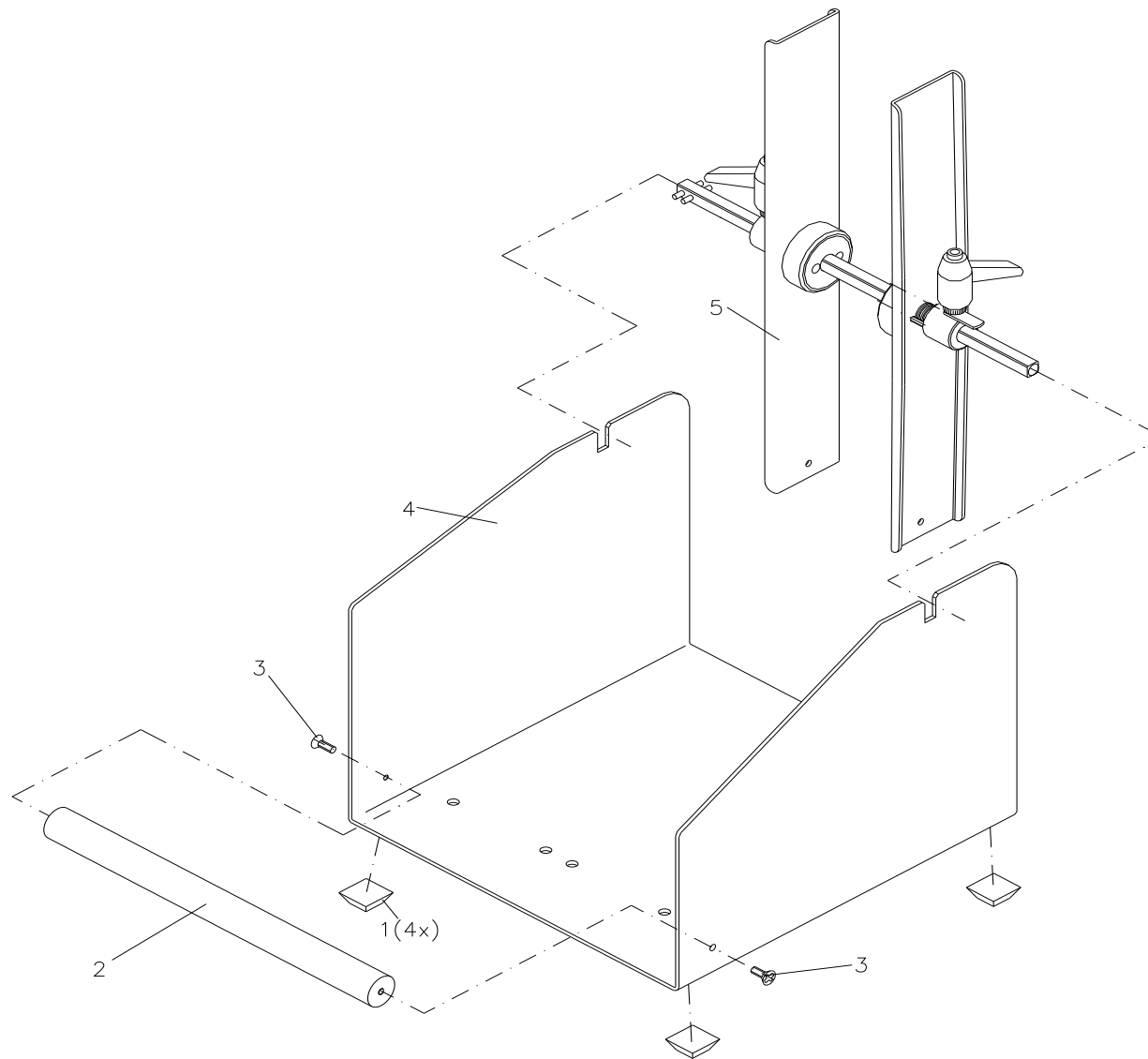
Änderungen und Irrtum vorbehalten

Pica II: 06.2023

46 / 48

92.66.050A

ABWICKELVORRICHTUNG PA50A FÜR ETIKETTENKERN 40MM
COMPA/VARIO/VITA/SPECTRA



92.66.050A

ABWICKELVORRICHTUNG PA50A FÜR ETIKETTENKERN 40MM
COMPA/VARIO/VITA/SPECTRA

Pos	Artikelnr.	Bezeichnung1	Bezeichnung2	Menge	Euro/Stück
1*	16.01.011	Elastikpuffer sw (LxBxH) 20,6x20,6x7,6mm	selbstklebend 3M-SJ5023	4	0,47 €
2	46.92.010	Umlenkfeiler PA50A		1	36,18 €
3	48.15.412	X-SL SK VZ M4 x 12 DIN965		2	0,04 €
4	66.92.103	Abwickelvorrichtung COMPA/VARIO/SPECTRA	RAL 7035 Feinstruktur matt pulverbesch.	1	113,59 €
5	72.92.075	Rollenlagerwelle kpl. 40mm PA50/60		1	138,07 €

*empfohlenes Ersatzteil

Änderungen und Irrtum vorbehalten

Pica II: 06.2023

48 / 48