

## VARIO III

Quick Reference Guide  
Northern Europe





**Carl Valentin GmbH**

Postfach 3744  
78026 Villingen-Schwenningen  
Neckarstraße 78 – 86 u. 94  
78056 Villingen-Schwenningen

Phone +49 7720 9712-0  
Fax +49 7720 9712-9901

E-Mail [info@carl-valentin.de](mailto:info@carl-valentin.de)  
Internet [www.carl-valentin.de](http://www.carl-valentin.de)

DE - DEUTSCH	5
DK - DANSK	21
FI - SUOMI	37
GB - ENGLISH	53
NL - NEDERLANDS	69
SE - SVENSKA	85



Kurzanleitung und Hinweise zur  
Produktsicherheit

Deutsch

Copyright by Carl Valentin GmbH.

Angaben zu Lieferumfang, Aussehen, Leistung, Maßen und Gewicht entsprechen unseren Kenntnissen zum Zeitpunkt der Drucklegung.

Änderungen sind vorbehalten.

Kein Teil des Werks darf in irgendeiner Form (Druck, Fotokopie oder einem anderen Verfahren) ohne schriftliche Genehmigung der Carl Valentin GmbH reproduziert oder unter Verwendung elektronischer Systeme verarbeitet, vervielfältigt oder verbreitet werden.

Durch die ständige Weiterentwicklung der Geräte können evtl. Abweichungen zwischen der Dokumentation und dem Gerät auftreten. Die aktuelle Version ist unter [www.carl-valentin.de](http://www.carl-valentin.de) zu finden.

### Warenzeichen

Alle genannten Marken oder Warenzeichen sind eingetragene Marken oder eingetragene Warenzeichen ihrer jeweiligen Eigentümer und ggf. nicht gesondert gekennzeichnet. Aus dem Fehlen der Kennzeichnung kann nicht geschlossen werden, dass es sich nicht um eine eingetragene Marke oder ein eingetragenes Warenzeichen handelt.

Etikettendrucker der Carl Valentin GmbH erfüllen folgende Sicherheitsrichtlinien:

- CE** Niederspannungsrichtlinie (2014/35/EU)
- Richtlinie Elektromagnetische Verträglichkeit (2014/30/EU)



### Carl Valentin GmbH

Postfach 3744  
78026 Villingen-Schwenningen  
Neckarstraße 78 – 86 u. 94  
78056 Villingen-Schwenningen

Phone +49 7720 9712-0  
Fax +49 7720 9712-9901

E-Mail [info@carl-valentin.de](mailto:info@carl-valentin.de)  
Internet [www.carl-valentin.de](http://www.carl-valentin.de)

---

## Inhalt

Bestimmungsgemäße Verwendung	8
Sicherheitshinweise	8
Umweltgerechte Entsorgung	8
Betriebsbedingungen	9
Auspacken des Etikettendruckers	12
Lieferumfang	12
Aufstellen des Etikettendruckers	12
Anschließen des Etikettendruckers	12
Inbetriebnahme des Etikettendruckers	12
Etikettenrolle im Aufwickelmodus einlegen	13
Etikettenrolle im Abreißmodus einlegen	14
Transferband einlegen	15
Touchscreen Display	16
Technische Daten	17
Allgemeine Reinigung	19
Transferband-Zugwalze reinigen	19
Druckwalze reinigen	20
Druckkopf reinigen	20
Etiketten-Lichtschranke reinigen	20

## Bestimmungsgemäße Verwendung

- Der Etikettendrucker ist nach dem Stand der Technik und den anerkannten sicherheitstechnischen Regeln gebaut. Es kann dennoch bei der Verwendung Gefahr für Leib und Leben des Benutzers oder Dritter bzw. Beeinträchtigungen des Etikettendruckers und anderer Sachwerte entstehen.
- Der Etikettendrucker darf nur in technisch einwandfreiem Zustand sowie bestimmungsgemäß, sicherheits- und gefahrenbewusst unter Beachtung der Bedienungsanleitung benutzt werden. Insbesondere Störungen, die die Sicherheit beeinträchtigen, müssen umgehend beseitigt werden.
- Der Etikettendrucker ist ausschließlich zum Bedrucken von geeigneten und vom Hersteller zugelassenen Materialien bestimmt. Eine andersartige oder darüber hinausgehende Benutzung ist nicht bestimmungsgemäß. Für aus missbräuchlicher Verwendung resultierende Schäden haftet der Hersteller nicht - das Risiko trägt alleine der Anwender.
- Zur bestimmungsgemäßen Verwendung gehört auch das Beachten der Betriebsanleitung, einschließlich der vom Hersteller gegebenen Wartungsempfehlungen/-vorschriften.

## Sicherheitshinweise

- Der Etikettendrucker ist für Stromnetze mit Wechselspannung von 100 ... 240 V AC ausgelegt. Etikettendrucker nur an Steckdosen mit Schutzleiterkontakt anschließen.
- Der Etikettendrucker ist nur mit Geräten zu verbinden, die Schutzkleinspannung führen.
- Vor dem Herstellen oder Lösen von Anschlüssen alle betroffenen Geräte (Computer, Drucker, Zubehör) ausschalten.
- Der Etikettendrucker darf nur in einer trockenen Umgebung betrieben und keiner Nässe (Spritzwasser, Nebel, etc.) ausgesetzt werden.
- Der Etikettendrucker darf nicht in explosionsgefährdeter Atmosphäre und nicht in Nähe von Hochspannungsleitungen betrieben werden.
- Den Etikettendrucker nur in Umgebungen einsetzen die vor Schleifstäuben, Metallspänen und ähnlichen Fremdkörpern geschützt sind.
- Wartungs- und Instandhaltungsmaßnahmen dürfen nur von geschultem Fachpersonal durchgeführt werden.
- Bedienpersonal muss durch den Betreiber anhand der Betriebsanleitung unterwiesen werden.
- Bei Wartungs- und Instandhaltungsmaßnahmen bei geöffnetem Deckel, ist darauf zu achten, dass Kleidung, Haare, Schmuckstücke oder ähnliches von Personen nicht mit den offen liegenden, rotierenden Teilen in Berührung kommen.
- Das Gerät und Teile (z.B. Druckkopf) davon können während des Drucks heiß werden. Während des Betriebs nicht berühren und vor Materialwechsel, Ausbauen oder Justieren abkühlen lassen.
- Niemals leicht brennbares Verbrauchsmaterial verwenden.
- Nur die in der Bedienungsanleitung beschriebenen Handlungen dürfen ausgeführt werden. Arbeiten die darüber hinausgehen dürfen nur vom Hersteller oder in Abstimmung mit dem Hersteller durchgeführt werden.
- Unsachgemäße Eingriffe an elektronischen Baugruppen und deren Software können Störungen verursachen.
- Unsachgemäße Arbeiten oder andere Veränderungen am Gerät können die Betriebssicherheit gefährden.
- Servicearbeiten immer in einer qualifizierten Werkstatt durchführen lassen, die die notwendigen Fachkenntnisse und Werkzeug zur Durchführung der erforderlichen Arbeit besitzt.
- An den Geräten sind Warnhinweis-Etiketten angebracht. Keine Warnhinweis-Etiketten entfernen sonst können Gefahren nicht erkannt werden.



### GEFAHR!

Lebensgefahr durch Netzspannung!  
⇒ Gehäuse des Geräts nicht öffnen.



### HINWEIS!

Für Norwegen und Schweden: Geräte, die über einen Netzanschluss mit einer Verbindung zur Schutzerdung an die Schutzerdung der elektrischen Anlage des Gebäudes und an ein Kabelverteilsystem mit Koaxialkabeln angeschlossen sind, können unter bestimmten Umständen Brandgefahren verursachen. Die Verbindung mit einem Kabelverteilsystem muss daher über eine Einrichtung erfolgen, die eine elektrische Isolierung unterhalb eines bestimmten Frequenzbereichs bereitstellt.

## Umweltgerechte Entsorgung

Hersteller von B2B-Geräten sind seit 23.03.2006 verpflichtet Altgeräte, die nach dem 13.08.2005 hergestellt wurden, zurückzunehmen und zu verwerten. Diese Altgeräte dürfen grundsätzlich nicht an kommunalen Sammelstellen abgegeben werden. Sie dürfen nur vom Hersteller organisiert verwertet und entsorgt werden. Entsprechend gekennzeichnete Valentin Produkte können daher zukünftig an Carl Valentin GmbH zurückgegeben werden.

Die Altgeräte werden daraufhin fachgerecht entsorgt.

Die Carl Valentin GmbH nimmt dadurch alle Verpflichtungen im Rahmen der Altgeräteentsorgung rechtzeitig wahr und ermöglicht damit auch weiterhin den reibungslosen Vertrieb der Produkte. Wir können nur frachtfrei zugesandte Geräte zurücknehmen.

Die Elektronikplatine des Drucksystems ist mit einer Lithium Batterie ausgestattet. Diese ist in Altbatteriesammelgefäßen des Handels oder bei den öffentlich-rechtlichen Entsorgungsträgern zu entsorgen.

Weitere Informationen finden Sie in der WEEE Richtlinie oder auf unserer Internetseite [www.carl-valentin.de](http://www.carl-valentin.de).



## Betriebsbedingungen

Die Betriebsbedingungen sind Voraussetzungen, die vor Inbetriebnahme und während des Betriebs unserer Geräte erfüllt sein müssen, um einen sicheren und störungsfreien Betrieb zu gewährleisten.

Bitte lesen Sie die Betriebsbedingungen aufmerksam durch.

Falls Sie Fragen, im Hinblick auf die praktischen Anwendungen der Betriebsbedingungen haben, setzen Sie sich mit uns oder Ihrer zuständigen Kundendienststelle in Verbindung.

## Allgemeine Bedingungen

Die Geräte sind bis zur Aufstellung nur in der Originalverpackung zu transportieren und aufzubewahren.

Die Geräte dürfen nicht aufgestellt und nicht in Betrieb genommen werden, bevor die Betriebsbedingungen erfüllt sind.

Inbetriebnahme, Programmierung, Bedienung, Reinigung und Pflege unserer Geräte dürfen nur nach gründlichem Lesen unserer Anleitungen durchgeführt werden.

Die Geräte dürfen nur von geschultem Personal bedient werden.



### HINWEIS!

Wiederholt Schulungen durchzuführen.

Inhalt der Schulung sind die Kapitel 'Betriebsbedingungen', 'Material einlegen' und 'Wartung und Reinigung'.

Die Hinweise gelten ebenfalls für die von uns gelieferten Fremdgeräte.

Es dürfen nur Original Ersatz- und Austauschteile verwendet werden.

Bezüglich Ersatz-/Verschleißteilen bitte an den Hersteller wenden.

## Bedingungen an den Aufstellungsort

Die Aufstellfläche sollte eben, erschütterungs-, schwingungs- und luftzugsfrei sein.

Die Geräte sind so anzuordnen, dass eine optimale Bedienung und eine gute Zugänglichkeit zur Wartung möglich sind.

## Installation der bauseitigen Netzversorgung

Die Installation der Netzversorgung zum Anschluss unserer Geräte muss nach den internationalen Vorschriften und den daraus abgeleiteten Bestimmungen erfolgen. Hierzu gehören im Wesentlichen die Empfehlungen einer der drei folgenden Kommissionen:

- Internationale Elektronische Kommission (IEC)
- Europäisches Komitee für Elektronische Normung (CENELEC)
- Verband Deutscher Elektrotechniker (VDE)

Unsere Geräte sind nach VDE-Schutzklasse I gebaut und müssen an einen Schutzleiter angeschlossen werden. Die bauseitige Netzversorgung muss einen Schutzleiter haben, um geräteinterne Störspannungen abzuleiten.

## Technische Daten der Netzversorgung

Netzspannung und Netzfrequenz:	Siehe Typenschild
Zulässige Toleranz der Netzspannung:	+6 % ... -10 % vom Nennwert
Zulässige Toleranz der Netzfrequenz:	+2 % ... -2 % vom Nennwert
Zulässiger Klirrfaktor der Netzspannung:	≤ 5 %

### Entstörmaßnahmen:

Bei stark verseuchtem Netz (z.B. bei Einsatz von thyristorgesteuerten Anlagen) müssen bauseits Entstörmaßnahmen getroffen werden. Sie haben zum Beispiel folgende Möglichkeiten:

- Separate Netzzuleitung zu unseren Geräten vorsehen.
- In Problemfällen kapazitiv entkoppelten Trenntransformator oder sonstiges Entstörgerät in die Netzzuleitung vor unseren Geräten einbauen.

## Störstrahlung und Störfestigkeit

Störaussendung/Emission gemäß EN 61000-6-3: 2007 Industriebereich

- Störspannung auf Leitungen gemäß EN 55022: 09-2003
- Störfeldstärke gemäß EN 55022: 09-2003
- Oberschwingungsströme (Netzurückwirkung) gemäß EN 61000-3-2: 09-2006
- Flicker gemäß EN 61000-3-3: 1955 + A1:2001 + A2:2005

Störfestigkeit/Immunity gemäß EN 61000-6-2: 2005 Industriebereich

- Störfestigkeit gegen Entladung statischer Elektrizität gemäß EN 61000-4-2: 12-2001
- Elektromagnetischer Felder gemäß EN 61000-4-3: 11-2003, ENV 50204: 03-1995
- Störfestigkeit gegen schnelle elektrische Transienten (Burst) gemäß EN 61000-4-4: 07-2005
- Störfestigkeit gegen Stoßspannungen (Surge) gemäß EN 61000-4-5: 12-2001
- Hochfrequente Spannungen gemäß EN 61000-4-6: 12-2001
- Spannungsunterbrechungen und Spannungsabsenkung gemäß EN 61000-4-11: 02-2005



### HINWEIS!

Dies ist eine Einrichtung der Klasse A. Diese Einrichtung kann im Wohnbereich Funkstörungen verursachen; in diesem Fall kann vom Betreiber verlangt werden, angemessene Maßnahmen durchzuführen und dafür aufzukommen.

## Verbindungsleitungen zu externen Geräten

Alle Verbindungsleitungen müssen in abgeschirmten Leitungen geführt werden. Das Schirmgeflecht muss auf beiden Seiten großflächig mit dem Steckergehäuse verbunden werden.

Es darf keine parallele Leitungsführung zu Stromleitungen erfolgen. Bei unvermeidlicher Parallelführung ist ein Mindestabstand von 0,5 m einzuhalten.

Temperaturbereich der Leitungen: -15 ... +80 °C.

Es dürfen nur Geräte mit Stromkreisen angeschlossen werden die die Anforderung 'Safety Extra Low Voltage' (SELV) erfüllen. Im Allgemeinen sind dies Geräte, die nach EN 60950/EN 62368-1 geprüft sind.

## Installation Datenleitungen

Die Datenkabel müssen vollständig geschirmt und mit Metall- oder metallisierten Steckverbindergehäusen versehen sein. Geschirmte Kabel und Steckverbinder sind erforderlich, um Ausstrahlung und Empfang elektrischer Störungen zu vermeiden.

Zulässige Leitungen

Abgeschirmte Leitung:            4 x 2 x 0,14 mm<sup>2</sup> ( 4 x 2 x AWG 26)  
    6 x 2 x 0,14 mm<sup>2</sup> ( 6 x 2 x AWG 26)  
    12 x 2 x 0,14 mm<sup>2</sup> (12 x 2 x AWG 26)

Sende- und Empfangsleitungen müssen jeweils paarig verdreht sein.

Maximale Leitungslängen:    bei Schnittstelle V 24 (RS232C) - 3 m (mit Abschirmung)  
    bei paralleler Schnittstelle - 3 m (mit Abschirmung)  
    bei USB - 3 m  
    bei Ethernet - 100 m

## Luftkonvektion

Um eine unzulässige Erwärmung zu vermeiden, muss sich um das Gerät eine freie Luftkonvektion bilden können.

## Grenzwerte

Schutzart gemäß IP:	20
Umgebungstemperatur °C (Betrieb):	Min. +5 Max. +35
Umgebungstemperatur °C (Lagerung):	Min. -20 Max. +60
Relative Luftfeuchte % (Betrieb):	Max. 80
Relative Luftfeuchte % (Lagerung):	Max. 80 (Betauung der Geräte nicht zulässig)

## Gewährleistung

Wir lehnen die Haftung für Schäden ab, die entstehen können durch:

- Nichtbeachtung unserer Betriebsbedingungen und Bedienungsanleitung.
- Fehlerhafte elektrische Installation der Umgebung.
- Bauliche Veränderungen an unseren Geräten.
- Fehlerhafte Programmierung und Bedienung.
- Nicht durchgeführte Datensicherung.
- Verwendung von nicht Original Ersatz- und Zubehörteilen.
- Natürlichem Verschleiß und Abnutzung.

Wenn Sie Geräte neu einstellen oder programmieren, kontrollieren Sie die Neueinstellung durch einen Probelauf und Probedruck. Sie vermeiden dadurch fehlerhafte Ergebnisse, Auszeichnungen und Auswertungen.

Die Geräte dürfen nur von geschulten Mitarbeitern bedient werden.

Kontrollieren Sie den sachgemäßen Umgang mit unseren Produkten und wiederholen Sie Schulungen.

Wir übernehmen keine Garantie dafür, dass alle in dieser Anleitung beschriebenen Eigenschaften bei allen Modellen vorhanden sind. Bedingt durch unser Streben nach ständiger Weiterentwicklung und Verbesserung besteht die Möglichkeit, dass sich technische Daten ändern, ohne dass eine Mitteilung darüber erfolgt.

Durch Weiterentwicklung oder länderspezifische Vorschriften können Bilder und Beispiele in der Anleitungen von der gelieferten Ausführung abweichen.

Bitte beachten Sie die Informationen über zulässige Druckmedien und die Hinweise zur Gerätepflege, um Beschädigungen oder vorzeitigen Verschleiß zu vermeiden.

Wir haben uns bemüht, dieses Handbuch in verständlicher Form zu verfassen, und Ihnen möglichst viele Informationen zu geben. Falls sich Fragen ergeben oder wenn Sie Fehler entdecken, bitte teilen Sie uns dies mit, damit wir die Möglichkeit haben, unsere Handbücher zu verbessern.

## Auspacken des Etikettendruckers

- ⇒ Etikettendrucker am Geräteboden anheben und aus dem Karton heben.
- ⇒ Etikettendrucker auf Transportschäden prüfen.
- ⇒ Lieferung auf Vollständigkeit prüfen.

## Lieferumfang

- Etikettendrucker.
- Netzkabel.
- Folienkern (leer), auf Transferbandaufwicklung vormontiert.
- Abreißkante (nur bei Basisgeräten).
- Spendeplatte (nur bei Geräten mit Option Spender).
- Abschneidevorrichtung (nur bei Geräten mit Option Messer)
- Dokumentation.
- Druckertreiber CD.
- Labelstar Office LITE.



### HINWEIS!

Originalverpackung für eventuelle spätere Lieferungen aufbewahren.

## Aufstellen des Etikettendruckers



### VORSICHT!

Beschädigung des Gerätes und der Druckmaterialien durch Feuchtigkeit und Nässe.

- ⇒ Etikettendrucker nur an trockenen und vor Spritzwasser geschützten Orten aufstellen.
- ⇒ Etikettendrucker auf ebener, erschütterungs-, schwingungs- und luftzugsfreier Fläche aufstellen.
- ⇒ Deckel des Etikettendruckers öffnen.
- ⇒ Transportsicherung aus Schaumstoff im Druckkopfbereich entfernen.

## Anschließen des Etikettendruckers

Der Etikettendrucker ist mit einem Weitbereichsnetzteil ausgerüstet. Der Betrieb mit einer Netzspannung von 100 ... 240 V AC / 50-60 Hz ist ohne Eingriff am Gerät möglich.



### VORSICHT!

Beschädigung des Gerätes durch undefinierte Einschaltströme.

- ⇒ Vor dem Netzanschluss den Netzschalter auf Stellung '0' bringen.
- ⇒ Netzkabel in Netzanschlussbuchse stecken.
- ⇒ Stecker des Netzkabels in geerdete Steckdose stecken.



### HINWEIS!


Durch unzureichende oder fehlende Erdung können Störungen im Betrieb auftreten.

Darauf achten, dass alle an den Etikettendrucker angeschlossenen Computer sowie die Verbindungskabel geerdet sind.

- ⇒ Etikettendrucker mit Computer oder Netzwerk mit einem geeigneten Kabel verbinden.

## Inbetriebnahme des Etikettendruckers

Wenn alle Anschlüsse hergestellt sind:

- ⇒ Etikettendrucker am Netzschalter einschalten.  
Nach Einschalten des Etikettendruckers erscheint das Grundmenü, aus welchem Druckertyp, aktuelles Datum und Uhrzeit zu ersehen sind.
- ⇒ Etikettenmaterial und Transferband einlegen.
- ⇒ Im Menü *Etikettenlayout/Etikett messen* den Messvorgang starten.
- ⇒ Taste  auf der Folientastatur drücken, um den Messvorgang zu beenden.

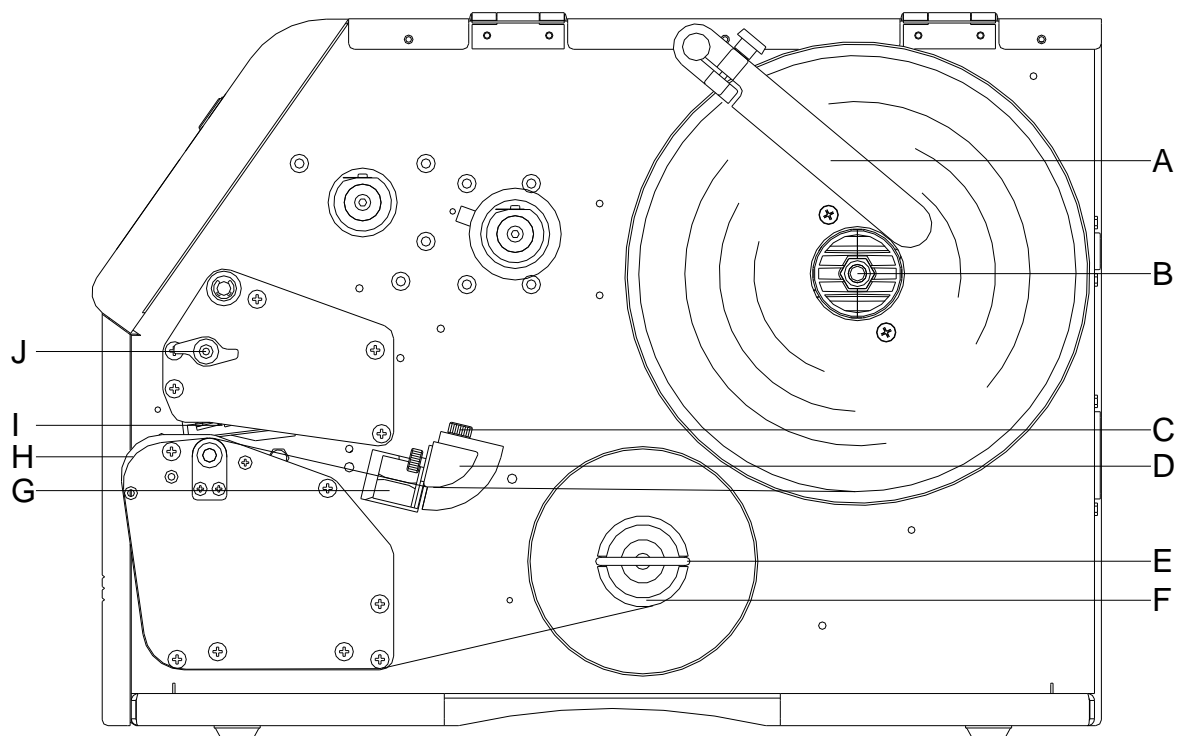


### HINWEIS!

Um eine korrekte Messung zu ermöglichen, müssen mindestens zwei vollständige Etiketten vorgeschoben werden (nicht bei Endlosetiketten).

Bei der Messung der Etiketten- und Schlitzlänge können geringe Differenzen auftreten. Aus diesem Grund können die Werte manuell im Menü *Etikettenlayout/Etiketten- und Schlitzlänge* eingestellt werden.

## Etikettenrolle im Aufwickelmodus einlegen

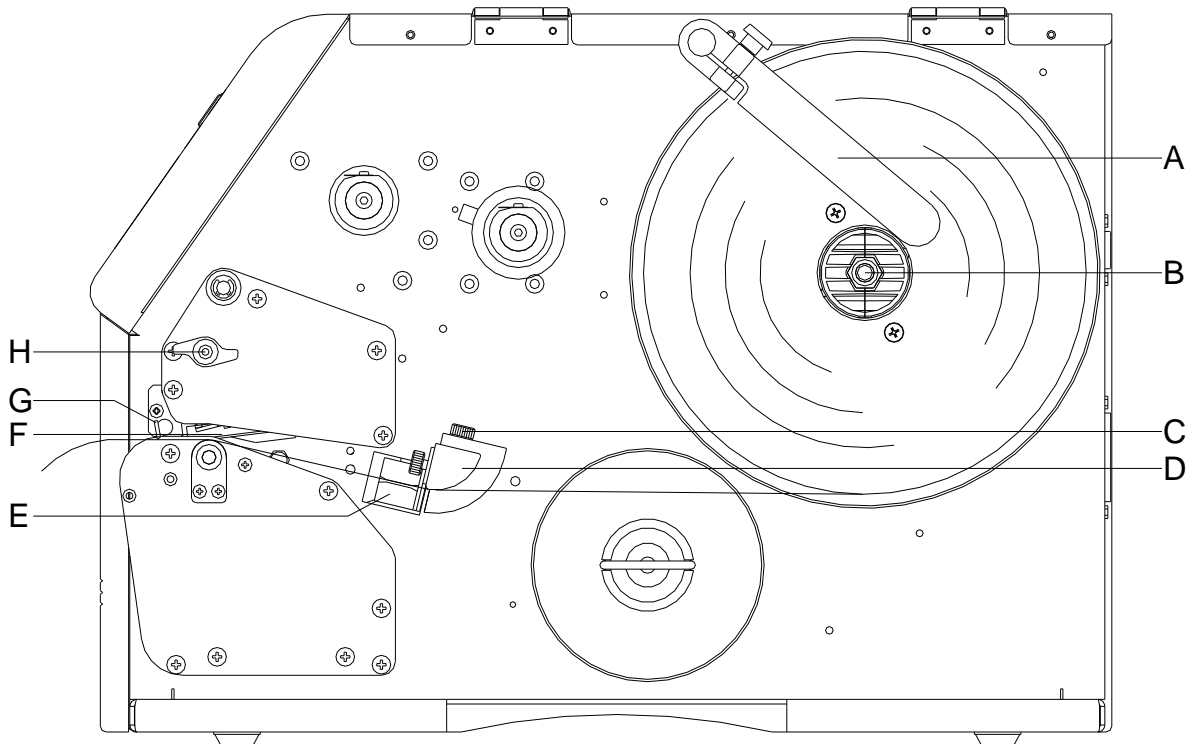


### HINWEIS!

Im Aufwickelmodus werden die Etiketten nach dem Bedrucken intern zur späteren Verwendung wieder aufgewickelt.

- Deckel des Druckers öffnen.
- Andruckhebel (J) gegen den Uhrzeigersinn drehen, um Druckkopf (I) aufzuklappen.
- Äußere Etikettenhalterung (A) entfernen.
- Etikettenrolle mit Innenwicklung auf Abwickelvorrichtung (B) setzen und Etikettenhalterung (A) wieder anbringen.
- Etikettenmaterial unterhalb der Etikettenführung (D) hindurchführen und darauf achten, dass das Material durch die Lichtschranke (G) läuft.
- Etiketten um das Frontblech (H) legen und unterhalb der Mechanik nach hinten durchführen.
- Etikettenmaterial am Bügel (E) der Aufwickelrolle (F) festklemmen.
- Andruckhebel (J) bis er einrastet im Uhrzeigersinn drehen, um den Druckkopf (I) anzuklappen.
- Anschläge (C) der Etikettenführung auf die Materialbreite ausrichten.
- Deckel des Druckers wieder schließen.

## Etikettenrolle im Abreißmodus einlegen



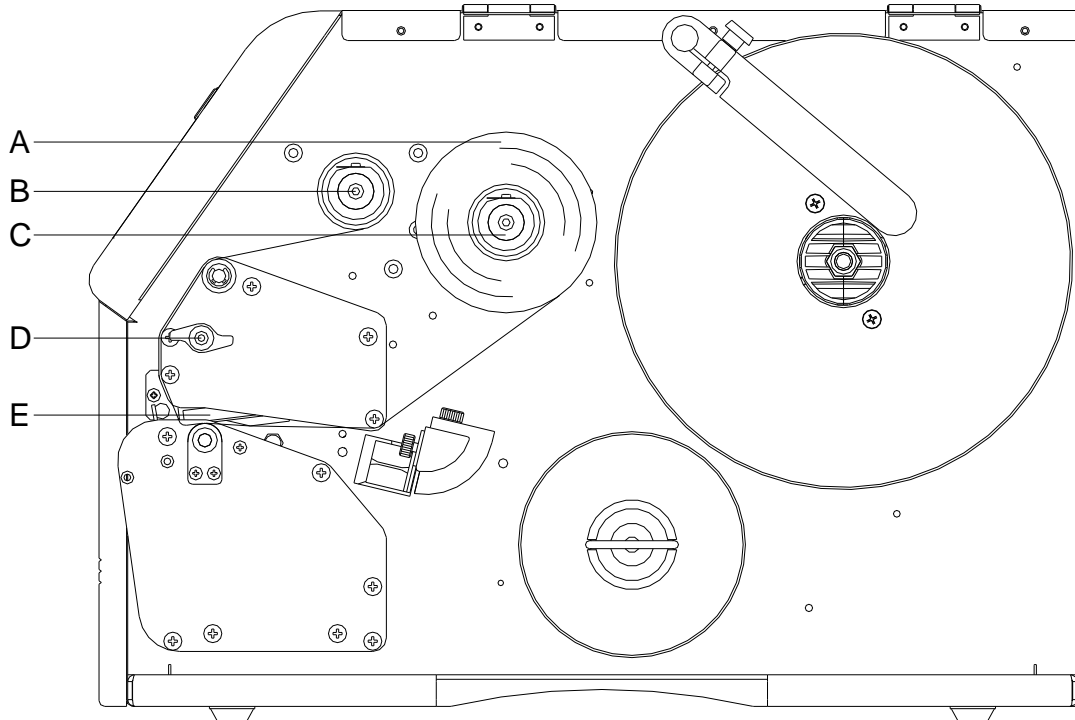
- Deckel des Druckers öffnen.
- Andruckhebel (H) gegen den Uhrzeigersinn drehen, um Druckkopf (F) aufzuklappen.
- Äußere Etikettenhalterung (A) entfernen.
- Etikettenrolle mit Innenwicklung auf Abwickelvorrichtung (B).
- Etikettenhalterung (A) wieder anbringen.
- Etikettenmaterial unterhalb der Etikettenführung (D) hindurchführen und darauf achten, dass das Material durch die Lichtschranke (E) läuft.
- Andruckhebel (H) bis er einrastet im Uhrzeigersinn drehen, um den Druckkopf (F) anzuklappen.
- Vor dem Druckkopf ist die Abreißkante (G) ersichtlich.
- Offsetwert im Menüpunkt *Print settings/Tear-off offset* (Druck Initialisierung/Abreißkante) eingeben.
- Anschläge (C) der Etikettenführung auf die Materialbreite ausrichten.
- Deckel des Druckers wieder schließen.

## Transferband einlegen



### HINWEIS!

Für die Thermotransfer-Druckmethode muss ein Farbband eingelegt werden. Bei Verwendung des Etikettendruckers für den direkten Thermodruck wird kein Farbband eingelegt. Die im Etikettendrucker verwendeten Farbbänder müssen mindestens so breit sein wie das Druckmedium. Ist das Farbband schmäler als das Druckmedium, bleibt der Druckkopf teilweise ungeschützt und nutzt sich vorzeitig ab.



### HINWEIS!

Bevor eine neue Transferbandrolle eingelegt wird, ist der Druckkopf mit Druckkopf- und Walzenreiniger (97.20.002) zu reinigen. Die Handhabungsvorschriften zur Verwendung von Isopropanol (IPA) sind zu beachten. Bei Kontakt mit der Haut oder den Augen mit fließendem Wasser gründlich auswaschen. Bei anhaltender Reizung Arzt aufsuchen. Für gute Belüftung sorgen.

- Deckel des Druckers öffnen.
- Andruckhebel (D) gegen den Uhrzeigersinn drehen, um Druckkopf (E) aufzuklappen.



### VORSICHT!

Schürff Gefahr beim Einlegen des Transferbandes bzw. beim Entnehmen des verbrauchten Transferbandes!  
⇒ Auf die Kanten des Federblechs achten!

- Transferbandrolle (A) mit Außenwicklung auf die Abwickelrolle (C) stecken.
- Farbband-Leerkern über die Aufwickelrolle (B) schieben.
- Transferband unterhalb des Druckkopfs durchführen.
- Transferbandanfang mit einem Klebestreifen am Leerkern der Aufwickelrolle (B) fixieren. Hierbei die Rotationsrichtung der Transferbandaufwicklung gegen den Uhrzeigersinn beachten.
- Andruckhebel (D) bis er einrastet im Uhrzeigersinn drehen, um den Druckkopf (E) anzuklappen.
- Deckel des Druckers wieder schließen.



### HINWEIS!

Da durch elektrostatische Entladung die dünne Beschichtung des Thermodruckkopfes oder andere elektronische Teile beschädigt werden können, sollte das Transferband antistatisch sein. Die Verwendung falscher Materialien kann zu Fehlfunktionen des Druckers führen und die Garantie erlöschen lassen.



### VORSICHT!

Einfluss von statischem Material auf den Menschen!  
⇒ Antistatisches Transferband verwenden, da es beim Entnehmen zur statischen Entladung kommen könnte.

## Touchscreen Display

### Aufbau des Touchscreen Displays

Das Touchscreen Display zeigt eine intuitive grafische Bedienoberfläche mit klar verständlichen Symbolen und Schaltflächen.

Das Touchscreen Display informiert über den aktuellen Staus des Geräts und des Druckauftrags, meldet Fehler und zeigt die Geräteeinstellungen im Menü an.

Durch Auswählen der Schaltflächen auf dem Touchscreen Display werden Einstellungen vorgenommen.

Aktuelles Datum & Uhrzeit  
Druckername (in den Netzwerkeinstellungen angegeben)

Transferband-Status

Benutzerdefiniertes Infocfeld



Favorites	Zeigt die Favoritenliste an
Configuration	Parameter-Einstellungen auswählen
Memory Card	Zugriff auf Speicherkarten Menü
Print	Druckjob starten
Test Print	Testdruck auslösen
Formfeed	Layout-Vorschub auslösen
Info	Liste der installierten Komponenten



## Technische Daten

	Vario III 103/8 T	Vario III 104/8	Vario III 107/12	Vario III 107/24	Vario III 108/12 T
Druckauflösung	203 dpi	203 dpi	300 dpi	600 dpi	300 dpi
Max. Druckgeschwindigkeit	250 mm/s	250 mm/s	250 mm/s	100 mm/s	250 mm/s
Druckbreite	104 mm	104 mm	105,7 mm	105,7 mm	108,4 mm
Durchlassbreite	110mm	110mm	110mm	110mm	110mm
Druckkopf	Flat Type <sup>1</sup>	Flat Type <sup>2</sup>	Flat Type <sup>2</sup>	Flat Type <sup>2</sup>	Flat Type <sup>1</sup>
<b>Etiketten</b>					
Etiketten- oder Endlosmaterial auf Rollen oder Leporello	Papier, Karton, Textil, Kunststoff				
Materialstärke	max. 220 gr/m <sup>2</sup> (größer auf Anfrage)				
Min. Etikettenbreite	15 mm				
Min. Etikettenhöhe	6 mm 15 mm				
Standard Messer-/Spendebetrieb					
Max. Etikettenhöhe	6000 mm	6000 mm	3000 mm	1000 mm	3000 mm
Max. Rollendurchmesser	200 mm 100 mm				
Abwicklung intern Aufwicklung intern					
Kerndurchmesser	40 mm / 75 mm (Option)				
Wicklung	außen oder innen				
Etikettensensor	Durchlicht Reflexion von unten oder oben				
Standard Option					
<b>Transferband</b>					
Farbseite	außen oder innen				
Max. Rollendurchmesser	Ø 80 mm				
Kerndurchmesser	25,4 mm / 1"				
Max. Länge	450 m				
Max. Breite	110 mm				
<b>Abmessungen (mm)</b>					
Breite x Höhe x Tiefe	230 x 310 x 450				
Gewicht	16 kg				
<b>Elektronik</b>					
Prozessor	High Speed 32 Bit				
Arbeitsspeicher (RAM)	16 MB				
Steckplatz	für Compact Flash Karte Typ I				
Batterie	für Echtzeituhr (Datenspeicherung bei Netzabschaltung)				
Warnsignal	Akustisches Signal bei Fehler				
<b>Schnittstellen</b>					
Seriell	RS-232C (bis 115200 Baud)				
Parallel	SPP				
USB	2.0 High Speed Slave				
Ethernet	10/100 Base T, LPD, RawIP-Printing, DHCP, HTTP, FTP				
WLAN (Option)	Modul 802.11 b/g/n WEP, WPA, WPA-PSK, WPA2, WPA2-PSK, EAP				

<sup>1</sup> = Thermodirekt

<sup>2</sup> = Thermotransfer

<b>Betriebsbedingungen</b>	<b>Vario III 103/8 T</b>	<b>Vario III 104/8</b>	<b>Vario III 107/12</b>	<b>Vario III 107/24</b>	<b>Vario III 108/12 T</b>
Nennspannung	100 ... 240 V AC / 50-60 Hz				
Leistungsaufnahme	max. 150 VA				
Betriebstemperatur	5 ... 35 °C				
Luftfeuchtigkeit	max. 80 % (nicht kondensierend)				
<b>Bedienfeld</b>					
Touchscreen Display	Farbdisplay, 800 x 480 Pixel Bild diagonale 7"				
Bedienfunktionen	Favoriten, Funktionsmenü, Speicherkarte, Druckstart, Testdruck, Vorschub, Info				
<b>Einstellungen</b>					
	Datum, Uhrzeit, Schichtzeiten 20 Spracheinstellungen (weitere auf Anfrage) Etiketten-, Geräteparameter, Schnittstellen, Passwortschutz				
<b>Überwachungen</b>					
Druckstopp bei	Transferbandende / Etikettenende / Druckkopf offen				
Statusausdruck	Ausdruck zu Geräteeinstellungen wie z.B. Laufleistung, Lichtschranken-, Schnittstellen-, Netzwerkparameter Ausdruck der internen Schriftarten sowie aller unterstützter Barcodes				
<b>Schriften</b>					
Schriftarten	6 Bitmap Fonts 8 Vektor Fonts/TrueType Fonts 6 Proportionale Fonts Weitere Schriftarten auf Anfrage				
Zeichensätze	Windows 1250 bis 1257, DOS 437, 850, 852, 857, UTF-8 Es werden alle west- und osteuropäischen, lateinischen, kyrillischen, griechischen und arabischen (Option) Zeichen unterstützt. Weitere Zeichensätze auf Anfrage				
Bitmap Fonts	Größe in Breite und Höhe 0,8 ... 5,6 Vergrößerungsfaktor 2 ... 9 Ausrichtung 0°, 90°, 180°, 270°				
Vektor Fonts/TrueType Fonts	Größe in Breite und Höhe 1 ... 99 mm Vergrößerungsfaktor stufenlos Ausrichtung 0°, 90°, 180°, 270°				
Schriftattribute	Abhängig von der Schriftart – fett, kursiv, invers, vertikal				
Zeichenabstand	Variabel				
<b>Barcodes</b>					
1D Barcodes	CODABAR, Code 128, Code 2/5 interleaved, Code 39, Code 39 extended, Code 93, EAN 13, EAN 8, EAN ADD ON, GS1-128, Identcode, ITF 14, Leitcode, Pharmacode, PZN 7 Code, PZN 8 Code, UPC-A, UPC-E				
2D Barcodes	Aztec Code, CODABLOCK F, DataMatrix, GS1 DataMatrix, MAXICODE, PDF 417, QR Code				
Composite Barcodes	GS1 DataBar Expanded, GS1 DataBar Limited, GS1 DataBar Omnidirectional, GS1 DataBar Stacked, GS1 DataBar Stacked Omnidirectional, GS1 DataBar Truncated				
	Alle Barcodes sind in Höhe, Modulbreite und Ratio variabel Ausrichtung 0°, 90°, 180°, 270° Wahlweise Prüfziffer und Klarschriftausdruck				
<b>Software</b>					
Konfiguration	ConfigTool				
Prozess Steuerung	NiceLabel				
Etikettensoftware	Labelstar Office Lite Labelstar Office				
Windowstreiber	Windows 7® - Windows 10® 32/64 Bit Windows Server 2008® (R2) - Windows Server 2019®				

Technische Änderungen vorbehalten

## Reinigung



### GEFAHR!

Lebensgefahr durch Stromschlag!

⇒ Vor allen Wartungsarbeiten den Etikettendrucker vom Stromnetz trennen und kurz warten, bis sich das Netzteil entladen hat.



### HINWEIS!

Für die Reinigung des Geräts sind persönliche Schutzeinrichtungen wie Schutzbrille und Handschuhe empfehlenswert.

Wartungsaufgabe	Häufigkeit
Allgemeine Reinigung.	Bei Bedarf.
Transferband-Zugwalze reinigen.	Bei jedem Wechsel der Transferbandrolle oder bei Beeinträchtigung des Druckbilds.
Druckwalze reinigen.	Bei jedem Wechsel der Etikettenrolle oder bei Beeinträchtigung des Druckbilds und des Etikettentransports.
Druckkopf reinigen.	<b>Direkter Thermodruck:</b> Bei jedem Wechsel der Etikettenrolle. <b>Thermotransferdruck:</b> Bei jedem Wechsel der Transferband oder bei Beeinträchtigung des Druckbilds.
Etiketten-Lichtschranke reinigen.	Bei Austauschen der Etikettenrolle.



### HINWEIS!

Die Handhabungsvorschriften zur Verwendung von Isopropanol (IPA) sind zu beachten. Bei Kontakt mit der Haut oder den Augen mit fließendem Wasser gründlich auswaschen. Bei anhaltender Reizung Arzt aufsuchen. Für gute Belüftung sorgen.



### WARNUNG!

Brandgefahr durch leicht entzündlichen Etikettenlöser!

⇒ Bei Verwendung von Etikettenlöser muss der Etikettendrucker vollständig von Staub befreit und gereinigt sein.

## Allgemeine Reinigung



### VORSICHT!

Beschädigung des Etikettendruckers durch scharfe Reinigungsmittel!

⇒ Keine Scheuer- oder Lösungsmittel zur Reinigung der Außenflächen oder Baugruppen verwenden.

⇒ Staub und Papierfusseln im Druckbereich mit weichem Pinsel oder Staubsauger entfernen.

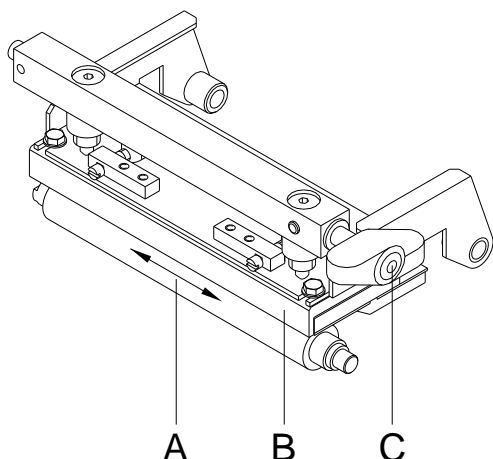
⇒ Außenflächen mit Allzweckreiniger säubern.

## Transferband-Zugwalze reinigen

Eine Verschmutzung der Zugwalze führt zu einer schlechteren Druckqualität und kann außerdem zu Beeinträchtigungen des Materialtransports führen.

- Deckel des Druckers öffnen.
- Transferband aus dem Etikettendrucker nehmen.
- Ablagerungen mit Walzenreiniger und weichem Tuch entfernen.
- Wenn die Walze Beschädigungen aufweist, Walze tauschen.

## Druckwalze reinigen



Eine Verschmutzung der Druckwalze führt zu einer schlechteren Druckqualität und kann außerdem zu Beeinträchtigungen des Materialtransports führen.



### VORSICHT!

Beschädigung der Druckwalze!

⇒ Keine scharfen, spitzen oder harten Gegenstände zur Reinigung der Druckwalze verwenden.

- Deckel des Druckers öffnen.
- Andruckhebel (C) gegen den Uhrzeigersinn drehen, um den Druckkopf (B) zu entriegeln.
- Etiketten und Transferband aus dem Etikettendrucker nehmen.
- Ablagerungen mit Walzenreiniger und weichem Tuch entfernen.
- Walze (A) schrittweise von Hand drehen, um die gesamte Walze zu reinigen (nur bei ausgeschaltetem Drucker möglich, da sonst der Schrittmotor bestromt und damit die Walze in ihrer Position gehalten wird.)

## Druckkopf reinigen

Während des Drucks kommt es zu Verunreinigungen am Druckkopf z.B. durch Farbpartikel des Transferbandes. Deshalb ist es sinnvoll und notwendig, den Druckkopf in gewissen Zeitabständen, abhängig von Betriebsstunden und Umgebungseinflüssen wie Staub usw., zu reinigen.



### VORSICHT!

Beschädigung des Druckkopfs!

⇒ Keine scharfen, spitzen oder harten Gegenstände zur Reinigung des Druckkopfs verwenden.

⇒ Glasschutzschicht des Druckkopfs nicht berühren.

- Deckel des Druckers öffnen.
- Andruckhebel gegen den Uhrzeigersinn drehen, um den Druckkopf zu entriegeln.
- Etiketten und Transferband aus dem Etikettendrucker nehmen.
- Druckkopfoberfläche mit einem in reinem Alkohol getränktem Wattestäbchen reinigen.
- Vor Inbetriebnahme des Etikettendruckers, Druckkopf 2 bis 3 Minuten trocknen lassen.

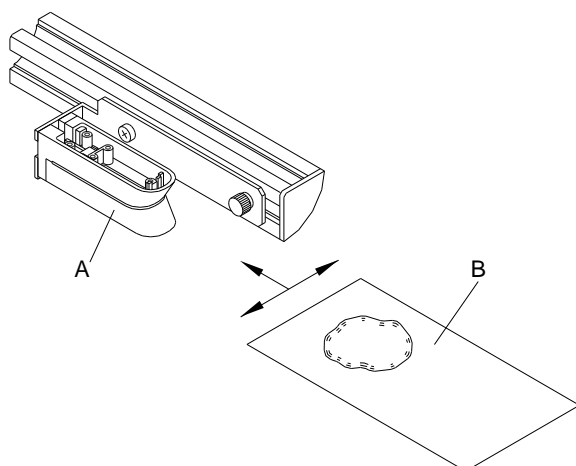
## Etiketten-Lichtschanke reinigen



### VORSICHT!

Beschädigung der Lichtschranke!

⇒ Keine scharfen oder harten Gegenstände oder Lösungsmittel zur Reinigung der Lichtschranke verwenden.



Die Etiketten-Lichtschanke kann durch Papierstaub verschmutzen. Dadurch kann die Etikettenabtastung beeinträchtigt werden.

- Andruckhebel gegen den Uhrzeigersinn drehen, um den Druckkopf zu entriegeln.
- Etiketten und Transferband aus dem Etikettendrucker entnehmen.
- Lichtschranke (A) mit Druckgas-Spray ausblasen. Anweisungen auf der Dose beachten.
- Etiketten-Lichtschanke (A) kann zusätzlich mit einer Reinigungskarte (B) die zuvor mit reinem Alkohol befeuchtet wurde, gereinigt werden. Die Reinigungskarte ist hin und her zu schieben (siehe Abbildung).
- Etiketten und Transferband wieder einlegen.

Kort vejledning &  
Sikkerhedsvejledning

Dansk

Oplysninger om leverancens omfang, udseende, ydelse, mål og vægt svarer til vores kendskab på tidspunktet for udgivelsen. Forbehold for ændringer.

Forbehold for alle rettigheder, også vedr. oversættelsen.

Ingen af værkets dele må gengives på nogen som helst måde (tryk, fotokopi eller anden metode) uden skriftlig tilladelse fra Carl Valentin GmbH, eller bearbejdes, mangfoldiggøres eller udbredes ved hjælp af elektroniske systemer.

I kraft af apparaternes konstante videreudvikling kan der forekomme afvigelser mellem dokumentationen og apparatet. Den aktuelle version findes under [www.carl-valentin.de](http://www.carl-valentin.de).

#### **Varemærker**

Alle nævnte mærker eller varemærker er registrerede mærker eller registrerede varemærker tilhørende deres respektive ejere og eventuelt ikke kendetegnet separat. Ud fra manglen af kendetegningen kan det ikke slutes, at det ikke handler sig om et registeret mærke eller et registreret varemærke.

Carl Valentin-etiketprinter opfylder følgende sikkerhedsdirektiver:

**CE** Lavspændingsdirektiv (2014/35/EU)

Direktiv Elektromagnetisk kompatibilitet (2014/30/EU)



#### **Carl Valentin GmbH**

Postfach 3744  
78026 Villingen-Schwenningen  
Neckarstraße 78 – 86 u. 94  
78056 Villingen-Schwenningen

Phone +49 7720 9712-0  
Fax +49 7720 9712-9901

E-Mail [info@carl-valentin.de](mailto:info@carl-valentin.de)  
Internet [www.carl-valentin.de](http://www.carl-valentin.de)

---

## Indhold

Normal anvendelse	24
Sikkerhedshenvisninger	24
Miljørigtig bortskaffelse	24
Driftsbetingelser	25
Udpak etiketprinter	28
Leveringsomfang	28
Opstil etiketprinter	28
Tilslut etiketprinter	28
Idrifttagning etiketprinter	28
Ilægning af en etiketrulle i oprulningstilstand	29
Ilægning af en etiketrulle i afvigningsmodus	30
Læg transferfolie i	31
Touchscreendisplay	32
Tekniske data	33
Almindelig rengøring	35
Rens transferbånd-trækvalse	35
Rengør trykvalse	36
Rengør printhovede	36
Rengør etiketfotocellen	36

## Normal anvendelse

- Etiketprinteren er konstrueret i henhold til det tekniske stade og de anerkendte sikkerhedstekniske regler. Alligevel kan der under brugen opstå farer for brugerens eller andres liv og lemmer resp. skader på etiketprinterens og andre materielle værdier.
- Etiketprinteren må kun bruges i teknisk upåklagelig tilstand samt efter bestemmelserne for normal, sikkerheds- og farebevidst drift i henhold til betjeningsvejledningen! Især fejl, som påvirker sikkerheden, skal omgående afhjælpes.
- Etiketprinteren er udelukkende beregnet til tryk på materialer, som producenten har fundet egnede og tilladt. Al anden anvendelse falder uden for normal anvendelse. Producenten/leverandøren påtager sig ikke noget ansvar for skader, der er resultatet af misbrug; det er alene brugeren, der bærer risikoen.
- Til normal anvendelse hører også at overholde betjeningsvejledningen, inkl. producentens vedligeholdelsesbefalinger/forskrifter.

## Sikkerhedshenvisninger

- Etiketprinteren er beregnet til strømforsyning med vekselspænding fra 100 ... 240 V AC. Etiketprinterens må kun tilsluttes stikdåser med beskyttelseskontakt.
- Etiketprinterens må kun kobles sammen med apparater, som fører sikkerhedslavspænding.
- Alle relevante apparater (computer, printer, tilbehør) skal være slukket, inden de tilsluttes eller kobles fra.
- Etiketprinterens må kun bruges i et tørt miljø og må ikke udsættes for fugtighed (vandsprøjt, tåge osv.).
- Etiketprinterens må ikke anvendes i eksplosionsfarlige områder og ikke i nærheden af højspændingsledninger.
- Etiketprinterens må kun anvendes i omgivelser, hvor den er beskyttet mod slibestøv, metalspån og lignende fremmedlegemer.
- Vedligeholdelses- og reparationsforanstaltninger må kun udføres af uddannet fagpersonale.
- Betjeningspersonalet skal undervises af den driftsansvarlige på basis af brugsanvisningen.
- Hvis etiketprinterens bruges med åbent dæksel, skal man passe på, at personers klæder, hår, smykker eller lignende ikke kommer i berøring med frilagte, roterende dele.
- Apparatet og dets dele (f.eks. printhoved) kan blive varmt under printning. Må ikke røres under drift og skal køle af inden materialeskift, afmontering eller justering.
- Der må aldrig benyttes brændbare forbrugsstoffer.
- Udfør kun de handlinger, som er beskrevet i denne betjeningsvejledning. Arbejde, som rækker ud over denne, må kun udføres af producenten eller med producentens samtykke.
- Ukorrekte ændringer på elektroniske komponenter og deres software kan forårsage fejl.
- Ukorrekte arbejder eller ændringer på apparatet kan bringe driftssikkerheden i fare.
- Få kun servicearbejde lavet i et kvalificeret værksted, som råder over de nødvendige fagkunderskaber og som har værktøj til gennemførelse af det nødvendige arbejde.
- På apparaterne er der anbragt forskellige advarsler, som gør opmærksom på farer. Disse mærkater må ikke fjernes, ellers bliver farerne ikke mere registreret.



### FARE!

Livsfare pga. netspænding!

⇒ Maskinens kabinet må ikke åbnes.

## Miljørigtig bortskaffelse

Fabrikanten af B2B-apparater er fra den 23.03.2006 forpligtet til at tilbagetage og nyttiggøre gamle apparater, der er produceret efter den 13.08.2005. Disse gamle apparater må principielt ikke afleveres til de kommunale samlesteder. Nyttiggørelsen og bortskaffelsen af disse skal organiseres af fabrikanten. Tilsvarende mærkede Valentin produkter kan derfor i fremtiden afleveres til Carl Valentin GmbH.

De gamle apparater bortskaffes herefter iht. gældende forskrifter.

Carl Valentin GmbH varetager derved alle forpligtelser, der er forbundet med bortskaffelse af gamle apparater, og muliggør dermed også en fortsat problemløs distribution af produkterne. Vi kan kun tage apparater tilbage, der er sendt fragtfri.

Tryksystemets elektronikprintkort er forsynet med et lithium-batteri. Dette skal bortskaffes via batteri-indsamlinger hos forhandlere eller på offentlige genbrugsstationer.

Yderligere oplysninger fremgår af WEEE direktivet eller vores hjemmeside [www.carl-valentin.de](http://www.carl-valentin.de).



## Driftsbetingelser

Driftsbetingelserne er forudsætninger, som skal være opfyldt før idrifttagning og under driften af vores maskiner, for at garantere en sikker og fejlfri drift.

Læs driftsbetingelserne omhyggeligt igennem.

Hvis der er spørgsmål mht. til de praktiske anvendelser af driftsbetingelserne, er du velkommen til at kontakte os eller dit kundeservicested.

## Generelle betingelser

Maskinerne skal, indtil de stilles op, kun transporteres og opbevares i originalemballagen.

Maskinerne må ikke opstilles og ikke tages i drift, før driftsbetingelserne er opfyldt.

Idrifttagning, programmering, betjening, rengøring og vedligeholdelse af vores maskiner må kun foretages efter grundig gennemlæsning af vores vejledninger.

Maskinerne må kun betjenes af uddannet personale.



### BEMÆRK!

Vi anbefaler deltagelse i løbende kurser.

Kursernes indhold er kapitlet 'Driftsbetingelser', 'Ilægning af transferbånd' og 'Rengøring og vedligeholdelse'.

Henvisningerne gælder ligeledes for de fremmede maskiner, som leveres af os.

Der må kun anvendes originale reserve- og udskiftningsdele.

Kontakt venligst producenten angående reserve- og sliddele.

## Betingelser på opstillingsstedet

Opstillingsfladen skal være jævn, vibrations- og svingningsfri samt fri for træk.

Maskinerne skal placeres, så der er nem adgang for betjening og vedligeholdelse.

## Installation af maskinens netforsyning

Installationen af netforsyningen for tilslutning af vores maskiner skal foretages iht. de internationale forskrifter og deraf afledte bestemmelser. Dertil hører hovedsageligt anbefalingerne en af de tre følgende kommissioner:

- Den Internationale Elektroniske Kommission (IEC)
- Den Europæiske Komite for Elektronisk Standardisering (CENELEC)
- Forbundet af Tyske Elektroteknikere (VDE)

Vores maskiner er bygget iht. VDE-beskyttelsesklasse I og skal tilsluttes til en beskyttelsesleder. Maskinens netforsyning skal have en beskyttelsesleder til at aflede maskininterne støjspændinger.

## Tekniske data for netforsyningen

Netspænding og netfrekvens:	Se typeskilt
Netspændingens tilladte tolerance:	+6 % ... -10 % fra mærkeværdien
Netfrekvensens tilladte tolerance:	+2 % ... -2 % fra mærkeværdien
Netspændingens tilladte klirfaktor:	≤ 5 %

### Støjdæmningsforanstaltninger:

Ved kraftigt forurenede net (f.eks. ved anvendelse af thyristorstyrede anlæg) skal der på foretages støjdæmningsforanstaltninger maskinen. Der findes f.eks. følgende muligheder:

- Separat nettildning til vores maskiner.
- Ved problemer monteres en kapacitiv frakoblet isoleringstransformer eller en anden støjdæmpende enhed i netledningen for vores maskiner.

## Støjudstråling og støjimmunitet

Støjudstråling/ Emission iht. EN 61000-6-3: 2007 industriområde

- Støjspænding på ledninger iht. EN 55022: 09-2003
- Støjfeltstyrke iht. EN 55022: 09-2003
- Oversvingningsstrømme (nettilbagevirkning) iht. EN 61000-3-2: 09-2006
- Flimmer iht. EN 61000-3-3: 1955 + A1:2001 + A2:2005

Støjimmunitet/immunity iht. EN 61000-6-2: 2005 industriområde

- Støjimmunitet mod afladning af statisk elektricitet iht. EN 61000-4-2: 12-2001
- Elektromagnetiske felter iht. EN 61000-4-3: 11-2003, ENV 50204: 03-1995
- Støjimmunitet mod hurtige transiente støjvarianter (Burst) iht. EN 61000-4-4: 07-2005
- Støjimmunitet mod stødspændingen (Surge) iht. EN 61000-4-5: 12-2001
- HF spænding iht. EN 61000-4-6: 12-2001
- Spændingsafbrydelser og spændingsreducering iht. EN 61000-4-11: 02-2005



### BEMÆRK!

Dette er en anordning i klasse A. Denne anordning kan forårsage netstøj i boligområder. I et sådant tilfælde forlanges af ejeren, at denne gennemfører passende foranstaltningen og betaler for dette.

## Forbindelsesledninger til eksterne maskiner

Alle forbindelsesledninger skal trækkes i afskærmede ledninger. Skærmgitteret skal på begge sider i store flader være forbundet med stikhuset.

Der må ikke foretages en parallel ledningsføring til strømledninger. Hvis parallel føring ikke kan undgås, overholdes en minimumafstand på 0,5 m.

Temperaturområde for ledninger: -15 ... +80 °C.

Det er kun tilladt at tilslutte apparater med kredsløb, der opfylder kravet 'Safety Extra Low Voltage' (SELV). Generelt er dette apparater, der er kontrolleret iht. EN 60950/EN 62368-1.

## Installation af dataledninger

Datakablerne skal være helt afskærmet og være forsynet med metal- eller metalliserede stikkabinetter. Afskærmede kabler og stik er nødvendige, for at undgå radiation og modtagelse af elektriske forstyrrelser.

### Tilladte ledninger

Afskærmet ledning:           4 x 2 x 0,14 mm<sup>2</sup> ( 4 x 2 x AWG 26)  
                                      6 x 2 x 0,14 mm<sup>2</sup> ( 6 x 2 x AWG 26)  
                                      12 x 2 x 0,14 mm<sup>2</sup> (12 x 2 x AWG 26)

Sende- og modtageledninger skal være snoet parvis.

Maksimal ledningslængder: ved interface V 24 (RS232C) - 3 m (med afskærmning)  
                                      ved parallelt interface - 3 m (med afskærmning)  
                                      ved USB - 3 m  
                                      ved Ethernet - 100 m

## Luftkonvektion

For at undgå en ikke tilladt opvarmning, skal der kunne dannes en fri luftkonvektion rundt om maskinen.

## Grænseværdier

Beskyttelsesart iht. IP:	20
Omgivende temperatur °C (drift):	Min. +5 Maks. +35
Omgivende temperatur °C (lagring):	Min. -20 Maks. +60
Relativ luftfugtighed % (drift):	Maks. 80
Relativ luftfugtighed % (lagring):	Maks. 80 (maskinerne må ikke fugtes)

## Garanti

Vi hæfter ikke for skader, som opstår pga.:

- At driftsbetingelser og betjeningsvejledning ikke er blevet overholdt.
- Forkert elektrisk installation i omgivelserne.
- Konstruktionsmæssige ændringer af vores maskiner.
- Forkert programmering og betjening.
- Manglende datasikring.
- Anvendelse af ikke originale reserve- og tilbehørsdele.
- Naturligt slid og slitage.

Hvis maskiner indstilles eller programmeres på ny, kontrolleres den nye indstilling vha. prøvekørsel og prøvetryk. Derved undgås forkerte resultater, kendemærker og analyser.

Maskinerne må kun betjenes af uddannede medarbejdere.

Kontroller den korrekte omgang med vores produkter og deltag løbende i kurser.

Vi overtager intet ansvar for, at alle i denne vejledning beskrevne egenskaber er til rådighed ved alle modeller. Pga. den fortsatte videreudvikling og forbedring af vores produkter er der mulighed for, at tekniske data ændres uden varsel.

Pga. videreudvikling eller landespecifikke forskrifter kan billeder og eksempler afvige i vejledningen for den leverede udgave.

Vær opmærksom på informationerne om tilladte trykmedier og henvisninger til pleje af maskinen for at undgå beskadigelser eller slid før tid .

Vi har gjort os umage med at skrive denne håndbog i et forståeligt sprog og forsøgt at komme med så mange informationer som muligt. Ved spørgsmål eller fejl, beder vi dig meddele os dette, så vi har mulighed for at forbedre vores håndbøger.

## Udpak etiketprinter

- ⇒ Løft etiketprinterens bund, og løft den ud af kartonen.
- ⇒ Kontroller etiketprinterens transportkader.
- ⇒ Kontroller, at leverancen er komplet.

## Leveringsomfang

- Etiketprinter.
- Netkabel.
- tom foliekerne, monteret på transferfoliens opruller.
- Afrivningskant (kun ved grundapparater).
- Dispenserkant (kun dispenserapparater).
- Afskæringsanordning (kun til udstyr med kniv som ekstraudstyr)
- Dokumentation.
- Printerdriver CD.
- Labelstar Office LITE.



### BEMÆRK!

Opbevar den originale emballage for senere transport.

## Opstil etiketprinter



### FORSIGTIG!

Beskadigelse af apparatet og printmaterialer på grund af fugtighed og væde.

- ⇒ Etiketprinterens må kun opstilles på tørre steder, der er beskyttet mod sprøjtevand.

- ⇒ Stil printerens på et plant underlag.
- ⇒ Åbn etiketprinterens dæksel.
- ⇒ Fjern transportsikringer af skumstof i printheadområdet.

## Tilslut etiketprinterens

Printerens er forsynet med en netdel, der spænder bredt. Printerens kan bruges med en netspænding på 100 ... 240 V AC / 50-60 Hz uden at skulle omstille apparatet.



### FORSIGTIG!

Beskadigelse af apparatet som følge af udefinerede tændingsstrømme.

- ⇒ Stil netafbryderen i stilling "0" inden nettilslutningen.

- ⇒ Stik netkablet i nettilslutningsbøsningen.
- ⇒ Stik netkablets stik i en jordet stikkontakt.



### BEMÆRK!


Der kan forekomme fejl i driften på grund af utilstrækkelig eller manglende jording.

Sørg for, at alle computere, der er tilsluttet printerens, samt forbindelseskablerne er jordforbundet efter forskrifterne.

- ⇒ Forbind etiketprinter med computer eller netværk med et egnet kabel.

## Idrifttagning etiketprinterens

Når alle tilslutninger er etableret:

- ⇒ Tænd printerens ved netafbryderen.  
Efter tilkobling af printerens vises den grundmenu, hvori printertype, aktuel dato og klokkeslæt fremgår.
- ⇒ Ilæg etiketmateriale og transferbånd.
- ⇒ Start måleprocessen i menupunktet *Etiketlayout/Måling af etiket*.
- ⇒ Ved tryk på tasten  på folietastaturet kan måleprocessen afsluttes.

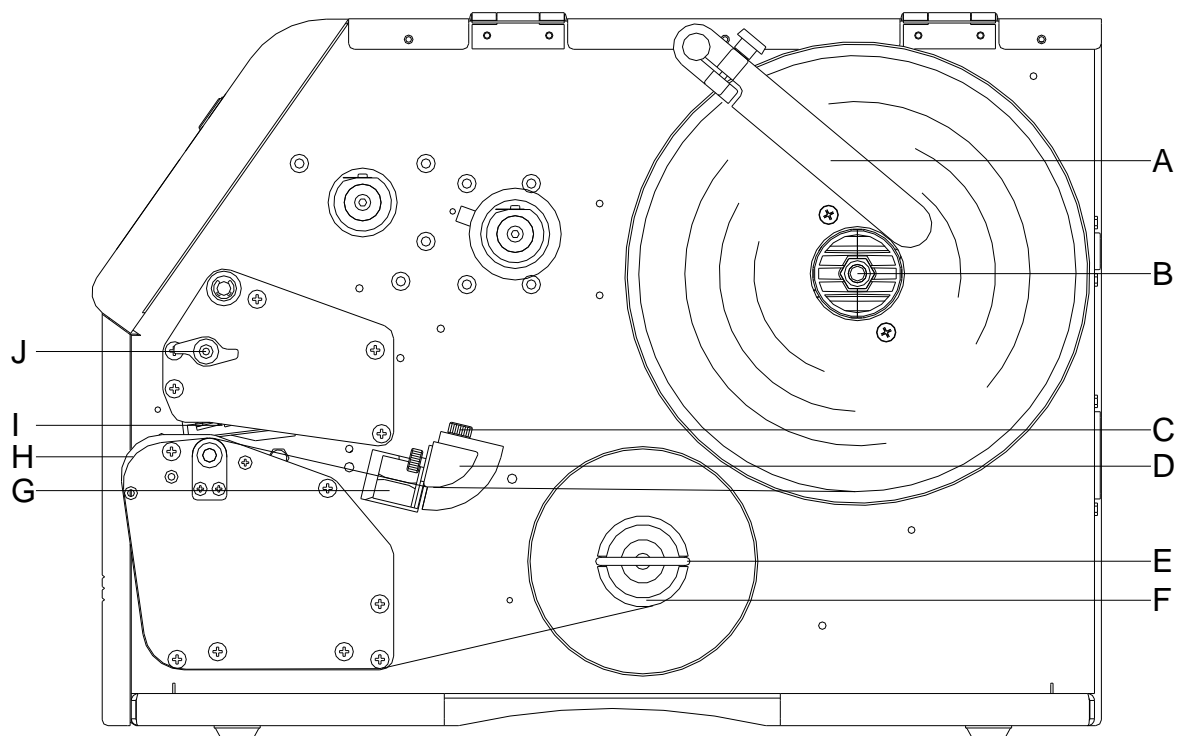


### BEMÆRK!

For at muliggøre en korrekt måling skal mindst to hele etiketter skubbes frem (ikke ved endeløse etiketter).

Ved måling af etiket- og afstandslængde via printerens kan der optræde små differencer. Værdierne for etiket- og afstandslængde kan derfor også indtastes manuelt i menuen *Etiketlayout/Etiket og Afstand*.

## Oprulning af etiketbåndet i oprulningstilstand

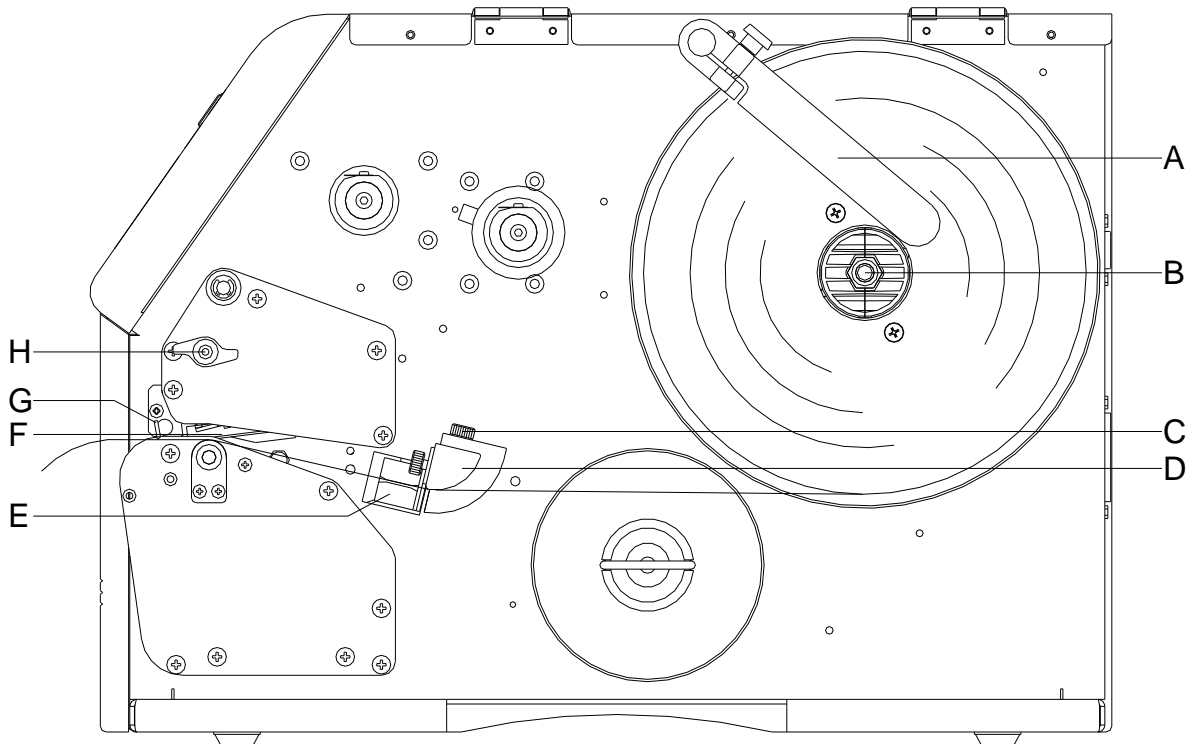


### BEMÆRK!

I oprulningstilstand rulles etiketterne efter at være trykt op internt igen for senere brug.

- Åbn printerens låg.
- Tryk trykknappen (I) op, ved at dreje den trykarm (J) mod uret.
- Fjern den udvendige etiketholder (A).
- Sæt etiketrullen med indvendig vikling på afvikleanordningen (B) og anbring atter etiketholderen (A).
- Før etiketmaterialet igennem neden for etiketføringen (D) og vær opmærksom på, at materialet løber gennem fotocellen (G).
- Læg etiketterne rundt om frontpladen (H) og før dem igennem bag til, neden for mekanikken.
- Klem etiketmaterialet fast på den dertil beregnede bøjle (E), ved opviklespolen (F).
- Hvis trykknappen (I) skal klappes ind, drejes den trykarm (J) med uret, indtil den går i hak.
- Juster etiketføringens (C) i forhold til materialebredden.
- Luk printerens låg.

## Ilægning af en etiketrulle i afrivningsmodus



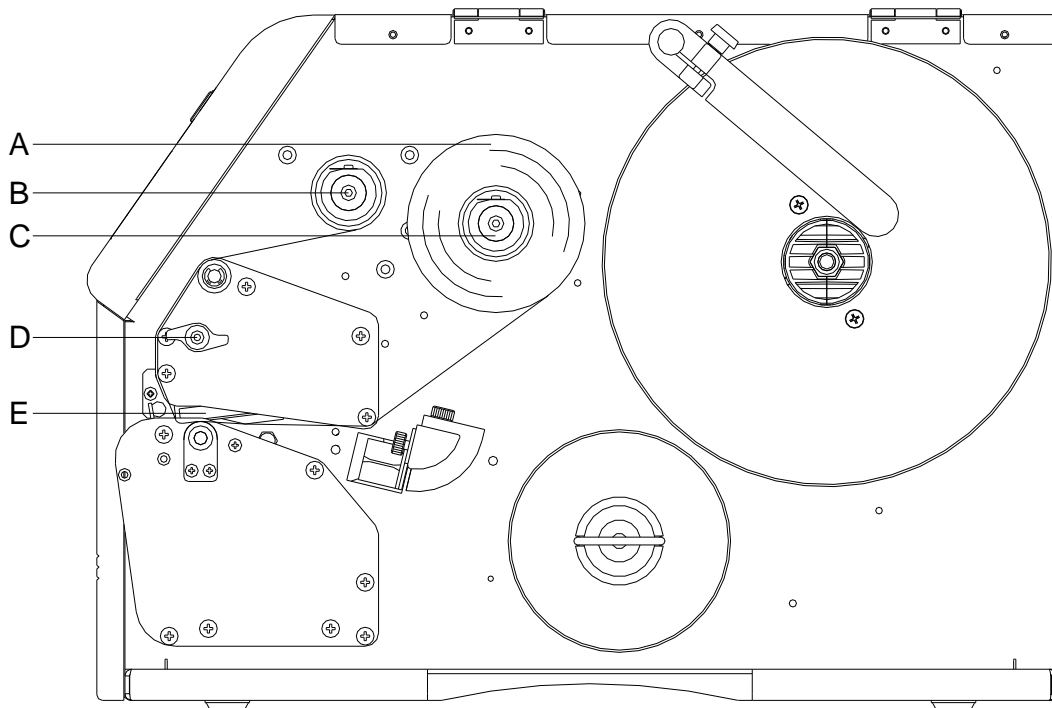
- Åbn printerens låg.
- Tryk trykknappen (F) op, ved at dreje den trykarm (H) mod uret.
- Fjern den udvendige etiketholder (A).
- Sæt etiketrullen med indvendig vikling på afvikleanordningen (B) og anbring atter etiketholderen (A).
- Før etiketmaterialet igennem neden for etiketføringen (D) og vær opmærksom på, at materialet føres gennem fotocellen (E).
- Hvis trykknappen (F) skal klappes ind, drejes den trykarm (H) med uret, indtil den går i hak.
- Foran printhovedet er afrivningskanten (G) synlig, der hvor etiketmaterialet kan rives af.
- Offsetværdien kan indlæses under menupunktet *Print settings/Tear-off offset* (Print initialisering/Afrivningskant).
- Juster etiketføringens (C) i forhold til materialebredden.
- Luk printerens låg.

## Læg transferfolie i



### BEMÆRK!

Til thermotransfer-trykmetoden ilægges et farvebånd. Hvis printeren anvendes til direkte termotryk, ilægges ikke noget farvebånd. De farvebånd, som anvendes i printerens skal være mindst lige så brede som trykmediet. Hvis farvebåndet er smallere end trykmediet, er printhovedet delvist ubeskyttet og trykknappen bliver slidt op før tiden.



### BEMÆRK!

Inden en ny transferbåndrulle ilægges, skal trykhovedet renses med trykhoved- og valserenseren (97.20.002). Vejledningen til anvendelse af isopropanol (IPA) skal overholdes. Øjne og hud skal skylles grundigt under rindende vand, hvis de kommer i kontakt med rensmidlet. Ved vedvarende irritation skal man søge læge. Sørg for god udluftning.

- Åbn printerens låg.
- Tryk trykknappen (E) op, ved at dreje den trykarm (D) mod urets retning.



### FORSIGTIG!

Fare for hudafskrabninger ved montering af transferbåndet eller ved afmontering af det brugte transferbånd!  
⇒ Pas på affjedringspladens kanter!

- Sæt transferbåndrullen (A) med udvendig vikling på afviklerullen (C). Ved ilægning af farvebåndet skal du være opmærksom på, at farvebåndskernen ligger fast ved afviklerullens anslag. For at opnå et godt trykkeresultat, bør farvebåndet ikke være smallere end etiketmaterialet.
- Skub en farvebåndskerne over opviklerullen (B). Før transferbåndet igennem neden for printhovedet.
- Fastgør båndet vha. en klæbestrimmel i rotationsretning ved opviklerullens (B) kerne. For at kontrollere, at transferbåndet kører fejlfrit og uden folder, drejes opviklehylsteret flere gange mod uret.
- Hvis trykknappen (E) skal klappes ind, drejes den trykarm (D) med uret, indtil den går i hak.
- Luk printerens låg.



### BEMÆRK!

Da elektrostatisk afladning kan beskadige termoprinthovedets tynde belægning eller andre elektroniske dele, skal transferbåndet være antistatisk. Brug af forkerte materialer kan føre til fejlfunktion i printerens og ophæve garantien.



### FORSIGTIG!

Statisk materiale kan påvirke mennesker!

⇒ Benyt antistatiske transferbånd, da der kan forekomme statiske udladninger under afmonteringen.

## Touchscreendisplay

### Touchscreendisplayets opbygning

Touchscreendisplayet viser en intuitiv grafisk brugerflade med letforståelige symboler og taster.

Touchscreendisplayet informerer om enhedens og trykkordrens aktuelle kø, melder fejl og viser enhedens indstillinger i menuen.

Indstillinger foretages ved at vælge en af tasterne på touchscreendisplayet.



Favorites	Viser favoritlisten
Configuration	Valg af parameterindstillinger
Memory Card	Adgang til hukommelseskortets menu
Print	Start trykpgave
Test Print	Start prøvetryk
Formfeed	Udløs fremføring af layout
Info	Vis enhedens informationer



## Tekniske data

	Vario III 103/8 T	Vario III 104/8	Vario III 107/12	Vario III 107/24	Vario III 108/12 T
Opløsning	203 dpi	203 dpi	300 dpi	600 dpi	300 dpi
Maks. trykkehastighed	250 mm/s	250 mm/s	250 mm/s	100 mm/s	250 mm/s
Trykkebredde	104 mm	104 mm	105,7 mm	105,7 mm	108,4 mm
Gennemløbsbredde					
Standard	116 mm	116 mm	116 mm	116 mm	116 mm
Knivdrift	112 mm	112 mm	112 mm	112 mm	112 mm
Printhoved	Flat Type <sup>1</sup>	Flat Type <sup>2</sup>	Flat Type <sup>2</sup>	Flat Type <sup>2</sup>	Flat Type <sup>1</sup>
<b>Etiketter</b>					
Etiketter eller endeløst materiale på ruller eller leprello	Papir, karton, tekstil, kunststof				
Materialstyrke	maks. 220 gr/m <sup>2</sup> (større efter forespørgsel)				
Min. etiketbredde	15 mm				
Min. etikethøjde					
Standard	6 mm				
Ved kniv- og dispenserdrift	15 mm				
Maks. etikethøjde	6000 mm	6000 mm	3000 mm	1000 mm	3000 mm
Maks. rullediameter					
Afvikling intern	200 mm				
Oprulning intern	100 mm				
Kernediameter	40 mm / 75 mm (valgfri)				
Vikling	Udvendig eller indvendig				
Etiketsensor	Standard: Gennemlys Valgfri: Refleksion nedefra eller oppefra				
<b>Transferband</b>					
Farveside	Udvendig eller indvendig				
Maks. rullediameter	Ø 80 mm				
Kernediameter	25,4 mm / 1"				
Maks. længde	450 m				
Mak. bredde	110 mm				
<b>Dimensions (mm)</b>					
Bredde x Højde x Dybde	230 x 310 x 450				
Vægt	16 kg				
<b>Elektronik</b>					
Processor	High speed 32 bit				
Arbejdshukommelse (RAM)	16 MB				
Slot	Til compact flash-kort type I				
Batteri	Til realtidsur (datalagring ved netafbrydelse)				
Advarselsignal	Akustisk signal ved fejl				
<b>Interface</b>					
Serielt	RS-232C (op til 115200 Baud)				
Parallelt	SPP				
USB	2.0 high speed slave				
Ethernet	10/100 base T, LPD, RawIP-Printing, DHCP, HTTP, FTP				
WLAN (valgfri)	Modul 802.11 b/g/n WEP, WPA, WPA-PSK, WPA2, WPA2-PSK, EAP				

<sup>1</sup> = Thermodirekt

<sup>2</sup> = Thermotransfer

Tilsluttet effekt	Vario III 103/8 T	Vario III 104/8	Vario III 107/12	Vario III 107/24	Vario III 108/12 T
Forsyningsspænding	100 ... 240 V AC / 50-60 Hz				
Effektoptagelse	maks. 150 VA				
Temperatur	5 ... 35 °C				
Relativ luftfugtighed	max. 80 % (ikke kondenserende)				
<b>Betjeningsfelt</b>					
Touchscreendisplay	Farvedisplay, 800 x 480 Pixels Skærmstørrelse 7"				
Betjeningsfunktioner	Favoritter, Menu, Hukommelseskort, Start Trykpgave, Prøvetryk, Fremføring af Layout, Info				
<b>Indstillinger</b>					
	Dato, klokkeslæt, skifteholdstider 20 sprogindstillinger (yderligere ved forespørgsel) etiket-, apparatparameter, porte, passwordbeskyttelse				
<b>Overvågninger</b>					
Printerstop ved	Transferbåndslut / etiketslut / trykhoved åben				
Statusudskrift	Udskrift om apparatindstillinger som f.eks. ydelse, fotocelle-, port-, netværksparametre Udskrift af interne skrifttyper samt alle understøttede barcodes				
<b>Skrifter</b>					
Skrifttyper	6 bitmap-fonte 8 vektor-fonte/TrueType-fonte 6 proportionale fonte Yderligere skrifttyper ved forespørgsel				
Tegnsæt	Windows 1250 til 1257, DOS 437, 850, 852, 857, UTF-8 Alle vest- og østeuropæiske, latinske, kyrilliske, græske og arabiske (optional) tegn understøttes. Yderligere tegnsæt ved forespørgsel				
Bitmap-fonte	Størrelse i bredde og højde 0,8 ... 5,6 Forstørrelsesfaktor 2 ... 9 Udretning 0°, 90°, 180°, 270°				
Vektor-fonte/TrueType-fonte	Størrelse i bredde og højde 1 ... 99 mm Forstørrelsesfaktor trinløs Udretning 0°, 90°, 180°, 270°				
Skriftattributter	Afhængigt af skrifttypen – fed, kursiv, invers, vertikal				
Tegnafstand	Variabel				
<b>Barcodes</b>					
1D Barcodes	CODABAR, Code 128, Code 2/5 interleaved, Code 39, Code 39 extended, Code 93, EAN 13, EAN 8, EAN ADD ON, GS1-128, Identcode, ITF 14, Leitcode, Pharmacode, PZN 7 Code, PZN 8 Code, UPC-A, UPC-E				
2D Barcodes	Aztec Code, CODABLOCK F, DataMatrix, GS1 DataMatrix, MAXICODE, PDF 417, QR Code				
Composite Barcodes	GS1 DataBar Expanded, GS1 DataBar Limited, GS1 DataBar Omnidirectional, GS1 DataBar Stacked, GS1 DataBar Stacked Omnidirectional, GS1 DataBar Truncated				
	Alle barcodes er variable i højde, modulbredde og ratio Udretning 0°, 90°, 180°, 270° Valgfrit kontrolcifre og klarskriftprint				
<b>Software</b>					
Konfiguration	ConfigTool				
Proces styring	NiceLabel				
Etiketsoftware	Labelstar Office Lite Labelstar Office				
Windows driver	Windows 7® - Windows 10® 32/64 Bit Windows Server 2008® (R2) - Windows Server 2019®				

Ret til tekniske ændringer forbeholdes

## Rengøring



### FARE!

Livsfare som følge af netspænding!

- ⇒ Inden enhver form for vedligeholdelsesarbejde på trykssystemet skal dette kobles fra elnettet, hvorefter man skal afvente, til strømforsyningen er helt afladet.



### BEMÆRK!

Det anbefales, at der bæres personligt beskyttelsesudstyr såsom beskyttelsesbriller og handsker under rengøring af udstyret.

Vedligeholdelsesopgave	Interval
Almindelig rengøring	Ved behov
Rens transferbånd-trækvalse.	Ved hvert skift af transferfolie eller ved forringelse af printet.
Rengør trykvalse	Ved hvert skift af etiketrulle eller ved forringelse af printet og etikettransporten.
Rengør printhovede	<b>Direkte termoprint:</b> Ved hvert skift af etiketrulle <b>Termotransferprint:</b> Ved hvert skift af transferfolie eller ved forringelse af printet
Rengør etiketfotocellen	Ved fornyelse af etiketrullen



### BEMÆRK!

Vejledningen til anvendelse af isopropanol (IPA) skal overholdes. Øjne og hud skal skylles grundigt under rindende vand, hvis de kommer i kontakt med rensmidlet. Ved vedvarende irritation skal man søge læge. Sørg for god udluftning.



### ADVARSEL!

Brandfare som følge af let antændelig etiketopløser!

- ⇒ Anvendes etiketopløser, skal etiketprintereren være befriet helt for støv og rengjort.

## Almindelig rengøring



### FORSIGTIG!

Beskadigelse af printereren på grund af skrappe rengøringsmidler!

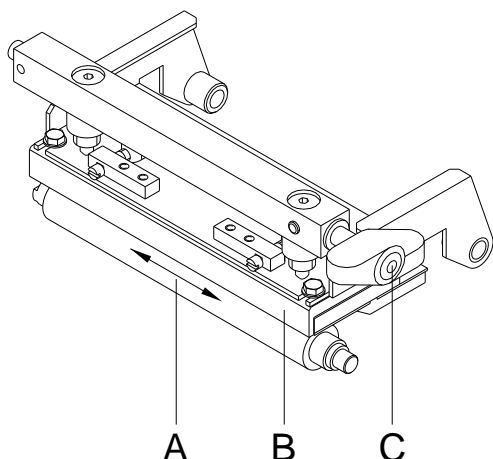
- ⇒ Brug ikke skure- eller opløsningsmidler til rengøring af de udvendige flader eller moduler.
- ⇒ Fjern støv og papirrester i printområdet med en blød pensel eller støvsuger.
- ⇒ Rengør udvendige flader med et universelt rengøringsmiddel.

## Rens transferbånd-trækvalse

En snavset trækvalse medfører dårlig tryk kvalitet, og kan desuden nedsætte materialetransporten.

- Åbn printerens låg.
- Tag transferbåndet ud af printereren.
- Fjern aflejringer med valserenser og en blød klud.
- Hvis valsen er beskadiget, skal den udskiftes.

## Rengør trykvalse



Tilsmudsning af printvalsen fører til en dårlig printkvalitet og kan desuden føre til en forringelse af materialetransporten.



### FORSIGTIG!

Beskadigelse af trykvalsen!

⇒ Der må ikke anvendes skarpe, spidse eller hårde genstande til rengøring af trykvalsen.

- Åbn printerens låg.
- Tryk trykknappen (C) op, ved at dreje den trykarm (B) mod uret.
- Tag etiketter og transferfolie ud af printerens.
- Fjern aflejringer med valserenser og en blød klud.
- Drej valsen (A) gradvist manuelt, så hele valsen kan rengøres. (Er kun muligt ved frakoblet printer, da stepmotoren ellers forsynes med strøm og valsen dermed holdes i sin position).

## Rengør printhovede

Under printarbejdet opstår der snarere på printhovedet f.eks. farvepartikler fra transferbåndet. Derfor er det fornuftigt og nødvendigt at rengøre printhovedet med visse intervaller afhængigt af driftstimer og omgivende påvirkninger som f.eks. støv osv.



### FORSIGTIG!

Skader på printhovedet!

⇒ Der må ikke anvendes skarpe, spidse eller hårde genstande til rengøring af printhovedet.  
⇒ Rør ikke ved printhovedets glasbeskyttelseslag.

- Åbn printerens låg.
- Tryk trykknappen op, ved at dreje den trykarm mod uret.
- Tag etiketter og transferfolie ud af printerens.
- Rengør printhovedets overflade med speciel rengøringsstift eller en vatpind mættet med ren alkohol.
- Lad printhovedet tørre 2-3 minutter, inden du tager printerens i brug igen.

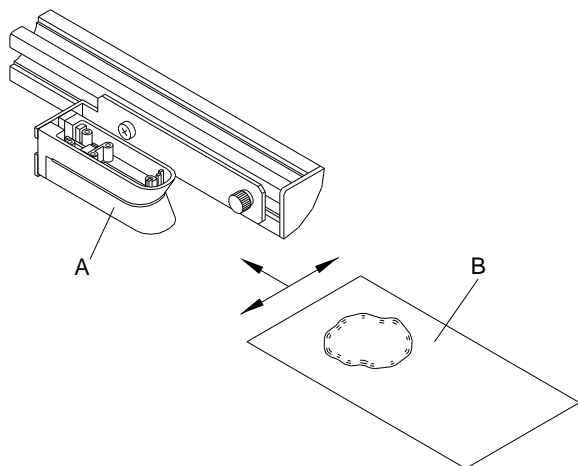
## Rengør etiketfotocellen



### FORSIGTIG!

Skade på fotocellen!

⇒ Brug ikke skarpe eller hårde genstande eller opløsningsmidler til rengøring af fotocellen.



Etiketfotocellen kan blive snavset af papirstøv. Det kan påvirke registrering af etikettens start.

- Drej armen mod uret for at løfte printhovedet.
- Tag etiketter og transferfolie ud af printerens.
- Udblæs fotocellen (A) med en trykgas-spray. Vær opmærksom på de anvisninger, som står på dåsen.
- Tilsmudsninger i fotocellen kan derudover fjernes med et rengøringskort (B), som først skal fugtes med printhoved- og valserengøringsmiddel.
- Læg etiketter og transferfolie i igen

Pikaopas ja turvallisuustiedot

Suomi

Copyright by Carl Valentin GmbH

Toimituksen sisältöä, tuotteen ulkonäköä, tehoa, mittoja ja painoa koskevat tiedot perustuvat siihen ajankohtaan, jolloin tämä ohjekirja on painettu.

Pidätämme itsellemme oikeuden tehdä muutoksia.

Pidätämme myös kaikki oikeudet.

Mitään näiden käyttöohjeiden osaa ei saa missään muodossa jäljentää (painamalla, kopiaimalla tai jollain muulla menetelmällä) eikä käsitellä, monistaa tai levittää elektronisia järjestelmiä apuna käyttäen ilman Carl Valentin GmbH kirjallista suostumusta.

Laitteiden jatkuva edelleenkehittäminen voi aiheuttaa eroja asiakirjan ja laitteen välillä. Ajankohtainen painos löytyy osoitteesta [www.carl-valentin.de](http://www.carl-valentin.de).

### **Tavaramerkki**

Kaikki mainitut merkit tai tavaramerkit ovat kunkin omistajan rekisteröityjä merkkejä tai rekisteröityjä tavaramerkkejä, eikä niitä ole välttämättä erikseen merkitty. Merkinnän puuttumisesta ei voi päätellä sitä, etteikö kyseessä olisi rekisteröity merkki tai rekisteröity tavaramerkki.

Carl Valentin etikettitulostimet täyttävät seuraavat turvallisuusmääräykset:

**CE** Pienjännitedirektiivi (2014/35/EU)

Direktiivi sähkömagneettisesta yhteensopivuudesta (2014/30/EU)



### **Carl Valentin GmbH**

Postfach 3744  
78026 Villingen-Schwenningen  
Neckarstraße 78 – 86 u. 94  
78056 Villingen-Schwenningen

Phone +49 7720 9712-0  
Fax +49 7720 9712-9901

E-Mail [info@carl-valentin.de](mailto:info@carl-valentin.de)  
Internet [www.carl-valentin.de](http://www.carl-valentin.de)

---

## Sisällys

Määräystenmukainen käyttö	40
Turvallisuusohjeet	40
Ympäristöystävällinen hävittäminen	40
Käyttöolosuhteet	41
Etikettitulostimen purkaminen pakkauksesta	44
Toimituksen sisältö	44
Etikettitulostimen asennus	44
Etikettitulostimen liittäminen verkkoon	44
Etikettitulostimen käyttöönotto	44
Etikettikaistaleiden asettaminen kelaustilaan	45
Etikettikaistaleiden asettaminen repäisytilaan	46
Siirtonauhan liikkeen säätö	47
Kosketusnäyttö	48
Tekniset tiedot	49
Yleispuhdistus	51
Siirtonauhan kiristystelan puhdistus	51
Painotelan puhdistus	52
Tulostuspään puhdistus	52
Etikettivalopuomin puhdistus	52

## Määräystenmukainen käyttö

- Etikettitulostin on valmistettu soveltaen alan uusinta tekniikkaa ja noudattaen voimassaolevia turvateknisiä määräyksiä. Tästä huolimatta tuotteen käytössä voi esiintyä tilanteita, jotka altistavat käyttäjän tai muita henkilöitä kuoleman tai vakavan vammautumisen vaaraan tai joissa etikettitulostin ja muita arvoesineitä voi vioittua.
- Etikettitulostinta saa käyttää vain, kun se on teknisesti moitteettomassa kunnossa ja kun käyttö tapahtuu määräystenmukaisella tavalla ja riskit tiedostaen sekä noudattaen turvallisuusmääräyksiä ja käyttöopasta! Erityisesti turvallisuuden vaarantavat häiriöt on korjattava välittömästi!
- Etikettitulostin soveltuu ainoastaan sopivien ja valmistajan hyväksymien materiaalien tulostamiseen. Kaikki muunlainen tai tämän ylittävä käyttö ei ole määräystenmukaista käyttöä. Valmistaja/toimittaja ei ota vastuuta määräystenvastaisen käytön seurauksena syntyvistä vahingoista; käyttäjä on yksin vastuussa käyttöön sisältyvistä riskeistä.
- Määräystenmukaiseen käyttöön kuuluu myös käyttöoppaan ohjeiden, mukaan lukien valmistajan antamien huoltosuositusten/-määräysten, noudattaminen.

## Turvallisuusohjeet

- Etikettitulostin voidaan liittää 100 ... 240 V AC vaihtojänniteverkkoon. Liitä etikettitulostin vain suojamaadoitettuun pistorasiaan.
- Liitä etikettitulostin vain sellaisiin laitteisiin, joissa on suojapienjännite.
- Kytke kaikki asiaankuuluvat laitteet (tietokone, tulostin, lisälaitteet) pois päältä ennen kuin kytket tai irrotat liittimiä.
- Käytä tulostinta vain kuivassa ympäristössä, äläkä altista sitä kosteudelle (roiskevedelle, sumulle/höyrylle, jne.).
- Älä käytä etikettitulostinta räjähdysvaarallisessa tilassa, äläkä korkeajännitejohtojen läheisyydessä.
- Asenna etikettitulostin ainoastaan tilaan, joka on suojattu hiontapölyltä, metallilastuilta ja muilta vastaavilta vierasesineiltä.
- Huolto- ja kunnossapitotoimenpiteitä saa suorittaa vain koulutettu ammattihenkilöstö.
- Toiminnanharjoittajan on opastettava käyttöhenkilöstöä käyttöohjeiden mukaisesti.
- Jos tulostinta käytetään kansi avattuna, on huolehdittava siitä, etteivät vaatteet, hiukset, korut tai muut vastaavat esineet joudu kosketuksiin suojaamattomana olevien liikkuvien osien kanssa.
- Laite ja osat (esim. painopää) saattavat tulostuksen aikana muuttua kuumiksi. Älä koske niihin käytön aikana ja anna niiden jäähtyä ennen kuin vaihdat materiaalia tai teet niihin säätö- tai asennustöitä.
- Älä milloinkaan käytä helposti syttyviä kulutustarvikkeita.
- Suorita vain tässä käyttöoppaassa kuvattuja käsittelytoimenpiteitä. Muita toimenpiteitä saa suorittaa vain valmistaja tai niitä saa suorittaa silloin, jos niistä on valmistajan kanssa sovittu.
- Elektronisten rakenneryhmien ja niiden ohjelmistojen epäasianmukainen käsittely voi johtaa häiriöihin.
- Epäasianmukainen käyttö tai laitteeseen tehdyt muutokset voivat vaarantaa käyttöturvallisuuden.
- Anna huoltotyöt aina ammattitaitoisten henkilöiden tehtäväksi, joilla on tarvittavat tiedot ja työkalut töiden suorittamiseksi.
- Laitteeseen on kiinnitetty erilaisia varoituksia, jotka muistuttavat vaaran mahdollisuudesta. Älä poista näitä tarroja, muutoin vaaroja ei enää voida tunnistaa.



### VAARA!

Verkkajännitteen aiheuttama hengenvaara!

⇒ Älä avaa laitteen koteloä.

## Ympäristöystävällinen hävittäminen

B2B-laitteiden valmistajat ovat 23.03.2006 lähtien velvollisia ottamaan vastaan ja kierrättämään vanhat laitteet, jotka on valmistettu 13.08.2005 jälkeen. Näitä vanhoja laitteita ei saa viedä kunnallisiin keräyspisteisiin. Ne saa kierrättää ja hävittää vain valmistajan hoitamien järjestelyin. Vastaavasti merkityt Valentin-tuotteet saa siksi nykyään palauttaa Carl Valentin GmbH:lle.

Käytöstä poistetut vanhat laitteet hävitetään siten asianmukaisesti.

Carl Valentin GmbH huolehtii siksi ajoissa kaikista vanhojen laitteiden hävittämisestä koskevista velvollisuuksista ja mahdollistaa siten tuotteiden ongelmattoman myynnin edelleenkin. Yrityksemme voi vastaanottaa vain rahtivapaasti lähetettyjä laitteita.

Tulostinjärjestelmän elektroniikkakortti on varustettu litiumakulla. Tämä on hävitettävä liikkeen vanhan akun varastosäiliöön tai julkisissa jätteidenhävityspaikoissa.

Lisätietoja on saatavilla WEEE-direktiivissä tai internet-sivuillamme osoitteessa [www.carl-valentin.de](http://www.carl-valentin.de).



## Käyttöolosuhteet

Käyttöolosuhteet ja -ehdot ovat edellytyksiä, joiden on täyttyvä ennen laitteiden käyttöönottoa ja käytön aikana, jotta laitteiden turvallinen ja häiriötön toiminta voidaan taata.

Lue nämä käyttöolosuhteita koskevat vaatimukset huolellisesti läpi.

Jos sinulla on kysyttävää käyttöolosuhteiden käytännön toteutuksesta, ota yhteys meihin tai omaan asiakaspalvelupisteeseesi.

## Yleiset olosuhteet ja ehdot

Tulostimet on kuljetettava ja säilytettävä alkuperäisessä pakkauksessa asennukseen asti.

Tulostimia ei saa asentaa käyttöpaikkaan eikä ottaa käyttöön, ennen kuin käyttöolosuhteet ovat vaatimusten mukaiset.

Henkilökunnan on luettava oppaamme huolellisesti ennen tulostimien käyttöönottoa, ohjelmointia, käyttöä, puhdistusta ja kunnossapitoa.

Tulostimia saa käyttää vain koulutettu henkilökunta.



### HUOMAUTUS!

Suosittelemme, että käyttökoulutusta järjestetään säännöllisesti.

Koulutukseen sisältyvät luvut 'Käyttöolosuhteet', 'Siirtonauhakasetin asettaminen sisään' ja 'Puhdistus ja huolto'.

Ohjeet koskevat myös toimittamiemme kolmansien osapuolien laitteita.

Tulostimissa saa käyttää vain alkuperäisiä vara- ja vaihto-osia.

Käännä valmistajan puoleen varaosia/kuluvia osia koskevissa asioissa.

## Käyttöolosuhteet

Sijoituspaikan tulee olla tasainen ja vapaa värinöiltä. Vetoisuutta tulee välttää. Tulostimen asennuksessa on pidettävä mielessä, että sen hoidon ja käytön on oltava mahdollisimman hyvää.

## Jännitteen syöttö

Tulostimeen syötettävän jännitteen tulee olla asennettu kaikkien sääntöjen ja asennusmääräysten mukainen. Ainakin yhden seuraavien järjestöjen määräyksiä on noudatettava:

- Sähköalan kansainvälinen standardisoimisjärjestö (IEC)
- Eurooppalainen sähköalan standardisoimisjärjestö (CENELEC)
- Saksan sähkötekniikoiden yhdistys (VDE)

Tulostin on tehty VDE määräysten mukaisesti, joten tulostin on kytkettävä maadoitettuun pistorasiaan. Jännitelähteessä on oltava maadoitus, jotta välttyttäisiin jännitteeltä tulostimen rungossa vikatilanteessa.

## Jännitelähteen vaatimukset

Jännite ja taajuus	katso tyyppikilvestä
Jännitteen vaihtelurajat	+6 % ... -10 % perusarvosta
Taajuuden vaihtelurajat	+/- 2 % perusarvosta
Jännitteen vääristymä	alle 5 %

### Jännitekohinan arvot:

Mikäli jänniteverkossa on kohinaa (esim. johtuen tyristoriohjatuista koneista), kohina täytyy poistaa. Seuraavia keinoja voi käyttää:

- Käytä suojaerotusmuuntajaa.
- Varaa kirjoittimen käyttöön oma vaihe keskukselta.

## Hajasäteily ja häiriösuojaus

Häiriönlähetys/päästöt EN 61000-6-3:2007 teollisuusala

- kohinajännite johdoissa EN 55022: 09-2003 mukaisesti
- häiriökenttävahvuus EN 55022: 09-2003 mukaisesti
- harmoniset yliaallot (takaisinvaikutus) EN 61000-3-2: 09-2006 mukaisesti
- välkyntä EN 61000-3-3: 1955 + A1:2001 + A2:2005 mukaisesti

Häiriönsieto/immuunisuus EN 61000-6-2: 2005 teollisuusala

- häiriönsieto staattisen sähkön purkautumista vastaan EN 61000-4-2: 12-2001 mukaisesti
- sähkömagneettiset kentät EN 61000-4-3: 11-2003 mukaisesti, ENV 50204: 03-1995
- häiriönsieto nopeita sähköisiä transienteja (burst) vastaan EN 61000-4-4: 07-2005 mukaisesti
- häiriönsieto syöksyaaltojännitettä (surge) vastaan EN 61000-4-5: 12-2001 mukaisesti
- korkeataajuiset jännitteet EN 61000-4-6: 12-2001 mukaisesti
- jännitekatkokset ja jännitteen lasku EN 61000-4-11: 02-2005 mukaisesti



### HUOMAUTUS!

Tämä on luokan A laite. Tämä laite voi aiheuttaa häiriötä asuinympäristön radioviestinnässä. Jos häiriötä esiintyy, laitteen käyttäjältä voidaan edellyttää tarvittavia toimenpiteitä häiriöiden poistamiseksi

## Kytkeminen ulkopuolisiin laitteisiin

Kaikkien liitäntäjohtojen on kuljettava suojatuissa johdoissa. Suojapunos on yhdistettävä molemmilla puolilla suurelta alalta pistokkeen koteloon.

Virtajohtojen viereen ei saa sijoittaa samansuuntaisia johtoja. Jos johtojen on kuljettava yhdensuuntaisesti, niiden etäisyyden on oltava vähintään 0,5 m.

Johtojen lämpötila-alue: -15 ... +80 °C.

Tulostimeen saa liittää vain sellaisia laitteita, joiden virtapiirit täyttävät vaatimuksen 'Safety Extra Low Voltage' (SELV). Nämä laitteet on yleensä tarkastettu EN 60950/EN 62368-1 mukaisesti.

## Tietolinjojen asennus

Kaapelit täytyy suojata täysin. Liittimien täytyy olla metaloituja tai metallia. Suojatut kaapelit ja liittimet ovat tärkeitä, sillä siten vältetään sähköisiltä häiriöiltä.

Sallitut johdot

Suojattu johto:                    4 x 2 x 0,14 mm<sup>2</sup> ( 4 x 2 x AWG 26)  
    6 x 2 x 0,14 mm<sup>2</sup> ( 6 x 2 x AWG 26)  
    12 x 2 x 0,14 mm<sup>2</sup> (12 x 2 x AWG 26)

Lähetys- ja vastaanottojohdot on kiedottava toisiinsa pareittain.

Johtojen enimmäispituudet:    24 voltin liitäntä (RS232C) – 3 m (suojattu)  
    ved parallelt interface – 3 m (suojattu)  
    USB - 3 m  
    Ethernet - 100 m

## Tuuletus

Vältä laitteen liikaa lämpenemistä, vapaa tuuletus on taattava.

## Ääriarvot

IP-suojausluokka:	20
Ympäristön lämpötila °C (käyttö):	Min. +5 Max. +35
Ympäristön lämpötila °C (säilytys):	Min. -20 Max. +60
Suhteellinen ilmankosteus % (käyttö):	enintään 80
Suhteellinen ilmankosteus % (säilytys):	enintään 80 (laitteita ei saa altistaa kosteudelle!)

## Takuu

Emme vastaa vahingoista, joiden syynä ovat

- käyttöolosuhteiden ja -ehtojen sekä käyttöohjeiden noudattamatta jättäminen
- käyttöympäristön virheellinen sähköasennus
- tulostimien rakennemuutokset
- virheellinen ohjelmointi ja käyttö
- tietojen suojauksen laiminlyöminen
- muiden kuin alkuperäisten varaosien ja lisävarusteiden käyttäminen
- luonnollinen kuluminen

Kun asennat tai ohjelmoit tulostimia uudelleen, tarkista uudet asetukset testiajolla ja testitulostuksella. Näin vältät virheelliset tulokset, raportit ja arvioinnit.

Tulostimia saa käyttää vain koulutettu henkilökunta.

Tarkista, että tuotteitamme käytetään asianmukaisesti, ja järjestä säännöllistä käyttökoulutusta.

Emme voi taata, että kaikissa malleissa on kaikki tässä oppaassa kuvatut ominaisuudet. Koska pyrimme jatkuvasti kehittämään ja parantamaan tuotteitamme, joitakin teknisiä tietoja voidaan muuttaa ilman erillistä ilmoitusta.

Kehitystyön tai maakohtaisten määräysten vuoksi jotkin käyttöohjeiden kuvat ja esimerkit voivat poiketa toimitetusta mallista.

Huomioi sallittuja tulostusmateriaaleja koskevat tiedot ja noudata tulostimien kunnossapito-ohjeita, jotta tulostimet eivät vaurioidu tai kulu ennenaikaisesti.

Olemme pyrkineet laatimaan tämän oppaan helposti ymmärrettäväksi, jotta saisit tuotteista mahdollisimman paljon tietoja. Jos sinulla on kysyttävää tai havaitset virheitä, ilmoita siitä meille, jotta voimme parantaa käyttöoppaitamme edelleen.

## Etikettitulostimen purkaminen pakkauksesta

- ⇒ Ota kiinni etikettitulostimen pohjasta ja nosta etikettitulostin ulos laatikosta.
- ⇒ Tarkasta, onko etikettitulostin kärsinyt vahinkoja kuljetuksen aikana.
- ⇒ Tarkasta, että pakkaus sisältää kaikki osat.

## Toimituksen sisältö

- Etikettitulostin.
- Virtajohto.
- Tyhjä nauhaydin, asennettu siirtonauhan kelaajaan.
- Katkaisureuna (vain peruslaitteet).
- Luovutinreuna (vain luovutustoiminnolla varustetut laitteet).
- Leikkauslaite (vain yksiköille, joissa on vaihtoehtona puukko).
- Dokumentit.
- Tulostinajuri-CD.
- Labelstar Office LITE.



### HUOMAUTUS!

Säilytä alkuperäispakkaus myöhempää kuljetusta varten.

## Etikettitulostimen asennus



### HUOMIO!

Kosteus ja märkyys vahingoittavat laitetta ja painomateriaalia.

⇒ Asenna etikettitulostin vain kuivaan paikkaan suojaan roiskevedeltä.

- ⇒ Aseta tulostin tasaiselle alustalle.
- ⇒ Avaa etikettitulostimen kansi.
- ⇒ Poista tulostuspään suojana olevat solumuoviset kuljetussuojukset.

## Etikettitulostimen liittäminen verkkoon

Tulostin on varustettu monijänniteverkko-osalla. Laitetta voidaan käyttää 100 ... 240 V AC / 50-60 Hz -jännitteellä ilman erillisiä säätöjä.



### HUOMIO!

Laitteen vaurioituminen tuntemattomien kytkentävirtojen vuoksi.

⇒ Aseta verkkokytkin asentoon '0' ennen kuin liität laitteen verkkovitaan.

- ⇒ Liitä virtajohto virtajohdon liitäntään.
- ⇒ Liitä virtajohto maadoitettuun pistorasiaan.



### HUOMAUTUS!


Puuttuva tai riittämätön maadoitus voi aiheuttaa käyttöhäiriöitä.

Huolehdi siitä, että kaikki etikettitulostimeen liitetyt tietokoneet ja liitäntäkaapelit on maadoitettu.

- ⇒ Liitä etikettitulostin sopivalla johdolla/kaapelilla tietokoneeseen tai verkkoon.

## Etikettitulostimen käyttöönotto

Kun kaikki liitännät on kytketty:

- ⇒ Kytke tulostin päälle verkkokytkimen avulla.  
Kun etikettitulostin on kytketty päälle, näytölle ilmestyy perusvalikko, josta nähdään tulostintyyppi, reaaliaikainen päivämäärä ja kelloaika.
- ⇒ Asetti etikettipaperi ja siirtonauha paikoilleen.
- ⇒ Käynnistä mittaus valikosta *Etiketin suunnittelu/Mittaa etiketti*.
- ⇒ Paina -näppäintä kalvonäppäimistöltä halutessasi keskeyttää mittauksen.

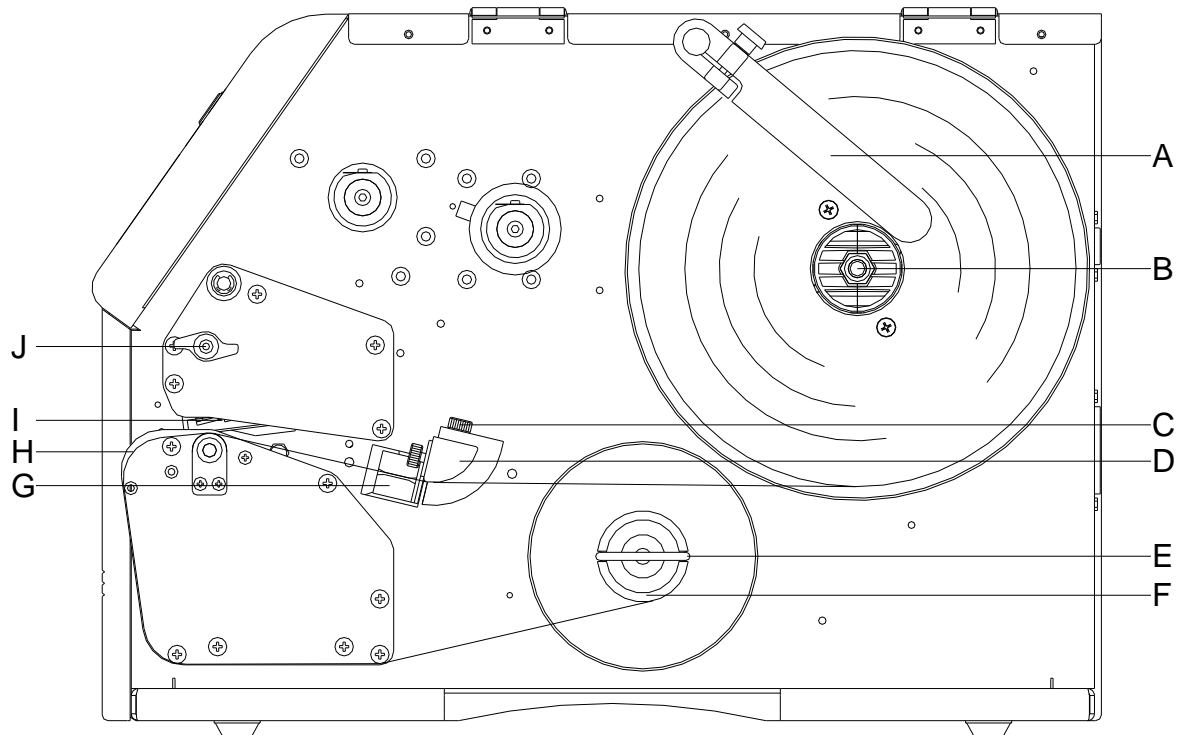


### HUOMAUTUS!

Jotta oikea mitta voidaan mitata vähintään kaksi etikettiä on syötettävä. (ei koske jatkuvaa etikettiä).

Mittattaessa etikettiä pieniä eroavaisuuksia voi ilmetä verrattaessa mittaustulosta oikeisiin mittoihin. Tämän vuoksi voidaan arvot asettaa manuaalisesti valikossa *Etiketin suunnittelu/ Etiketti ja Etikettirako*.

## Etikettikaistaleiden asettaminen kelaustilaan

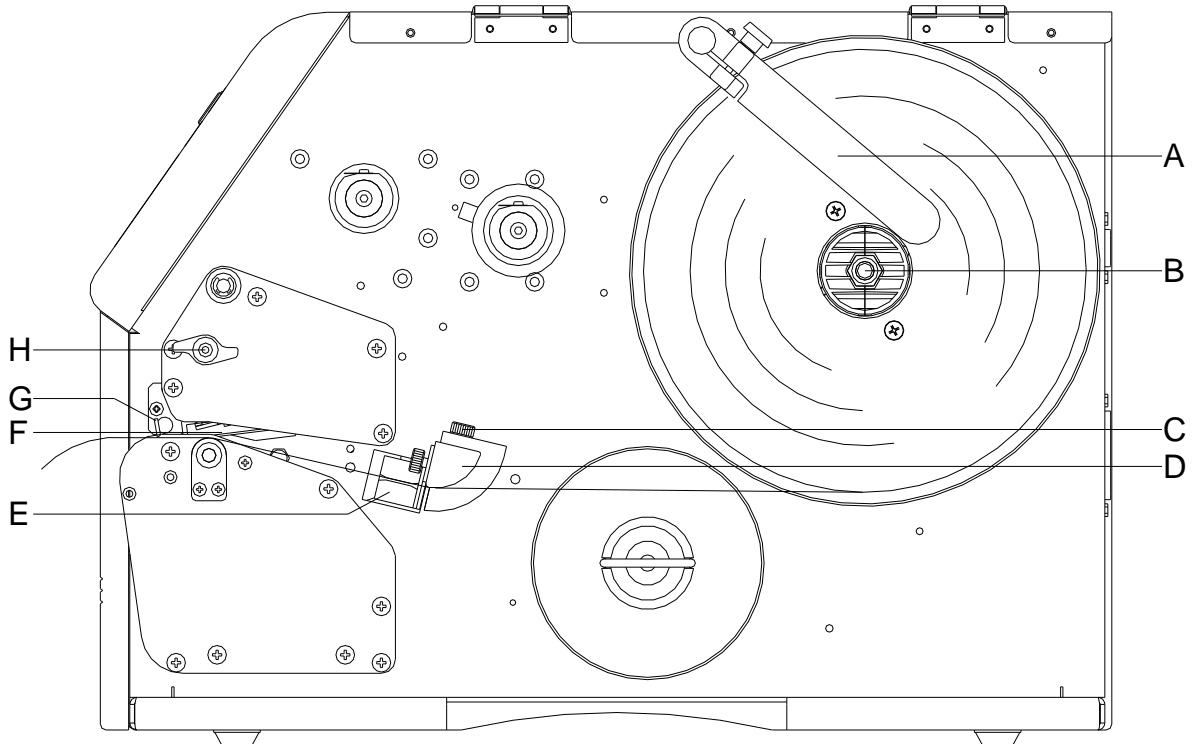


### HUOMAUTUS!

Kelaustilassa etiketit kelataan tulostuksen jälkeen sisäisesti myöhempää käyttöä varten.

- Avaa tulostimen kansi.
- Nosta tulostuspää (I) ylös kääntämällä punaista puristusvipua (J) vastapäivään.
- Irrota ulkoreunan etikettipidike (A).
- Aseta sisäänpäin rullattu etikettirulla aukirullaustelan (B) päälle ja kiinnitä etikettipidike (A) takaisin paikalleen.
- Pujota etikettimateriaali etikettiohjaimen (D) alta ja varmista, että materiaali kulkee valokennon (G) läpi.
- Aseta etiketit etulevyn (H) ympärille ja pujota ne mekanismin alta taaksepäin.
- Kiinnitä etikettimateriaali takaisinkelaustelaan (F) siihen tarkoitettulla kiinnikkeellä (E).
- Laske tulostuspää (I) alas kääntämällä punaista puristusvipua (J) myötäpäivään, kunnes vipu lukkiutuu paikalleen.
- Säädä etikettiohjaimen säätörengas (C) materiaalin leveyteen.
- Sulje tulostimen kansi.

## Etikettikaistaleiden asettaminen repäisytilaan



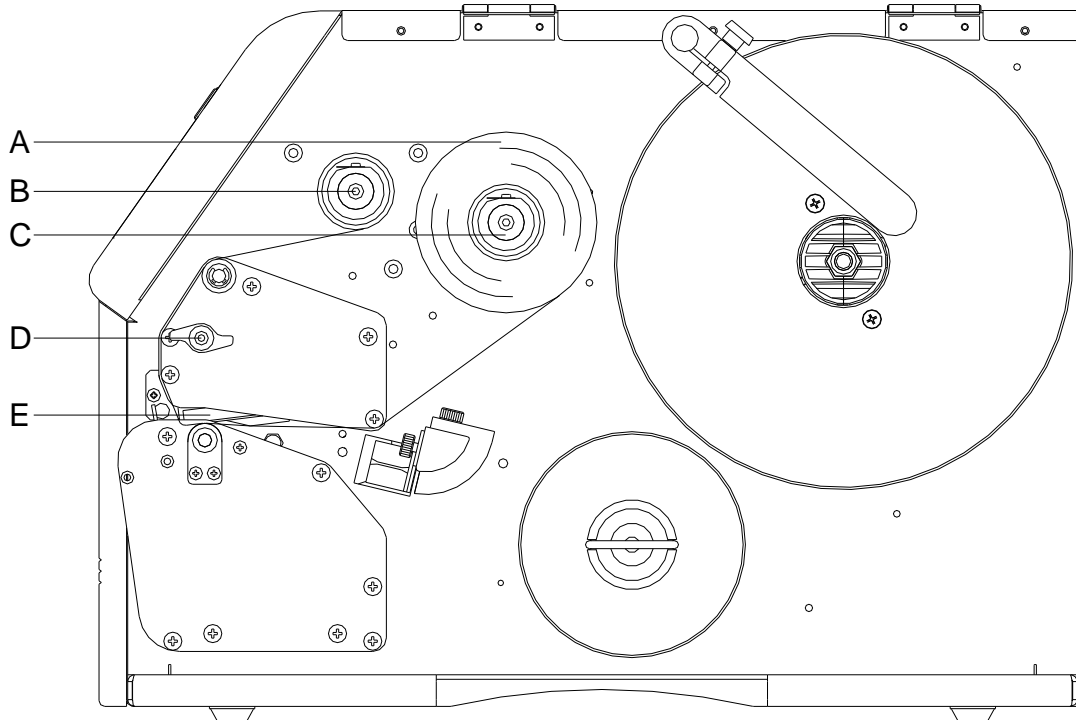
- Avaa tulostimen kansi.
- Nosta tulostuspää (F) ylös kääntämällä punaista puristusvipua (H) vastapäivään.
- Irrota ulkoreunan etikettipidike (A).
- Aseta sisäänpäin rullattu etikettirulla aukirullaustelan (B) päälle ja kiinnitä etikettipidike takaisin paikalleen.
- Pujota etikettimateriaali etikettiohjaimen (D) alta ja varmista, että materiaali kulkee valokennon (E) läpi.
- Laske tulostuspää (F) alas kääntämällä punaista puristusvipua (H) myötäpäivään, kunnes vipu lukkiutuu paikalleen.
- Tulostuspään edessä on repäisyreuna (G), jolla voit repäistä etikettimateriaalin alaspäin vetämällä.
- Anna valikkokohtan offset-arvo *Print settings/Tear-off offset* (Tulostuksen aloitus/repäisyreuna).
- Säädä etikettiohjaimen säätöreunaa (C) materiaalin leveyteen.
- Sulje tulostimen kansi.

## Siirtonauhan sisään asettaminen



### HUOMAUTUS!

Kun tulostinta käytetään lämpösiirtotilassa, on käytettävä värinauhaa. Lämpöherkillä materiaaleilla se ei ole tarpeellista. Värinauhan on oltava vähintään samaa leveyttä kuin etikettimateriaalin. Jos värinauha on kapeampaa kuin etiketti, se on osin kosketuksessa etikettiin, mikä saattaa aiheuttaa tulostuspään ennenaikaisen kulumisen ja vahingoittumisen.



### HUOMAUTUS!

Ennen kuin uusi siirtonauharulla asetetaan, tulostuspää on puhdistettava tulostuspään ja telan puhdistusaineella (97.20.002). Isopropanolin (IPA) käsittelyohjeita tulee noudattaa sen käytössä. Jos kemikaalia joutuu iholle tai silmiin, pestävä huolellisesti juoksevilla vedellä. Jos ärsytys jatkuu, otettava yhteys lääkäriin. Huolehdittava hyvästä ilmastoinnista.

- Avaa tulostimen kansi.
- Nosta tulostuspää (E) ylös kääntämällä punaista puristusvipua (D) vastapäivään.



### HUOMIO!

Naarmuuntumisen vaara, kun laitat sisään siirtohihnan tai kun poistat käytetyn siirtohihnan!

⇒ Varo jousitetun levyn reunoja!

- Aseta ulospäin rullattu siirtonauharulla (A) aukirullaustelaan (C). Varmista värinauhaa asentaessasi, että värinauhan hylsy on kunnolla kiinni aukirullaustelan vasteessa. Värinauha ei saa olla kapeampi kuin etikettimateriaali, jotta tulostusjälki on hyvä.
- Työnnä värinauhan tyhjä hylsy takaisinkelaustelaan (B). Pujota siirtonauha eteen tulostuspään alta.
- Kiinnitä värinauha teipillä pyörimissuuntaan takaisinkelaustelan (B) tyhjiin hylsyyn. Käännä takaisinkelaustelan hylsyä monta kierrosta myötäpäivään, jotta siirtonauha kulkee moitteettomasti ja rypyttömästi.
- Laske tulostuspää (E) alas kääntämällä punaista puristusvipua (D) myötäpäivään, kunnes vipu lukkiutuu paikalleen.
- Sulje tulostimen kansi.



### HUOMAUTUS!

Jotta elektroniset osat eivät vahingoittuisi staattisen sähkön purkauksissa, tulisi värinauhan olla antistaattista. Väärä värinauhan valinta voi johtaa kirjoittimen virhetoimintaan ja huonoimmillaan koneen takuu voi ruaeta.



### HUOMIO!

Staattisen materiaalin vaikutus ihmisiin!

⇒ Käytä antistaattista siirtohihnaa, jos poistamisen yhteydessä voisi esiintyä staattista purkautumista.

## Kosketusnäyttö

### Rakenne kosketusnäyttö näyttää

Kosketusnäyttöön tulee intuitiivinen graafinen käyttöliittymä selkeä ymmärtää kuvakkeet ja painikkeet.

Kosketusnäyttö tarjoaa tietoa nykyisestä ruuhkautuminen laitteen ja tulostus, virheilmoitukset ja Laiteasetukset-valikossa.

Valitsemalla painikkeita kosketusnäyttö asetukset.



Favorites	Näyttää suosikkiluettelon
Configuration	Valitse parametrin
Memory Card	Pääsy muistikortit valikosta
Print	Aloita tulostustyö
Test Print	Trigger koepaine
Formfeed	Trigger layout Feed
Info	Katso laitteen tiedot



## Tekniset tiedot

	Vario III 103/8 T	Vario III 104/8	Vario III 107/12	Vario III 107/24	Vario III 108/12 T
Resoluutio	203 dpi	203 dpi	300 dpi	600 dpi	300 dpi
Enimmäistulostusnopeus	250 mm/s	250 mm/s	250 mm/s	100 mm/s	250 mm/s
Tulostusleveys	104 mm	104 mm	105,7 mm	105,7 mm	108,4 mm
Läpäisyleveys					
Standard	116 mm	116 mm	116 mm	116 mm	116 mm
Jos käytetään jakolaitetta tai leikkuria	112 mm	112 mm	112 mm	112 mm	112 mm
Tulostuspää	Flat Type <sup>1</sup>	Flat Type <sup>2</sup>	Flat Type <sup>2</sup>	Flat Type <sup>2</sup>	Flat Type <sup>1</sup>
<b>Etiketten</b>					
Etiketti- tai päättymätön materiaali rullissa tai laskostettuna	Paperi, kartonki, tekstiili, muovi				
Materiaalin paino	maks. 220gr/m <sup>2</sup> (vahvempi materiaali tarvittaessa)				
Etiketin vähimmäisleveys	15 mm				
Etiketin vähimmäiskorkeus					
Standard	6 mm				
Jos käytetään jakolaitetta tai leikkuria	15 mm				
Etiketin enimmäiskorkeus	6000 mm	6000 mm	3000 mm	1000 mm	3000 mm
Rullan halkaisija	Aukirullaus sisäinen: 200 mm Kelaus sisäänpäin: 100 mm				
Ytimen halkaisija	40 mm / 75 mm (lisävaruste)				
Kelaus	ulkoa tai sisältä				
Etiketintunnistin	Standard: Läpivalo Lisävaruste: Peilikuva alhaalta tai ylhäältä				
<b>Siirtonauha</b>					
Väripuoli	ulkoa tai sisältä				
Rullan halkaisija	Ø 80 mm				
Ytimen halkaisija	25,4 mm / 1"				
Maks. pituus	450 m				
Maks. leveys	110 mm				
<b>Mitat (mm)</b>					
leveys x korkeus x syvyys	230 x 310 x 450				
Paino noin	16 kg				
<b>Elektroniikka</b>					
Proessori	High Speed 32 bittiä				
Työmuisti (RAM)	16 MB				
Korttipaikka	Compact Flash tyyppi I kortille				
Paristo	reaaliaikaiselle kellolle (tietojen tallennus, kun virta katkaistaan)				
Varoitussignaali	Äänimerkki virheen ilmetessä				
<b>Portit</b>					
Sarja	RS-232C (kaikki 115200 baudia)				
Rinnakkainen	SPP				
USB	2.0 High Speed Slave				
Ethernet	10/100 Base T, LPD, RawIP-Printing, DHCP, HTTP, FTP				
WLAN (lisävaruste)	Moduuli 802.11 b/g/n WEP, WPA, WPA-PSK, WPA2, WPA2-PSK, EAP				

<sup>1</sup> = Suoralämpö<sup>2</sup> = Lämpösiirto

Jännite	Vario III 103/8 T	Vario III 104/8	Vario III 107/12	Vario III 107/24	Vario III 108/12 T
Syöttöjännite Vakio	100 ... 240 V AC / 50-60 Hz				
Teho	max. 150 VA				
Lämpötila	5 ... 35 °C				
Suhteellinen kosteus	maks. 80 % (ei tiivistyvä)				
<b>Ohjaustaulu</b>					
Kosketusnäyttö	Värinäyttö, 800 x 480 pikseliä Näytön koko 7"				
Käyttötoiminnot	Suosikit, Aloitusnäyttö, toimintovalikko, muistikortti, aloita tulostus, testituloste, syöttö, tiedot				
<b>Asetukset</b>					
	Päivämäärä, kellonaika, työvuorot 20 kieliasetusta (muut tilauksesta) etiketti-, laiteparametrit, liitännät, salasanasuojaus				
<b>Valvonta</b>					
Tulostuksen pysäytys	siirtonauhan lopussa / etikettien loputtua / tulostuspää auki				
Tilatulostus	Tuloste laiteasetuksista kutene sim. käyntitehosta, valokennojen, liitäntöjen ja verkon parametreistä Tuloste sisäisistä kirjasintyypeistä sekä kaikista tuetuista viivakoodista				
<b>Kirjasimet</b>					
Kirjasintyytit	6 Bitmap Fonts 8 Vektor Fonts/TrueType Fonts 6 Proportionale Fonts Muut kirjasintyytit tilauksesta				
Merkistö	Windows 1250 bis1257, DOS 437, 850, 852, 857, UTF-8 Kaikkia länsi- ja itäeurooppalaisia, latinalaisia, kyrillisiä, kreikkalaisia ja arabialaisia (lisävaruste) merkkejä tuetaan. Muut merkistöt tilauksesta				
Bitmap Fonts	Koko leveydessä ja korkeudessa 0,8 ... 5,6 Suurennuskerroin 2 ... 9 Suuntaus 0°, 90°, 180°, 270°				
Vektor Fonts/TrueType Fonts	Koko leveydessä ja korkeudessa 1 ... 99 mm Suurennuskerroin portaaton Suuntaus 0°, 90°, 180°, 270°				
Tehostukset	Riippuen kirjasintyypeistä – lihavoitu, kursiivi, käänteinen, pysty				
Merkkiväli	Muutettavissa				
<b>Viivakoodit</b>					
1D viivakoodit	CODABAR, Code 128, Code 2/5 interleaved, Code 39, Code 39 extended, Code 93, EAN 13, EAN 8, EAN ADD ON, GS1-128, Identcode, ITF 14, Leitcode, Pharmacode, PZN 7 Code, PZN 8 Code, UPC-A, UPC-E				
2D viivakoodit	Aztec Code, CODABLOCK F, DataMatrix, GS1 DataMatrix, MAXICODE, PDF 417, QR Code				
Komposiittikoodit	GS1 DataBar Expanded, GS1 DataBar Limited, GS1 DataBar Omnidirectional, GS1 DataBar Stacked, GS1 DataBar Stacked Omnidirectional, GS1 DataBar Truncated Kaikki viivakoodit muuntuvia korkeudelta, moduulileveydeltä ja suhteelta Suuntaus 0°, 90°, 180°, 270° Valittavissa tarkastusnumerot ja selväkielinen tuloste				
<b>Ohjelmisto</b>					
Konfiguraatio	ConfigTool				
Prosessin ohjaus	NiceLabel				
Etiketiohjelmisto	Labelstar Office Lite Labelstar Office				
Windows-ajuri	Windows 7® - Windows 10® 32/64 Bit Windows Server 2008® (R2) - Windows Server 2019®				

Pidätämme oikeuden teknisiin muutoksiin

## Puhdistus



### VAARA!

Hengenvaara sähköiskun johdosta!

⇒ Ennen minkään huoltotöiden suorittamista irrota tulostinjärjestelmä virtalähteestä ja odota, kunnes verkko-osa on purettu.



### HUOMAUTUS!

Henkilökohtaisten suojaimien, kuten suojalasit ja käsineet, käyttö on suositeltavaa puhdistuksen aikana.

Huoltotehtävä	Aikaväli
Yleispuhdistus.	Tarvittaessa
Siirtonauhan kiristystelan puhdistus.	Aina vaihdettaessa siirtonauharulla tai tulostusjäljen heikentyessä.
Painotelan puhdistus.	Aina, kun etikettirulla vaihdetaan, tai kun tulostuslaatu tai etikettien liikkuminen laitteessa on heikentynyt.
Tulostuspään puhdistus.	<b>Suora lämpöpaino:</b> Aina, kun etikettirulla vaihdetaan <b>Lämpösiirtotulostus:</b> Aina, kun etikettirulla vaihdetaan, tai kun tulostuslaatu on heikentynyt.
Etikettivalopuomin puhdistus.	Kun etikettirulla vaihdetaan.



### HUOMAUTUS!

Isopropanolin (IPA) käsittelyohjeita tulee noudattaa sen käytössä. Jos kemikaalia joutuu iholle tai silmiin, pestävä huolellisesti juoksevalla vedellä. Jos ärsytys jatkuu, otettava yhteys lääkäriin. Huolehdittava hyvästä ilmastoinnista.



### VAROITUS!

Palovaara herkästi syttyvien etikettiliuottimien vuoksi!

⇒ Käytettäessä etikettiliuottimia on etikettitulostimen oltava täysin pölytön ja puhdistettu.

## Yleispuhdistus



### HUOMIO!

Voimakkaiden puhdistusaineiden käyttö vahingoittaa tulostinta!

⇒ Älä käytä ulkopintojen tai osien puhdistamiseen hankausaineita tai liuottimia.

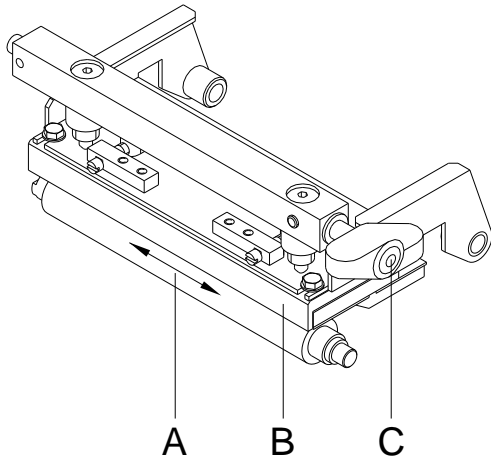
- ⇒ Poista pöly ja paperinöyhtä tulostusalueelta pehmeällä siveltimellä tai pölynimurilla.
- ⇒ Puhdista ulkopinnat yleispuhdistusaineella.

## Siirtonauhan kiristystelan puhdistus

Kiristystelan likaantuminen aiheuttaa heikentyneen painojäljen ja saattaa heikentää materiaalin kuljetusta.

- Avaa tulostimen kansi.
- Ota etiketit ja siirtonauha ulos tulostimesta.
- Poista epäpuhtaudet telanpuhdistajalla ja pehmeällä pyyhkeellä.
- Jos telassa on vaurioita, vaihda tela.

## Painotelan puhdistus



Painotelan likaantuminen johtaa huonompaan painojälkeen ja voi myös huonontaa etikettien kuljetusta.



### HUOMIO!

Puristustelan vaurioituminen!

⇒ Puristustelan puhdistamisessa ei saa käyttää mitään teräviä tai kovia esineitä.

- Avaa tulostimen kansi.
- Nosta tulostuspää (C) ylös kääntämällä punaista puristusvipua (B) vastapäivään.
- Ota etiketit ja siirtonauha ulos tulostimesta.
- Poista epäpuhtaudet telanpuhdistajalla ja pehmeällä pyyhkeellä.
- Käännä telaa (A) käsin askel askeleelta niin, että tela puhdistuu joka puolelta. (Tämä on mahdollista vain silloin, kun tulostimesta on katkaistu virta. Muutoin telan askelmoottori saa virtaa ja pitää telan paikallaan.)

## Tulostuspään puhdistus

Painon aikana tulostuspää likaantuu esim. siirtonauhan värihiukkasista. Siksi on järkevää ja tarpeellista puhdistaa tulostuspää säännöllisin väliajoin, riippuen käyttötunneista ja ympäristön vaikutuksesta kuten pölystä jne.



### HUOMIO!

Puristuspään vaurioituminen!

⇒ Puristuspään puhdistamisessa ei saa käyttää mitään teräviä tai kovia esineitä.

⇒ Älä koske tulostuspään lasiseen suojakalvoon.

- Avaa tulostimen kansi.
- Nosta tulostuspää ylös kääntämällä punaista puristusvipua vastapäivään.
- Ota etiketit ja siirtonauha ulos tulostimesta.
- Tulostuspään pinnat on puhdistettava erikoispuhdistuspuikolla tai puhtaaseen alkoholiin kastetulla vanupuikolla.
- Anna tulostuspään kuivua 2 - 3 minuuttia ennen kuin otat tulostimen käyttöön.

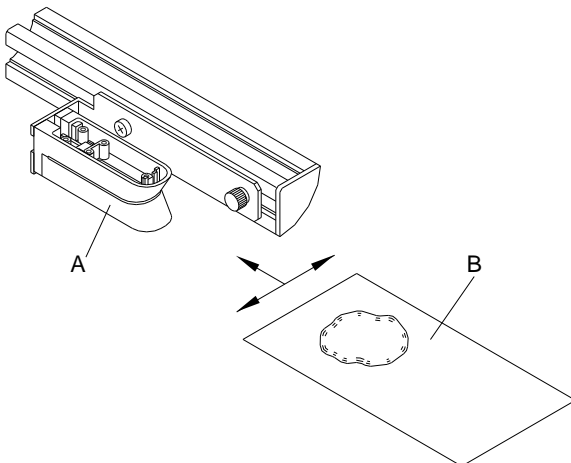
## Etikettivalopuomin puhdistus



### HUOMIO!

Valopuomin vioittuminen!

⇒ Älä käytä valopuomin puhdistamiseen teräviä tai kovia esineitä tai liuottimia.



Etikettivalopuomi voi likaantua paperinöyhdestä. Tällöin etiketin alkupään tunnistus ei välttämättä toimi.

- Nosta tulostuspäätä kiertämällä vipua vastapäivään.
- Ota etiketit ja siirtonauha ulos tulostimesta.
- Puhalla valokenno (A) puhtaaksi paineilmasuihkeella. Noudata suihkepulloon merkittyjä ohjeita.
- Voit puhdistaa valokennon myös puhdistuskortilla (B), joka on kostutettu tulostuspään ja telan puhdistusaineella.
- Aseta etiketit ja siirtonauha uudelleen sisään.

Quick reference guide and  
product safety

English

Copyright by Carl Valentin GmbH.

Information on the scope of delivery, appearance, performance, dimensions, and weight reflect our knowledge at the time of printing.

We reserve the rights to make modifications.

All rights, including those regarding the translation, are reserved.

No part of this document may be reproduced in any form (print, photocopy, or any other method) or edited, copied, or distributed electronically without written permission from Carl Valentin GmbH.

Due to the constant further development of our devices discrepancies between manual and device can occur.

Please check [www.carl-valentin.de](http://www.carl-valentin.de) for the latest update.

### Trademarks

All named brands or trademarks are registered brands or registered trademarks of their respective owners and may not be separately labelled. It must not be concluded from the missing labelling that it is not a registered brand or a registered trademark.

Carl Valentin label printers comply with the following safety guidelines:

**CE** Low-Voltage Directive (2014/35/EU)

Electromagnetic Compatibility Directive (2014/30/EU)



### Carl Valentin GmbH

Postfach 3744

78026 Villingen-Schwenningen

Neckarstraße 78 – 86 u. 94

78056 Villingen-Schwenningen

Phone +49 7720 9712-0

Fax +49 7720 9712-9901

E-Mail [info@carl-valentin.de](mailto:info@carl-valentin.de)

Internet [www.carl-valentin.de](http://www.carl-valentin.de)

---

## Contents

Intended Use	56
Safety Notes	56
Environmentally-Friendly Disposal	56
Operating Conditions	57
Unpack the Label Printer	60
Scope of Delivery	60
Set up the Label Printer	60
Connect the Label Printer	60
Initial Operation of the Label Printer	60
Load Label Roll in Rewind Mode	61
Load Label Roll in Tear-off Mode	62
Load Transfer Ribbon	63
Touch-Screen Display	64
Technical Data	65
General Cleaning	67
Clean the Transfer Ribbon Drawing Roller	67
Clean the Pressure Roller	68
Clean the Printhead	68
Clean the Label Photocell	68

---

## Intended Use

- The label printer is a state-of-the-art device which complies with the recognized safety-related rules and regulations. Despite this, a danger to life and limb of the user or third parties could arise and the label printer or other property could be damaged while operating the device.
- The label printer may only be used while in proper working order and for the intended purpose. Users must be safe, aware of potential dangers and must comply with the operating instructions. Faults, in particular those which affect safety, must be remedied immediately.
- The label printer is solely intended to print suitable media which have been approved by the manufacturer. Any other or additional use is not intended. The manufacturer/supplier is not liable for damage resulting from misuse. Any misuse is at your own risk.
- Intended use includes heeding the operating manual, including the maintenance recommendations/regulations specified by the manufacturer.

## Safety Notes

- The label printer is designed for power supply systems from 100 ... 240 V AC. Connect the label printer only to electrical outlets with a ground contact.
- Couple the label printer to devices using extra low voltage only.
- Before making or undoing connections, switch off all devices involved (computer, printer, accessories etc.).
- Operate the label printer in a dry environment only and do not get it wet (sprayed water, mist etc.).
- Do not operate the label printer in explosive atmosphere and not in proximity of high voltage power lines.
- Operate the label printer only in an environment protected against abrasive dust, swarf and other similar impurity.
- Maintenance and servicing work can only be carried out by trained personnel.
- Operating personnel must be trained by the operator on the basis of the operating manual.
- If the label printer is operated with the cover open, ensure that clothing, hair, jewellery and similar personal items do not contact the exposed rotating parts.
- The print unit and parts of it (e.g. printhead) can get hot during printing. Do not touch the printhead during operation. Cool down the print unit before changing material, removal or adjustment.
- Never use highly inflammable consumables.
- Carry out only the actions described in these operating instructions. Any work beyond this may only be performed by the manufacturer or upon agreement with the manufacturer.
- Unauthorized interference with electronic modules or their software can cause malfunctions.
- Other unauthorized work or modifications to the direct print module can endanger operational safety.
- Always have service work done in a qualified workshop, where the personnel have the technical knowledge and tools required to do the necessary work.
- There are warning stickers on the direct print modules that draw your attention to dangers. Therefore the warning stickers are not to be removed as then you and others cannot be aware of dangers and may be injured.



### **DANGER!**

Danger to life and limb from power supply!

⇒ Do not open the casing.



### **NOTICE!**

**For Norway and Sweden:** Devices which are attached via a power connector with a connection to safety earthing to the safety earthing of the electric equipment of the building and to a cable distribution system with coaxial cables can cause fire risks under certain circumstances. Therefore the connection with a cable distribution system must be made by a device which provides an electric insulation underneath a specific frequency range.

## Environmentally-Friendly Disposal

Manufacturers of B2B equipment are obliged to take back and dispose of old equipment that was manufactured after 13 August 2005. As a principle, this old equipment may not be delivered to communal collecting points. It may only be organised, used and disposed of by the manufacturer. Valentin products accordingly labelled can therefore be returned to Carl Valentin GmbH.

This way, you can be sure your old equipment will be disposed of correctly.

Carl Valentin GmbH thereby fulfils all obligations regarding timely disposal of old equipment and facilitates the smooth reselling of these products. Please understand that we can only take back equipment that is sent free of carriage charges.

The electronics board of the printing system is equipped with a battery. This must only be discarded in battery collection containers or by public waste management authorities.

Further information on the WEEE directive is available on our website [www.carl-valentin.de](http://www.carl-valentin.de).



## Operating Conditions

Before initial operation and during operation these operating conditions have to be observed to guarantee safe and interference-free service of our printers.

Therefore please carefully read these operating conditions.

As the delivery is customised, please compare the supplied accessories with your order.

## General Conditions

Shipment and storage of our printers are only allowed in original packing.

Installation and initial operation of printer is only allowed if operating conditions were fulfilled.

Initial operation, programming, operation, cleaning and service of our printers are only recommended after careful study of our manuals.

Operation of printer is only allowed by especially trained persons.



### NOTICE!

Perform trainings regularly.

Content of the training are the chapters 'Operating Conditions', 'Loading Media' and 'Maintenance and Cleaning'.

These indications are also valid for someone else's equipment supplied by us.

Only use original spare and exchange parts.

Please contact the manufacturer with respect to spare/wear parts.

## Conditions for Installation Place

The installation place of printer should be even, free of vibration and currents of air are to be avoided.

The printers have to be installed to ensure optimal operation and servicing.

## Installation of Power Supply

The installation of the power supply to connect our printers has to be effected according to the international rules and regulations, especially the recommendations of one of the three following commissions:

- International Electronic Commission (IEC)
- European Committee for Electro technical Standardisation (CENELEC)
- Verband Deutscher Elektrotechniker (VDE)

Our printers are constructed according to VDE and have to be connected to a grounded conductor. The power supply has to be equipped with a grounded conductor to eliminate internal interfering voltage.

## Technical Data of Power Supply

Power line voltage and power line frequency:	see type plate
Allowable tolerance of power line voltage:	+6 % ... -10 % of nominal value
Allowable tolerance of power line frequency:	+2 % ... -2 % of nominal value
Allowable distortion factor of power line voltage:	≤ 5 %

### Anti-Interference measures:

In case your net is infected (e.g. by using thyristor controlled machines) anti-interference measures have to be taken. You can use one of the following possibilities:

- Provide separate power supply to our printers.
- In case of problems please connect capacity-decoupled isolation transformer or similar interference suppressor in front of our printers.

## Stray Radiation and Immunity from Disturbance

Emitted interference according to EN 61000-6-3: 2007 industrial sector

- Interference voltage to wires according to EN 55022: 09-2003
- Interference field power according to EN 55022: 09-2003
- System perturbation according to EN 61000-3-2: 09-2006
- Flicker according to EN 61000-3-3: 1955 + A1:2001 + A2:2005

Immunity to interference according to EN 61000-6-2: 2005 industrial sector

- Electromagnetic fields according to EN 61000-4-3: 11-2003, ENV 50204: 03-1995
- Fast transient burst according to EN 61000-4-4: 07-2005
- Surge according to EN 61000-4-5: 12-2001
- High-frequency voltage according to EN 61000-4-6: 12-2001
- Voltage interruption and voltage drop according to EN 61000-4-11: 02-2005



### NOTICE!

This is a machine of type A. This machine can cause interferences in residential areas; in this case it can be required from operator to accomplish appropriate measures and be responsible for it.

## Connecting Lines to External Machines

All connecting lines have to be guided in shielded lines. Shielding has to be connected on both sides to the corner shell.

It is not allowed to guide lines parallel to power lines. If a parallel guiding cannot be avoided a distance of at least 0.5 m has to be observed.

Temperature of lines between: -15 ... +80 °C.

It is only allowed to connect devices which fulfil the request 'Safety Extra Low Voltage' (SELV). These are generally devices which are checked corresponding to EN 60950/EN 62368-1.

## Installation of Data Lines

The data cables must be completely protected and provide with metal or metallised connector housings. Shielded cables and connectors are necessary, in order to avoid radiant emittance and receipt of electrical disturbances.

Allowable lines

Shielded line:                    4 x 2 x 0,14 mm<sup>2</sup> ( 4 x 2 x AWG 26)  
    6 x 2 x 0,14 mm<sup>2</sup> ( 6 x 2 x AWG 26)  
    12 x 2 x 0,14 mm<sup>2</sup> (12 x 2 x AWG 26)

Sending and receiving lines have to be twisted in pairs.

Maximum line length:        with interface V 24 (RS232C) - 3 m (with shielding)  
    with parallel interface - 3 m (with shielding)  
    with USB - 3 m  
    with Ethernet - 100 m

## Air Convection

To avoid inadmissible heating, free air convection has to be ensured.

## Limit Values

Protection according IP:	20
Ambient temperature °C (operation):	min. +5 max. +35
Ambient temperature °C (storage):	min. -20 max. +60
Relative air humidity % (operation):	max. 80
Relative air humidity % (storage):	max. 80 (bedewing of printers not allowed)

## Guarantee

We do not take any responsibility for damage caused by:

- Ignoring our operating conditions and operating manual.
- Incorrect electric installation of environment.
- Building alterations of our printers.
- Incorrect programming and operation.
- Not performed data protection.
- Using of not original spare parts and accessories.
- Natural wear and tear.

When (re)installing or programming our printers please control the new settings by test running and test printing. Herewith you avoid faulty results, reports and evaluation.

Only specially trained staff is allowed to operate the printers.

Control the correct handling of our products and repeat training.

We do not guarantee that all features described in this manual exist in all models. Caused by our efforts to continue further development and improvement, technical data might change without notice.

By further developments or regulations of the country illustrations and examples shown in the manual can be different from the delivered model.

Please pay attention to the information about admissible print media and the notes to the printer maintenance, in order to avoid damages or premature wear.

We endeavoured to write this manual in an understandable form to give and you as much as possible information. If you have any queries or if you discover errors, please inform us to give us the possibility to correct and improve our manual.

## Unpack the Label Printer

- ⇒ Lift the label printer on the bottom and remove the printer from the carton.
- ⇒ Check the label printer for transport damages.
- ⇒ Check delivery for completeness.

## Scope of Delivery

- Label printer.
- Power cable.
- Empty core, mounted on the transfer ribbon rewinder.
- Tear-off edge (basic printers only).
- Dispensing edge (printers with dispenser option only).
- Cutter unit (printers with option cutter only).
- Documentation.
- Printer driver CD.
- Labelstar Office LITE.



### NOTICE!

Retain the original packaging for subsequent transport.

## Set up the Label Printer



### CAUTION!

The label printer and the print media can be damaged by moisture and water.

- ⇒ Set up the label printer only in a dry place protected from sprayed water.
- ⇒ Set up the label printer on a level, vibration-free and air draught-free surface.
- ⇒ Open the cover of label printer.
- ⇒ Remove the foam transportation safeguards near the printhead.

## Connect the Label Printer

The printer is equipped with a versatile power supply unit. The device may be operated with a mains voltage of 100 ... 240 V AC / 50-60 Hz without any adjustments or modifications.



### CAUTION!

The label printer can be damaged by undefined switch-on currents.

- ⇒ Set the power switch to '0' before plugging in the label printer.
- ⇒ Insert the power cable into the power connection socket.
- ⇒ Insert the plug of power cable into a grounded electrical outlet.




### NOTICE!

Insufficient or missing grounding can cause faults during operation.

Ensure that all computers and connection cables connected to the label printer are grounded.

- ⇒ Connect the label printer to a computer or network with a suitable cable.

## Initial Operation of the Label Printer

- ⇒ After all connections are completed, switch on the label printer.  
The main menu appears which shows the printer type, current date and time.
- ⇒ Insert label material and transfer ribbon.
- ⇒ Start measuring in the menu *Label layout/Measure label*.
- ⇒ Press the key  to finish measuring.

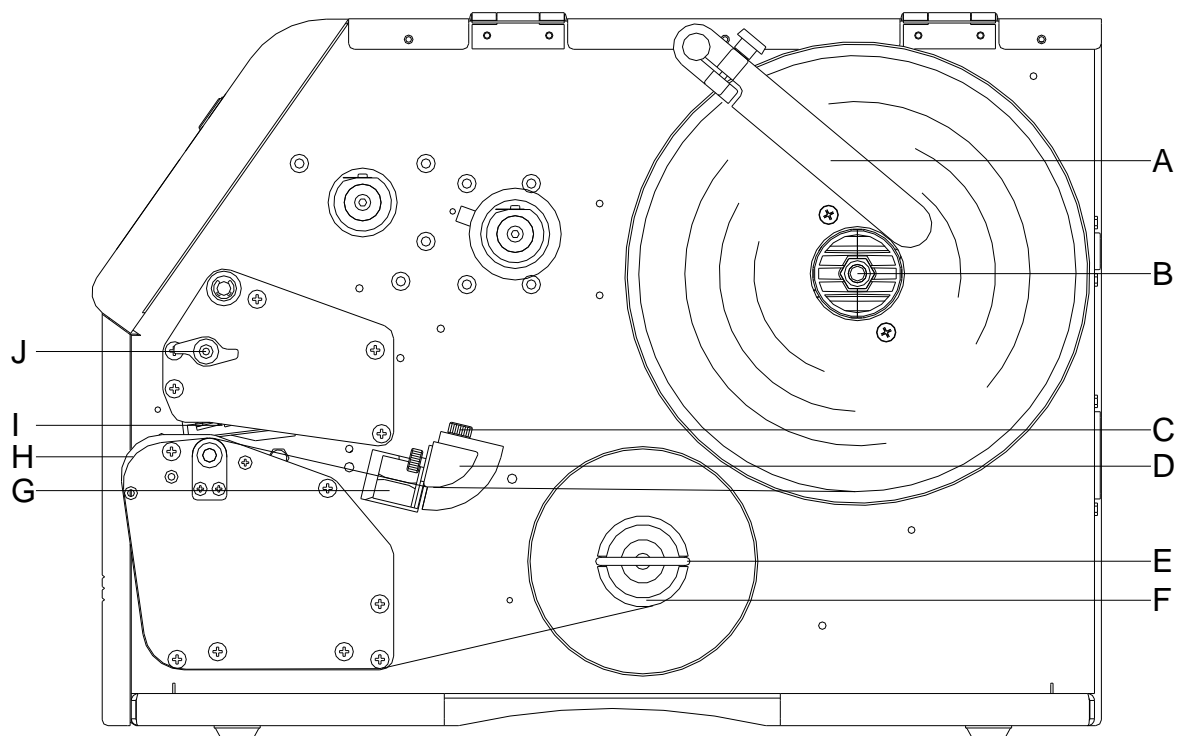


### NOTICE!

To enable correct measuring, at least two completed labels have to be passed through (not for continuous labels).

During measuring the label and gap length small differences can occur. Therefore the values can be set manually in the menu *Label layout/Label and Gap*.

## Load Label Roll in Rewind Mode

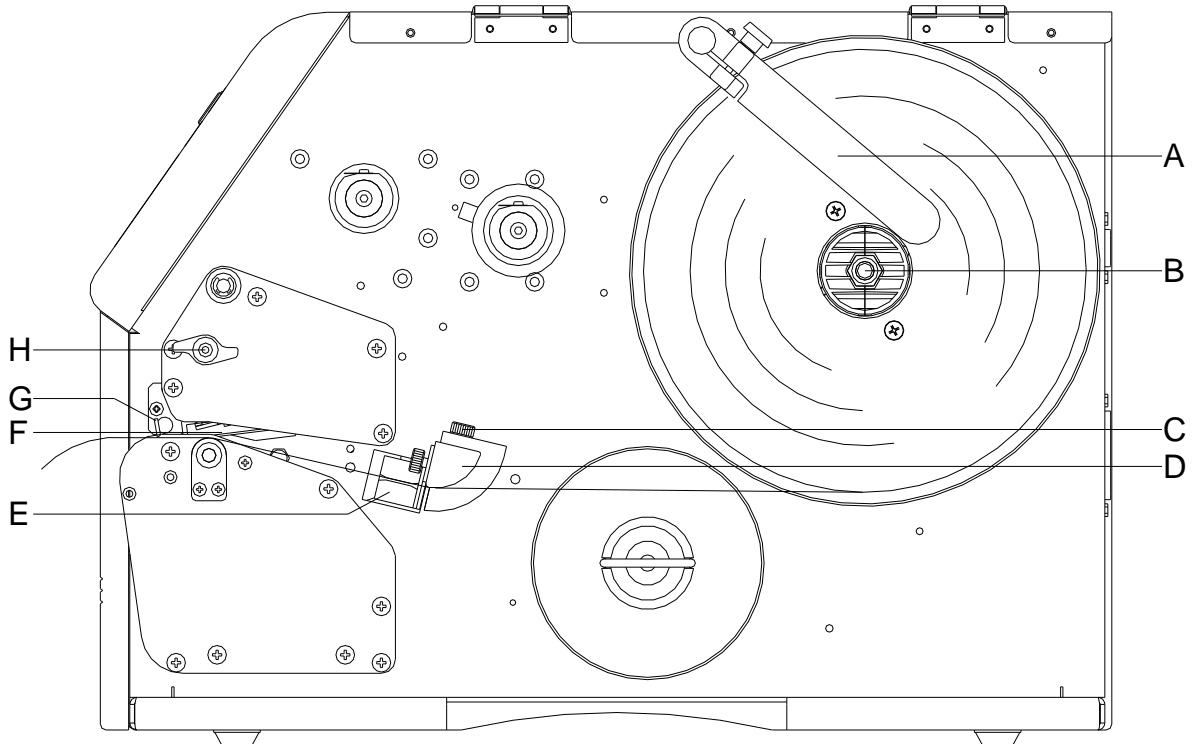


### NOTICE!

In rewind mode the labels are wound up internally after printing for later use.

- Open the printer cover.
- Open the printhead (I) by turning the pressure lever (J) anticlockwise.
- Remove the outside label mounting plate (A).
- Load the label roll with inner winding onto the unwinding roll (B) and attach again the label mounting plate (A).
- Lead the label material below the label guiding (D).  
Pay attention that the label runs through the photocell (G).
- Place the labels around the front sheet (H) and lead them below the mechanics to the rear.
- Clamp the label material, with the handle (E) designated for it, at the rewinding roll (F).
- In order to move the printhead (I) down, turn the pressure lever (J) in clockwise direction until it locks.
- Adjust the limit stops (C) of the label guiding to the width of material.
- Close the printer cover.

## Load Label Roll in Tear-off Mode



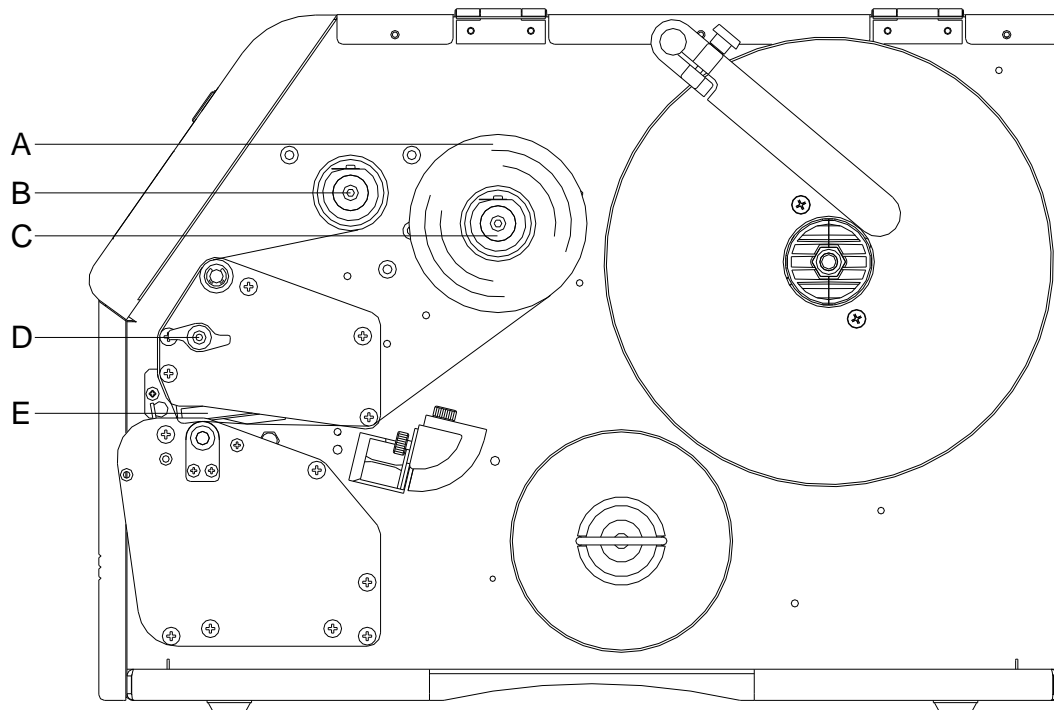
- Open the printer cover.
- Open the printhead (F) by turning the pressure lever (H) anticlockwise.
- Remove the outside label mounting plate (A).
- Load the label roll with inner winding onto the unwinding roll (B) and attach again the label mounting plate (A).
- Lead the label material below the label guiding (D). Pay attention that the label runs through the photocell (E).
- In order to move the printhead (F) down, turn the pressure lever (H) in clockwise direction until it locks.
- The tear off edge (G) is visible in front of the printhead.
- Enter the offset value in the menu *Print settings/Tear off*.
- Adjust the limit stops (C) of the label guiding to the width of material.
- Close the printer cover.

## Load Transfer Ribbon



### NOTICE!

For the thermal transfer printing method it is necessary to load a ribbon, otherwise when using the printer in direct thermal print it is not necessary to load a ribbon. The ribbons used in the printer have to be at least the same width as the print media. In case the ribbon is narrower than the print media, the printhead is partly unprotected and this could lead to early wear and tear.



### NOTICE!

Before a new transfer ribbon roll is loaded, the printhead must be cleaned using printhead and roller cleaner (97.20.002).

The handling instructions for the use of Isopropanol (IPA) must be observed. In the case of skin or eye contact, immediately wash off the fluid thoroughly with running water. If the irritation persists, consult a doctor. Ensure good ventilation.

- Open the printer cover.
- Open the printhead (E) by turning the pressure lever (D) anticlockwise.



### CAUTION!

Risk of scraping when inserting the transfer ribbon res. when removing the used transfer ribbon!  
⇒ Be careful with the spring steel plate edges!

- Load the transfer ribbon roll (A) with outer winding onto the unwinding roll (C).
- Place an empty ribbon roll onto the rewinding roll (B) and lead the transfer ribbon below the printhead.
- Fix the ribbon with an adhesive tape in rotating direction at the empty roll of the rewinding roll (B). Pay attention to the rotation direction of transfer ribbon rewinder anticlockwise.
- In order to move the printhead (E) down, turn the pressure lever (D) in clockwise direction until it locks.
- Close the printer cover.



### NOTICE!

As for the electrostatic unloading the thin coating of the thermal printhead or other electronic parts can be damaged, the transfer ribbon should be antistatic. The use of wrong materials can lead to printer malfunctions and the guarantee can expire.



### CAUTION!

Impact of static material on people!

⇒ Use antistatic transfer ribbon, because static discharge can occur when removing.

## Touch-Screen Display

### Touch-screen display structure

The touch-screen display shows an intuitive graphic user interface with well-defined symbols and buttons.

The touch-screen display informs about the current device status and status of the print order, alerts in case of an error and indicates the device settings in the menu.

The desired settings are made by selecting the buttons on the touch-screen display.



Favorites	Display favorites list
Configuration	Selection of parameter settings
Memory Card	Memory card access menu
Print	Starting print job
Test Print	Starting test print
Formfeed	Starting layout feed
Info	Indication of device information



## Technical Data

	Vario III 103/8 T	Vario III 104/8	Vario III 107/12	Vario III 107/24	Vario III 108/12 T
Print resolution	203 dpi	203 dpi	300 dpi	600 dpi	300 dpi
Max. print speed	250 mm/s	250 mm/s	250 mm/s	100 mm/s	250 mm/s
Print width	104 mm	104 mm	105.7 mm	105.7 mm	108.4 mm
Passage width					
Standard	116 mm	116 mm	116 mm	116 mm	116 mm
Cutter mode	112 mm	112 mm	112 mm	112 mm	112 mm
Printhead	Flat Type <sup>1</sup>	Flat Type <sup>2</sup>	Flat Type <sup>2</sup>	Flat Type <sup>2</sup>	Flat Type <sup>1</sup>
<b>Labels</b>					
Labels, continuous rolls or fan-fold	paper, cardboard, textile, synthetics				
Max. material weight	220 gr/m <sup>2</sup> (larger on demand)				
Min. label width	15 mm				
Min. label height					
Standard	6 mm				
Cutter/dispenser mode	15 mm				
Max. label height	6000 mm	6000 mm	3000 mm	1000 mm	3000 mm
Max. roll diameter					
Internal unwinder	200 mm				
Internal rewinder	100 mm				
Core diameter	40 mm / 75 mm (option)				
Winding	outside or inside				
Label sensor	Standard: transmission Option: reflexion from bottom or top				
<b>Transfer Ribbon</b>					
Ink	outside or inside				
Max. roll diameter	Ø 80 mm				
Core diameter	25,4 mm / 1"				
Max. ribbon length	450 m				
Max. width	110 mm				
<b>Dimensions (mm)</b>					
Width x height x depth	230 x 310 x 450				
Weight	16 kg				
<b>Electronics</b>					
Processor	High Speed 32 Bit				
RAM	16 MB				
Slot	for Compact Flash card Type I				
Battery cache	for Real-Time clock (storage of data with shut-down)				
Warning signal	Acoustic signal when error				
<b>Interfaces</b>					
Serial	RS-232C (up to 115200 Baud)				
Parallel	SPP				
USB	2.0 High Speed Slave				
Ethernet	10/100 Base T, LPD, RawIP-Printing, DHCP, HTTP, FTP				
WLAN (option)	Module 802.11 b/g/n WEP, WPA, WPA-PSK, WPA2, WPA2-PSK, EAP				

<sup>1</sup> = Thermal direct

<sup>2</sup> = Thermal transfer

<b>Operation Data</b>	<b>Vario III 103/8 T</b>	<b>Vario III 104/8</b>	<b>Vario III 107/12</b>	<b>Vario III 107/24</b>	<b>Vario III 108/12 T</b>
Power supply	100 ... 240 V AC / 50-60 Hz				
Max. power consumption	max. 150 VA				
Operating temperature	5 ... 35 °C				
Humidity	max. 80 % (non-condensing)				
<b>Operation Panel</b>					
Touchscreen Display	Color display, 800 x 480 pixel screen size 7"				
Operating functions	Favorites, function menu, memory card, print start, test print, feed, about menu				
<b>Settings</b>					
	Date, time, shift times 20 language settings (others on demand) Label and device parameters, interfaces, password protection, variables				
<b>Monitoring</b>					
Stop printing if	End of ribbon / end of labels / printhead open				
Status report	Extensive status print with information about settings e.g. print length counter, runtime counter, photocell interface and network parameters Printout of all internal fonts and all supported bar codes				
<b>Fonts</b>					
Font types	6 Bitmap fonts, 8 Vector fonts/TrueType fonts, 6 proportional fonts Other fonts on demand				
Character sets	Windows 1250 up to 1257, DOS 437, 850, 852, 857, UTF-8 All West and East European Latin, Cyrillic, Greek and Arabic (option) characters are supported. Other character sets on demand				
Bitmap fonts	Size in width and height 0,8 ... 5,6 Zoom 2 ... 9 Orientation 0°, 90°, 180°, 270°				
Vector fonts/TrueType fonts	Size in width and height 1 ... 99 mm Variable zoom Orientation 0°, 90°, 180°, 270°				
Font attributes	Depending on character font Bold, Italic, Inverse, Vertical				
Font width	Variable				
<b>Bar Codes</b>					
1D bar codes	CODABAR, Code 128, Code 2/5 interleaved, Code 39, Code 39 extended, Code 93, EAN 13, EAN 8, EAN ADD ON, GS1-128, Identcode, ITF 14, Leitcode, Pharmacode, PZN 7 Code, PZN 8 Code, UPC-A, UPC-E				
2D bar codes	Aztec Code, CODABLOCK F, DataMatrix, GS1 DataMatrix, MAXICODE, PDF 417, QR Code				
Composite bar codes	GS1 DataBar Expanded, GS1 DataBar Limited, GS1 DataBar Omnidirectional, GS1 DataBar Stacked, GS1 DataBar Stacked Omnidirectional, GS1 DataBar Truncated				
	All bar codes are variable in height, module width and ratio Orientation 0°, 90°, 180°, 270° Optionally with check digit and human readable line				
<b>Software</b>					
Configuration	ConfigTool				
Process control	NiceLabel				
Label software	Labelstar Office Lite Labelstar Office				
Windows driver	Windows 7® - Windows 10® 32/64 Bit Windows Server 2008® (R2) - Windows Server 2019®				

Technical modifications are subject to change

## Cleaning



### DANGER!

Risk of death by electric shock!

⇒ Before opening the housing cover, disconnect the label printer from the mains supply and wait for a moment until the power supply unit has discharged.



### NOTICE!

When cleaning the label printer, personal protective equipment such as safety goggles and gloves are recommended.

Cleaning task	Frequency
General cleaning.	As necessary.
Clean the transfer ribbon drawing roller.	Each time the transfer ribbon is changed or when the printout is adversely affected.
Clean the pressure roller.	Each time the label roll is changed or when the printout and label transport are adversely affected.
Clean the printhead.	<p><b>Direct thermal printing:</b> Each time the label roll is changed.</p> <p><b>Thermal transfer printing:</b> Each time the transfer ribbon is changed or when the printout is adversely affected.</p>
Clean the label photocell.	When the label roll is changed.



### NOTICE!

The handling instructions for the use of Isopropanol (IPA) must be observed. In the case of skin or eye contact, immediately wash off the fluid thoroughly with running water. If the irritation persists, consult a doctor. Ensure good ventilation.



### WARNING!

Risk of fire by easily inflammable label soluble!

⇒ When using label soluble, dust must be completely removed from the label printer and cleaned.

## General Cleaning



### CAUTION!

Abrasive cleaning agents can damage the label printer!

⇒ Do not use abrasives or solvents to clean the outer surface of the label printer.

⇒ Remove dust and paper fuzz in the printing area with a soft brush or vacuum cleaner.

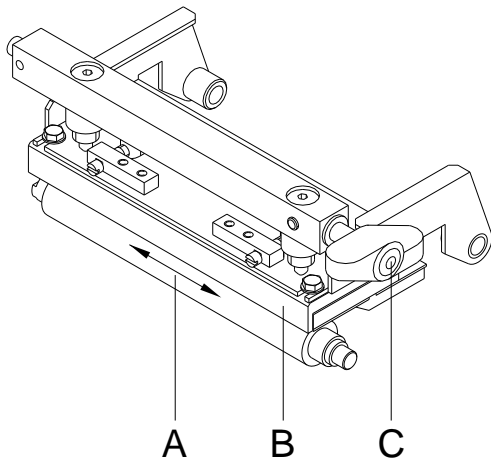
⇒ Clean the outer surfaces with an all-purpose cleaner.

## Clean the Transfer Ribbon Drawing Roller

A soiled drawing roller can lead to a reduced print quality and can affect the transport of material.

- Remove the printer cover.
- Remove transfer ribbon from the label printer.
- Remove deposits with the roller cleaner and a soft cloth.
- If the roller appears damaged, replace it.

## Clean the Pressure Roller



A soiled pressure roller can lead to a reduced print quality and can affect the transport of material.



### CAUTION!

Pressure roller can be damaged!

⇒ Do not use sharp or hard objects to clean the pressure roller.

- Open the printer cover.
- Turn the lever (C) counter clockwise to lift up the printhead (B).
- Remove labels and transfer ribbon from the label printer.
- Remove deposits with the roller cleaner and a soft cloth.
- Turn the roller (A) manually step by step to clean the complete roller (only possible when printer is switched off, as otherwise the step motor is full of power and the roller is kept in its position).

## Clean the Printhead

Printing can cause accumulation of dirt at the printhead e.g. by colour particles of the transfer ribbon, and therefore it is necessary to clean the printhead in regular periods depending on operating hours, environmental effects such as dust etc.



### CAUTION!

Printhead can be damaged!

⇒ Do not use sharp or hard objects to clean the printhead.

⇒ Do not touch the protective glass layer of the printhead.

- Open the printer cover.
- Turn the lever counter clockwise to lift up the printhead.
- Remove labels and transfer ribbon from the label printer.
- Clean the printhead surface with a special cleaning pen or a cotton swab dipped in pure alcohol.
- Before using the label printer, let the printhead dry for about two to three minutes.

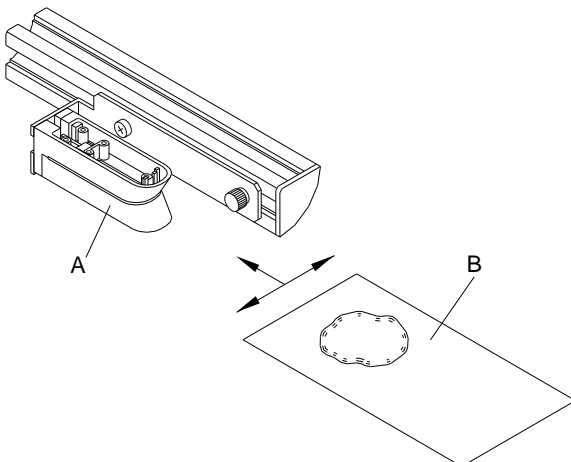
## Clean the Label Photocell



### CAUTION!

Label photocell can be damaged!

⇒ Do not use sharp or hard objects or solvents to clean the label photocell.



The label photocell can be soiled with paper dust. This may affect the label scanning.

- Turn the lever counter clockwise to lift up the printhead.
- Remove labels and transfer ribbon from the label printer.
- Blow out the photocell (A) with the compressed air spray. You have strictly to observe the instructions mentioned on the can.
- Moisten a cleaning card (B) with printhead and roll solvent to clean additionally the photocell inside.
- Reload labels and transfer ribbon.

Korte handleiding &  
Productveiligheid

Nederlands

copyright by Carl Valentin GmbH

Informatie over leveromvang, uitzicht, vermogen, afmetingen en gewicht komen overeen met onze kennis op het tijdstip van het ter perse gaan. Onder voorbehoud van veranderingen.

Alle rechten voorbehouden, ook die van de vertaling.

Geen enkel deel van dit werk mag in eender welke vorm (druk, fotokopie of een ander proces) zonder schriftelijke toestemming van Carl Valentin GmbH gereproduceerd of door middel van elektronische systemen verwerkt, gepubliceerd of verspreid worden.

Door de permanente verdere ontwikkeling van de toestellen kunnen er afwijkingen zijn tussen de documentatie en het toestel. De actuele publicatie is te vinden onder [www.carl-valentin.de](http://www.carl-valentin.de).

### Handelsmerk

Alle vernoemde merken of handelsmerken zijn geregistreerde merken of geregistreerde handelsmerken van hun desbetreffende eigenaren en evt. niet afzonderlijk gemarkeerd. Uit het ontbreken van de markering kan niet geconcludeerd worden dat het geen geregistreerd merk of geregistreerd handelsmerk betreft.

Carl Valentin-etikettenprinters voldoen aan de volgende veiligheidsrichtlijnen:

- CE** Laagspanningsrichtlijn (2014/35/EU)
- Richtlijn Elektromagnetische Compatibiliteit (2014/30/EU)



### Carl Valentin GmbH

Postfach 3744  
78026 Villingen-Schwenningen  
Neckarstraße 78 – 86 u. 94  
78056 Villingen-Schwenningen

Phone +49 7720 9712-0  
Fax +49 7720 9712-9901

E-Mail [info@carl-valentin.de](mailto:info@carl-valentin.de)  
Internet [www.carl-valentin.de](http://www.carl-valentin.de)

---

## Inhoud

Gebruik volgens de bestemming	72
Veiligheidsvoorschriften	72
Milieuvriendelijke afvoer	72
Omgevingscondities	73
Etikettenprinter uitpakken	76
Leveromvang	76
Etikettenprinter opstellen	76
Etikettenprinter aansluiten	76
Etikettenprinter in gebruik nemen	76
Etikettenrol inleggen in de afwikkelmodus	77
Etikettenrol inleggen in de afscheurmodus	78
Een transferlintrol inleggen	79
Touchscreen-display	80
Technische gegevens	81
Algemene reiniging	83
Transferband-trekvals reinigen	83
Printrol reinigen	84
Printkop reinigen	84
Etiketfotocel reinigen	84

## Gebruik volgens de bestemming

- De etikettenprinter is volgens de stand van de techniek en de erkende veiligheidstechnische regels gebouwd. Toch kan er bij het gebruik levensgevaar voor de gebruiker of derden ontstaan of kan er schade aan de etikettenprinter en andere voorwerpen ontstaan.
- De etikettenprinter mag alleen in technisch perfecte staat alsook conform de bestemming, op een veilige manier en rekening houdende met de gevaren en de aanwijzingen in de gebruiksaanwijzing gebruikt worden! Vooral storingen die de veiligheid in gevaar brengen, moeten onmiddellijk verholpen worden.
- De etikettenprinter is uitsluitend voor het bedrukken van geschikte en door de fabrikant vrijgegeven materialen bestemd. Een ander of daarvan afwijkend gebruik is niet volgens de bestemming. Voor uit misbruik resulterende schade is de fabrikant/leverancier niet aansprakelijk; het risico draagt alleen de gebruiker.
- Tot het gebruik volgens de bestemming behoort ook het in acht nemen van de gebruiksaanwijzing, inclusief de door de fabrikant gegeven onderhoudsaanbevelingen/-voorschriften.

## Veiligheidsvoorschriften

- De etikettenprinter is voor stroomnetten met wisselspanning van 100 ... 240 V AC bestemd. De etikettenprinter alleen aan stopcontacten met randaarde aansluiten.
- De etikettenprinter alleen aan toestellen koppelen met lage spanning.
- Voor het tot stand brengen of losmaken van aansluitingen alle betrokken toestellen (computer, printer, toebehoren) uitschakelen.
- De etikettenprinter alleen in een droge omgeving gebruiken en niet aan nattigheid (spatwater, nevel, etc.) blootstellen.
- Gebruik de etikettenprinter niet in een omgeving waar explosiegevaar heerst en niet in de buurt van hoogspanningsleidingen.
- Het etikettenprinter alleen in omgevingen gebruiken die tegen slijpstof, metalen spanen en dergelijke voorwerpen beschermd zijn.
- Onderhouds- en reparatiemaatregelen mogen alleen door geschoolde vaklui worden uitgevoerd.
- Bedienend personeel moet door de exploitant aan de hand van de gebruikshandleiding worden onderwezen.
- Wordt de etikettenprinter bij een geopend deksel gebruikt, dan dient erop gelet te worden dat kleding, haar, juwelen of dergelijke van personen niet met de open liggende, roterende delen in aanraking komen.
- Het apparaat (printer) en de onderdelen (bijv. printkop) kunnen tijdens het printen warm worden. Tijdens de werking niet aanraken en voor het vervangen van onderdelen, demonteren of bijstellen laten afkoelen.
- Nooit licht brandbare hulpstoffen gebruiken.
- Alleen de in deze gebruiksaanwijzing beschreven handelingen uitvoeren. Werkzaamheden die erboven uitstijgen, mogen enkel door de fabrikant of in samenspraak met de fabrikant uitgevoerd worden.
- Onoordeelkundige ingrepen in elektronische componenten en de bijbehorende software kunnen storingen veroorzaken.
- Onvakkundige werkzaamheden of andere wijzigingen aan het apparaat kunnen de bedrijfszekerheid in gevaar brengen.
- Servicewerkzaamheden altijd uit laten voeren in een erkende werkplaats, die de noodzakelijke vakkennis en de werktuigen voor de uitvoering van het vereiste werk bezit.
- Op de apparaten zijn etiketten met waarschuwingen aangebracht. Deze stickers mogen niet worden verwijderd, anders kunnen de risico's niet meer onderkend worden.



### GEVAAR!

Levensgevaar door netspanning!

⇒ Open de behuizing van het apparaat niet.

## Milieuvriendelijke afvoer

Fabrikanten van B2B toestellen zijn vanaf 23.03.2006 verplicht oude toestellen, die na 13.08.2005 gefabriceerd werden, terug te nemen en te recyclen. Deze oude toestellen mogen principieel niet bij de gemeentelijke inzamelplaatsen afgeleverd worden. Zij dienen door de fabrikant op een georganiseerde manier gerecycleerd en opgeslagen te worden. Overeenkomstig gekenmerkte Valentinproducten kunnen daarom in de toekomst terugbezorgd worden aan Carl Valentin GmbH.

De oude toestellen kunnen hierdoor vakkundig opgeslagen worden.

Carl Valentin GmbH behartigt hierdoor tijdig alle verplichtingen in het kader van de opslag van oude toestellen en maakt daardoor ook op een vlotte manier de handel van de producten mogelijk in de toekomst. Wij kunnen enkel de ons franko bezorgde toestellen terugnemen.

De elektronische printplaat van het printsysteem is voorzien van een Lithium-batterij. Deze moet via inzamelbakken voor oude batterijen of via openbare afvalbeheerbedrijven worden verwijderd.

Verdere informatie kan verkregen worden in de WEEE-richtlijn of op onze website [www.carl-valentin.de](http://www.carl-valentin.de).



## Omgevingscondities

De omgevingscondities zijn voorwaarden waaraan voldaan moet zijn voordat de printer in gebruik wordt genomen en tijdens het gebruik ervan, omdat anders een veilig en storingsvrij gebruik van het apparaat niet kan worden gegarandeerd.

Lees de gebruiksaanwijzing zorgvuldig en aandachtig door.

Neem contact op met de leverancier of de fabrikant wanneer u vragen heeft op het gebied van de praktische toepasbaarheid of de omgevingscondities.

## Algemene voorwaarden

Het apparaat moet tot het eerste gebruik in de originele verpakking worden getransporteerd en opgeslagen worden.

Het apparaat mag niet worden geplaatst en niet worden gebruikt voordat aan de omgevingscondities is voldaan.

Onze apparaten mogen alleen in gebruik genomen, geprogrammeerd, bediend, gereinigd en onderhouden worden nadat de betreffende persoon de handleiding grondig heeft gelezen.

Het apparaat mag alleen door voldoende geïnstrueerd personeel worden bediend.



### LET OP!

We benadrukken nogmaals het belang van instructie.

De inhoud van de scholingen zijn hoofdstuk 'Omgevingscondities', hoofdstuk 'Materiaal plaatsen) en hoofdstuk 'Reiniging en onderhoud'.

De tips zijn ook van toepassing op de door ons geleverde apparatuur van derden.

Gebruik uitsluitend originele ge- en verbruiksartikelen.

Voor vervangings-/slijtageonderdelen: gelieve u tot de fabrikant te wenden.

## Voorwaarden voor de gebruikslocatie

Het apparaat moet op een vlakke, stabiele ondergrond vrij van trillingen en niet in een luchtstroom worden geplaatst.

Stel het apparaat zodanig op dat het gemakkelijk kan worden bediend en goed bereikbaar is voor onderhoud.

## Installatie en voeding

Het apparaat mag uitsluitend worden aangesloten op een elektrische installatie die voldoet aan de internationale standaarden en de daaruit voortvloeiende regels. In de praktijk betekent dat dat de installatie moet voldoen aan de voorschriften van één van de volgende drie instanties:

- International Electronic Committee (IEC)
- European Committee for Electrotechnical Standardization (CENELEC)
- Verband Deutscher Elektrotechniker (VDE)

Onze apparaten zijn gebouwd volgens VDE-Schutzklasse I en moeten worden aangesloten op een geaarde installatie. De elektrische installatie moet geaard zijn om interferentiespanningen in het apparaat af te voeren.

## Technische gegevens van de voeding

Netspanning en –frequentie	Zie typeplaatje
Toegestane spanningsfluctuatie	+6 % ... -10 % van nominale waarde
Toegestane frequentiefluctuatie	+2 % ... -2 % van nominale waarde
Toegestane vervorming van de netspanning:	≤ 5 %

### Ontstoringsmaatregelen:

Wanneer het net sterk wordt beïnvloed (bijvoorbeeld bij het gebruik van thyristorgestuurde installaties) moet de elektrische installatie in het gebouw worden aangepast. Dat kan op de volgende manieren:

- Onze apparaten aansluiten op een schone leiding (afzonderlijke groep).
- Waar nodig een scheidingstransformator of vergelijkbaar ontstoringsapparaat in de netvoedingsleiding voor onze apparaten monteren.

## Straling en interferentie

Interferentie/emission volgens EN 61000-6-3: 2007 Industriebereik

- Stoorspanning op leidingen volgens EN 55022: 09-2003
- Stoorveldsterkte volgens EN 55022: 09-2003
- Overtrillingsstromen (netterugwerking) volgens EN 61000-3-2: 09-2006
- Flikkeringen volgens EN 61000-3-3: 1955 + A1:2001 + A2:2005

Storingsgevoeligheid/immunity volgens EN 61000-6-2: 2005 Industriebereik

- Storingsgevoeligheid voor ontlading van statische elektriciteit volgens EN 61000-4-2: 12-2001
- Elektromagnetische velden volgens EN 61000-4-3: 11-2003, ENV 50204: 03-1995
- Storingsgevoeligheid voor snelle transiënte storingsinvloeden (burst) volgens EN 61000-4-4: 07-2005
- Storingsgevoeligheid voor spanningspulsen (surge) volgens EN 61000-4-5: 12-2001
- HF-spanning volgens EN 61000-4-6: 12-2001
- Spanningsonderbrekingen en spanningsverlaging volgens EN 61000-4-11: 02-2005



### LET OP!

Dit is een apparaat dat is ingedeeld in Klasse A. Dit apparaat kan bij gebruik in huiselijke kring storingen op radio- en televisiesignalen veroorzaken. In dat geval dient de exploitant afdoende maatregelen te treffen om dit te voorkomen.

## Aansluitingen met externe apparaten

Alle verbindingkabels moeten afgeschermd zijn. De afscherming moet aan beide zijden van de kabel royaal worden bevestigd op de behuizing van de stekker.

De kabels mogen niet naast stroomkabels worden gelegd. Wanneer dit niet kan worden voorkomen, moet de afstand tussen de kabels minimaal 0,5 m zijn.

Temperatuurbereik van de leidingen: -15 ... +80 °C.

Er mogen alleen apparaten met stroomkringen worden aangesloten die aan de eis 'Safety Extra Low Voltage' (SELV) voldoen. In het algemeen zijn dit apparaten die volgens EN 60950/EN 62368-1 zijn gekeurd.

## Installatie van dataleidingen

De datakabels moeten volledig afgeschermd zijn en voorzien van een metalen of gemetalliseerde stekkerbehuizing. Afgeschermd kabels en stekkers zijn noodzakelijk om het uitzenden en ontvangen van elektrische storing te vermijden.

Toegestane kabels

Afgeschermd kabel:            4 x 2 x 0,14 mm<sup>2</sup> ( 4 x 2 x AWG 26)  
   6 x 2 x 0,14 mm<sup>2</sup> ( 6 x 2 x AWG 26)  
   12 x 2 x 0,14 mm<sup>2</sup> (12 x 2 x AWG 26)

De zend- en ontvangleidingen moeten paarsgewijs gewikkeld zijn.

Maximale leidinglengte:    Bij interface V24 (RS232C) - 3 m (met afscherming)  
   Bij parallelle interface - 3 m (met afscherming)  
   Bij USB - 3 m  
   Bij Ethernet - 100 m

## Luchtconvectie

Om te voorkomen dat de printer te warm wordt, moet het apparaat voldoende geventileerd kunnen worden.

## Grenswaarden

Beveiliging volgens IP:	20
Omgevingstemperatuur °C (tijdens gebruik):	Minimaal +5 °C, maximaal +35 °C
Omgevingstemperatuur °C (tijdens opslag):	Minimaal -20, maximaal +60 °C
Relatieve luchtvochtigheid % (tijdens gebruik):	Maximaal 80 %
Relatieve luchtvochtigheid % (tijdens opslag):	Maximaal 80 % (condensatie niet toegestaan)

## Garantie

Wij aanvaarden geen aansprakelijkheid voor schade die is ontstaan door:

- het gebruik in een omgeving waarvoor het apparaat niet geschikt is en op een andere manier dan is omschreven in de gebruiksaanwijzing
- fouten in de elektrische installatie waarop het apparaat is aangesloten.
- aangebrachte wijzigingen in het apparaat.
- foutieve programmering en bediening.
- slecht gegevensbeheer
- gebruik van niet originele vervangende onderdelen en accessoires.
- natuurlijke slijtage en normaal gebruik.

Controleer de werking van het apparaat met een testrun en testafdruk wanneer u het apparaat opnieuw instelt of programmeert. Daardoor worden een onbevredigend resultaat, slechte afdrukken en verkeerde beoordelingen voorkomen.

Het apparaat mag alleen door voldoende geïnstrueerde medewerkers worden bediend.

Controleer of het personeel op de juiste manier werkt met onze producten en herhaal zonodig de instructies.

Wij geven geen enkele garantie dat de in deze handleiding beschreven eigenschappen bij alle modellen ook daadwerkelijk aanwezig zijn. Doordat deze apparaten steeds verder ontwikkeld en verbeterd worden, is het mogelijk dat de technische gegevens veranderen, zonder dat daarover voorafgaand mededelingen worden gedaan.

Door deze ontwikkeling, of door landspecifieke voorschriften, kunnen afbeeldingen en voorbeelden in de handleiding afwijken van de geleverde uitvoering.

Lees de informatie over de toelaatbare afdrukmedia en de aanwijzingen voor het onderhoud aandachtig door, om beschadiging en vroegtijdige slijtage te voorkomen.

Wij hebben ons uiterste best gedaan om deze handleiding zo begrijpelijk mogelijk uit te voeren en u zo veel mogelijk informatie te verstrekken. Wanneer u vragen heeft of een of meerdere fouten ontdekt, verzoeken we u om ons daarvan op de hoogte te stellen, waardoor we onze handleidingen kunnen verbeteren.

## Etikettenprinter uitpakken

- ⇒ Etikettenprinter aan de onderkant van het apparaat optillen en uit het karton halen.
- ⇒ Etikettenprinter op transportschade controleren.
- ⇒ Levering op volledigheid controleren.

## Leveromvang

- Etikettenprinter.
- Netkabel.
- Lege foliekern, op transferfolieopwikkelaar gemonteerd.
- Afscheurrand (alleen bij basistoestellen).
- Dispenserrand (alleen dispensertoestellen).
- Afsnijdinrichting (enkel bij apparaten met de optie mes).
- Documentatie.
- Printeraandrijvings-CD.
- Labelstar Office LITE.



### LET OP!

Bewaar de originele verpakking voor later transport.

## Etikettenprinter opstellen



### VOORZICHTIG!

Schade aan het toestel en het printmateriaal door vocht en nattigheid.

- ⇒ Etikettenprinter alleen op droge en tegen spatwater beschermde plaatsen opstellen.
- ⇒ Printer op een effen ondergrond zetten.
- ⇒ Deksel van de etikettenprinter openen.
- ⇒ Transportbeveiligingen van schuimstof in het printkopbereik verwijderen.

## Etikettenprinter aansluiten

De printer is uitgerust met een grootbereiknetelement. Het gebruik met een netspanning van 100 ... 240 V AC / 50-60 Hz is zonder ingreep aan het toestel mogelijk.



### VOORZICHTIG!

Beschadiging van het toestel door ongedefinieerde inschakelstromen.

- ⇒ Voor de netaansluiting de netschakelaar op "0" zetten.
- ⇒ Netsnoer in de voedingsaansluiting steken.
- ⇒ Stekker van het netsnoer in geaard stopcontact steken.



### LET OP!


Door ontoereikende of ontbrekende aarding kunnen storingen in het gebruik optreden.

Let erop dat alle op de etikettenprinter aangesloten computers alsook de verbindingkabels geaard zijn.

- ⇒ Etikettenprinter met computer of netwerk met een geschikte kabel verbinden.

## Etikettenprinter in gebruik nemen

Als alle aansluitingen tot stand gebracht zijn:

- ⇒ Printer aan de netschakelaar inschakelen.  
Vervolgens wordt het Hoofdmenu geopend, waarin het printermodel, de huidige datum en tijd worden weergegeven.
- ⇒ Plaats het etiketmateriaal en het transferlint.
- ⇒ Start de meetprocedure in het menu *Opdruk/Etiket meten*.
- ⇒ Druk op de toets  om de meetprocedure te annuleren

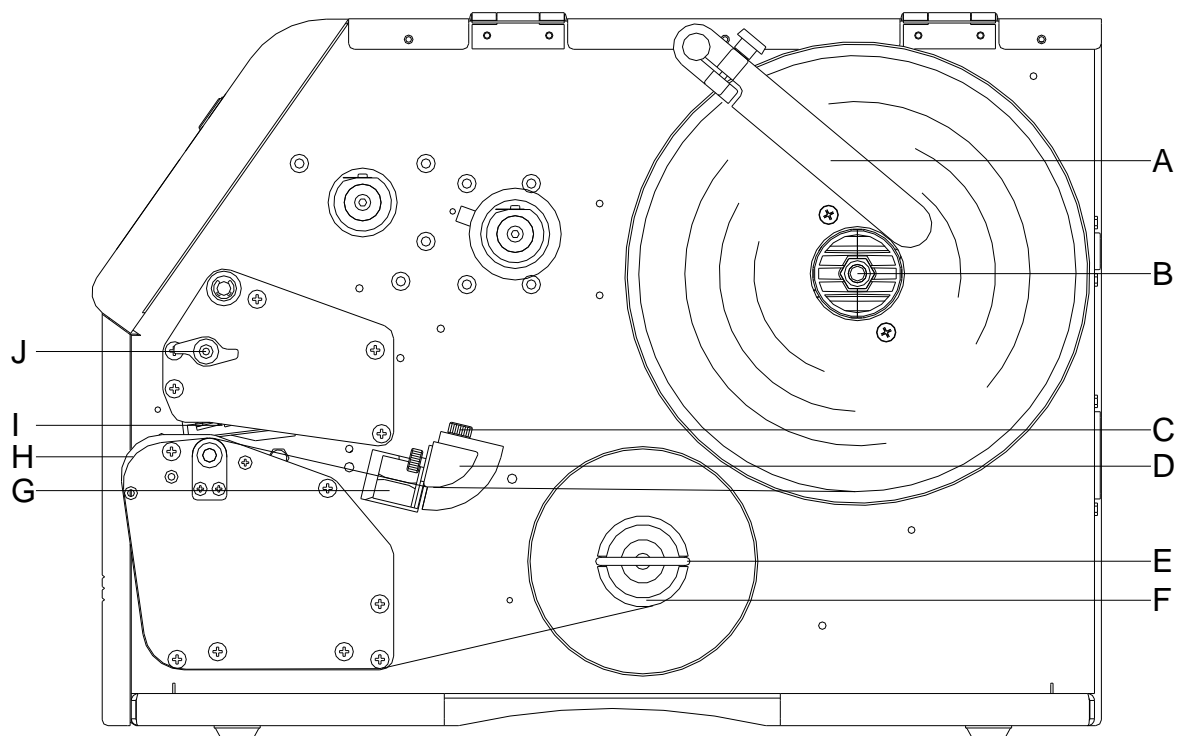


### LET OP!

Voor een correcte bepaling van de grootte van de etiketten is het noodzakelijk dat tenminste twee complete etiketten worden getransporteerd (geldt niet bij rollen etiketmateriaal).

Bij het bepalen van de grootte van de etiketten en de tussenruimte kunnen geringe verschillen optreden. De waarden voor de etiket- en tussenruimtehoogte kunnen daarom in het menu *Opdruk/Etiket en Tussenruimte* ook handmatig worden ingevoerd.

## Etikettenrol inleggen in de afwikkelmodus

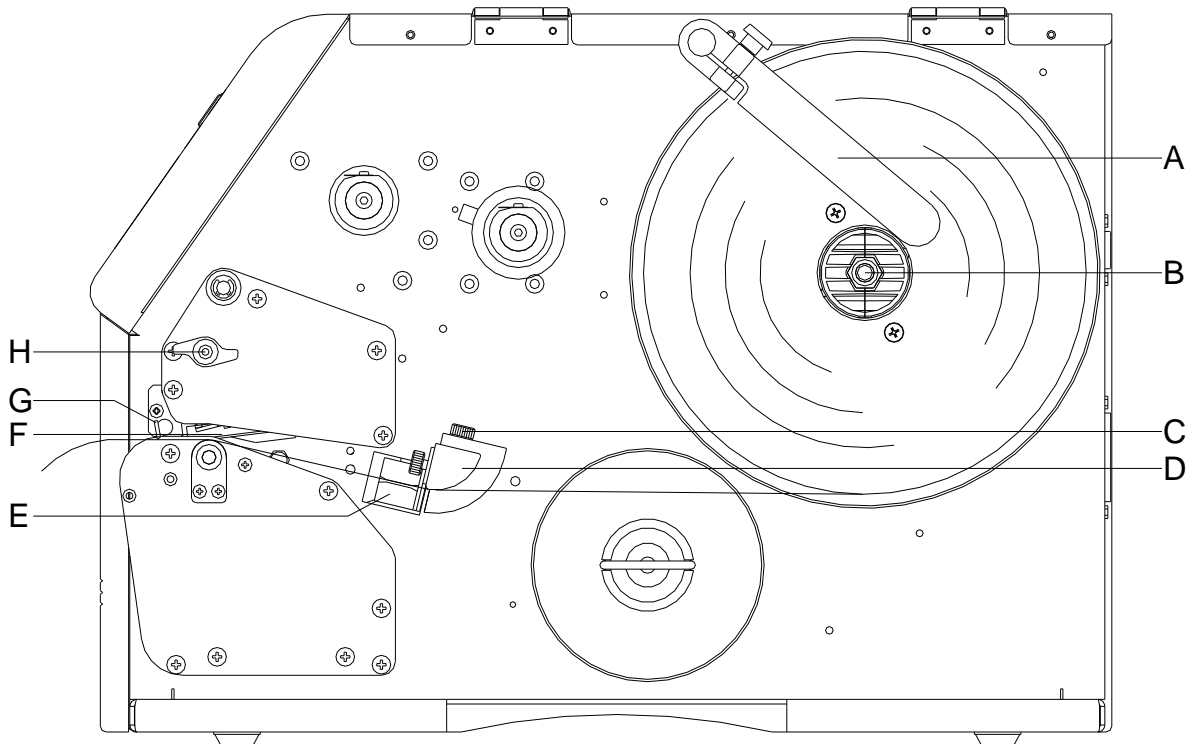


### LET OP!

In de opwikkelmodus worden de etiketten na het bedrukken intern voor het latere gebruik opnieuw opgewikkeld.

- Open de behuizing van de printer.
- Klap de printkop (I) omhoog, door de aandrukhendel (J) tegen de wijzers van de klok in te draaien.
- Verwijder de buitenste etikettenhouder (A).
- Plaats de etikettenrol waarvan de etiketten aan de binnenzijde van de wikkeling zitten op het afwikkelmechanisme (B) en plaats de etikettenhouder (A) weer terug.
- Voer het etiketmateriaal onder de geleider (D) door en zorg ervoor dat het materiaal onder de belichter (G) loopt.
- Leg de etiketten over de frontplaat (H) en voer het materiaal onder het mechanisme weer naar achter.
- Klem het etiketmateriaal onder de beugel (E) vast op de opwikkelrol (F).
- Klap de printkop (I) weer terug door de aandrukhendel (J) in de richting van de wijzers van de klok te draaien totdat de printkop vastklikt.
- Stel de afstelgeleiding (C) van de etikettengeleider in op de breedte van het materiaal.
- Sluit de behuizing van de printer.

## Etikettenrol inleggen in de afscheurmodus



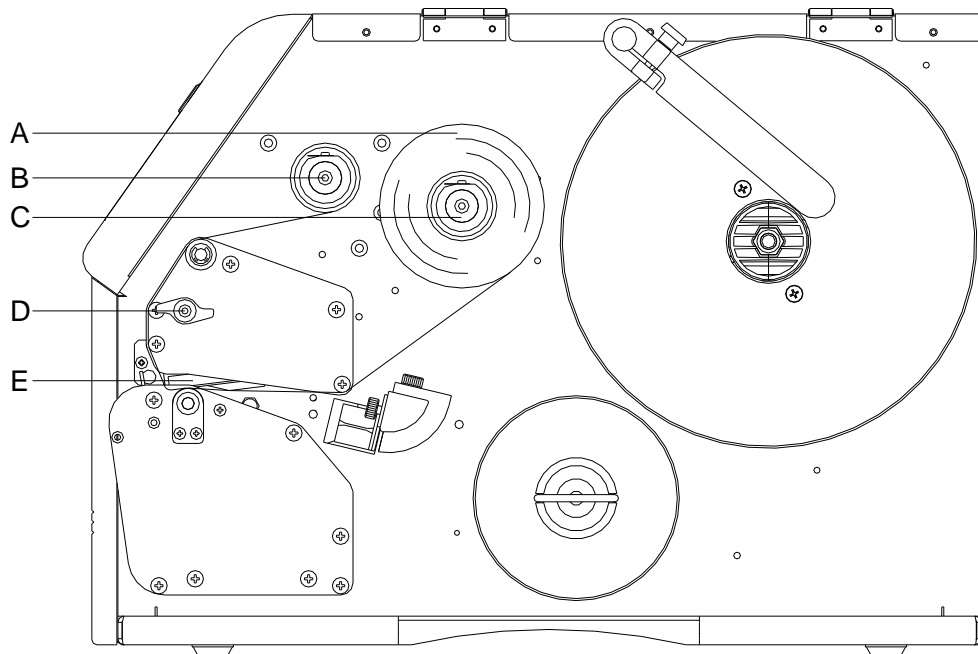
- Open de behuizing van de printer.
- Klap de printkop (F) omhoog, door de aandrukhendel (H) tegen de wijzers van de klok in te draaien.
- Verwijder de buitenste etikettenhouder (A).
- Plaats de etikettenrol waarvan de etiketten aan de binnenzijde van de wikkeling zitten op het afwikkelmechanisme (B) en plaats de etikettenhouder (A) weer terug.
- Voer het etiketmateriaal onder de geleider (D) door en zorg ervoor dat het materiaal onder de belichter (E) loopt.
- Klap de printkop (F) weer terug door de aandrukhendel (H) in de richting van de wijzers van de klok te draaien totdat de printkop vastklikt.
- Voor de printkop is de afscheurrand (G), waarover het materiaal met een neerwaartse beweging kan worden afgescheurd, zichtbaar.
- In de menu-optie *Print settings/Tear-off offset* (Afdrukken/Afscheurrand), kan de verplaatsingswaarde worden ingevoerd.
- Stel de afstelgeleiding (C) van de etikettengeleider in op de breedte van het materiaal.
- Sluit de behuizing van de printer.

## Een transferlintrol inleggen



### LET OP!

Voor afdrukken met thermotransfer moet een transferlint worden geplaatst. Wanneer de printer wordt gebruikt voor directe thermisch afdrukken, is een transferlint niet nodig. De transferlinten die in de printer worden gebruikt, moeten minimaal zo breed zijn als het afdrukmedium. Wanneer het transferlint smaller is dan het afdrukmedium, blijft de printkop voor een deel onbedekt, waardoor deze sneller zal slijten.



### LET OP!

Voordat een nieuwe lintrol wordt geplaatst, is het raadzaam om de printkop te reinigen met printkop- en walsreiniger (97.20.002). De hanteringsvoorschriften bij het gebruik van isopropanol (IPA) dienen in acht genomen te worden. Bij contact met de huid of de ogen grondig met vloeiend water uitwassen. Bij aanhoudende irritatie een arts opzoeken. Voor goede ventilatie zorgen.

- Open de behuizing van de printer.
- Klap de printkop (E) omhoog, door de aandrukhendel (D) tegen de wijzers van de klok in te draaien.



### VOORZICHTIG!

Gevaar voor schaafwonden bij het inleggen van de transferband resp. bij het uitnemen van de gebruikte transferband!

⇒ Let op de randen van de veerplaat!

- Plaats het transferlint (A) met de inktzijde aan de buitenzijde op de afwikkelrol (C). Zorg ervoor dat de kern van de transferlintrol goed tegen de aanslag van de afwikkelrol ligt. Voor een goed afdrukresultaat is het van belang dat het transferlint niet smaller is dan het materiaal van het etiket.
- Schuif een lege lintspoel over de opwikkelrol (B). Voer het transferlint onder de printkop door.
- Bevestig het lint met een stukje plakband in de wikkelrichting van de opwikkelrol op de lintspoel. Draai de opwikkelspoel (B) meerdere slagen rechtsom (tegen de richting van de wijzers van de klok in) om te controleren of het transferlint netjes wordt opgewikkeld.
- Klap de printkop (E) weer terug door de aandrukhendel (D) in de richting van de wijzers van de klok te draaien totdat de printkop vastklikt.
- Sluit de behuizing van de printer.



### LET OP!

Omdat door elektrostatische ontlading de dunne coating van de thermo-printkop of andere elektronische componenten kan worden beschadigd, moet de transferlintrol antistatisch zijn. Het gebruik van verkeerde materialen kan tot storingen in de printer en het vervallen van de garantie leiden.



### VOORZICHTIG!

Invloed van statisch materiaal op mensen!

⇒ Anti-statische transferband gebruiken omdat het bij het wegnemen tot statische lading kankomen.

## Touchscreen-display

### Opbouw van het touchscreen-display

Het touchscreen-display toont een intuïtieve grafische bedieningsinterface met duidelijk verstaanbare symbolen en schakelvelden.

Het touchscreen-display informeert omtrent de actuele status van het apparaat en de printopdracht, meldt fouten en toont de apparaatinstellingen in het menu.

Door op het touchscreen-display schakelvlakken te selecteren, worden instellingen uitgevoerd.



Actuele datum en tijd  
Apparaatnaam (in de  
netwerkinstellingen  
aangegeven)

Transferlint status

Gebruiker-gedefinieerd  
infoveld

Favorites	Favorietenlijst weergeven
Configuration	Parameterinstellingen selecteren
Memory Card	Toegang tot geheugenkaartmenu
Print	Printtaak starten
Test Print	Testprint activeren
Formfeed	Voorloop lay-out activeren
Info	Apparaatinformatie weergeven



## Technische gegevens

	Vario III 103/8 T	Vario III 104/8	Vario III 107/12	Vario III 107/24	Vario III 108/12 T
Resolutie	203 dpi	203 dpi	300 dpi	600 dpi	300 dpi
Afdruksnelheid max.	250 mm/s	250 mm/s	250 mm/s	100 mm/s	250 mm/s
Afdrukbreedte	104 mm	104 mm	105.7 mm	105.7 mm	108.4 mm
Doorlaatbreedte					
Standaard	116 mm	116 mm	116 mm	116 mm	116 mm
Mesmodus	112 mm	112 mm	112 mm	112 mm	112 mm
Printkop	Flat Type <sup>1</sup>	Flat Type <sup>2</sup>	Flat Type <sup>2</sup>	Flat Type <sup>2</sup>	Flat Type <sup>1</sup>
<b>Etiketten</b>					
Etiketten- of kettingmateriaal op rollen of leporello	Papier, karton, textiel, kunststof				
Materiaaldikte	max. 220 gr/m <sup>2</sup> (dikker op verzoek)				
Min. etiketbreedte	15 mm				
Min. etikethoogte					
Standaard	6 mm				
Mes- en dispendermodus	15 mm				
Max. etikethoogte	6000 mm	6000 mm	3000 mm	1000 mm	3000 mm
Max. Roldiameter					
Afwikkeling intern	200 mm				
Opwikkeling intern	100 mm				
Kerndiameter	40 mm / 75 mm (optie)				
Wikkeling	buiten of binnen				
Etikettensensor					
Standaard	Doorlicht				
Optie	Reflectie van boven of onderen				
<b>Transferlint</b>					
Kleurkant	buiten of binnen				
Max. Roldiameter	Ø 80 mm				
Kerndiameter	25,4 mm / 1"				
Max. lengte	450 m				
Max. breedte	110 mm				
<b>Afmetingen (mm)</b>					
breedte x hoogte x diepte	230 x 310 x 450				
Gewicht	16 kg				
<b>Elektronica</b>					
Processor	High Speed 32 Bit				
Werkgeheugen (RAM)	16 MB				
Sleuven	voor Compact Flash kaart type I				
Batterij	voor real-time klok (gegevensopslag bij stroomuitval)				
Waarschuwing	Akoestisch signaal bij storing				
<b>Interfaces</b>					
Serieel	RS-232C (tot 115200 Baud)				
Parallel	SPP				
USB	2.0 High speed slave				
Ethernet	10/100 Base T, LPD, RawIP-Printing, DHCP, HTTP, FTP				
WLAN (optie)	Module 802.11 b/g/n WEP, WPA, WPA-PSK, WPA2, WPA2-PSK, EAP				

<sup>1</sup> = Thermodirect

<sup>2</sup> = Thermotransfer

Aansluitwaarden	Vario III 103/8 T	Vario III 104/8	Vario III 107/12	Vario III 107/24	Vario III 108/12 T
Voedingsspanning	100 ... 240 V AC / 50-60 Hz				
Opgenomen vermogen	max. 150 VA				
Temperatuurgebied	5 ... 35 °C				
Relatieve vochtigheid	max. 80 % (niet condenserend)				
<b>Bedieningspaneel</b>					
Touchscreen display	Kleurenscherm, 800 x 480 pixels Schermdiagonaal 7"				
Bedieningsfuncties	Favorieten, functiemenu, geheugenkaart, printstart, proefdruk, doorvoeren, informatie				
<b>Instellingen</b>					
	Datum, tijd, roosterindeling 20 taalinstellingen (meer op aanvraag) etiket-, apparaatparameters, interfaces, wachtwoordbeveiliging				
<b>Veiligheden</b>					
Het afdrukken stopt bij	Einde transferband / einde etiket / open drukkop				
Statusafdruk	Afdruk met apparaatinstellingen, zoals bijv. printrecord, fotocel-, interface-, netwerkparameters afprinten van de intern aanwezige fonts en alle ondersteunde barcodes				
<b>Lettertypes</b>					
Fonts	6 Bitmap fonts 8 Vector fonts/TrueType fonts 6 Proportionele fonts Meer lettertypes op aanvraag				
Tekensets	Windows 1250 tot 1257, DOS 437, 850, 852, 857, UTF-8 Alle West- en Oost-Europese, Romeinse, Cyrillische, Griekse en Arabische (optie) tekens worden ondersteunt. Andere tekensets op aanvraag				
Bitmap fonts	Grootte in breedte en hoogte 0,8 ... 5,6 Vergrotingsfactor 2 ... 9 Oriëntatie 0°, 90°, 180°, 270°				
Vector fonts/TrueType fonts	Grootte in breedte en hoogte 1 ... 99 mm Vergrotingsfactor traploos Oriëntatie 0°, 90°, 180°, 270°				
Letter-attributen	Al naar gelang het lettertype – vet, cursief, geïnverteerd, verticaal				
Tekenafstand	Variabel				
<b>Barcodes</b>					
1D-Barcodes	CODABAR, Code 128, Code 2/5 interleaved, Code 39, Code 39 extended, Code 93, EAN 13, EAN 8, EAN ADD ON, GS1-128, Identcode, ITF 14, Leitcode, Pharmacode, PZN 7 Code, PZN 8 Code, UPC-A, UPC-E				
2D-Barcodes	Aztec Code, CODABLOCK F, DataMatrix, GS1 DataMatrix, MAXICODE, PDF 417, QR Code				
Composite Barcodes	GS1 DataBar Expanded, GS1 DataBar Limited, GS1 DataBar Omnidirectional, GS1 DataBar Stacked, GS1 DataBar Stacked Omnidirectional, GS1 DataBar Truncated				
	Alle barcodes zijn variabel in hoogte, module-breedte en ratio-variabel Oriëntatie 0°, 90°, 180°, 270° Naar keuze controlennummer of uitgeschreven print				
<b>Software</b>					
Configuratie	ConfigTool				
Procesbesturing	NiceLabel				
Etikettensoftware	Labelstar Office Lite Labelstar Office				
Windows driver	Windows 7® - Windows 10® 32/64 Bit Windows Server 2008® (R2) - Windows Server 2019®				

Technische wijzigingen voorbehouden

## Reiniging



### GEVAAR!

Levensgevaar door elektrische schokken

⇒ Voor alle onderhoudswerkzaamheden het printer loskoppelen van het stroomnet en even wachten tot de adapter ontladen is.



### LET OP!

Voor de reiniging van het apparaat strekken persoonlijke veiligheidsmaatregelen zoals een beschermingsbril en handschoenen tot aanbeveling.

Onderhoudsopgave	Interval
Algemene reiniging	Indien nodig.
Reinigen transferband-trekwals.	Steeds als de transferbandrol wordt vervangen of bij slechte afdrukken.
Printrol reinigen	Telkens bij het vervangen van de etiketrol of bij fouten in het drukbeeld en van het etikettentransport.
Printkop reinigen	<b>Directe thermodruk:</b> Telkens bij het vervangen van de etiketrol <b>Thermotransferdruk:</b> Telkens bij het vervangen van de transferfolie of bij fouten in het drukbeeld
Etiketfotocel reinigen	Bij het vervangen van de etiketrol.



### LET OP!

De hanteringsvoorschriften bij het gebruik van isopropanol (IPA) dienen in acht genomen te worden. Bij contact met de huid of de ogen grondig met vloeiend water uitwassen. Bij aanhoudende irritatie een arts opzoeken. Voor goede ventilatie zorgen.



### WAARSCHUWING!

Brandgevaar door licht ontvlambare etiketloten!

⇒ Bij gebruik van etiketloten dient de etiketprinter volledig vrij van stof en gereinigd te zijn.

## Algemene reiniging



### VOORZICHTIG!

Beschadiging van de printer door bijtende reinigingsmiddelen!

⇒ Geen schurende producten of oplosmiddelen voor de reiniging van de buitenvlakken of bouwgroepen gebruiken.

⇒ Stof en papierstof in het printbereik met een zacht penseel of stofzuiger verwijderen.

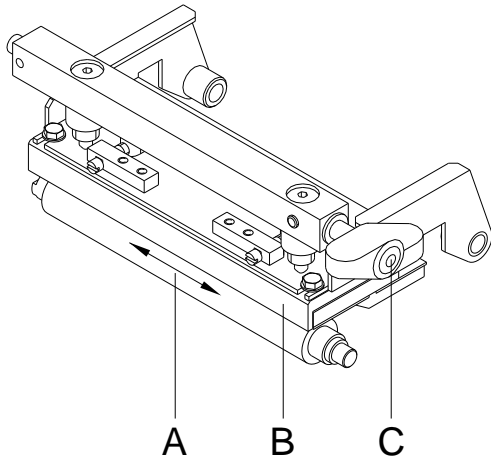
⇒ Buitenvlakken met allesreiniger schoonmaken.

## Reinigen transferband-trekwals

Vuil op de trekwals leidt tot een slechtere afdrukkwaliteit en kan bovendien slecht zijn voor de materiaaldoorvoer.

- Open de behuizing van de printer.
- Transferband uit de printer nemen.
- Afzettingen met walsreinigingsmiddel en een zachte doek verwijderen.
- Als de wals beschadigingen vertoont, moet deze worden vervangen.

## Printrol reinigen



Het is niet nodig om de printer uit te schakelen wanneer de printer moet worden gereinigd. Wacht echter, nadat de printkop omhoog geklapt is, nog twee minuten voordat u de printer gaat reinigen. Wanneer de printer wordt uitgeschakeld, wordt ook de inhoud van het werkgeheugen gewist.



### VOORZICHTIG!

Beschadiging van de printrol!

⇒ Geen scherpe, puntige of harde voorwerpen gebruiken om de printrol te reinigen.

- Open de behuizing van de printer.
- Klap de printkop (C) omhoog, door de aandrukhendel (B) tegen de wijzers van de klok in te draaien.
- Etiketten en transferfolie uit de printer nemen.
- Afzettingen met rolreiniger en zachte doek verwijderen.
- Draai de wals (A) met de hand steeds een stukje verder, zodat u de hele wals kunt reinigen. (Alleen mogelijk wanneer de printer is uitgeschakeld, omdat anders de stappenmotor wordt bekrachtigd en de wals op zijn plaats wordt gehouden).

## Printkop reinigen

Het is niet nodig om de printer uit te schakelen wanneer de printer moet worden gereinigd. Wacht echter, nadat de printkop omhoog geklapt is, nog twee minuten voordat u de printer gaat reinigen. Wanneer de printer wordt uitgeschakeld, wordt ook de inhoud van het werkgeheugen gewist.



### VOORZICHTIG!

Beschadiging van de printkop!

⇒ Geen scherpe, puntige of harde voorwerpen gebruiken om de printkop te reinigen.  
 ⇒ Glazen beschermlaag van de printkop niet aanraken.

- Open de behuizing van de printer.
- Klap de printkop omhoog, door de aandrukhendel tegen de wijzers van de klok in te draaien.
- Etiketten en transferfolie uit de printer nemen.
- Printkopoppervlak met speciale reinigungsstift of met een in zuiver alcohol gedrenkt wattenstaafje reinigen.
- Voor de ingebruikneming van de printer de printkop 2-3 minuten laten drogen.

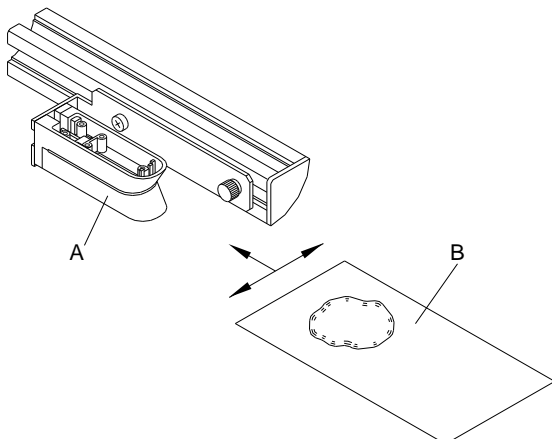
## Etiketfotocel reinigen



### VOORZICHTIG!

Beschadiging van de fotocel!

⇒ Geen scherpe of harde voorwerpen of oplosmiddelen gebruiken om de fotocel te reinigen.



De etiketfotocel kan door papierstof vervuild raken. Daardoor kan de herkenning van het etiketbegin gehinderd worden.

- Hendel tegen de wijzers van de klok in draaien om de printkop op te tillen.
- Etiketten en transferfolie uit de printer nemen.
- Blaas de belichter (A) met perslucht spray door. Volg daarbij de aanwijzingen die op de spuitbus zijn vermeld.
- U kunt verontreinigingen van de belichter ook verwijderen met een reinigingskartonnetje (B), dat u eerst met printkop- en walsreiniger heeft bevochtigd.
- Etiketten en transferfolie opnieuw inleggen.

Snabbguide och anvisningar  
för produktsäkerhet

Svenska

copyright by Carl Valentin GmbH.

Uppgifter om leveransomfattning, utseende, prestanda, mått och vikt motsvarar våra kunskaper vid tidpunkten för tryckning. Med reservation för ändringar.

Alla rättigheter förbehålls, även när det gälleröversättningen.

Ingen del av verket får reproduceras eller bearbetas med elektroniska system, mångfaldigas eller spridas i någon form (tryckning, fotokopia eller något annat förfarande), utan skriftligt tillstånd från Carl Valentin GmbH.

Genom den kontinuerliga vidareutvecklingen av apparaterna kan avvikelser mellan dokumentationen och apparaten förekomma. Den aktuellaste utgåvan finns på [www.carl-valentin.de](http://www.carl-valentin.de).

#### **Varumärken**

Alla nämnda märken eller varumärken är registrerade märken eller registrerade varumärken som tillhör sina respektive ägare även om det eventuellt inte särskilt indikeras. Från saknad indikering kan inte slutsatsen dras att det inte handlar om ett registrerat märke eller registrerat varumärke.

Carl Valentin-etikettskrivare uppfyller följande säkerhetsdirektiv:

**CE** Direktiv för lågspänning (2014/35/EU)

Direktivet Elektromagnetisk kompatibilitet (2014/30/EU)



#### **Carl Valentin GmbH**

Postfach 3744  
78026 Villingen-Schwenningen  
Neckarstraße 78 – 86 u. 94  
78056 Villingen-Schwenningen

Phone +49 7720 9712-0  
Fax +49 7720 9712-9901

E-Mail [info@carl-valentin.de](mailto:info@carl-valentin.de)  
Internet [www.carl-valentin.de](http://www.carl-valentin.de)

---

## Innehåll

Avsedd användning	88
Säkerhetsinformation	88
Miljövänlig avfallshantering	88
Driftförutsättningar	89
Uppackning av etikettskrivaren	92
Leveransomfång	92
Ställa upp etikettskrivaren	92
Anslutning av etikettskrivaren	92
Idrifttagning av etikettskrivaren	92
Lägga in etiketrulle i upplindningsläge	93
Lägga in etiketrulle i avrivningsläge	94
Iläggning av transferbandet	95
Pekskärm-display	96
Tekniska data	97
Allmän rengöring	99
Rengöring av transferbandets dragvals	99
Rengöring av tryckvalsen	100
Rengöring av skrivhuvudet	100
Rengöring av fotocellsbrytaren	100

---

## Avsedd användning

- Etikettskrivaren är konstruerat enligt senaste tekniska standard och erkända säkerhetstekniska regler. Trots detta kan risker för användarens/tredje mans liv och lem resp. negativ inverkan på skrivarenheten och andra materiella värden uppstå vid användningen.
- Etikettskrivaren får bara användas i tekniskt felfritt skick och på avsett sätt, med hänsyn till säkerhet, risker och i enlighet med bruksanvisningen. Särskilt måste störningar som påverkar säkerheten negativt omedelbart åtgärdas.
- Etikettskrivaren är uteslutande avsedd för utskrift på lämpliga material har godkänts av som tillverkaren. All annan användning är att beakta som icke avsedd användning. Tillverkaren/leverantörer ansvarar inte för skador som orsakas av felaktig användning, för detta ansvarar användaren ensamt.
- Till avsedd användning hör även att följa bruksanvisningen, inklusive tillverkarens underhållsrekommendationer/-föreskrifter.

## Säkerhetsinformation

- Etikettskrivaren är konstruerad för elnät med växelspanning på 100 ... 240 V AC. Anslut endast etikettskrivaren till jordade uttag.
- Koppla endast etikettskrivaren till utrustning som leder skyddsklenspanning.
- Stäng av all relevant utrustning innan anslutningar kopplas till eller från (dator, skrivare, tillbehör).
- Använd endast etikettskrivaren i torra omgivningar och utsätt den inte för väta (vattenstänk, dimma etc.).
- Använd inte etikettskrivaren i explosionsfarliga omgivningar och inte i närheten av högspänningsledningar.
- Använd endast utrustningen i omgivningar som är skyddade mot slipdamm, metallspån och liknande föroreningar.
- Underhåll och skötsel får endast utföras av utbildad specialistpersonal.
- Manöverpersonalen måste undervisas av driftansvarig med stöd av bruksanvisningen.
- Om etikettskrivaren används med öppet lock, se till att personers kläder, hår, smycken eller dylikt inte kommer i kontakt med friliggande roterande delar.
- Maskinen och delar av den (t.ex. skrivarhuvud) kan bli heta under utskriften. Rör inte vid den under drift och låt den svalna innan byte av material, demontering eller justering.
- Använd aldrig lättantändliga förbrukningsmaterial.
- Utför endast åtgärder som beskrivs i den här bruksanvisningen. Alla andra arbeten måste utföras av tillverkaren eller efter konsultation med tillverkaren.
- Ingrepp på komponenter och deras programvara som inte utförs på ett fackmässigt sätt kan orsaka störningar.
- Arbeten eller ändringar på utrustningen som inte utförs på ett fackmässigt sätt kan äventyra driftsäkerheten.
- Låt alltid en auktoriserad verkstad, som har nödvändiga fackkunskaperna och tillgång till nödvändiga verktyg, utföra servicearbeten.
- Olika varningsdekaler som gör dig uppmärksam på faror har satts upp på utrustningen. Ta inte bort dessa dekaler, då finns det risk att farorna inte upptäcks.



### FARA!

Livsfara på grund av nätspänning!

⇒ Öppna inte kåpan till skrivarenhetens.



### OBS!

Utrustning som är kopplad till skyddsjord via jordat vägguttag och/eller via annan utrustning och samtidigt är kopplad till kabel-TV nät kan i vissa fall medföra risk för brand. För att undvika detta skall vid anslutning av utrustningen till kabel-TV nät galvanisk isolator finnas mellan utrustningen och kabel-TV nätet.

## Miljövänlig avfallshantering

Sedan den 23 mars 2006 är tillverkare av dessa produkter skyldiga att ta tillbaka och göra sig av med gamla apparater tillverkade efter den 13 augusti 2005. Dessa gamla apparater får normalt inte lämnas till kommunala miljöstationer. De måste hanteras organiserat av tillverkaren. Valentin-produkter kan därför lämnas tillbaka till Carl Valentin GmbH.

De äldre apparaterna blir sorterade föreskriftsenligt.

Carl Valentin GmbH åtar sig därför ansvaret för återvinning. Vi kan bara ta emot apparater med portot betalt.

Trycksystemets elektronikskort är utrustat med ett litiumbatteri. Detta ska avfallshandteras i kärl för insamling av gamla batterier i butiken eller på den allmänna avfallsstationen.

För mer information hänvisas till WEEE-direktivet eller till vår hemsida [www.carl-valentin.de](http://www.carl-valentin.de).



## Driftförutsättningar

Driftförutsättningarna är krav som måste uppfyllas innan och under drift för att garantera en säker och störningsfri drift.

Läs noggrant igenom bruksanvisningen.

Ta kontakt med oss eller din lokala kundtjänst om du har frågor som rör den praktiska tillämpningen av driftförutsättningarna.

## Allmänna förutsättningar

Apparaterna ska transporteras och förvaras i originalförpackningen tills de monteras.

Apparaterna får inte monteras och tas i drift förrän driftförutsättningarna är uppfyllda.

Idrifttagning, programmering, användning, rengöring och skötsel av våra apparater får bara utföras efter att våra bruksanvisningar lästs igenom noggrant.

Apparaterna får endast användas av utbildad personal.



### OBS!

Genomför skolning på nytt.

Innehåll av utbildningarna är kapitlen 'Driftvillkor', 'Att lägga in transferband' och 'Rengöring och underhåll'.

Anvisningarna gäller även annan apparatur som levererats av oss.

Endast originalreservdelar får användas.

Vänligen kontakta tillverkaren angående reserv-/slitagedelar.

## Krav på monteringsplatsen

Monteringsytan bör vara jämn och fri från luftdrag och vibrationer.

Apparaterna ska ordnas så att användning och tillgänglighet optimeras.

## Installation av nätförsörjning

Installationen av nätförsörjning till våra apparater måste ske enligt internationella föreskrifter och bestämmelser. Dit hör rekommendationer från en av följande tre kommissioner:

- International Electrotechnical Commission (IEC)
- European Committee for Electrotechnical Standardization (CENELEC)
- Verband Deutscher Elektrotechniker (VDE)

Våra apparater är byggda enligt VDE-skyddsklass I och måste anslutas till en skyddsledare. Nätförsörjningen måste ha en skyddsledare för att avleda störningsspänningar i apparaten.

## Tekniska data för nätförsörjningen

Nätspänning och nätfrekvens:	Se typskylt
Tillåten nätspänning:	+6 % ... -10 % av nominellt värde
Tillåten nätfrekvens:	+2 % ... -2 % av nominellt värde
Tillåten klirrfaktor hos nätspänningen:	≤ 5 %

### Störningsåtgärder:

Vid radioaktivt förorenade nät (t ex vid användning av tyristorstyrda anläggningar) måste störningsåtgärder utföras av kunden. Du har bl. a. följande möjligheter:

- Ordna med separata nätledning till våra apparater.
- Vid svåra fall, montera kapacitivt urkopplad separeringstransformator eller annan anordning i nätledningen till våra apparater.

## Störningsstrålning och störsäkerhet

Störningsnivå/utsöndring enligt EN 61000-6-3: 2007 Industriområde

- Störspänning på ledningar enligt EN 55022: 09-2003
- Störfältsstyrka enligt EN 55022: 09-2003
- Översvägningsströmmar (nätåterverkning) enligt EN 61000-3-2: 09-2006
- Flimmer enligt EN 61000-3-3: 1955 + A1:2001 + A2:2005

Störsäkerhet/immunitet enligt EN 61000-6-2: 2005 Industriområde

- Störsäkerhet mot urladdning av statisk elektricitet enligt EN 61000-4-2: 12-2001
- Elektromagnetiska fält enligt EN 61000-4-3: 11-2003, ENV 50204: 03-1995
- Störsäkerhet mot snabba elektriska transienter (Burst) enligt EN 61000-4-4: 07-2005
- Störsäkerhet mot stötspänning (Surge) enligt EN 61000-4-5: 12-2001
- Högfrekventa spänningar enligt EN 61000-4-6: 12-2001
- Spänningsavbrytningar och spänningssänkning enligt EN 61000-4-11: 02-2005



### OBS!

Detta är en utrustning i klass A. Denna utrustning kan orsaka radiostörningar i bostadsområden, i detta fall kan driftsledningen komma att bli skyldig att vidta åtgärder.

## Förbindelser till externa apparater

Alla förbindelseledningar måste ledas i avskärmade ledningar. Skärmflätningen måste vara i förbindelse med kontaktdosans båda sidor.

Inga ledningar får ligga parallellt med strömledningar. Då detta är oundvikligt ska ett avstånd på minst 0,5 m hållas.

Temperaturzon hos ledningarna: -15 ... +80 °C.

Apparater får endast anslutas till strömkretsar som uppfyller kravet "Safety Extra Low Voltage" (SELV). I allmänhet är detta apparater som är testade enligt EN 60950/EN 62368-1.

## Installation dataledningar

Datakabeln måste vara helt isolerad och försedd med metallstickdosor. Isolerade kablar och stickdosor krävs för att undvika utstrålning och mottagning.

Tillåtna ledningar

Isolerad ledning:                    4 x 2 x 0,14 mm<sup>2</sup> ( 4 x 2 x AWG 26)  
    6 x 2 x 0,14 mm<sup>2</sup> ( 6 x 2 x AWG 26)  
    12 x 2 x 0,14 mm<sup>2</sup> (12 x 2 x AWG 26)

Sändar- och mottagarledningar måste vara partrådiga.

Maximal ledningslängd:        Vid port V 24 (RS232C) - 3 m (med isolering)  
    vid parallellt gränssnitt - 3 m (med isolering)  
    vid USB - 3 m  
    vid Ethernet - 100 m

## Luftkonvektion

För att undvika för hög uppvärmning måste apparaten kunna bilda fri luftkonvektion.

## Gränsvärde

Skyddstyp enligt IP:	20
Omgivningstemperatur °C (drift):	Min. +5 Max. +35
Omgivningstemperatur °C (lagring):	Min. -20 Max. +60
Relativ luftfuktighet % (drift):	Max. 80
Relativ luftfuktighet % (lagring):	Max. 80 (kondensation ej tillåtet)

## Garanti

Vi ansvarar inte för skador som kan uppstå genom:

- Ickebeaktande av våra driftsförutsättningar och bruksanvisning.
- Felaktig elektrisk installation i omgivningen.
- Ändringar i vår maskinkonstruktion.
- Felaktig programmering och användning.
- Icke genomfört dataskydd.
- Användning av reservdelar som inte är original.
- Naturlig förslitning och nötning.

Då du ställer in eller programmerar enheten, kontrollera inställningen med hjälp av en provkörning och provtryckning. Du undviker därmed felaktiga resultat och rapporter.

Enheterna får endast användas av utbildad personal.

Kontrollera att våra produkter hanteras på rätt sätt och upprepa utbildningen.

Vi garanterar inte att alla egenskaper som beskrivs i denna bruksanvisning finns på alla modeller. Genom vår strävan efter ständig utveckling och förbättring kan det hända att tekniska data ändras utan att detta meddelas.

Genom vidareutveckling eller nationella föreskrifter kan bilder och exempel i bruksanvisningen avvika från leveransen.

Beakta informationen om tillåtna tryckmedier och anvisningarna om vård av apparaten för att undvika skador eller onödig förslitning.

Vi har vinnlagt oss om att författa denna handbok på ett tydligt sätt samt att ge så mycket information som möjligt. Om du har frågor eller upptäcker fel, vänligen meddela oss detta så att vi kan förbättra våra handböcker.

## Uppackning av etikettskrivaren

- ⇒ Ta tag i etikettskrivaren i dess botten och lyft upp den ur kartongen.
- ⇒ Kontrollera om etikettskrivaren har transportskador.
- ⇒ Kontrollera att leveransen är komplett.

## Leveransomfång

- Etikettskrivare.
- Nätkabel.
- Papperskärna (tom) förmonterad på transferbandupplindning.
- Avrivningskant (endast basmaskiner).
- Matningssensor (endast matningsmaskiner).
- Avskärningsinrättning (endast hos apparater med alternativ kniv).
- Dokumentation.
- Skrivardrive CD.
- Labelstar Office LITE.



### OBS!

Spara originalförpackningen för transporter vid senare tillfällen.

## Ställa upp etikettskrivaren



### OBSERVERA!

Utrustningen och utskriftsmaterialet skadas genom fuktighet och väta.

- ⇒ Ställ endast etikettskrivaren på torra platser och där den är skyddad mot vattenstänk.

- ⇒ Ställ skrivaren på ett jämnt underlag.
- ⇒ Öppna locket på etikettskrivaren.
- ⇒ Ta bort transportsäkringarna av skumgummi vid skrivhuvudet.

## Anslutning av etikettskrivaren

Skrivaren är utrustad med ett självinställande nätaggregat.

Det går att använda skrivare med en nätspänning på 100 ... 240 V AC / 50-60 Hz eller utan att den modifieras.



### OBSERVERA!

Skador på enheten pga. odefinierad startström.

- ⇒ Ställ nätbrytaren i läget "0" innan apparaten ansluts.

- ⇒ Sätt i nätkabeln i nätanslutningsuttaget.
- ⇒ Sätt i nätkabelns kontakt i ett jordat vägguttag.



### OBS!


Är jordningen inte tillräcklig eller saknas helt kan det leda till störningar vid användningen.

Se till att alla datorer som är anslutna till etikettskrivaren samt anslutningskablarna är jordade.

- ⇒ Koppla ihop etikettskrivaren med datorn eller nätverket med en lämplig kabel.

## Idrifttagning av etikettskrivaren

När alla anslutningar är klara:

- ⇒ Slå på etikettskrivaren med nätbrytaren.
- ⇒ Efter påslagningen dyker grundmenyn upp där skrivartyp, aktuellt datum och klockslag kan ses.
- ⇒ Lägg etikettmaterialet på transferbandet.
- ⇒ Starta mätningen i menyn *Etikettlayout/Måta etikett* (Label layout/Measure label).
- ⇒ Tryck på  på tangentbordet för att avsluta mätningen.

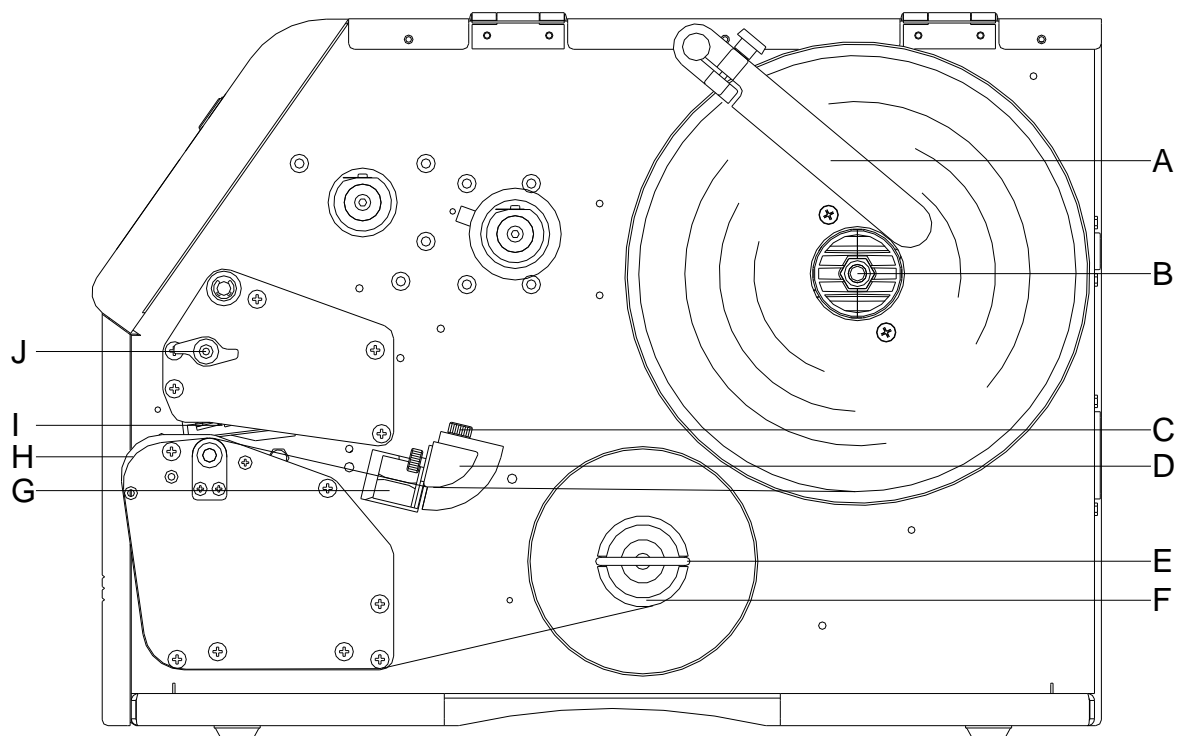


### OBS!

För en korrekt mätning måste minst två fullständiga etiketter skjutas fram (gäller ej ändlösetiketter).

Vid mätning av etikett- och snittlängd kan mindre skillnader uppstå. Därför kan värdena ställas in manuellt i menyn *Etikettlayout/Etikett och Snitt* (Label layout/Label and Gap).

## Linda upp etikettremsan i upplindningsläge

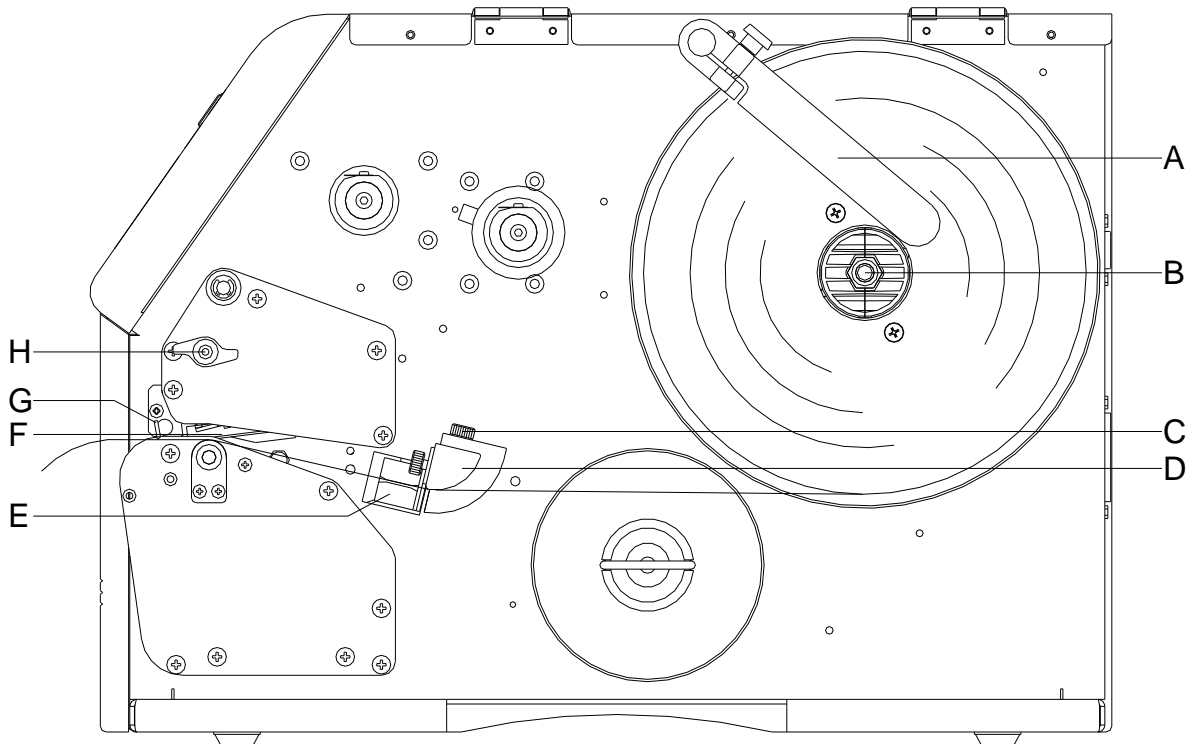


### OBS!

I upplindningsläge lindas etiketterna upp internt igen efter att de har skrivits ut för att användas senare.

- Öppna tryckarens lock.
- Vrid den påtryckningsspaken (J) moturs för att fälla upp tryckhuvudet (I).
- Avlägsna yttre etikethållaren (A).
- Sätt etiketrullen med innerlindningen på avlindningsanordningen (B) och sätt åter på etikethållaren (A).
- För igenom etikettmaterialet under etikettstyrningen (D) och se till att materialet går genom fotocellen (G).
- Lägg etiketterna runt frontplåten (H) och för igenom dem under mekaniken bakåt.
- Kläm fast etikettmaterialet vid bygeln (E) till upplindningsrullen (F).
- Vrid den påtryckningsspaken (J) medurs tills den hakar in, för att fälla in tryckhuvudet (I).
- Rikta in styrningen (C) i sidled efter materialbredden.
- Stäng tryckarens lock igen.

## Lägga in etiketrulle i avrivningsläge



- Öppna tryckarens lock.
- Vrid den påtryckningsspaken (H) moturs för att fälla upp tryckhuvudet (F).
- Avlägsna yttre etikethållaren (A).
- Sätt etiketrullen med innerlindningen på avlindningsanordningen (B) och sätt åter på etikethållaren (A).
- För igenom etikettmaterialet under etikettstyrningen (D) och se till att materialet går genom fotocellen (E).
- Vrid den påtryckningsspaken (H) medurs tills den hakar in, för att fälla in tryckhuvudet (F).
- Framför tryckhuvudet syns avrivningskanten (G).
- Mata in offsetvärdet i menypunkt *Print settings/Tear-off offset* (Tryckinitalisering/Avrivningskant).
- Rikta in styrningen (C) i sidled efter materialbredden.
- Stäng tryckarens lock igen.

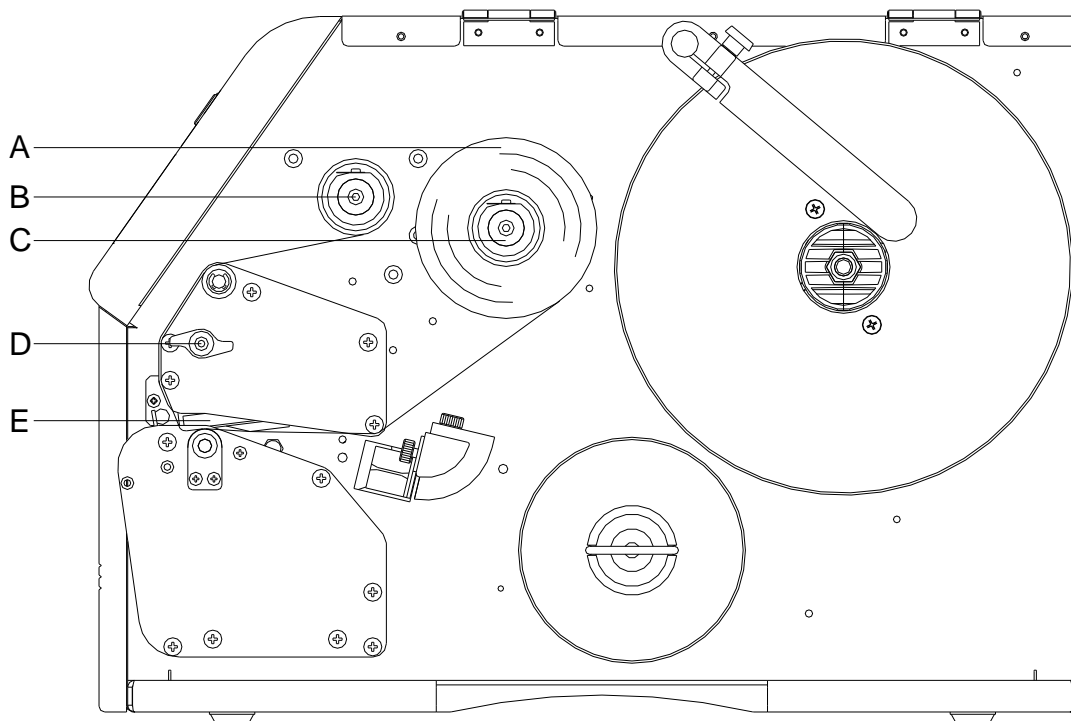
## Iläggning av transferbandet



### OBS!

Eftersom den tunna ytbeläggningen på termoskrivhuvudet eller andra elektroniska delar kan skadas av elektrostatisk urladdning, ska transferbandet vara antistatiskt.

Användning av felaktigt material kan leda till felfunktion av direkttrycksystemet och att garantin upphör att gälla.



### OBS!

Innan en ny transferbandrulle läggs in ska tryckhuvudet rengöras med tryckhuvuds- och valsrengöringsmedel (97.20.002).

Hanteringsföreskrifterna för användningen av Isopropanol (IPA) måste beaktas. Vid kontakt med huden eller ögonen skölj ordentligt med rinnande vatten. Uppsök en läkare om irritationen består. Sörj för bra ventilation.

- Öppna tryckarens lock.
- Vrid den påtryckningsspaken (D) moturs för att fälla upp tryckhuvudet (E).



### OBSERVERA!

Skraprisk vid iläggning av transferbandet eller vid uttagning av det använda transferbandet!

⇒ Se upp med fjäderplattans kanter!

- Stick på transferbandrullen (A) med ytterlindning på avlindningsrullen (C).
- Skjut färgbandets tomkärna över upplindningsrullen (B) och för igenom transferbandet under tryckhuvudet.
- Fixera transferbandets början med en bit tape på upplindningsrullens tomkärna (B). Beakta här att rotationsriktningen för transferbandets upplindning är moturs.
- Vrid den påtryckningsspaken (D) medurs tills den hakar in, för att fälla in tryckhuvudet (E).
- Stäng tryckarens lock igen.



### OBS!

Eftersom den tunna ytbeläggningen på termoskrivhuvudet eller andra elektroniska delar kan skadas av elektrostatisk urladdning, ska transferbandet vara antistatiskt.

Användning av felaktigt material kan leda till felfunktion av direkttrycksystemet och att garantin upphör att gälla.



### OBSERVERA!

Påverkan från statiskt material på människor!

⇒ Använd antistatiskt transferband, eftersom det kan förekomma statiska urladdningar.

## Pekskärm-display

### Uppbyggnad av pekskärm-displayen

Pekskärm-displayen visar ett intuitivt grafiskt gränssnitt med tydliga symboler och knappar.

Pekskärm-displayen informerar om apparatens och utskriftsjobbets aktuella status, rapporterar fel och visar apparatinställningarna i meny.

Inställningar görs genom att välja knappar på pekskärmen.



Favorites	Visar listan med favoriter
Configuration	Välj parameterinställningar
Memory Card	Tillgång till minneskortmeny
Print	Starta utskrift
Test Print	Utlös testutskrift
Formfeed	Utlös layoutmataren
Info	Visa apparatinformation



## Tekniska data

	Vario III 103/8 T	Vario III 104/8	Vario III 107/12	Vario III 107/24	Vario III 108/12 T
Upplösning	203 dpi	203 dpi	300 dpi	600 dpi	600 dpi
Max. tryckhastighet	250 mm/s	250 mm/s	250 mm/s	100 mm/s	250 mm/s
Etikettbredd	104 mm	104 mm	105,7 mm	105,7 mm	108,4 mm
Genomgångsbredd					
Standard	116 mm	116 mm	116 mm	116 mm	116 mm
Knivdrift	112 mm	112 mm	112 mm	112 mm	112 mm
Skrivhuvud	Flat-typ <sup>1</sup>	Flat-typ <sup>2</sup>	Flat-typ <sup>2</sup>	Flat-typ <sup>2</sup>	Flat-typ <sup>1</sup>
<b>Etiketter</b>					
Etiketter eller ändlost material på rullar eller leporello	Papper, kartong, textil, plast				
Materialstyrka	max. 220 gr/m <sup>2</sup> (större finns att tillgå)				
Minsta etikettbredd	15 mm				
Minsta etikethöjd					
Standard	6 mm				
Kniv- eller fördelardrift	15 mm				
Max. etikethöjd	6000 mm	6000 mm	3000 mm	1000 mm	3000 mm
Max. rulldiameter					
Avlindning intern	200 mm				
Pålindning intern	100 mm				
Kerndurchmesser	40 mm / 75 mm (tillval)				
Lindning	ytter eller inner				
Etikettsensor					
Standard	Genomlysning				
Tillval	Reflektion nerifrån eller uppifrån				
<b>Transferband</b>					
Färgsida	ytter eller inner				
Max. rulldiameter	Ø 80 mm				
Kärndiameter	25,4 mm / 1"				
Max. längd	450 m				
Max. bredd	110 mm				
<b>Mått (mm)</b>					
bredd x höjd x djup	230 x 310 x 450				
Vikt	16 kg				
<b>Elektronik</b>					
Processor	High Speed 32 Bit				
Arbetsminne (RAM)	16 MB				
Kortplats	för Compact Flash-kort typ I				
Batteri	för realtidsklocka (datalagring vid nätfrånkoppling)				
Varningssignal	ljudsignal vid fel				
<b>Portar</b>					
Seriella	RS-232C (till 115200 Baud)				
Parallella	SPP				
USB	2.0 High Speed Slave				
Ethernet	10/100 Base T, LPD, RawIP-Printing, DHCP, HTTP, FTP				
WLAN (tillval)	Modul 802.11 b/g/n WEP, WPA, WPA-PSK, WPA2, WPA2-PSK, EAP				

<sup>1</sup> = Thermodirekt<sup>2</sup> = Thermotransfer

Anslutningsvärden	Vario III 103/8 T	Vario III 104/8	Vario III 107/12	Vario III 107/24	Vario III 108/12 T
Försörjningsspänning standard	100 ... 240 V AC / 50-60 Hz				
Effektupptagning	max. 150 VA				
Temperatur	5 ... 35 °C				
Relativ fuktighet	max. 80 % (inte kondenserande)				
<b>Manöverpanel</b>					
Pekskärm-display	Färgskärm, 800 x 480 pixel Bilddiagonal 7"				
Betjäningsfunktioner	Favoriter, funktionsmeny, minneskort, utskriftsstart, testutskrift, matning, info				
<b>Inställningar</b>					
	Datum, tid, skifttider 20 språkinställningar (fler på begäran) etikett-, apparatparameter, gränssnitt, lösenordsskydd				
<b>Övervakningar</b>					
Tryckstopp vid	transferbandets slut / etikettslut / skrivhuvud öppet				
Statusutskrift	Utskrift om apparatinställningar som t.ex. kapacitet, fotocells-, gränssnitts-, nätverksparametrar Utskrift av interna typsnitt liksom alla understödda streckkoder				
<b>Texter</b>					
Typsnitt	6 bitmapfonter 8 vektorfonter/TrueType-fonter 6 proportionella fonter Fler typsnitt på begäran				
Teckensatser	Windows 1250 till 1257, DOS 437, 850, 852, 857, UTF-8 Alla väst- och östeuropeiska, latinska, kyrilliska, grekiska, och arabiska (tillval) tecken understöds. Fler teckensatser på begäran				
Bitmap fonter	Storlekar i bredd och höjd 0,8 ... 5,6 Förstoringsfaktor 2 ... 9 Riktningar 0°, 90°, 180°, 270°				
Vektorfonter/TrueType-fonter	Storlekar i bredd och höjd 1 ... 99 mm Förstoringsfaktor steglös Riktningar 0°, 90°, 180°, 270°				
Textattribut	Beroende på typsnitt – fet, kursiv, invers, vertikal				
Teckenavstånd	Variabelt				
<b>Streckkoder</b>					
1D streckkoder	CODABAR, Code 128, Code 2/5 interleaved, Code 39, Code 39 extended, Code 93, EAN 13, EAN 8, EAN ADD ON, GS1-128, Identcode, ITF 14, Leitcode, Pharmacode, PZN 7 Code, PZN 8 Code, UPC-A, UPC-E				
2D streckkoder	Aztec Code, CODABLOCK F, DataMatrix, GS1 DataMatrix, MAXICODE, PDF 417, QR Code				
Composite-streckkoder	GS1 DataBar Expanded, GS1 DataBar Limited, GS1 DataBar Omnidirectional, GS1 DataBar Stacked, GS1 DataBar Stacked Omnidirectional, GS1 DataBar Truncated				
	Alla streckkoder är variabla i höjd, modulbredd och ratio Riktningar 0°, 90°, 180°, 270° Valbara kontrollsiffror och klartextutskrift				
<b>Programvara</b>					
Konfiguration	ConfigTool				
Processtyrning	NiceLabel				
Etikettsoftware	Labelstar Office Lite Labelstar Office				
Windows-drivrutiner	Windows 7® - Windows 10® 32/64 Bit Windows Server 2008® (R2) - Windows Server 2019®				

Tekniska ändringar förbehålles

## Rengöring



### FARA!

Livsfara genom elektrisk stöt!

⇒ Koppla framförallt från trycksystemet från elnätet och vänta en kort stund tills att nätdelen har laddats ur innan underhållsarbete utförs.



### OBS!

För rengöring av apparaten rekommenderas personliga skyddsinsrättningar som skyddsglasögon och handskar.

Underhållsarbete	Intervall
Allmän rengöring.	Vid behov.
Rengöring av transferbandets dragvals.	Vid varje byte av transferfolie eller om utskriften försämras.
Rengöring av tryckvalsen.	Varje gång man byter etikettrulle eller när utskriften och etikettransporten försämras.
Rengöring av skrivhuvudet.	<b>Direkt termoutskrift:</b> Efter varje byte av etikettrulle. <b>Termotransferutskrift:</b> Vid varje byte av transferfolie eller om utskriften försämras.
Rengöring av fotocellsbrytaren.	När man byter etikettrulle.



### OBS!

Hanteringsföreskrifterna för användningen av Isopropanol (IPA) måste beaktas. Vid kontakt med huden eller ögonen skölj ordentligt med rinnande vatten. Uppsök en läkare om irritationen består. Sörj för bra ventilation.



### VARNING!

Brandrisk genom lättantändligt lösningsmedel!

⇒ Vid användning av lösningsmedel måste etikettskrivaren vara rengjord och fullständigt fri från damm.

## Allmän rengöring



### OBSERVERA!

Skrivaren skadas av starka rengöringsmedel!

⇒ Använda inga slipande medel eller lösningsmedel för att göra rent på utsidan eller rengöring av komponenter.

⇒ Ta bort damm och pappersludd i utskriftsområdet med en mjuk pensel eller dammsugare.

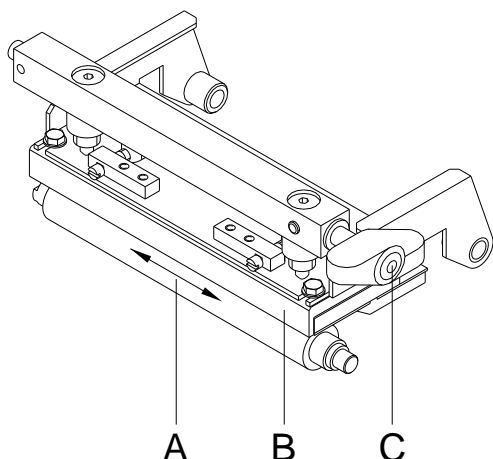
⇒ Rengör utsidan med allrengöringsmedel.

## Rengöring av transferbandets dragvals

Nedsmutsning av dragvalsen leder till en sämre tryckkvalitet och kan dessutom leda till en försämring av materialtransporten.

- Öppna tryckarens lock.
- Ta ut transferbandet från skrivaren.
- Ta bort avlagringar och rengör valsen med en mjuk trasa.
- Byt ut valsen om den uppvisar skador.

## Rengöring av tryckvalsen



Smuts i tryckvalsen leder till sämre skrivarkvalitet och kan också leda till påverkan på materialtransporten.



### OBSERVERA!

Skador på tryckvalsen!

⇒ Använd inga vassa, spetsiga eller hårda objekt för att rengöra tryckvalsen.

- Öppna tryckarens lock.
- Vrid den påtryckningsspaken (B) moturs för att fälla upp tryckhuvudet (C).
- Ta ut etiketter och transferfolie från skrivaren.
- Ta bort avlagringar och valsrengöring med en mjuk trasa.
- Vrid valsen (A) stegvis för hand för att rengöra hela valsen (detta är bara möjligt vid fränkopplad skrivare, annars drar stegmotorn tillbaka valsen till dess position).

## Rengöring av skrivhuvudet

Under utskriften kan smuts samlas på skrivhuvudet som påverkar utskriften negativt, t.ex. kontrastskillnader eller lodrätta streck.



### OBSERVERA!

Skador på tryckhuvudet!

⇒ Använd inga vassa, spetsiga eller hårda objekt för att rengöra tryckhuvudet.

⇒ Berör inte glasskyddsbeläggningen på skrivhuvudet.

- Öppna tryckarens lock.
- Vrid den påtryckningsspaken moturs för att fälla upp tryckhuvudet.
- Ta ut etiketter och transferfolie från skrivaren.
- Rengör ytan på skrivhuvudet med specialrengöringspenna eller med en bomullstopps doppad i alkohol.
- Låt skrivhuvudet torka 2-3 minuter innan skrivaren används.

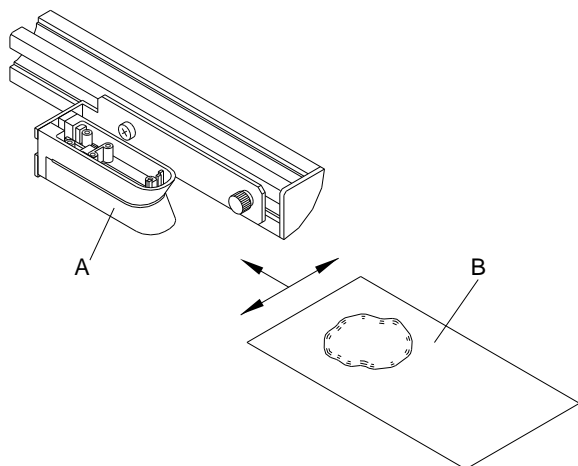
## Rengöring av fotocellsbrytaren



### OBSERVERA!

Skador på fotocellen!

⇒ Använda inte vassa eller hårda föremål eller lösningsmedel för att göra rent fotocellen.



Fotocellsbrytaren kan bli smutsig genom pappersdamm. Därigenom kan identifieringen av etiketternas början påverkas negativt.

- Vrid spaken moturs för att lyfta upp skrivhuvudet.
- Ta ut etiketter och transferfolie från skrivaren.
- Blås rent fotocellen (A) med tryckgasspray. Följ anvisningarna på burken.
- Etikettfocellen (A) kan dessutom rengöras med ett rengöringskort (B) som dessförinnan fuktats med ren alkohol. Rengöringskortet ska skjutas fram och tillbaka (se bild).
- Sätt i etiketter och transferfolie igen.





---

Carl Valentin GmbH  
Neckarstraße 78 – 86 u. 94 . 78056 Villingen-Schwenningen  
Phone +49 7720 9712-0 . Fax +49 7720 9712-9901  
info@carl-valentin.de . www.carl-valentin.de