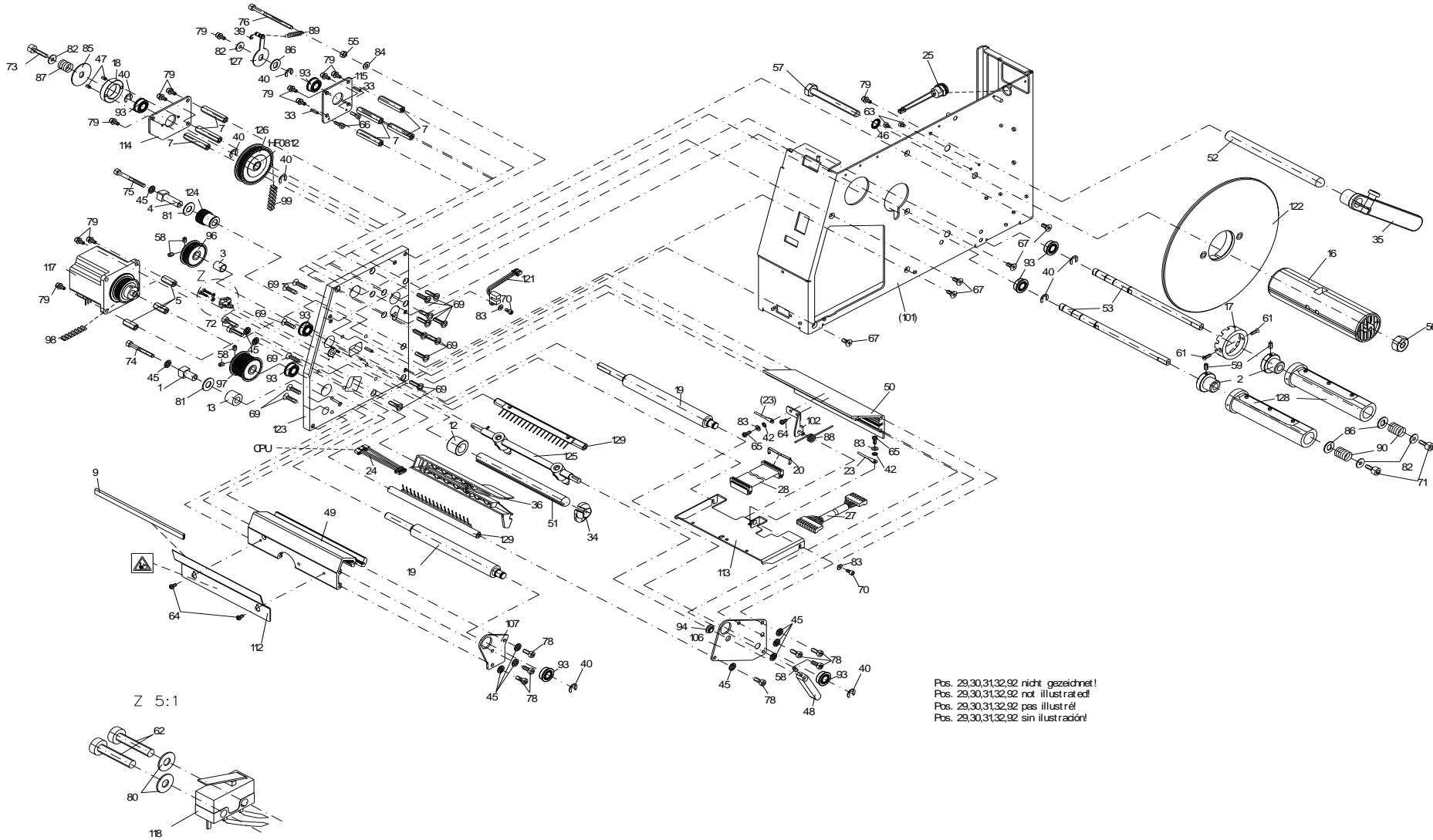


Vita II

Ersatzteilpreislise
Endkunde

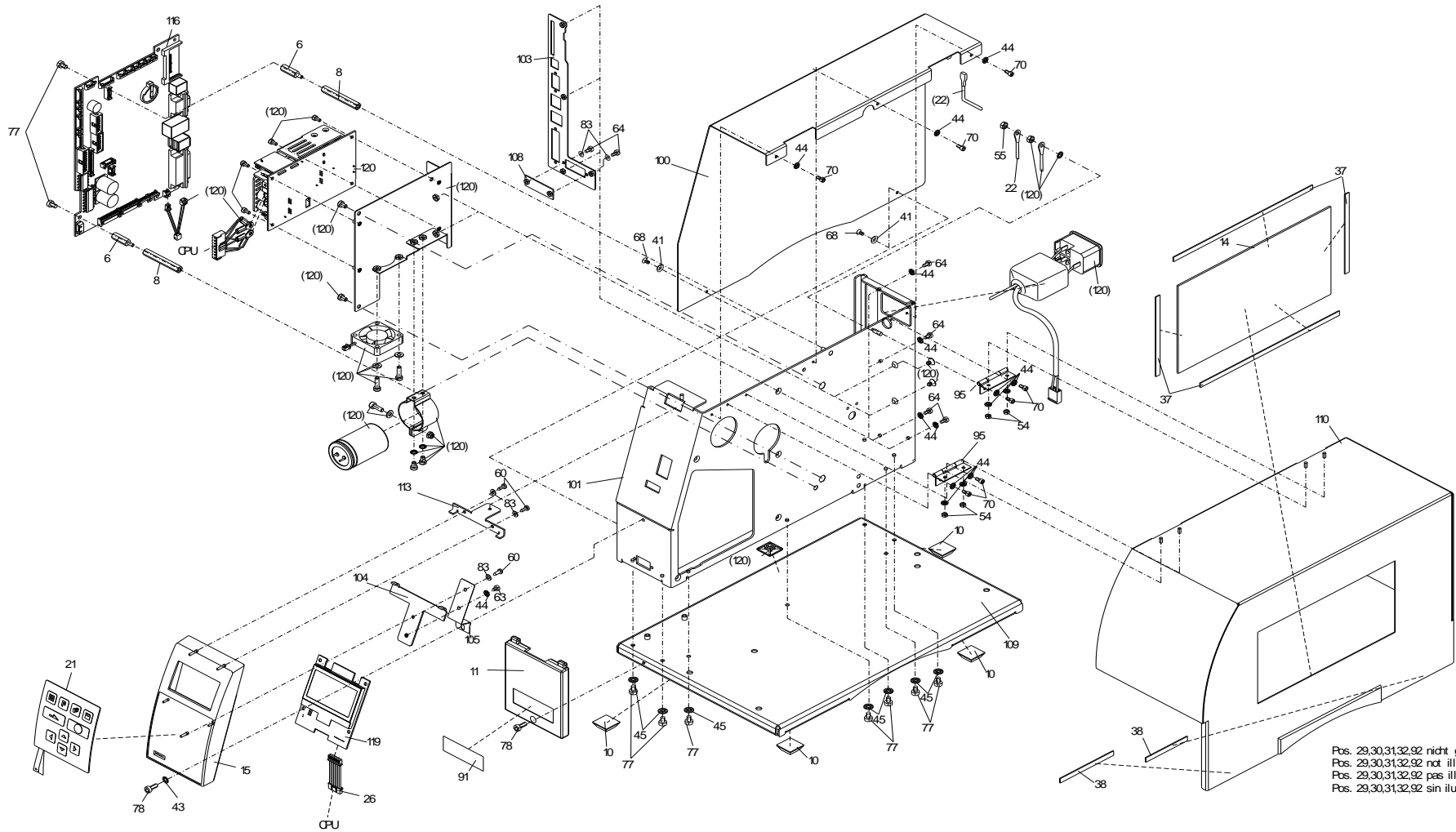


71.48.700A
DRUCKMECHANIK VITA II 10X TT
VORMONTIERT OHNE DRUCKKOPF



Pos. 29,30,31,32,92 nicht gezeichnet!
 Pos. 29,30,31,32,92 not illustrated!
 Pos. 29,30,31,32,92 pas illustrat!
 Pos. 29,30,31,32,92 sin ilustració!

71.48.700A
DRUCKMECHANIK VITA II 10X TT
VORMONTIERT OHNE DRUCKKOPF



71.48.700A

DRUCKMECHANIK VITA II 10X TT VORMONTIERT OHNE DRUCKKOPF

Pos	Artikelnr.	Bezeichnung1	Bezeichnung2	Menge	Euro/Stück
1*	10.87.020	Exzenterlager	VARIO/SPE/SPX/VITA/ILS/ILX/FLEXICODE	1	16,45 €
2	10.88.001	Lagerbuchse TCR	SPECTRA/SPE/DPM/SPX/VITA/FLEXICODE/ILX/2xALP	2	12,53 €
3	10.88.015	Distanzhülse	SPECTRA/SPE/VARIO/SPX/VITA	1	2,45 €
4*	10.88.020	Exzenterlager	SPECTRA/SPE/SPX/VITA/6x DUOPRINT/ILX	1	15,87 €
5	12.40.417	Abstandsbolzen M4 x 17 I/I SPECTRA/SPE	gesenkt, Gewinde durchgängig geschnitten	3	0,94 €
6	12.40.420	Abstandsbolzen M4 x 20 I/A (10/8)	Messing vernickelt SW 7,0	2	0,93 €
7	12.40.434	Abstandsbolzen M4 x 34,8 I/I (10/10)	Messing vernickelt SW 7,0 plan gedreht	7	1,81 €
8	12.40.450	Abstandsbolzen M4 x 50 I/I (10/10)	Messing vernickelt SW 7,0	2	1,22 €
9	16.01.007	Kantenschutzprofil GRE 2307	Meterware	0,14m	3,39 €
10*	16.01.011	Elastikpuffer sw (LxBxH) 20,6x20,6x7,6mm	selbstklebend 3M-SJ5023	4	0,47 €
11	16.48.008	Frontblende links unten VITA	Valentin blau	1	7,20 €
12	16.48.010	Führung innen VITA		1	6,66 €
13	16.48.020	Laufrolle VITA/ILX		1	4,65 €
14	16.48.025	Sichtfenster VITA/PICA II/VARIO III		1	3,18 €
15	16.52.001A	Frontblende Grafik oben links COMPA II/VITA	Valentin-blau	1	8,67 €
16	16.52.158	Abwickelrolle Etiketten	COMPA II/VITA/PICA/VARIO	1	20,56 €
17	16.88.055	Schaltrolle	SPECTRA/SPE/DPM/VARIO/SPX/VITA/FLEXICODE/ALP	1	20,27 €
18	16.88.065	Bremsring	SPECTRA/SPE/VARIO/SPX/VITA/Eco	1	13,07 €
19*	18.48.101	Andruckwalze 2x VITA II/1x VITA V		2	45,30 €
20	25.14.100	Haltebügel für Buchsenstecker 20pol. ALP		1	3,48 €
21	26.52.005	Folientastatur	VITA II/COMPA II/DUOPRINT/SPECTRA LCD	1	20,81 €
22	28.30.086	Schutzleiter 6	SPX/VITA/FLEXICODE/DYNACODE/SPE II	1	4,26 €
23	28.30.500	Massekabel 100mm Ö4/Ö4 VITA/ALP		1	2,20 €
24	28.48.015A	Verbindungskabel Etik.-LS/CPU	VITA II/COMPA II	1	16,53 €
25	28.48.025	Winder-Zuleitung	VITA / PICA II / VARIO III	1	12,44 €
26	28.48.035A	Verbindungsk. Bedieneinheit/CPU SH3	VITA II/COMPA II/SPX II/VARIO III/DYN.II/SPE II	1	11,51 €
27*	28.48.100	Druckkopfkabel Power VITA II 104/106/PICA II/ALP/	Compa III 10X SH3	1	15,57 €
28*	28.88.010	Druckkopfkabel Signal FB 20/380	SPECTRA I/VITA II/COMPA II	1	8,18 €

*empfohlenes Ersatzteil

71.48.700A

DRUCKMECHANIK VITA II 10X TT VORMONTIERT OHNE DRUCKKOPF

Pos	Artikelnr.	Bezeichnung1	Bezeichnung2	Menge	Euro/Stück
29	35.01.001	Befestigungssockel selbstklebend 19x19mm sw		1	0,96 €
30	35.01.005	Flachbandkabelhalter		1	4,49 €
31	35.01.011	Cord-Clip 8mm		1	1,22 €
32	35.01.014	Aluminium-Clip PFC-25M		3	0,98 €
33	35.04.004	Schrumpfschlauch 2:1 schwarz 3,2mm		0,02m	2,39 €
34	37.52.9055	Etikettenführung COMPA/VITA II		1	2,18 €
35*	37.52.9920	Etikettenführung kpl.	COMPA I/VITA II/VARIO III	1	12,62 €
36*	37.52.9930	Etikettenlichtschranke kpl. COMPA/VITA II		1	44,55 €
37	37.68.003	Klebeband doppelseitig 3M VHB 4905 9mm	0,5mm dick x 9mm x 66lfm, transparent	0,03	255,79 €
38	37.88.001	Moosgummi PE952, 2mm dick, weiß	Verkauf nur per Rolle möglich!!	0,01	23,68 €
39	40.01.003	Wellensicherung 3,2mm	BZ-Sicherung DIN 6799 brüniert, magazinert	1	0,04 €
40	40.01.006	Wellensicherung 6mm	BZ-Sicherung DIN 6799 brüniert, magazinert	8	0,07 €
41	41.01.007	Rosette MS vernickelt 4x9		2	0,20 €
42	41.02.001	Fächerscheibe AZ VZ M3 DIN6798		2	0,01 €
43	41.02.002	Fächerscheibe AZ VZ M4 DIN6798		1	0,01 €
44	41.03.003	Schnorr-Sicherung M3 S-Federstahl		16	0,12 €
45	41.03.004	Schnorr-Sicherung M4 S-Federstahl		18	0,08 €
46	41.03.008	Schnorr-Sicherung M8 S-Federstahl		1	0,17 €
47	42.05.006	Kegelkerbstift 3,0 x 6 S1 DIN 1471		2	0,13 €
48	45.48.025	Andruckhebel VITA		1	23,26 €
49	45.48.101	Profil unten 140mm VITA I/II		1	57,09 €
50	45.48.103	Profil oben 140mm VITA		1	15,23 €
51	46.48.101	Umlenkwellen VITA		1	23,50 €
52	46.48.105	Führungswelle VITA/VARIO III		1	9,45 €
53	46.88.120	TCR-Auf/Abwickelwelle	je 2x SPECTRA/SPE/SPX/VITA II/ILX 10X/ALP	2	25,02 €
54	47.04.001	ST-6KT-Mutter VZ M3 DIN934		4	0,04 €
55	47.05.001	ST 6KT-Mutter VZ M4 DIN934		2	0,01 €
56	47.08.001	ST-6KT-Mutter VZ M8 DIN934		1	0,09 €

*empfohlenes Ersatzteil

71.48.700A

DRUCKMECHANIK VITA II 10X TT VORMONTIERT OHNE DRUCKKOPF

Pos	Artikelnr.	Bezeichnung1	Bezeichnung2	Menge	Euro/Stück
57	48.01.870	ST-6KT-Schraube VZ M8 x 70 DIN933		1	0,38 €
58	48.10.005	ES GST VZ M4 x 4 DIN913		5	0,16 €
59	48.10.408	ES GST VZ M4 x 8 DIN913		2	0,12 €
60	48.13.001	ES BLKO VZ 2,9 x 9,5 DIN7981 Form C		3	0,04 €
61	48.13.212	EJOT PT Schraube KA 22x4,5 WN1412 H verzinkt		2	0,09 €
62	48.14.110V	X-SL LK A2 rostfrei M2 x 10 DIN7985		2	0,04 €
63	48.14.304	X-SL LK VZ M3 x 4 DIN7985		3	0,13 €
64	48.14.306	X-SL LK VZ M3 x 6 DIN7985		9	0,02 €
65	48.14.308	X-SL LK VZ M3 x 8 DIN7985		2	0,03 €
66	48.14.310	X-SL LK VZ M3 x 10 DIN7985		2	0,05 €
67	48.15.002	X-SL SK VZ M4 x 10 DIN965		5	0,04 €
68	48.15.003	X-SL SK VZ M3 x 6 DIN965		2	0,04 €
69	48.15.004	X-SL SK VZ M4 x 16 DIN965		16	0,09 €
70	48.16.306	Inbus ST VZ M3 x 6 DIN912		9	0,19 €
71	48.16.412	Inbus ST VZ M4 x 12 DIN912		2	0,08 €
72	48.16.416	Inbus ST VZ M4 x 16 DIN912		2	0,08 €
73	48.16.420	Inbus ST VZ M4 x 20 DIN912		1	0,09 €
74	48.16.430V	Inbus A2 rostfrei M4 x 30 DIN912		1	0,15 €
75	48.16.440	Inbus ST VZ M4 x 40 DIN912		1	0,14 €
76	48.16.460V	Inbus A2 rostfrei M4 x 60 DIN912		1	0,12 €
77	48.20.406	Inbus ST VZ M4 x 6 DIN7984		9	0,09 €
78	48.20.410	Inbus ST VZ M4 x 10 DIN7984		9	0,17 €
79	48.26.410V	Kombischraube Inbus A2 rostfrei M4 x 10	mit Federring DIN127 u. U-Scheibe DIN125	12	0,56 €
80	50.01.009	U-Scheibe VZ M2 DIN 125A	5 x 2,2 x 0,3	2	0,02 €
81	50.01.012	U-Scheibe A2 rostfrei 18 x 8,15 x 1,0		2	0,36 €
82	50.01.046	U-Scheibe VZ M4 DIN9021		4	0,02 €
83	50.01.057	U-Scheibe VZ 3,2 DIN 125A		9	0,02 €
84	50.01.065	U-Scheibe VZ 4,3 DIN125A		1	0,02 €

*empfohlenes Ersatzteil

71.48.700A

DRUCKMECHANIK VITA II 10X TT VORMONTIERT OHNE DRUCKKOPF

Pos	Artikelnr.	Bezeichnung1	Bezeichnung2	Menge	Euro/Stück
85	50.15.005	Bremsscheibe SPECTRA/VARIO/VITA/ILS/ILX	DESCO/IDS/OPTIMO/DUOPRINT	1	2,33 €
86*	50.88.001	Mitnehmerscheibe SPECTRA/SPE/SPX/	DPMIII/VARIO II/VITA/ILS/FLEXICODE/DPM IV/2x ALP	3	4,10 €
87	52.01.010	Druckfeder SOLO/VARIO/SPECTRA/VITA		1	0,32 €
88	52.48.010	Schenkelfeder PICA MS / VITA		1	3,57 €
89*	52.55.010	Zugfeder 1.4310 d=0,4 De=5,6 Lo=19,5		1	1,52 €
90*	52.88.005	Druckfeder C0480-063-0620M	SPECTRA/DPM/SPE/VARIO/SPX/VITA/FLEXICODE/ALP	2	1,76 €
91	55.03.010	Schriftzug "Valentin"		1	1,91 €
92	55.48.005	Deckelfolie 300 x 132 VITA	PP-Folie ws / 3-farbig bedruckt	1	6,21 €
93*	57.01.007	Rillenkugellager SF 688-2Z		8	10,14 €
94*	57.28.005	Clips-Lager PICA 2x/DPMIII/SPE/VITA/ILS		1	0,50 €
95	57.52.001	Scharnier gerollt DIN 7954, 40x26x0,9	gelocht, St. blau-chromatiert	2	1,32 €
96	59.88.032	Zahnriemenrad 30S3M d=8 / b=7	SPECTRA/SPE/SPX/VITA/FLEXICODE/ALP	1	14,69 €
97	59.88.033	Zahnriemenrad 30S3M d=8 / b=17	SPECTRA/SPE/SPX/VITA/ILX	1	16,42 €
98*	59.88.300	Zahnriemen 60S3M300NG (100Z)	SPECTRA OPT. + KCE/PM-56/VITA/ILX 10X	1	4,40 €
99*	59.88.406	Zahnriemen 60DS3M405NG(135Z)	SPECTRA KCE + SPE Opt./VITA/FLEXICODE	1	13,42 €
100	67.48.001	Deckel links VITA		1	54,98 €
101	67.48.007	Chassis VITA II		1	105,75 €
102	67.48.010A	Haltewinkel VITA II		1	9,11 €
103	67.48.017	Anschlussblech VITA (SH3)		1	19,45 €
104	67.48.020	Haltewinkel Grafik VITA II/COMPA II		1	7,34 €
105	67.48.022	Leitblech Grafik VITA II/COMPA II		1	13,22 €
106	67.48.025	Lagerplatte oben VITA		1	13,22 €
107	67.48.030	Lagerplatte unten VITA		1	8,32 €
108	67.48.035	Abdeckung Schnittstelle (SH3)	VITA II/COMPA II/PICA II/DUOP/VARIO III/SPECTRA II	1	1,62 €
109	67.48.101	Bodenblech VITA		1	54,84 €
110	67.48.105	Deckel rechts VITA II	RAL7035 inklusive Siebdruck zweifarbig	1	96,26 €
111	67.48.110	Druckkopfhalter VITA		1	19,09 €
112	67.48.130	Abreißkante VITA/DUOPRINT 107/SPECTRA II 10X		1	36,23 €

*empfohlenes Ersatzteil

71.48.700A

DRUCKMECHANIK VITA II 10X TT VORMONTIERT OHNE DRUCKKOPF

Pos	Artikelnr.	Bezeichnung1	Bezeichnung2	Menge	Euro/Stück
113	67.52.012	Winkel Grafik VITA II/COMPA II		1	7,83 €
114	67.88.030	Lagerplatte TCR-Aufwicklung	SPECTRA I/III/SPE/VARIO/SPX/VITA	1	8,78 €
115	67.88.035	Lagerplatte TCR-Abwicklung	SPECTRA I/SPE/SPX/VITA/ILX	1	10,19 €
116	70.48.006	CPU 8dot+12dot kpl. VITA II		1	473,10 €
117	71.48.001A	Schrittmotor Vorschub kpl. VITA II		1	67,10 €
118	71.48.016A	Druckkopfschalter kpl. VITA II		1	8,22 €
119	71.48.030A	Bedieneinheit SH3 kpl.	VITA/COMPA II/DUOPRINT/DYNACODE IP/SPECTRA LCD/AL	1	108,00 €
120	71.48.045A	Netzteilereinheit/EPP400-24 VITA II / Rüstsatz		1	448,18 €
121	71.56.008	Lichtschanke TCR kpl. VITA II/VARIO III		1	14,10 €
122	72.48.001	Scheibe innen kpl. PICA II/VITA II		1	19,93 €
123	72.48.005	Hauptplatine kpl. VITA		1	120,90 €
124	72.48.019	Zahnriemenrad kpl.	VITA/2x ILS/ILX/DUOPRINT	1	16,35 €
125	72.48.100	Andruckwelle kpl. VITA		1	66,93 €
126*	72.88.048	Zahnriemenrad kpl.	SPECTRA/SPE/2x VARIO/SPX/VITA/FLEXICODE/ILX/ALP	1	35,87 €
127	72.88.070	Rückzugblech kpl.	SPECTRA/SPE/DPM III/VARIO/SPX/VITA/ILX/ALP	1	13,17 €
128*	72.88.101	TCR-Auf/Abwickelrolle kpl.	SPECTRA/DPM III/SPE/VARIO/SPX/VITA/ILX 10X re.	2	41,22 €
129	72.88.110	Bürstenwelle kpl.	2x SPECTRA 107+108/2x VITA/4x DUOPRINT	2	36,00 €

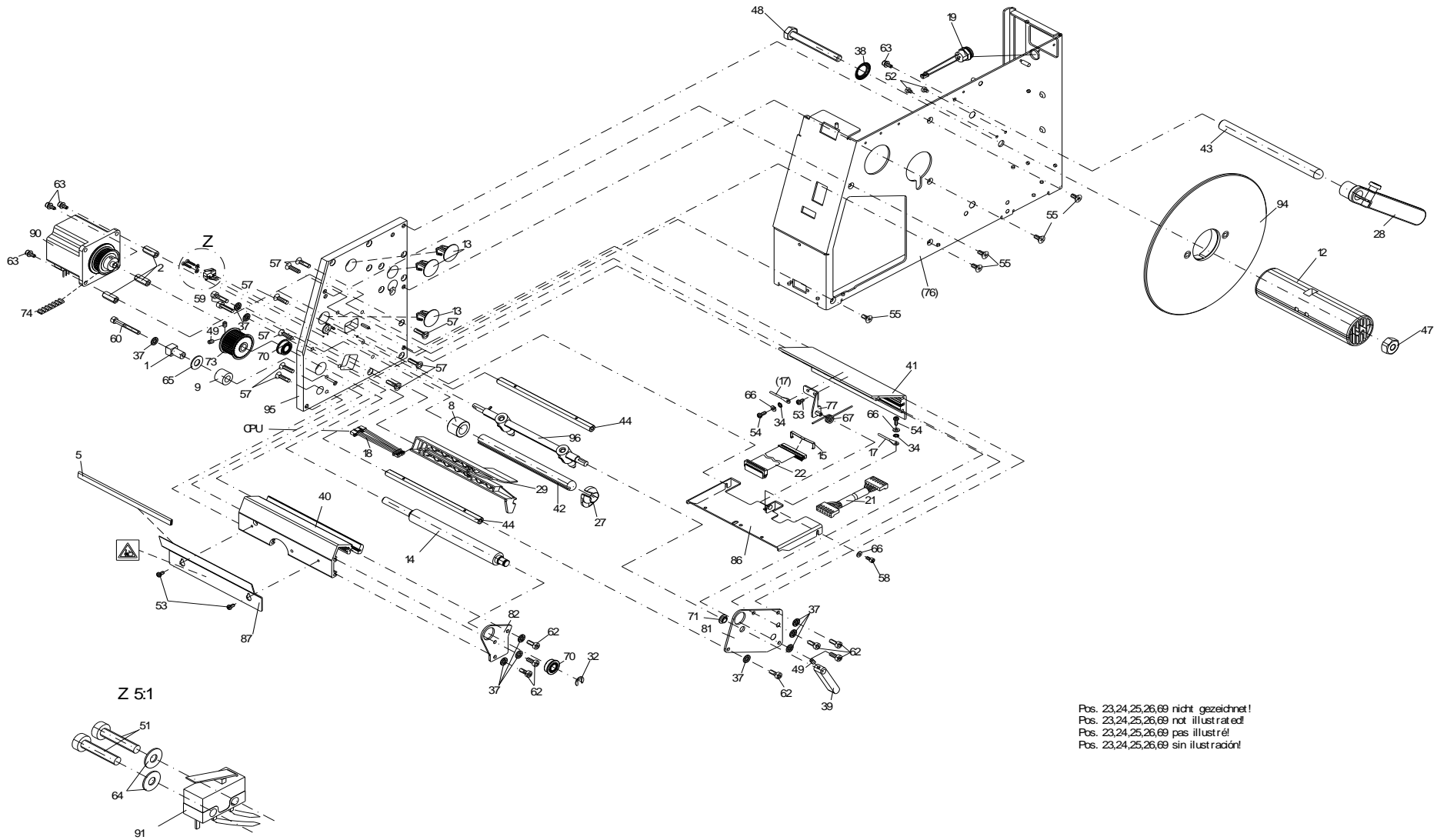
*empfohlenes Ersatzteil

Änderungen und Irrtum vorbehalten

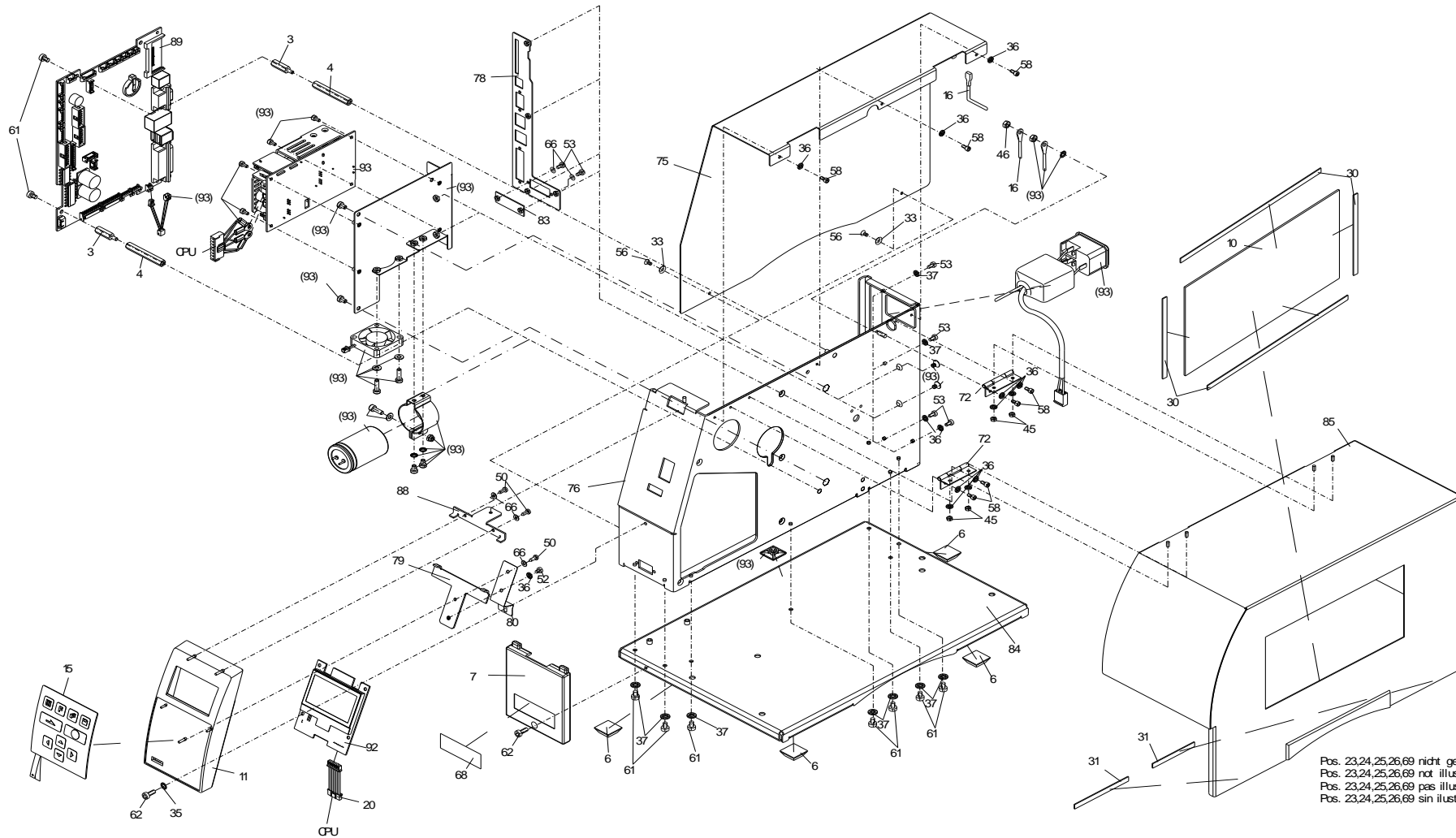
Vita II: 06.2023

8 / 43

71.48.750A
DRUCKMECHANIK VITA II 10X TH
VORMONTIERT OHNE DRUCKKOPF



71.48.750A
DRUCKMECHANIK VITA II 10X TH
VORMONTIERT OHNE DRUCKKOPF



71.48.750A

DRUCKMECHANIK VITA II 10X TH VORMONTIERT OHNE DRUCKKOPF

Pos	Artikelnr.	Bezeichnung1	Bezeichnung2	Menge	Euro/Stück
1*	10.87.020	Exzenterlager	VARIO/SPE/SPX//VITA/ILS/ILX/FLEXICODE	1	16,45 €
2	12.40.417	Abstandsbolzen M4 x 17 I/I SPECTRA/SPE	gesenkt, Gewinde durchgängig geschnitten	3	0,94 €
3	12.40.420	Abstandsbolzen M4 x 20 I/A (10/8)	Messing vernickelt SW 7,0	2	0,93 €
4	12.40.450	Abstandsbolzen M4 x 50 I/I (10/10)	Messing vernickelt SW 7,0	2	1,22 €
5	16.01.007	Kantenschutzprofil GRE 2307	Meterware	0,14m	3,39 €
6*	16.01.011	Elastikpuffer sw (LxBxH) 20,6x20,6x7,6mm	selbstklebend 3M-SJ5023	4	0,47 €
7	16.48.008	Frontblende links unten VITA	Valentin blau	1	7,20 €
8	16.48.010	Führung innen VITA		1	6,66 €
9	16.48.020	Laufrolle VITA/ILX		1	4,65 €
10	16.48.025	Sichtfenster VITA/PICA II/VARIO III		1	3,18 €
11	16.52.001A	Frontblende Grafik oben links COMPA II/VITA	Valentin-blau	1	8,67 €
12	16.52.158	Abwickelrolle Etiketten	COMPA II/VITA/PICA/VARIO	1	20,56 €
13	16.55.002	Universalstopfen 15,0-17,5 schwarz	HP 208/2	3	0,27 €
14*	18.48.101	Andruckwalze 2x VITA II/1x VITA V		1	45,30 €
15	26.52.005	Folientastatur	VITA II/COMPA II/DUOPRINT/SPECTRA LCD	1	20,81 €
16	28.30.086	Schutzleiter 6	SPX/VITA/FLEXICODE/DYNACODE/SPE II	1	4,26 €
17	28.30.500	Massekabel 100mm Ö4/Ö4 VITA/ALP		1	2,20 €
18	28.48.015A	Verbindungskabel Etik.-LS/CPU	VITA II/COMPA II	1	16,53 €
19	28.48.025	Winder-Zuleitung	VITA / PICA II / VARIO III	1	12,44 €
20	28.48.035A	Verbindungsk. Bedieneinheit/CPU SH3	VITA II/COMPA II/SPX II/VARIO III/DYN.II/SPE II	1	11,51 €
21*	28.52.190	Druckkopfkabel Power	COMPA 104/VITA Th./ILS/SPX II	1	10,87 €
22*	28.52.195	Druckkopfkabel Signal	COMPA II/VITA II/SPX II/VARIO III/ILX 10X	1	41,03 €
23	35.01.001	Befestigungssockel selbstklebend 19x19mm sw		1	0,96 €
24	35.01.005	Flachbandkabelhalter		1	4,49 €
25	35.01.011	Cord-Clip 8mm		1	1,22 €
26	35.01.014	Aluminium-Clip PFC-25M		3	0,98 €
27	37.52.9055	Etikettenführung COMPA/VITA II		1	2,18 €
28*	37.52.9920	Etikettenführung kpl.	COMPA I/VITA II/VARIO III	1	12,62 €

*empfohlenes Ersatzteil

71.48.750A

DRUCKMECHANIK VITA II 10X TH VORMONTIERT OHNE DRUCKKOPF

Pos	Artikelnr.	Bezeichnung1	Bezeichnung2	Menge	Euro/Stück
29*	37.52.9930	Etikettenlichtschranke kpl. COMPA/VITA II		1	44,55 €
30	37.68.003	Klebeband doppelseitig 3M VHB 4905 9mm	0,5mm dick x 9mm x 66lfm, transparent	0,03	255,79 €
31	37.88.001	Moosgummi PE952, 2mm dick, weiß	Verkauf nur per Rolle möglich!!	0,01	23,68 €
32	40.01.006	Wellensicherung 6mm	BZ-Sicherung DIN 6799 brüniert, magazinert	1	0,07 €
33	41.01.007	Rosette MS vernickelt 4x9		2	0,20 €
34	41.02.001	Fächerscheibe AZ VZ M3 DIN6798		2	0,01 €
35	41.02.002	Fächerscheibe AZ VZ M4 DIN6798		1	0,01 €
36	41.03.003	Schnorr-Sicherung M3 S-Federstahl		16	0,12 €
37	41.03.004	Schnorr-Sicherung M4 S-Federstahl		17	0,08 €
38	41.03.008	Schnorr-Sicherung M8 S-Federstahl		1	0,17 €
39	45.48.025	Andruckhebel VITA		1	23,26 €
40	45.48.101	Profil unten 140mm VITA I/II		1	57,09 €
41	45.48.103	Profil oben 140mm VITA		1	15,23 €
42	46.48.101	Umlenkwellen VITA		1	23,50 €
43	46.48.105	Führungswelle VITA/VARIO III		1	9,45 €
44	46.88.110	Bürstenwelle SPECTRA/VITA/DUOPINT 107		2	11,95 €
45	47.04.001	ST-6KT-Mutter VZ M3 DIN934		4	0,04 €
46	47.05.001	ST 6KT-Mutter VZ M4 DIN934		1	0,01 €
47	47.08.001	ST-6KT-Mutter VZ M8 DIN934		1	0,09 €
48	48.01.870	ST-6KT-Schraube VZ M8 x 70 DIN933		1	0,38 €
49	48.10.005	ES GST VZ M4 x 4 DIN913		3	0,16 €
50	48.13.001	ES BLKO VZ 2,9 x 9,5 DIN7981 Form C		3	0,04 €
51	48.14.110V	X-SL LK A2 rostfrei M2 x 10 DIN7985		2	0,04 €
52	48.14.304	X-SL LK VZ M3 x 4 DIN7985		3	0,13 €
53	48.14.306	X-SL LK VZ M3 x 6 DIN7985		9	0,02 €
54	48.14.308	X-SL LK VZ M3 x 8 DIN7985		2	0,03 €
55	48.15.002	X-SL SK VZ M4 x 10 DIN965		5	0,04 €
56	48.15.003	X-SL SK VZ M3 x 6 DIN965		2	0,04 €

*empfohlenes Ersatzteil

71.48.750A

DRUCKMECHANIK VITA II 10X TH VORMONTIERT OHNE DRUCKKOPF

Pos	Artikelnr.	Bezeichnung1	Bezeichnung2	Menge	Euro/Stück
57	48.15.004	X-SL SK VZ M4 x 16 DIN965		9	0,09 €
58	48.16.306	Inbus ST VZ M3 x 6 DIN912		8	0,19 €
59	48.16.416	Inbus ST VZ M4 x 16 DIN912		2	0,08 €
60	48.16.430V	Inbus A2 rostfrei M4 x 30 DIN912		1	0,15 €
61	48.20.406	Inbus ST VZ M4 x 6 DIN7984		9	0,09 €
62	48.20.410	Inbus ST VZ M4 x 10 DIN7984		9	0,17 €
63	48.26.410V	Kombischraube Inbus A2 rostfrei M4 x 10	mit Federring DIN127 u. U-Scheibe DIN125	4	0,56 €
64	50.01.009	U-Scheibe VZ M2 DIN 125A	5 x 2,2 x 0,3	2	0,02 €
65	50.01.012	U-Scheibe A2 rostfrei 18 x 8,15 x 1,0		1	0,36 €
66	50.01.057	U-Scheibe VZ 3,2 DIN 125A		8	0,02 €
67	52.48.010	Schenkelfeder PICA MS / VITA		1	3,57 €
68	55.03.010	Schriftzug "Valentin"		1	1,91 €
69	55.48.005	Deckelfolie 300 x 132 VITA	PP-Folie ws / 3-farbig bedruckt	1	6,21 €
70*	57.01.007	Rillenkugellager SF 688-2Z		2	10,14 €
71*	57.28.005	Clips-Lager PICA 2x/DPMIII/SPE/VITA/ILS		1	0,50 €
72	57.52.001	Scharnier gerollt DIN 7954, 40x26x0,9	gelocht, St. blau-chromatiert	2	1,32 €
73	59.88.033	Zahnriemenrad 30S3M d=8 / b=17	SPECTRA/SPE/SPX/VITA/ILX	1	16,42 €
74*	59.88.300	Zahnriemen 60S3M300NG (100Z)	SPECTRA OPT. + KCE/PM-56/VITA/ILX 10X	1	4,40 €
75	67.48.001	Deckel links VITA		1	54,98 €
76	67.48.007	Chassis VITA II		1	105,75 €
77	67.48.010A	Haltewinkel VITA II		1	9,11 €
78	67.48.017	Anschlussblech VITA (SH3)		1	19,45 €
79	67.48.020	Haltewinkel Grafik VITA II/COMPA II		1	7,34 €
80	67.48.022	Leitblech Grafik VITA II/COMPA II		1	13,22 €
81	67.48.025	Lagerplatte oben VITA		1	13,22 €
82	67.48.030	Lagerplatte unten VITA		1	8,32 €
83	67.48.035	Abdeckung Schnittstelle (SH3)	VITA II/COMPA II/PICA II/DUOP/VARIO III/SPECTRA II	1	1,62 €
84	67.48.101	Bodenblech VITA		1	54,84 €

*empfohlenes Ersatzteil

71.48.750A

DRUCKMECHANIK VITA II 10X TH VORMONTIERT OHNE DRUCKKOPF

Pos	Artikelnr.	Bezeichnung1	Bezeichnung2	Menge	Euro/Stück
85	67.48.105	Deckel rechts VITA II	RAL7035 inklusive Siebdruck zweifarbig	1	96,26 €
86	67.48.110	Druckkopfhalter VITA		1	19,09 €
87	67.48.130	Abreißkante VITA/DUOPRINT 107/SPECTRA II 10X		1	36,23 €
88	67.52.012	Winkel Grafik VITA II/COMPA II		1	7,83 €
89	70.48.006	CPU 8dot+12dot kpl. VITA II		1	473,10 €
90	71.48.001A	Schrittmotor Vorschub kpl. VITA II		1	67,10 €
91	71.48.016A	Druckkopfschalter kpl. VITA II		1	8,22 €
92	71.48.030A	Bedieneinheit SH3 kpl.	VITA/COMPA II/DUOPRINT/DYNACODE IP/SPECTRA LCD/AL	1	108,00 €
93	71.48.045A	Netzteilereinheit/EPP400-24 VITA II / Rüstsatz		1	448,18 €
94	72.48.001	Scheibe innen kpl. PICA II/VITA II		1	19,93 €
95	72.48.005	Hauptplatine kpl. VITA		1	120,90 €
96	72.48.100	Andruckwelle kpl. VITA		1	66,93 €

*empfohlenes Ersatzteil

Änderungen und Irrtum vorbehalten

Vita II: 06.2023

14 / 43

90.48.100A

VITA II 104/8 TRANSFERDRUCKER 200DPI

INKL. DRUCKERTREIBER + LABELSTAR OFFICE LITE

Pos	Artikelnr.	Bezeichnung1	Bezeichnung2	Menge	Euro/Stück
1	24.01.012	Netzkabel 2m schwarz 3x 0,75mm ²		1	7,41 €
2*	37.04.1156	Thermodruckkopf 104-8	PICA II / VITA II inkl. Zwischenlage	1	299,20 €
3	45.48.125	Führung VITA/PICA II		1	12,97 €
4	48.04.205	ES ZK VZ M2 x 5 DIN84		3	0,10 €
5	48.20.406	Inbus ST VZ M4 x 6 DIN7984		1	0,09 €
6	50.01.009	U-Scheibe VZ M2 DIN 125A	5 x 2,2 x 0,3	3	0,02 €
7	71.48.700A	Druckmechanik VITA II 10X TT	vormontiert ohne Druckkopf	1	2459,25 €
8	89.02.002	Datenkabel USB 1,8m St. A auf St. B		1	9,80 €

*empfohlenes Ersatzteil

Änderungen und Irrtum vorbehalten

Vita II: 06.2023

15 / 43

90.48.151A

VITA II 103/8 T THERMODRUCKER 200DPI

INKL. DRUCKERTREIBER + LABELSTAR OFFICE LITE

Pos	Artikelnr.	Bezeichnung1	Bezeichnung2	Menge	Euro/Stück
1	24.01.012	Netzkabel 2m schwarz 3x 0,75mm ²		1	7,41 €
2*	37.04.1027	Thermodruckkopf 103-8	PICA II / VITA II inkl. Zwischenlage	1	299,20 €
3	45.48.127	Führung VITA II/PICA II		1	15,30 €
4	48.04.205	ES ZK VZ M2 x 5 DIN84		3	0,10 €
5	48.20.406	Inbus ST VZ M4 x 6 DIN7984		3	0,09 €
6	50.01.009	U-Scheibe VZ M2 DIN 125A	5 x 2,2 x 0,3	3	0,02 €
7	71.48.750A	Druckmechanik VITA II 10X TH	vormontiert ohne Druckkopf	1	2055,43 €
8	89.02.002	Datenkabel USB 1,8m St. A auf St. B		1	9,80 €

*empfohlenes Ersatzteil

Änderungen und Irrtum vorbehalten

Vita II: 06.2023

16 / 43

90.48.200A

VITA II 106/12 TRANSFERDRUCKER 300DPI
INKL. DRUCKERTREIBER + LABELSTAR OFFICE LITE

Pos	Artikelnr.	Bezeichnung1	Bezeichnung2	Menge	Euro/Stück
1	24.01.012	Netzkabel 2m schwarz 3x 0,75mm ²		1	7,41 €
2*	37.04.2326	Thermodruckkopf 106-12	PICA II / VITA II inkl. Zwischenlage	1	422,40 €
3	45.48.125	Führung VITA/PICA II		1	12,97 €
4	48.04.205	ES ZK VZ M2 x 5 DIN84		3	0,10 €
5	48.20.406	Inbus ST VZ M4 x 6 DIN7984		1	0,09 €
6	50.01.009	U-Scheibe VZ M2 DIN 125A	5 x 2,2 x 0,3	3	0,02 €
7	71.48.700A	Druckmechanik VITA II 10X TT	vormontiert ohne Druckkopf	1	2459,25 €
8	89.02.002	Datenkabel USB 1,8m St. A auf St. B		1	9,80 €

*empfohlenes Ersatzteil

Änderungen und Irrtum vorbehalten

Vita II: 06.2023

17 / 43

90.48.251A

VITA II 108/12 T THERMODRUCKER 300DPI

INKL. DRUCKERTREIBER + LABELSTAR OFFICE LITE

Pos	Artikelnr.	Bezeichnung1	Bezeichnung2	Menge	Euro/Stück
1	24.01.012	Netzkabel 2m schwarz 3x 0,75mm ²		1	7,41 €
2*	37.04.2335	Thermodruckkopf 108-12	PICA II / VITA II inkl. Zwischenlage	1	422,40 €
3	45.48.125	Führung VITA/PICA II		1	12,97 €
4	48.04.205	ES ZK VZ M2 x 5 DIN84		3	0,10 €
5	48.20.406	Inbus ST VZ M4 x 6 DIN7984		3	0,09 €
6	50.01.009	U-Scheibe VZ M2 DIN 125A	5 x 2,2 x 0,3	3	0,02 €
7	71.48.750A	Druckmechanik VITA II 10X TH	vormontiert ohne Druckkopf	1	2055,43 €
8	89.02.002	Datenkabel USB 1,8m St. A auf St. B		1	9,80 €

*empfohlenes Ersatzteil

Änderungen und Irrtum vorbehalten

Vita II: 06.2023

18 / 43

90.48.300A

VITA II 106/24 TRANSFERDRUCKER 600DPI
INKL. DRUCKERTREIBER + LABELSTAR OFFICE LITE

Pos	Artikelnr.	Bezeichnung1	Bezeichnung2	Menge	Euro/Stück
1	24.01.012	Netzkabel 2m schwarz 3x 0,75mm ²		1	7,41 €
2*	37.04.2345	Thermodruckkopf 106-24	VITA II inkl. Zwischenlage	1	844,80 €
3	45.48.125	Führung VITA/PICA II		1	12,97 €
4	48.04.205	ES ZK VZ M2 x 5 DIN84		3	0,10 €
5	48.20.406	Inbus ST VZ M4 x 6 DIN7984		1	0,09 €
6	50.01.009	U-Scheibe VZ M2 DIN 125A	5 x 2,2 x 0,3	3	0,02 €
7	71.48.700A	Druckmechanik VITA II 10X TT	vormontiert ohne Druckkopf	1	2459,25 €
8	89.02.002	Datenkabel USB 1,8m St. A auf St. B		1	9,80 €

*empfohlenes Ersatzteil

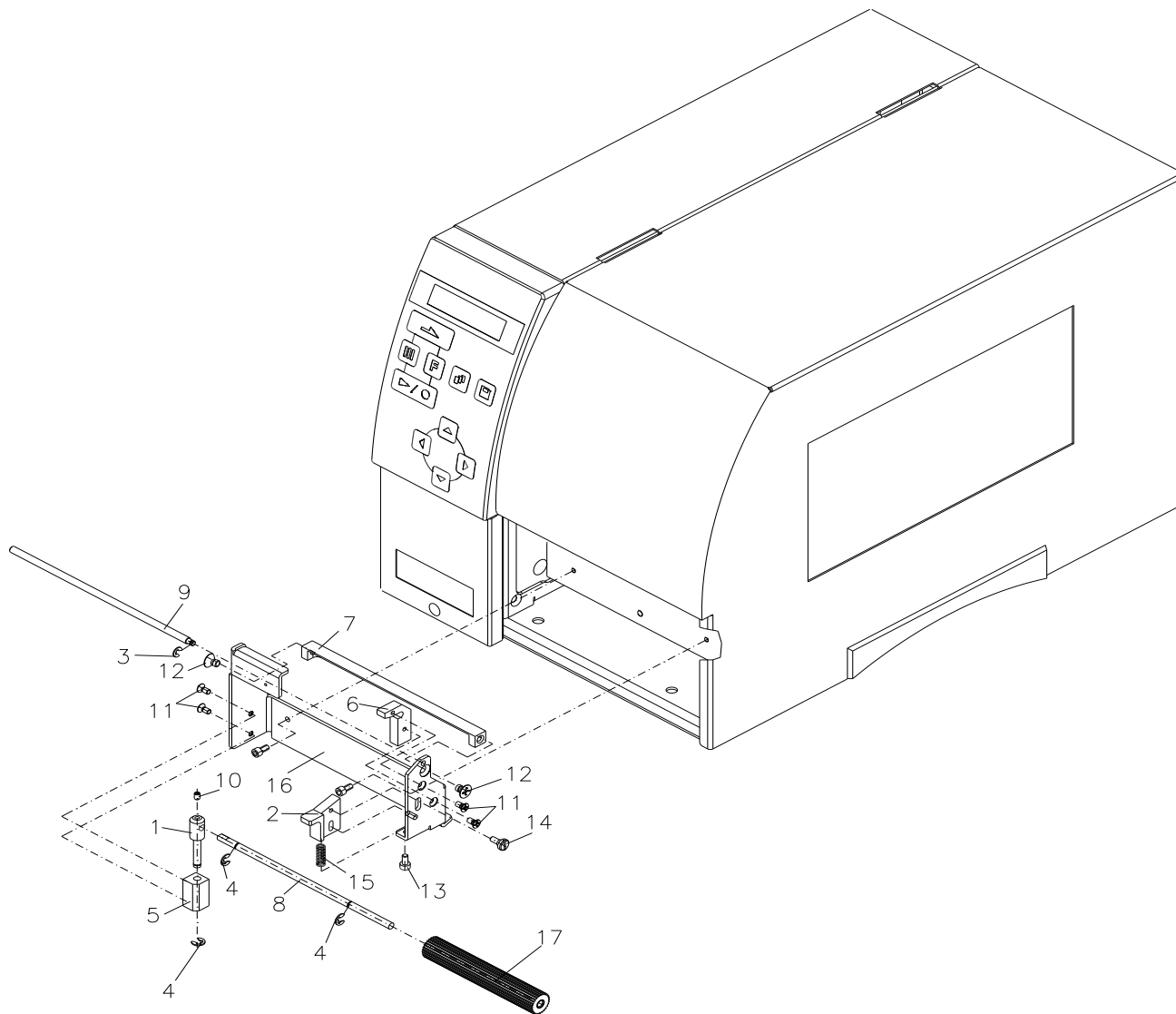
Änderungen und Irrtum vorbehalten

Vita II: 06.2023

19 / 43

90.48.500

SPENDEEINRICHTUNG OHNE LS VITA / VITA II OPTION



90.48.500

SPENDEEINRICHTUNG OHNE LS VITA / VITA II OPTION

Pos	Artikelnr.	Bezeichnung1	Bezeichnung2	Menge	Euro/Stück
1	12.48.501	Lagerbolzen VITA SP/PICA SP		1	18,26 €
2	16.48.510	Raststück VITA SP/PICA SP		1	29,47 €
3	40.01.002	Wellensicherung 2,3mm	BZ-Sicherung DIN 6799 brüniert, magazinert	1	0,04 €
4	40.01.003	Wellensicherung 3,2mm	BZ-Sicherung DIN 6799 brüniert, magazinert	3	0,04 €
5	45.48.501	Schwenklager VITA SP/SPECTRA 216 MS		1	23,50 €
6	45.48.505	Führung VITA SP		1	31,15 €
7	45.88.501	Spendepfeiler SPECTRA SP/VITA SP		1	74,62 €
8	46.48.500	Welle für Andruckrolle VITA SP		1	11,51 €
9	46.88.515	Spendewelle SPECTRA SP/VITA SP		1	5,65 €
10	48.10.004	ES GST VZ M3 x 4 DIN913		1	0,09 €
11	48.15.003	X-SL SK VZ M3 x 6 DIN965		4	0,04 €
12	48.15.406	X-SL SK VZ M4 x 6 DIN965		2	0,04 €
13	48.16.306	Inbus ST VZ M3 x 6 DIN912		1	0,19 €
14	48.48.001	Ansatzschraube VITA SP/PICA SP		1	4,55 €
15	52.10.005	Druckfeder GENIO/VITA SP/PICA SP		1	0,17 €
16	67.48.500	Spenderwinkel VITA SP		1	36,72 €
17	72.29.501	Andruckrolle kpl. VITA II/ PICA II		1	49,79 €

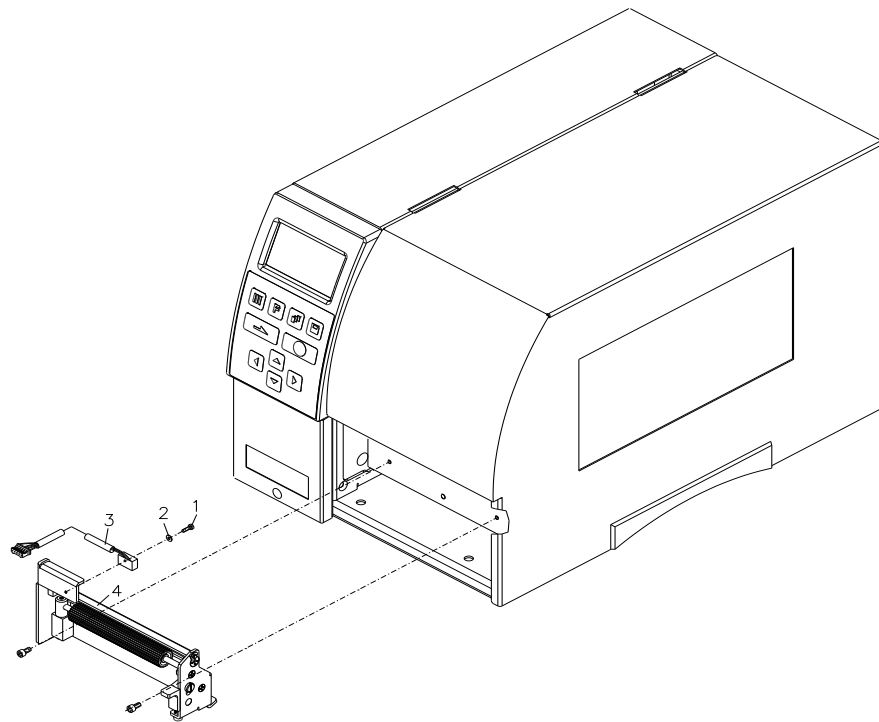
*empfohlenes Ersatzteil

Änderungen und Irrtum vorbehalten

Vita II: 06.2023

21 / 43

90.48.550A
SPENDEEINRICHTUNG MIT LS VITA II
OPTION



90.48.550A

SPENDEEINRICHTUNG MIT LS VITA II OPTION

Pos	Artikelnr.	Bezeichnung1	Bezeichnung2	Menge	Euro/Stück
1	48.04.208	ES ZK VZ M2 x 8 DIN84		1	0,04 €
2	50.01.009	U-Scheibe VZ M2 DIN 125A	5 x 2,2 x 0,3	1	0,02 €
3	71.48.501A	Lichtschränke Spender kpl.	PICA II/VITA II/VARIO III	1	61,50 €
4	90.48.500	Spendeeinrichtung ohne LS VITA / VITA II	Option	1	163,90 €

*empfohlenes Ersatzteil

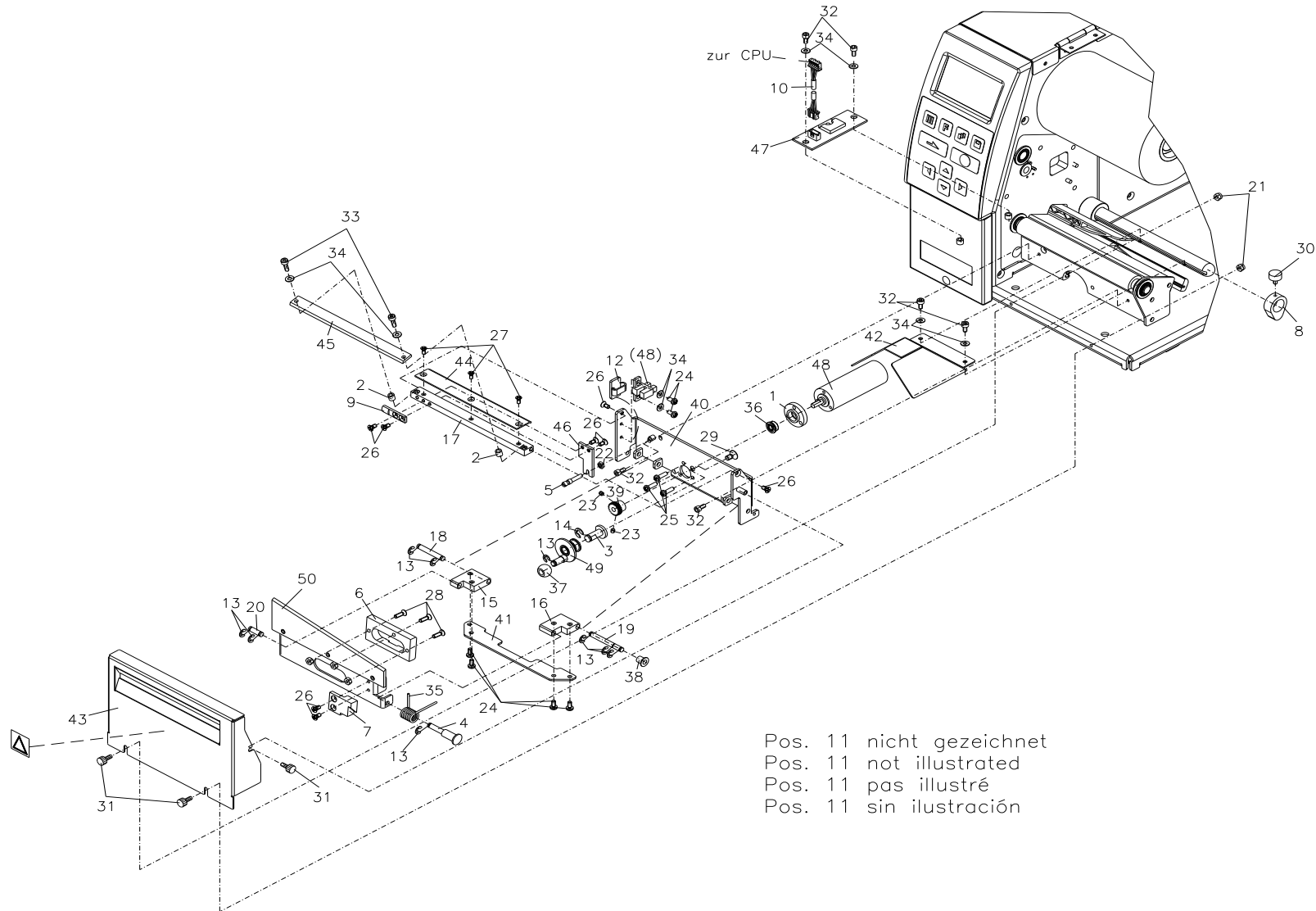
Änderungen und Irrtum vorbehalten

Vita II: 06.2023

23 / 43

90.48.650A

ABSCHNEIDEVORRICHTUNG GUILLOTINE VITA II OPTION



Pos. 11 nicht gezeichnet
Pos. 11 not illustrated
Pos. 11 pas illustré
Pos. 11 sin ilustración

90.48.650A

ABSCHNEIDEVORRICHTUNG GUILLOTINE VITA II OPTION

Pos	Artikelnr.	Bezeichnung1	Bezeichnung2	Menge	Euro/Stück
1	10.48.624	Lagerflansch VITA II MS / PICA II MS		1	13,81 €
2	10.55.201	Zwischenstück	2x VARIO MS/VITA II MS/SPECTRA II 216 MS	2	4,06 €
3	12.48.605	Lagerbolzen VITA MS/PICA MS		1	8,76 €
4	12.48.624	Federpfeiler VITA II MS / PICA II MS		1	19,98 €
5	12.88.655	Stellschraube	SPECTRA 216 MS/VITA II MS	1	28,25 €
6	16.48.605	Führung VITA MS/PICA MS		1	23,01 €
7	16.48.614	Gleitstück VITA II MS / PICA II MS		1	20,47 €
8	16.48.615	Etikettenführung VITA II MS		1	11,46 €
9*	16.55.201	Gleitstück	VARIO MS/SPECT.216 MS/VITA MS/PICA MS	1	31,54 €
10	28.48.020A	Verbindungskabel Messerpl./CPU	VITA II MS/PICA II MS	1	8,91 €
11	35.01.0021	Kabelbinder 71 x 1,6mm natur		1	0,09 €
12	35.01.014	Aluminium-Clip PFC-25M		1	0,98 €
13	40.01.003	Wellensicherung 3,2mm	BZ-Sicherung DIN 6799 brüniert, magazinert	9	0,04 €
14	40.01.004	Wellensicherung 4mm	BZ-Sicherung DIN 6799 brüniert, magazinert	1	0,05 €
15	45.48.610	Wippenlager VITA II MS/PICA II MS		1	25,95 €
16	45.48.614	Wippenlager VITA II MS/PICA II MS		1	36,03 €
17	45.55.201	Strebe VARIO MS/VITA MS/PICA MS		1	40,06 €
18	46.48.601	Lagerwelle VITA MS/PICA MS		1	7,00 €
19	46.48.614	Lagerwelle VITA II MS / PICA II MS		1	10,72 €
20	46.88.655	Wippenwelle	SPECTRA 216 MS/VITA II MS / PICA II MS	1	10,82 €
21	47.03.003	ST 6KT-Mutter VZ M3 (Stopp) DIN985		2	0,17 €
22	47.04.001	ST-6KT-Mutter VZ M3 DIN934		1	0,04 €
23	48.10.303	ES GST VZ M3 x 3 DIN913		2	0,46 €
24	48.14.306	X-SL LK VZ M3 x 6 DIN7985		6	0,02 €
25	48.14.310	X-SL LK VZ M3 x 10 DIN7985		3	0,05 €
26	48.15.003	X-SL SK VZ M3 x 6 DIN965		8	0,04 €
27	48.15.206	X-SL SK VZ M2,5 x 6 DIN965		3	0,32 €
28	48.15.310	X-SL SK VZ M3 x 10 DIN965		3	0,02 €

*empfohlenes Ersatzteil

90.48.650A

ABSCHNEIDEVORRICHTUNG GUILLOTINE VITA II OPTION

Pos	Artikelnr.	Bezeichnung1	Bezeichnung2	Menge	Euro/Stück
29	48.15.408	X-SL SK VZ M4 x 8 DIN965		1	0,03 €
30*	48.16.001	Rändelschraube M3 x 6 rot	Kopf in RAL3000	1	0,66 €
31*	48.16.009	Rändelschraube M3 x 8 grau	Kopf in RAL7035	3	1,97 €
32	48.16.306	Inbus ST VZ M3 x 6 DIN912		6	0,19 €
33	48.16.310	Inbus ST VZ M3 x 10 DIN912		2	0,08 €
34	50.01.057	U-Scheibe VZ 3,2 DIN 125A		8	0,02 €
35*	52.48.024	Schenkelfeder VITA II MS / PICA II MS		1	3,23 €
36*	57.02.090	IGLIDUR W300 Gleitlager Kalotte		1	3,33 €
37*	57.03.012	Rillenkugellager F684-2Z		1	15,18 €
38*	57.48.004	Gleitlager VITA II MS / PICA II MS		1	4,80 €
39*	59.48.610	Antriebsrad VITA II MS/PICA II MS		1	12,53 €
40	67.48.601	Messerwinkel VITA II MS/PICA II MS		1	58,26 €
41	67.48.614	Querblech VITA II MS / PICA II MS		1	6,55 €
42	67.48.615	Motorabdeckung VITA II MS/PICA II MS		1	19,09 €
43	67.48.620	Frontblech VITA MS		1	30,36 €
44	67.48.625	Unterblech VITA MS		1	15,42 €
45*	67.55.225	Messerleiste feststehend	VARIO MS/VITA II MS/PICA II MS	1	47,98 €
46	67.55.245	Stellblech Messer	VARIO/SPECTRA 216/VITA II/PICA II	1	15,76 €
47	70.18.010	Leiterplatte Messer Rev. B	MICRA I / VITA II / PICA II / VARIO III	1	40,64 €
48	71.48.650	Motor + LS kpl. PICA II MS/VITA II MS		1	307,47 €
49*	72.48.605	Kurbelscheibe VITA II MS/PICA II MS		1	38,83 €
50	72.48.624	Messerblech kpl. VITA II MS / PICA II MS		1	100,03 €

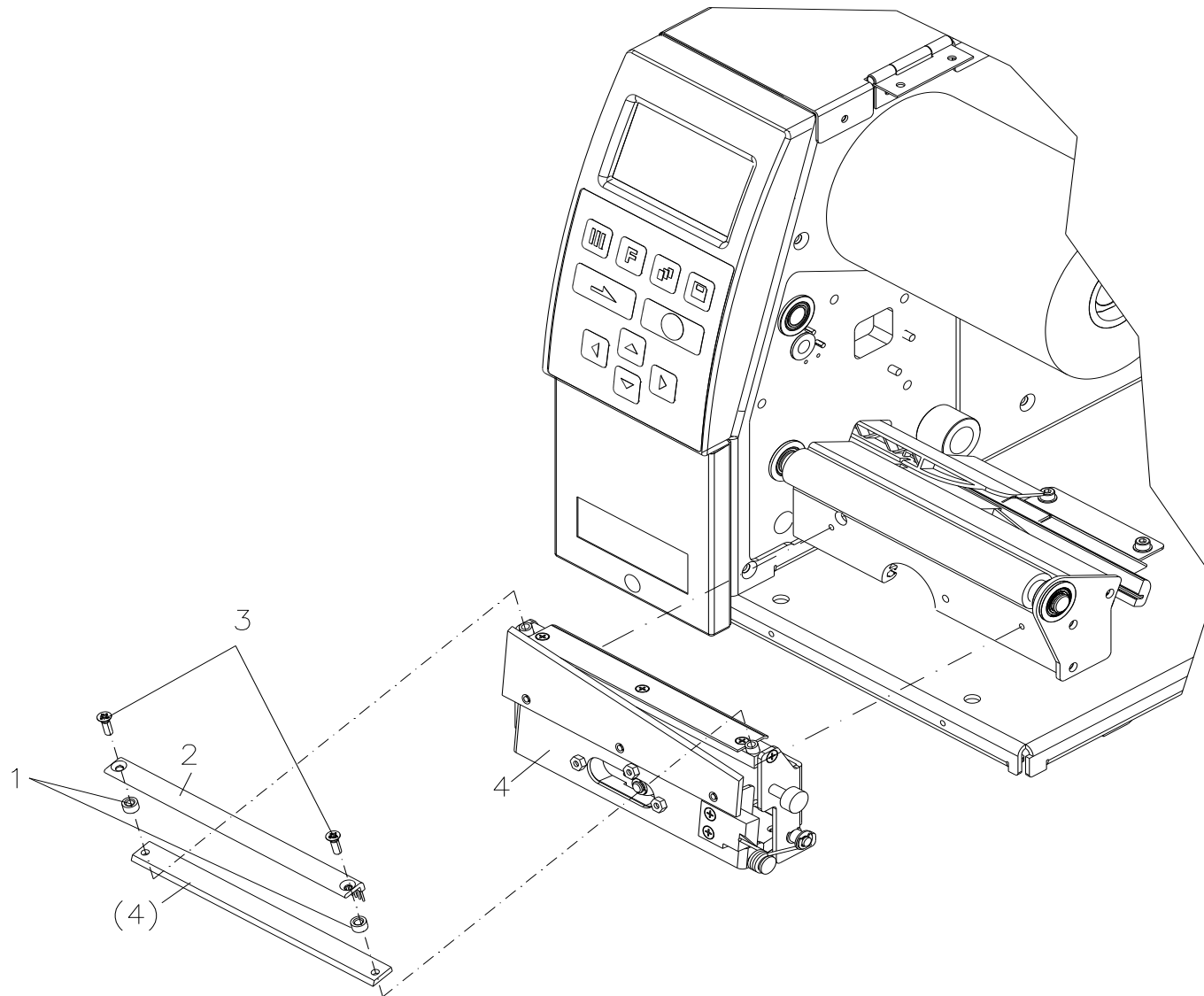
*empfohlenes Ersatzteil

Änderungen und Irrtum vorbehalten

Vita II: 06.2023

26 / 43

90.48.655
ABSCHNEIDEVORRICHTUNG MIT BÜRSTE VITA II
OPTION



90.48.655

ABSCHNEIDEVORRICHTUNG MIT BÜRSTE VITA II OPTION

Pos	Artikelnr.	Bezeichnung1	Bezeichnung2	Menge	Euro/Stück
1	10.40.065	Zwischenstück	DESCO/VITA MS mit Bürste/3x VARIO III Touch	2	3,18 €
2	37.48.655	Antistatikbürste VITA II MS		1	40,20 €
3	48.15.316	X-SL SK VZ M3 x 16 DIN965		2	0,03 €
4	90.48.650A	Abschneidevorrichtung Guillotine VITA II	Option	1	440,00 €

*empfohlenes Ersatzteil

Änderungen und Irrtum vorbehalten

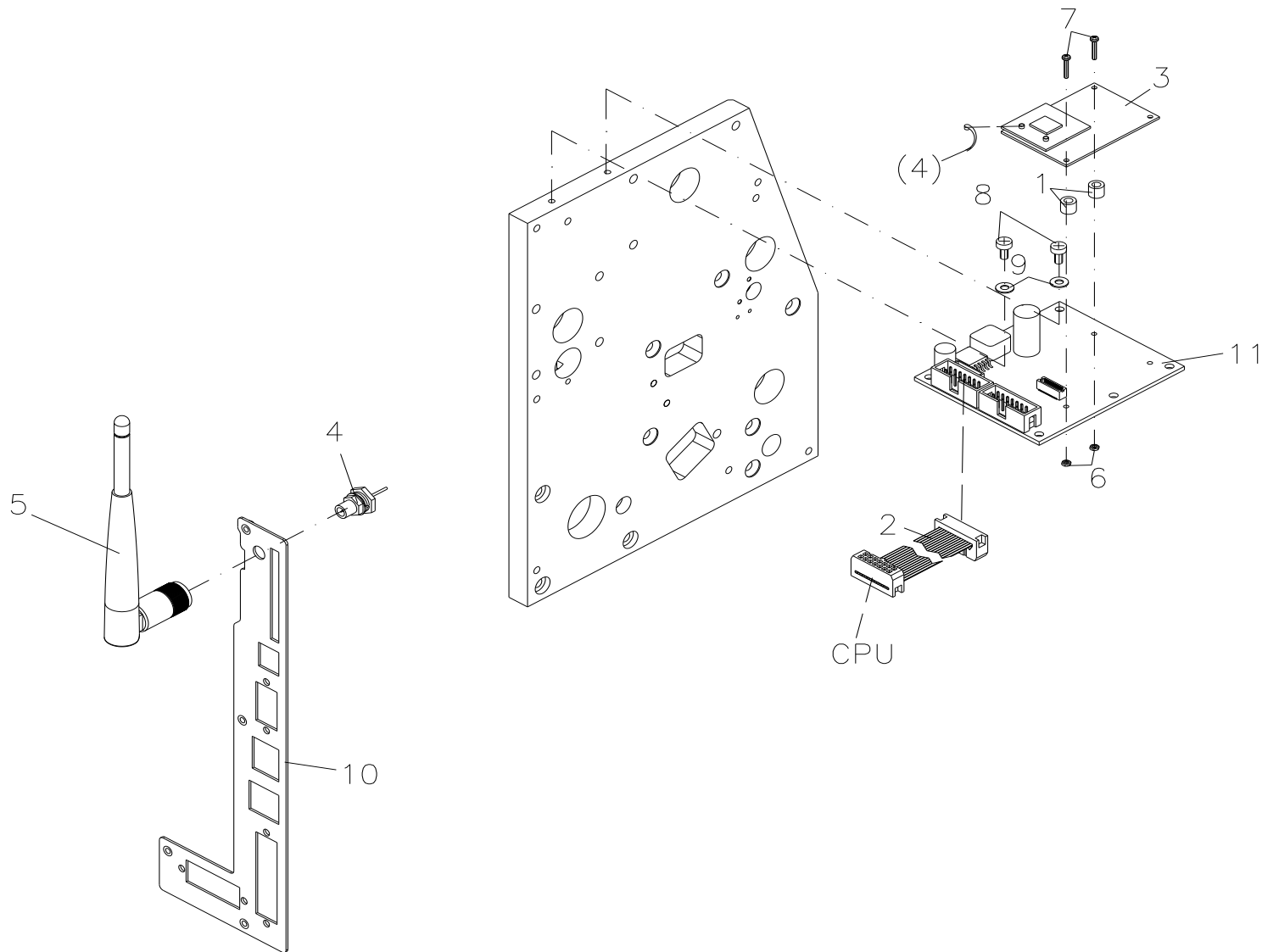
Vita II: 06.2023

28 / 43

90.48.780A

WLAN OPTION VITA II

OPTION BEI NEUGERÄT, NICHT NACHRÜSTBAR!



90.48.780A

WLAN OPTION VITA II

OPTION BEI NEUGERÄT, NICHT NACHRÜSTBAR!

Pos	Artikelnr.	Bezeichnung1	Bezeichnung2	Menge	Euro/Stück
1	10.41.002	Kunststoff-Abstandsrolle 6x3,2x5mm		2	0,07 €
2	28.83.052A	Verbindungskabel I/O-CPU SPX II		1	7,64 €
3	37.09.506	WLAN-Modul SX-590-2700-WWR progr. SH3		1	597,41 €
4	37.09.510	Pigtail U/FL auf Reverse-SMA-Einbaubuchse	Länge: 30cm	1	29,82 €
5	37.09.520	Aufsteckantenne Knickgelenk	RP-SMA-Stecker, 2.1dBi	1	18,36 €
6	47.00.016	ST-6KT-Mutter VZ M1,6 DIN439		2	1,32 €
7	48.04.161	ES ZK A2 rostfrei M1,6 x 10 DIN84		2	0,56 €
8	48.14.306	X-SL LK VZ M3 x 6 DIN7985		2	0,02 €
9	50.01.057	U-Scheibe VZ 3,2 DIN 125A		2	0,02 €
10	67.48.817	Anschlussblech WLAN (SH3)		1	16,72 €
11	70.39.020	WLAN-Adaper seriell kpl.		1	50,77 €

*empfohlenes Ersatzteil

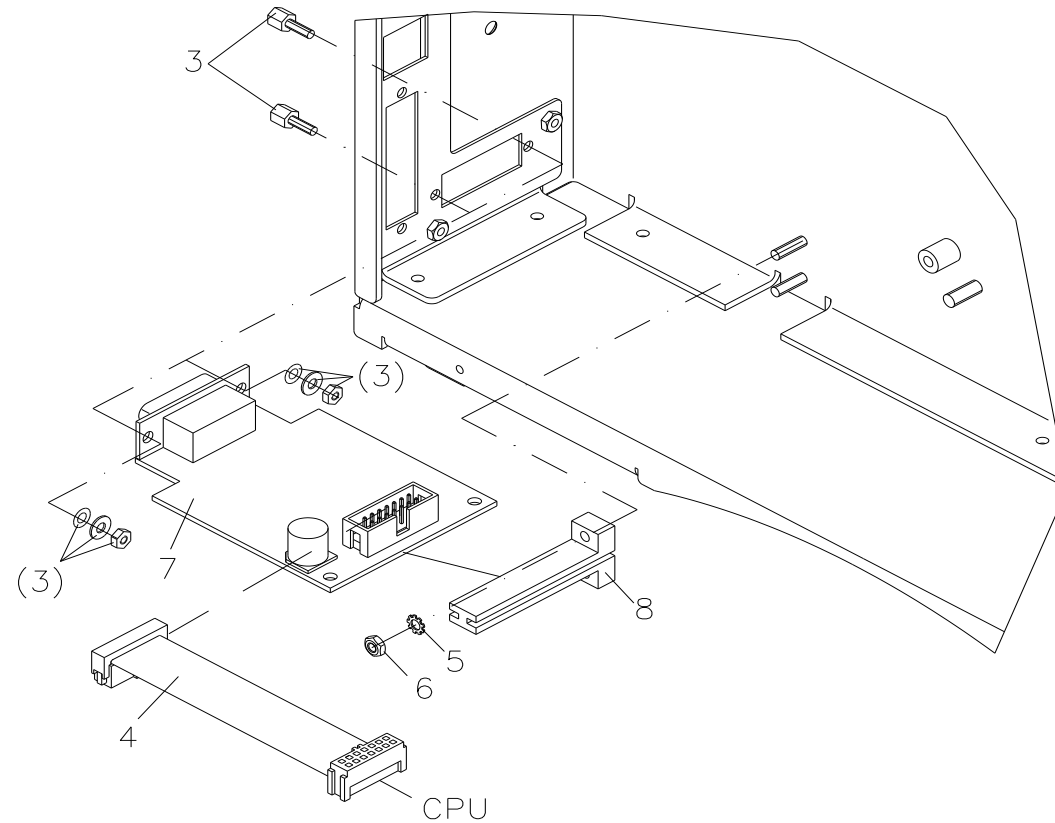
Änderungen und Irrtum vorbehalten

Vita II: 06.2023

30 / 43

90.48.786A

SPENDE EIN-/AUSGÄNGE OPTION VITA II



Pos.1+2 nicht gezeichnet!
Pos.1+2 not illustrated!
Pos.1+2 pas illustré!
Pos.1+2 sin ilustración!

90.48.786A

SPENDE EIN-/AUSGÄNGE OPTION VITA II

Pos	Artikelnr.	Bezeichnung1	Bezeichnung2	Menge	Euro/Stück
1	25.04.016	Posthaube 15-pol/26-pol HD metallisiert		1	2,24 €
2	25.04.046	SUB-D 26-pol HD Stift Lötkelch		1	5,58 €
3	25.04.100	SUB-D Befestigungssatz UNC4-40		1	0,94 €
4	28.48.040A	Verbindungskabel WLAN / I/O-CPU	VITA II/COMPA II/ILX/SPE II	1	7,83 €
5	41.02.001	Fächerscheibe AZ VZ M3 DIN6798		1	0,01 €
6	47.04.001	ST-6KT-Mutter VZ M3 DIN934		1	0,04 €
7*	70.39.005	Spende-I/O kpl. SH3/Octavo		1	122,89 €
8	72.48.501	Leiterplattenführung bearbeitet		1	5,79 €

*empfohlenes Ersatzteil

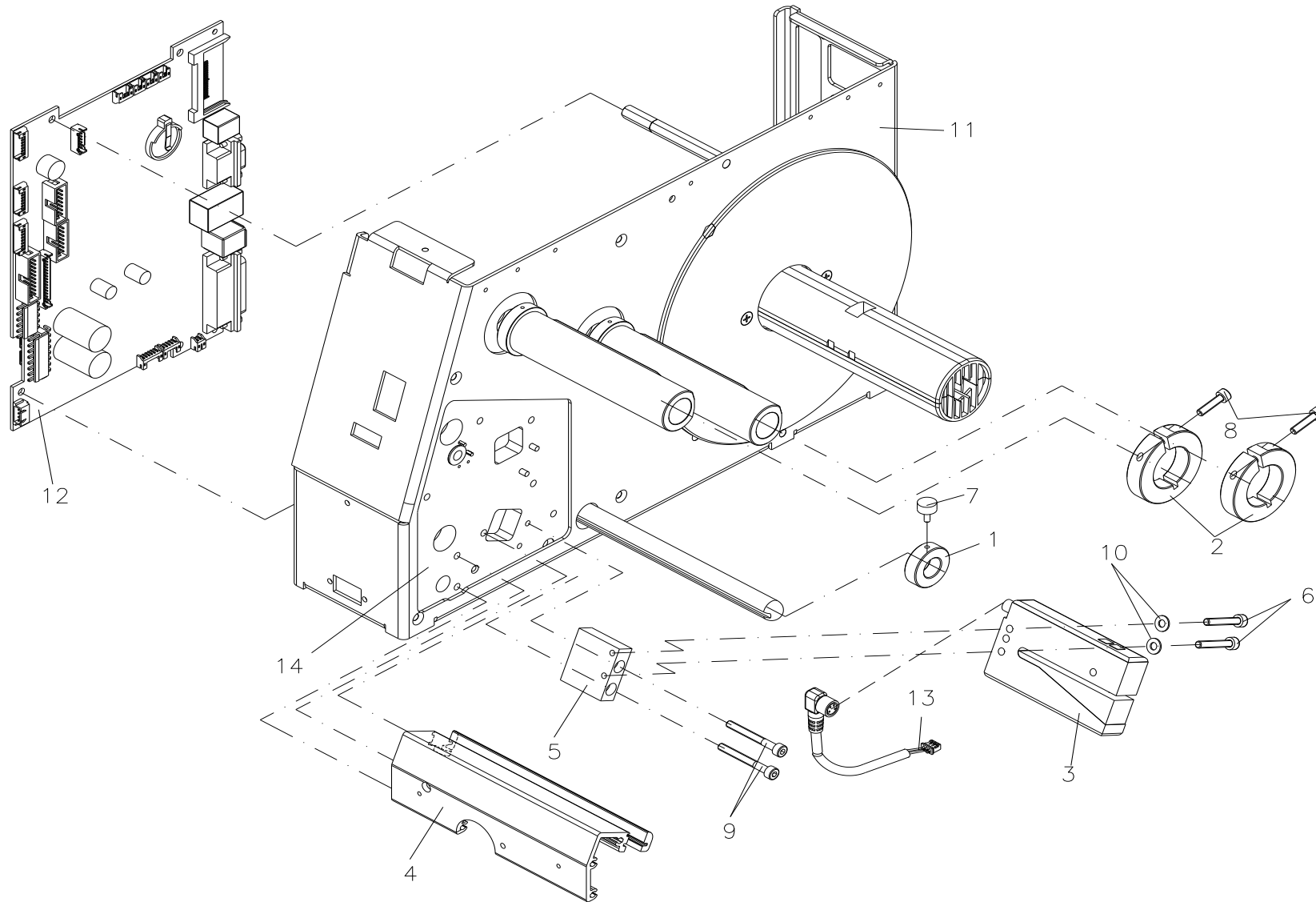
Änderungen und Irrtum vorbehalten

Vita II: 06.2023

32 / 43

90.48.796A

LICHTSCHRANKE ETI. ULTRASCHALL VITA II
OPTION BEI NEUGERÄT, NICHT NACHRÜSTBAR!



90.48.796A

LICHTSCHRANKE ETI. ULTRASCHALL VITA II
OPTION BEI NEUGERÄT, NICHT NACHRÜSTBAR!

Pos	Artikelnr.	Bezeichnung1	Bezeichnung2	Menge	Euro/Stück
1	16.48.990	Etikettenführung f. Ultraschall-LS VITA		1	14,10 €
2	16.88.075	TCR-Stelling 2-Farben SPECTRA 2x/	2x LS-Ultraschall Spectra/Vita/SPX	2	23,89 €
3	31.03.090	Ultraschall Gabelsensor UFN3-70B413	PNP Stecker M8/4pol.	1	626,27 €
4	45.48.901	Profil unten f. Ultraschall-LS VITA II		1	62,86 €
5	45.48.992	Halter für Ultraschall-LS	VITA/SPE/SPX	1	51,31 €
6	48.16.004	Inbus ST VZ M4 x 25 DIN912		2	0,12 €
7*	48.16.007	Rändelschraube M3 x 8 rot	Kopf in RAL3000	1	1,97 €
8	48.16.416	Inbus ST VZ M4 x 16 DIN912		2	0,08 €
9	48.16.435V	Inbus A2 rostfrei M4 x 35 DIN912		2	0,20 €
10	50.01.065	U-Scheibe VZ 4,3 DIN125A		2	0,02 €
11	67.48.990A	Chassis für Ultraschall-LS VITA II		1	116,85 €
12	70.48.008	CPU 8dot+12dot kpl Ultraschall-LS VITAII		1	410,10 €
13	71.48.990A	Anschlussleit. f. Ultraschall-LS VITA II		1	101,20 €
14	72.48.990	Hauptplatine für Ultraschall-LS VITA		1	140,49 €

*empfohlenes Ersatzteil

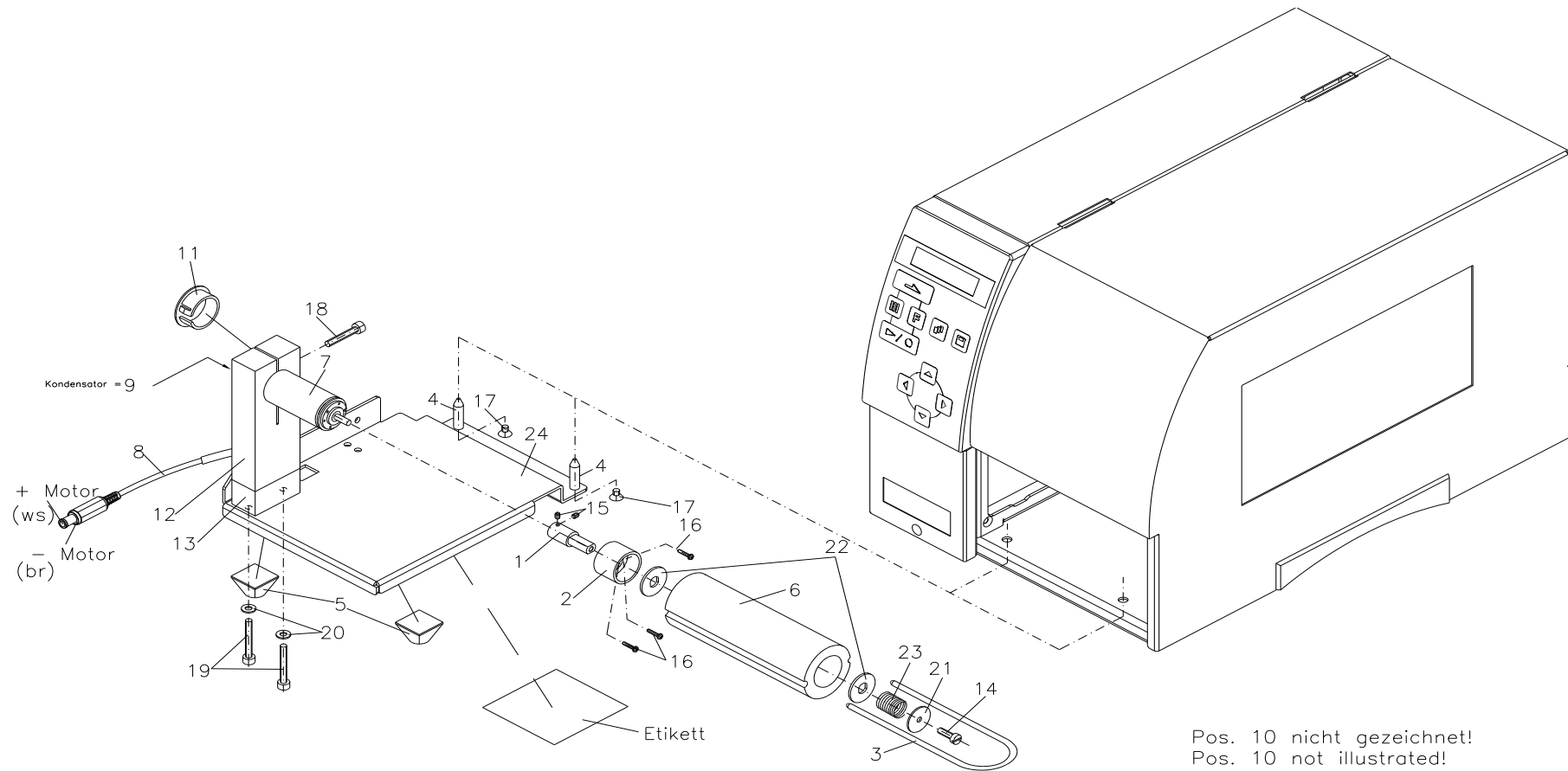
Änderungen und Irrtum vorbehalten

Vita II: 06.2023

34 / 43

92.48.001

AUFWICKELVORRICHTUNG PR48 VITA II/PICAI FÜR ETIKETTEN



Pos. 10 nicht gezeichnet!
Pos. 10 not illustrated!
Pos. 10 pas illustré!
Pos. 10 sin ilustración!

92.48.001

AUFWICKELVORRICHTUNG PR48 VITA II/PICAI FÜR ETIKETTEN

Pos	Artikelnr.	Bezeichnung1	Bezeichnung2	Menge	Euro/Stück
1	10.63.041	Mitnehmer PR30/25/26/28/48/49		1	7,81 €
2	10.63.045	Lager PR30/25/26/28/48/49		1	9,35 €
3*	12.15.035	Spange SPECTRA 10X /	SPE 10X / VARIO / ILX 10X / PR48+49	1	8,27 €
4	12.48.905	Zentrierstift 2x PR 48/49		2	1,86 €
5*	16.01.015	Elastikpuffer sw (LxBxH) 20,6x20,6x13,2	selbstklebend 3M-SJ5514 black	2	0,80 €
6	16.28.045	Aufwickelrolle PR28/48/49		1	47,17 €
7	21.01.060	Motor mit Getriebe 24V PR28/48/49		1	188,02 €
8	28.48.925	Winder-Anschlusskabel PR 48/PR 45 II		1	10,97 €
9	29.02.005	Keram. Kondensator 0,1 uF		1	0,20 €
10	35.01.002	Kabelbinder 100 x 2,5mm natur		1	0,04 €
11	35.05.030	Abdeckkappe 2713 DP-1000 schwarz		1	0,29 €
12	45.03.010	Motorhalter PR30/25/26/28/48/49		1	41,87 €
13	45.25.001	Distanzstück PR25/26/28/48/49		1	6,16 €
14	48.02.001	ES ZK VZ M4 x 12 DIN84		1	0,04 €
15	48.10.004	ES GST VZ M3 x 4 DIN913		2	0,09 €
16	48.14.110V	X-SL LK A2 rostfrei M2 x 10 DIN7985		3	0,04 €
17	48.15.406	X-SL SK VZ M4 x 6 DIN965		2	0,04 €
18	48.16.004	Inbus ST VZ M4 x 25 DIN912		1	0,12 €
19	48.16.430	Inbus ST VZ M4 x 30 DIN912		2	0,13 €
20	50.01.065	U-Scheibe VZ 4,3 DIN125A		2	0,02 €
21	50.01.096	U-Scheibe VZ 4,3 x 20 x 1,25		1	0,17 €
22	50.01.940	Mitnehmerscheibe PR30/25/26/28/48/49		2	2,36 €
23*	52.01.007	Druckfeder	SPECTRA/SPE/VARIO/PR25/26/28/45/48/49/ILX	1	0,47 €
24	67.48.905	Bodenblech für PR48 VITA/PICA II		1	26,68 €

*empfohlenes Ersatzteil

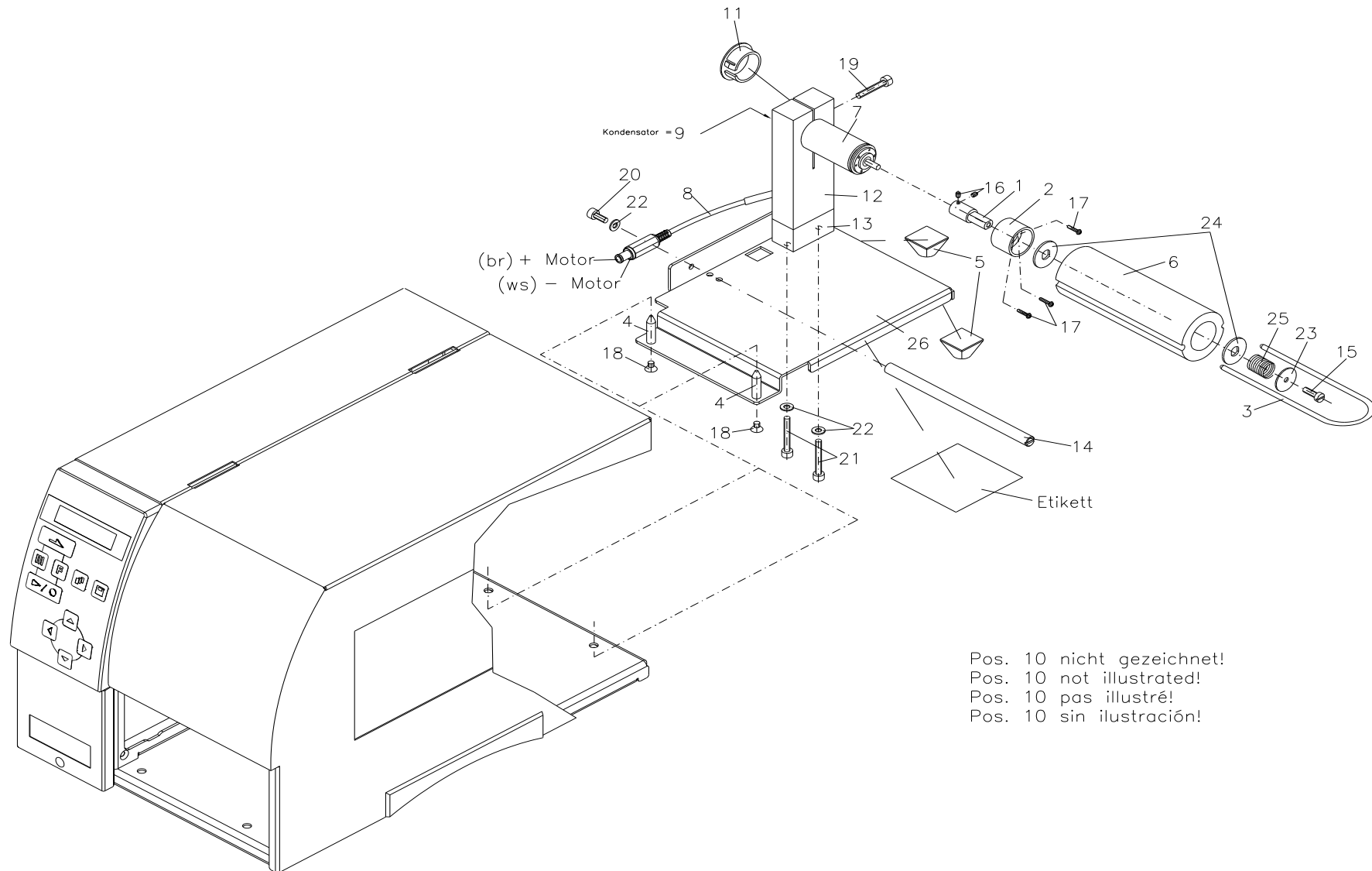
Änderungen und Irrtum vorbehalten

Vita II: 06.2023

36 / 43

92.48.010

AUFWICKELVORRICHTUNG PR49 VITAI/PICAI FÜR TRÄGERMATERIAL



92.48.010

AUFWICKELVORRICHTUNG PR49 VITAI/PICAI FÜR TRÄGERMATERIAL

Pos	Artikelnr.	Bezeichnung1	Bezeichnung2	Menge	Euro/Stück
1	10.63.041	Mitnehmer PR30/25/26/28/48/49		1	7,81 €
2	10.63.045	Lager PR30/25/26/28/48/49		1	9,35 €
3*	12.15.035	Spange SPECTRA 10X /	SPE 10X / VARIO / ILX 10X / PR48+49	1	8,27 €
4	12.48.905	Zentrierstift 2x PR 48/49		2	1,86 €
5*	16.01.015	Elastikpuffer sw (LxBxH) 20,6x20,6x13,2	selbstklebend 3M-SJ5514 black	2	0,80 €
6	16.28.045	Aufwickelrolle PR28/48/49		1	47,17 €
7	21.01.060	Motor mit Getriebe 24V PR28/48/49		1	188,02 €
8	28.48.930	Winder-Anschlusskabel für PR49 VITA/PICA		1	10,62 €
9	29.02.005	Keram. Kondensator 0,1 uF		1	0,20 €
10	35.01.002	Kabelbinder 100 x 2,5mm natur		1	0,04 €
11	35.05.030	Abdeckkappe 2713 DP-1000 schwarz		1	0,29 €
12	45.03.010	Motorhalter PR30/25/26/28/48/49		1	41,87 €
13	45.25.001	Distanzstück PR25/26/28/48/49		1	6,16 €
14	46.15.040	Umlenkwellen DESCO/PR28/49/PICA		1	3,67 €
15	48.02.001	ES ZK VZ M4 x 12 DIN84		1	0,04 €
16	48.10.004	ES GST VZ M3 x 4 DIN913		2	0,09 €
17	48.14.110V	X-SL LK A2 rostfrei M2 x 10 DIN7985		3	0,04 €
18	48.15.406	X-SL SK VZ M4 x 6 DIN965		2	0,04 €
19	48.16.004	Inbus ST VZ M4 x 25 DIN912		1	0,12 €
20	48.16.410	Inbus ST VZ M4 x 10 DIN912		1	0,08 €
21	48.16.430	Inbus ST VZ M4 x 30 DIN912		1	0,13 €
22	50.01.065	U-Scheibe VZ 4,3 DIN125A		3	0,02 €
23	50.01.096	U-Scheibe VZ 4,3 x 20 x 1,25		1	0,17 €
24	50.01.940	Mitnehmerscheibe PR30/25/26/28/48/49		2	2,36 €
25*	52.01.007	Druckfeder	SPECTRA/SPE/VARIO/PR25/26/28/45/48/49/ILX	1	0,47 €
26	67.48.915	Bodenblech für PR49 VITA/PICA II		1	23,06 €

*empfohlenes Ersatzteil

Änderungen und Irrtum vorbehalten

Vita II: 06.2023

38 / 43

92.66.014

AUFWICKELVORRICHTUNG PR45 II

Pos	Artikelnr.	Bezeichnung1	Bezeichnung2	Menge	Euro/Stück
1	10.92.010	Zwischenring PR45 II		1	10,04 €
2	10.92.030	Stellring PR45		1	5,48 €
3	12.92.010	Klammer PR45		1	12,32 €
4*	16.01.011	Elastikpuffer sw (LxBxH) 20,6x20,6x7,6mm	selbstklebend 3M-SJ5023	4	0,47 €
5	16.92.005	Aufwickelrolle PR45		1	64,63 €
6	16.92.007	Laufrolle PR45		1	23,22 €
7	16.92.009	Lager PR45		1	3,42 €
8	25.05.001	Lüsterklemme Nr.158 6 qmm		0,3	2,16 €
9	25.09.002	Aderendhülse 0,25		2	0,12 €
10	26.01.048	Umschalter 2-polig		1	11,81 €
11	28.48.925	Winder-Anschlusskabel PR 48/PR 45 II		1	10,97 €
12	28.92.003	Kabel kpl. PR 45 2x		2	3,49 €
13	28.92.015	Adapterkabel PR45v auf LA-Anschluss		1	32,66 €
14	29.02.005	Keram. Kondensator 0,1 uF		1	0,20 €
15	30.08.010	NTC-Widerstand 22 OHM 10%		1	0,88 €
16	35.01.002	Kabelbinder 100 x 2,5mm natur		1	0,04 €
17	40.01.004	Wellensicherung 4mm	BZ-Sicherung DIN 6799 brüniert, magazinert	1	0,05 €
18	41.01.007	Rosette MS vernickelt 4x9		2	0,20 €
19	41.03.006	Schnorr-Sicherung M6 S-Federstahl		1	0,12 €
20	42.03.002	Kegelkerbstift 2 x 6 S1 DIN 1471		1	0,10 €
21	46.92.005	Umlenkwellen PR45		1	33,19 €
22	48.10.005	ES GST VZ M4 x 4 DIN913		3	0,16 €
23	48.15.002	X-SL SK VZ M4 x 10 DIN965		3	0,04 €
24	48.15.003	X-SL SK VZ M3 x 6 DIN965		2	0,04 €
25	48.15.308	X-SL SK VZ M3 x 8 DIN965		2	0,05 €
26	48.15.312	X-SL SK VZ M3 x 12 DIN965		2	0,02 €
27	48.16.312	Inbus ST VZ M3 x 12 DIN912		5	0,12 €
28	48.16.410	Inbus ST VZ M4 x 10 DIN912		2	0,08 €

*empfohlenes Ersatzteil

92.66.014

AUFWICKELVORRICHTUNG PR45 II

Pos	Artikelnr.	Bezeichnung1	Bezeichnung2	Menge	Euro/Stück
29	48.16.412	Inbus ST VZ M4 x 12 DIN912		1	0,08 €
30	48.20.612	Inbus ST VZ M6 x 12 DIN7984		1	0,10 €
31	50.01.057	U-Scheibe VZ 3,2 DIN 125A		4	0,02 €
32	50.01.065	U-Scheibe VZ 4,3 DIN125A		2	0,02 €
33	50.01.096	U-Scheibe VZ 4,3 x 20 x 1,25		1	0,17 €
34	50.15.005	Bremsscheibe SPECTRA/VARIO/VITA/ILS/ILX	DESCO/IDS/OPTIMO/DUOPRINT	2	2,33 €
35*	52.01.007	Druckfeder	SPECTRA/SPE/VARIO/PR25/26/28/45/48/49/ILX	1	0,47 €
36*	57.01.006	Rillenkugellager S 618/8		2	4,32 €
37	59.02.045	Zahnriemenrad 20S3M PR45 II		1	18,31 €
38	59.02.459	Zahnriemen 60S3M459NG (153Z) PR45 II		1	9,94 €
39	66.92.002	Bodenplatte PR45 RAL 7035 lichtgrau		1	74,42 €
40	66.92.006	Abdeckung Boden PR45 RAL7035 lichtgrau		1	41,12 €
41	66.92.016	Abdeckung PR45 RAL7035 lichtgrau		1	21,54 €
42	71.92.003	Motor kpl. PR45 II		1	186,24 €
43	72.92.016	Träger kpl. PR45 II		1	313,26 €
44	72.92.018	Lagerwelle kpl. PR45 II		1	68,50 €
45	72.92.020	Bremsring kpl. PR45		1	9,84 €
46	72.92.027	Rollenscheibe kpl. 270mm/40mm PR45 2x		2	95,70 €

*empfohlenes Ersatzteil

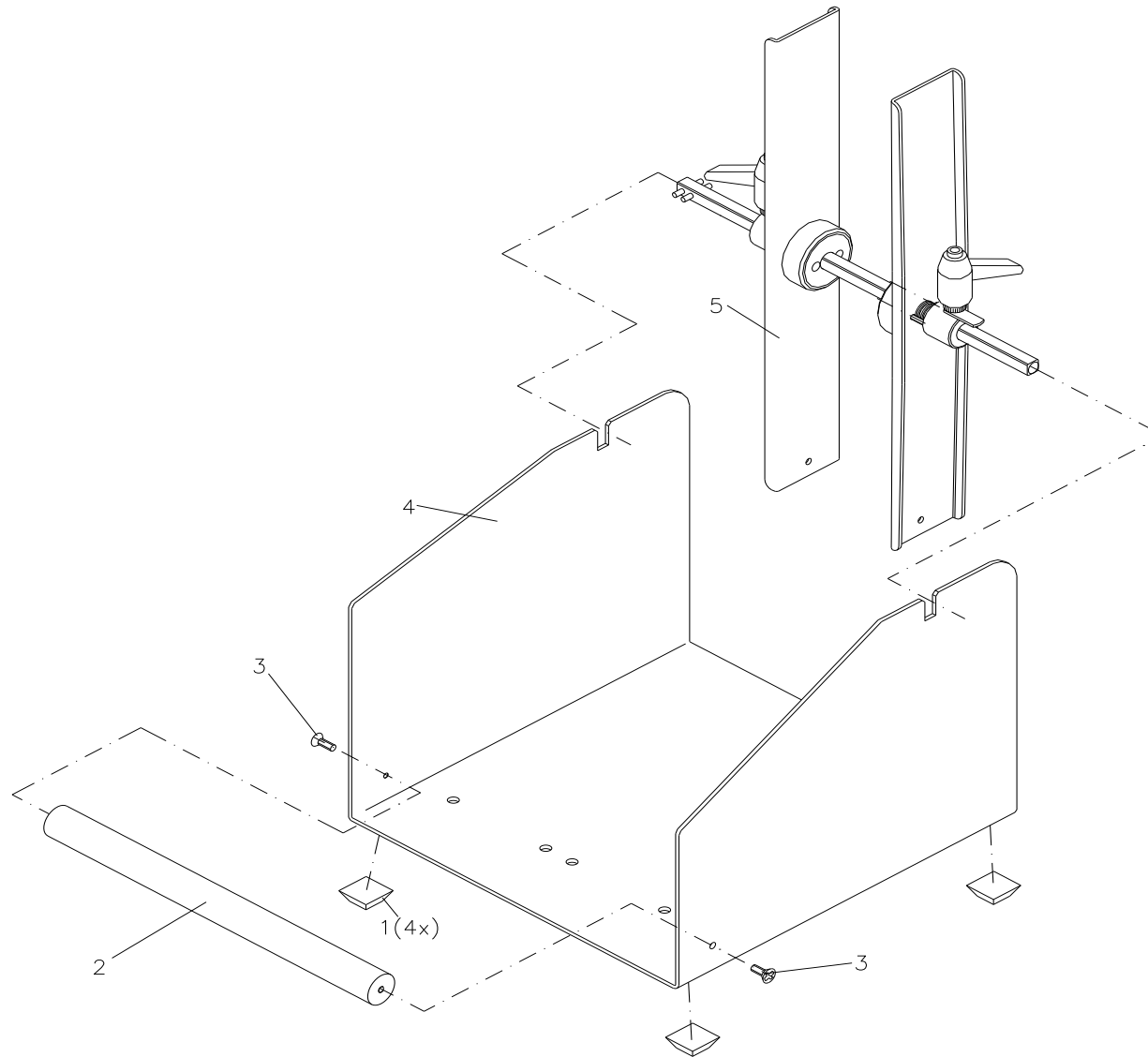
Änderungen und Irrtum vorbehalten

Vita II: 06.2023

41 / 43

92.66.050A

ABWICKELVORRICHTUNG PA50A FÜR ETIKETTENKERN 40MM
COMPA/VARIO/VITA/SPECTRA



92.66.050A

ABWICKELVORRICHTUNG PA50A FÜR ETIKETTENKERN 40MM
COMPA/VARIO/VITA/SPECTRA

Pos	Artikelnr.	Bezeichnung1	Bezeichnung2	Menge	Euro/Stück
1*	16.01.011	Elastikpuffer sw (LxBxH) 20,6x20,6x7,6mm	selbstklebend 3M-SJ5023	4	0,47 €
2	46.92.010	Umlenkpeiler PA50A		1	36,18 €
3	48.15.412	X-SL SK VZ M4 x 12 DIN965		2	0,04 €
4	66.92.103	Abwickelvorrichtung COMPA/VARIO/SPECTRA	RAL 7035 Feinstruktur matt pulverbesch.	1	113,59 €
5	72.92.075	Rollenlagerwelle kpl. 40mm PA50/60		1	138,07 €

*empfohlenes Ersatzteil

Änderungen und Irrtum vorbehalten

Vita II: 06.2023

43 / 43