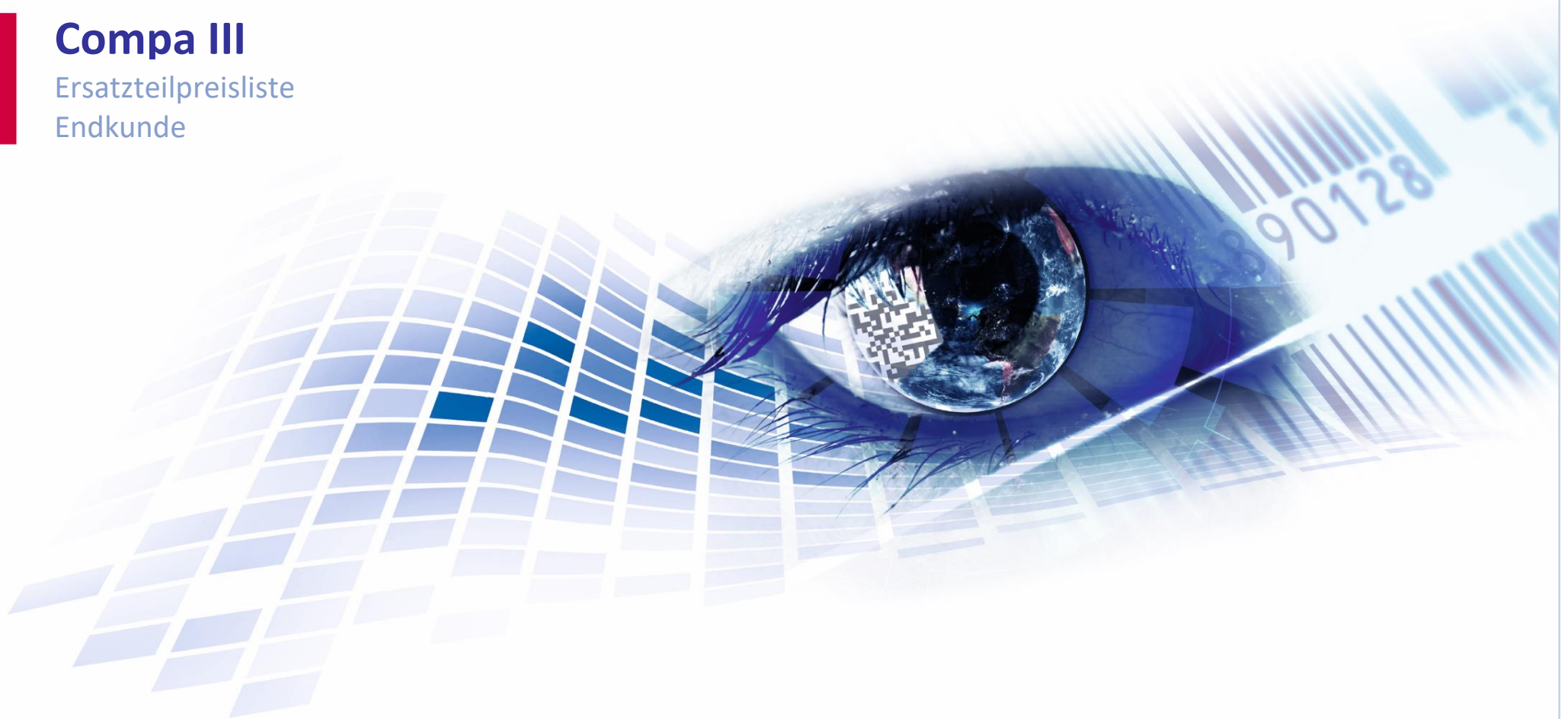
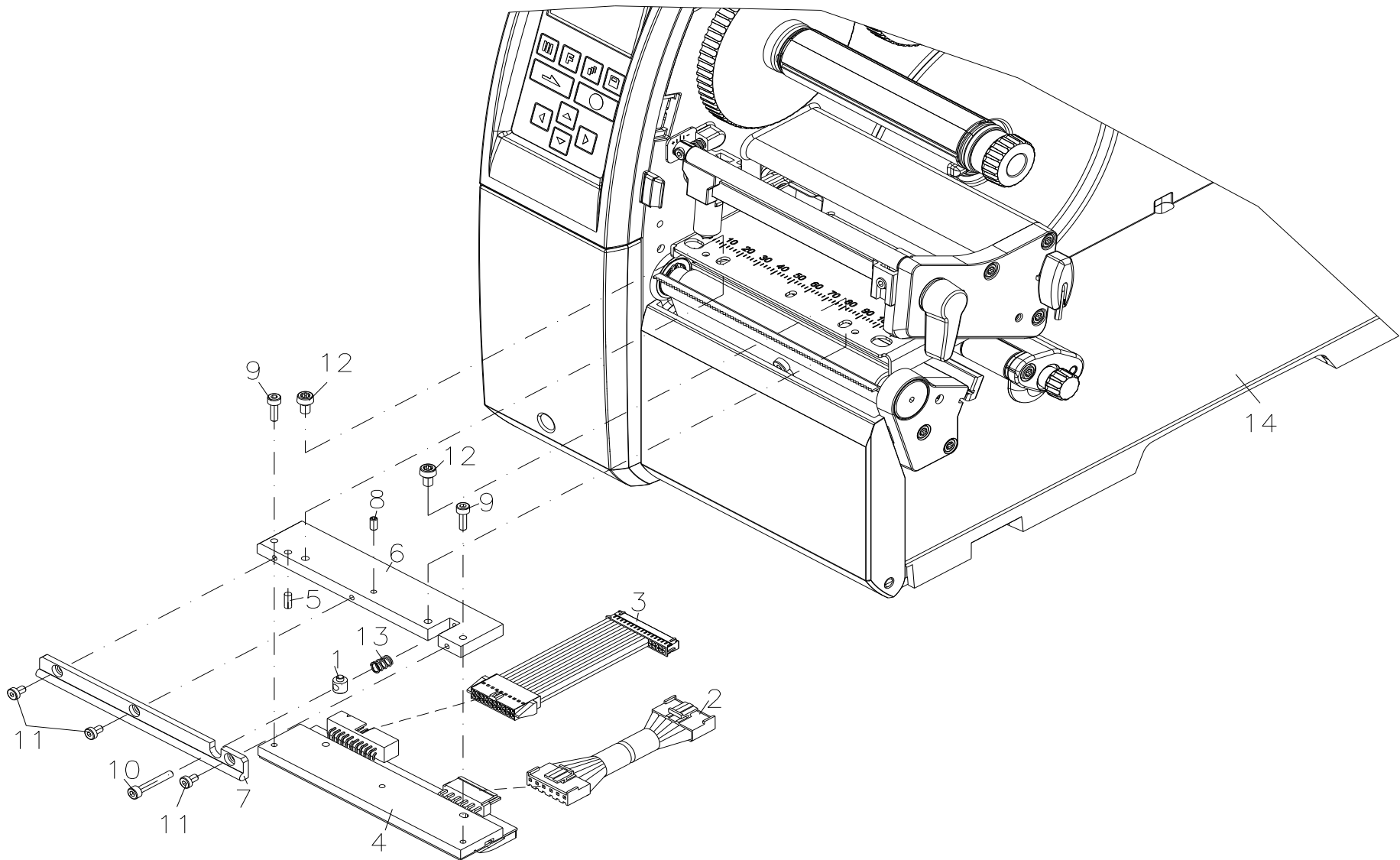


## Compa III

Ersatzteilpreislise  
Endkunde



**90.42.000**  
**COMPA III 103/8 TRANSFERDRUCKER 200DPI**



**90.42.000****COMPA III 103/8 TRANSFERDRUCKER 200DPI**

Pos	Artikelnr.	Bezeichnung1	Bezeichnung2	Menge	Euro/Stück
1	12.52.105	Stellstift 2x COMPA/VITA/PICA/ILS/ILX		1	1,57 €
2*	28.29.190	Druckkopfkabel Power PICA II 103/108/	Compa III 10X SH3	1	16,89 €
3*	28.42.991	Druckkopfkabel Signal COMPA III 103/108		1	54,53 €
4*	37.04.1029	Thermodruckkopf 103-8	SPX II / ILX / COMPA III SH3	1	299,20 €
5	42.13.308V	Passkerbstift 1.4305 3 x 8 S2 DIN 1472		1	0,25 €
6	45.42.120	Zwischenlage COMPA III+V 103		1	47,09 €
7	45.42.130	Führung COMPA III+V 103/104/106		1	21,35 €
8	48.10.306V	ES GST A2 rostfrei M3 x 6 DIN913		1	0,10 €
9	48.16.310	Inbus ST VZ M3 x 10 DIN912		2	0,08 €
10	48.16.320	Inbus ST VZ M3 x 20 DIN912		1	0,05 €
11	48.20.305	Inbus ST VZ M3 x 5 DIN7984		3	0,19 €
12	48.20.406TX	Zylinderschraube Torx ST VZ M4 x 6 ISO14580	mit niedrigem Kopf	2	1,05 €
13	52.88.401	Druckfeder C0210-0260310M	SPECTRA OPT./SPE/COMPA/VITA/PICA	1	2,37 €
14	71.42.700	Druckmechanik COMPA III 10X Standard	vormontiert	1	3403,09 €

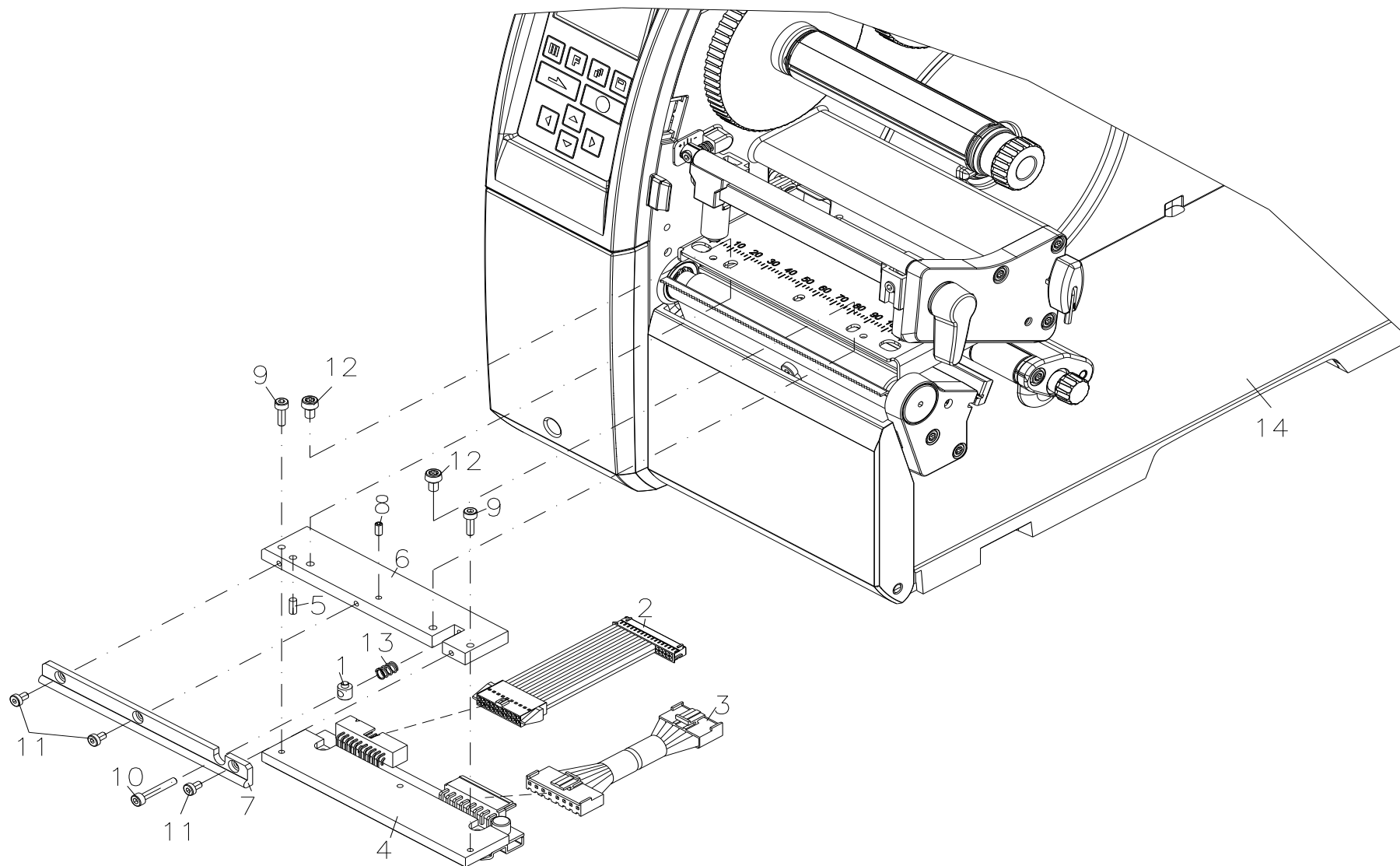
\*empfohlenes Ersatzteil

Änderungen und Irrtum vorbehalten

Compa III: 06.2023

3 / 141

**90.42.100**  
**COMPA III 104/8 TRANSFERDRUCKER 200DPI**



## 90.42.100

### COMPA III 104/8 TRANSFERDRUCKER 200DPI

Pos	Artikelnr.	Bezeichnung1	Bezeichnung2	Menge	Euro/Stück
1	12.52.105	Stellstift 2x COMPA/VITA/PICA/ILS/ILX		1	1,57 €
2*	28.42.194	Druckkopfkabel Signal COMPA III 104/106		1	36,68 €
3*	28.48.100	Druckkopfkabel Power VITA II 104/106/PICA II/ALP/	Compa III 10X SH3	1	15,57 €
4*	37.04.1157	Thermodruckkopf 104-8	SPECTRA II / SPX + II / ILX / COMPA III/V	1	299,20 €
5	42.13.308V	Passkerbstift 1.4305 3 x 8 S2 DIN 1472		1	0,25 €
6	45.42.122	Zwischenlage COMPA III+V 104/106		1	43,44 €
7	45.42.130	Führung COMPA III+V 103/104/106		1	21,35 €
8	48.10.306V	ES GST A2 rostfrei M3 x 6 DIN913		1	0,10 €
9	48.16.310	Inbus ST VZ M3 x 10 DIN912		2	0,08 €
10	48.16.320	Inbus ST VZ M3 x 20 DIN912		1	0,05 €
11	48.20.305	Inbus ST VZ M3 x 5 DIN7984		3	0,19 €
12	48.20.406TX	Zylinderschraube Torx ST VZ M4 x 6 ISO14580	mit niedrigem Kopf	2	1,05 €
13	52.88.401	Druckfeder C0210-0260310M	SPECTRA OPT./SPE/COMPA/VITA/PICA	1	2,37 €
14	71.42.700	Druckmechanik COMPA III 10X Standard	vormontiert	1	3403,09 €

\*empfohlenes Ersatzteil

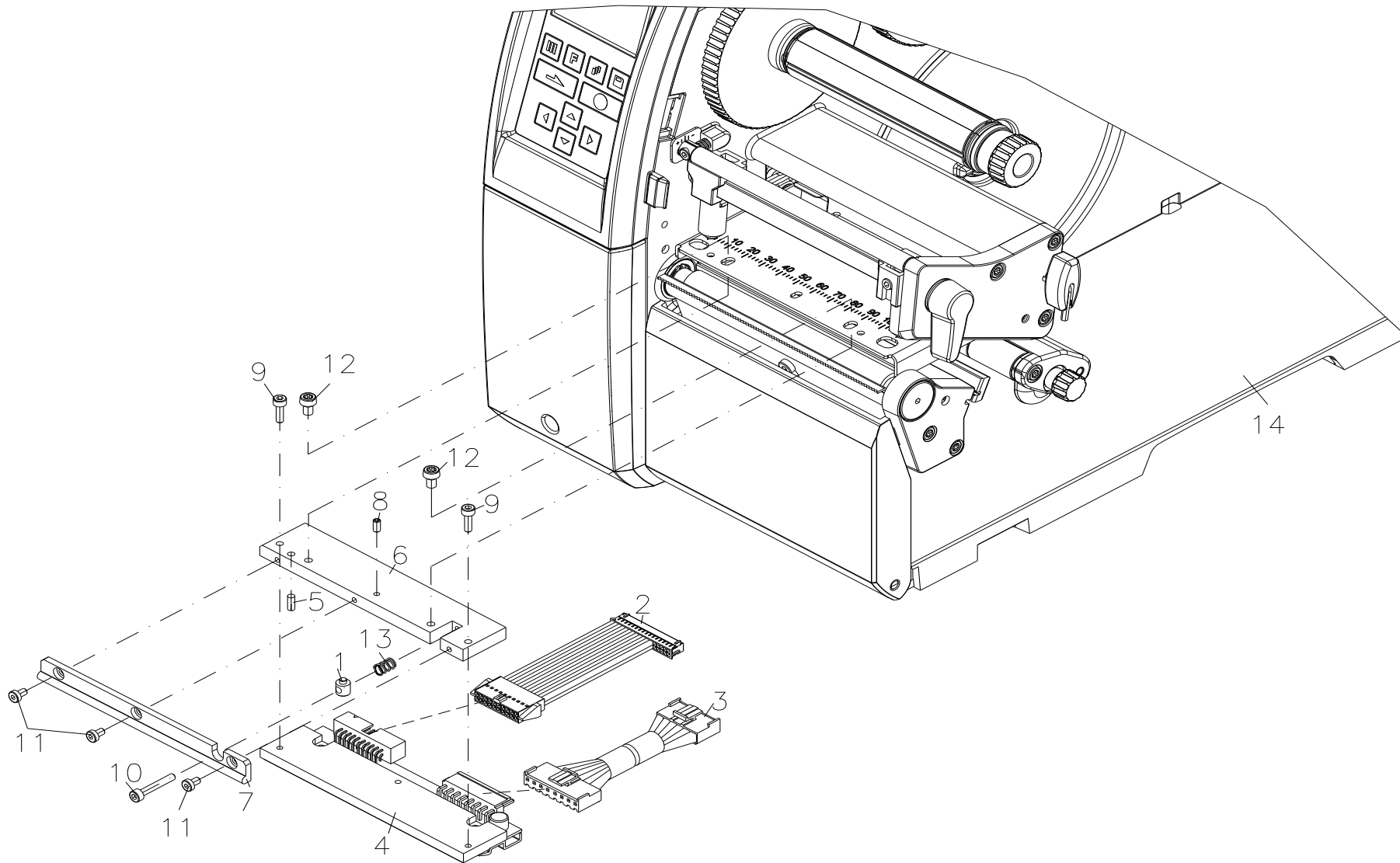
Änderungen und Irrtum vorbehalten

Compa III: 06.2023

5 / 141

# 90.42.200

## COMPA III 106/12 TRANSFERDRUCKER 300DPI



**90.42.200****COMPA III 106/12 TRANSFERDRUCKER 300DPI**

Pos	Artikelnr.	Bezeichnung1	Bezeichnung2	Menge	Euro/Stück
1	12.52.105	Stellstift 2x COMPA/VITA/PICA/ILS/ILX		1	1,57 €
2*	28.42.194	Druckkopfkabel Signal COMPA III 104/106		1	36,68 €
3*	28.48.100	Druckkopfkabel Power VITA II 104/106/PICA II/ALP/	Compa III 10X SH3	1	15,57 €
4*	37.04.2318	Thermodruckkopf 106-12	SPECTRA II / SPE II / SPX+II / ILX / COMPA III/V	1	379,50 €
5	42.13.308V	Passkerbstift 1.4305 3 x 8 S2 DIN 1472		1	0,25 €
6	45.42.122	Zwischenlage COMPA III+V 104/106		1	43,44 €
7	45.42.130	Führung COMPA III+V 103/104/106		1	21,35 €
8	48.10.306V	ES GST A2 rostfrei M3 x 6 DIN913		1	0,10 €
9	48.16.310	Inbus ST VZ M3 x 10 DIN912		2	0,08 €
10	48.16.320	Inbus ST VZ M3 x 20 DIN912		1	0,05 €
11	48.20.305	Inbus ST VZ M3 x 5 DIN7984		3	0,19 €
12	48.20.406TX	Zylinderschraube Torx ST VZ M4 x 6 ISO14580	mit niedrigem Kopf	2	1,05 €
13	52.88.401	Druckfeder C0210-0260310M	SPECTRA OPT./SPE/COMPA/VITA/PICA	1	2,37 €
14	71.42.700	Druckmechanik COMPA III 10X Standard	vormontiert	1	3403,09 €

\*empfohlenes Ersatzteil

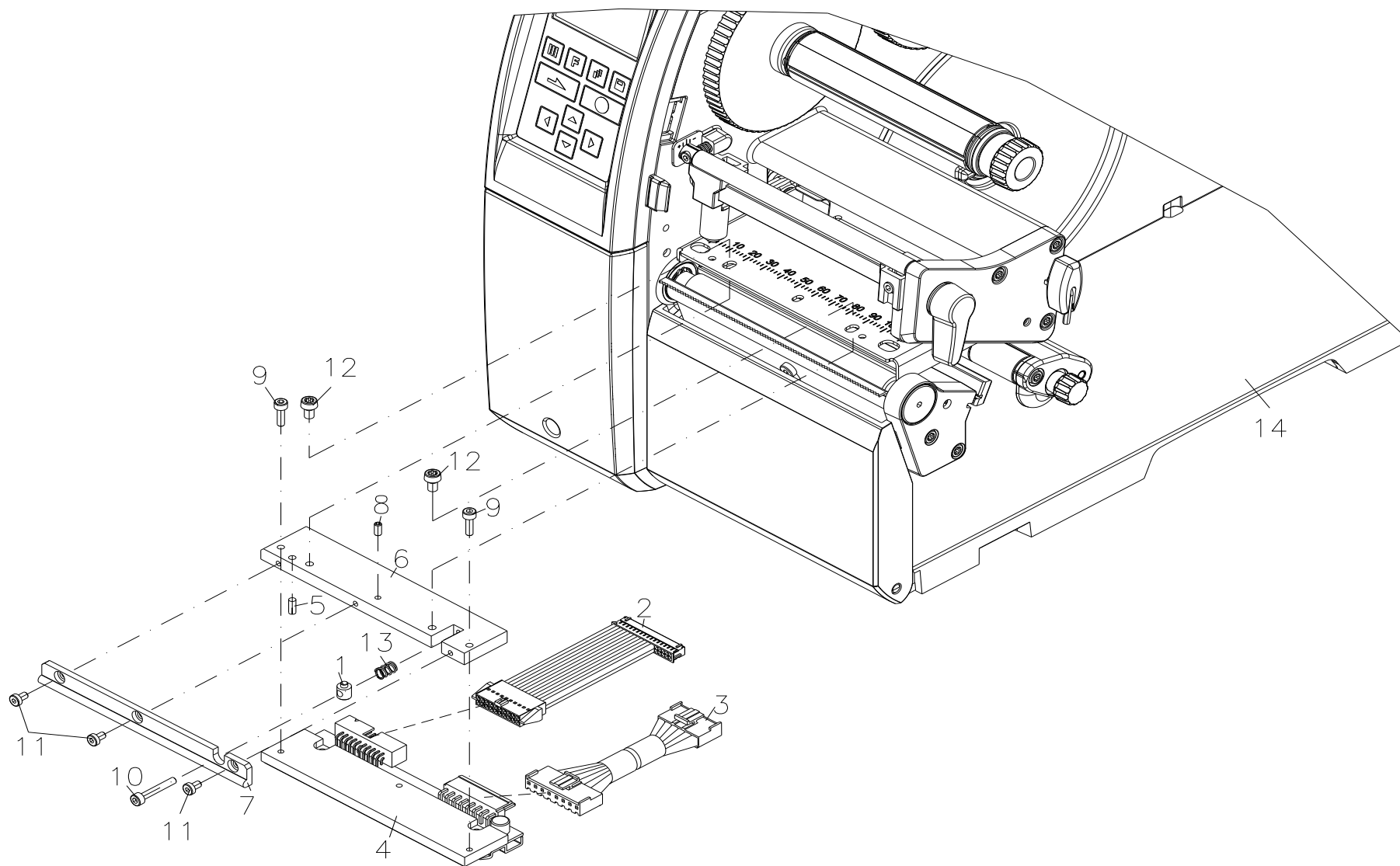
Änderungen und Irrtum vorbehalten

Compa III: 06.2023

7 / 141

# 90.42.250

## COMPA III 106/24 TRANSFERDRUCKER 600DPI





## 90.42.250

### COMPA III 106/24 TRANSFERDRUCKER 600DPI

Pos	Artikelnr.	Bezeichnung1	Bezeichnung2	Menge	Euro/Stück
1	12.52.105	Stellstift 2x COMPA/VITA/PICA/ILS/ILX		1	1,57 €
2*	28.42.194	Druckkopfkabel Signal COMPA III 104/106		1	36,68 €
3*	28.48.100	Druckkopfkabel Power VITA II 104/106/PICA II/ALP/	Compa III 10X SH3	1	15,57 €
4*	37.04.2348	Thermodruckkopf 106-24	SPECTRA II / SPE II / SPX II / ILX / COMPA III/V	1	844,80 €
5	42.13.308V	Passkerbstift 1.4305 3 x 8 S2 DIN 1472		1	0,25 €
6	45.42.122	Zwischenlage COMPA III+V 104/106		1	43,44 €
7	45.42.130	Führung COMPA III+V 103/104/106		1	21,35 €
8	48.10.306V	ES GST A2 rostfrei M3 x 6 DIN913		1	0,10 €
9	48.16.310	Inbus ST VZ M3 x 10 DIN912		2	0,08 €
10	48.16.320	Inbus ST VZ M3 x 20 DIN912		1	0,05 €
11	48.20.305	Inbus ST VZ M3 x 5 DIN7984		3	0,19 €
12	48.20.406TX	Zylinderschraube Torx ST VZ M4 x 6 ISO14580	mit niedrigem Kopf	2	1,05 €
13	52.88.401	Druckfeder C0210-0260310M	SPECTRA OPT./SPE/COMPA/VITA/PICA	1	2,37 €
14	71.42.700	Druckmechanik COMPA III 10X Standard	vormontiert	1	3403,09 €

\*empfohlenes Ersatzteil

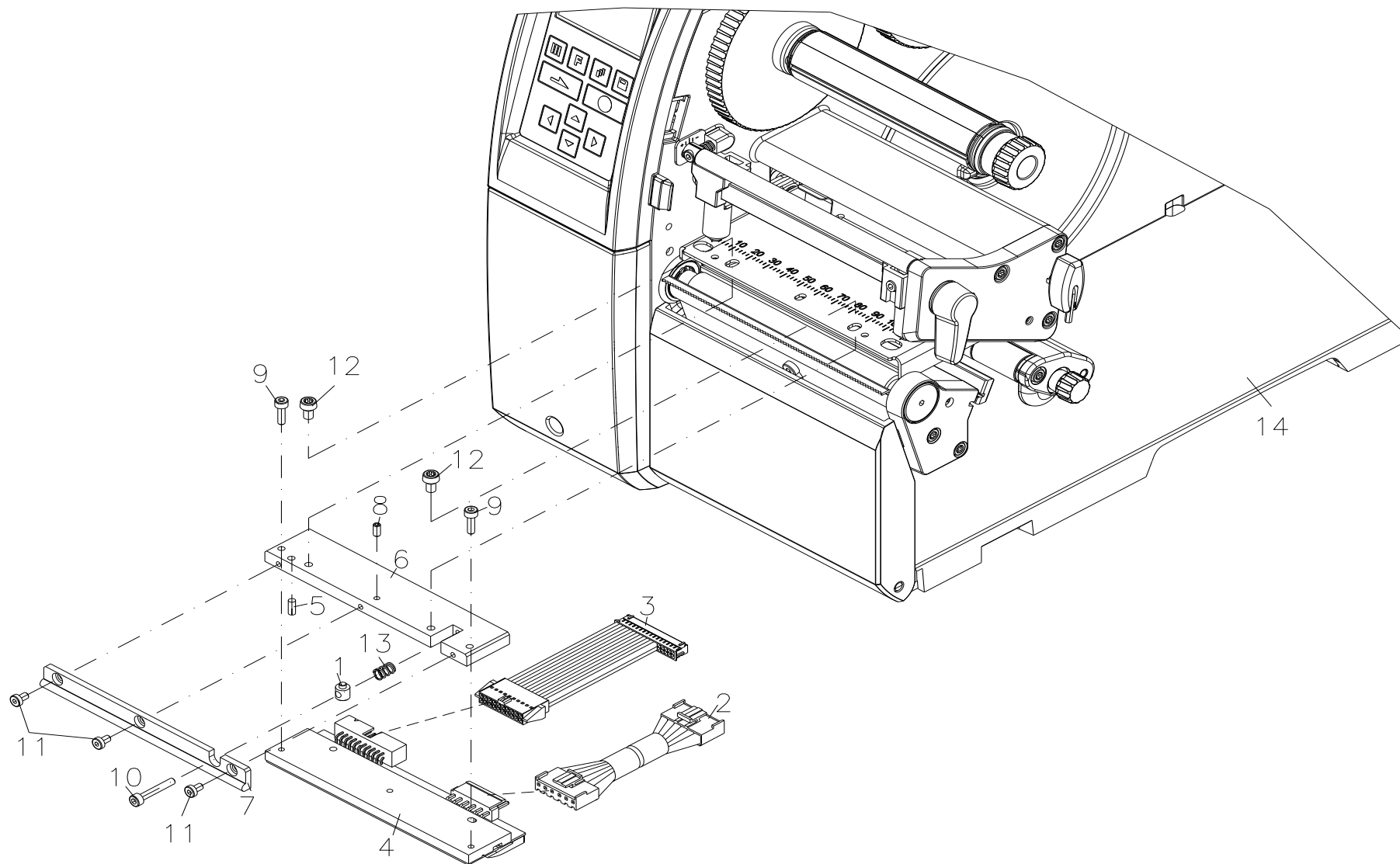
Änderungen und Irrtum vorbehalten

Compa III: 06.2023

9 / 141

# 90.42.300

## COMPA III 108/12 TRANSFERDRUCKER 300DPI



## 90.42.300

### COMPA III 108/12 TRANSFERDRUCKER 300DPI

Pos	Artikelnr.	Bezeichnung1	Bezeichnung2	Menge	Euro/Stück
1	12.52.105	Stellstift 2x COMPA/VITA/PICA/ILS/ILX		1	1,57 €
2*	28.29.190	Druckkopfkabel Power PICA II 103/108/	Compa III 10X SH3	1	16,89 €
3*	28.42.991	Druckkopfkabel Signal COMPA III 103/108		1	54,53 €
4*	37.04.2338	Thermodruckkopf 108-12	SPX II / ILX / COMPA III SH3	1	379,50 €
5	42.13.308V	Passkerbstift 1.4305 3 x 8 S2 DIN 1472		1	0,25 €
6	45.42.124	Zwischenlage COMPA III+V 108		1	49,01 €
7	45.42.134	Führung COMPA III+V 108		1	39,00 €
8	48.10.306V	ES GST A2 rostfrei M3 x 6 DIN913		1	0,10 €
9	48.16.310	Inbus ST VZ M3 x 10 DIN912		2	0,08 €
10	48.16.320	Inbus ST VZ M3 x 20 DIN912		1	0,05 €
11	48.20.305	Inbus ST VZ M3 x 5 DIN7984		3	0,19 €
12	48.20.406TX	Zylinderschraube Torx ST VZ M4 x 6 ISO14580	mit niedrigem Kopf	2	1,05 €
13	52.88.401	Druckfeder C0210-0260310M	SPECTRA OPT./SPE/COMPA/VITA/PICA	1	2,37 €
14	71.42.700	Druckmechanik COMPA III 10X Standard	vormontiert	1	3403,09 €

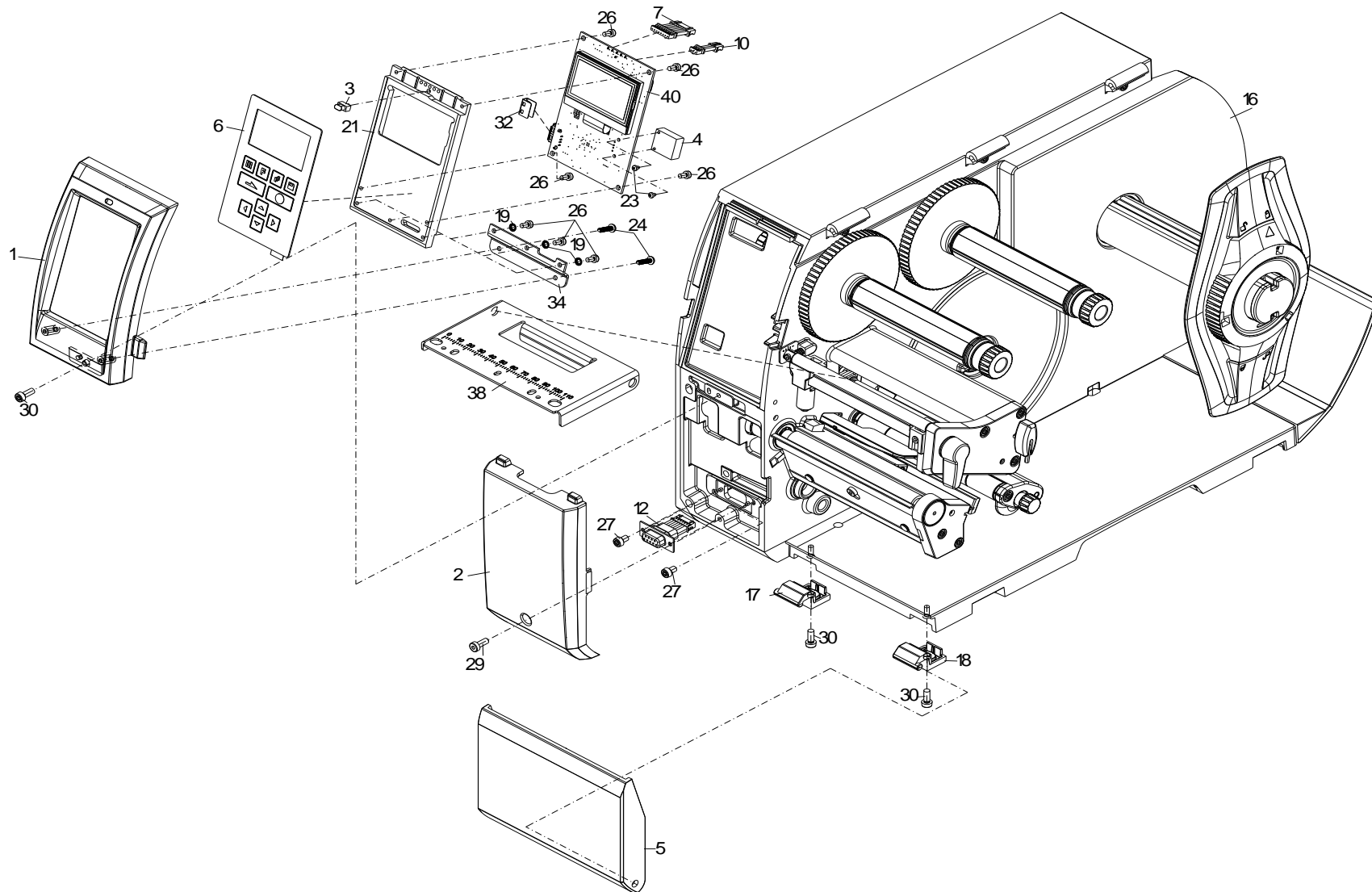
\*empfohlenes Ersatzteil

Änderungen und Irrtum vorbehalten

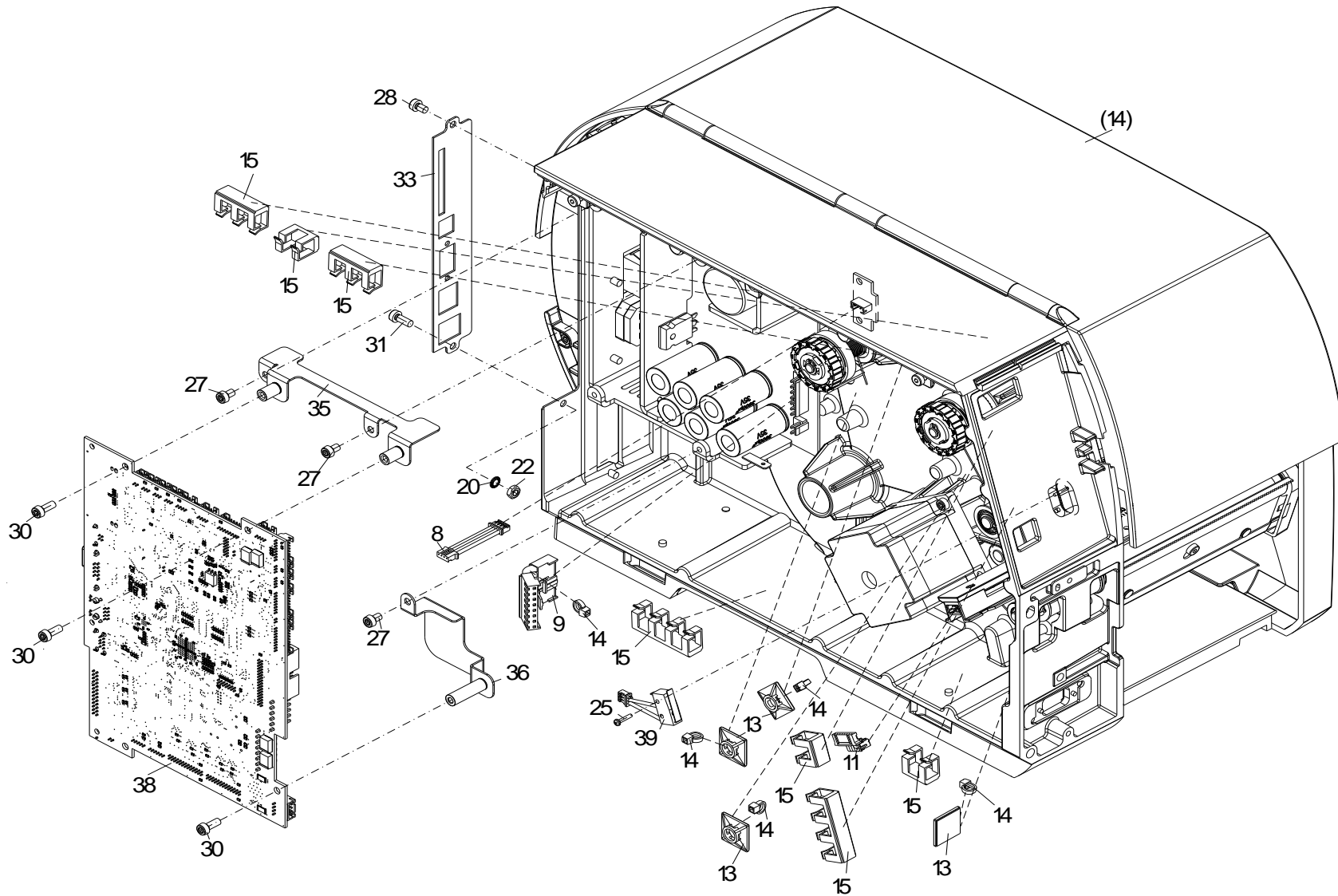
Compa III: 06.2023

11 / 141

**71.42.700**  
**DRUCKMECHANIK COMPA III 10X STANDARD**  
**VORMONTIERT**



**71.42.700**  
**DRUCKMECHANIK COMPA III 10X STANDARD**  
**VORMONTIERT**



## 71.42.700

### DRUCKMECHANIK COMPA III 10X STANDARD

#### VORMONTIERT

Pos	Artikelnr.	Bezeichnung1	Bezeichnung2	Menge	Euro/Stück
1	16.42.001	Frontblende links oben COMPA III+V	Valentin-blau	1	15,34 €
2	16.42.008	Frontblende links unten COMPA III+V	Valentin-blau	1	12,00 €
3	16.42.020	Lichtleiter COMPA III+V		1	22,18 €
4	16.42.030	Abdeckung USB COMPA III		1	16,83 €
5	16.42.100	Abdeckung vorne kpl. COMPA III+V 10X	Valentin-blau / inkl. Magnet	1	31,68 €
6*	26.42.001	Folientastatur COMPA III+V		1	37,03 €
7*	28.42.005	Verbindungskabel Bedieneinheit/CPU COMPA III+V		1	23,91 €
8*	28.42.016	Verbindungskabel CPU/TCR-LS COMPA III+V		1	15,81 €
9*	28.42.901	Verbindungskabel 24V NT/CPU SH3 COMPA III		1	20,27 €
10*	28.42.910	Verbindungskabel CPU SH3/LED COMPA III		1	16,53 €
11*	28.42.920	Verbindungskabel CPU SH3-DL/RF-LS COMPA III		1	23,48 €
12*	28.42.930	Verbindungskabel Peripherie COMPA III		1	30,31 €
13	35.01.001	Befestigungssockel selbstklebend 19x19mm sw		4	0,96 €
14	35.01.002	Kabelbinder 100 x 2,5mm natur		5	0,04 €
15	35.07.003	Verdrahtungskanal 10 x 10 x 250mm	selbstklebend, PA lichtgrau, Hager L2212	1	8,00 €
16	37.42.100	Druckmodul COMPA III+V 10X Standard		1	2213,77 €
17	37.42.9098	Scharnier links Compa III/V		1	4,64 €
18	37.42.9099	Scharnier rechts Compa III/V		1	4,64 €
19	41.03.003	Schnorr-Sicherung M3 S-Federstahl		3	0,12 €
20	41.03.004	Schnorr-Sicherung M4 S-Federstahl		1	0,08 €
21	45.42.001	Frontplatte LCD COMPA III+V		1	186,43 €
22	47.05.001	ST 6KT-Mutter VZ M4 DIN934		1	0,01 €
23	48.13.212	EJOT PT Schraube KA 22x4,5 WN1412 H verzinkt		2	0,09 €
24	48.13.312TX	EJOT PT Schraube K30 x 12 WN1452 TORX verzinkt		2	0,12 €
25	48.14.110V	X-SL LK A2 rostfrei M2 x 10 DIN7985		1	0,04 €
26	48.20.306TX	Zylinderschraube Torx ST VZ M3 x 6 ISO14580	mit niedrigem Kopf	7	0,15 €
27	48.20.406TX	Zylinderschraube Torx ST VZ M4 x 6 ISO14580	mit niedrigem Kopf	5	1,05 €
28	48.20.406TXS	Zylinderschraube Torx ST VZ sw M4 x 6 ISO14580	mit niedrigem Kopf / schwarz passiviert	1	0,72 €

\*empfohlenes Ersatzteil

## 71.42.700

### DRUCKMECHANIK COMPA III 10X STANDARD VORMONTIERT

Pos	Artikelnr.	Bezeichnung1	Bezeichnung2	Menge	Euro/Stück
29	48.20.410	Inbus ST VZ M4 x 10 DIN7984		1	0,17 €
30	48.20.410TX	Zylinderschraube Torx ST VZ M4 x 10 ISO14580	mit niedrigem Kopf	6	0,10 €
31	48.20.410TXS	Zylinderschraube Torx ST VZ sw M4 x 10 ISO14580	mit niedrigem Kopf / schwarz passiviert	1	0,78 €
32	67.39.010	Abdeckung für USB-Buchse		1	6,00 €
33	67.42.005	Anschlussblech CPU SH3 COMPA III		1	29,28 €
34	67.42.020	Haltewinkel LCD COMPA III+V		1	6,96 €
35	67.42.025	Haltewinkel oben CPU SH3 COMPA III		1	12,75 €
36	67.42.027	Haltewinkel unten CPU SH3 COMPA III		1	12,02 €
37	67.42.120	Druckkopfhalter COMPA III+V 10X		1	46,71 €
38*	70.42.901	CPU SH3 kpl. COMPA III		1	455,16 €
39*	71.42.025	DK-Schalter kpl. mit Kabel COMPA III+V		1	31,74 €
40*	71.42.030	Bedieneinheit 1x USB kpl. COMPA III		1	150,10 €

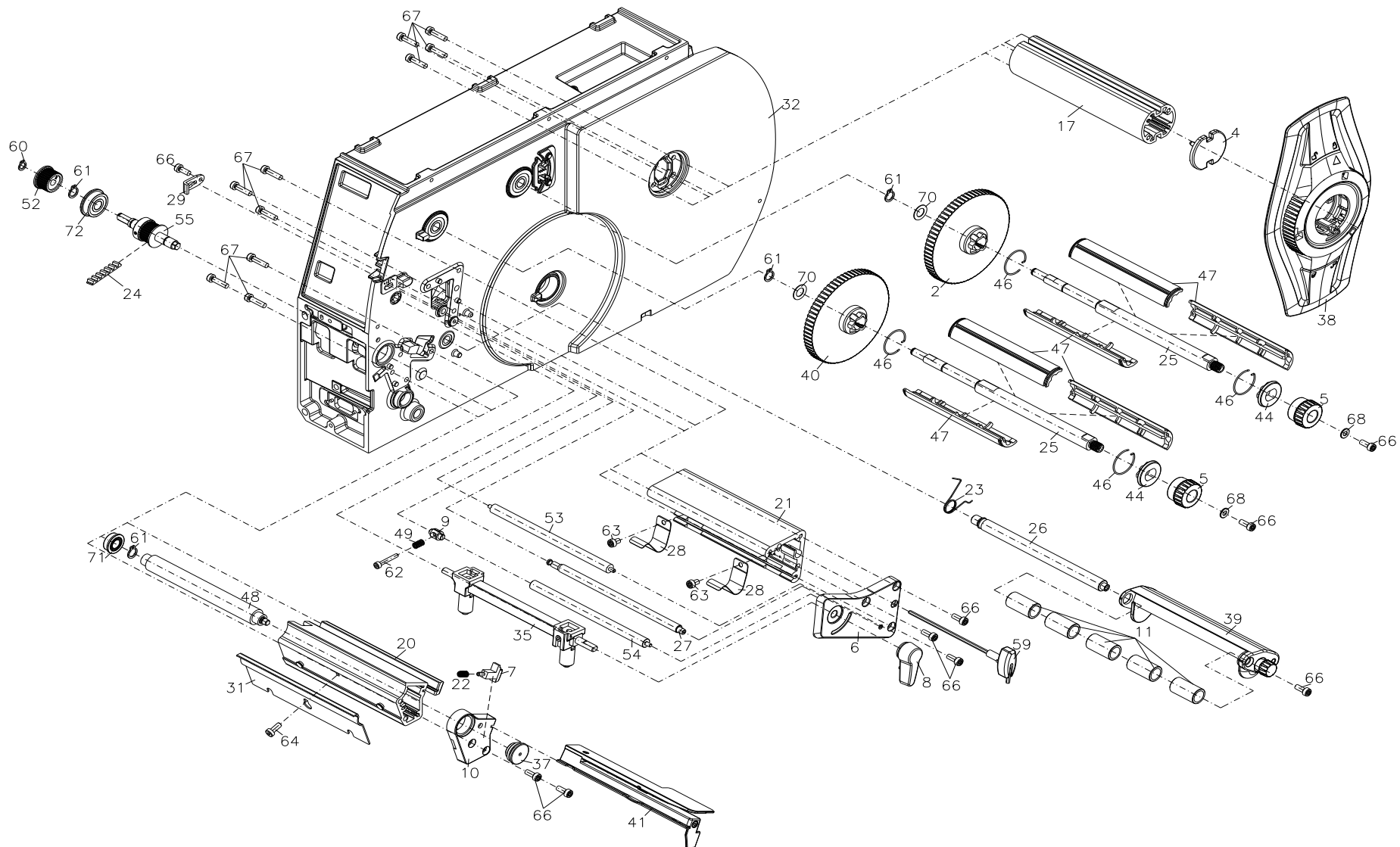
\*empfohlenes Ersatzteil

Änderungen und Irrtum vorbehalten

Compa III: 06.2023

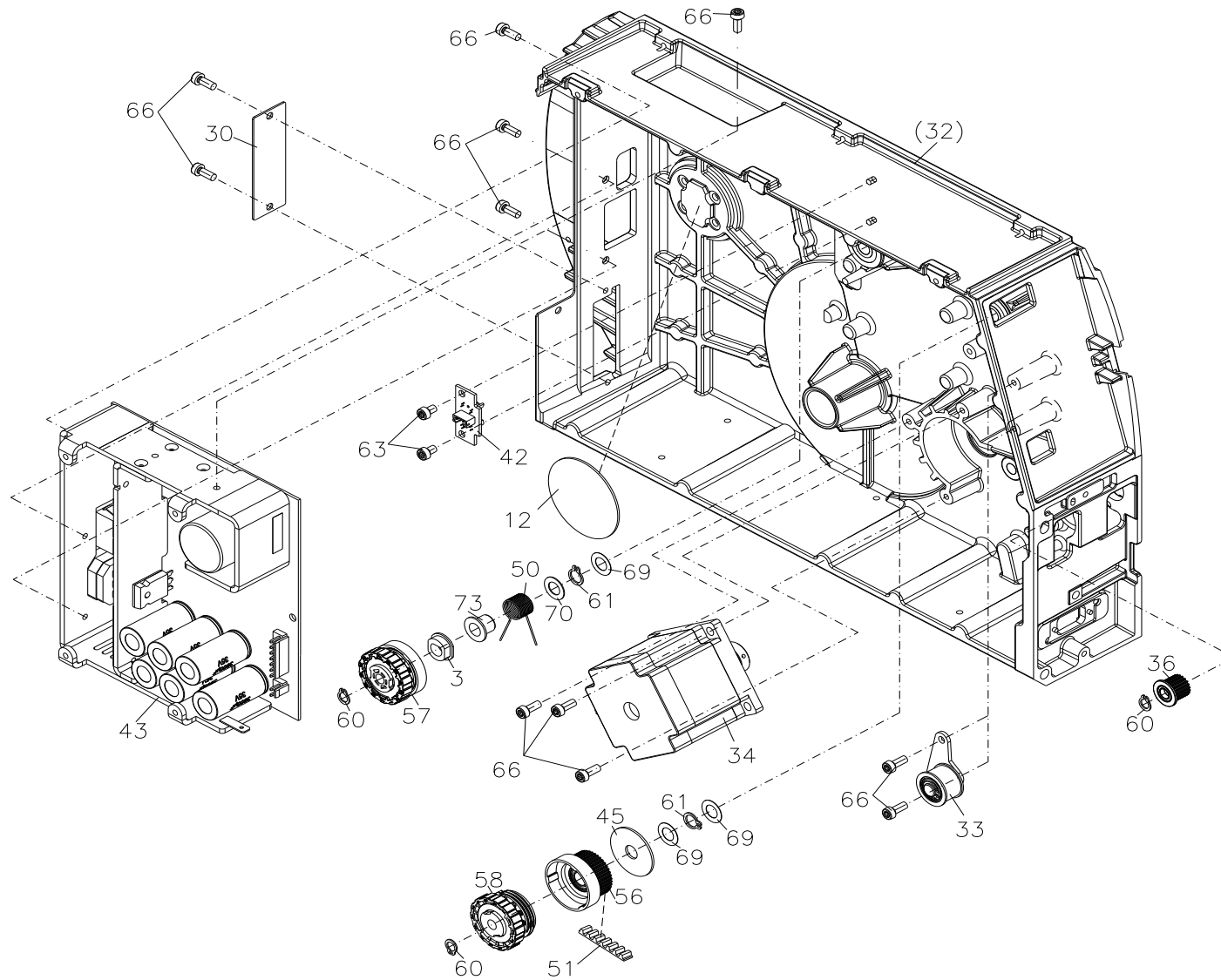
15 / 141

**37.42.100**  
**DRUCKMODUL COMPA III+V 10X STANDARD**

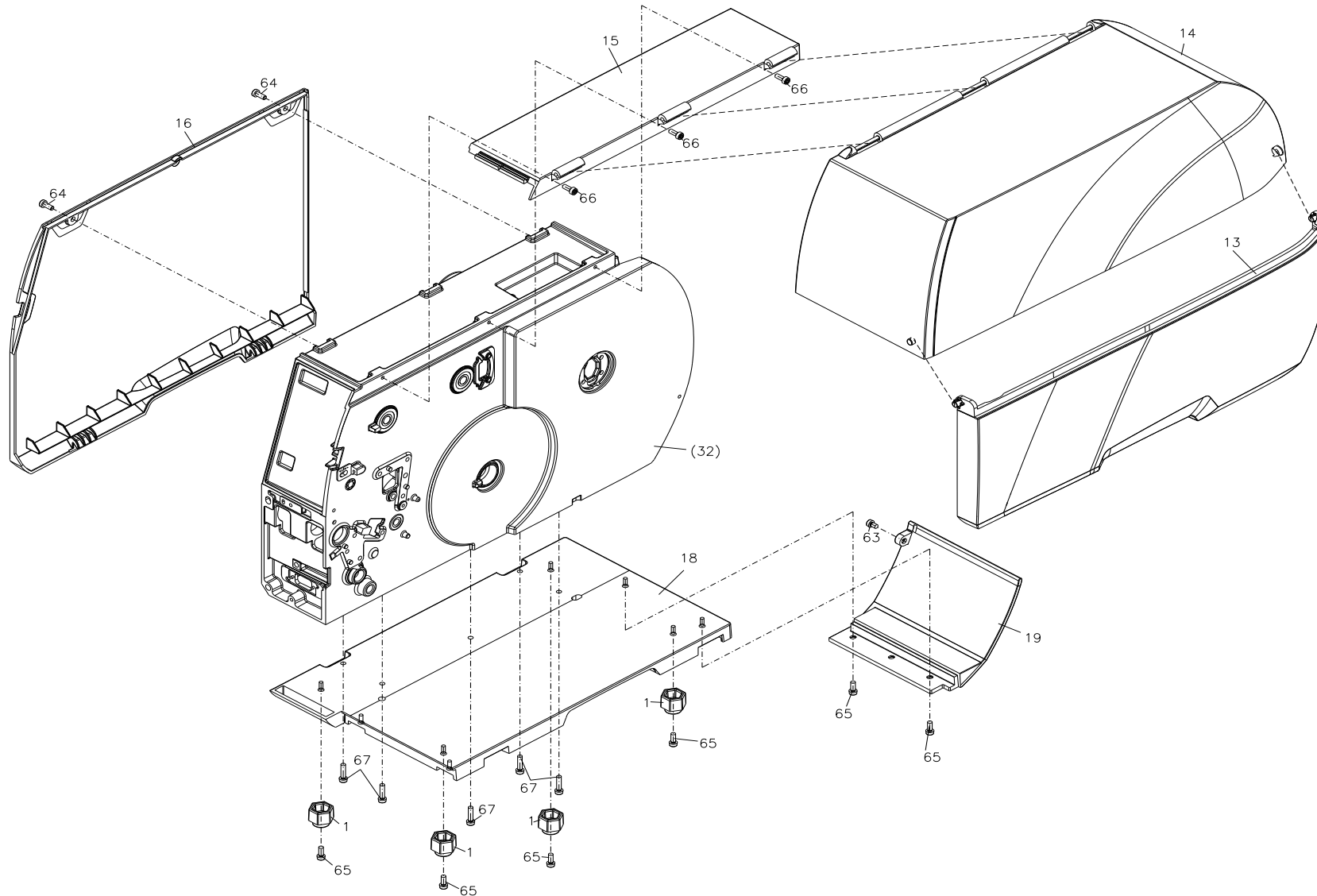




**37.42.100**  
**DRUCKMODUL COMPA III+V 10X STANDARD**



**37.42.100**  
**DRUCKMODUL COMPA III+V 10X STANDARD**



## 37.42.100

### DRUCKMODUL COMPA III+V 10X STANDARD

Pos	Artikelnr.	Bezeichnung1	Bezeichnung2	Menge	Euro/Stück
1	37.42.9019	Gerätefuß Compa III		4	18,48 €
2	37.42.9024	Teller TCR-Abwicklung Compa III		1	17,76 €
3	37.42.9027	Mitnehmer Compa III		1	15,98 €
4	37.42.9034	Kappe Etikettenabwicklung Compa III		1	17,04 €
5	37.42.9041	Drehknopf rot Compa III		2	32,35 €
6	37.42.9043	Lagerplatine oben Compa III		1	19,68 €
7	37.42.9047	Riegel Compa III		1	16,32 €
8	37.42.9052	Hebel rot Compa III		1	19,39 €
9	37.42.9072	Mitnehmer Transfer Compa III		1	13,65 €
10	37.42.9076	Lagerplatine unten Compa III		1	19,44 €
11	37.42.9086	Umlenkrolle Compa III 10X		5	14,70 €
12	37.42.9094	Klebeplatte Compa III		1	15,54 €
13	37.42.9331	Deckel rechts unten COMPA III	Rauchglas 1,5%	1	56,00 €
14	37.42.9332	Deckel rechts oben COMPA III 10X	Rauchglas 1,5%	1	84,00 €
15	37.42.9333	Deckel links oben COMPA III	Valentin-grau	1	22,75 €
16	37.42.9334	Deckel links COMPA III	Valentin-grau	1	45,50 €
17	37.42.9335	Profil Etikettenabwicklung COMPA III 10X		1	50,40 €
18	37.42.9342	Boden COMPA III 10X		1	139,20 €
19	37.42.9348	Abdeckung hinten COMPA III 10X		1	26,40 €
20	37.42.9352	Profil unten kpl. COMPA III 10X		1	65,10 €
21	37.42.9357	Profil oben COMPA III 10X		1	54,60 €
22	37.42.9435	Druckfeder 0,5 x 4,5 x 12 Compa III		1	18,24 €
23	37.42.9440	Drehfeder Compa III		1	13,86 €
24*	37.42.9506	Zahnriemen 129MXL 037 Compa III		1	26,40 €
25	37.42.9627	Wickelwelle TCR COMPA III 10X		2	81,60 €
26	37.42.9670	Schwenkachse COMPA III 10X		1	20,58 €
27	37.42.9685	Exzenterwelle COMPA III 10X		1	81,90 €
28	37.42.9825	Federblech COMPA III		2	14,07 €

\*empfohlenes Ersatzteil

## 37.42.100

### DRUCKMODUL COMPA III+V 10X STANDARD

Pos	Artikelnr.	Bezeichnung1	Bezeichnung2	Menge	Euro/Stück
29	37.42.9830	Klemme COMPA III		1	29,40 €
30	37.42.9835	Abdeckung I/O COMPA III		1	27,30 €
31	37.42.9860	Abreißkante COMPA III 10X		1	33,60 €
32	37.42.9900	Gehäuse kpl. COMPA III		1	465,50 €
33	37.42.9903	Spannblech montiert COMPA III		1	54,60 €
34	37.42.9906	Schrittmotor kpl. COMPA III		1	146,40 €
35	37.42.9907	Andruckwelle montiert COMPA III 10X		1	100,80 €
36	37.42.9908	Umlenkrad kpl. COMPA III		1	48,30 €
37*	37.42.9910	Lager Druckwalze kpl. COMPA III		1	28,80 €
38	37.42.9920	Randsteller rot kpl. COMPA III		1	47,09 €
39	37.42.9921	Schwinge montiert COMPA III 10X		1	100,80 €
40	37.42.9924	Teller TCR-Aufwicklung kpl. Compa III		1	40,70 €
41*	37.42.9930	Etikettenlichtschranke kpl. COMPA III		1	125,00 €
42	37.42.9934	Foliensensor kpl. COMPA III		1	46,51 €
43*	37.42.9940	Netzteil COMPA III		1	264,00 €
44	37.52.9031	Spannstück TCR-Auf/Abwickelrolle COMPA II / III		2	5,22 €
45	37.52.9090	Bordscheibe COMPA II / III		1	0,35 €
46	37.52.9097	Sicherungsring COMPA II / III		4	2,01 €
47	37.52.9127	TCR-Auf/Abwickelrollenschale 3x COMPA II / III 10X		6	2,61 €
48*	37.52.9182	Andruckwalze COMPA A / II / III 10X		1	67,46 €
49	37.52.9405	Druckfeder COMPA II / III		1	6,16 €
50	37.52.9432	Drehfeder COMPA II / III		1	4,22 €
51*	37.52.9510	Zahnriemen 155MXL 037 COMPA II / III		1	9,79 €
52	37.52.9595	Riemenrad COMPA II / III SP		1	19,58 €
53	37.52.9603	TCR-Umlenkwellen COMPA II / III 10X		1	29,38 €
54	37.52.9604	TCR-Stellwelle COMPA II / III 10X		1	26,11 €
55	37.52.9911	Antriebswelle kpl. COMPA II / III		1	45,70 €
56	37.52.9915	Riemenrad kpl. COMPA II / III		1	26,11 €

\*empfohlenes Ersatzteil

## 37.42.100

### DRUCKMODUL COMPA III+V 10X STANDARD

Pos	Artikelnr.	Bezeichnung1	Bezeichnung2	Menge	Euro/Stück
57	37.52.9917	Bremse-Abwickler TCR COMPA II / III		1	28,29 €
58	37.52.9923	Kupplung TCR COMPA II / III		1	34,82 €
59	37.52.9980	Inbus-Schlüssel kpl. COMPA II / III		1	26,11 €
60	40.02.006	Seeger-Sicherungsring 6mm DIN 471		4	0,03 €
61	40.02.008	Seeger-Sicherungsring 8mm DIN 471		6	0,03 €
62	48.16.320	Inbus ST VZ M3 x 20 DIN912		1	0,05 €
63	48.20.406TX	Zylinderschraube Torx ST VZ M4 x 6 ISO14580	mit niedrigem Kopf	5	1,05 €
64	48.20.410	Inbus ST VZ M4 x 10 DIN7984		3	0,17 €
65	48.20.410TX	Zylinderschraube Torx ST VZ M4 x 10 ISO14580	mit niedrigem Kopf	6	0,10 €
66	48.20.410TXS	Zylinderschraube Torx ST VZ sw M4 x 10 ISO14580	mit niedrigem Kopf / schwarz passiviert	23	0,78 €
67	48.20.416TX	Zylinderschraube Torx ST VZ M4 x 16 ISO14580	mit niedrigem Kopf	15	0,09 €
68	50.01.065	U-Scheibe VZ 4,3 DIN125A		2	0,02 €
69	50.50.802	Passscheibe 8 x 14 x 0,2 DIN988		3	0,37 €
70	50.55.001	Passscheibe 8 x 14 x 0,5 DIN988		3	0,36 €
71*	57.01.007	Rillenkugellager SF 688-ZZ		1	10,14 €
72*	57.01.030	Rillenkugellager SF608-ZZ		1	17,09 €
73	57.02.031	IGLIDUR G Gleitlager GFM-0810-10		1	4,35 €

\*empfohlenes Ersatzteil

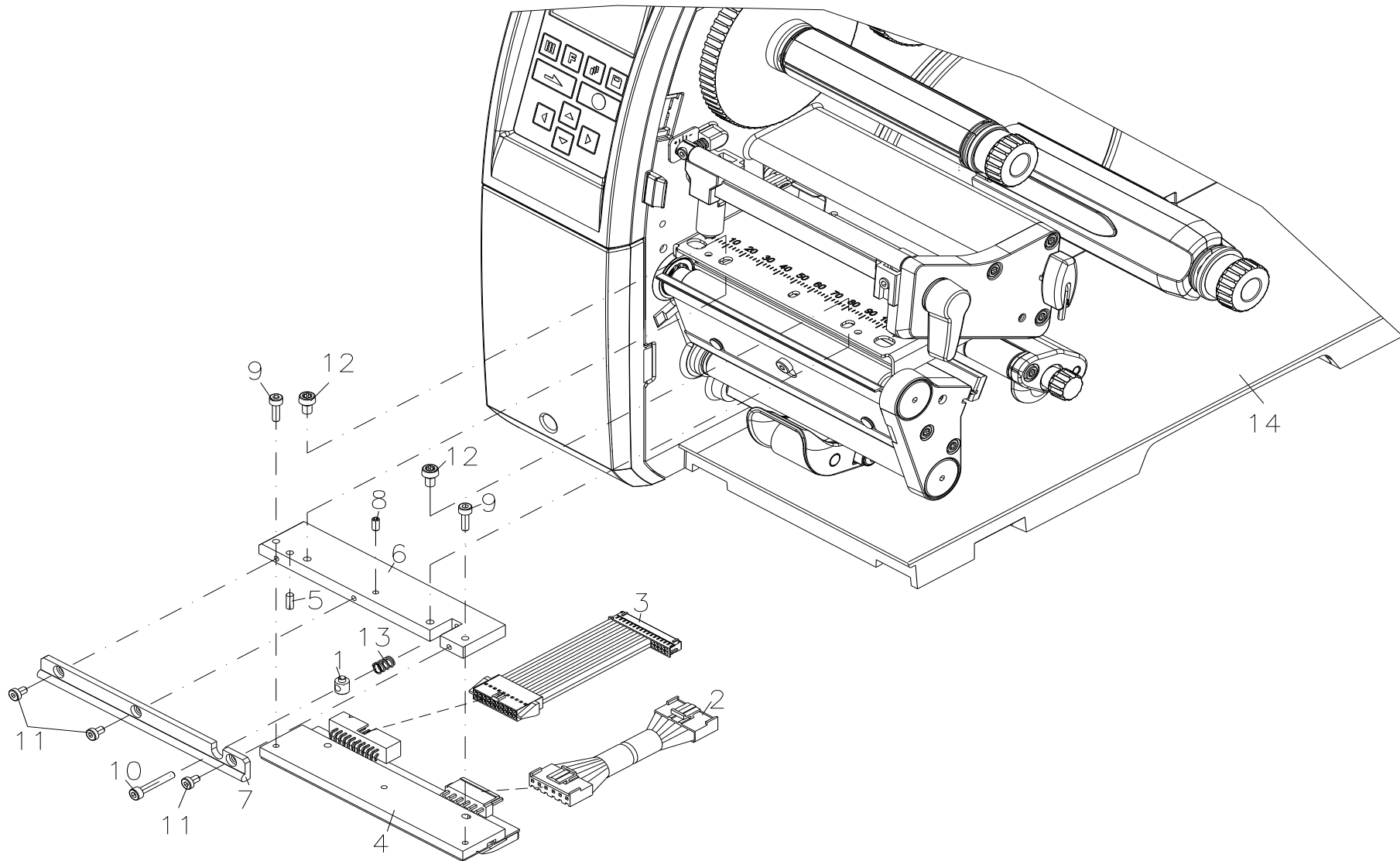
Änderungen und Irrtum vorbehalten

Compa III: 06.2023

21 / 141

# 90.42.010

COMPA III 103/8 TRANSFERDRUCKER SP O. LS, AV  
SPENDER OHNE LICHTSCHRANKE, MIT AUFWICKLER



## 90.42.010

COMPA III 103/8 TRANSFERDRUCKER SP O. LS, AV  
SPENDER OHNE LICHTSCHRANKE, MIT AUFWICKLER

Pos	Artikelnr.	Bezeichnung1	Bezeichnung2	Menge	Euro/Stück
1	12.52.105	Stellstift 2x COMPA/VITA/PICA/ILS/ILX		1	1,57 €
2*	28.29.190	Druckkopfkabel Power PICA II 103/108/	Compa III 10X SH3	1	16,89 €
3*	28.42.991	Druckkopfkabel Signal COMPA III 103/108		1	54,53 €
4*	37.04.1029	Thermodruckkopf 103-8	SPX II / ILX / COMPA III SH3	1	299,20 €
5	42.13.308V	Passkerbstift 1.4305 3 x 8 S2 DIN 1472		1	0,25 €
6	45.42.120	Zwischenlage COMPA III+V 103		1	47,09 €
7	45.42.130	Führung COMPA III+V 103/104/106		1	21,35 €
8	48.10.306V	ES GST A2 rostfrei M3 x 6 DIN913		1	0,10 €
9	48.16.310	Inbus ST VZ M3 x 10 DIN912		2	0,08 €
10	48.16.320	Inbus ST VZ M3 x 20 DIN912		1	0,05 €
11	48.20.305	Inbus ST VZ M3 x 5 DIN7984		3	0,19 €
12	48.20.406TX	Zylinderschraube Torx ST VZ M4 x 6 ISO14580	mit niedrigem Kopf	2	1,05 €
13	52.88.401	Druckfeder C0210-0260310M	SPECTRA OPT./SPE/COMPA/VITA/PICA	1	2,37 €
14	71.42.700	Druckmechanik COMPA III 10X Standard	vormontiert	1	3403,09 €

\*empfohlenes Ersatzteil

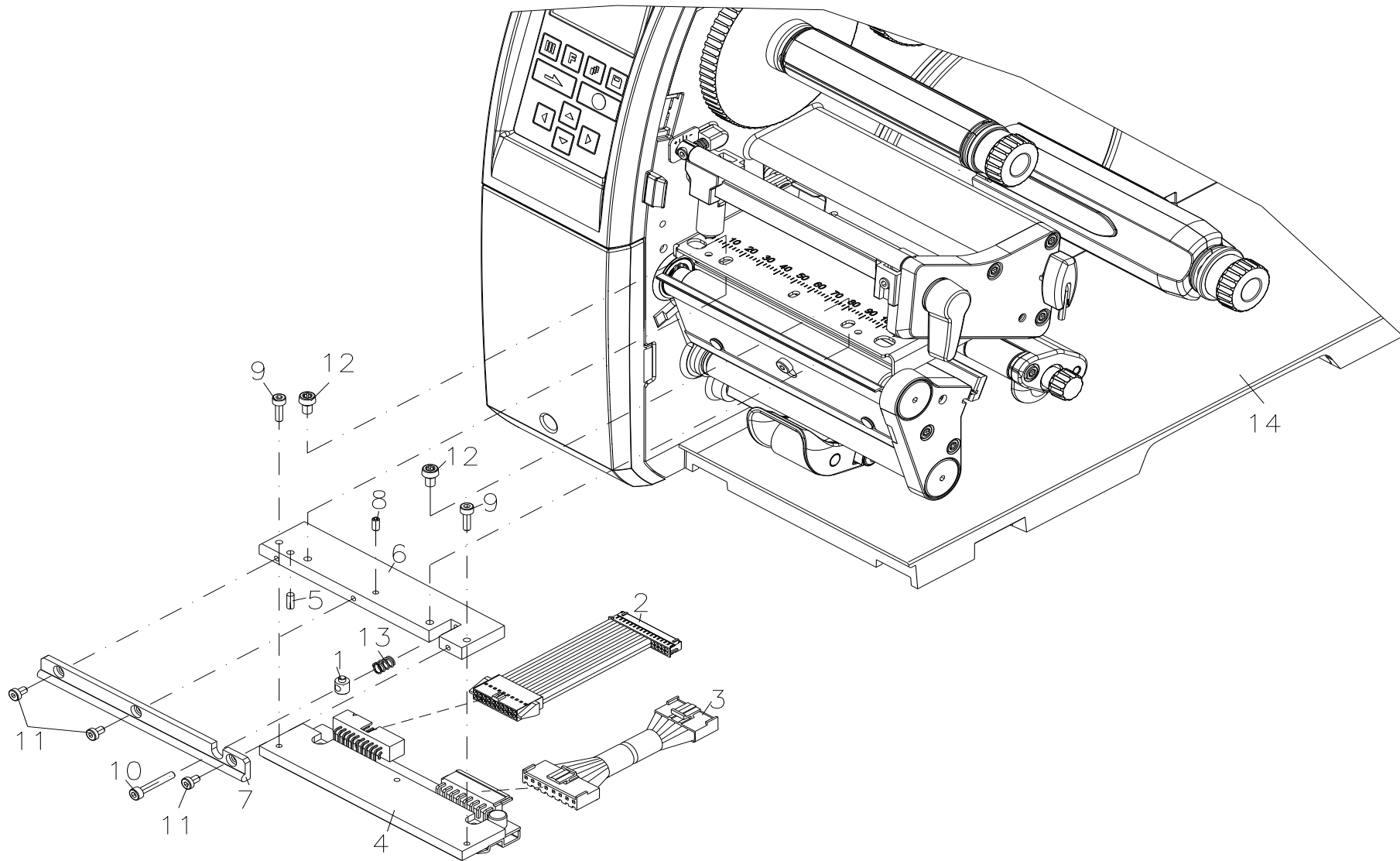
Änderungen und Irrtum vorbehalten

Compa III: 06.2023

23 / 141

# 90.42.110

COMPA III 104/8 TRANSFERDRUCKER SP O. LS, AV  
SPENDER OHNE LICHTSCHRANKE, MIT AUFWICKLER





## 90.42.110

COMPA III 104/8 TRANSFERDRUCKER SP O. LS, AV  
SPENDER OHNE LICHTSCHRANKE, MIT AUFWICKLER

Pos	Artikelnr.	Bezeichnung1	Bezeichnung2	Menge	Euro/Stück
1	12.52.105	Stellstift 2x COMPA/VITA/PICA/ILS/ILX		1	1,57 €
2*	28.42.194	Druckkopfkabel Signal COMPA III 104/106		1	36,68 €
3*	28.48.100	Druckkopfkabel Power VITA II 104/106/PICA II/ALP/	Compa III 10X SH3	1	15,57 €
4*	37.04.1157	Thermodruckkopf 104-8	SPECTRA II / SPX + II / ILX / COMPA III/V	1	299,20 €
5	42.13.308V	Passkerbstift 1.4305 3 x 8 S2 DIN 1472		1	0,25 €
6	45.42.122	Zwischenlage COMPA III+V 104/106		1	43,44 €
7	45.42.130	Führung COMPA III+V 103/104/106		1	21,35 €
8	48.10.306V	ES GST A2 rostfrei M3 x 6 DIN913		1	0,10 €
9	48.16.310	Inbus ST VZ M3 x 10 DIN912		2	0,08 €
10	48.16.320	Inbus ST VZ M3 x 20 DIN912		1	0,05 €
11	48.20.305	Inbus ST VZ M3 x 5 DIN7984		3	0,19 €
12	48.20.406TX	Zylinderschraube Torx ST VZ M4 x 6 ISO14580	mit niedrigem Kopf	2	1,05 €
13	52.88.401	Druckfeder C0210-0260310M	SPECTRA OPT./SPE/COMPA/VITA/PICA	1	2,37 €
14	71.42.710	Druckmechanik COMPA III 10X SP + AV	vormontiert	1	3802,99 €

\*empfohlenes Ersatzteil

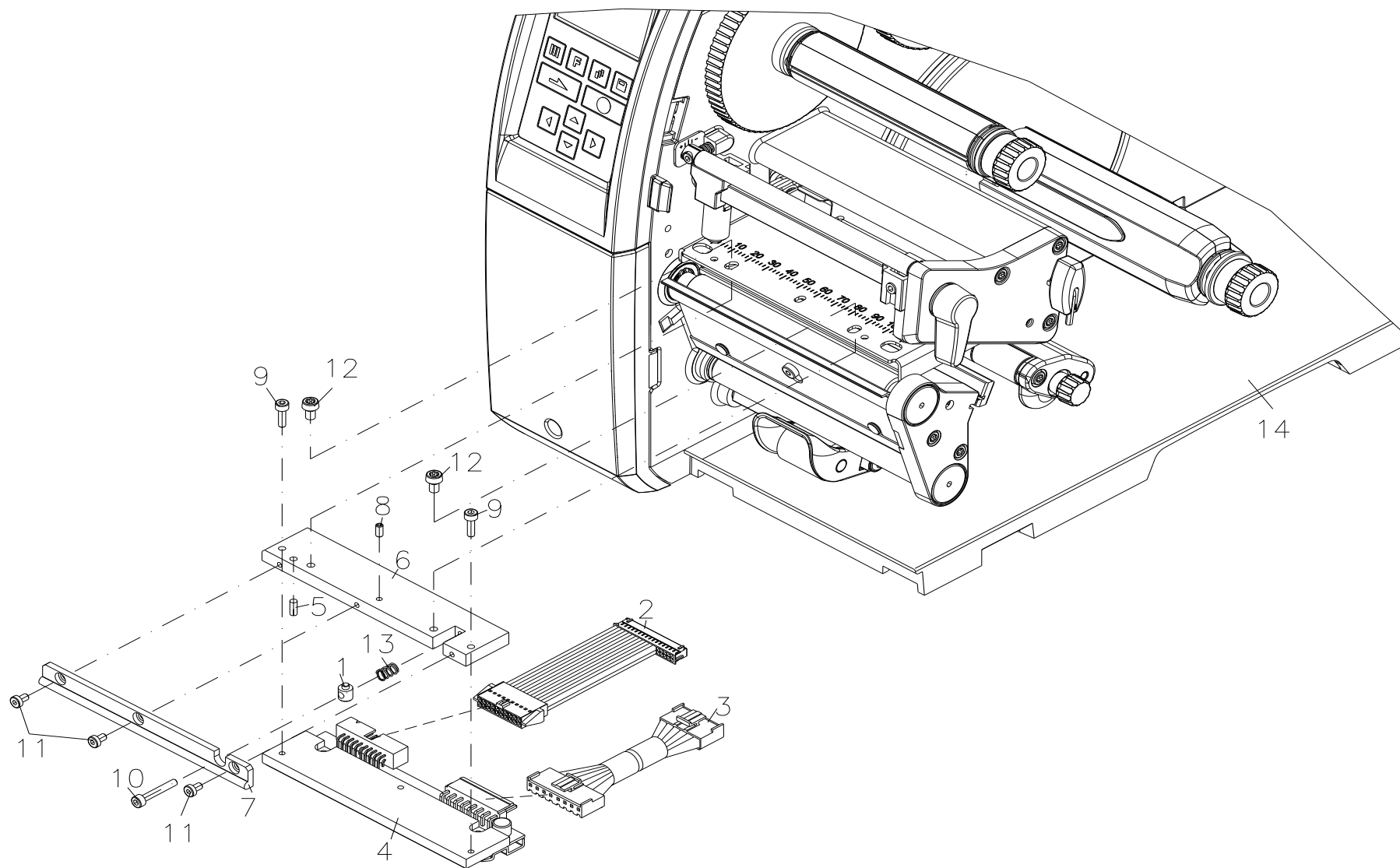
Änderungen und Irrtum vorbehalten

Compa III: 06.2023

25 / 141

# 90.42.210

COMPA III 106/12 TRANSFERDRUCKER SP O. LS, AV  
SPENDER OHNE LICHTSCHRANKE, MIT AUFWICKLER



## 90.42.210

COMPA III 106/12 TRANSFERDRUCKER SP O. LS, AV  
SPENDER OHNE LICHTSCHRANKE, MIT AUFWICKLER

Pos	Artikelnr.	Bezeichnung1	Bezeichnung2	Menge	Euro/Stück
1	12.52.105	Stellstift 2x COMPA/VITA/PICA/ILS/ILX		1	1,57 €
2*	28.42.194	Druckkopfkabel Signal COMPA III 104/106		1	36,68 €
3*	28.48.100	Druckkopfkabel Power VITA II 104/106/PICA II/ALP/	Compa III 10X SH3	1	15,57 €
4*	37.04.2318	Thermodruckkopf 106-12	SPECTRA II / SPE II / SPX+II / ILX / COMPA III/V	1	379,50 €
5	42.13.308V	Passkerbstift 1.4305 3 x 8 S2 DIN 1472		1	0,25 €
6	45.42.122	Zwischenlage COMPA III+V 104/106		1	43,44 €
7	45.42.130	Führung COMPA III+V 103/104/106		1	21,35 €
8	48.10.306V	ES GST A2 rostfrei M3 x 6 DIN913		1	0,10 €
9	48.16.310	Inbus ST VZ M3 x 10 DIN912		2	0,08 €
10	48.16.320	Inbus ST VZ M3 x 20 DIN912		1	0,05 €
11	48.20.305	Inbus ST VZ M3 x 5 DIN7984		3	0,19 €
12	48.20.406TX	Zylinderschraube Torx ST VZ M4 x 6 ISO14580	mit niedrigem Kopf	2	1,05 €
13	52.88.401	Druckfeder C0210-0260310M	SPECTRA OPT./SPE/COMPA/VITA/PICA	1	2,37 €
14	71.42.710	Druckmechanik COMPA III 10X SP + AV	vormontiert	1	3802,99 €

\*empfohlenes Ersatzteil

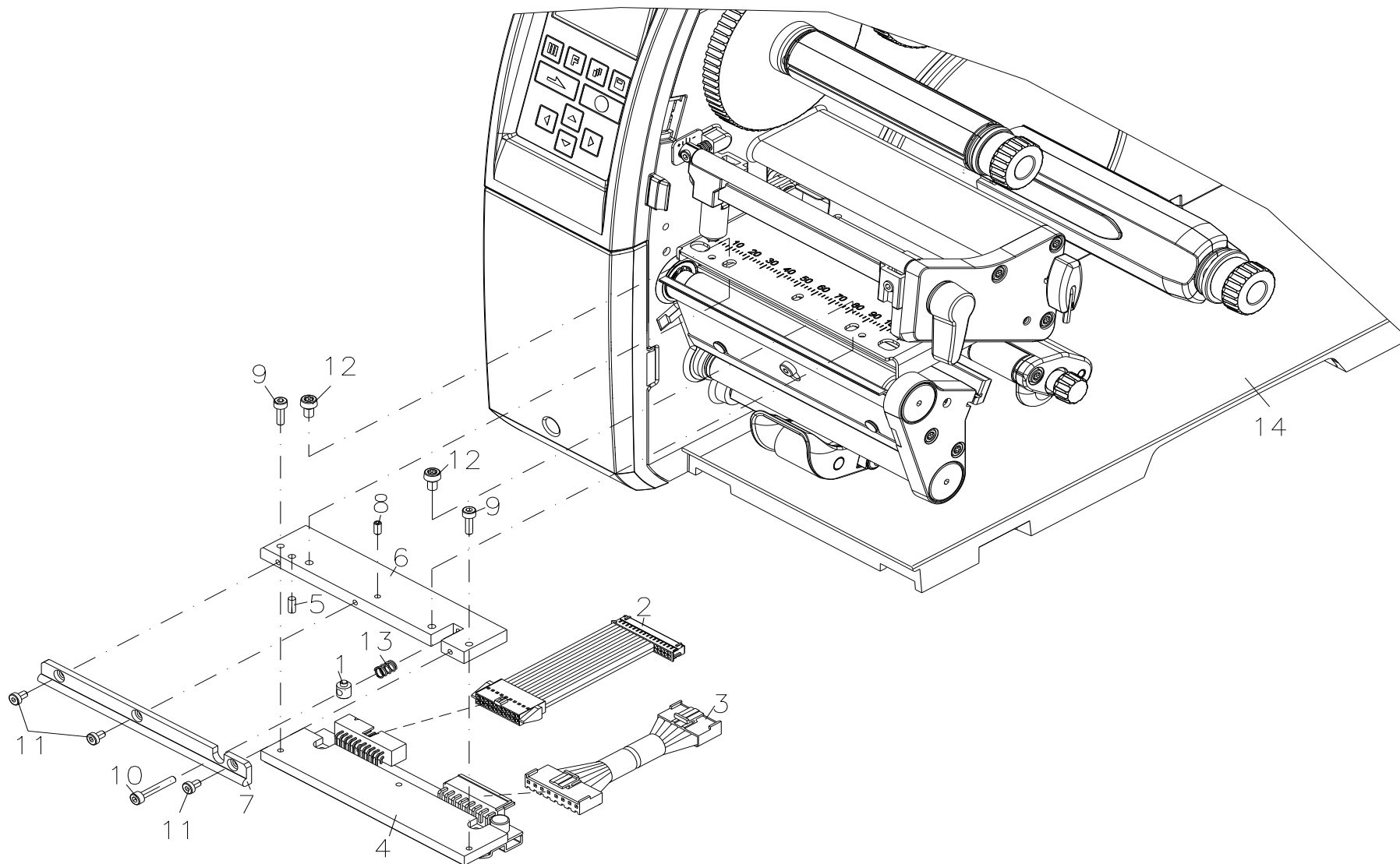
Änderungen und Irrtum vorbehalten

Compa III: 06.2023

27 / 141

# 90.42.260

COMPA III 106/24 TRANSFERDRUCKER SP O. LS, AV  
SPENDER OHNE LICHTSCHRANKE, MIT AUFWICKLER



## 90.42.260

COMPA III 106/24 TRANSFERDRUCKER SP O. LS, AV  
SPENDER OHNE LICHTSCHRANKE, MIT AUFWICKLER

Pos	Artikelnr.	Bezeichnung1	Bezeichnung2	Menge	Euro/Stück
1	12.52.105	Stellstift 2x COMPA/VITA/PICA/ILS/ILX		1	1,57 €
2*	28.42.194	Druckkopfkabel Signal COMPA III 104/106		1	36,68 €
3*	28.48.100	Druckkopfkabel Power VITA II 104/106/PICA II/ALP/	Compa III 10X SH3	1	15,57 €
4*	37.04.2348	Thermodruckkopf 106-24	SPECTRA II / SPE II / SPX II / ILX / COMPA III/V	1	844,80 €
5	42.13.308V	Passkerbstift 1.4305 3 x 8 S2 DIN 1472		1	0,25 €
6	45.42.122	Zwischenlage COMPA III+V 104/106		1	43,44 €
7	45.42.130	Führung COMPA III+V 103/104/106		1	21,35 €
8	48.10.306V	ES GST A2 rostfrei M3 x 6 DIN913		1	0,10 €
9	48.16.310	Inbus ST VZ M3 x 10 DIN912		2	0,08 €
10	48.16.320	Inbus ST VZ M3 x 20 DIN912		1	0,05 €
11	48.20.305	Inbus ST VZ M3 x 5 DIN7984		3	0,19 €
12	48.20.406TX	Zylinderschraube Torx ST VZ M4 x 6 ISO14580	mit niedrigem Kopf	2	1,05 €
13	52.88.401	Druckfeder C0210-0260310M	SPECTRA OPT./SPE/COMPA/VITA/PICA	1	2,37 €
14	71.42.710	Druckmechanik COMPA III 10X SP + AV	vormontiert	1	3802,99 €

\*empfohlenes Ersatzteil

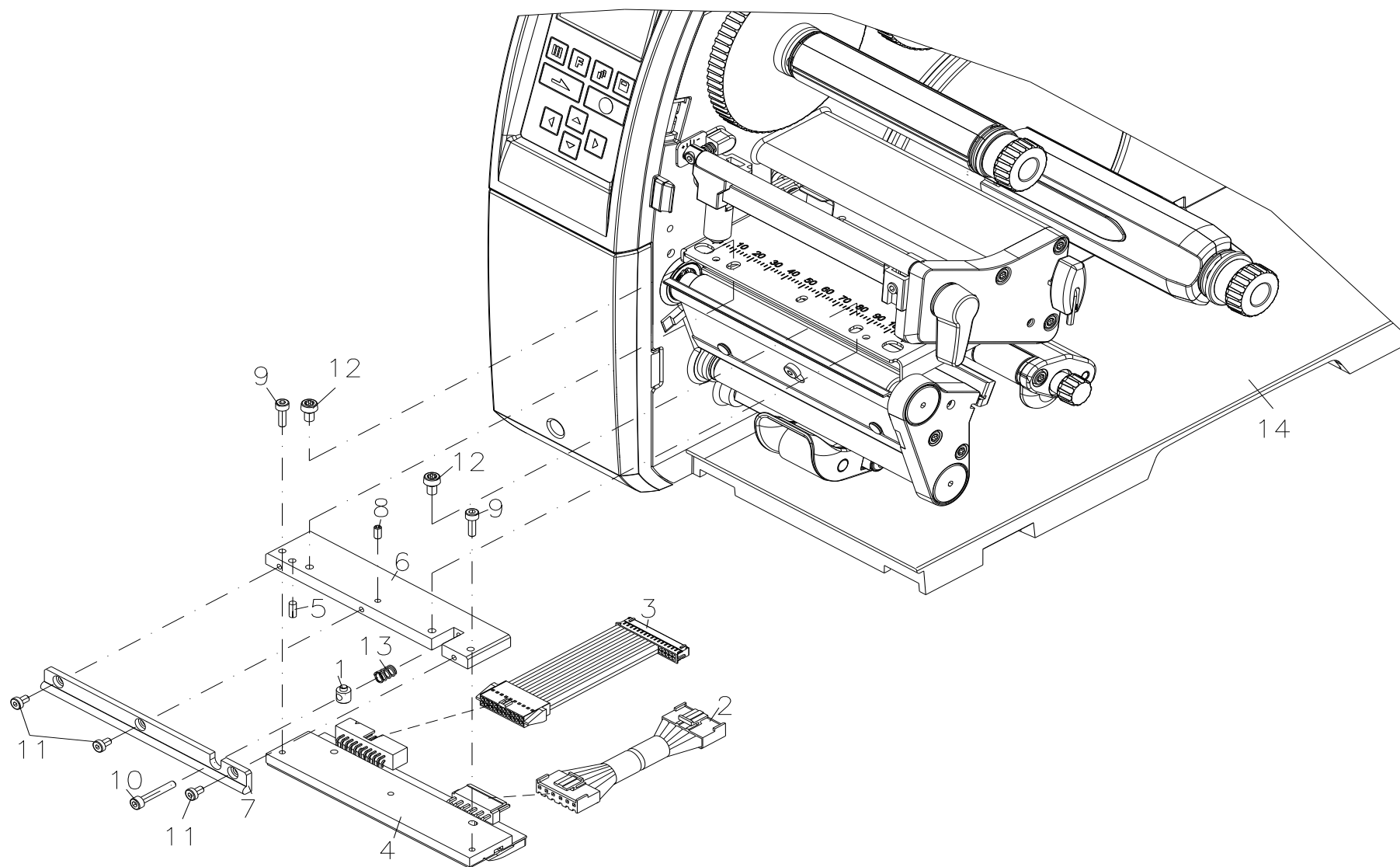
Änderungen und Irrtum vorbehalten

Compa III: 06.2023

29 / 141

# 90.42.310

COMPA III 108/12 TRANSFERDRUCKER SP O. LS, AV  
SPENDER OHNE LICHTSCHRANKE, MIT AUFWICKLER



## 90.42.310

COMPA III 108/12 TRANSFERDRUCKER SP O. LS, AV  
SPENDER OHNE LICHTSCHRANKE, MIT AUFWICKLER

Pos	Artikelnr.	Bezeichnung1	Bezeichnung2	Menge	Euro/Stück
1	12.52.105	Stellstift 2x COMPA/VITA/PICA/ILS/ILX		1	1,57 €
2*	28.29.190	Druckkopfkabel Power PICA II 103/108/	Compa III 10X SH3	1	16,89 €
3*	28.42.991	Druckkopfkabel Signal COMPA III 103/108		1	54,53 €
4*	37.04.2338	Thermodruckkopf 108-12	SPX II / ILX / COMPA III SH3	1	379,50 €
5	42.13.308V	Passkerbstift 1.4305 3 x 8 S2 DIN 1472		1	0,25 €
6	45.42.124	Zwischenlage COMPA III+V 108		1	49,01 €
7	45.42.134	Führung COMPA III+V 108		1	39,00 €
8	48.10.306V	ES GST A2 rostfrei M3 x 6 DIN913		1	0,10 €
9	48.16.310	Inbus ST VZ M3 x 10 DIN912		2	0,08 €
10	48.16.320	Inbus ST VZ M3 x 20 DIN912		1	0,05 €
11	48.20.305	Inbus ST VZ M3 x 5 DIN7984		3	0,19 €
12	48.20.406TX	Zylinderschraube Torx ST VZ M4 x 6 ISO14580	mit niedrigem Kopf	2	1,05 €
13	52.88.401	Druckfeder C0210-0260310M	SPECTRA OPT./SPE/COMPA/VITA/PICA	1	2,37 €
14	71.42.710	Druckmechanik COMPA III 10X SP + AV	vormontiert	1	3802,99 €

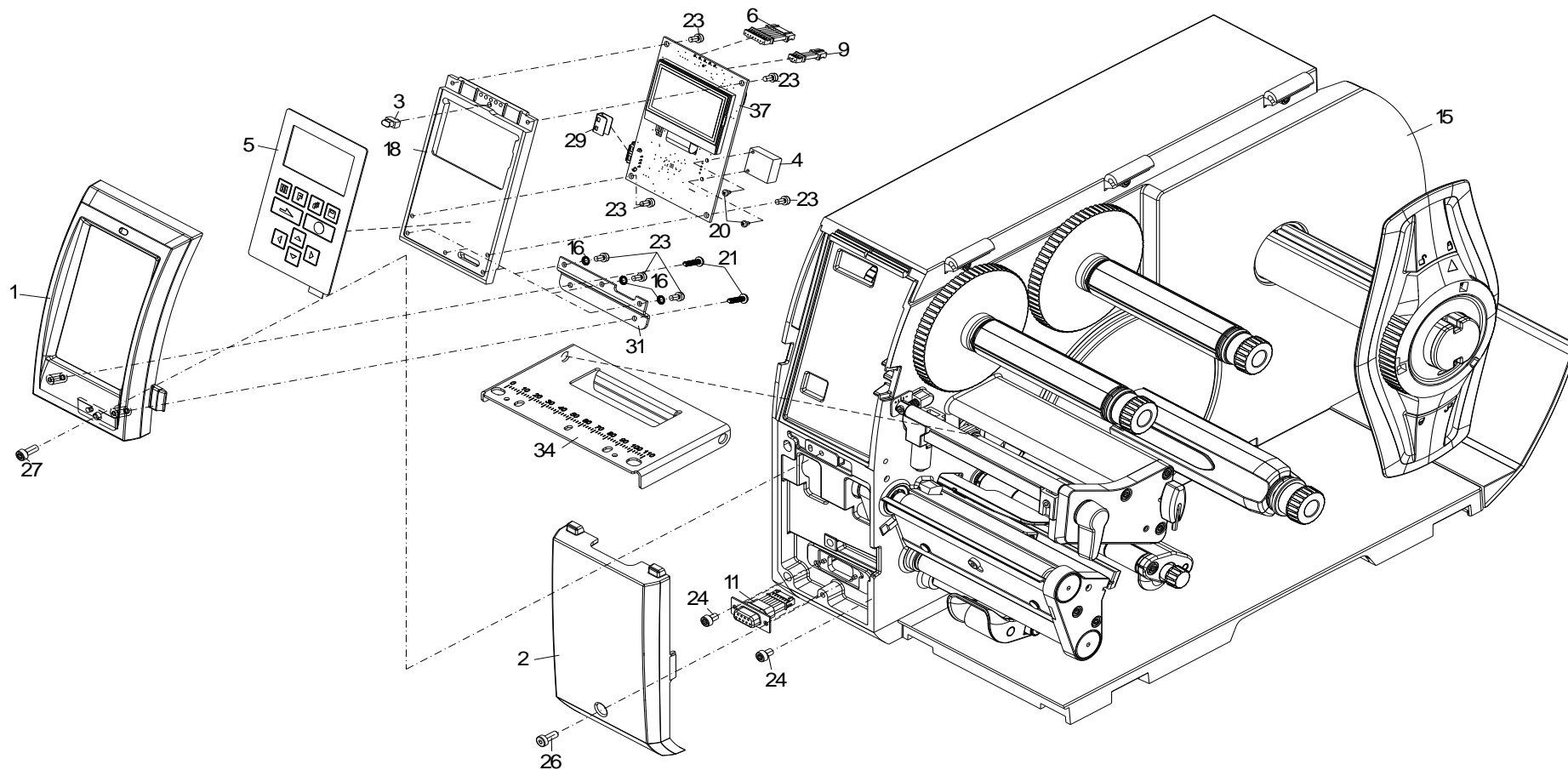
\*empfohlenes Ersatzteil

Änderungen und Irrtum vorbehalten

Compa III: 06.2023

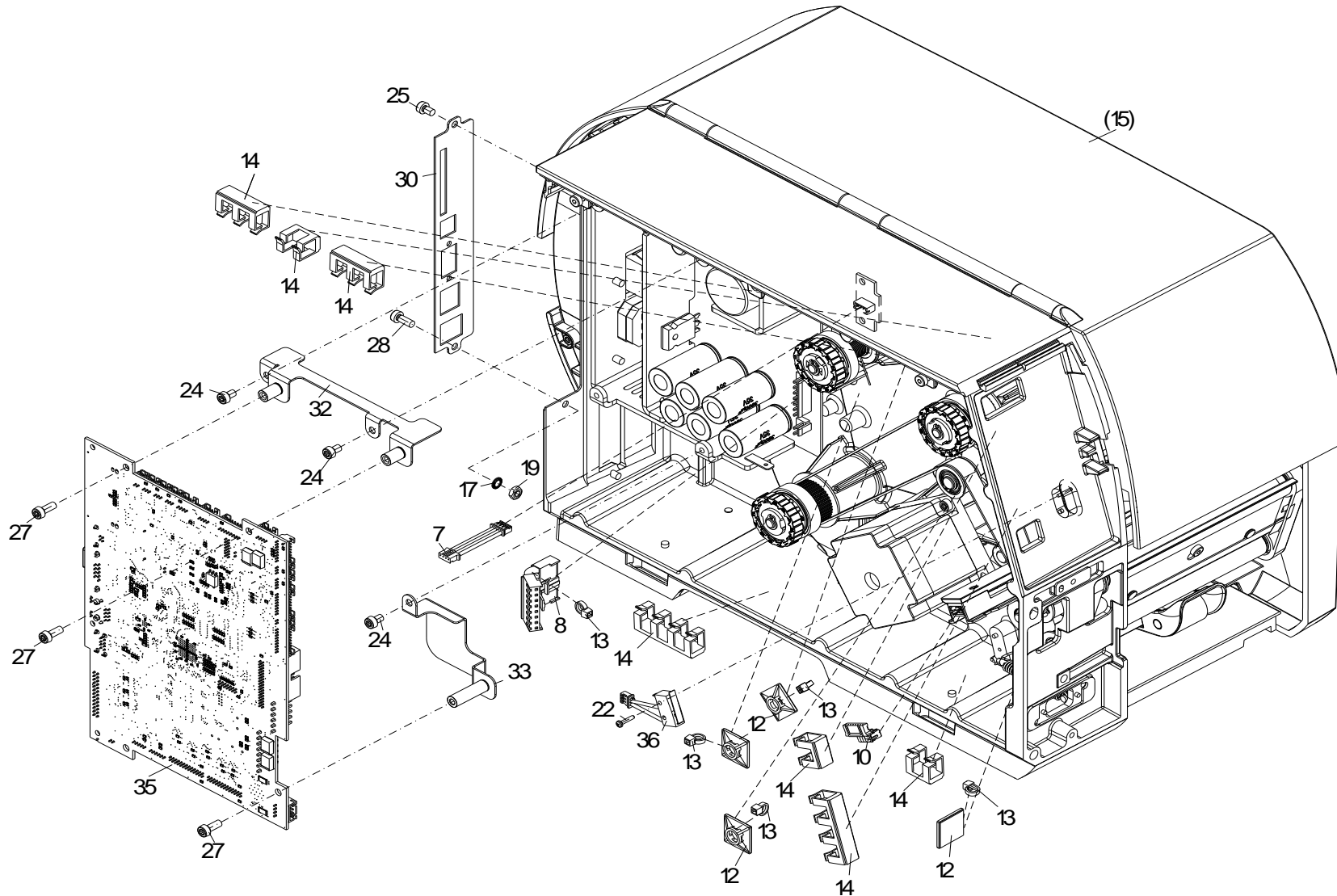
31 / 141

**71.42.710**  
**DRUCKMECHANIK COMPA III 10X SP + AV**  
**VORMONTIERT**





**71.42.710**  
**DRUCKMECHANIK COMPA III 10X SP + AV**  
**VORMONTIERT**



## 71.42.710

### DRUCKMECHANIK COMPA III 10X SP + AV VORMONTIERT

Pos	Artikelnr.	Bezeichnung1	Bezeichnung2	Menge	Euro/Stück
1	16.42.001	Frontblende links oben COMPA III+V	Valentin-blau	1	15,34 €
2	16.42.008	Frontblende links unten COMPA III+V	Valentin-blau	1	12,00 €
3	16.42.020	Lichtleiter COMPA III+V		1	22,18 €
4	16.42.030	Abdeckung USB COMPA III		1	16,83 €
5*	26.42.001	Folientastatur COMPA III+V		1	37,03 €
6*	28.42.005	Verbindungskabel Bedieneinheit/CPU COMPA III+V		1	23,91 €
7*	28.42.016	Verbindungskabel CPU/TCR-LS COMPA III+V		1	15,81 €
8*	28.42.901	Verbindungskabel 24V NT/CPU SH3 COMPA III		1	20,27 €
9*	28.42.910	Verbindungskabel CPU SH3/LED COMPA III		1	16,53 €
10*	28.42.920	Verbindungskabel CPU SH3-DL/RF-LS COMPA III		1	23,48 €
11*	28.42.930	Verbindungskabel Peripherie COMPA III		1	30,31 €
12	35.01.001	Befestigungssockel selbstklebend 19x19mm sw		4	0,96 €
13	35.01.002	Kabelbinder 100 x 2,5mm natur		5	0,04 €
14	35.07.003	Verdrahtungskanal 10 x 10 x 250mm	selbstklebend, PA lichtgrau, Hager L2212	1	8,00 €
15	37.42.110	Druckmodul COMPA III+V 10X Spender mit Aufwickler		1	2689,88 €
16	41.03.003	Schnorr-Sicherung M3 S-Federstahl		3	0,12 €
17	41.03.004	Schnorr-Sicherung M4 S-Federstahl		1	0,08 €
18	45.42.001	Frontplatte LCD COMPA III+V		1	186,43 €
19	47.05.001	ST 6KT-Mutter VZ M4 DIN934		1	0,01 €
20	48.13.212	EJOT PT Schraube KA 22x4,5 WN1412 H verzinkt		2	0,09 €
21	48.13.312TX	EJOT PT Schraube K30 x 12 WN1452 TORX verzinkt		2	0,12 €
22	48.14.110V	X-SL LK A2 rostfrei M2 x 10 DIN7985		1	0,04 €
23	48.20.306TX	Zylinderschraube Torx ST VZ M3 x 6 ISO14580	mit niedrigem Kopf	7	0,15 €
24	48.20.406TX	Zylinderschraube Torx ST VZ M4 x 6 ISO14580	mit niedrigem Kopf	5	1,05 €
25	48.20.406TXS	Zylinderschraube Torx ST VZ sw M4 x 6 ISO14580	mit niedrigem Kopf / schwarz passiviert	1	0,72 €
26	48.20.410	Inbus ST VZ M4 x 10 DIN7984		1	0,17 €
27	48.20.410TX	Zylinderschraube Torx ST VZ M4 x 10 ISO14580	mit niedrigem Kopf	4	0,10 €
28	48.20.410TXS	Zylinderschraube Torx ST VZ sw M4 x 10 ISO14580	mit niedrigem Kopf / schwarz passiviert	1	0,78 €

\*empfohlenes Ersatzteil

## 71.42.710

### DRUCKMECHANIK COMPA III 10X SP + AV VORMONTIERT

Pos	Artikelnr.	Bezeichnung1	Bezeichnung2	Menge	Euro/Stück
29	67.39.010	Abdeckung für USB-Buchse		1	6,00 €
30	67.42.005	Anschlussblech CPU SH3 COMPA III		1	29,28 €
31	67.42.020	Haltewinkel LCD COMPA III+V		1	6,96 €
32	67.42.025	Haltewinkel oben CPU SH3 COMPA III		1	12,75 €
33	67.42.027	Haltewinkel unten CPU SH3 COMPA III		1	12,02 €
34	67.42.120	Druckkopfhalter COMPA III+V 10X		1	46,71 €
35*	70.42.901	CPU SH3 kpl. COMPA III		1	455,16 €
36*	71.42.025	DK-Schalter kpl. mit Kabel COMPA III+V		1	31,74 €
37*	71.42.030	Bedieneinheit 1x USB kpl. COMPA III		1	150,10 €

\*empfohlenes Ersatzteil

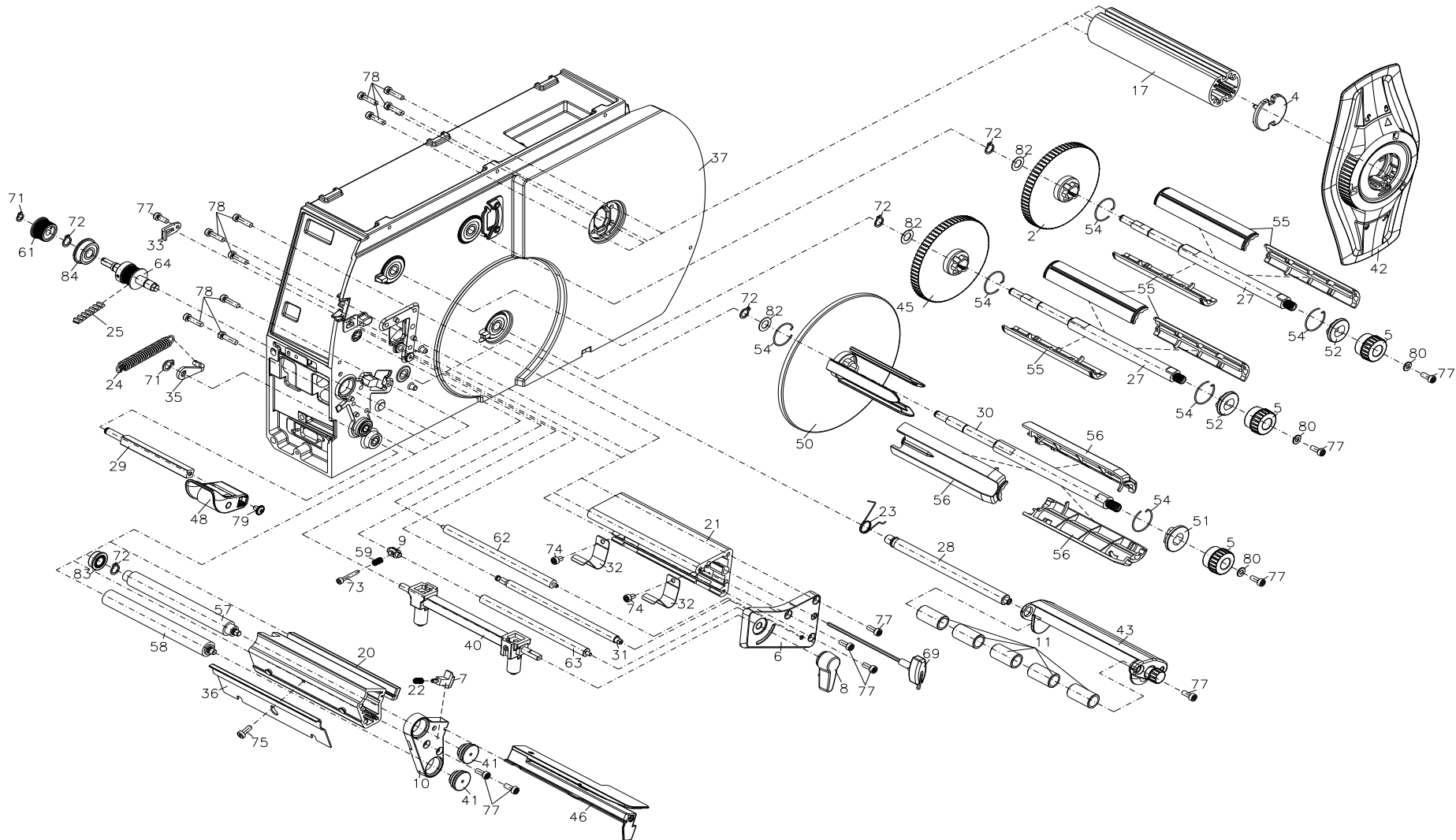
Änderungen und Irrtum vorbehalten

Compa III: 06.2023

35 / 141

# 37.42.110

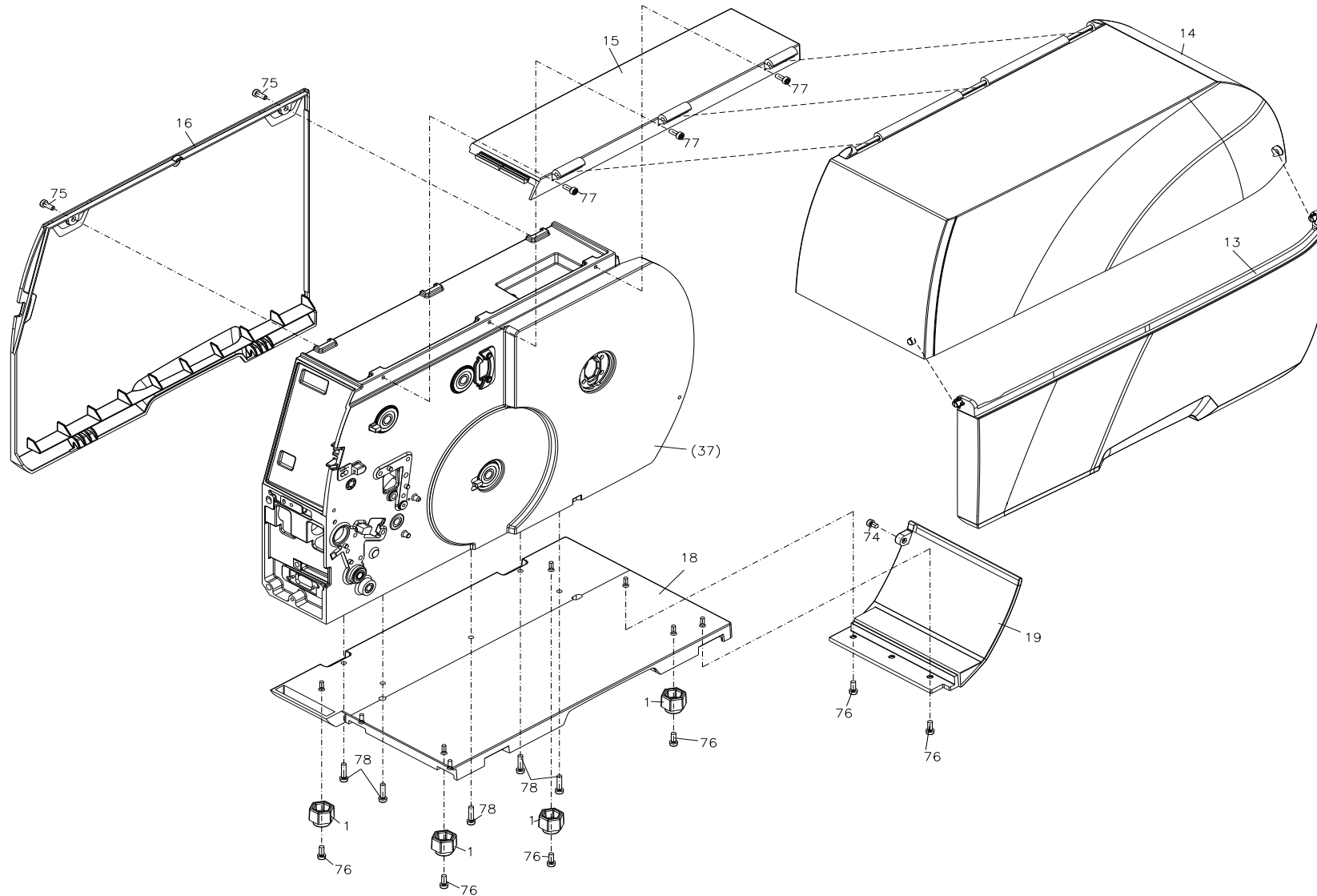
## DRUCKMODUL COMPA III+V 10X SPENDER MIT AUFWICKLER





# 37.42.110

## DRUCKMODUL COMPA III+V 10X SPENDER MIT AUFWICKLER



## 37.42.110

### DRUCKMODUL COMPA III+V 10X SPENDER MIT AUFWICKLER

Pos	Artikelnr.	Bezeichnung1	Bezeichnung2	Menge	Euro/Stück
1	37.42.9019	Gerätefuß Compa III		4	18,48 €
2	37.42.9024	Teller TCR-Abwicklung Compa III		1	17,76 €
3	37.42.9027	Mitnehmer Compa III		1	15,98 €
4	37.42.9034	Kappe Etikettenabwicklung Compa III		1	17,04 €
5	37.42.9041	Drehknopf rot Compa III		3	32,35 €
6	37.42.9043	Lagerplatine oben Compa III		1	19,68 €
7	37.42.9047	Riegel Compa III		1	16,32 €
8	37.42.9052	Hebel rot Compa III		1	19,39 €
9	37.42.9072	Mitnehmer Transfer Compa III		1	13,65 €
10	37.42.9077	Lagerplatine unten Compa III SP+AV		1	18,96 €
11	37.42.9086	Umlenkrolle Compa III 10X		5	14,70 €
12	37.42.9094	Klebeplatte Compa III		1	15,54 €
13	37.42.9331	Deckel rechts unten COMPA III	Rauchglas 1,5%	1	56,00 €
14	37.42.9332	Deckel rechts oben COMPA III 10X	Rauchglas 1,5%	1	84,00 €
15	37.42.9333	Deckel links oben COMPA III	Valentin-grau	1	22,75 €
16	37.42.9334	Deckel links COMPA III	Valentin-grau	1	45,50 €
17	37.42.9335	Profil Etikettenabwicklung COMPA III 10X		1	50,40 €
18	37.42.9342	Boden COMPA III 10X		1	139,20 €
19	37.42.9348	Abdeckung hinten COMPA III 10X		1	26,40 €
20	37.42.9352	Profil unten kpl. COMPA III 10X		1	65,10 €
21	37.42.9357	Profil oben COMPA III 10X		1	54,60 €
22	37.42.9435	Druckfeder 0,5 x 4,5 x 12 Compa III		1	18,24 €
23	37.42.9440	Drehfeder Compa III		1	13,86 €
24	37.42.9490	Zugfeder Z-096I Compa III SP		1	19,95 €
25*	37.42.9507	Zahnriemen 146MXL 037 Compa III SP+AV		1	26,40 €
26*	37.42.9521	Zahnriemen 310MXL 037 Compa III SP+AV		1	26,40 €
27	37.42.9627	Wickelwelle TCR COMPA III 10X		2	81,60 €
28	37.42.9670	Schwenkachse COMPA III 10X		1	20,58 €

\*empfohlenes Ersatzteil

## 37.42.110

### DRUCKMODUL COMPA III+V 10X SPENDER MIT AUFWICKLER

Pos	Artikelnr.	Bezeichnung1	Bezeichnung2	Menge	Euro/Stück
29	37.42.9675	Andruckachse COMPA III 10X SP		1	22,80 €
30	37.42.9680	Wickelwelle Aufwickler COMPA III 10X AV		1	84,00 €
31	37.42.9685	Exzenterwelle COMPA III 10X		1	81,90 €
32	37.42.9825	Federblech COMPA III		2	14,07 €
33	37.42.9830	Klemme COMPA III		1	29,40 €
34	37.42.9835	Abdeckung I/O COMPA III		1	27,30 €
35	37.42.9840	Federhebel COMPA III SP		1	23,10 €
36	37.42.9855	Spendekante COMPA III 10X SP		1	48,00 €
37	37.42.9901	Gehäuse kpl. COMPA III SP+AV		1	404,25 €
38	37.42.9903	Spannblech montiert COMPA III		1	54,60 €
39	37.42.9906	Schrittmotor kpl. COMPA III		1	146,40 €
40	37.42.9907	Andruckwelle montiert COMPA III 10X		1	100,80 €
41*	37.42.9910	Lager Druckwalze kpl. COMPA III		2	28,80 €
42	37.42.9920	Randsteller rot kpl. COMPA III		1	47,09 €
43	37.42.9921	Schwinge montiert COMPA III 10X		1	100,80 €
44	37.42.9922	Umlenkrolle kpl. COMPA III SP+AV		1	33,60 €
45	37.42.9924	Teller TCR-Aufwicklung kpl. Compa III		1	40,70 €
46*	37.42.9930	Etikettenlichtschranke kpl. COMPA III		1	125,00 €
47	37.42.9934	Foliensensor kpl. COMPA III		1	46,51 €
48	37.42.9936	Andruckrolle montiert rot COMPA III SP		1	55,20 €
49*	37.42.9940	Netzteil COMPA III		1	264,00 €
50	37.42.9957	Spannkonus kpl. COMPA III AV		1	56,70 €
51	37.52.9029	Spannstück Aufwickler int. COMPA II / III		1	20,45 €
52	37.52.9031	Spannstück TCR-Auf/Abwickelrolle COMPA II / III		2	5,22 €
53	37.52.9090	Bordscheibe COMPA II / III		2	0,35 €
54	37.52.9097	Sicherungsring COMPA II / III		6	2,01 €
55	37.52.9127	TCR-Auf/Abwickelrollenschale 3x COMPA II / III 10X		6	2,61 €
56	37.52.9162	Aufwickelrollenschale Etikett COMPA II / III 10X	3x	3	10,14 €

\*empfohlenes Ersatzteil



## 37.42.110

### DRUCKMODUL COMPA III+V 10X SPENDER MIT AUFWICKLER

Pos	Artikelnr.	Bezeichnung1	Bezeichnung2	Menge	Euro/Stück
57*	37.52.9182	Andruckwalze COMPA A / II / III 10X		1	67,46 €
58*	37.52.9187	Spendewalze COMPA A / II / III 10X		1	67,45 €
59	37.52.9405	Druckfeder COMPA II / III		1	6,16 €
60	37.52.9432	Drehfeder COMPA II / III		1	4,22 €
61	37.52.9595	Riemenrad COMPA II / III SP		2	19,58 €
62	37.52.9603	TCR-Umlenkwellen COMPA II / III 10X		1	29,38 €
63	37.52.9604	TCR-Stellwelle COMPA II / III 10X		1	26,11 €
64	37.52.9911	Antriebswelle kpl. COMPA II / III		1	45,70 €
65	37.52.9915	Riemenrad kpl. COMPA II / III		2	26,11 €
66	37.52.9917	Bremse-Abwickler TCR COMPA II / III		1	28,29 €
67	37.52.9923	Kupplung TCR COMPA II / III		1	34,82 €
68	37.52.9929	Kupplung Aufwickelvorr. kpl. COMPA II / III 10X		1	29,90 €
69	37.52.9980	Inbus-Schlüssel kpl. COMPA II / III		1	26,11 €
70	37.52.9993	Zwischenwelle COMPA II / III SP		1	30,46 €
71	40.02.006	Seeger-Sicherungsring 6mm DIN 471		8	0,03 €
72	40.02.008	Seeger-Sicherungsring 8mm DIN 471		8	0,03 €
73	48.16.320	Inbus ST VZ M3 x 20 DIN912		1	0,05 €
74	48.20.406TX	Zylinderschraube Torx ST VZ M4 x 6 ISO14580	mit niedrigem Kopf	5	1,05 €
75	48.20.410	Inbus ST VZ M4 x 10 DIN7984		3	0,17 €
76	48.20.410TX	Zylinderschraube Torx ST VZ M4 x 10 ISO14580	mit niedrigem Kopf	6	0,10 €
77	48.20.410TXS	Zylinderschraube Torx ST VZ sw M4 x 10 ISO14580	mit niedrigem Kopf / schwarz passiviert	24	0,78 €
78	48.20.416TX	Zylinderschraube Torx ST VZ M4 x 16 ISO14580	mit niedrigem Kopf	15	0,09 €
79	48.24.406F	Linsenflanschschraube Inbus ST VZ M4 x 6 ISO7380-2	mit Innensechskant	1	0,15 €
80	50.01.065	U-Scheibe VZ 4,3 DIN125A		2	0,02 €
81	50.50.802	Passscheibe 8 x 14 x 0,2 DIN988		3	0,37 €
82	50.55.001	Passscheibe 8 x 14 x 0,5 DIN988		3	0,36 €
83*	57.01.007	Rillenkugellager SF 688-ZZ		1	10,14 €
84*	57.01.030	Rillenkugellager SF608-ZZ		1	17,09 €

\*empfohlenes Ersatzteil

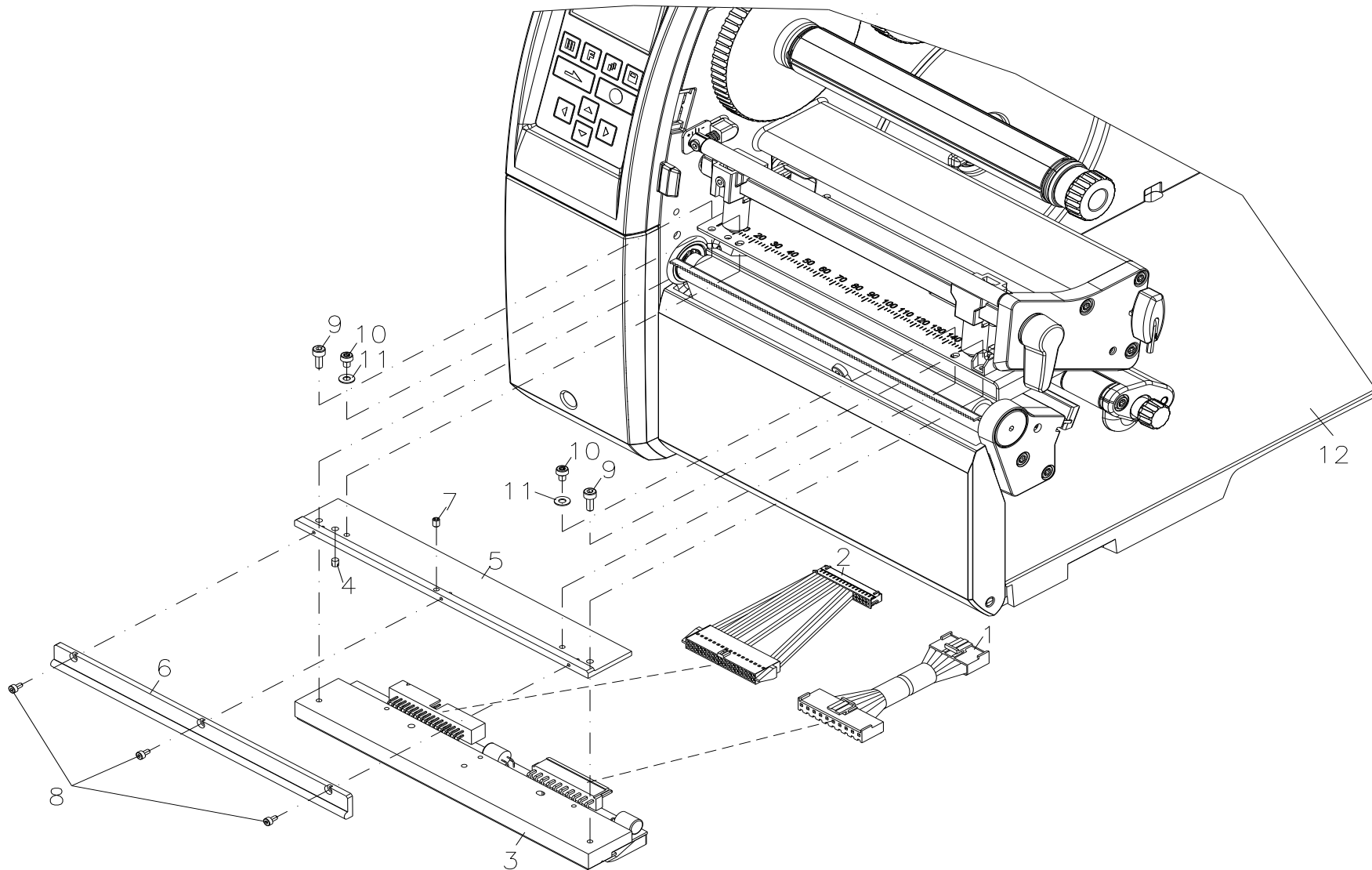
## 37.42.110

### DRUCKMODUL COMPA III+V 10X SPENDER MIT AUFWICKLER

Pos	Artikelnr.	Bezeichnung1	Bezeichnung2	Menge	Euro/Stück
85	57.02.031	IGLIDUR G Gleitlager GFM-0810-10		1	4,35 €

# 90.42.400

## COMPA III 162/12 TRANSFERDRUCKER 300DPI



## 90.42.400

### COMPA III 162/12 TRANSFERDRUCKER 300DPI

Pos	Artikelnr.	Bezeichnung1	Bezeichnung2	Menge	Euro/Stück
1*	28.52.290	Druckkopfkabel Power COMPA 162/SPX 162/ILX 10X/	SPE II/Compa III 162 SH3	1	11,36 €
2*	28.52.293	Druckkopfkabel Signal	COMPA II 162/Compa III 162 SH3	1	52,34 €
3*	37.04.1628	Thermodruckkopf 162-12	COMPA III SH3	1	697,40 €
4	42.13.304V	Passkerbstift 1.4305 3 x 4 S2 DIN 1472		1	5,04 €
5	45.42.220	Zwischenlage COMPA III+V 162		1	29,28 €
6	45.42.230	Führung COMPA III+V 162		1	24,96 €
7	48.10.004	ES GST VZ M3 x 4 DIN913		1	0,09 €
8	48.16.104V	Inbus A2 rostfrei M2 x 4 DIN912		3	0,25 €
9	48.16.308	Inbus ST VZ M3 x 8 DIN912		2	0,29 €
10	48.20.304TX	Zylinderschraube Torx ST VZ M3 x 4 ISO14580	mit niedrigem Kopf	2	0,78 €
11	50.01.057	U-Scheibe VZ 3,2 DIN 125A		2	0,02 €
12	71.42.800	Druckmechanik COMPA III 162 Standard	vormontiert	1	4126,92 €

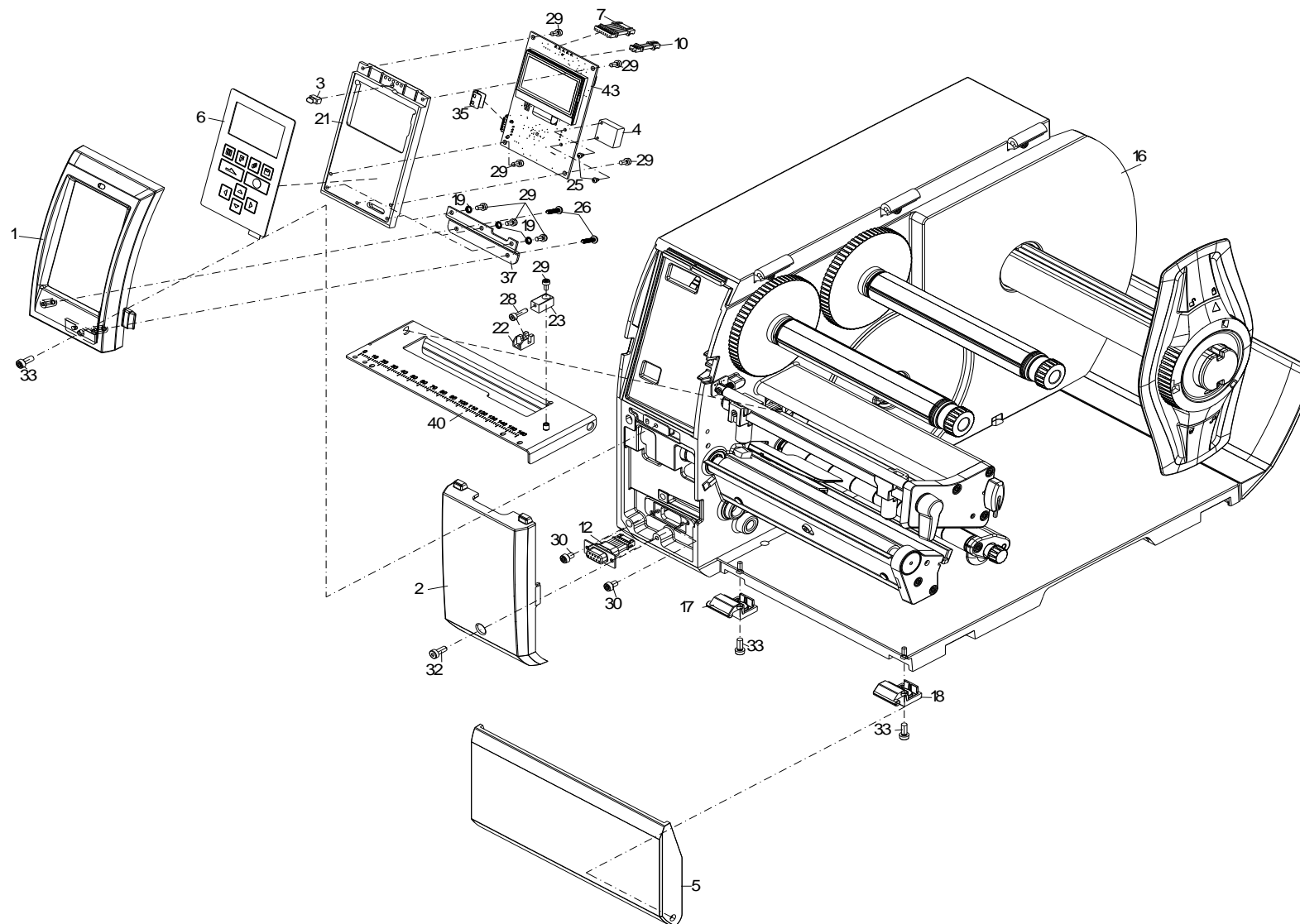
\*empfohlenes Ersatzteil

Änderungen und Irrtum vorbehalten

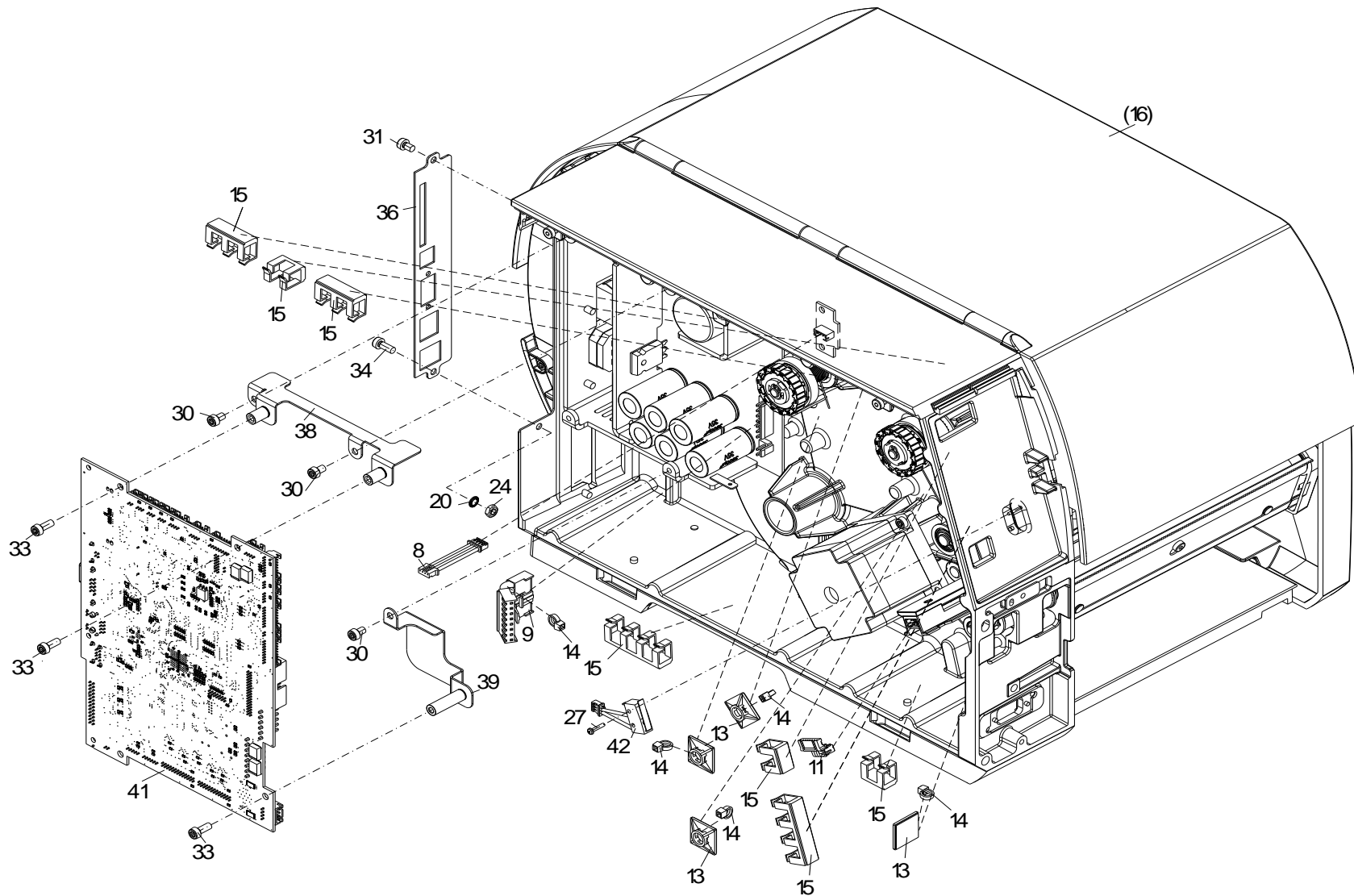
Compa III: 06.2023

44 / 141

**71.42.800**  
**DRUCKMECHANIK COMPA III 162 STANDARD**  
**VORMONTIERT**



**71.42.800**  
**DRUCKMECHANIK COMPA III 162 STANDARD**  
**VORMONTIERT**



## 71.42.800

### DRUCKMECHANIK COMPA III 162 STANDARD VORMONTIERT

Pos	Artikelnr.	Bezeichnung1	Bezeichnung2	Menge	Euro/Stück
1	16.42.001	Frontblende links oben COMPA III+V	Valentin-blau	1	15,34 €
2	16.42.008	Frontblende links unten COMPA III+V	Valentin-blau	1	12,00 €
3	16.42.020	Lichtleiter COMPA III+V		1	22,18 €
4	16.42.030	Abdeckung USB COMPA III		1	16,83 €
5	16.42.200	Abdeckung vorne kpl. COMPA III+V 162	Valentin-blau / inkl. Magnet	1	38,78 €
6*	26.42.001	Folientastatur COMPA III+V		1	37,03 €
7*	28.42.005	Verbindungskabel Bedieneinheit/CPU COMPA III+V		1	23,91 €
8*	28.42.016	Verbindungskabel CPU/TCR-LS COMPA III+V		1	15,81 €
9*	28.42.901	Verbindungskabel 24V NT/CPU SH3 COMPA III		1	20,27 €
10*	28.42.910	Verbindungskabel CPU SH3/LED COMPA III		1	16,53 €
11*	28.42.920	Verbindungskabel CPU SH3-DL/RF-LS COMPA III		1	23,48 €
12*	28.42.930	Verbindungskabel Peripherie COMPA III		1	30,31 €
13	35.01.001	Befestigungssockel selbstklebend 19x19mm sw		4	0,96 €
14	35.01.002	Kabelbinder 100 x 2,5mm natur		5	0,04 €
15	35.07.003	Verdrahtungskanal 10 x 10 x 250mm	selbstklebend, PA lichtgrau, Hager L2212	1	8,00 €
16	37.42.200	Druckmodul COMPA III+V 162 Standard		1	2930,00 €
17	37.42.9098	Scharnier links Compa III/V		1	4,64 €
18	37.42.9099	Scharnier rechts Compa III/V		1	4,64 €
19	41.03.003	Schnorr-Sicherung M3 S-Federstahl		3	0,12 €
20	41.03.004	Schnorr-Sicherung M4 S-Federstahl		1	0,08 €
21	45.42.001	Frontplatte LCD COMPA III+V		1	186,43 €
22	45.42.240	Stellstück vorne COMPA III+V 162		1	27,48 €
23	45.42.242	Stellstück hinten COMPA III+V 162		1	15,02 €
24	47.05.001	ST 6KT-Mutter VZ M4 DIN934		1	0,01 €
25	48.13.212	EJOT PT Schraube KA 22x4,5 WN1412 H verzinkt		2	0,09 €
26	48.13.312TX	EJOT PT Schraube K30 x 12 WN1452 TORX verzinkt		2	0,12 €
27	48.14.110V	X-SL LK A2 rostfrei M2 x 10 DIN7985		1	0,04 €
28	48.16.312	Inbus ST VZ M3 x 12 DIN912		1	0,12 €

\*empfohlenes Ersatzteil

## 71.42.800

### DRUCKMECHANIK COMPA III 162 STANDARD VORMONTIERT

Pos	Artikelnr.	Bezeichnung1	Bezeichnung2	Menge	Euro/Stück
29	48.20.306TX	Zylinderschraube Torx ST VZ M3 x 6 ISO14580	mit niedrigem Kopf	8	0,15 €
30	48.20.406TX	Zylinderschraube Torx ST VZ M4 x 6 ISO14580	mit niedrigem Kopf	5	1,05 €
31	48.20.406TXS	Zylinderschraube Torx ST VZ sw M4 x 6 ISO14580	mit niedrigem Kopf / schwarz passiviert	1	0,72 €
32	48.20.410	Inbus ST VZ M4 x 10 DIN7984		1	0,17 €
33	48.20.410TX	Zylinderschraube Torx ST VZ M4 x 10 ISO14580	mit niedrigem Kopf	6	0,10 €
34	48.20.410TXS	Zylinderschraube Torx ST VZ sw M4 x 10 ISO14580	mit niedrigem Kopf / schwarz passiviert	1	0,78 €
35	67.39.010	Abdeckung für USB-Buchse		1	6,00 €
36	67.42.005	Anschlussblech CPU SH3 COMPA III		1	29,28 €
37	67.42.020	Haltewinkel LCD COMPA III+V		1	6,96 €
38	67.42.025	Haltewinkel oben CPU SH3 COMPA III		1	12,75 €
39	67.42.027	Haltewinkel unten CPU SH3 COMPA III		1	12,02 €
40	67.42.220	Druckkopfhalter COMPA III+V 162		1	72,72 €
41*	70.42.901	CPU SH3 kpl. COMPA III		1	455,16 €
42*	71.42.025	DK-Schalter kpl. mit Kabel COMPA III+V		1	31,74 €
43*	71.42.030	Bedieneinheit 1x USB kpl. COMPA III		1	150,10 €

\*empfohlenes Ersatzteil

Änderungen und Irrtum vorbehalten

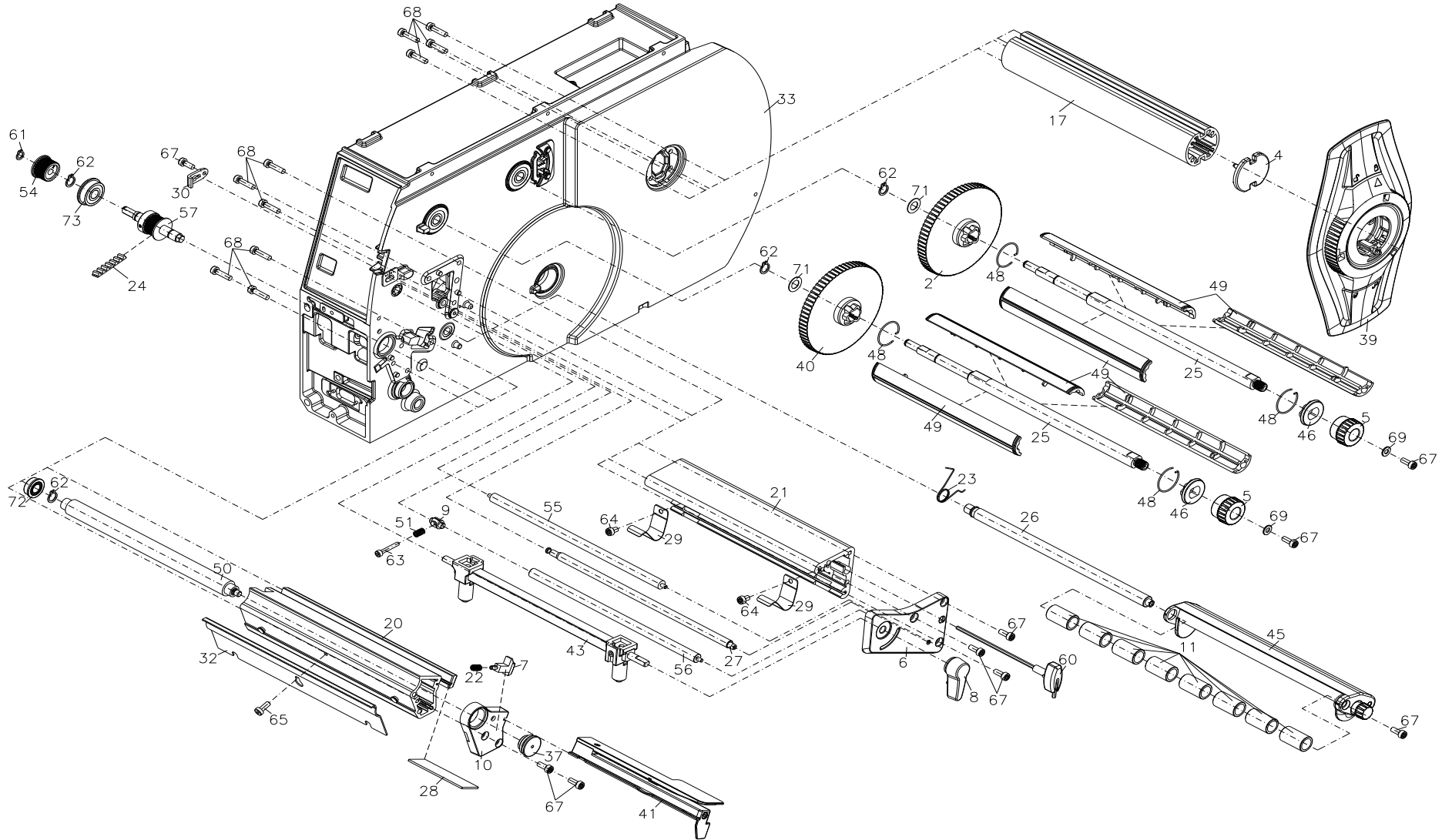
Compa III: 06.2023

48 / 141

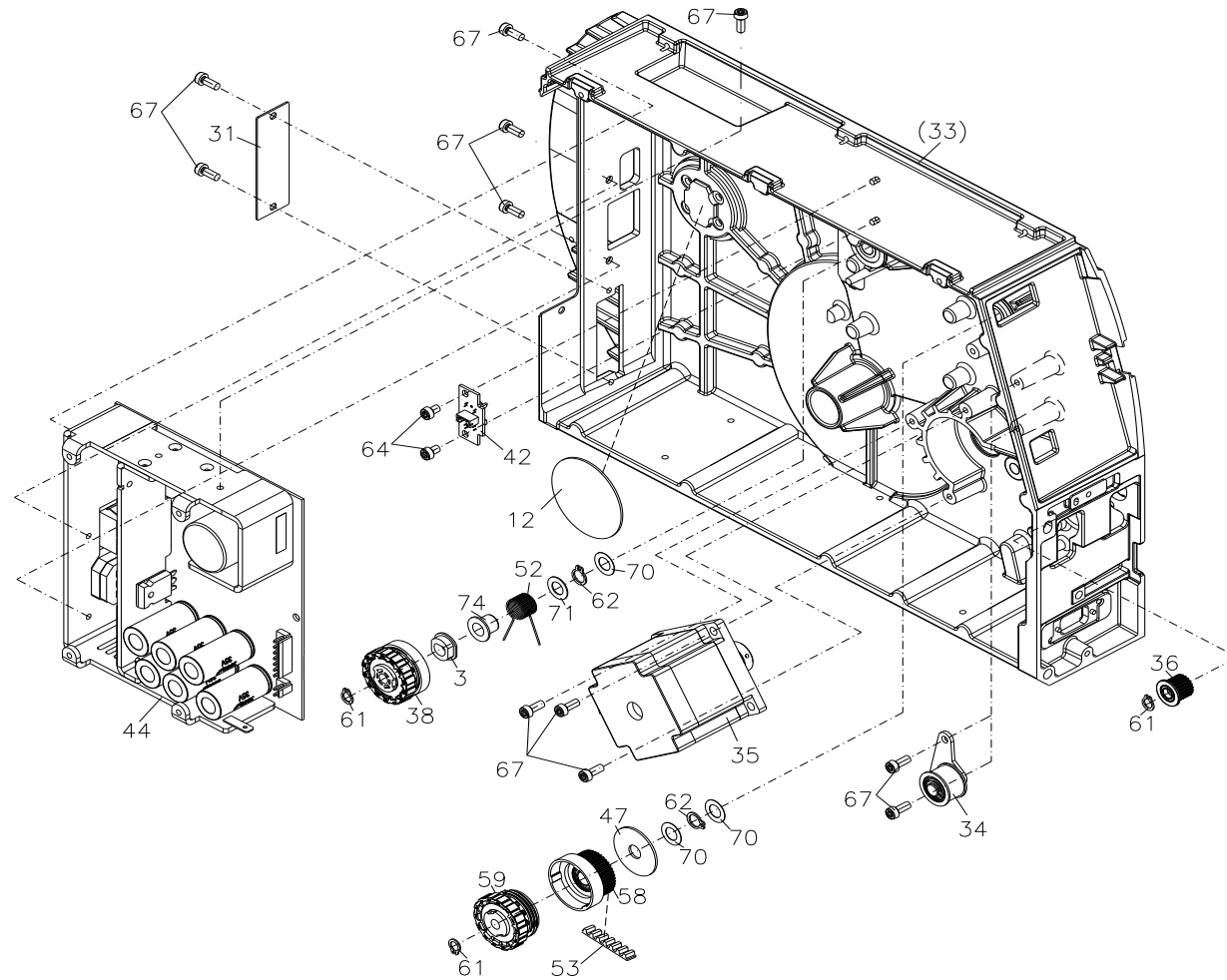


# 37.42.200

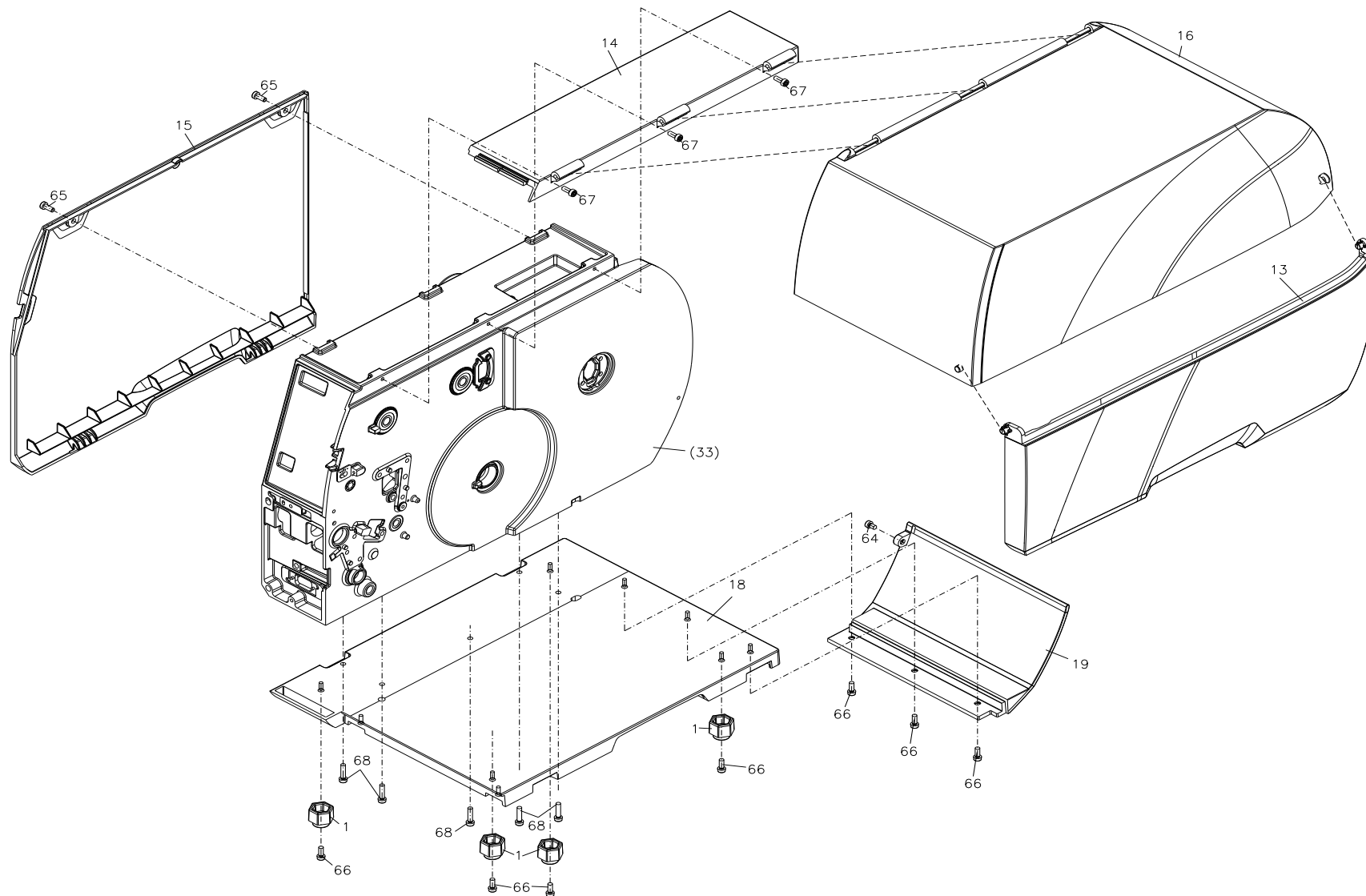
## DRUCKMODUL COMPA III+V 162 STANDARD



**37.42.200**  
**DRUCKMODUL COMPA III+V 162 STANDARD**



**37.42.200**  
**DRUCKMODUL COMPA III+V 162 STANDARD**



## 37.42.200

### DRUCKMODUL COMPA III+V 162 STANDARD

Pos	Artikelnr.	Bezeichnung1	Bezeichnung2	Menge	Euro/Stück
1	37.42.9019	Gerätefuß Compa III		4	18,48 €
2	37.42.9024	Teller TCR-Abwicklung Compa III		1	17,76 €
3	37.42.9027	Mitnehmer Compa III		1	15,98 €
4	37.42.9034	Kappe Etikettenabwicklung Compa III		1	17,04 €
5	37.42.9041	Drehknopf rot Compa III		2	32,35 €
6	37.42.9043	Lagerplatine oben Compa III		1	19,68 €
7	37.42.9047	Riegel Compa III		1	16,32 €
8	37.42.9052	Hebel rot Compa III		1	19,39 €
9	37.42.9072	Mitnehmer Transfer Compa III		1	13,65 €
10	37.42.9076	Lagerplatine unten Compa III		1	19,44 €
11	37.42.9087	Umlenkrolle Compa III 162		8	17,01 €
12	37.42.9094	Klebeplatte Compa III		1	15,54 €
13	37.42.9331	Deckel rechts unten COMPA III	Rauchglas 1,5%	1	56,00 €
14	37.42.9333	Deckel links oben COMPA III	Valentin-grau	1	22,75 €
15	37.42.9334	Deckel links COMPA III	Valentin-grau	1	45,50 €
16	37.42.9362	Deckel rechts oben COMPA III 162	Rauchglas 1,5%	1	124,80 €
17	37.42.9365	Profil Etikettenabwicklung COMPA III 162		1	72,00 €
18	37.42.9372	Boden COMPA III 162		1	232,40 €
19	37.42.9378	Abdeckung hinten COMPA III 162		1	27,30 €
20	37.42.9382	Profil unten kpl. COMPA III 162		1	90,30 €
21	37.42.9387	Profil oben COMPA III 162		1	71,40 €
22	37.42.9435	Druckfeder 0,5 x 4,5 x 12 Compa III		1	18,24 €
23	37.42.9440	Drehfeder Compa III		1	13,86 €
24*	37.42.9506	Zahnriemen 129MXL 037 Compa III		1	26,40 €
25	37.42.9727	Wickelwelle TCR COMPA III 162		2	37,44 €
26	37.42.9770	Schwenkachse COMPA III 162		1	33,60 €
27	37.42.9785	Exzenterwelle COMPA III 162		1	123,90 €
28	37.42.9815	Streifen COMPA III 162		1	23,10 €

\*empfohlenes Ersatzteil

## 37.42.200

### DRUCKMODUL COMPA III+V 162 STANDARD

Pos	Artikelnr.	Bezeichnung1	Bezeichnung2	Menge	Euro/Stück
29	37.42.9825	Federblech COMPA III		2	14,07 €
30	37.42.9830	Klemme COMPA III		1	29,40 €
31	37.42.9835	Abdeckung I/O COMPA III		1	27,30 €
32	37.42.9880	Abreißkante COMPA III 162		1	48,30 €
33	37.42.9900	Gehäuse kpl. COMPA III		1	465,50 €
34	37.42.9903	Spannblech montiert COMPA III		1	54,60 €
35	37.42.9906	Schrittmotor kpl. COMPA III		1	146,40 €
36	37.42.9908	Umlenkrad kpl. COMPA III		1	48,30 €
37*	37.42.9910	Lager Druckwalze kpl. COMPA III		1	28,80 €
38	37.42.9916	Bremse Abwickler kpl. COMPA III 162		1	39,90 €
39	37.42.9920	Randsteller rot kpl. COMPA III		1	47,09 €
40	37.42.9924	Teller TCR-Aufwicklung kpl. Compa III		1	40,70 €
41*	37.42.9930	Etikettenlichtschranke kpl. COMPA III		1	125,00 €
42	37.42.9934	Foliensensor kpl. COMPA III		1	46,51 €
43	37.42.9937	Andruckwelle montiert COMPA III 162		1	111,30 €
44*	37.42.9940	Netzteil COMPA III		1	264,00 €
45	37.42.9951	Schwinge montiert COMPA III 162		1	163,80 €
46	37.52.9031	Spannstück TCR-Auf/Abwickelrolle COMPA II / III		2	5,22 €
47	37.52.9090	Bordscheibe COMPA II / III		1	0,35 €
48	37.52.9097	Sicherungsring COMPA II / III		4	2,01 €
49	37.52.9227	TCR-Auf/Abwickelrollenschale 3x COMPA II / III 162		6	15,23 €
50*	37.52.9282	Andruckwalze COMPA A / II / III 162		1	113,15 €
51	37.52.9405	Druckfeder COMPA II / III		1	6,16 €
52	37.52.9432	Drehfeder COMPA II / III		1	4,22 €
53*	37.52.9510	Zahnriemen 155MXL 037 COMPA II / III		1	9,79 €
54	37.52.9595	Riemenrad COMPA II / III SP		1	19,58 €
55	37.52.9703	TCR-Umlenkwellen COMPA II / III 162		1	24,81 €
56	37.52.9704	TCR-Stellwelle COMPA II / III 162		1	36,99 €

\*empfohlenes Ersatzteil

## 37.42.200

### DRUCKMODUL COMPA III+V 162 STANDARD

Pos	Artikelnr.	Bezeichnung1	Bezeichnung2	Menge	Euro/Stück
57	37.52.9911	Antriebswelle kpl. COMPA II / III		1	45,70 €
58	37.52.9915	Riemenrad kpl. COMPA II / III		1	26,11 €
59	37.52.9923	Kupplung TCR COMPA II / III		1	34,82 €
60	37.52.9980	Inbus-Schlüssel kpl. COMPA II / III		1	26,11 €
61	40.02.006	Seeger-Sicherungsring 6mm DIN 471		4	0,03 €
62	40.02.008	Seeger-Sicherungsring 8mm DIN 471		6	0,03 €
63	48.16.320	Inbus ST VZ M3 x 20 DIN912		1	0,05 €
64	48.20.406TX	Zylinderschraube Torx ST VZ M4 x 6 ISO14580	mit niedrigem Kopf	5	1,05 €
65	48.20.410	Inbus ST VZ M4 x 10 DIN7984		3	0,17 €
66	48.20.410TX	Zylinderschraube Torx ST VZ M4 x 10 ISO14580	mit niedrigem Kopf	7	0,10 €
67	48.20.410TXS	Zylinderschraube Torx ST VZ sw M4 x 10 ISO14580	mit niedrigem Kopf / schwarz passiviert	23	0,78 €
68	48.20.416TX	Zylinderschraube Torx ST VZ M4 x 16 ISO14580	mit niedrigem Kopf	15	0,09 €
69	50.01.065	U-Scheibe VZ 4,3 DIN125A		2	0,02 €
70	50.50.802	Passscheibe 8 x 14 x 0,2 DIN988		3	0,37 €
71	50.55.001	Passscheibe 8 x 14 x 0,5 DIN988		3	0,36 €
72*	57.01.007	Rillenkugellager SF 688-ZZ		1	10,14 €
73*	57.01.030	Rillenkugellager SF608-ZZ		1	17,09 €
74	57.02.031	IGLIDUR G Gleitlager GFM-0810-10		1	4,35 €

\*empfohlenes Ersatzteil

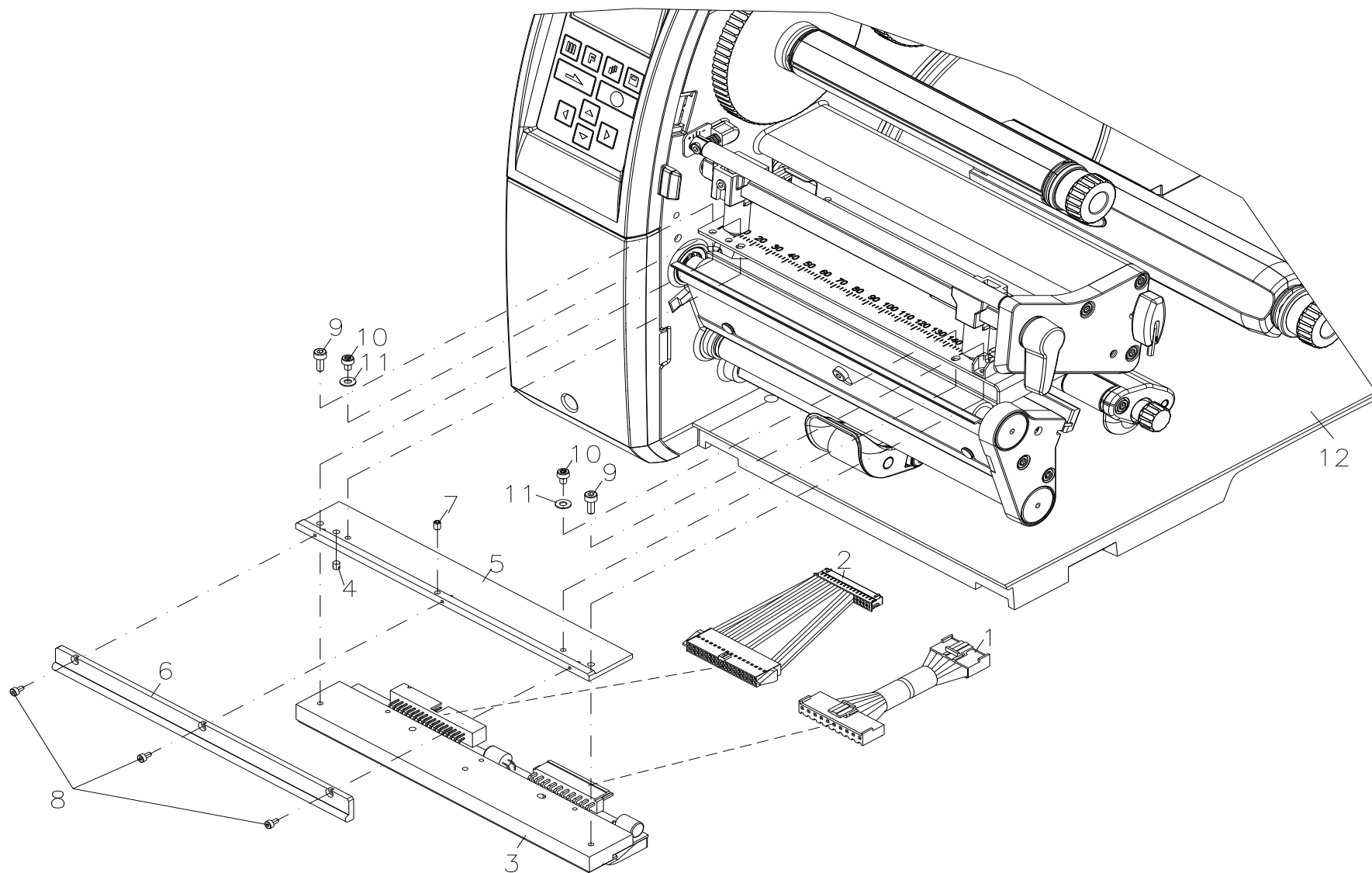
Änderungen und Irrtum vorbehalten

Compa III: 06.2023

54 / 141

# 90.42.410

COMPA III 162/12 TRANSFERDRUCKER SP O. LS, AV  
SPENDER OHNE LICHTSCHRANKE, MIT AUFWICKLER



## 90.42.410

COMPA III 162/12 TRANSFERDRUCKER SP O. LS, AV  
SPENDER OHNE LICHTSCHRANKE, MIT AUFWICKLER

Pos	Artikelnr.	Bezeichnung1	Bezeichnung2	Menge	Euro/Stück
1*	28.52.290	Druckkopfkabel Power COMPA 162/SPX 162/ILX 10X/	SPE II/Compa III 162 SH3	1	11,36 €
2*	28.52.293	Druckkopfkabel Signal	COMPA II 162/Compa III 162 SH3	1	52,34 €
3*	37.04.1628	Thermodruckkopf 162-12	COMPA III SH3	1	697,40 €
4	42.13.304V	Passkerbstift 1.4305 3 x 4 S2 DIN 1472		1	5,04 €
5	45.42.220	Zwischenlage COMPA III+V 162		1	29,28 €
6	45.42.230	Führung COMPA III+V 162		1	24,96 €
7	48.10.004	ES GST VZ M3 x 4 DIN913		1	0,09 €
8	48.16.104V	Inbus A2 rostfrei M2 x 4 DIN912		3	0,25 €
9	48.16.308	Inbus ST VZ M3 x 8 DIN912		2	0,29 €
10	48.20.304TX	Zylinderschraube Torx ST VZ M3 x 4 ISO14580	mit niedrigem Kopf	2	0,78 €
11	50.01.057	U-Scheibe VZ 3,2 DIN 125A		2	0,02 €
12	71.42.810	Druckmechanik COMPA III 162 SP + AV	vormontiert	1	4569,78 €

\*empfohlenes Ersatzteil

Änderungen und Irrtum vorbehalten

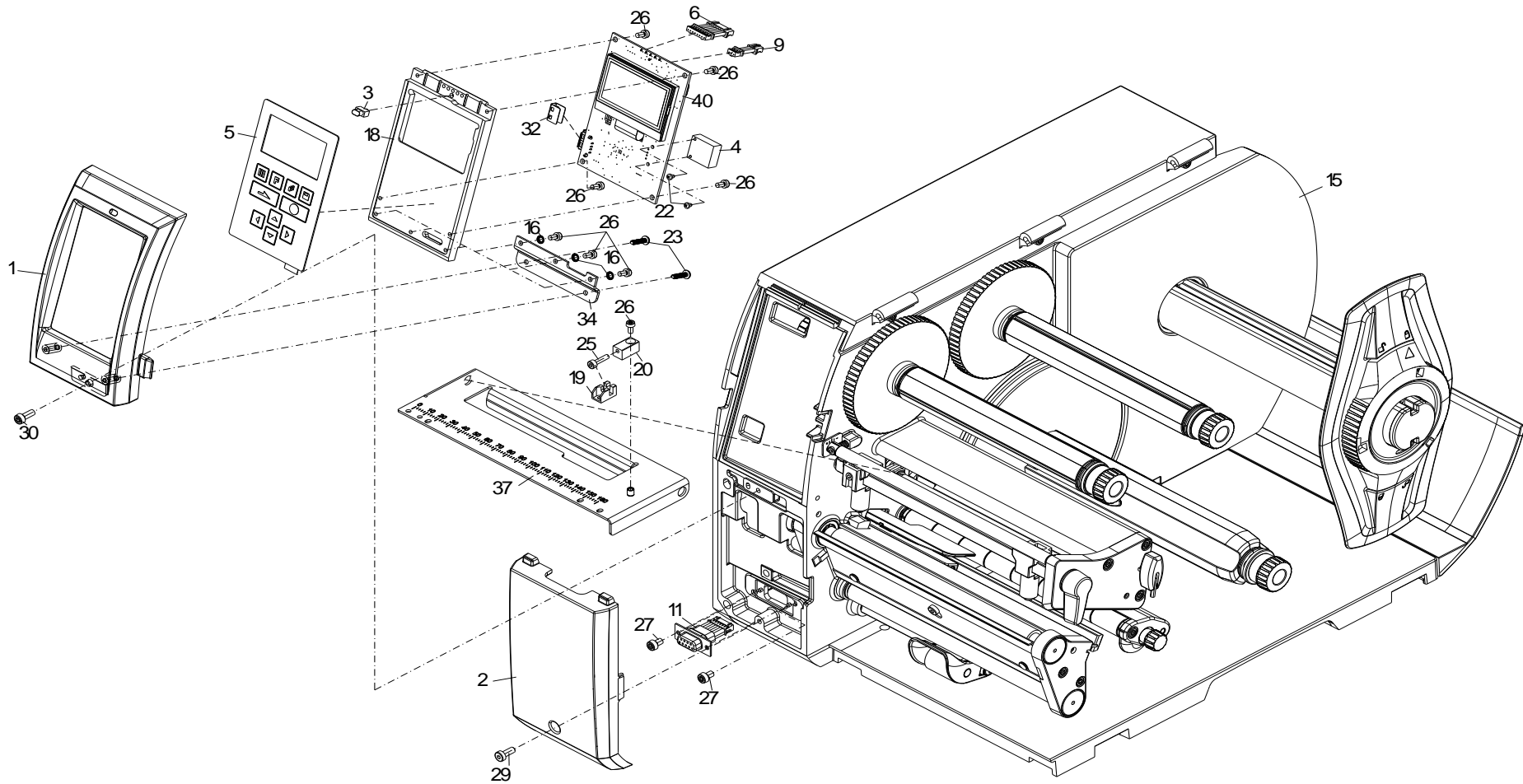
Compa III: 06.2023

56 / 141



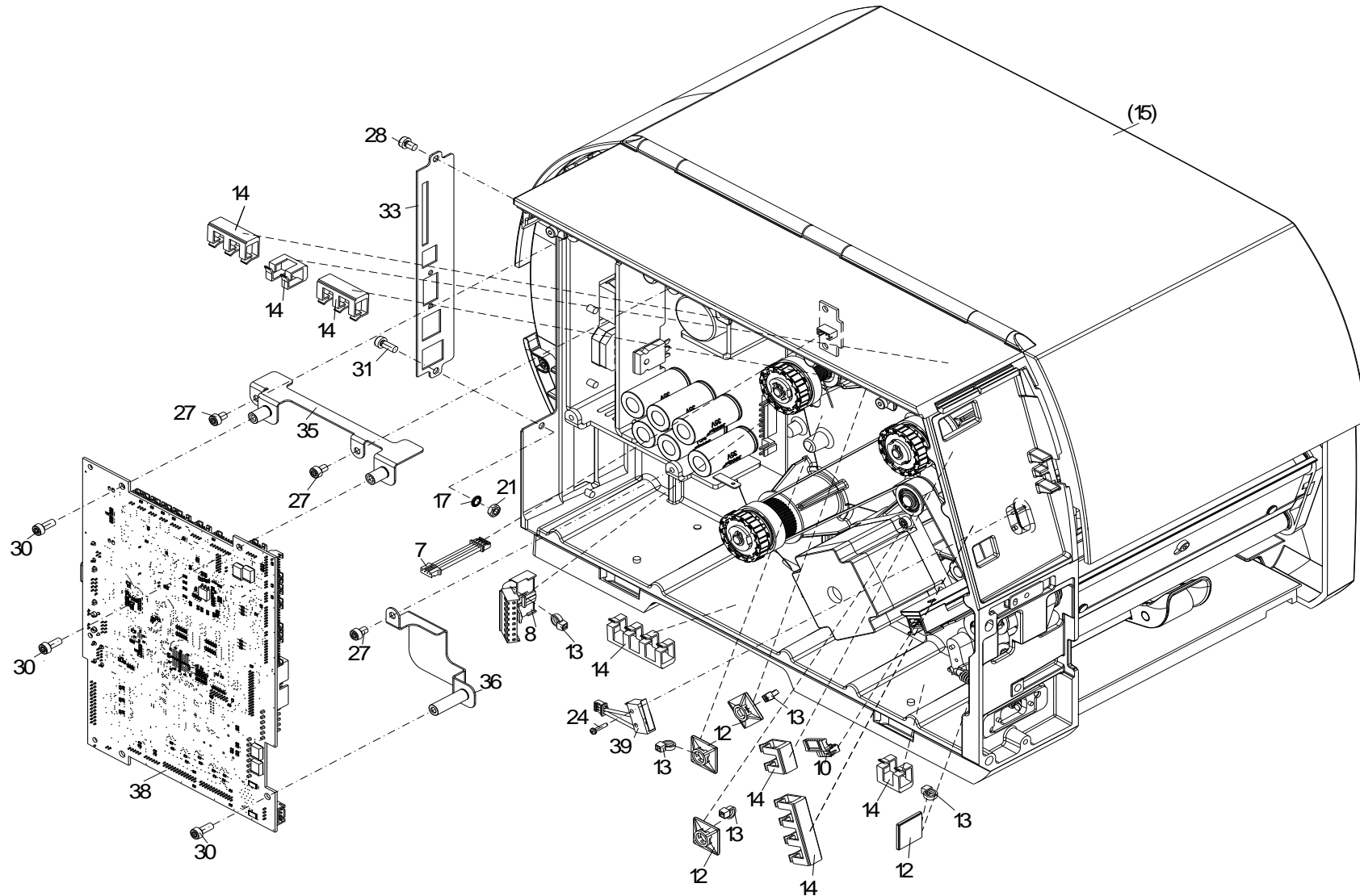
# 71.42.810

## DRUCKMECHANIK COMPA III 162 SP + AV VORMONTIERT



# 71.42.810

DRUCKMECHANIK COMPA III 162 SP + AV  
VORMONTIERT



## 71.42.810

### DRUCKMECHANIK COMPA III 162 SP + AV VORMONTIERT

Pos	Artikelnr.	Bezeichnung1	Bezeichnung2	Menge	Euro/Stück
1	16.42.001	Frontblende links oben COMPA III+V	Valentin-blau	1	15,34 €
2	16.42.008	Frontblende links unten COMPA III+V	Valentin-blau	1	12,00 €
3	16.42.020	Lichtleiter COMPA III+V		1	22,18 €
4	16.42.030	Abdeckung USB COMPA III		1	16,83 €
5*	26.42.001	Folientastatur COMPA III+V		1	37,03 €
6*	28.42.005	Verbindungskabel Bedieneinheit/CPU COMPA III+V		1	23,91 €
7*	28.42.016	Verbindungskabel CPU/TCR-LS COMPA III+V		1	15,81 €
8*	28.42.901	Verbindungskabel 24V NT/CPU SH3 COMPA III		1	20,27 €
9*	28.42.910	Verbindungskabel CPU SH3/LED COMPA III		1	16,53 €
10*	28.42.920	Verbindungskabel CPU SH3-DL/RF-LS COMPA III		1	23,48 €
11*	28.42.930	Verbindungskabel Peripherie COMPA III		1	30,31 €
12	35.01.001	Befestigungssockel selbstklebend 19x19mm sw		4	0,96 €
13	35.01.002	Kabelbinder 100 x 2,5mm natur		5	0,04 €
14	35.07.003	Verdrahtungskanal 10 x 10 x 250mm	selbstklebend, PA lichtgrau, Hager L2212	1	8,00 €
15	37.42.210	Druckmodul COMPA III+V 162 Spender mit Aufwickler		1	3955,20 €
16	41.03.003	Schnorr-Sicherung M3 S-Federstahl		3	0,12 €
17	41.03.004	Schnorr-Sicherung M4 S-Federstahl		1	0,08 €
18	45.42.001	Frontplatte LCD COMPA III+V		1	186,43 €
19	45.42.240	Stellstück vorne COMPA III+V 162		1	27,48 €
20	45.42.242	Stellstück hinten COMPA III+V 162		1	15,02 €
21	47.05.001	ST 6KT-Mutter VZ M4 DIN934		1	0,01 €
22	48.13.212	EJOT PT Schraube KA 22x4,5 WN1412 H verzinkt		2	0,09 €
23	48.13.312TX	EJOT PT Schraube K30 x 12 WN1452 TORX verzinkt		2	0,12 €
24	48.14.110V	X-SL LK A2 rostfrei M2 x 10 DIN7985		1	0,04 €
25	48.16.312	Inbus ST VZ M3 x 12 DIN912		1	0,12 €
26	48.20.306TX	Zylinderschraube Torx ST VZ M3 x 6 ISO14580	mit niedrigem Kopf	8	0,15 €
27	48.20.406TX	Zylinderschraube Torx ST VZ M4 x 6 ISO14580	mit niedrigem Kopf	5	1,05 €
28	48.20.406TXS	Zylinderschraube Torx ST VZ sw M4 x 6 ISO14580	mit niedrigem Kopf / schwarz passiviert	1	0,72 €

\*empfohlenes Ersatzteil

## 71.42.810

### DRUCKMECHANIK COMPA III 162 SP + AV VORMONTIERT

Pos	Artikelnr.	Bezeichnung1	Bezeichnung2	Menge	Euro/Stück
29	48.20.410	Inbus ST VZ M4 x 10 DIN7984		1	0,17 €
30	48.20.410TX	Zylinderschraube Torx ST VZ M4 x 10 ISO14580	mit niedrigem Kopf	4	0,10 €
31	48.20.410TXS	Zylinderschraube Torx ST VZ sw M4 x 10 ISO14580	mit niedrigem Kopf / schwarz passiviert	1	0,78 €
32	67.39.010	Abdeckung für USB-Buchse		1	6,00 €
33	67.42.005	Anschlussblech CPU SH3 COMPA III		1	29,28 €
34	67.42.020	Haltewinkel LCD COMPA III+V		1	6,96 €
35	67.42.025	Haltewinkel oben CPU SH3 COMPA III		1	12,75 €
36	67.42.027	Haltewinkel unten CPU SH3 COMPA III		1	12,02 €
37	67.42.220	Druckkopfhalter COMPA III+V 162		1	72,72 €
38*	70.42.901	CPU SH3 kpl. COMPA III		1	455,16 €
39*	71.42.025	DK-Schalter kpl. mit Kabel COMPA III+V		1	31,74 €
40*	71.42.030	Bedieneinheit 1x USB kpl. COMPA III		1	150,10 €

\*empfohlenes Ersatzteil

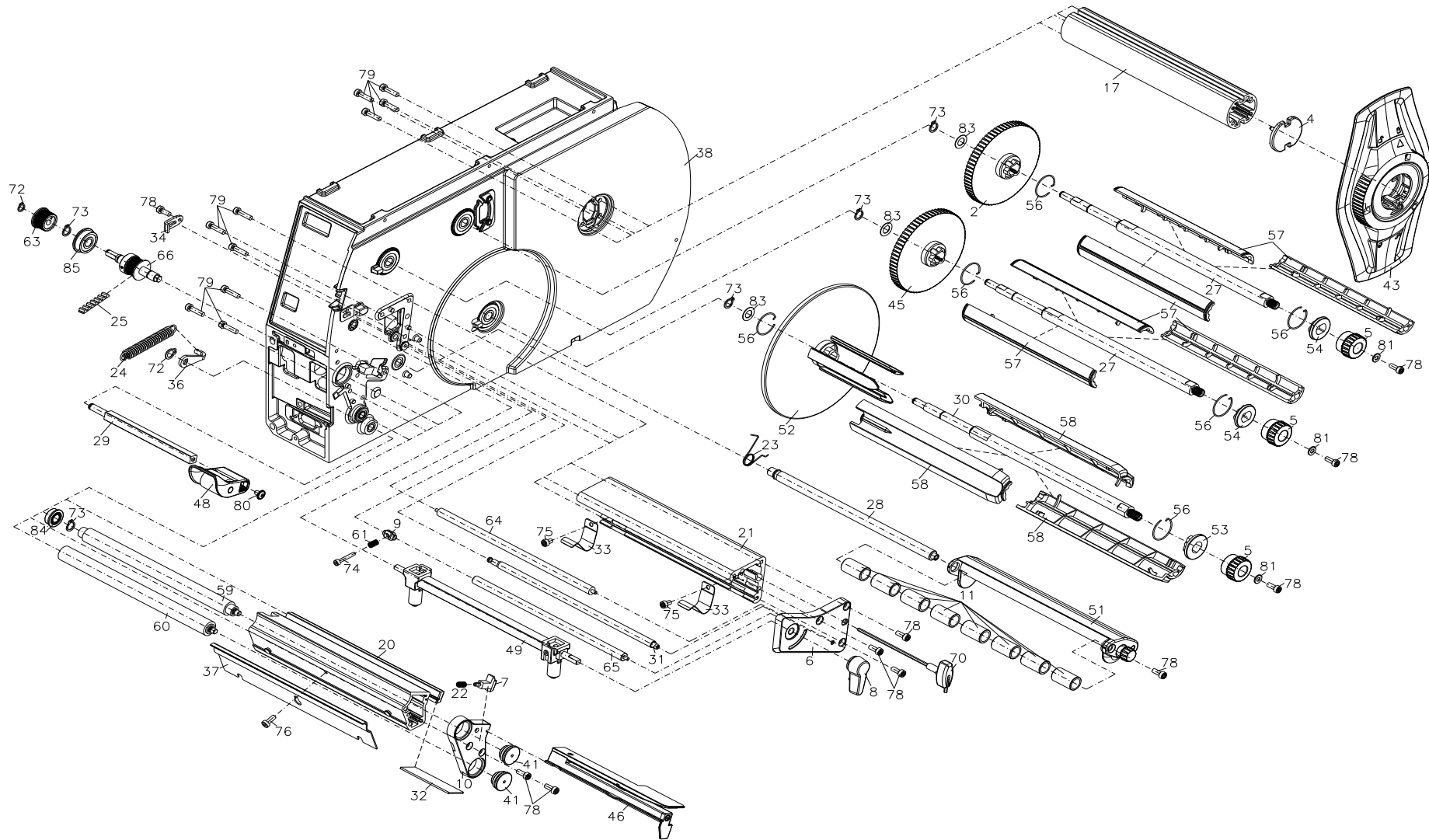
Änderungen und Irrtum vorbehalten

Compa III: 06.2023

60 / 141

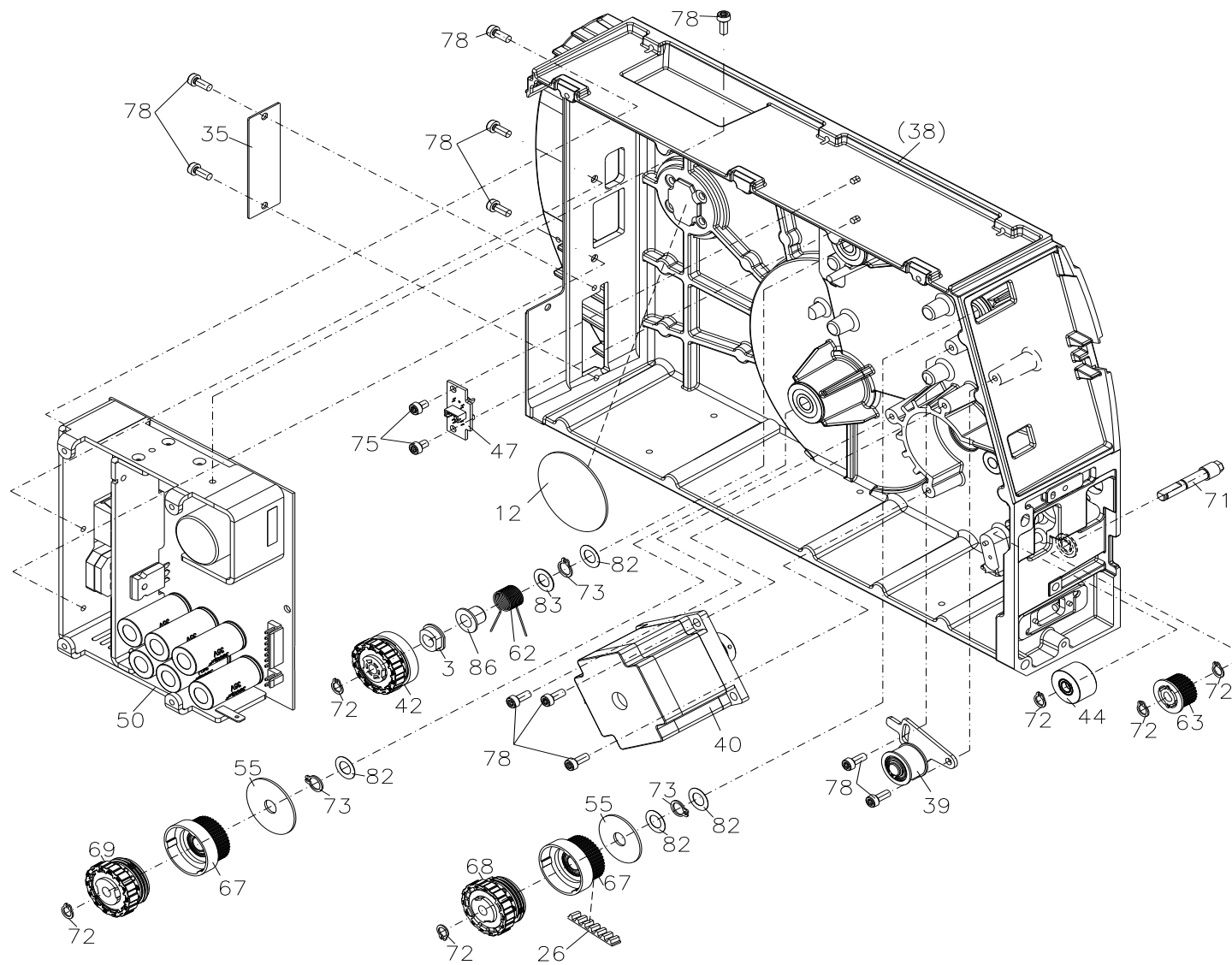
# 37.42.210

## DRUCKMODUL COMPA III+V 162 SPENDER MIT AUFWICKLER



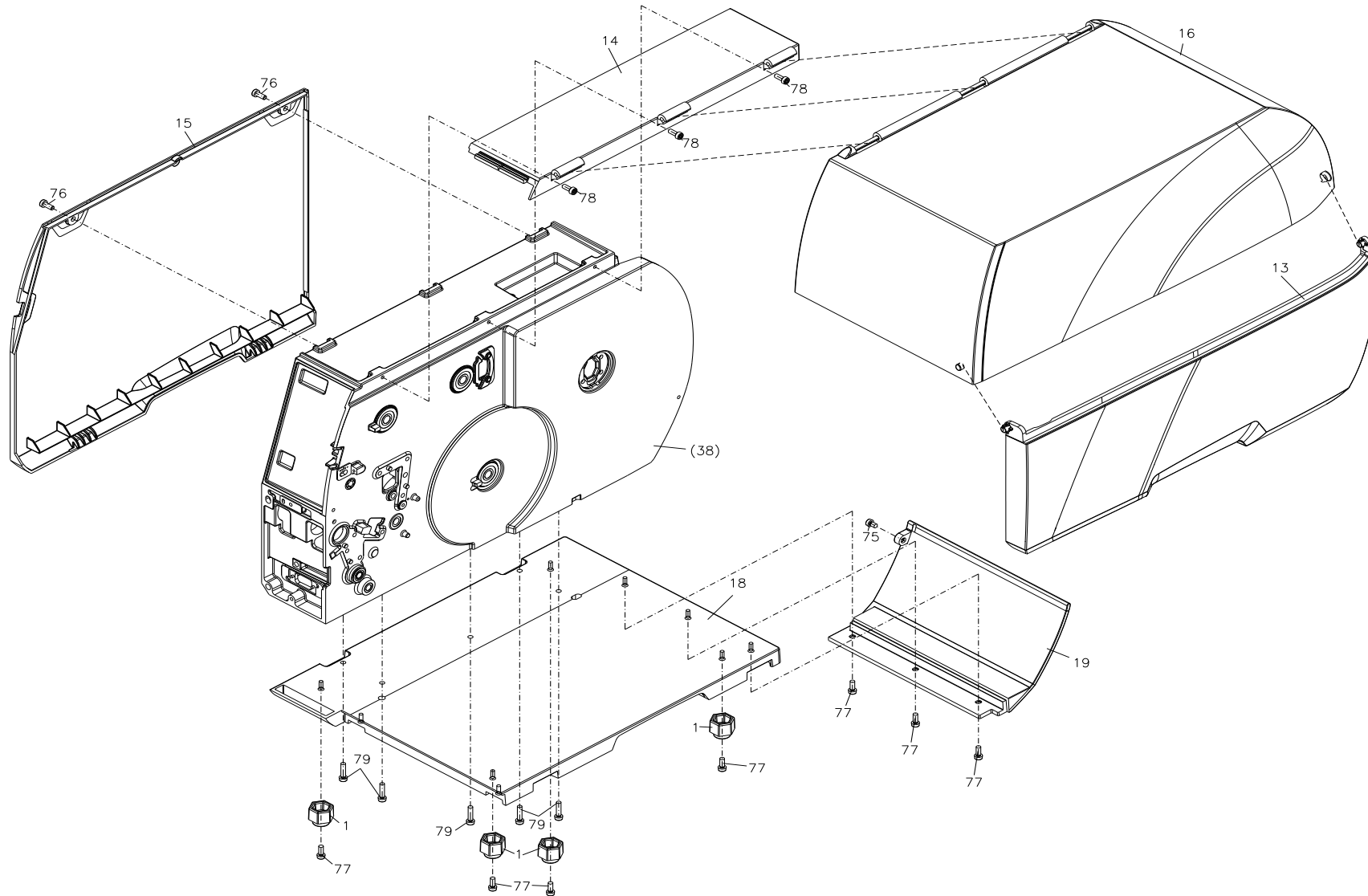
# 37.42.210

## DRUCKMODUL COMPA III+V 162 SPENDER MIT AUFWICKLER



# 37.42.210

## DRUCKMODUL COMPA III+V 162 SPENDER MIT AUFWICKLER



## 37.42.210

### DRUCKMODUL COMPA III+V 162 SPENDER MIT AUFWICKLER

Pos	Artikelnr.	Bezeichnung1	Bezeichnung2	Menge	Euro/Stück
1	37.42.9019	Gerätefuß Compa III		4	18,48 €
2	37.42.9024	Teller TCR-Abwicklung Compa III		1	17,76 €
3	37.42.9027	Mitnehmer Compa III		1	15,98 €
4	37.42.9034	Kappe Etikettenabwicklung Compa III		1	17,04 €
5	37.42.9041	Drehknopf rot Compa III		3	32,35 €
6	37.42.9043	Lagerplatine oben Compa III		1	19,68 €
7	37.42.9047	Riegel Compa III		1	16,32 €
8	37.42.9052	Hebel rot Compa III		1	19,39 €
9	37.42.9072	Mitnehmer Transfer Compa III		1	13,65 €
10	37.42.9077	Lagerplatine unten Compa III SP+AV		1	18,96 €
11	37.42.9087	Umlenkrolle Compa III 162		8	17,01 €
12	37.42.9094	Klebeplatte Compa III		1	15,54 €
13	37.42.9331	Deckel rechts unten COMPA III	Rauchglas 1,5%	1	56,00 €
14	37.42.9333	Deckel links oben COMPA III	Valentin-grau	1	22,75 €
15	37.42.9334	Deckel links COMPA III	Valentin-grau	1	45,50 €
16	37.42.9362	Deckel rechts oben COMPA III 162	Rauchglas 1,5%	1	124,80 €
17	37.42.9365	Profil Etikettenabwicklung COMPA III 162		1	72,00 €
18	37.42.9372	Boden COMPA III 162		1	232,40 €
19	37.42.9378	Abdeckung hinten COMPA III 162		1	27,30 €
20	37.42.9382	Profil unten kpl. COMPA III 162		1	90,30 €
21	37.42.9387	Profil oben COMPA III 162		1	71,40 €
22	37.42.9435	Druckfeder 0,5 x 4,5 x 12 Compa III		1	18,24 €
23	37.42.9440	Drehfeder Compa III		1	13,86 €
24	37.42.9490	Zugfeder Z-096I Compa III SP		1	19,95 €
25*	37.42.9507	Zahnriemen 146MXL 037 Compa III SP+AV		1	26,40 €
26*	37.42.9521	Zahnriemen 310MXL 037 Compa III SP+AV		1	26,40 €
27	37.42.9727	Wickelwelle TCR COMPA III 162		2	37,44 €
28	37.42.9770	Schwenkachse COMPA III 162		1	33,60 €

\*empfohlenes Ersatzteil



## 37.42.210

### DRUCKMODUL COMPA III+V 162 SPENDER MIT AUFWICKLER

Pos	Artikelnr.	Bezeichnung1	Bezeichnung2	Menge	Euro/Stück
29	37.42.9775	Andruckachse COMPA III 162 SP		1	36,00 €
30	37.42.9780	Wickelwelle Aufwickler COMPA III 162 AV		1	44,10 €
31	37.42.9785	Exzenterwelle COMPA III 162		1	123,90 €
32	37.42.9815	Streifen COMPA III 162		1	23,10 €
33	37.42.9825	Federblech COMPA III		2	14,07 €
34	37.42.9830	Klemme COMPA III		1	29,40 €
35	37.42.9835	Abdeckung I/O COMPA III		1	27,30 €
36	37.42.9840	Federhebel COMPA III SP		1	23,10 €
37	37.42.9875	Spendekante COMPA III 162 SP		1	42,00 €
38	37.42.9901	Gehäuse kpl. COMPA III SP+AV		1	404,25 €
39	37.42.9903	Spannblech montiert COMPA III		1	54,60 €
40	37.42.9906	Schrittmotor kpl. COMPA III		1	146,40 €
41*	37.42.9910	Lager Druckwalze kpl. COMPA III		2	28,80 €
42	37.42.9916	Bremse Abwickler kpl. COMPA III 162		1	39,90 €
43	37.42.9920	Randsteller rot kpl. COMPA III		1	47,09 €
44	37.42.9922	Umlenkrolle kpl. COMPA III SP+AV		1	33,60 €
45	37.42.9924	Teller TCR-Aufwicklung kpl. Compa III		1	40,70 €
46*	37.42.9930	Etikettenlichtschranke kpl. COMPA III		1	125,00 €
47	37.42.9934	Foliensensor kpl. COMPA III		1	46,51 €
48	37.42.9936	Andruckrolle montiert rot COMPA III SP		1	55,20 €
49	37.42.9937	Andruckwelle montiert COMPA III 162		1	111,30 €
50*	37.42.9940	Netzteil COMPA III		1	264,00 €
51	37.42.9951	Schwinge montiert COMPA III 162		1	163,80 €
52	37.42.9957	Spannkonus kpl. COMPA III AV		1	56,70 €
53	37.52.9029	Spannstück Aufwickler int. COMPA II / III		1	20,45 €
54	37.52.9031	Spannstück TCR-Auf/Abwickelrolle COMPA II / III		2	5,22 €
55	37.52.9090	Bordscheibe COMPA II / III		2	0,35 €
56	37.52.9097	Sicherungsring COMPA II / III		6	2,01 €

\*empfohlenes Ersatzteil

## 37.42.210

### DRUCKMODUL COMPA III+V 162 SPENDER MIT AUFWICKLER

Pos	Artikelnr.	Bezeichnung1	Bezeichnung2	Menge	Euro/Stück
57	37.52.9227	TCR-Auf/Abwickelrollenschale 3x COMPA II / III 162		6	15,23 €
58	37.52.9262	Aufwickelschale Etikett 3x COMPA II / III 162		3	12,19 €
59*	37.52.9282	Andruckwalze COMPA A / II / III 162		1	113,15 €
60*	37.52.9287	Spendewalze COMPA A / II / III 162		1	113,15 €
61	37.52.9405	Druckfeder COMPA II / III		1	6,16 €
62	37.52.9432	Drehfeder COMPA II / III		1	4,22 €
63	37.52.9595	Riemenrad COMPA II / III SP		2	19,58 €
64	37.52.9703	TCR-Umlenkwellen COMPA II / III 162		1	24,81 €
65	37.52.9704	TCR-Stellwelle COMPA II / III 162		1	36,99 €
66	37.52.9911	Antriebswelle kpl. COMPA II / III		1	45,70 €
67	37.52.9915	Riemenrad kpl. COMPA II / III		2	26,11 €
68	37.52.9923	Kupplung TCR COMPA II / III		1	34,82 €
69	37.52.9929	Kupplung Aufwickelvorr. kpl. COMPA II / III 10X		1	29,90 €
70	37.52.9980	Inbus-Schlüssel kpl. COMPA II / III		1	26,11 €
71	37.52.9993	Zwischenwelle COMPA II / III SP		1	30,46 €
72	40.02.006	Seeger-Sicherungsring 6mm DIN 471		8	0,03 €
73	40.02.008	Seeger-Sicherungsring 8mm DIN 471		8	0,03 €
74	48.16.320	Inbus ST VZ M3 x 20 DIN912		1	0,05 €
75	48.20.406TX	Zylinderschraube Torx ST VZ M4 x 6 ISO14580	mit niedrigem Kopf	5	1,05 €
76	48.20.410	Inbus ST VZ M4 x 10 DIN7984		3	0,17 €
77	48.20.410TX	Zylinderschraube Torx ST VZ M4 x 10 ISO14580	mit niedrigem Kopf	7	0,10 €
78	48.20.410TXS	Zylinderschraube Torx ST VZ sw M4 x 10 ISO14580	mit niedrigem Kopf / schwarz passiviert	24	0,78 €
79	48.20.416TX	Zylinderschraube Torx ST VZ M4 x 16 ISO14580	mit niedrigem Kopf	15	0,09 €
80	48.24.406F	Linsenflanschschraube Inbus ST VZ M4 x 6 ISO7380-2	mit Innensechskant	1	0,15 €
81	50.01.065	U-Scheibe VZ 4,3 DIN125A		2	0,02 €
82	50.50.802	Passscheibe 8 x 14 x 0,2 DIN988		3	0,37 €
83	50.55.001	Passscheibe 8 x 14 x 0,5 DIN988		3	0,36 €
84*	57.01.007	Rillenkugellager SF 688-2Z		1	10,14 €

\*empfohlenes Ersatzteil

## 37.42.210

### DRUCKMODUL COMPA III+V 162 SPENDER MIT AUFWICKLER

Pos	Artikelnr.	Bezeichnung1	Bezeichnung2	Menge	Euro/Stück
85*	57.01.030	Rillenkugellager SF608-ZZ		1	17,09 €
86	57.02.031	IGLIDUR G Gleitlager GFM-0810-10		1	4,35 €

\*empfohlenes Ersatzteil

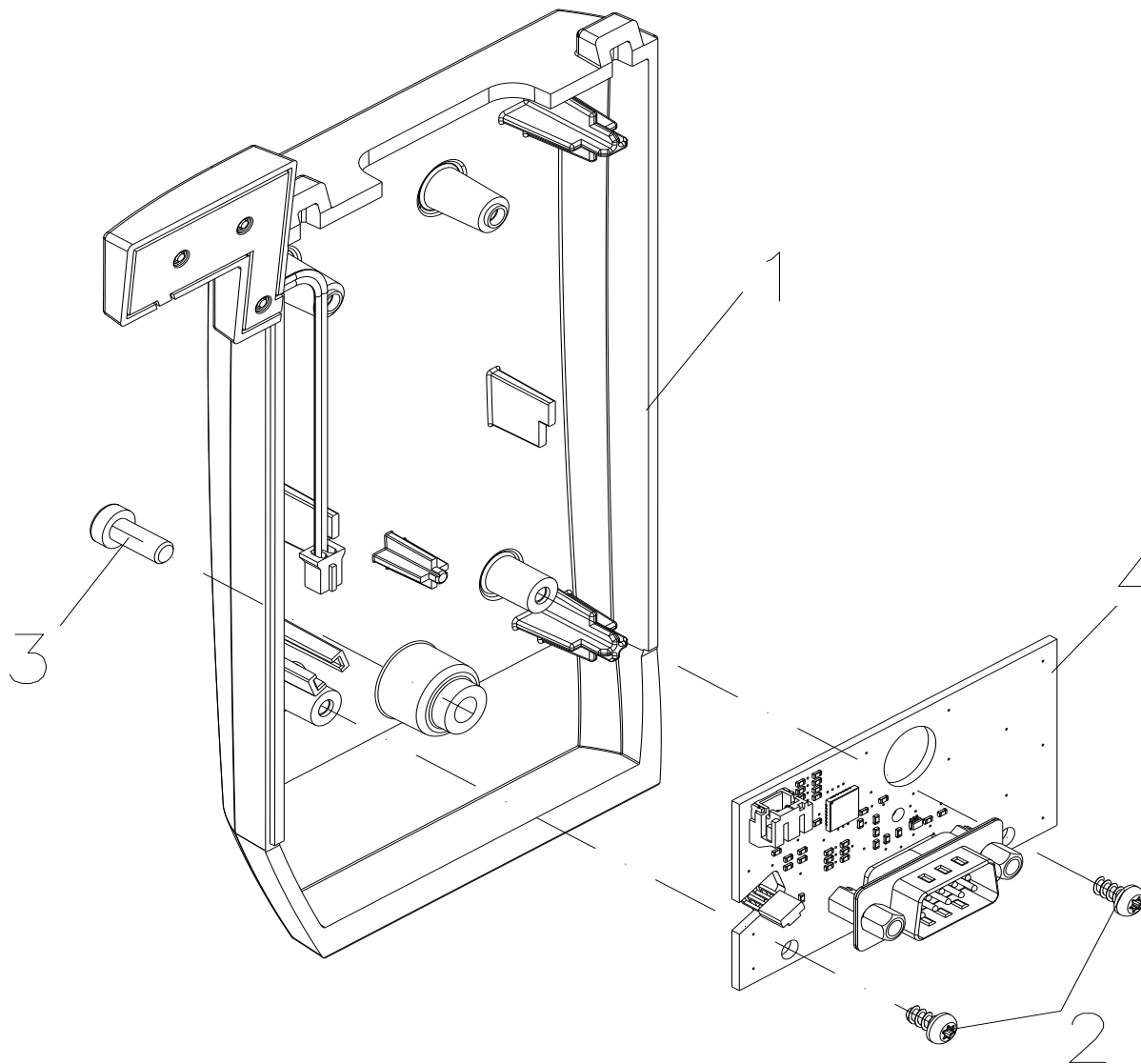
Änderungen und Irrtum vorbehalten

Compa III: 06.2023

67 / 141

# 90.42.750

## LICHTSCHRANKE SPENDEEINRICHTUNG COMPA III OPTION



## 90.42.750

### LICHTSCHRANKE SPENDEEINRICHTUNG COMPA III OPTION

Pos	Artikelnr.	Bezeichnung1	Bezeichnung2	Menge	Euro/Stück
1	37.42.550	Lichtschränke Spender COMPA III+V		1	139,20 €
2	48.13.306TX	EJOT PT Schraube K30 x 6 WN1452 TORX verzinkt		2	0,17 €
3	48.20.410	Inbus ST VZ M4 x 10 DIN7984		1	0,17 €
4*	70.39.550	Spendelichtschränke LP bestückt COMPA III/V		1	69,31 €

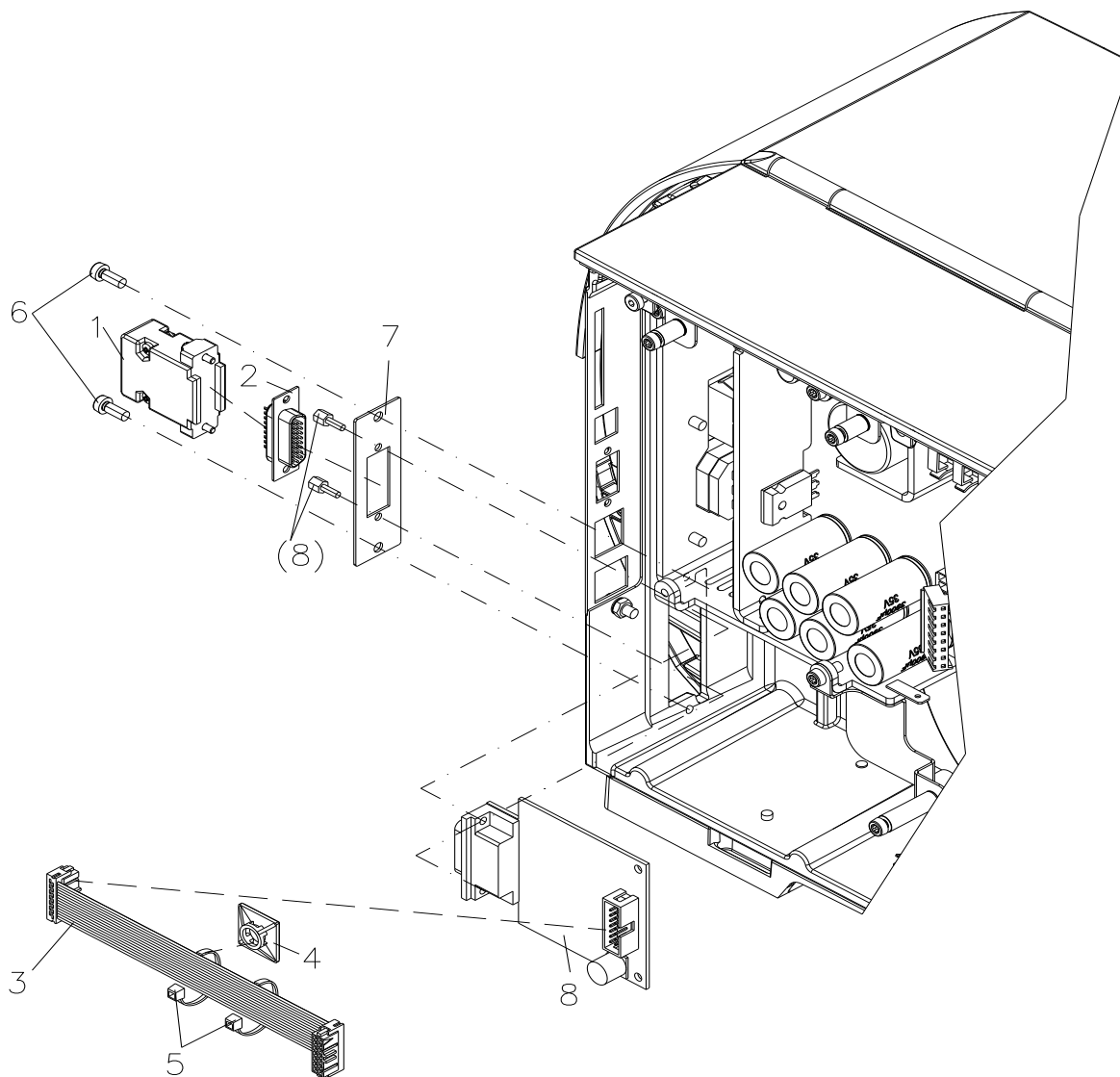
\*empfohlenes Ersatzteil

Änderungen und Irrtum vorbehalten

Compa III: 06.2023

69 / 141

**90.42.785**  
**SPENDE EIN-/AUSGÄNGE COMPA III**  
**OPTION**



## 90.42.785

### SPENDE EIN-/AUSGÄNGE COMPA III OPTION

Pos	Artikelnr.	Bezeichnung1	Bezeichnung2	Menge	Euro/Stück
1	25.04.016	Posthaube 15-pol/26-pol HD metallisiert		1	2,24 €
2	25.04.046	SUB-D 26-pol HD Stift Lötkelch		1	5,58 €
3	28.48.040A	Verbindungskabel WLAN / I/O-CPU	VITA II/COMPA II/ILX/SPE II	1	7,83 €
4	35.01.001	Befestigungssockel selbstklebend 19x19mm sw		1	0,96 €
5	35.01.002	Kabelbinder 100 x 2,5mm natur		2	0,04 €
6	48.20.406TXS	Zylinderschraube Torx ST VZ sw M4 x 6 ISO14580	mit niedrigem Kopf / schwarz passiviert	2	0,72 €
7	67.42.015	Anschlussblech I/O COMPA III+V		1	19,80 €
8*	70.39.005	Spende-I/O kpl. SH3/Octavo		1	122,89 €

\*empfohlenes Ersatzteil

Änderungen und Irrtum vorbehalten

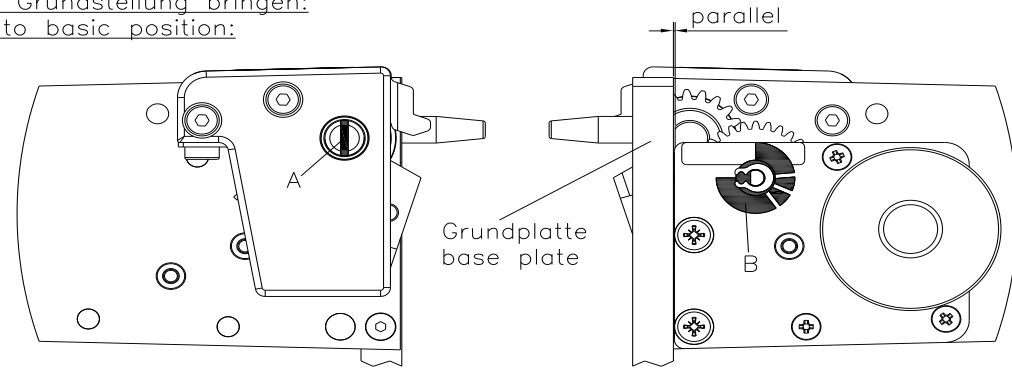
Compa III: 06.2023

71 / 141

# 90.42.860

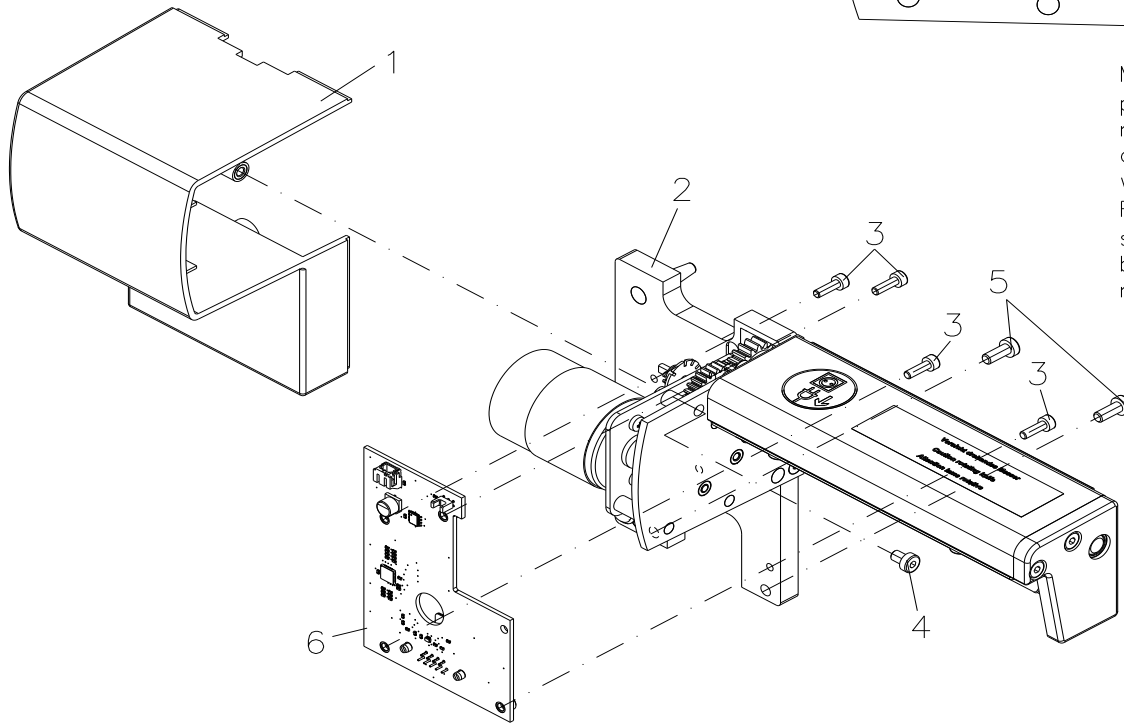
## ABSCHNEIDEVORRICHTUNG "ROTATION" COMPA III 10X OPTION

Abschneider in Grundstellung bringen:  
Bring cutter into basic position:



Messerwelle (A) so drehen, dass die Fläche der Welle parallel zur Grundplatte steht. Die Taktscheibe (B) muss in der skizzierten Stellung stehen, andernfalls die Messerwelle eine oder zwei volle Umdrehungen weiterdrehen.

Rotate the knife shaft (A) so that the surface of the shaft is parallel to the base plate. The disc (B) must be in the sketched position, otherwise the knife shaft must continue to rotate one or two full revolutions.





## 90.42.860

### ABSCHNEIDEVORRICHTUNG "ROTATION" COMPA III 10X OPTION

Pos	Artikelnr.	Bezeichnung1	Bezeichnung2	Menge	Euro/Stück
1	16.52.608-1	Frontblende kpl. COMPA MS	Valentin-blau inkl. Gewindebuchsen	1	26,11 €
2	37.42.610	Abschneidevorrichtung "Rotation" COMPA III+V 10X		1	1560,58 €
3	48.16.310	Inbus ST VZ M3 x 10 DIN912		4	0,08 €
4	48.20.406	Inbus ST VZ M4 x 6 DIN7984		1	0,09 €
5	48.20.410	Inbus ST VZ M4 x 10 DIN7984		2	0,17 €
6*	70.39.551	Rotation-Messer LP bestückt COMPA III/V		1	67,92 €

\*empfohlenes Ersatzteil

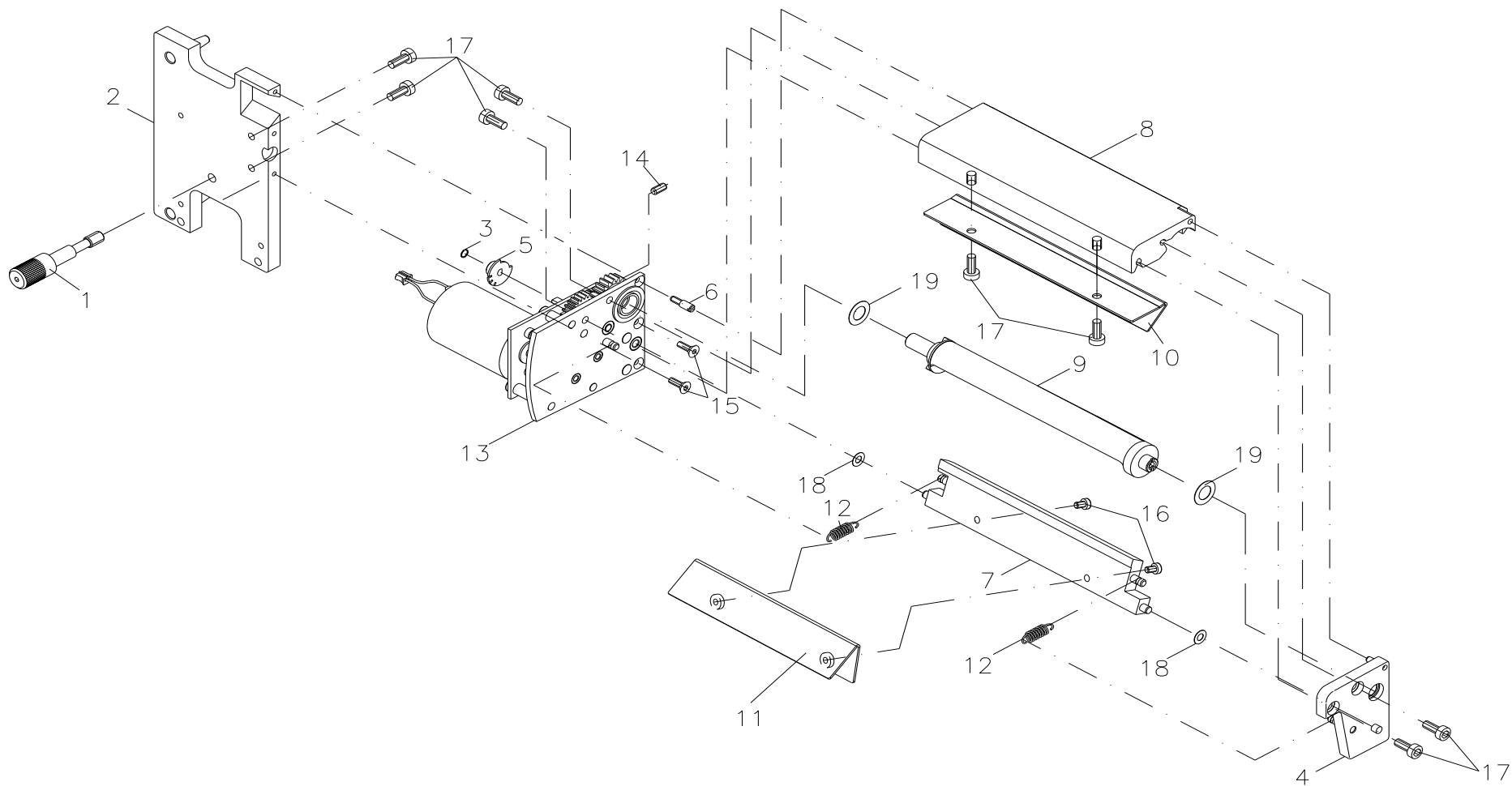
Änderungen und Irrtum vorbehalten

Compa III: 06.2023

73 / 141

# 37.42.610

## ABSCHNEIDEVORRICHTUNG "ROTATION" COMPA III+V 10X



## 37.42.610

### ABSCHNEIDEVORRICHTUNG "ROTATION" COMPA III+V 10X

Pos	Artikelnr.	Bezeichnung1	Bezeichnung2	Menge	Euro/Stück
1	37.42.9016	Rändelschraube M6 Compa III MS		1	26,40 €
2	37.42.9962	Trägerplatte kpl. COMPA III MS		1	119,70 €
3	37.52.9006	Sicherungsring COMPA II / III		1	0,22 €
4	37.52.9026	Lagerplatte Messer COMPA II / III		1	28,29 €
5	37.52.9036	Schaltscheibe COMPA II / III MS		1	6,75 €
6	37.52.9046	Gewindestift COMPA II / III MS		1	8,27 €
7	37.52.9306	Messerleiste COMPA II / III 10X MS		1	170,00 €
8	37.52.9316	Profilstrebe COMPA II / III 10X MS		1	36,99 €
9	37.52.9326	Messerwelle COMPA II / III 10X MS		1	263,50 €
10	37.52.9336	Schutzblech oben COMPA II / III 10X MS		1	34,82 €
11	37.52.9366	Schutzblech unten COMPA II / III 10X MS		1	41,34 €
12	37.52.9466	Zugfeder Z-076I COMPA II / III		2	2,83 €
13	37.52.9964	Antriebsmotor kpl. COMPA II / III MS		1	364,00 €
14	48.10.405	ES GST VZ M4 x 5 DIN913		1	0,04 €
15	48.19.310	SK Inbus ST VZ M3 x 10 DIN7991		2	0,05 €
16	48.20.406	Inbus ST VZ M4 x 6 DIN7984		2	0,09 €
17	48.20.410	Inbus ST VZ M4 x 10 DIN7984		11	0,17 €
18	50.50.402	Passscheibe 4 x 8 x 0,2 DIN988		2	0,23 €
19	50.50.802	Passscheibe 8 x 14 x 0,2 DIN988		2	0,37 €

\*empfohlenes Ersatzteil

Änderungen und Irrtum vorbehalten

Compa III: 06.2023

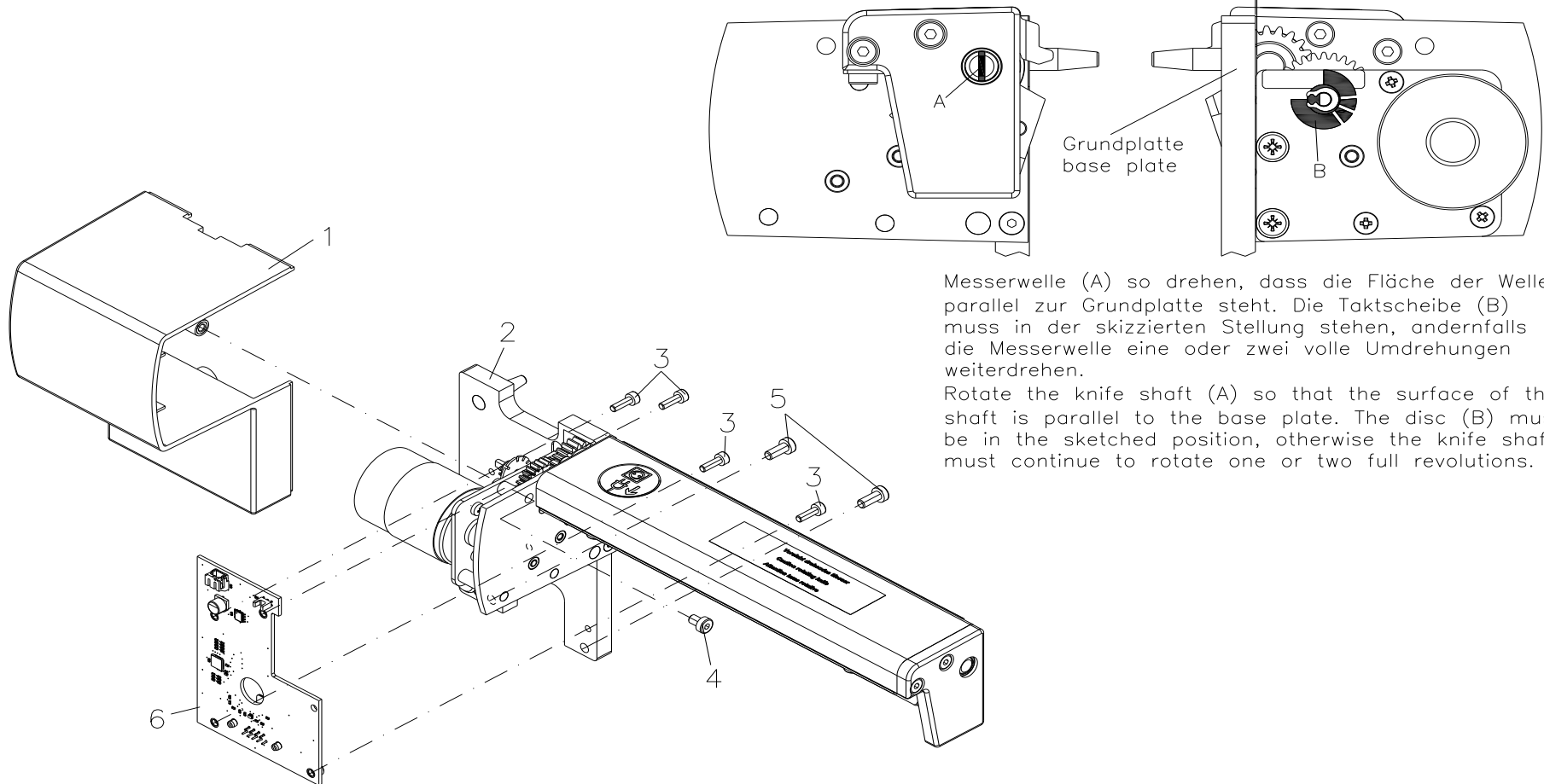
75 / 141

# 90.42.960

## ABSCHNEIDEVORRICHTUNG "ROTATION" COMPA III 162

### OPTION

Abschneider in Grundstellung bringen:  
Bring cutter into basic position:



Messerwelle (A) so drehen, dass die Fläche der Welle parallel zur Grundplatte steht. Die Taktscheibe (B) muss in der skizzierten Stellung stehen, andernfalls die Messerwelle eine oder zwei volle Umdrehungen weiterdrehen.

Rotate the knife shaft (A) so that the surface of the shaft is parallel to the base plate. The disc (B) must be in the sketched position, otherwise the knife shaft must continue to rotate one or two full revolutions.

## 90.42.960

### ABSCHNEIDEVORRICHTUNG "ROTATION" COMPA III 162 OPTION

Pos	Artikelnr.	Bezeichnung1	Bezeichnung2	Menge	Euro/Stück
1	16.52.608-1	Frontblende kpl. COMPA MS	Valentin-blau inkl. Gewindebuchsen	1	26,11 €
2	37.42.620	Abschneidevorrichtung "Rotation" COMPA III+V 162		1	2179,58 €
3	48.16.310	Inbus ST VZ M3 x 10 DIN912		4	0,08 €
4	48.20.406	Inbus ST VZ M4 x 6 DIN7984		1	0,09 €
5	48.20.410	Inbus ST VZ M4 x 10 DIN7984		2	0,17 €
6*	70.39.551	Rotation-Messer LP bestückt COMPA III/V		1	67,92 €

\*empfohlenes Ersatzteil

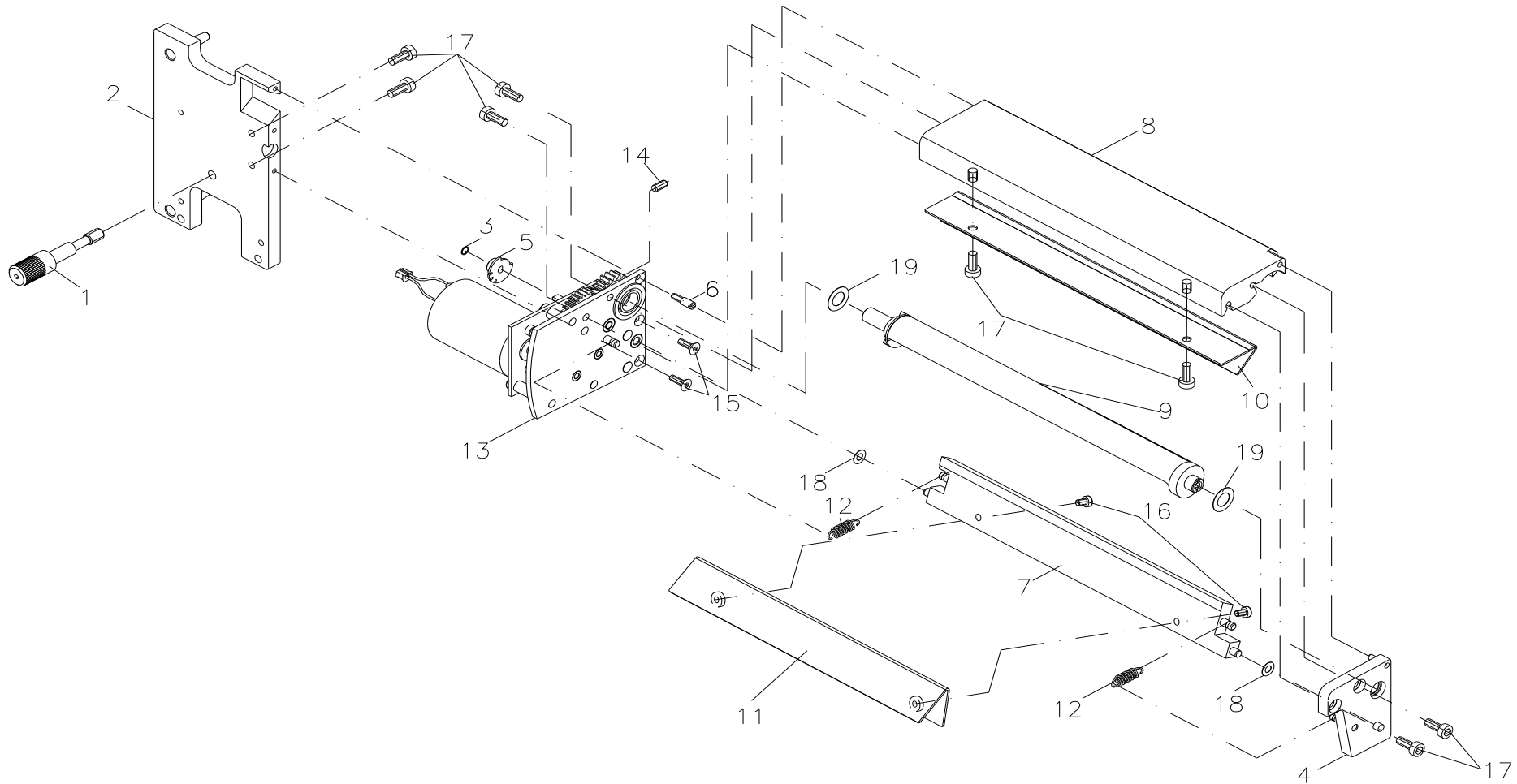
Änderungen und Irrtum vorbehalten

Compa III: 06.2023

77 / 141

# 37.42.620

## ABSCHNEIDEVORRICHTUNG "ROTATION" COMPA III+V 162



## 37.42.620

### ABSCHNEIDEVORRICHTUNG "ROTATION" COMPA III+V 162

Pos	Artikelnr.	Bezeichnung1	Bezeichnung2	Menge	Euro/Stück
1	37.42.9016	Rändelschraube M6 Compa III MS		1	26,40 €
2	37.42.9962	Trägerplatte kpl. COMPA III MS		1	119,70 €
3	37.52.9006	Sicherungsring COMPA II / III		1	0,22 €
4	37.52.9026	Lagerplatte Messer COMPA II / III		1	28,29 €
5	37.52.9036	Schaltscheibe COMPA II / III MS		1	6,75 €
6	37.52.9046	Gewindestift COMPA II / III MS		1	8,27 €
7	37.52.9307	Messerleiste COMPA II / III 162 MS		1	207,40 €
8	37.52.9317	Profilstrebe COMPA II / III 162 MS		1	41,34 €
9	37.52.9327	Messerswelle COMPA II / III 162 MS		1	247,00 €
10	37.52.9337	Schutzblech oben COMPA II / III 162 MS		1	43,20 €
11	37.52.9367	Schutzblech unten COMPA II / III 162 MS		1	96,00 €
12	37.52.9466	Zugfeder Z-076I COMPA II / III		2	2,83 €
13	37.52.9964	Antriebsmotor kpl. COMPA II / III MS		1	364,00 €
14	48.10.405	ES GST VZ M4 x 5 DIN913		1	0,04 €
15	48.19.310	SK Inbus ST VZ M3 x 10 DIN7991		2	0,05 €
16	48.20.406	Inbus ST VZ M4 x 6 DIN7984		2	0,09 €
17	48.20.410	Inbus ST VZ M4 x 10 DIN7984		8	0,17 €
18	50.50.402	Passscheibe 4 x 8 x 0,2 DIN988		2	0,23 €
19	50.50.802	Passscheibe 8 x 14 x 0,2 DIN988		2	0,37 €

\*empfohlenes Ersatzteil

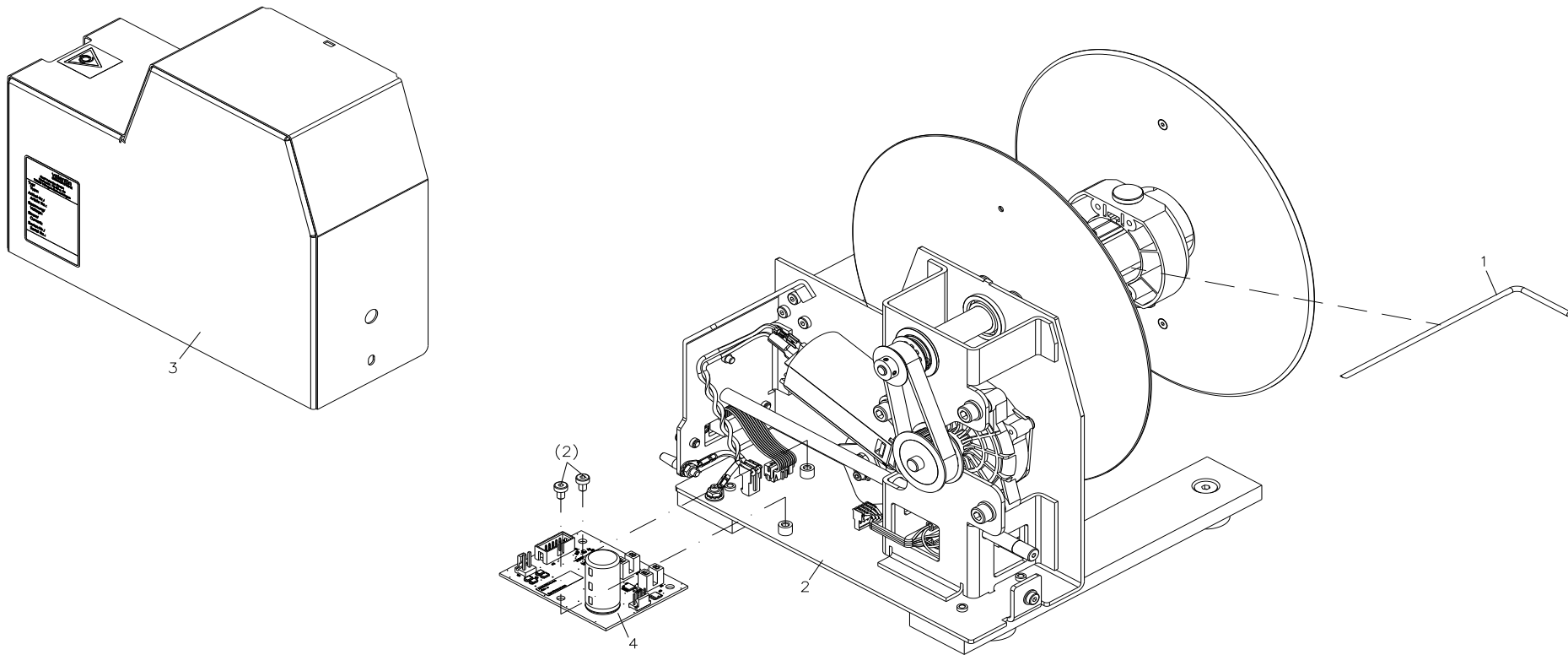
Änderungen und Irrtum vorbehalten

Compa III: 06.2023

79 / 141

# 92.42.100

## AUFWICKELVORRICHTUNG PR11 COMPA III 10X OPTION





## 92.42.100

### AUFWICKELVORRICHTUNG PR11 COMPA III 10X OPTION

Pos	Artikelnr.	Bezeichnung1	Bezeichnung2	Menge	Euro/Stück
1	12.52.901	Spannwelle COMPA PR10/11/12/15/16/17		1	30,36 €
2	37.42.710	Aufwickelvorrichtung PR11 COMPA III+V 10X	für 9242100	1	1763,52 €
3	37.52.910-3	Deckel beschichtet Aufwickler PR10/11/15/16		1	176,06 €
4*	70.39.552	Aufwickler LP bestückt COMPA III/V		1	208,10 €

\*empfohlenes Ersatzteil

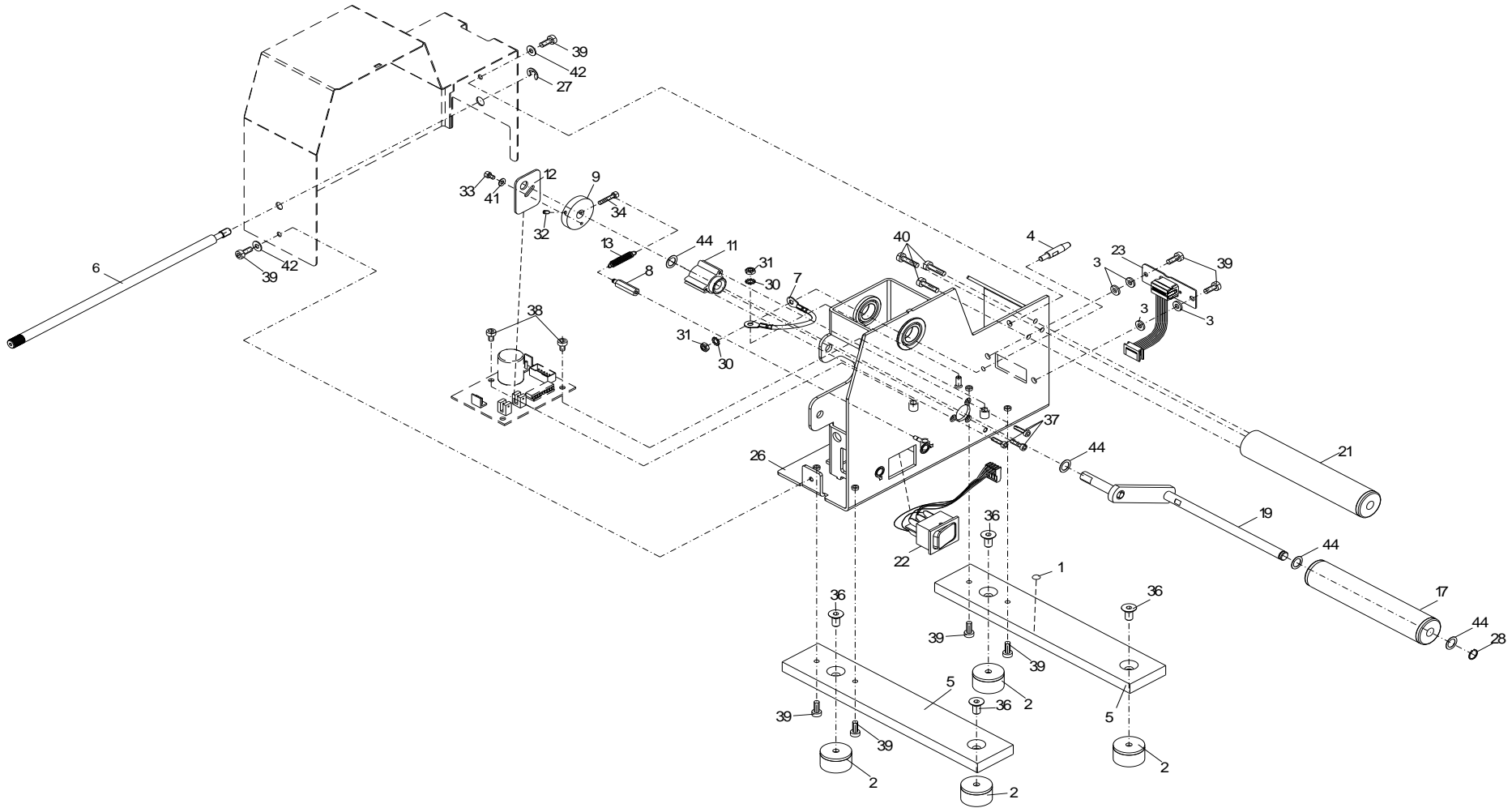
Änderungen und Irrtum vorbehalten

Compa III: 06.2023

81 / 141

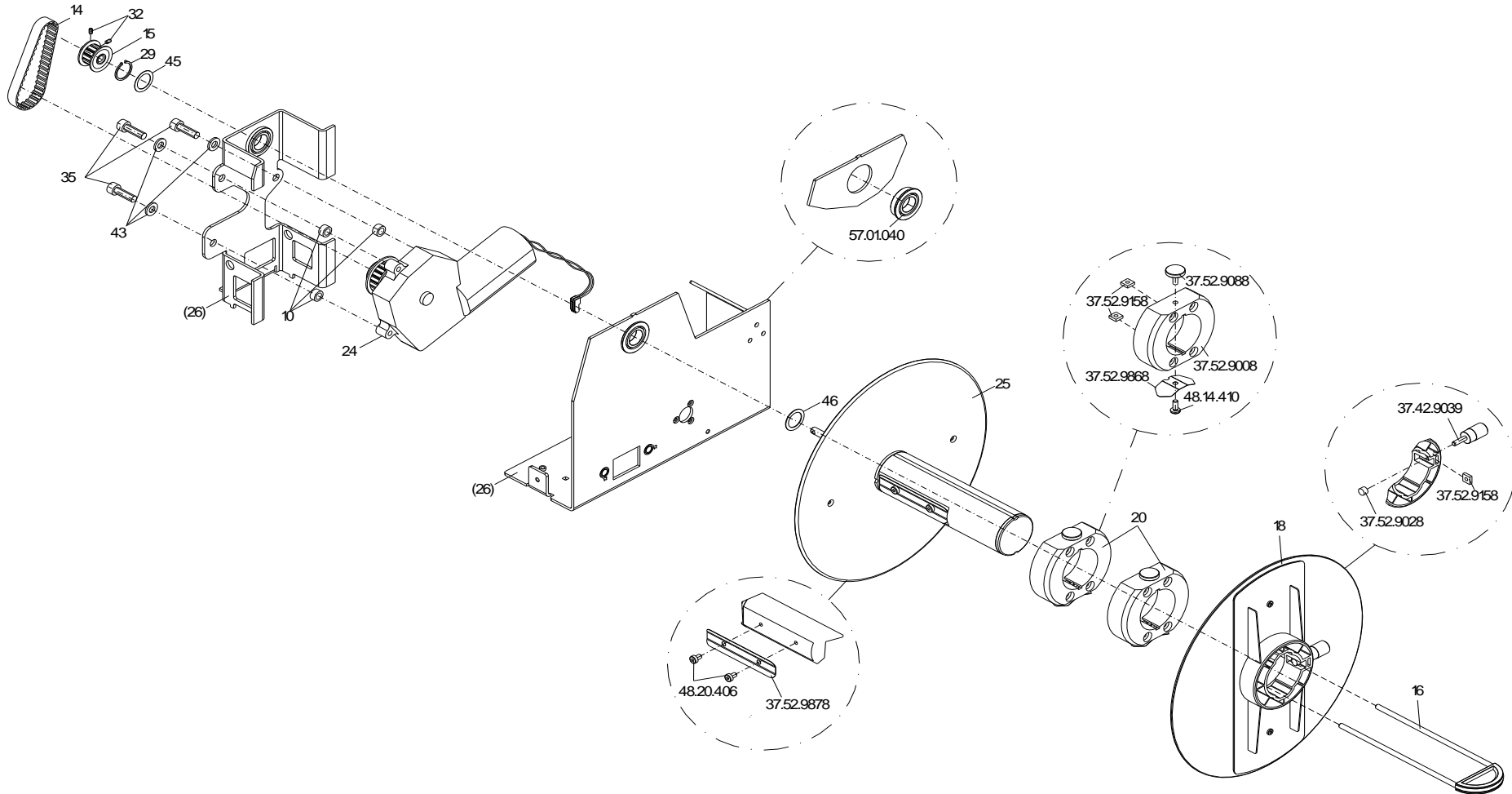
# 37.42.710

AUFWICKELVORRICHTUNG PR11 COMPA III+V 10X  
FÜR 9242100



# 37.42.710

AUFWICKELVORRICHTUNG PR11 COMPA III+V 10X  
FÜR 9242100



## 37.42.710

### AUFWICKELVORRICHTUNG PR11 COMPA III+V 10X FÜR 9242100

Pos	Artikelnr.	Bezeichnung1	Bezeichnung2	Menge	Euro/Stück
1*	37.42.9011	Elastikpuffer PR11/16		1	13,65 €
2	37.42.9033	Gummi-Metall-Puffer PR11/16		4	15,12 €
3	37.42.9108	Scheibe 4,3 x 8 x 1 PR11/16		4	17,43 €
4	37.42.9128	Zentrierstift PR11/16		1	19,74 €
5	37.42.9208	Bodenstrebe PR11		2	67,20 €
6	37.42.9618	Spindel M6 PR11/16		1	39,90 €
7	37.42.9954	Erdungsband PR11/16		1	27,30 €
8	37.52.9018	Federpfeiler PR10/11/15/16		1	9,14 €
9	37.52.9058	Lagerring PR10/11/15/16		1	20,89 €
10	37.52.9078	Distanzring PR10/11/15/16		3	2,00 €
11	37.52.9138	Lagerbuchse PR10/11/15/16		1	34,82 €
12	37.52.9148	Lichtschrankenfahne PR10/11/15/16		1	16,97 €
13	37.52.9468	Zugfeder Z-060AX PR10/11/15/16		1	8,80 €
14	37.52.9520	Zahnriemen 80XL037 PR10/11/15/16		1	9,14 €
15	37.52.9598	Zahnriemenrad 12XL037-F6 PR10/11/15/16		1	63,05 €
16	37.52.9608	Spange PR10/11/12		1	17,84 €
17	37.52.9918	Schaltrolle kpl. PR10/11		1	39,70 €
18	37.52.9948	Etikettenführung außen kpl. PR10/11/15/16		1	76,16 €
19	37.52.9967	Spannhebel kpl. PR10/11		1	50,05 €
20	37.52.9968	Rollenring kpl. 2x PR10/11/12/15/16/17		2	34,82 €
21	37.52.9978	Umlenkrolle kpl. PR10/11		1	13,49 €
22	37.52.9981	Wippschalter kpl PR10/11/12/15/16/17		1	32,64 €
23	37.52.9982	Peripherieanschlußkabel kpl. PR10/11/15/16		1	54,40 €
24	37.52.9983	Antriebsmotor kpl. PR10/11/15/16		1	456,94 €
25	37.52.9984	Aufwickelwelle kpl. PR10/11		1	121,86 €
26	37.52.9988	Chassis kpl. PR10/11/15/16		1	178,43 €
27	40.01.005	Wellensicherung 5mm	BZ-Sicherung DIN 6799 brüniert, magazinert	1	0,06 €
28	40.02.008	Seeger-Sicherungsring 8mm DIN 471		1	0,03 €

\*empfohlenes Ersatzteil

## 37.42.710

### AUFWICKELVORRICHTUNG PR11 COMPA III+V 10X FÜR 9242100

Pos	Artikelnr.	Bezeichnung1	Bezeichnung2	Menge	Euro/Stück
29	40.02.015	Seeger-Sicherungsring 15mm DIN 471		1	0,00 €
30	41.02.002	Fächerscheibe AZ VZ M4 DIN6798		2	0,01 €
31	47.05.001	ST 6KT-Mutter VZ M4 DIN934		2	0,01 €
32	48.10.004	ES GST VZ M3 x 4 DIN913		3	0,09 €
33	48.16.305	Inbus ST VZ M3 x 5 DIN912		1	0,14 €
34	48.16.316	Inbus ST VZ M3 x 16 DIN912		1	0,05 €
35	48.16.620	Inbus ST VZ M6 x 20 DIN912		3	0,09 €
36	48.19.612	SK Inbus ST VZ M6 x 12 DIN7991		4	0,75 €
37	48.20.312	Inbus ST VZ M3 x 12 DIN7984		3	0,35 €
38	48.20.406	Inbus ST VZ M4 x 6 DIN7984		2	0,09 €
39	48.20.410	Inbus ST VZ M4 x 10 DIN7984		8	0,17 €
40	48.20.416	Inbus ST VZ M4 x 16 DIN7984		3	0,91 €
41	50.01.057	U-Scheibe VZ 3,2 DIN 125A		1	0,02 €
42	50.01.065	U-Scheibe VZ 4,3 DIN125A		2	0,02 €
43	50.01.066	U-Scheibe VZ 6,4 DIN125A		3	0,04 €
44	50.50.802	Passscheibe 8 x 14 x 0,2 DIN988		4	0,37 €
45	50.51.502	Passscheibe 15 x 21 x 0,2 DIN988		1	0,39 €
46	50.51.505	Passscheibe 15 x 21 x 0,5 DIN988		1	0,00 €

\*empfohlenes Ersatzteil

Änderungen und Irrtum vorbehalten

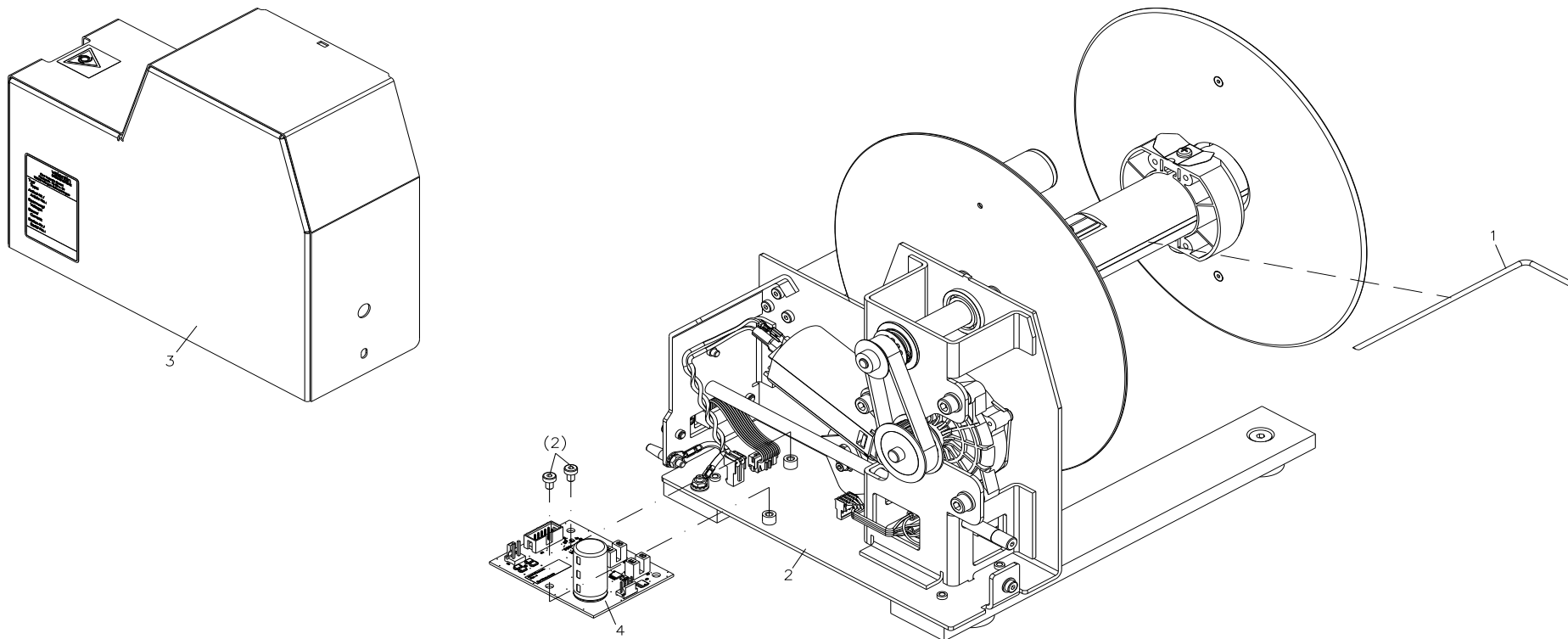
Compa III: 06.2023

85 / 141

# 92.42.200

AUFWICKELVORRICHTUNG PR16 COMPA III 162

OPTION



## 92.42.200

AUFWICKELVORRICHTUNG PR16 COMPA III 162

OPTION

Pos	Artikelnr.	Bezeichnung1	Bezeichnung2	Menge	Euro/Stück
1	12.52.901	Spannwelle COMPA PR10/11/12/15/16/17		1	30,36 €
2	37.42.720	Aufwickelvorrichtung PR16 COMPA III+V 162	für 9242200	1	1946,88 €
3	37.52.910-3	Deckel beschichtet Aufwickler PR10/11/15/16		1	176,06 €
4*	70.39.552	Aufwickler LP bestückt COMPA III/V		1	208,10 €

\*empfohlenes Ersatzteil

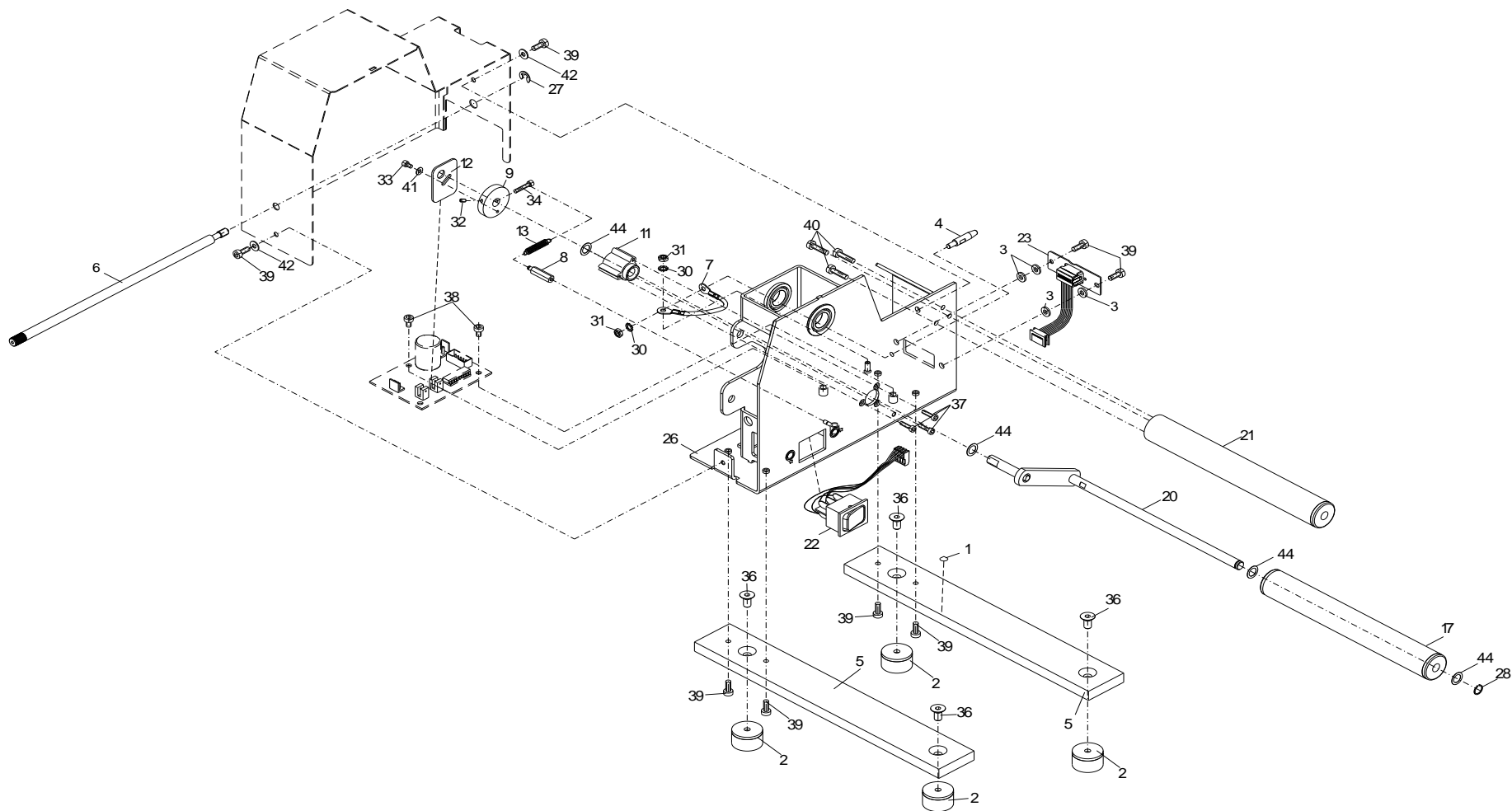
Änderungen und Irrtum vorbehalten

Compa III: 06.2023

87 / 141

# 37.42.720

AUFWICKELVORRICHTUNG PR16 COMPA III+V 162  
FÜR 9242200

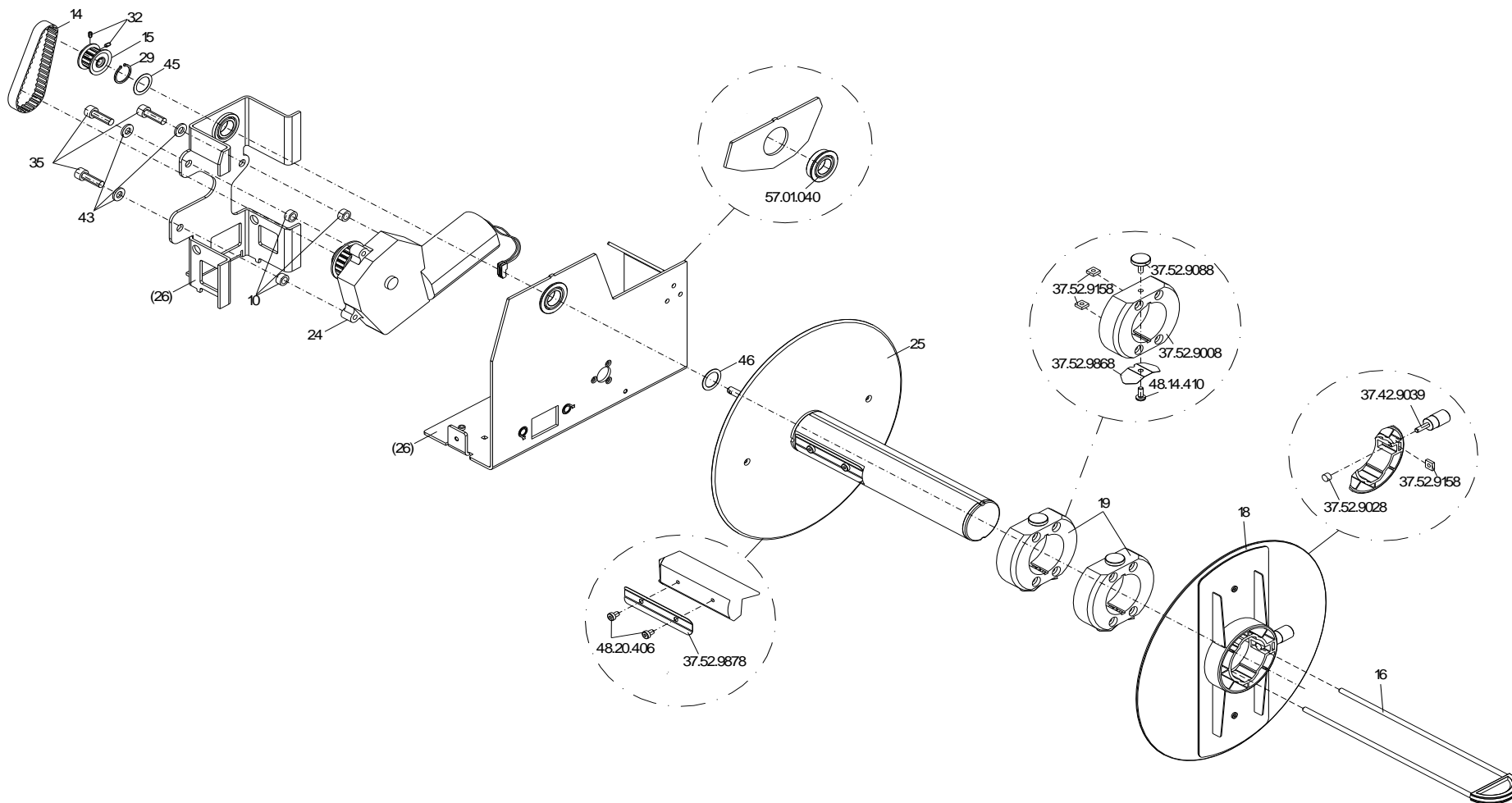




# 37.42.720

AUFWICKELVORRICHTUNG PR16 COMPA III+V 162

FÜR 9242200



## 37.42.720

### AUFWICKELVORRICHTUNG PR16 COMPA III+V 162 FÜR 9242200

Pos	Artikelnr.	Bezeichnung1	Bezeichnung2	Menge	Euro/Stück
1*	37.42.9011	Elastikpuffer PR11/16		1	13,65 €
2	37.42.9033	Gummi-Metall-Puffer PR11/16		4	15,12 €
3	37.42.9108	Scheibe 4,3 x 8 x 1 PR11/16		4	17,43 €
4	37.42.9128	Zentrierstift PR11/16		1	19,74 €
5	37.42.9218	Bodenstrebe PR16		1	94,50 €
6	37.42.9618	Spindel M6 PR11/16		1	39,90 €
7	37.42.9954	Erdungsband PR11/16		1	27,30 €
8	37.52.9018	Federpfeiler PR10/11/15/16		1	9,14 €
9	37.52.9058	Lagerring PR10/11/15/16		1	20,89 €
10	37.52.9078	Distanzring PR10/11/15/16		3	2,00 €
11	37.52.9138	Lagerbuchse PR10/11/15/16		1	34,82 €
12	37.52.9148	Lichtschrankenfahne PR10/11/15/16		1	16,97 €
13	37.52.9468	Zugfeder Z-060AX PR10/11/15/16		1	8,80 €
14	37.52.9520	Zahnriemen 80XL037 PR10/11/15/16		1	9,14 €
15	37.52.9598	Zahnriemenrad 12XL037-F6 PR10/11/15/16		1	63,05 €
16	37.52.9708	Spange PR15/16/17		1	52,22 €
17	37.52.9919	Schaltrolle kpl. PR15/16/17		1	45,70 €
18	37.52.9948	Etikettenführung außen kpl. PR10/11/15/16		1	76,16 €
19	37.52.9968	Rollenring kpl. 2x PR10/11/12/15/16/17		2	34,82 €
20	37.52.9969	Spannhebel kpl. PR15/16		1	58,75 €
21	37.52.9979	Umlenkrolle kpl. PR15/16		1	39,17 €
22	37.52.9981	Wippschalter kpl PR10/11/12/15/16/17		1	32,64 €
23	37.52.9982	Peripherieanschlußkabel kpl. PR10/11/15/16		1	54,40 €
24	37.52.9983	Antriebsmotor kpl. PR10/11/15/16		1	456,94 €
25	37.52.9986	Aufwickelwelle kpl. PR15/16		1	126,21 €
26	37.52.9988	Chassis kpl. PR10/11/15/16		1	178,43 €
27	40.01.005	Wellensicherung 5mm	BZ-Sicherung DIN 6799 brüniert, magazinert	1	0,06 €
28	40.02.008	Seeger-Sicherungsring 8mm DIN 471		1	0,03 €

\*empfohlenes Ersatzteil

**37.42.720****AUFWICKELVORRICHTUNG PR16 COMPA III+V 162  
FÜR 9242200**

Pos	Artikelnr.	Bezeichnung1	Bezeichnung2	Menge	Euro/Stück
29	40.02.015	Seeger-Sicherungsring 15mm DIN 471		1	0,00 €
30	41.02.002	Fächerscheibe AZ VZ M4 DIN6798		2	0,01 €
31	47.05.001	ST 6KT-Mutter VZ M4 DIN934		2	0,01 €
32	48.10.004	ES GST VZ M3 x 4 DIN913		3	0,09 €
33	48.16.305	Inbus ST VZ M3 x 5 DIN912		1	0,14 €
34	48.16.316	Inbus ST VZ M3 x 16 DIN912		1	0,05 €
35	48.16.620	Inbus ST VZ M6 x 20 DIN912		3	0,09 €
36	48.19.612	SK Inbus ST VZ M6 x 12 DIN7991		4	0,75 €
37	48.20.312	Inbus ST VZ M3 x 12 DIN7984		3	0,35 €
38	48.20.406	Inbus ST VZ M4 x 6 DIN7984		2	0,09 €
39	48.20.410	Inbus ST VZ M4 x 10 DIN7984		8	0,17 €
40	48.20.416	Inbus ST VZ M4 x 16 DIN7984		3	0,91 €
41	50.01.057	U-Scheibe VZ 3,2 DIN 125A		1	0,02 €
42	50.01.065	U-Scheibe VZ 4,3 DIN125A		2	0,02 €
43	50.01.066	U-Scheibe VZ 6,4 DIN125A		3	0,04 €
44	50.50.802	Passscheibe 8 x 14 x 0,2 DIN988		4	0,37 €
45	50.51.502	Passscheibe 15 x 21 x 0,2 DIN988		1	0,39 €
46	50.51.505	Passscheibe 15 x 21 x 0,5 DIN988		1	0,00 €

\*empfohlenes Ersatzteil

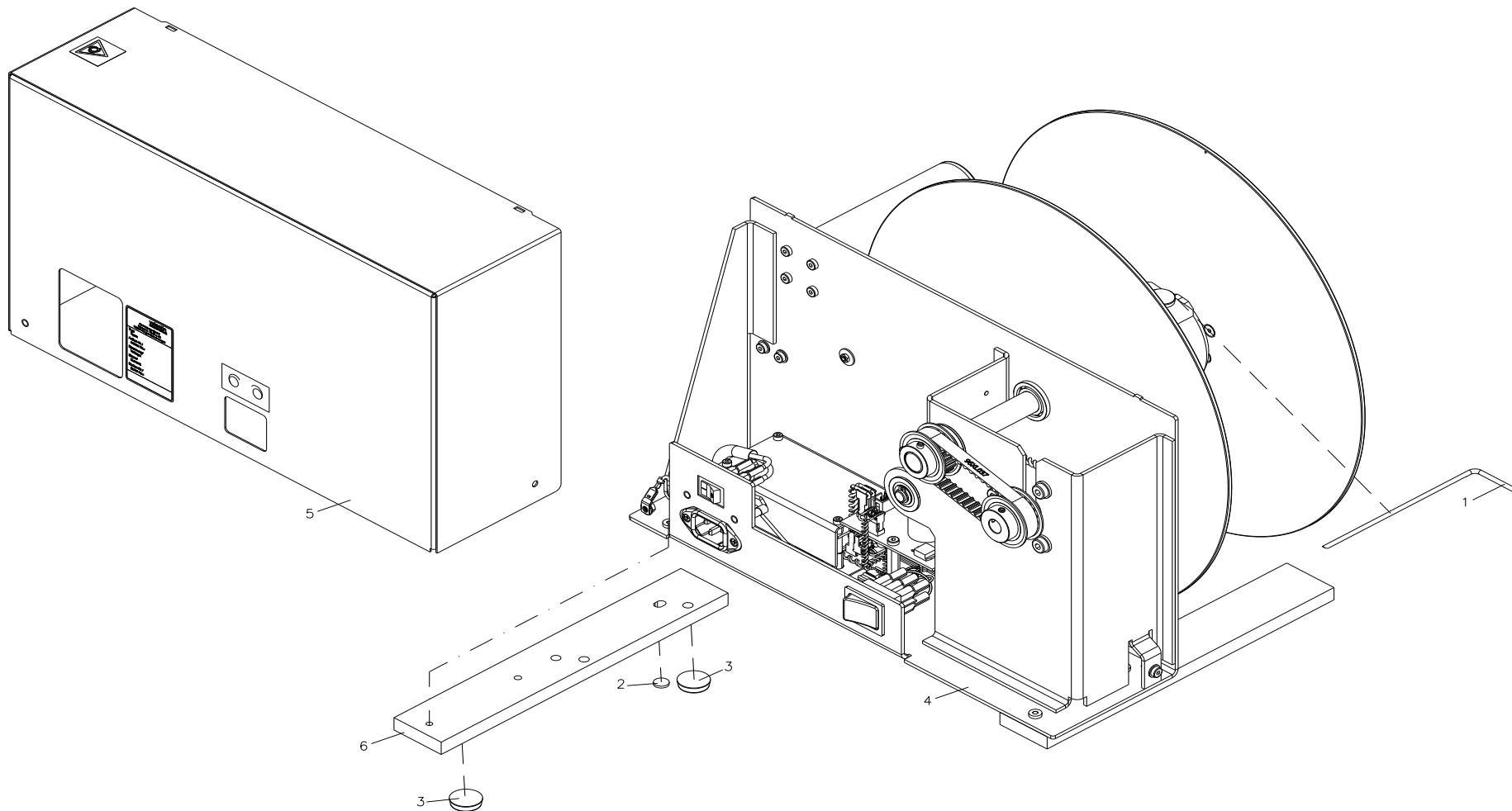
Änderungen und Irrtum vorbehalten

Compa III: 06.2023

91 / 141

# 92.52.120

AUFWICKELVORRICHTUNG PR12 OPTION  
COMPA II+III/SPECTRA II/VARIO III/VITA II 10X



## 92.52.120

### AUFWICKELVORRICHTUNG PR12 OPTION COMPA II+III/SPECTRA II/VARIO III/VITA II 10X

Pos	Artikelnr.	Bezeichnung1	Bezeichnung2	Menge	Euro/Stück
1	12.52.901	Spannwelle COMPA PR10/11/12/15/16/17		1	30,36 €
2	16.01.017	Elastikpuffer weiß (DxH) 9,5 x 1,5mm	selbstklebend 3M-SJ5816	1	0,88 €
3	37.52.9021	Elastikpuffer sw rund ø20x5	PR10/12/15/17	2	6,08 €
4	37.52.912	Aufwickelvorrichtung PR12 COMPA II / III 10X		1	2184,00 €
5	37.52.912-3	Deckel beschichtet Aufwickler PR12/PR17		1	189,48 €
6	37.52.9214-1	Bodenstrebe hinten PR12 bearbeitet		1	67,91 €

\*empfohlenes Ersatzteil

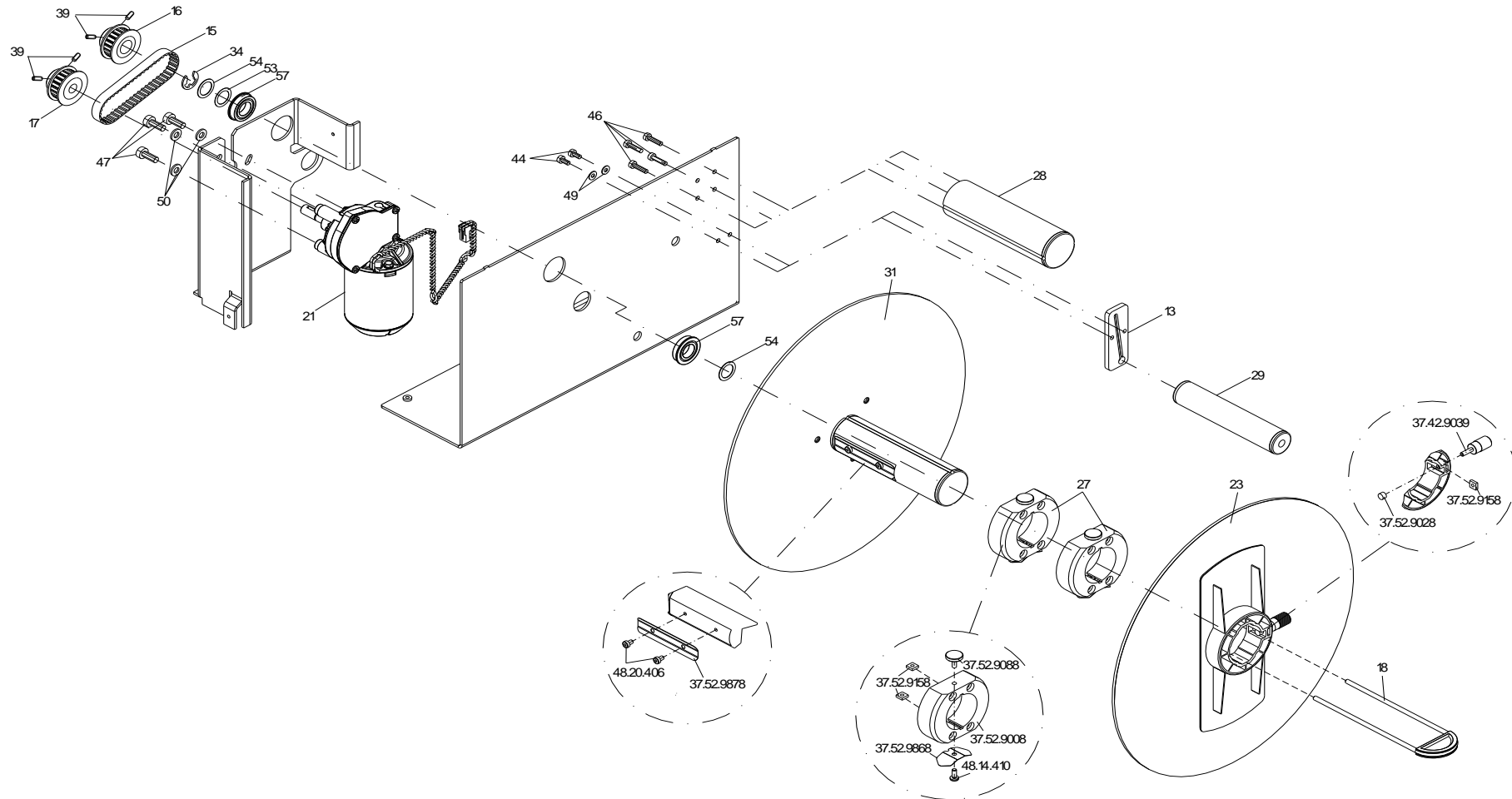
Änderungen und Irrtum vorbehalten

Compa III: 06.2023

93 / 141

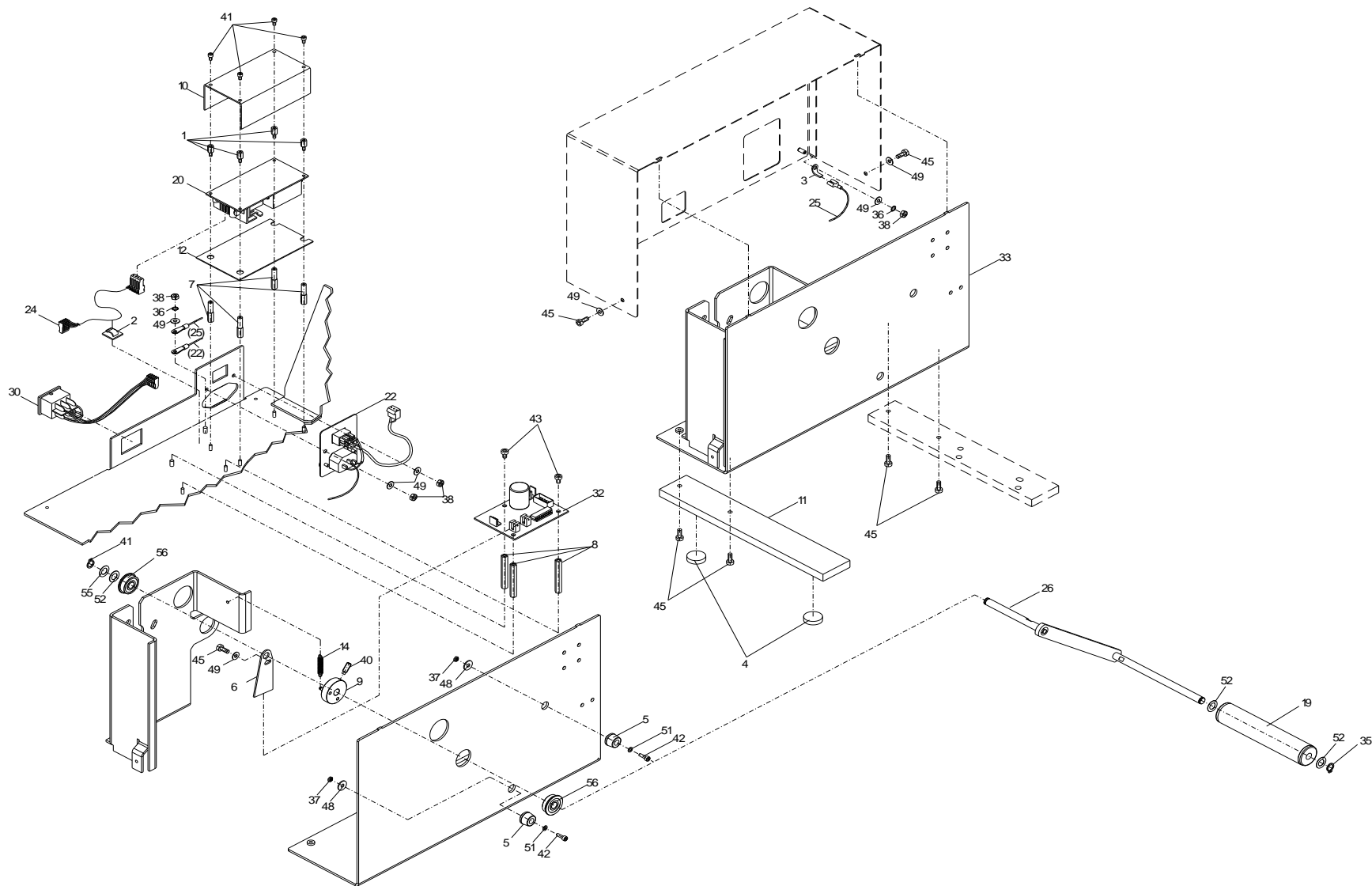
# 37.52.912

## AUFWICKELVORRICHTUNG PR12 COMPA II / III 10X



# 37.52.912

## AUFWICKELVORRICHTUNG PR12 COMPA II / III 10X



## 37.52.912

### AUFWICKELVORRICHTUNG PR12 COMPA II / III 10X

Pos	Artikelnr.	Bezeichnung1	Bezeichnung2	Menge	Euro/Stück
1	12.40.306	Abstandsbolzen M3 x 6 I/A (4/6)	Messing vernickelt SW 5,5	4	0,88 €
2	35.01.010	Cord-Clip 5mm		1	1,13 €
3	37.52.9002	Flachstecker		1	0,44 €
4	37.52.9021	Elastikpuffer sw rund ø20x5	PR10/12/15/17	2	6,08 €
5	37.52.9033	Anschlag PR12/PR17		2	€
6	37.52.9150	Lichtschrankenfahne PR12/PR17		1	5,22 €
7	37.52.9200	Distanzbolzen		4	5,88 €
8	37.52.9201	Abstandsbolzen M4 x 46 I/I PR12/PR17		3	€
9	37.52.9204	Lagerring PR12/PR17		1	69,63 €
10	37.52.9212	Abdeckung Netzteil PR12/PR17		1	39,17 €
11	37.52.9215	Bodenstrebe vorne PR12		1	84,86 €
12	37.52.9312	Isolierplatte PR12/PR17		1	18,06 €
13	37.52.9330	Zwischenstück PR12/PR17		1	28,29 €
14	37.52.9468	Zugfeder Z-060AX PR10/11/15/16		1	8,80 €
15	37.52.9530	Zahnriemen 96XL037		1	8,70 €
16	37.52.9560	Zahnriemenrad PR12/PR17		1	50,05 €
17	37.52.9565	Zahnriemenrad Motor PR12/PR17		1	67,46 €
18	37.52.9608	Spange PR10/11/12		1	17,84 €
19	37.52.9918	Schaltrolle kpl. PR10/11		1	39,70 €
20	37.52.9941	Netzteil PR12/PR17		1	193,66 €
21	37.52.9942	Motor kpl. PR12/PR17		1	376,45 €
22	37.52.9943	Gerätestecker kpl. PR12/PR17		1	67,46 €
23	37.52.9949	Etikettenführung außen kpl. PR12/PR17		1	235,00 €
24	37.52.9950	Anschlußkabel Netzteil AV-Elektronik		1	52,22 €
25	37.52.9951	Schutzleiter PR12/17		1	€
26	37.52.9966	Spannhebel kpl. PR12		1	91,39 €
27	37.52.9968	Rollenring kpl. 2x PR10/11/12/15/16/17		2	34,82 €
28	37.52.9976	Umlenkrolle PR12		1	41,34 €

\*empfohlenes Ersatzteil



## 37.52.912

### AUFWICKELVORRICHTUNG PR12 COMPA II / III 10X

Pos	Artikelnr.	Bezeichnung1	Bezeichnung2	Menge	Euro/Stück
29	37.52.9977	Umlenkrolle klein PR12		1	63,10 €
30	37.52.9981	Wippschalter kpl PR10/11/12/15/16/17		1	32,64 €
31	37.52.9987	Aufwickelwelle kpl. PR12		1	354,69 €
32	37.52.9989	Leiterplatte kpl. PR10/PR15/PR12/PR17		1	226,30 €
33	37.52.9990	Chassis kpl. PR12/PR17		1	313,34 €
34	40.01.012	Wellensicherung 12mm	BZ-Sicherung DIN 6799 brüniert	1	0,19 €
35	40.02.008	Seeger-Sicherungsring 8mm DIN 471		2	0,03 €
36	41.02.002	Fächerscheibe AZ VZ M4 DIN6798		2	0,01 €
37	47.04.001	ST-6KT-Mutter VZ M3 DIN934		2	0,04 €
38	47.05.001	ST 6KT-Mutter VZ M4 DIN934		4	0,01 €
39	48.10.408	ES GST VZ M4 x 8 DIN913		4	0,12 €
40	48.11.514	ES GST VZ M5 x 14 DIN915		1	0,54 €
41	48.16.305	Inbus ST VZ M3 x 5 DIN912		4	0,14 €
42	48.16.310	Inbus ST VZ M3 x 10 DIN912		2	0,08 €
43	48.20.406	Inbus ST VZ M4 x 6 DIN7984		2	0,09 €
44	48.20.408	Inbus ST VZ M4 x 8 DIN7984		2	0,15 €
45	48.20.410	Inbus ST VZ M4 x 10 DIN7984		7	0,17 €
46	48.20.416	Inbus ST VZ M4 x 16 DIN7984		4	0,91 €
47	48.20.616	Inbus ST VZ M6 x 16 DIN7984		3	0,35 €
48	50.01.046	U-Scheibe VZ M4 DIN9021		2	0,02 €
49	50.01.065	U-Scheibe VZ 4,3 DIN125A		9	0,02 €
50	50.01.066	U-Scheibe VZ 6,4 DIN125A		3	0,04 €
51	50.01.070	U-Scheibe VZ 3,2 DIN433		2	0,79 €
52	50.50.802	Passscheibe 8 x 14 x 0,2 DIN988		3	0,37 €
53	50.51.502	Passscheibe 15 x 21 x 0,2 DIN988		1	0,39 €
54	50.51.505	Passscheibe 15 x 21 x 0,5 DIN988		2	0,00 €
55	50.55.001	Passscheibe 8 x 14 x 0,5 DIN988		1	0,36 €
56*	57.01.030	Rillenkugellager SF608-ZZ		2	17,09 €

\*empfohlenes Ersatzteil

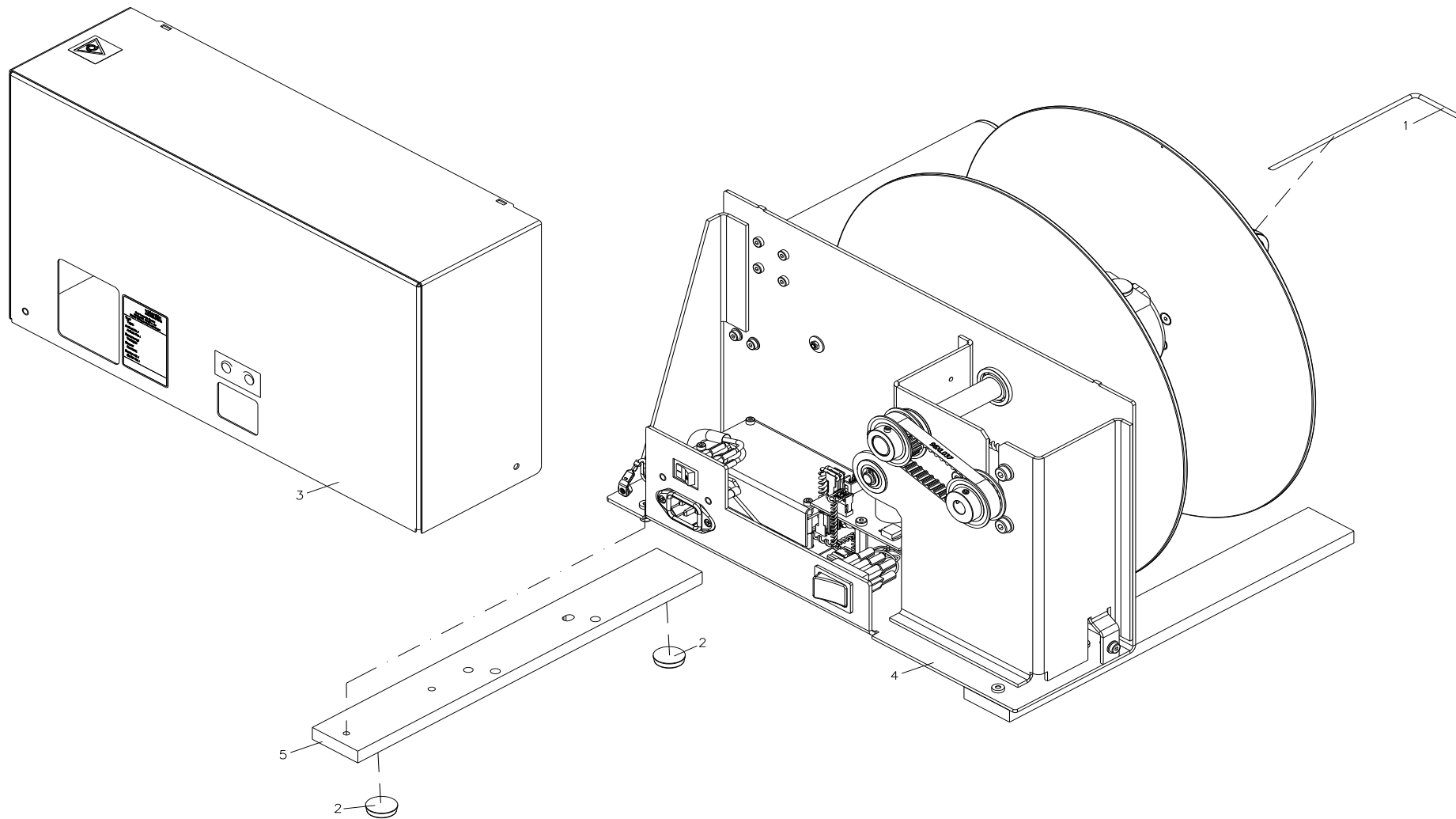
## 37.52.912

### AUFWICKELVORRICHTUNG PR12 COMPA II / III 10X

Pos	Artikelnr.	Bezeichnung1	Bezeichnung2	Menge	Euro/Stück
57	57.01.040	Rillenkugellager DIN625-F6902-ZZ		2	10,88 €

# 92.52.220

AUFWICKELVORRICHTUNG PR17 OPTION  
COMPA II + III 162 / SPECTRA II 16X



## 92.52.220

AUFWICKELVORRICHTUNG PR17 OPTION  
COMPA II + III 162 / SPECTRA II 16X

Pos	Artikelnr.	Bezeichnung1	Bezeichnung2	Menge	Euro/Stück
1	12.52.901	Spannwelle COMPA PR10/11/12/15/16/17		1	30,36 €
2	37.52.912-3	Deckel beschichtet Aufwickler PR12/PR17		1	189,48 €
3	37.52.922	Aufwickelvorrichtung PR17 COMPA II / III 162		1	2595,84 €
4	37.52.9220-1	Bodenstrebe hinten PR17 bearbeitet		1	117,00 €

\*empfohlenes Ersatzteil

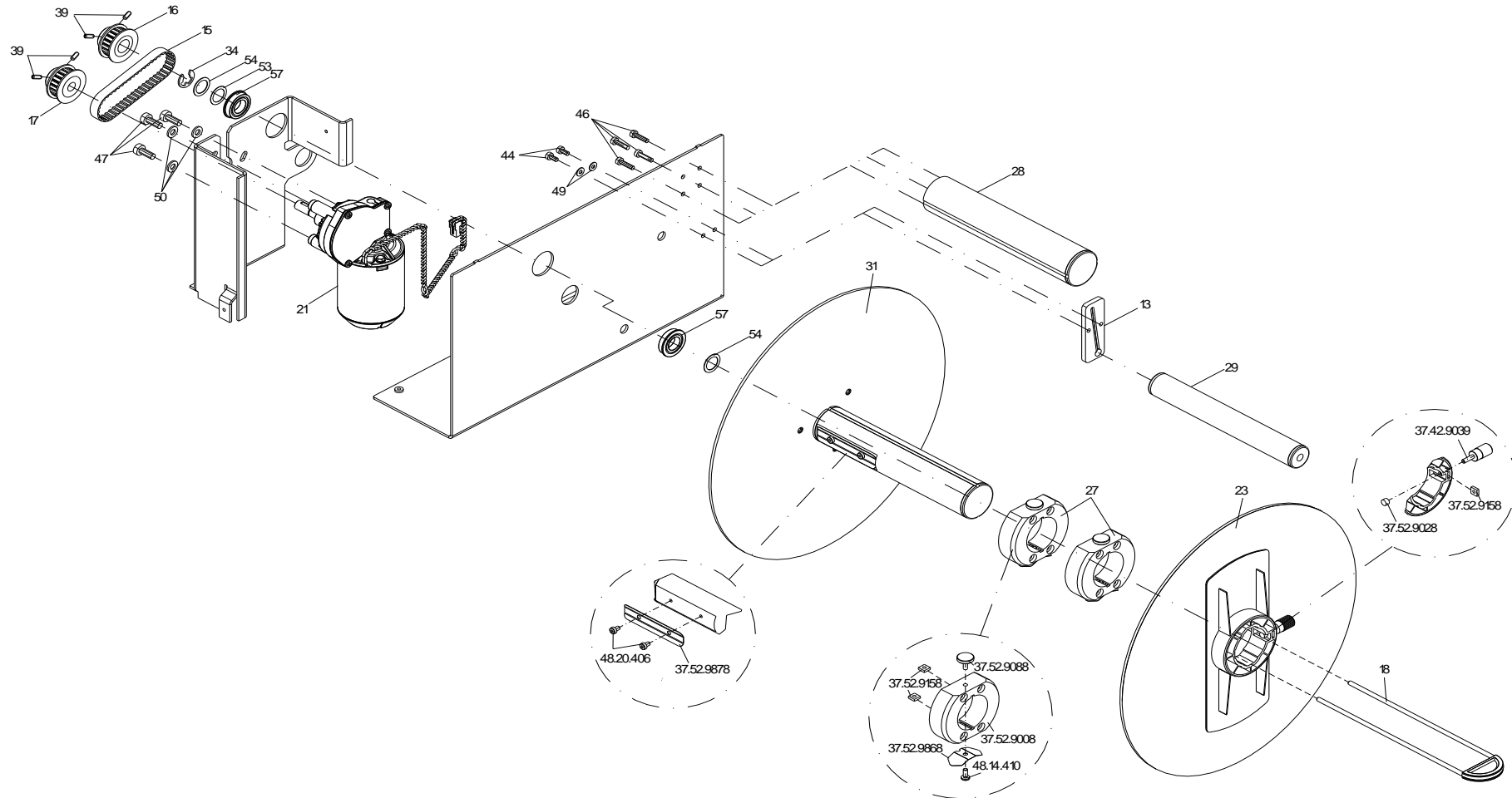
Änderungen und Irrtum vorbehalten

Compa III: 06.2023

100 / 141

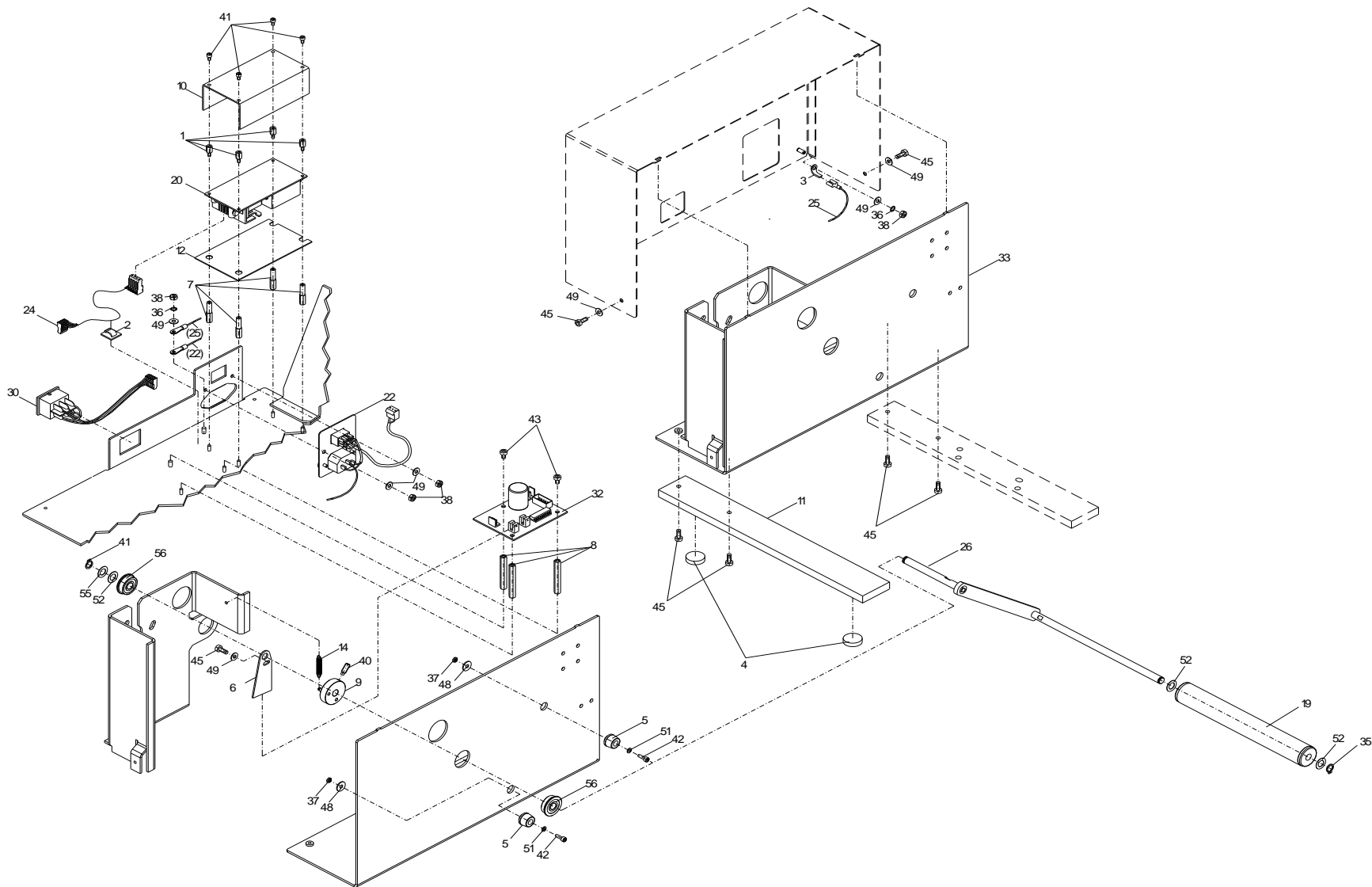
# 37.52.922

## AUFWICKELVORRICHTUNG PR17 COMPA II / III 162



# 37.52.922

## AUFWICKELVORRICHTUNG PR17 COMPA II / III 162



## 37.52.922

### AUFWICKELVORRICHTUNG PR17 COMPA II / III 162

Pos	Artikelnr.	Bezeichnung1	Bezeichnung2	Menge	Euro/Stück
1	12.40.306	Abstandsbolzen M3 x 6 I/A (4/6)	Messing vernickelt SW 5,5	4	0,88 €
2	35.01.010	Cord-Clip 5mm		1	1,13 €
3	37.52.9002	Flachstecker		1	0,44 €
4	37.52.9021	Elastikpuffer sw rund ø20x5	PR10/12/15/17	2	6,08 €
5	37.52.9033	Anschlag PR12/PR17		2	€
6	37.52.9150	Lichtschrankenfahne PR12/PR17		1	5,22 €
7	37.52.9200	Distanzbolzen		4	5,88 €
8	37.52.9201	Abstandsbolzen M4 x 46 I/I PR12/PR17		3	€
9	37.52.9204	Lagerring PR12/PR17		1	69,63 €
10	37.52.9212	Abdeckung Netzteil PR12/PR17		1	39,17 €
11	37.52.9221	Bodenstrebe vorne PR17		1	€
12	37.52.9312	Isolierplatte PR12/PR17		1	18,06 €
13	37.52.9330	Zwischenstück PR12/PR17		1	28,29 €
14	37.52.9468	Zugfeder Z-060AX PR10/11/15/16		1	8,80 €
15	37.52.9530	Zahnriemen 96XL037		1	8,70 €
16	37.52.9560	Zahnriemenrad PR12/PR17		1	50,05 €
17	37.52.9565	Zahnriemenrad Motor PR12/PR17		1	67,46 €
18	37.52.9708	Spange PR15/16/17		1	52,22 €
19	37.52.9919	Schaltrolle kpl. PR15/16/17		1	45,70 €
20	37.52.9941	Netzteil PR12/PR17		1	193,66 €
21	37.52.9942	Motor kpl. PR12/PR17		1	376,45 €
22	37.52.9943	Gerätestecker kpl. PR12/PR17		1	67,46 €
23	37.52.9949	Etikettenführung außen kpl. PR12/PR17		1	235,00 €
24	37.52.9950	Anschlußkabel Netzteil AV-Elektronik		1	52,22 €
25	37.52.9951	Schutzleiter PR12/17		1	€
26	37.52.9961	Spannhebel kpl. PR17		1	€
27	37.52.9968	Rollenring kpl. 2x PR10/11/12/15/16/17		2	34,82 €
28	37.52.9971	Umlenkrolle PR17		1	€

\*empfohlenes Ersatzteil

## 37.52.922

### AUFWICKELVORRICHTUNG PR17 COMPA II / III 162

Pos	Artikelnr.	Bezeichnung1	Bezeichnung2	Menge	Euro/Stück
29	37.52.9972	Umlenkrolle klein PR17		1	€
30	37.52.9981	Wippschalter kpl PR10/11/12/15/16/17		1	32,64 €
31	37.52.9989	Leiterplatte kpl. PR10/PR15/PR12/PR17		1	226,30 €
32	37.52.9990	Chassis kpl. PR12/PR17		1	313,34 €
33	37.52.9991	Aufwickelwelle kpl. PR17		1	376,45 €
34	40.01.012	Wellensicherung 12mm	BZ-Sicherung DIN 6799 brüniert	1	0,19 €
35	40.02.008	Seeger-Sicherungsring 8mm DIN 471		2	0,03 €
36	41.02.002	Fächerscheibe AZ VZ M4 DIN6798		2	0,01 €
37	47.04.001	ST-6KT-Mutter VZ M3 DIN934		2	0,04 €
38	47.05.001	ST 6KT-Mutter VZ M4 DIN934		4	0,01 €
39	48.10.408	ES GST VZ M4 x 8 DIN913		4	0,12 €
40	48.11.514	ES GST VZ M5 x 14 DIN915		1	0,54 €
41	48.16.305	Inbus ST VZ M3 x 5 DIN912		4	0,14 €
42	48.16.310	Inbus ST VZ M3 x 10 DIN912		2	0,08 €
43	48.20.406	Inbus ST VZ M4 x 6 DIN7984		2	0,09 €
44	48.20.408	Inbus ST VZ M4 x 8 DIN7984		2	0,15 €
45	48.20.410	Inbus ST VZ M4 x 10 DIN7984		7	0,17 €
46	48.20.416	Inbus ST VZ M4 x 16 DIN7984		4	0,91 €
47	48.20.616	Inbus ST VZ M6 x 16 DIN7984		3	0,35 €
48	50.01.046	U-Scheibe VZ M4 DIN9021		2	0,02 €
49	50.01.065	U-Scheibe VZ 4,3 DIN125A		9	0,02 €
50	50.01.066	U-Scheibe VZ 6,4 DIN125A		3	0,04 €
51	50.01.070	U-Scheibe VZ 3,2 DIN433		2	0,79 €
52	50.50.802	Passscheibe 8 x 14 x 0,2 DIN988		3	0,37 €
53	50.51.502	Passscheibe 15 x 21 x 0,2 DIN988		1	0,39 €
54	50.51.505	Passscheibe 15 x 21 x 0,5 DIN988		2	0,00 €
55	50.55.001	Passscheibe 8 x 14 x 0,5 DIN988		1	0,36 €
56*	57.01.030	Rillenkugellager SF608-ZZ		2	17,09 €

\*empfohlenes Ersatzteil



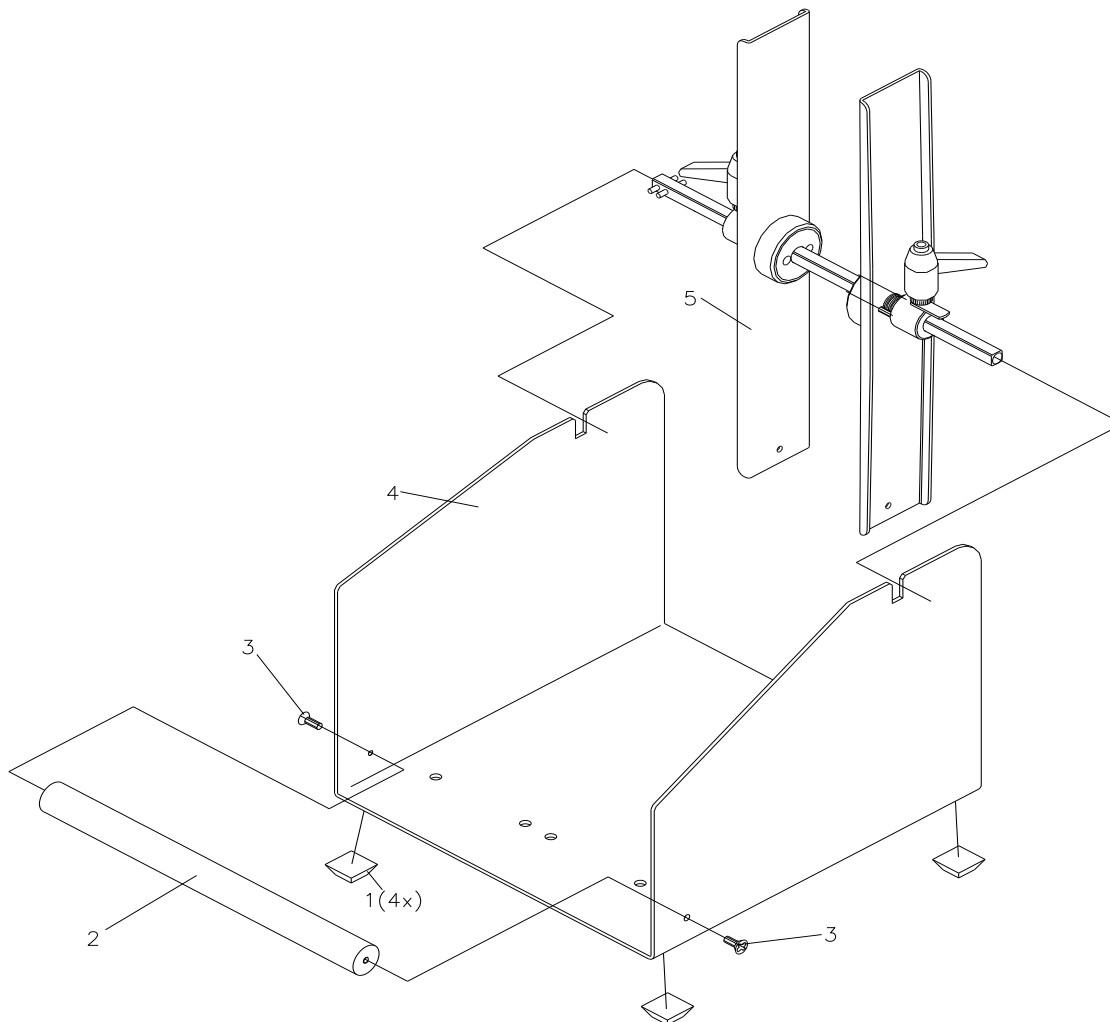
## 37.52.922

### AUFWICKELVORRICHTUNG PR17 COMPA II / III 162

Pos	Artikelnr.	Bezeichnung1	Bezeichnung2	Menge	Euro/Stück
57	57.01.040	Rillenkugellager DIN625-F6902-ZZ		2	10,88 €

# 92.66.050A

ABWICKELVORRICHTUNG PA50A FÜR ETIKETTENKERN 40MM  
COMPA/VARIO/VITA/SPECTRA



## 92.66.050A

### ABWICKELVORRICHTUNG PA50A FÜR ETIKETTENKERN 40MM COMPA/VARIO/VITA/SPECTRA

Pos	Artikelnr.	Bezeichnung1	Bezeichnung2	Menge	Euro/Stück
1*	16.01.011	Elastikpuffer sw (LxBxH) 20,6x20,6x7,6mm	selbstklebend 3M-SJ5023	4	0,47 €
2	46.92.010	Umlenkpfeiler PA50A		1	36,18 €
3	48.15.412	X-SL SK VZ M4 x 12 DIN965		2	0,04 €
4	66.92.103	Abwickelvorrichtung COMPA/VARIO/SPECTRA	RAL 7035 Feinstruktur matt pulverbesch.	1	113,59 €
5	72.92.075	Rollenlagerwelle kpl. 40mm PA50/60		1	138,07 €

\*empfohlenes Ersatzteil

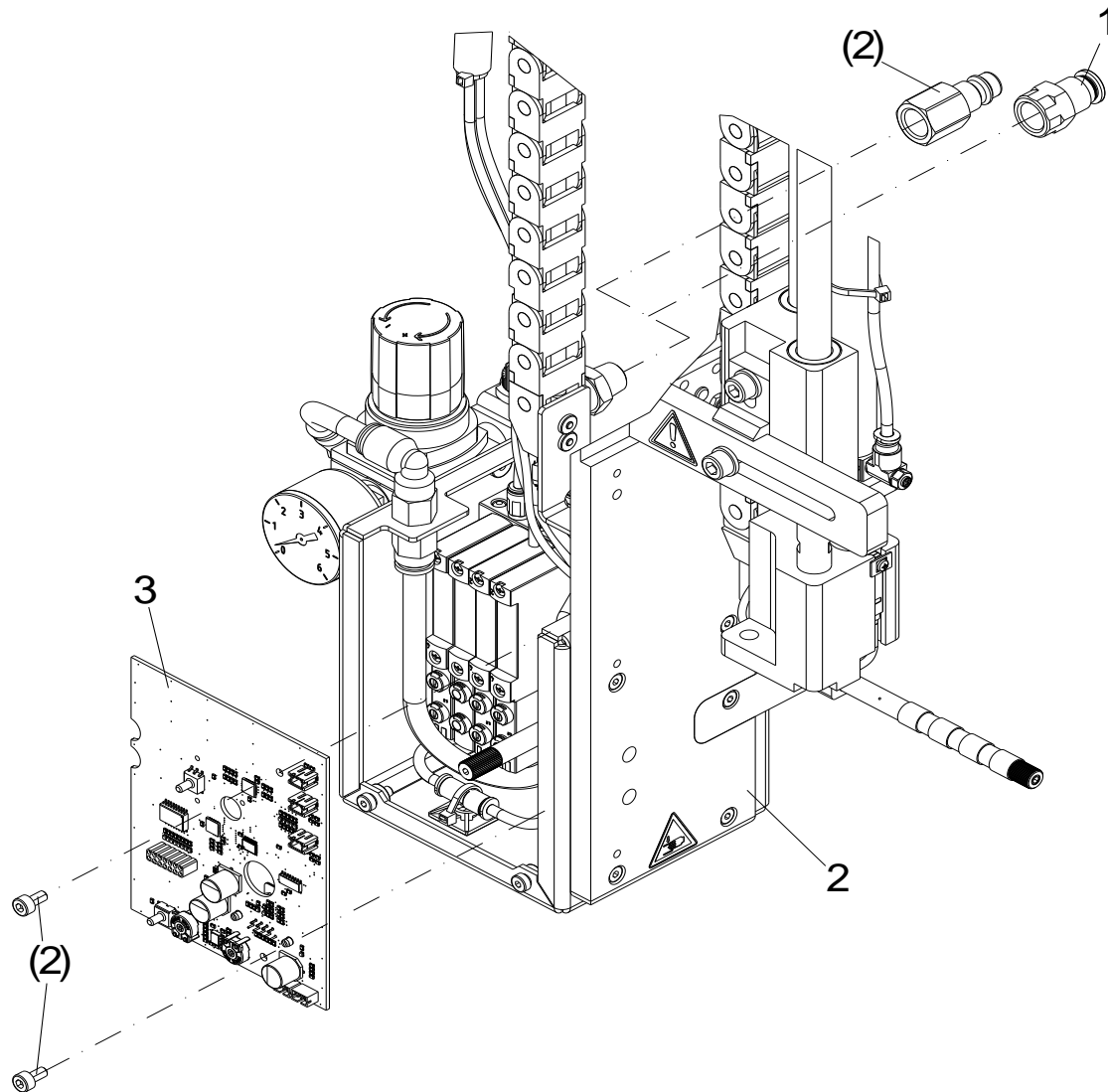
Änderungen und Irrtum vorbehalten

Compa III: 06.2023

107 / 141

# 92.42.520

PNEUMATIKAPPLIKATOR C220 FÜR COMPA III  
OPTION / MAX. ZYLINDERHUB 220MM



## 92.42.520

### PNEUMATIKAPPLIKATOR C220 FÜR COMPA III OPTION / MAX. ZYLINDERHUB 220MM

Pos	Artikelnr.	Bezeichnung1	Bezeichnung2	Menge	Euro/Stück
1	36.13.420	Gerade Steckverschr. Inneng. G1/4 / 8mm	1x Steckanschluss 8mm / 1x Gewinde G1/4	1	13,14 €
2	37.42.520	Applikatorbausatz 220mm Hub		1	€
3*	70.39.553	Applikator-Interface-I <sup>2</sup> C LP bestückt COMPA III/V	Rev. C	1	316,27 €

\*empfohlenes Ersatzteil

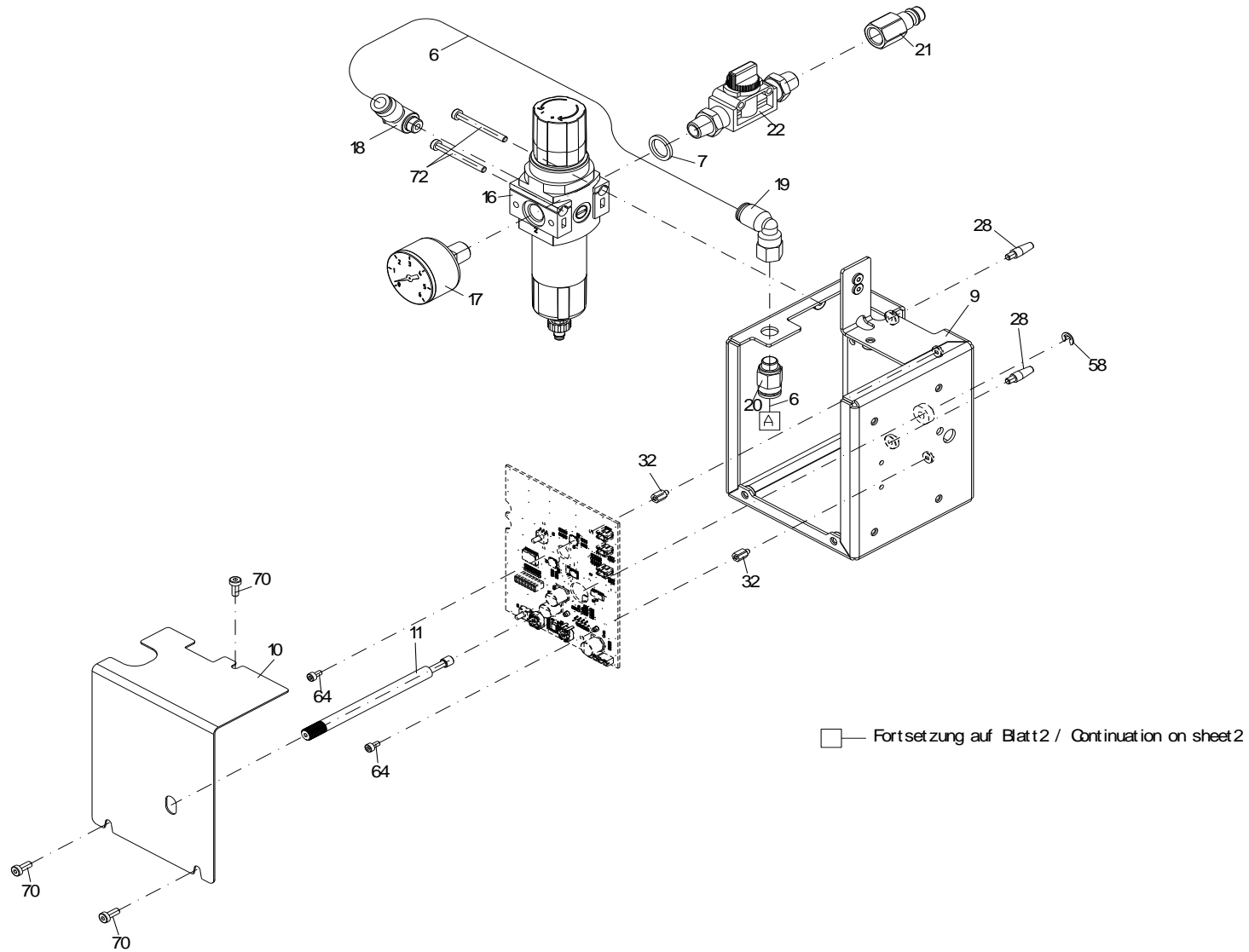
Änderungen und Irrtum vorbehalten

Compa III: 06.2023

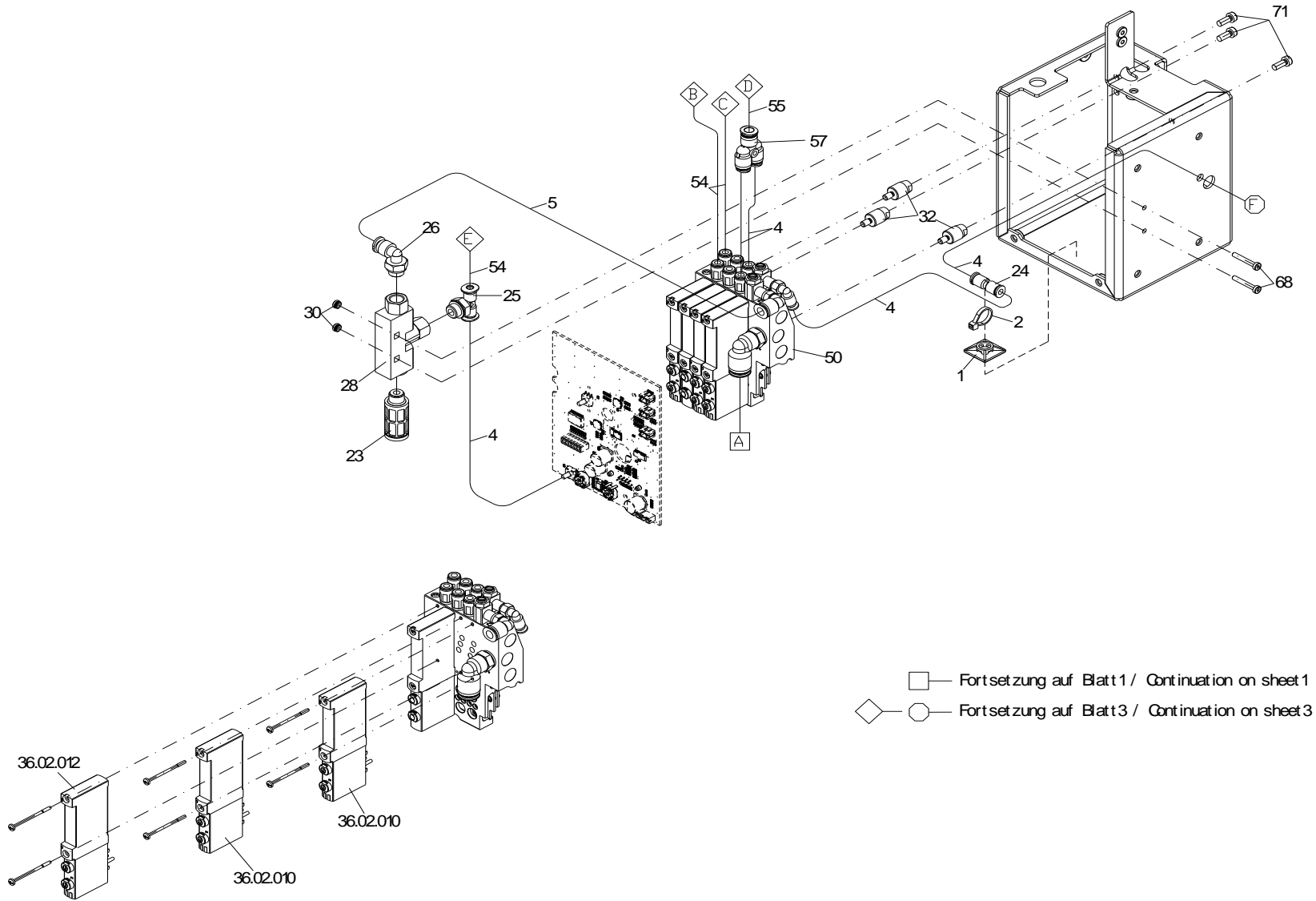
109 / 141

# 37.42.520

## APPLIKATORBAUSATZ 220MM HUB

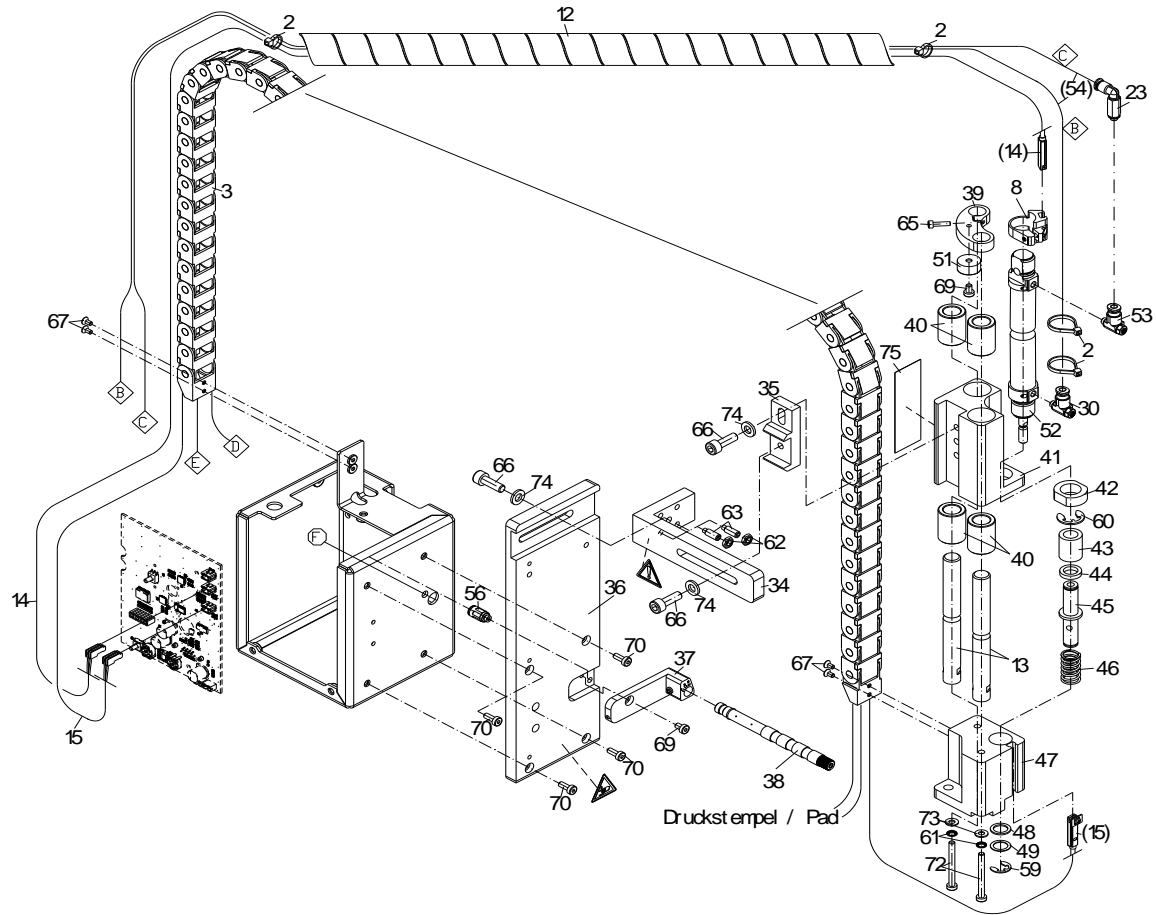


**37.42.520**  
**APPLIKATORBAUSATZ 220MM HUB**



# 37.42.520

## APPLIKATORBAUSATZ 220MM HUB



◇ ○ Fortsetzung auf Blatt 2 / Continuation on sheet 2



## 37.42.520

### APPLIKATORBAUSATZ 220MM HUB

Pos	Artikelnr.	Bezeichnung1	Bezeichnung2	Menge	Euro/Stück
1	35.01.001	Befestigungssockel selbstklebend 19x19mm sw		1	0,96 €
2	35.01.002	Kabelbinder 100 x 2,5mm natur		5	0,04 €
3	35.06.026	Energiekette Applikator C220		1	144,90 €
4*	36.11.004	Pneumatikschlauch Weich-PU TUS0425 sw	Meterware	0,62m	6,12 €
5*	36.11.006	Pneumatikschlauch Weich-PU TUS0604 sw	Meterware	0,05m	9,11 €
6*	36.11.008	Pneumatikschlauch Weich-PU TUS0805 sw	Meterware	0,33m	19,39 €
7*	36.16.017	Dichtring G1/4 Ø13,2 x Ø18 x 2mm		1	25,20 €
8	36.16.201	Befestigungsbausatz f. Näherungsschalter	SMBR-8-16	1	18,56 €
9	37.42.5102	Rahmen Applikator beschichtet	Valentin-blau	1	320,65 €
10	37.42.5122	Haube Applikator beschichtet	Valentin-blau	1	43,97 €
11	37.42.8040	Rändelschraube M6 C220/300/400		1	50,40 €
12	37.42.8065	Spiralschlauch C220/300/400		1	20,79 €
13	37.42.8104	Führungswelle C220		1	65,10 €
14	37.42.8942	Näherungsschalter Endlage oben C220		1	161,70 €
15	37.42.8952	Näherungsschalter Endlage unten C220		1	165,90 €
16	37.52.8001B	Filter-Regelventil C220/300/400		1	220,50 €
17	37.52.8002B	Manometer C220/300/400		1	79,80 €
18	37.52.8005A	L - Steckverschraubung C220/300/400		1	33,60 €
19	37.52.8007A	L - Steckverschraubung C220/300/400		1	24,50 €
20	37.52.8008A	Steckverschraubung C220/300/400		1	16,25 €
21	37.52.8013B	Kupplungsstecker C220/300/400		1	27,30 €
22	37.52.8015B	Absperrventil C220/300/400		1	225,60 €
23	37.52.8019A	L - Steckverschraubung C220/300/400		1	29,40 €
24*	37.52.8020A	Schalldämpfer C220/300/400		1	30,46 €
25	37.52.8021A	Steckverbindung C220/300/400		1	27,30 €
26	37.52.8022A	T - Steckverschraubung C220/300/400		1	29,40 €
27	37.52.8023A	L - Steckverschraubung C220/300/400		1	23,10 €
28	37.52.8025	Zentrierstift 2x C220/300/400		2	4,65 €

\*empfohlenes Ersatzteil

## 37.42.520

### APPLIKATORBAUSATZ 220MM HUB

Pos	Artikelnr.	Bezeichnung1	Bezeichnung2	Menge	Euro/Stück
29	37.52.8026A	Vakuumsaugdüse C220/300/400		1	237,62 €
30	37.52.8028A	Drossel-Rückschlagventil C220/300/400		1	89,22 €
31	37.52.8053A	Einpressmutter M3	Applikator Compa II / III	2	0,77 €
32	37.52.8055	Abstandsbolzen M3 x 7,5 I/A C220/300/400		2	11,52 €
33	37.52.8062B	Abstandsbolzen M4x14 C220/300/400		3	27,30 €
34	37.52.8070	Winkel C220/300/400		1	71,80 €
35	37.52.8075	Justageplatte C220/300/400		1	47,87 €
36	37.52.8080	Trägerplatte C220/300/400		1	193,66 €
37	37.52.8085	Halter f. Stützluftrohr C220/300/400		1	86,56 €
38	37.52.8090	Stützluftrohr C220/300/400 - COMPA 10X		1	50,05 €
39	37.52.8095	Anschlag C220/300/400		1	86,60 €
40	37.52.8110	Linearkugellager C220/300/400		4	58,75 €
41	37.52.8120	Führung C220/300/400		1	152,32 €
42	37.52.8135	Mutter C220/300/400		1	43,52 €
43	37.52.8140	Distanzbuchse C220/300/400		1	19,80 €
44	37.52.8145	Magnetring C220/300/400		1	32,64 €
45	37.52.8150	Bolzen C220/300/400		1	73,98 €
46*	37.52.8155	Druckfeder C220/300/400		1	19,80 €
47	37.52.8160	Stempelaufnahme C220/300/400		1	95,74 €
48	37.52.8165	Scheibe Elastomer C220/300/400		1	15,23 €
49	37.52.8170	Scheibe C220/300/400		1	15,23 €
50	37.52.8930B	Ventilinsel C220/300/400		1	985,32 €
51	37.52.9118	Anschlag PR10/PR15/C220/300/400		1	2,18 €
52	37.67.0062	Zylinder Applikator C220		1	348,60 €
53	37.67.014	Drossel-Rückschlagventil		1	139,54 €
54*	37.67.025	Pneumatikschlauch 4mm	Meterware	2,44m	2,64 €
55*	37.67.027	Pneumatikschlauch 6mm	Meterware	0,64m	4,94 €
56	37.67.030	Gerade Steckverschraubung 4mm / M5	DYNACODE/FLEXICODE/4x APX	1	4,86 €

\*empfohlenes Ersatzteil

## 37.42.520

### APPLIKATORBAUSATZ 220MM HUB

Pos	Artikelnr.	Bezeichnung1	Bezeichnung2	Menge	Euro/Stück
57	37.67.055	Y - Steckverbindung 1 x 6mm / 2 x 4mm		1	14,50 €
58	40.01.004	Wellensicherung 4mm	BZ-Sicherung DIN 6799 brüniert, magazinert	1	0,05 €
59	40.01.007	Wellensicherung 7mm	BZ-Sicherung DIN 6799 brüniert, magazinert	1	0,08 €
60	40.01.009	Wellensicherung 9mm	BZ-Sicherung DIN 6799 brüniert	1	0,19 €
61	41.03.004	Schnorr-Sicherung M4 S-Federstahl		2	0,08 €
62	47.05.012	ST-6KT-Mutter VZ M5 DIN439		2	0,14 €
63	48.11.514	ES GST VZ M5 x 14 DIN915		2	0,54 €
64	48.16.306	Inbus ST VZ M3 x 6 DIN912		2	0,19 €
65	48.16.312	Inbus ST VZ M3 x 12 DIN912		1	0,12 €
66	48.16.618	Inbus ST VZ M6 x 18 DIN912		3	0,73 €
67	48.19.306	SK Inbus ST VZ M3 x 6 DIN7991		4	0,08 €
68	48.20.320	Inbus ST VZ M3 x 20 DIN7984		2	1,14 €
69	48.20.406	Inbus ST VZ M4 x 6 DIN7984		2	0,09 €
70	48.20.410	Inbus ST VZ M4 x 10 DIN7984		7	0,17 €
71	48.20.410TX	Zylinderschraube Torx ST VZ M4 x 10 ISO14580	mit niedrigem Kopf	3	0,10 €
72	48.20.440	Inbus ST VZ M4 x 40 DIN7984		4	0,35 €
73	50.01.065	U-Scheibe VZ 4,3 DIN125A		2	0,02 €
74	50.01.066	U-Scheibe VZ 6,4 DIN125A		3	0,04 €
75*	97.14.009	PTFE-Folie SKAP 1000 x 150 x 0,13 mm	selbstklebend	1	59,20 €

\*empfohlenes Ersatzteil

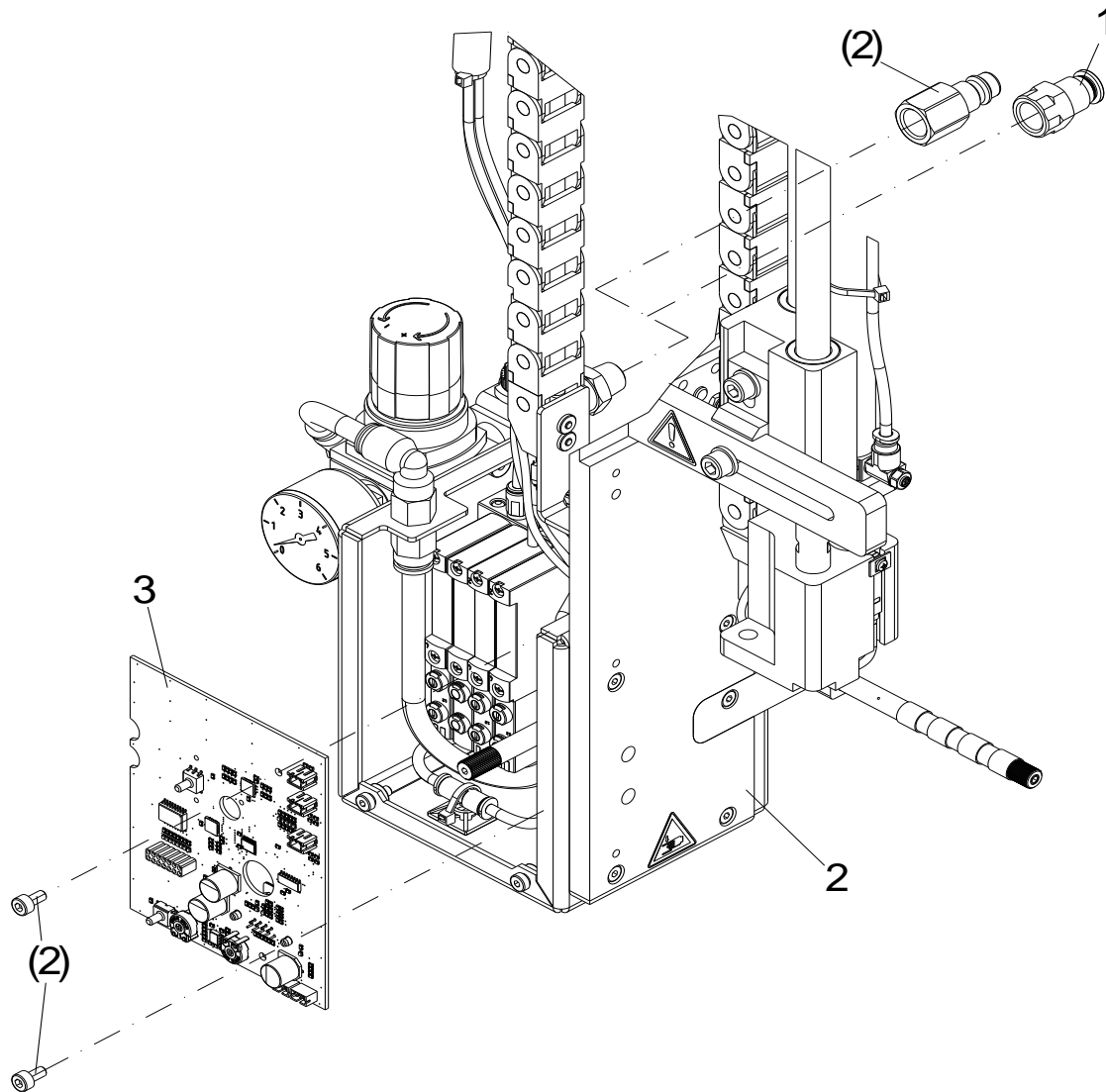
Änderungen und Irrtum vorbehalten

Compa III: 06.2023

115 / 141

# 92.42.530

PNEUMATIKAPPLIKATOR C300 FÜR COMPA III  
OPTION / MAX. ZYLINDERHUB 300MM



## 92.42.530

### PNEUMATIKAPPLIKATOR C300 FÜR COMPA III OPTION / MAX. ZYLINDERHUB 300MM

Pos	Artikelnr.	Bezeichnung1	Bezeichnung2	Menge	Euro/Stück
1	36.13.420	Gerade Steckverschr. Inneng. G1/4 / 8mm	1x Steckanschluss 8mm / 1x Gewinde G1/4	1	13,14 €
2	37.42.530	Applikatorbausatz 300mm Hub		1	5245,44 €
3*	70.39.553	Applikator-Interface-I <sup>2</sup> C LP bestückt COMPA III/V	Rev. C	1	316,27 €

\*empfohlenes Ersatzteil

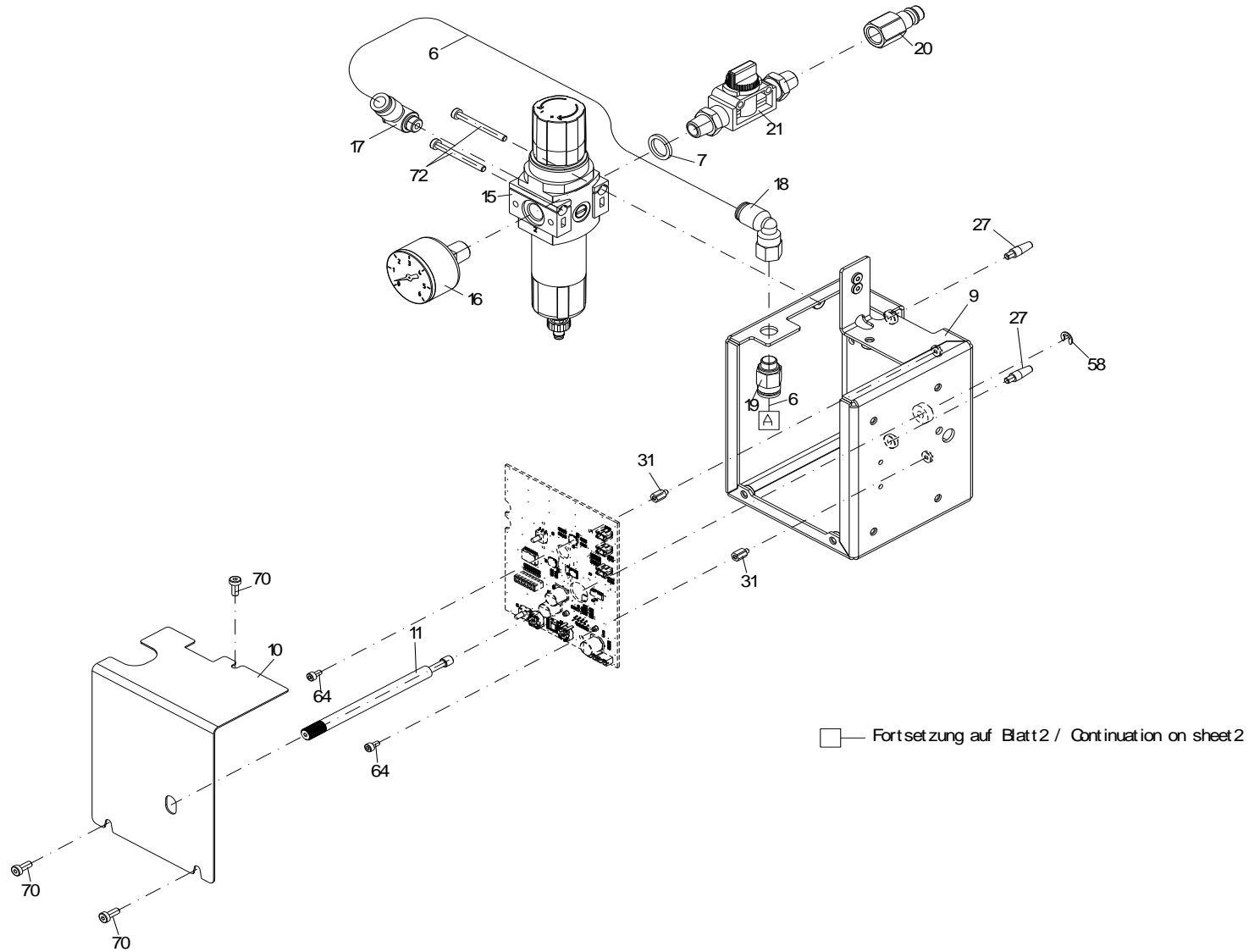
Änderungen und Irrtum vorbehalten

Compa III: 06.2023

117 / 141

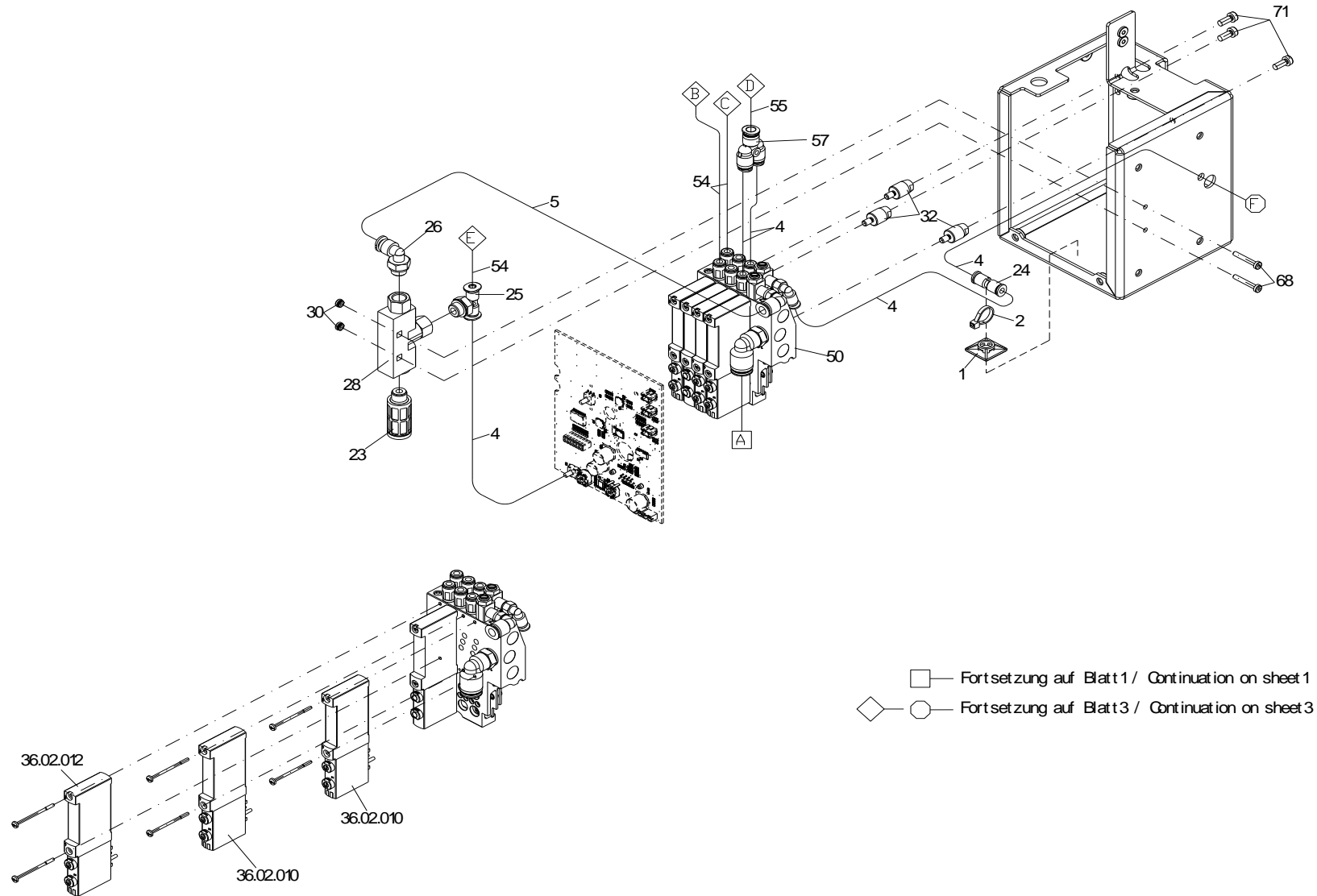
# 37.42.530

## APPLIKATORBAUSATZ 300MM HUB

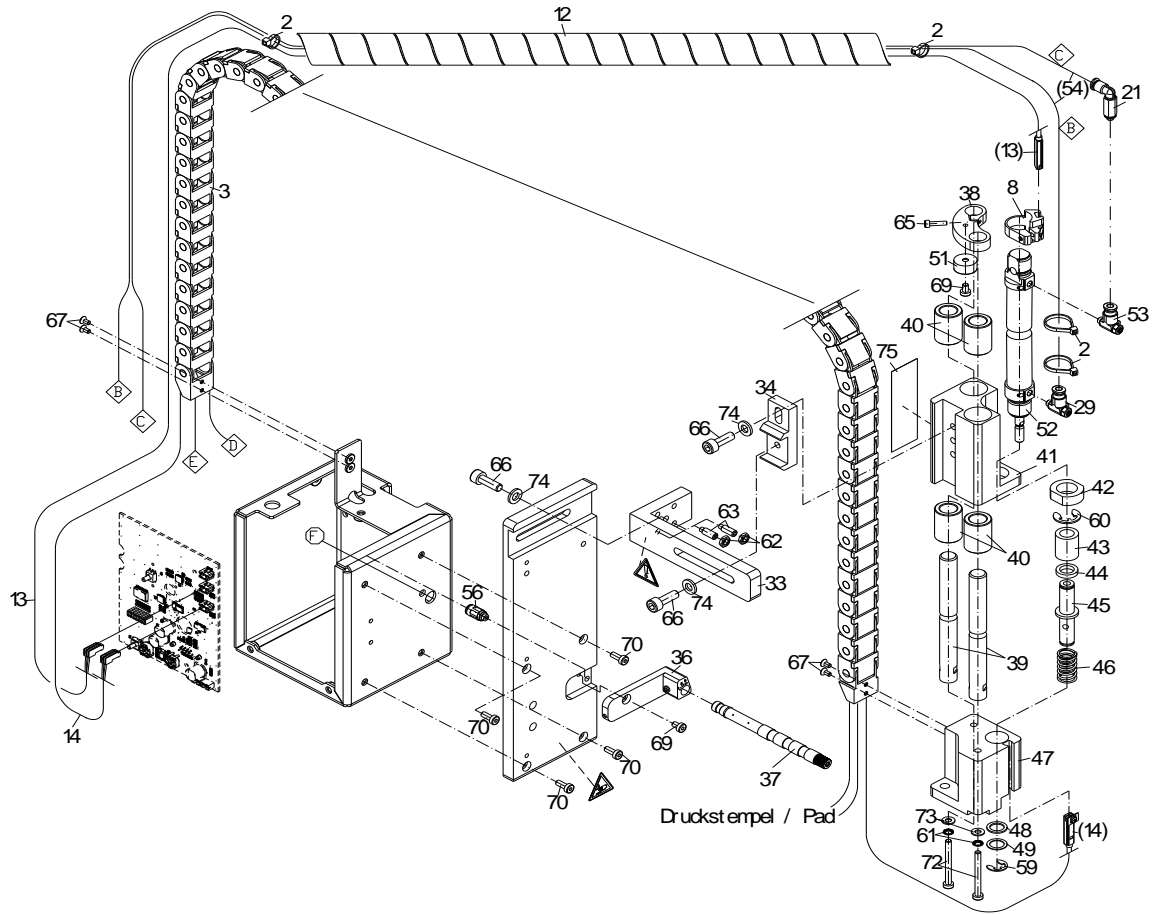


# 37.42.530

## APPLIKATORBAUSATZ 300MM HUB



**37.42.530**  
**APPLIKATORBAUSATZ 300MM HUB**



◇ ○ Fortsetzung auf Blatt 2 / Continuation on sheet 2



## 37.42.530

### APPLIKATORBAUSATZ 300MM HUB

Pos	Artikelnr.	Bezeichnung1	Bezeichnung2	Menge	Euro/Stück
1	35.01.001	Befestigungssockel selbstklebend 19x19mm sw		1	0,96 €
2	35.01.002	Kabelbinder 100 x 2,5mm natur		5	0,04 €
3	35.06.027	Energiekette Applikator C300		1	134,91 €
4*	36.11.004	Pneumatikschlauch Weich-PU TUS0425 sw	Meterware	0,62m	6,12 €
5*	36.11.006	Pneumatikschlauch Weich-PU TUS0604 sw	Meterware	0,05m	9,11 €
6*	36.11.008	Pneumatikschlauch Weich-PU TUS0805 sw	Meterware	0,33m	19,39 €
7*	36.16.017	Dichtring G1/4 Ø13,2 x Ø18 x 2mm		1	25,20 €
8	36.16.201	Befestigungsbausatz f. Näherungsschalter	SMBR-8-16	1	18,56 €
9	37.42.5102	Rahmen Applikator beschichtet	Valentin-blau	1	320,65 €
10	37.42.5122	Haube Applikator beschichtet	Valentin-blau	1	43,97 €
11	37.42.8040	Rändelschraube M6 C220/300/400		1	50,40 €
12	37.42.8065	Spiralschlauch C220/300/400		1	20,79 €
13	37.42.8943	Näherungsschalter Endlage oben C300		1	161,70 €
14	37.42.8953	Näherungsschalter Endlage unten C300		1	178,50 €
15	37.52.8001B	Filter-Regelventil C220/300/400		1	220,50 €
16	37.52.8002B	Manometer C220/300/400		1	79,80 €
17	37.52.8005A	L - Steckverschraubung C220/300/400		1	33,60 €
18	37.52.8007A	L - Steckverschraubung C220/300/400		1	24,50 €
19	37.52.8008A	Steckverschraubung C220/300/400		1	16,25 €
20	37.52.8013B	Kupplungsstecker C220/300/400		1	27,30 €
21	37.52.8015B	Absperrventil C220/300/400		1	225,60 €
22	37.52.8019A	L - Steckverschraubung C220/300/400		1	29,40 €
23*	37.52.8020A	Schalldämpfer C220/300/400		1	30,46 €
24	37.52.8021A	Steckverbindung C220/300/400		1	27,30 €
25	37.52.8022A	T - Steckverschraubung C220/300/400		1	29,40 €
26	37.52.8023A	L - Steckverschraubung C220/300/400		1	23,10 €
27	37.52.8025	Zentrierstift 2x C220/300/400		2	4,65 €
28	37.52.8026A	Vakuumsaugdüse C220/300/400		1	237,62 €

\*empfohlenes Ersatzteil

## 37.42.530

### APPLIKATORBAUSATZ 300MM HUB

Pos	Artikelnr.	Bezeichnung1	Bezeichnung2	Menge	Euro/Stück
29	37.52.8028A	Drossel-Rückschlagventil C220/300/400		1	89,22 €
30	37.52.8053A	Einpressmutter M3	Applikator Compa II / III	2	0,77 €
31	37.52.8055	Abstandsbolzen M3 x 7,5 I/A C220/300/400		2	11,52 €
32	37.52.8062B	Abstandsbolzen M4x14 C220/300/400		3	27,30 €
33	37.52.8070	Winkel C220/300/400		1	71,80 €
34	37.52.8075	Justageplatte C220/300/400		1	47,87 €
35	37.52.8080	Trägerplatte C220/300/400		1	193,66 €
36	37.52.8085	Halter f. Stützluftrohr C220/300/400		1	86,56 €
37	37.52.8090	Stützluftrohr C220/300/400 - COMPA 10X		1	50,05 €
38	37.52.8095	Anschlag C220/300/400		1	86,60 €
39	37.52.8105	Führungswelle C300		2	87,04 €
40	37.52.8110	Linearkugellager C220/300/400		4	58,75 €
41	37.52.8120	Führung C220/300/400		1	152,32 €
42	37.52.8135	Mutter C220/300/400		1	43,52 €
43	37.52.8140	Distanzbuchse C220/300/400		1	19,80 €
44	37.52.8145	Magnetring C220/300/400		1	32,64 €
45	37.52.8150	Bolzen C220/300/400		1	73,98 €
46*	37.52.8155	Druckfeder C220/300/400		1	19,80 €
47	37.52.8160	Stempelaufnahme C220/300/400		1	95,74 €
48	37.52.8165	Scheibe Elastomer C220/300/400		1	15,23 €
49	37.52.8170	Scheibe C220/300/400		1	15,23 €
50	37.52.8930B	Ventilinsel C220/300/400		1	985,32 €
51	37.52.9118	Anschlag PR10/PR15/C220/300/400		1	2,18 €
52	37.67.006	Zylinder Applikator C300		1	416,10 €
53	37.67.014	Drossel-Rückschlagventil		1	139,54 €
54*	37.67.025	Pneumatikschlauch 4mm	Meterware	2,60m	2,64 €
55*	37.67.027	Pneumatikschlauch 6mm	Meterware	0,80m	4,94 €
56	37.67.030	Gerade Steckverschraubung 4mm / M5	DYNACODE/FLEXICODE/4x APX	1	4,86 €

\*empfohlenes Ersatzteil

## 37.42.530

### APPLIKATORBAUSATZ 300MM HUB

Pos	Artikelnr.	Bezeichnung1	Bezeichnung2	Menge	Euro/Stück
57	37.67.055	Y - Steckverbindung 1 x 6mm / 2 x 4mm		1	14,50 €
58	40.01.004	Wellensicherung 4mm	BZ-Sicherung DIN 6799 brüniert, magazinert	1	0,05 €
59	40.01.007	Wellensicherung 7mm	BZ-Sicherung DIN 6799 brüniert, magazinert	1	0,08 €
60	40.01.009	Wellensicherung 9mm	BZ-Sicherung DIN 6799 brüniert	1	0,19 €
61	41.03.004	Schnorr-Sicherung M4 S-Federstahl		2	0,08 €
62	47.05.012	ST-6KT-Mutter VZ M5 DIN439		2	0,14 €
63	48.11.514	ES GST VZ M5 x 14 DIN915		2	0,54 €
64	48.16.306	Inbus ST VZ M3 x 6 DIN912		2	0,19 €
65	48.16.312	Inbus ST VZ M3 x 12 DIN912		1	0,12 €
66	48.16.618	Inbus ST VZ M6 x 18 DIN912		3	0,73 €
67	48.19.306	SK Inbus ST VZ M3 x 6 DIN7991		4	0,08 €
68	48.20.320	Inbus ST VZ M3 x 20 DIN7984		2	1,14 €
69	48.20.406	Inbus ST VZ M4 x 6 DIN7984		2	0,09 €
70	48.20.410	Inbus ST VZ M4 x 10 DIN7984		7	0,17 €
71	48.20.410TX	Zylinderschraube Torx ST VZ M4 x 10 ISO14580	mit niedrigem Kopf	3	0,10 €
72	48.20.440	Inbus ST VZ M4 x 40 DIN7984		4	0,35 €
73	50.01.065	U-Scheibe VZ 4,3 DIN125A		2	0,02 €
74	50.01.066	U-Scheibe VZ 6,4 DIN125A		3	0,04 €
75*	97.14.009	PTFE-Folie SKAP 1000 x 150 x 0,13 mm	selbstklebend	1	59,20 €

\*empfohlenes Ersatzteil

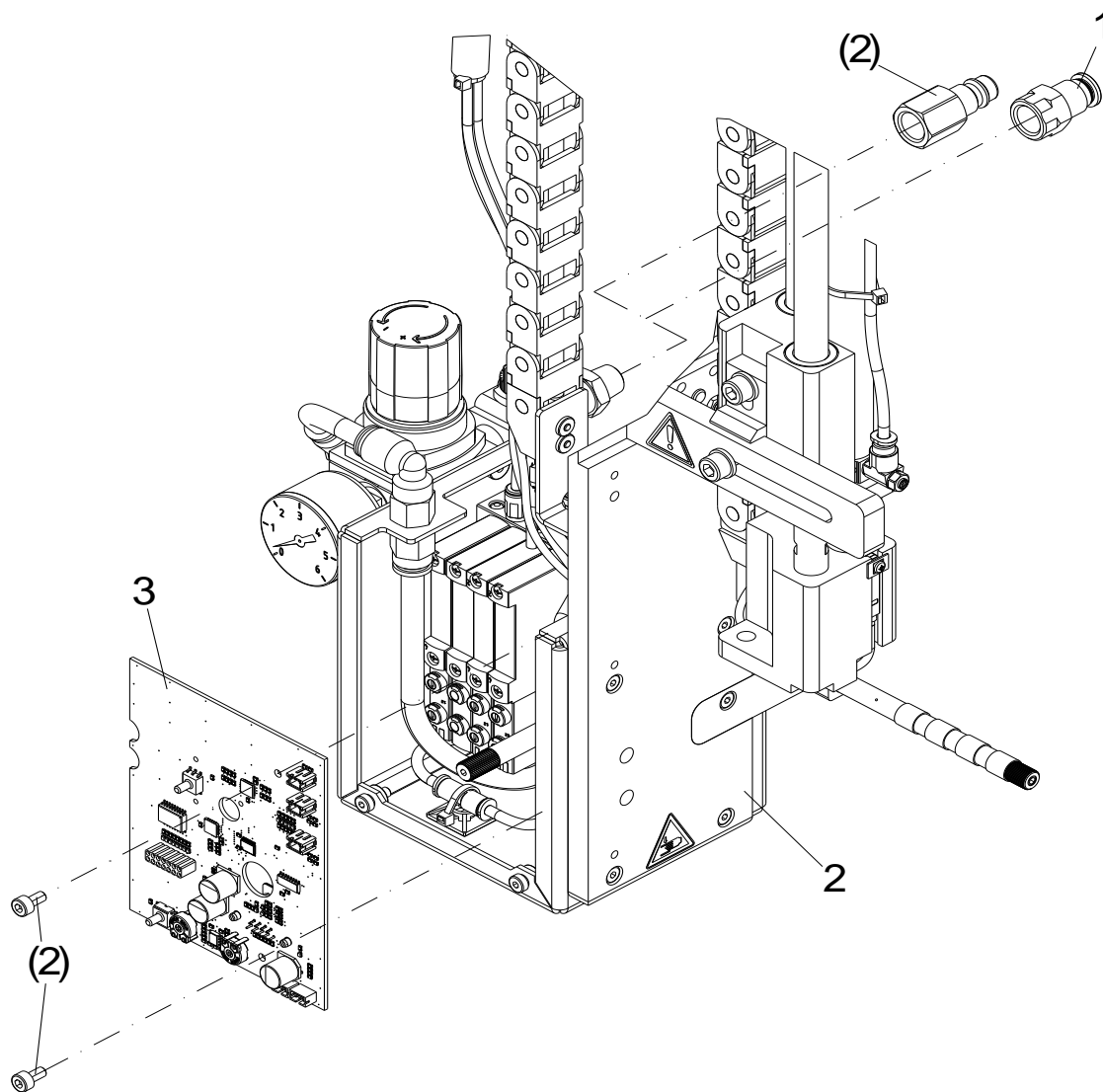
Änderungen und Irrtum vorbehalten

Compa III: 06.2023

123 / 141

# 92.42.540

PNEUMATIKAPPLIKATOR C400 FÜR COMPA III  
OPTION / MAX. ZYLINDERHUB 400MM



## 92.42.540

### PNEUMATIKAPPLIKATOR C400 FÜR COMPA III OPTION / MAX. ZYLINDERHUB 400MM

Pos	Artikelnr.	Bezeichnung1	Bezeichnung2	Menge	Euro/Stück
1	36.13.420	Gerade Steckverschr. Inneng. G1/4 / 8mm	1x Steckanschluss 8mm / 1x Gewinde G1/4	1	13,14 €
2	37.42.540	Applikatorbausatz 400mm Hub		1	6280,00 €
3*	70.39.553	Applikator-Interface-I <sup>2</sup> C LP bestückt COMPA III/V	Rev. C	1	316,27 €

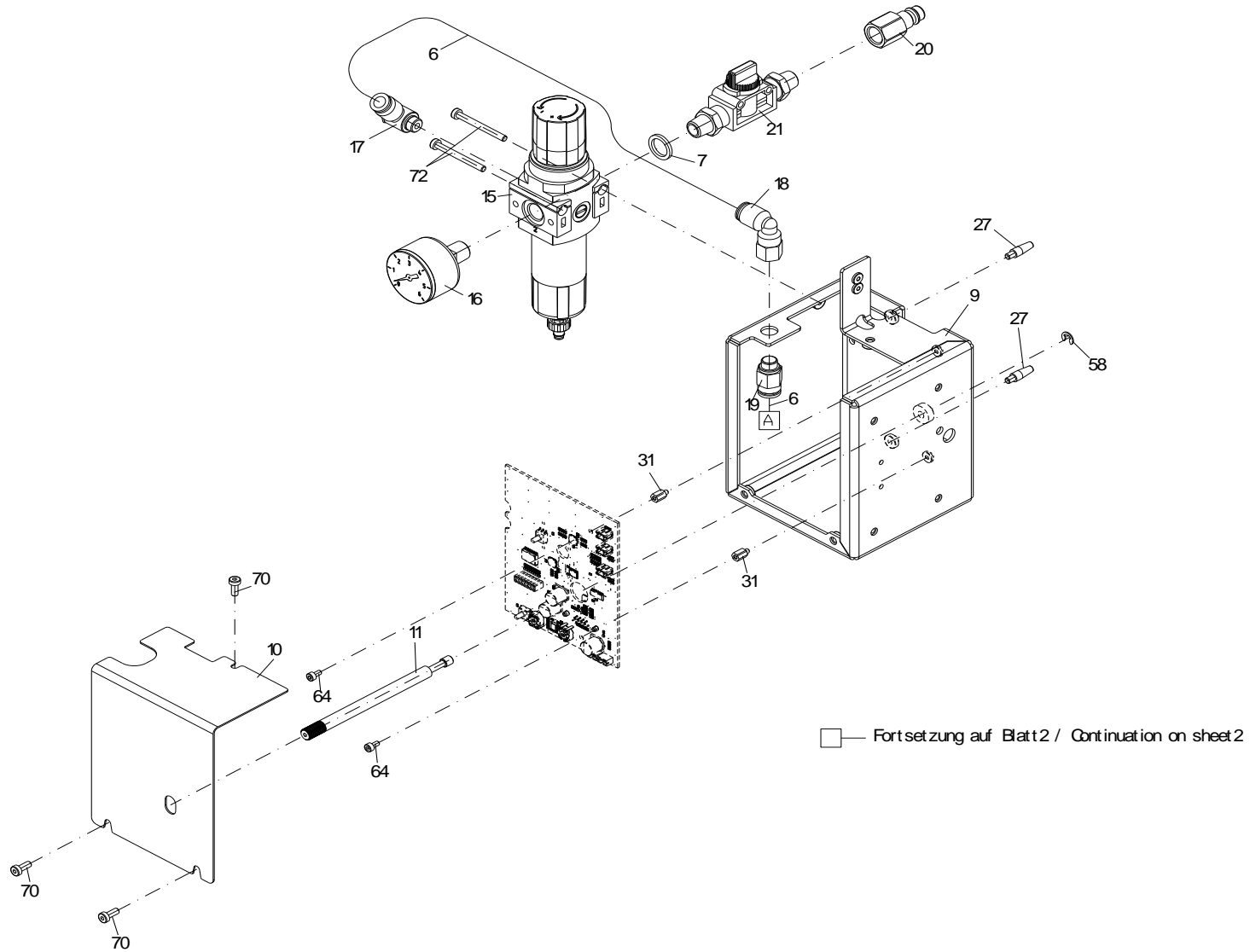
\*empfohlenes Ersatzteil

Änderungen und Irrtum vorbehalten

Compa III: 06.2023

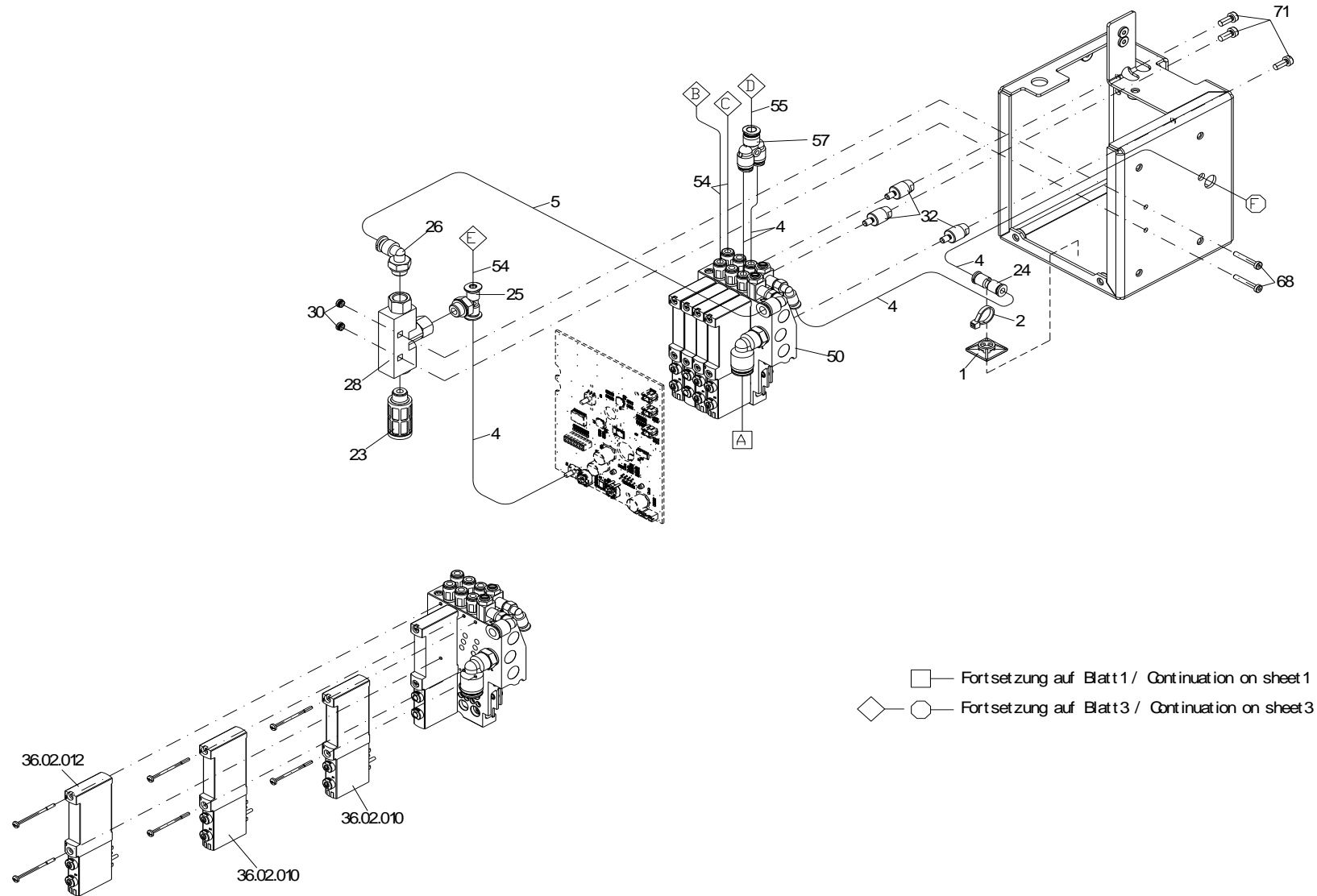
125 / 141

**37.42.540**  
**APPLIKATORBAUSATZ 400MM HUB**

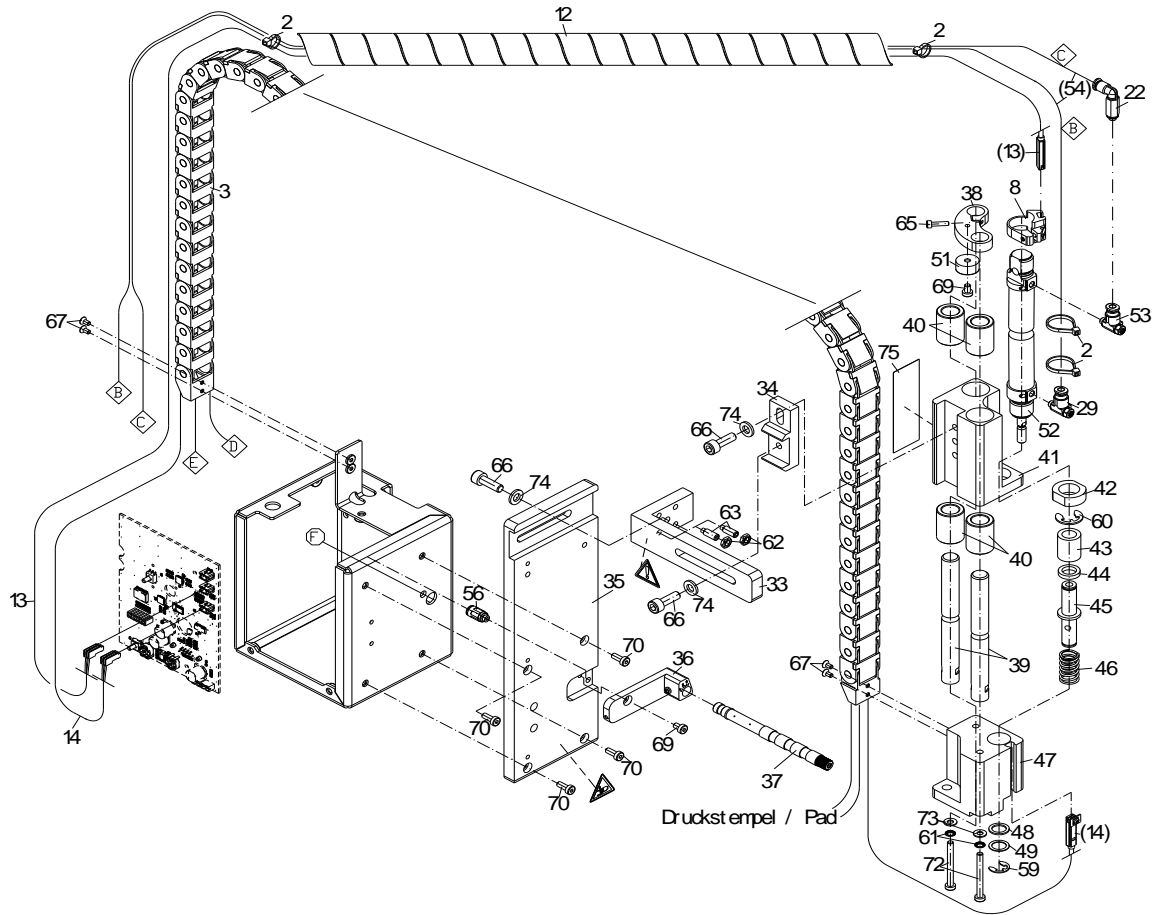


# 37.42.540

## APPLIKATORBAUSATZ 400MM HUB



**37.42.540**  
**APPLIKATORBAUSATZ 400MM HUB**



◇ ○ Fortsetzung auf Blatt 2 / Continuation on sheet 2



## 37.42.540

### APPLIKATORBAUSATZ 400MM HUB

Pos	Artikelnr.	Bezeichnung1	Bezeichnung2	Menge	Euro/Stück
1	35.01.001	Befestigungssockel selbstklebend 19x19mm sw		1	0,96 €
2	35.01.002	Kabelbinder 100 x 2,5mm natur		5	0,04 €
3	35.06.028	Energiekette Applikator C400		1	156,66 €
4*	36.11.004	Pneumatikschlauch Weich-PU TUS0425 sw	Meterware	0,62m	6,12 €
5*	36.11.006	Pneumatikschlauch Weich-PU TUS0604 sw	Meterware	0,05m	9,11 €
6*	36.11.008	Pneumatikschlauch Weich-PU TUS0805 sw	Meterware	0,33m	19,39 €
7*	36.16.017	Dichtring G1/4 Ø13,2 x Ø18 x 2mm		1	25,20 €
8	36.16.201	Befestigungsbausatz f. Näherungsschalter	SMBR-8-16	1	18,56 €
9	37.42.5102	Rahmen Applikator beschichtet	Valentin-blau	1	320,65 €
10	37.42.5122	Haube Applikator beschichtet	Valentin-blau	1	43,97 €
11	37.42.8040	Rändelschraube M6 C220/300/400		1	50,40 €
12	37.42.8065	Spiralschlauch C220/300/400		1	20,79 €
13	37.42.8944	Näherungsschalter Endlage oben C400		1	151,20 €
14	37.42.8954	Näherungsschalter Endlage unten C400		1	184,80 €
15	37.52.8001B	Filter-Regelventil C220/300/400		1	220,50 €
16	37.52.8002B	Manometer C220/300/400		1	79,80 €
17	37.52.8005A	L - Steckverschraubung C220/300/400		1	33,60 €
18	37.52.8007A	L - Steckverschraubung C220/300/400		1	24,50 €
19	37.52.8008A	Steckverschraubung C220/300/400		1	16,25 €
20	37.52.8013B	Kupplungsstecker C220/300/400		1	27,30 €
21	37.52.8015B	Absperrventil C220/300/400		1	225,60 €
22	37.52.8019A	L - Steckverschraubung C220/300/400		1	29,40 €
23*	37.52.8020A	Schalldämpfer C220/300/400		1	30,46 €
24	37.52.8021A	Steckverbindung C220/300/400		1	27,30 €
25	37.52.8022A	T - Steckverschraubung C220/300/400		1	29,40 €
26	37.52.8023A	L - Steckverschraubung C220/300/400		1	23,10 €
27	37.52.8025	Zentrierstift 2x C220/300/400		2	4,65 €
28	37.52.8026A	Vakuumsaugdüse C220/300/400		1	237,62 €

\*empfohlenes Ersatzteil

## 37.42.540

### APPLIKATORBAUSATZ 400MM HUB

Pos	Artikelnr.	Bezeichnung1	Bezeichnung2	Menge	Euro/Stück
29	37.52.8028A	Drossel-Rückschlagventil C220/300/400		1	89,22 €
30	37.52.8053A	Einpressmutter M3	Applikator Compa II / III	2	0,77 €
31	37.52.8055	Abstandsbolzen M3 x 7,5 I/A C220/300/400		2	11,52 €
32	37.52.8062B	Abstandsbolzen M4x14 C220/300/400		3	27,30 €
33	37.52.8070	Winkel C220/300/400		1	71,80 €
34	37.52.8075	Justageplatte C220/300/400		1	47,87 €
35	37.52.8080	Trägerplatte C220/300/400		1	193,66 €
36	37.52.8085	Halter f. Stützluftrohr C220/300/400		1	86,56 €
37	37.52.8090	Stützluftrohr C220/300/400 - COMPA 10X		1	50,05 €
38	37.52.8095	Anschlag C220/300/400		1	86,60 €
39	37.52.8106	Führungswelle C400		2	108,80 €
40	37.52.8110	Linearkugellager C220/300/400		4	58,75 €
41	37.52.8120	Führung C220/300/400		1	152,32 €
42	37.52.8135	Mutter C220/300/400		1	43,52 €
43	37.52.8140	Distanzbuchse C220/300/400		1	19,80 €
44	37.52.8145	Magnetring C220/300/400		1	32,64 €
45	37.52.8150	Bolzen C220/300/400		1	73,98 €
46*	37.52.8155	Druckfeder C220/300/400		1	19,80 €
47	37.52.8160	Stempelaufnahme C220/300/400		1	95,74 €
48	37.52.8165	Scheibe Elastomer C220/300/400		1	15,23 €
49	37.52.8170	Scheibe C220/300/400		1	15,23 €
50	37.52.8930B	Ventilinsel C220/300/400		1	985,32 €
51	37.52.9118	Anschlag PR10/PR15/C220/300/400		1	2,18 €
52	37.67.0061	Zylinder Applikator C400		1	367,74 €
53	37.67.014	Drossel-Rückschlagventil		1	139,54 €
54*	37.67.025	Pneumatikschlauch 4mm	Meterware	2,80m	2,64 €
55*	37.67.027	Pneumatikschlauch 6mm	Meterware	1,00m	4,94 €
56	37.67.030	Gerade Steckverschraubung 4mm / M5	DYNACODE/FLEXICODE/4x APX	1	4,86 €

\*empfohlenes Ersatzteil

## 37.42.540

### APPLIKATORBAUSATZ 400MM HUB

Pos	Artikelnr.	Bezeichnung1	Bezeichnung2	Menge	Euro/Stück
57	37.67.055	Y - Steckverbindung 1 x 6mm / 2 x 4mm		1	14,50 €
58	40.01.004	Wellensicherung 4mm	BZ-Sicherung DIN 6799 brüniert, magazinert	1	0,05 €
59	40.01.007	Wellensicherung 7mm	BZ-Sicherung DIN 6799 brüniert, magazinert	1	0,08 €
60	40.01.009	Wellensicherung 9mm	BZ-Sicherung DIN 6799 brüniert	1	0,19 €
61	41.03.004	Schnorr-Sicherung M4 S-Federstahl		2	0,08 €
62	47.05.012	ST-6KT-Mutter VZ M5 DIN439		2	0,14 €
63	48.11.514	ES GST VZ M5 x 14 DIN915		2	0,54 €
64	48.16.306	Inbus ST VZ M3 x 6 DIN912		2	0,19 €
65	48.16.312	Inbus ST VZ M3 x 12 DIN912		1	0,12 €
66	48.16.618	Inbus ST VZ M6 x 18 DIN912		3	0,73 €
67	48.19.306	SK Inbus ST VZ M3 x 6 DIN7991		4	0,08 €
68	48.20.320	Inbus ST VZ M3 x 20 DIN7984		2	1,14 €
69	48.20.406	Inbus ST VZ M4 x 6 DIN7984		2	0,09 €
70	48.20.410	Inbus ST VZ M4 x 10 DIN7984		7	0,17 €
71	48.20.410TX	Zylinderschraube Torx ST VZ M4 x 10 ISO14580	mit niedrigem Kopf	3	0,10 €
72	48.20.440	Inbus ST VZ M4 x 40 DIN7984		4	0,35 €
73	50.01.065	U-Scheibe VZ 4,3 DIN125A		2	0,02 €
74	50.01.066	U-Scheibe VZ 6,4 DIN125A		3	0,04 €
75*	97.14.009	PTFE-Folie SKAP 1000 x 150 x 0,13 mm	selbstklebend	1	59,20 €

\*empfohlenes Ersatzteil

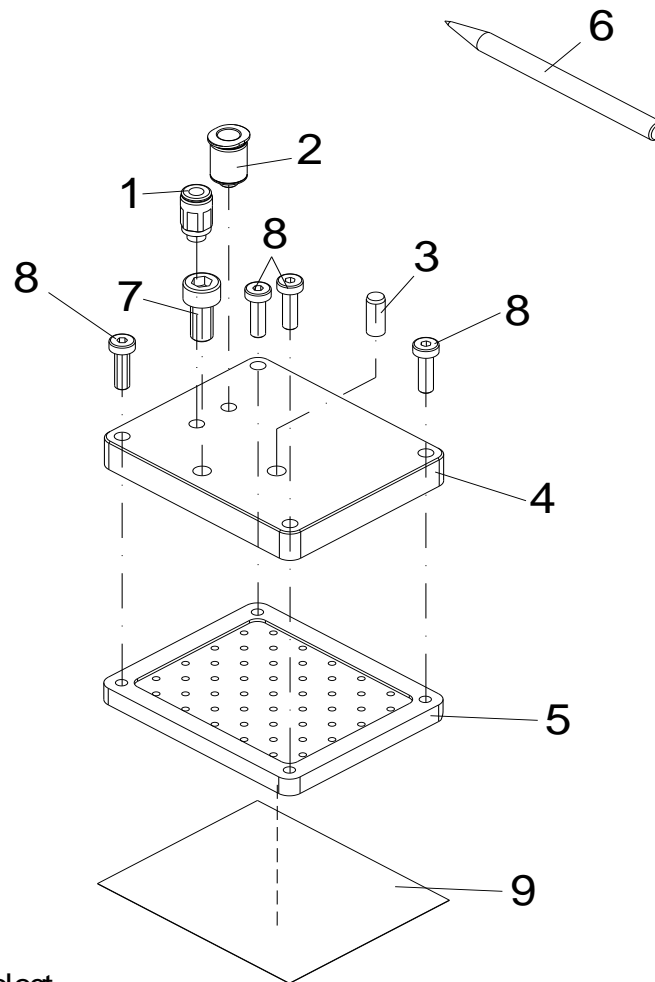
Änderungen und Irrtum vorbehalten

Compa III: 06.2023

131 / 141

# 92.52.602

DRUCKSTEMPEL UNIVERSAL (BXH) 72X60MM  
FÜR APPLIKATOR COMPA II / III



Pos. 6,7,9 (2x) beigelegt  
Pos. 6,7,9 (2x) attached  
Pos. 6,7,9 (2x) ajoutés  
Pos. 6,7,9 (2x) adjuntados

## 92.52.602

### DRUCKSTEMPEL UNIVERSAL (BXH) 72X60MM FÜR APPLIKATOR COMPA II / III

Pos	Artikelnr.	Bezeichnung1	Bezeichnung2	Menge	Euro/Stück
1	37.67.030	Gerade Steckverschraubung 4mm / M5	DYNACODE/FLEXICODE/4x APX	1	4,86 €
2	37.67.032	Gerade Steckverschraubung 6mm / M5	QSM-B-M5-6-I-20	1	7,30 €
3	43.02.513	Zylinderstift DIN 6325 - 5m6 x 14 St	gehärtet und geschliffen	1	0,63 €
4	45.52.392	Deckplatte Universal (BxH) 72x60mm	Applikator Compa II / III	1	65,12 €
5	45.52.4002	Saugplatte Universal (BxH) 72x60mm	Applikator Compa II / III	1	85,68 €
6	46.97.099	Lochstift für Stempel APX/COMPA		1	16,16 €
7	48.16.614	Inbus ST VZ M6 x 14 DIN912		1	0,37 €
8	48.20.414	Inbus ST VZ M4 x 14 DIN7984		4	0,37 €
9*	97.14.011	PTFE-Folie SKAP 65 x 75 x 0,13 mm	selbstklebend	3	15,18 €

\*empfohlenes Ersatzteil

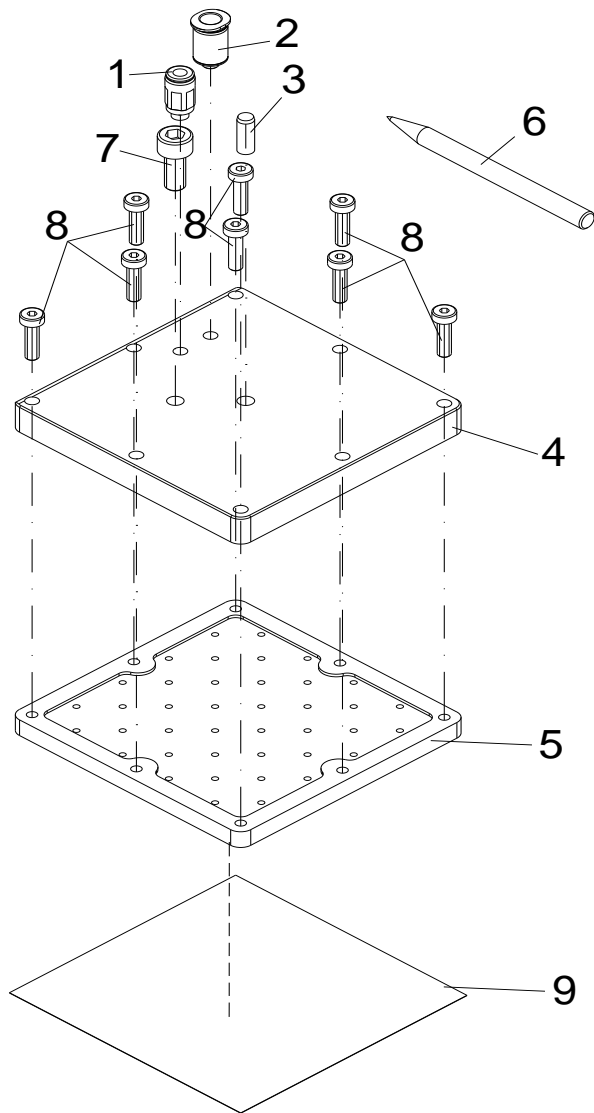
Änderungen und Irrtum vorbehalten

Compa III: 06.2023

133 / 141

# 92.52.604

DRUCKSTEMPEL UNIVERSAL (BXH) 90X90MM  
FÜR APPLIKATOR COMPA II / III



## 92.52.604

### DRUCKSTEMPEL UNIVERSAL (BXH) 90X90MM FÜR APPLIKATOR COMPA II / III

Pos	Artikelnr.	Bezeichnung1	Bezeichnung2	Menge	Euro/Stück
1	37.67.030	Gerade Steckverschraubung 4mm / M5	DYNACODE/FLEXICODE/4x APX	1	4,86 €
2	37.67.032	Gerade Steckverschraubung 6mm / M5	QSM-B-M5-6-I-20	1	7,30 €
3	43.02.513	Zylinderstift DIN 6325 - 5m6 x 14 St	gehärtet und geschliffen	1	0,63 €
4	45.52.393	Deckplatte Universal (BxH) 90x90mm	Applikator Compa II / III	1	€
5	45.52.4003	Saugplatte Universal (BxH) 90x90mm	Applikator Compa II / III	1	€
6	46.97.099	Lochstift für Stempel APX/COMPA		1	16,16 €
7	48.16.614	Inbus ST VZ M6 x 14 DIN912		1	0,37 €
8	48.20.414	Inbus ST VZ M4 x 14 DIN7984		8	0,37 €
9*	97.14.013	PTFE-Folie SKAP 166 x 150 x 0,13 mm	selbstklebend	1	10,87 €

\*empfohlenes Ersatzteil

Änderungen und Irrtum vorbehalten

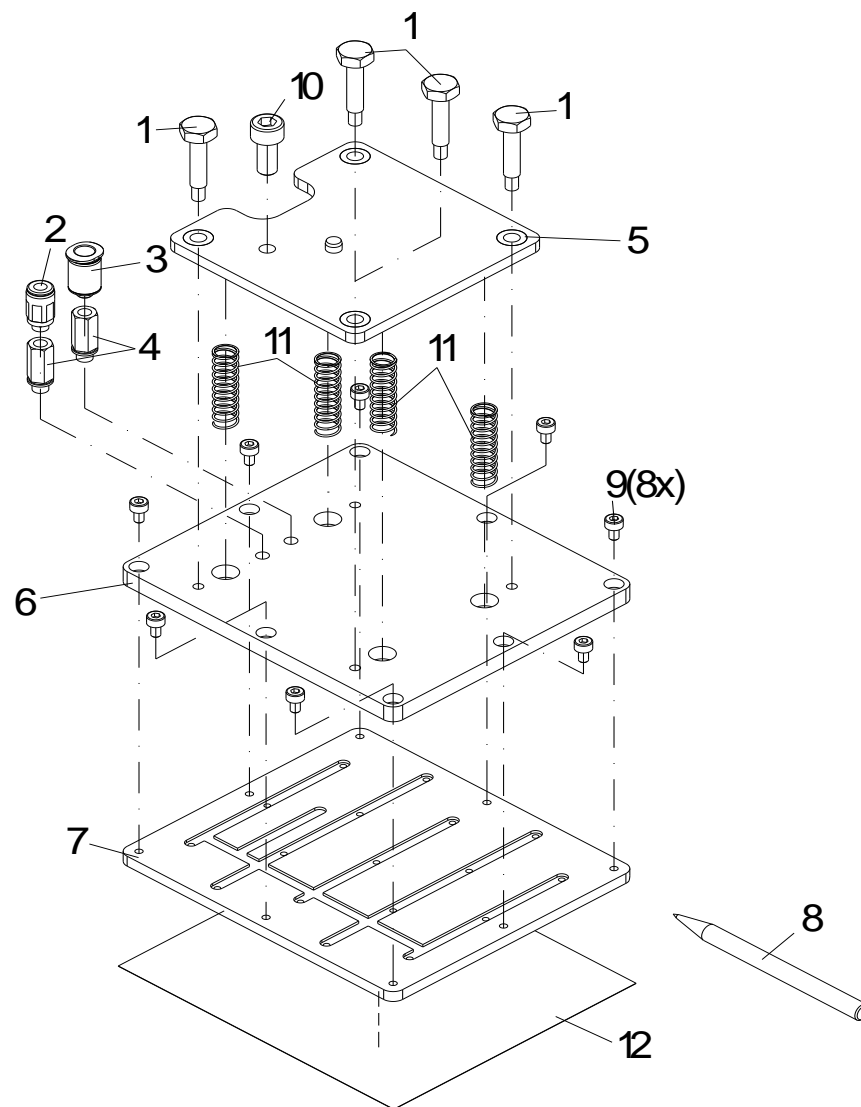
Compa III: 06.2023

135 / 141

**92.52.606**

**DRUCKSTEMPEL UNIVERSAL (BXH) 116X102MM**

**GEFEDERT / FÜR APPLIKATOR COMPA II / III**





## 92.52.606

**DRUCKSTEMPEL UNIVERSAL (BXH) 116X102MM  
GEFEDERT / FÜR APPLIKATOR COMPA II / III**

Pos	Artikelnr.	Bezeichnung1	Bezeichnung2	Menge	Euro/Stück
1	37.52.8622	Bolzen 4x C220/300/400		4	30,46 €
2	37.67.030	Gerade Steckverschraubung 4mm / M5	DYNACODE/FLEXICODE/4x APX	1	4,86 €
3	37.67.032	Gerade Steckverschraubung 6mm / M5	QSM-B-M5-6-I-20	1	7,30 €
4	37.67.082	Muffe mit Dichtring M5 / SW7 / St		2	3,60 €
5	45.52.375	Trägerplatte Universal (BxH) 116x102mm	Applikator Compa II / III	1	213,25 €
6	45.52.395	Deckplatte Universal (BxH) 116x102mm	Applikator Compa II / III	1	106,62 €
7	45.52.4005	Saugplatte Universal (BxH) 116x102mm	Applikator Compa II / III	1	141,00 €
8	46.97.099	Lochstift für Stempel APX/COMPA		1	16,16 €
9	48.16.305	Inbus ST VZ M3 x 5 DIN912		8	0,14 €
10	48.16.614	Inbus ST VZ M6 x 14 DIN912		1	0,37 €
11	52.52.001	Druckfeder	0,63 x 7,27 x 31,00 x 8,50	4	3,28 €
12*	97.14.013	PTFE-Folie SKAP 166 x 150 x 0,13 mm	selbstklebend	3	10,87 €

\*empfohlenes Ersatzteil

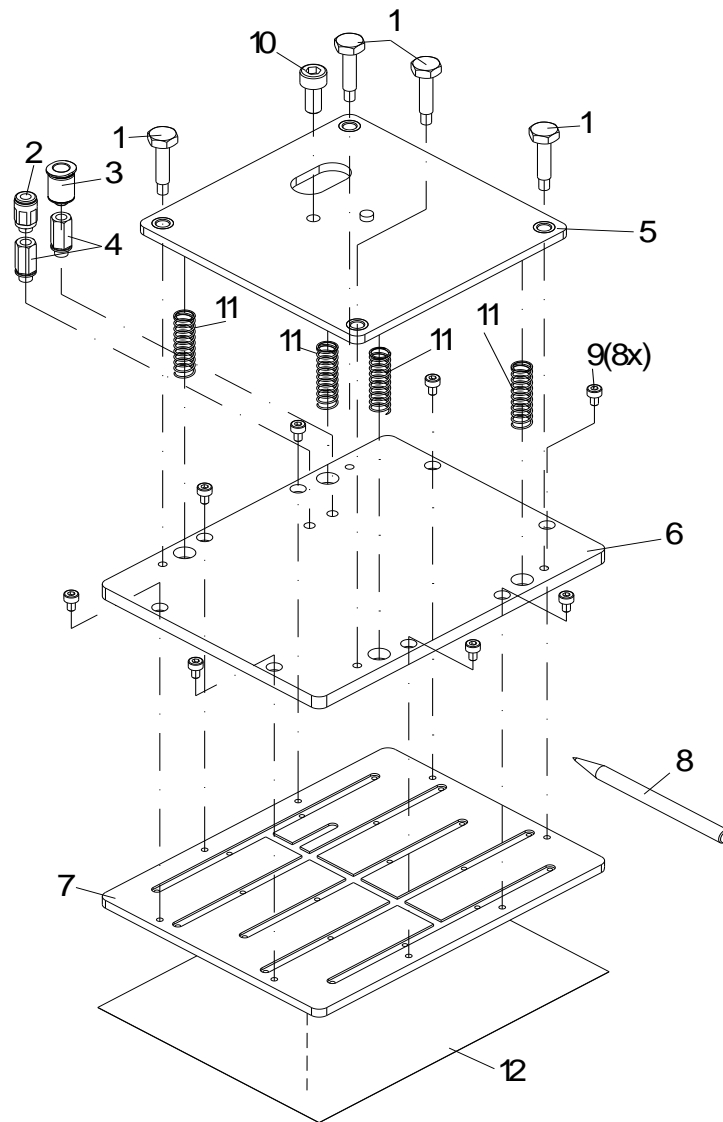
Änderungen und Irrtum vorbehalten

Compa III: 06.2023

137 / 141

# 92.52.608

DRUCKSTEMPEL UNIVERSAL (BXH) 116X152MM  
GEFEDERT / FÜR APPLIKATOR COMPA II / III



## 92.52.608

**DRUCKSTEMPEL UNIVERSAL (BXH) 116X152MM  
GEFEDERT / FÜR APPLIKATOR COMPA II / III**

Pos	Artikelnr.	Bezeichnung1	Bezeichnung2	Menge	Euro/Stück
1	37.52.8622	Bolzen 4x C220/300/400		4	30,46 €
2	37.67.030	Gerade Steckverschraubung 4mm / M5	DYNACODE/FLEXICODE/4x APX	1	4,86 €
3	37.67.032	Gerade Steckverschraubung 6mm / M5	QSM-B-M5-6-I-20	1	7,30 €
4	37.67.082	Muffe mit Dichtring M5 / SW7 / St		2	3,60 €
5	45.52.370	Trägerplatte Universal (BxH) 116x152mm	Applikator Compa II / III	1	204,55 €
6	45.52.397	Deckplatte Universal (BxH) 116x152mm	Applikator Compa II / III	1	294,00 €
7	45.52.4005	Saugplatte Universal (BxH) 116x102mm	Applikator Compa II / III	1	141,00 €
8	46.97.099	Lochstift für Stempel APX/COMPA		1	16,16 €
9	48.16.305	Inbus ST VZ M3 x 5 DIN912		8	0,14 €
10	48.16.614	Inbus ST VZ M6 x 14 DIN912		1	0,37 €
11	52.52.001	Druckfeder	0,63 x 7,27 x 31,00 x 8,50	4	3,28 €
12*	97.14.013	PTFE-Folie SKAP 166 x 150 x 0,13 mm	selbstklebend	3	10,87 €

\*empfohlenes Ersatzteil

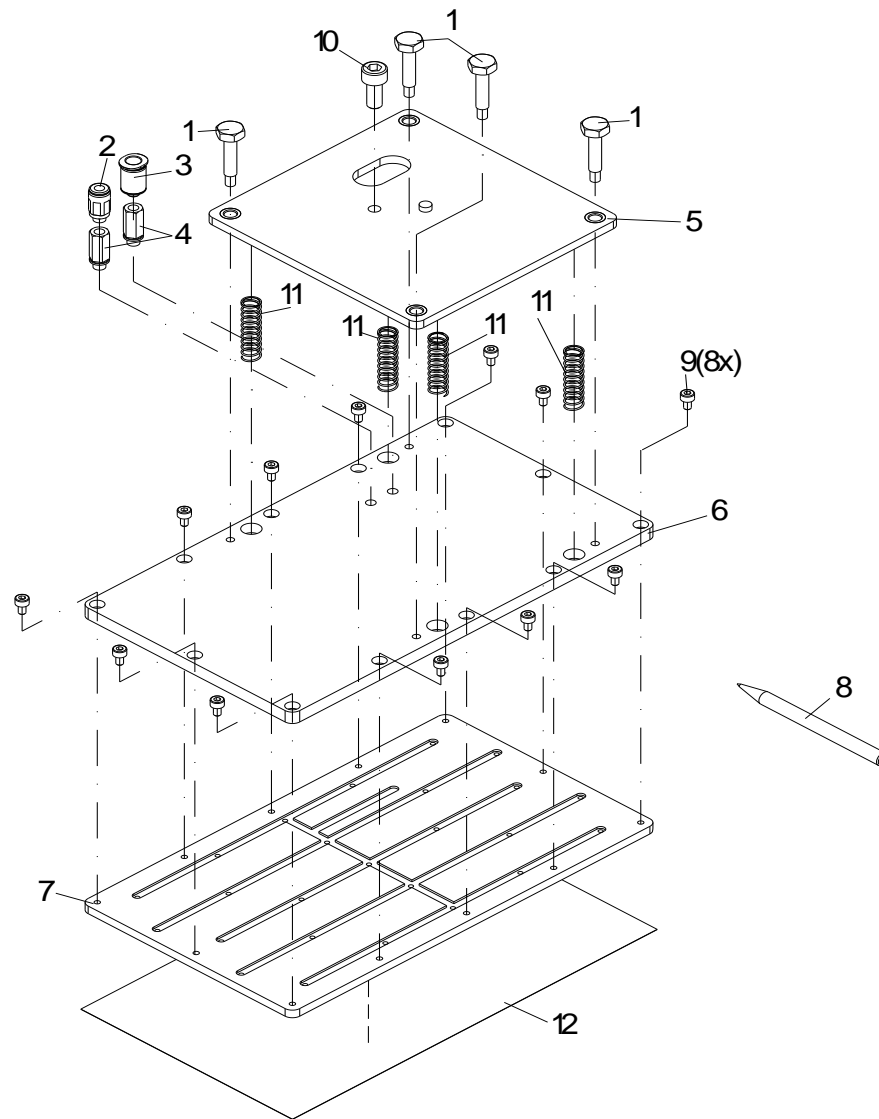
Änderungen und Irrtum vorbehalten

Compa III: 06.2023

139 / 141

# 92.52.610

DRUCKSTEMPEL UNIVERSAL (BXH) 116X200MM  
GEFEDERT / FÜR APPLIKATOR COMPA II / III



## 92.52.610

### DRUCKSTEMPEL UNIVERSAL (BXH) 116X200MM GEFEDERT / FÜR APPLIKATOR COMPA II / III

Pos	Artikelnr.	Bezeichnung1	Bezeichnung2	Menge	Euro/Stück
1	37.52.8622	Bolzen 4x C220/300/400		4	30,46 €
2	37.67.030	Gerade Steckverschraubung 4mm / M5	DYNACODE/FLEXICODE/4x APX	1	4,86 €
3	37.67.032	Gerade Steckverschraubung 6mm / M5	QSM-B-M5-6-I-20	1	7,30 €
4	37.67.082	Muffe mit Dichtring M5 / SW7 / St		2	3,60 €
5	45.52.370	Trägerplatte Universal (BxH) 116x152mm	Applikator Compa II / III	1	204,55 €
6	45.52.399	Deckplatte Universal (BxH) 116x200mm	Applikator Compa II / III	1	441,60 €
7	45.52.4009	Saugplatte Universal (BxH) 116x200mm	Applikator Compa II / III	1	566,40 €
8	46.97.099	Lochstift für Stempel APX/COMPA		1	16,16 €
9	48.16.305	Inbus ST VZ M3 x 5 DIN912		12	0,14 €
10	48.16.614	Inbus ST VZ M6 x 14 DIN912		1	0,37 €
11	52.52.001	Druckfeder	0,63 x 7,27 x 31,00 x 8,50	4	3,28 €
12*	97.14.009	PTFE-Folie SKAP 1000 x 150 x 0,13 mm	selbstklebend	1	59,20 €

\*empfohlenes Ersatzteil

Änderungen und Irrtum vorbehalten

Compa III: 06.2023

141 / 141