

Spectra II

Ersatzteilpreislise
Endkunde



90.88.601A

SPECTRA II 103-8 TRANSFERDRUCKER TOUCH INKL. DRUCKERTREIBER

Pos	Artikelnr.	Bezeichnung1	Bezeichnung2	Menge	Euro/Stück
1	24.01.012	Netzkabel 2m schwarz 3x 0,75mm ²		1	7,41 €
2	28.88.105A	Druckkopfkabel Power	SPECTRA II 103/108/SPE II 107/108/LPM II	1	23,99 €
3	28.88.106A	Druckkopfkabel Signal SPECTRA II 103/108		1	46,02 €
4	37.04.2351	Thermodruckkopf 103-8	SPECTRA II	1	458,70 €
5	45.83.130A	Zwischenlage SPX II 103-8/SPECTRA II/ILX 103-8		1	28,40 €
6	45.88.125	Führung SPECTRA 108/SPE I 104/106		1	16,50 €
7	48.04.208V	ES ZK A2 rostfrei M2 x 8 DIN84		3	0,06 €
8	48.10.005V	ES GST A2 rostfrei M4 x 4 DIN913		1	0,09 €
9	48.16.310V	Inbus A2 rostfrei M3 x 10 DIN912		2	0,08 €
10*	48.88.001	Rändelschraube 2x SPECTRA/SPE/SPX/ILX 10X		2	6,77 €
11	50.01.009V	U-Scheibe A2 rostfrei M2 DIN125A		3	0,02 €
12	71.88.070A	Displayeinheit Touch SPECTRA II	vormontiert	1	559,31 €
13	71.88.800A	Druckmechanik SPECTRA II 10X TT Flat-Type	vormontiert ohne Druckkopf	1	4141,32 €
14	89.02.002	Datenkabel USB 1,8m St. A auf St. B		1	9,80 €

*empfohlenes Ersatzteil

Änderungen und Irrtum vorbehalten

Spectra II: 06.2023

2 / 144

90.88.600A

SPECTRA II 104-8 TRANSFERDRUCKER TOUCH INKL. DRUCKERTREIBER

Pos	Artikelnr.	Bezeichnung1	Bezeichnung2	Menge	Euro/Stück
1	24.01.012	Netzkabel 2m schwarz 3x 0,75mm ²		1	7,41 €
2	28.88.109A	Druckkopfkabel Power SPECTRA II 104/106/LPM II 160		1	23,89 €
3	28.88.110A	Druckkopfkabel Signal SPECTRA II 104/106		1	47,00 €
4*	37.04.1157	Thermodruckkopf 104-8	SPECTRA II / SPX + II / ILX / COMPA III/V	1	299,20 €
5	45.83.125	Zwischenlage SPX 104 re./SPECTRA II/ILX 10X re.		1	26,93 €
6	45.88.125	Führung SPECTRA 108/SPE I 104/106		1	16,50 €
7	48.04.208V	ES ZK A2 rostfrei M2 x 8 DIN84		3	0,06 €
8	48.10.005V	ES GST A2 rostfrei M4 x 4 DIN913		1	0,09 €
9	48.16.310V	Inbus A2 rostfrei M3 x 10 DIN912		2	0,08 €
10*	48.88.001	Rändelschraube 2x SPECTRA/SPE/SPX/ILX 10X		2	6,77 €
11	50.01.009V	U-Scheibe A2 rostfrei M2 DIN125A		3	0,02 €
12	71.88.070A	Displayeinheit Touch SPECTRA II	vormontiert	1	559,31 €
13	71.88.800A	Druckmechanik SPECTRA II 10X TT Flat-Type	vormontiert ohne Druckkopf	1	4141,32 €
14	89.02.002	Datenkabel USB 1,8m St. A auf St. B		1	9,80 €

*empfohlenes Ersatzteil

Änderungen und Irrtum vorbehalten

Spectra II: 06.2023

3 / 144

90.88.000A

SPECTRA II 106-12 TRANSFERDRUCKER TOUCH INKL. DRUCKERTREIBER

Pos	Artikelnr.	Bezeichnung1	Bezeichnung2	Menge	Euro/Stück
1	24.01.012	Netzkabel 2m schwarz 3x 0,75mm ²		1	7,41 €
2	28.88.109A	Druckkopfkabel Power SPECTRA II 104/106/LPM II 160		1	23,89 €
3	28.88.110A	Druckkopfkabel Signal SPECTRA II 104/106		1	47,00 €
4*	37.04.2318	Thermodruckkopf 106-12	SPECTRA II / SPE II / SPX+II / ILX / COMPA III/V	1	379,50 €
5	45.83.120	Zwischenlage	SPX 106/SPECTRA II/LPM II 108/ILX 10X/SPE II re.	1	21,54 €
6	45.88.125	Führung SPECTRA 108/SPE I 104/106		1	16,50 €
7	48.04.208V	ES ZK A2 rostfrei M2 x 8 DIN84		3	0,06 €
8	48.10.005V	ES GST A2 rostfrei M4 x 4 DIN913		1	0,09 €
9	48.16.310V	Inbus A2 rostfrei M3 x 10 DIN912		2	0,08 €
10*	48.88.001	Rändelschraube 2x SPECTRA/SPE/SPX/ILX 10X		2	6,77 €
11	50.01.009V	U-Scheibe A2 rostfrei M2 DIN125A		3	0,02 €
12	71.88.070A	Displayeinheit Touch SPECTRA II	vormontiert	1	559,31 €
13	71.88.800A	Druckmechanik SPECTRA II 10X TT Flat-Type	vormontiert ohne Druckkopf	1	4141,32 €
14	89.02.002	Datenkabel USB 1,8m St. A auf St. B		1	9,80 €

*empfohlenes Ersatzteil

Änderungen und Irrtum vorbehalten

Spectra II: 06.2023

4 / 144

90.88.002A

SPECTRA II 106-24 TRANSFERDRUCKER TOUCH INKL. DRUCKERTREIBER

Pos	Artikelnr.	Bezeichnung1	Bezeichnung2	Menge	Euro/Stück
1	24.01.012	Netzkabel 2m schwarz 3x 0,75mm ²		1	7,41 €
2	28.88.109A	Druckkopfkabel Power SPECTRA II 104/106/LPM II 160		1	23,89 €
3	28.88.110A	Druckkopfkabel Signal SPECTRA II 104/106		1	47,00 €
4*	37.04.2348	Thermodruckkopf 106-24	SPECTRA II / SPE II / SPX II / ILX / COMPA III/V	1	844,80 €
5	45.83.120	Zwischenlage	SPX 106/SPECTRA II/LPM II 108/ILX 10X/SPE II re.	1	21,54 €
6	45.88.125	Führung SPECTRA 108/SPE I 104/106		1	16,50 €
7	48.04.208V	ES ZK A2 rostfrei M2 x 8 DIN84		3	0,06 €
8	48.10.005V	ES GST A2 rostfrei M4 x 4 DIN913		1	0,09 €
9	48.16.310V	Inbus A2 rostfrei M3 x 10 DIN912		2	0,08 €
10*	48.88.001	Rändelschraube 2x SPECTRA/SPE/SPX/ILX 10X		2	6,77 €
11	50.01.009V	U-Scheibe A2 rostfrei M2 DIN125A		3	0,02 €
12	71.88.070A	Displayeinheit Touch SPECTRA II	vormontiert	1	559,31 €
13	71.88.800A	Druckmechanik SPECTRA II 10X TT Flat-Type	vormontiert ohne Druckkopf	1	4141,32 €
14	89.02.002	Datenkabel USB 1,8m St. A auf St. B		1	9,80 €

*empfohlenes Ersatzteil

Änderungen und Irrtum vorbehalten

Spectra II: 06.2023

5 / 144

90.88.100A

SPECTRA II 107-12 TRANSFERDRUCKER TOUCH INKL. DRUCKERTREIBER

Pos	Artikelnr.	Bezeichnung1	Bezeichnung2	Menge	Euro/Stück
1	24.01.012	Netzkabel 2m schwarz 3x 0,75mm ²		1	7,41 €
2	71.88.070A	Displayeinheit Touch SPECTRA II	vormontiert	1	559,31 €
3	71.88.805A	Druckmechanik SPECTRA II 107 TT KCE	vormontiert ohne Displayeinheit	1	4826,32 €
4	89.02.002	Datenkabel USB 1,8m St. A auf St. B		1	9,80 €

*empfohlenes Ersatzteil

Änderungen und Irrtum vorbehalten

Spectra II: 06.2023

6 / 144

90.88.200A

SPECTRA II 108-12 TRANSFERDRUCKER TOUCH INKL. DRUCKERTREIBER

Pos	Artikelnr.	Bezeichnung1	Bezeichnung2	Menge	Euro/Stück
1	24.01.012	Netzkabel 2m schwarz 3x 0,75mm ²		1	7,41 €
2	28.88.105A	Druckkopfkabel Power	SPECTRA II 103/108/SPE II 107/108/LPM II	1	23,99 €
3	28.88.106A	Druckkopfkabel Signal SPECTRA II 103/108		1	46,02 €
4	37.04.1001	Thermodruckkopf 108-12	SPECTRA II / SPE II / LPM II	1	605,00 €
5	45.88.121	Zwischenlage SPECTRA 108/SPE/SPX		1	19,15 €
6	45.88.125	Führung SPECTRA 108/SPE I 104/106		1	16,50 €
7	48.04.208V	ES ZK A2 rostfrei M2 x 8 DIN84		3	0,06 €
8	48.10.005V	ES GST A2 rostfrei M4 x 4 DIN913		1	0,09 €
9	48.16.310V	Inbus A2 rostfrei M3 x 10 DIN912		2	0,08 €
10*	48.88.001	Rändelschraube 2x SPECTRA/SPE/SPX/ILX 10X		2	6,77 €
11	50.01.009V	U-Scheibe A2 rostfrei M2 DIN125A		3	0,02 €
12	71.88.070A	Displayeinheit Touch SPECTRA II	vormontiert	1	559,31 €
13	71.88.800A	Druckmechanik SPECTRA II 10X TT Flat-Type	vormontiert ohne Druckkopf	1	4141,32 €
14	89.02.002	Datenkabel USB 1,8m St. A auf St. B		1	9,80 €

*empfohlenes Ersatzteil

Änderungen und Irrtum vorbehalten

Spectra II: 06.2023

7 / 144

90.88.300A

SPECTRA II 160-12 TRANSFERDRUCKER TOUCH INKL. DRUCKERTREIBER

Pos	Artikelnr.	Bezeichnung1	Bezeichnung2	Menge	Euro/Stück
1	24.01.012	Netzkabel 2m schwarz 3x 0,75mm ²		1	7,41 €
2	71.88.070A	Displayeinheit Touch SPECTRA II	vormontiert	1	559,31 €
3	71.88.810A	Druckmechanik SPECTRA II 160 TT KCE	vormontiert ohne Displayeinheit	1	5510,96 €
4	89.02.002	Datenkabel USB 1,8m St. A auf St. B		1	9,80 €

*empfohlenes Ersatzteil

Änderungen und Irrtum vorbehalten

Spectra II: 06.2023

8 / 144

90.88.400A

SPECTRA II 162-12 TRANSFERDRUCKER TOUCH INKL. DRUCKERTREIBER

Pos	Artikelnr.	Bezeichnung1	Bezeichnung2	Menge	Euro/Stück
1	24.01.012	Netzkabel 2m schwarz 3x 0,75mm ²		1	7,41 €
2	71.88.070A	Displayeinheit Touch SPECTRA II	vormontiert	1	559,31 €
3	71.88.820A	Druckmechanik SPECTRA II 162 TT Flat-Type	vormontiert ohne Displayeinheit	1	5329,07 €
4	89.02.002	Datenkabel USB 1,8m St. A auf St. B		1	9,80 €

*empfohlenes Ersatzteil

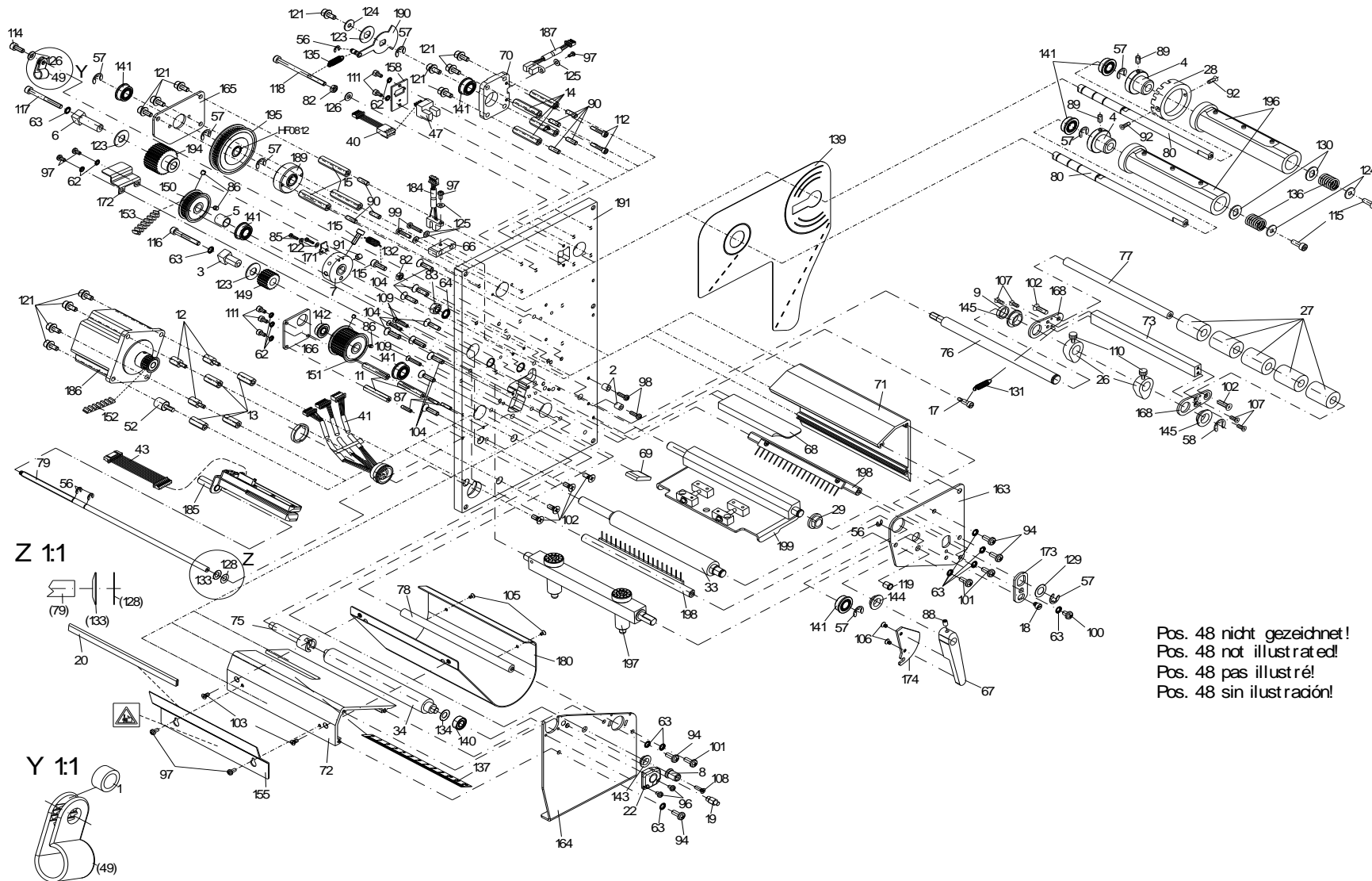
Änderungen und Irrtum vorbehalten

Spectra II: 06.2023

9 / 144

71.88.800A

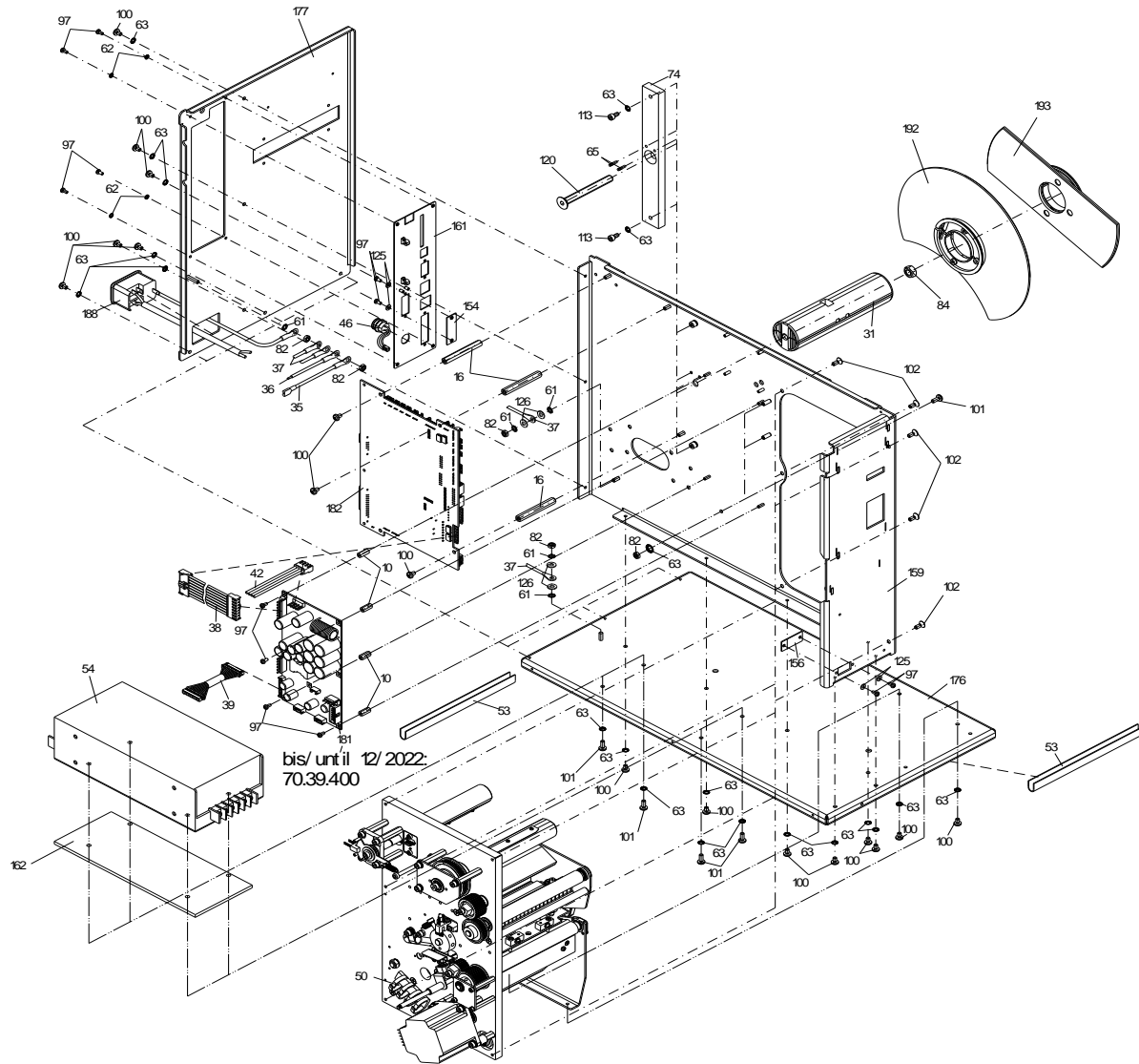
DRUCKMECHANIK SPECTRA II 10X TT FLAT-TYPE VORMONTIERT OHNE DRUCKKOPF



Pos. 48 nicht gezeichnet!
Pos. 48 not illustrated!
Pos. 48 pas illustré!
Pos. 48 sin ilustración!

71.88.800A

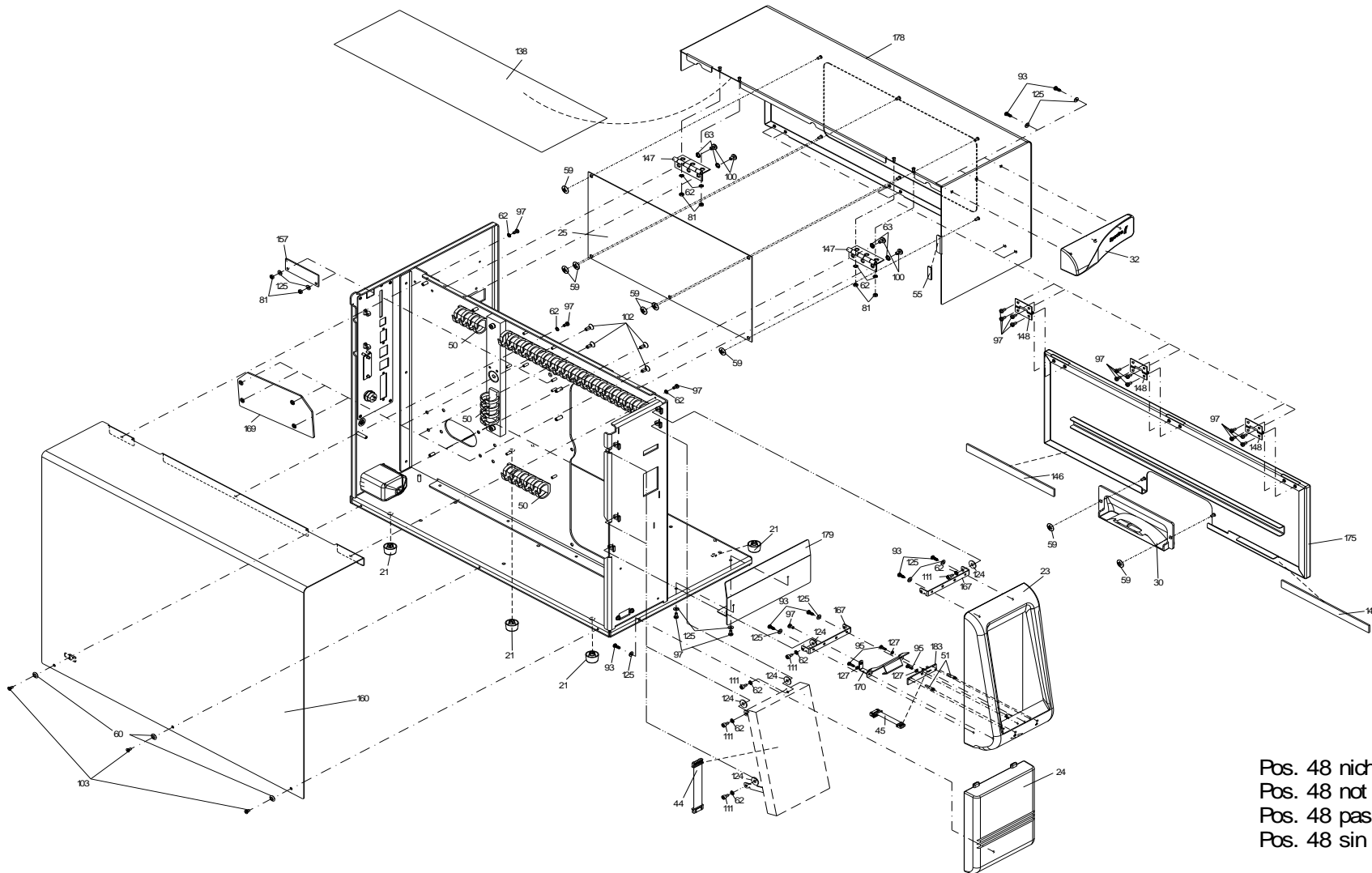
DRUCKMECHANIK SPECTRA II 10X TT FLAT-TYPE VORMONTIERT OHNE DRUCKKOPF



Pos. 48 nicht gezeichnet!
Pos. 48 not illustrated!
Pos. 48 pas illustré!
Pos. 48 sin ilustración!

71.88.800A

DRUCKMECHANIK SPECTRA II 10X TT FLAT-TYPE VORMONTIERT OHNE DRUCKKOPF



Pos. 48 nicht gezeichnet!
Pos. 48 not illustrated!
Pos. 48 pas illustré!
Pos. 48 sin ilustración!

71.88.800A

DRUCKMECHANIK SPECTRA II 10X TT FLAT-TYPE VORMONTIERT OHNE DRUCKKOPF

Pos	Artikelnr.	Bezeichnung1	Bezeichnung2	Menge	Euro/Stück
1	10.41.009	Abstandsrolle KST 212.02.03	6/4,1 x 3	1	0,07 €
2	10.41.015	Kunststoff-Abstandsrolle 6x3,2x6mm PA sw		2	0,15 €
3*	10.87.020	Exzenterlager	VARIO/SPE/SPX//VITA/ILS/ILX/FLEXICODE	1	16,45 €
4	10.88.001	Lagerbuchse TCR	SPECTRA/SPE/DPM/SPX/VITA/FLEXICODE//ILX/2xALP	2	12,53 €
5	10.88.015	Distanzhülse	SPECTRA/SPE/VARIO/SPX/VITA	1	2,45 €
6*	10.88.020	Exzenterlager	SPECTRA/SPE/SPX/VITA/6x DUOPRINT//ILX	1	15,87 €
7	10.88.025	Lagerring SPECTRA/SPE/SPX		1	18,51 €
8	10.88.036	Rändelknopf grün SPECTRA II/SPE II/SPX II		1	7,64 €
9	10.88.050A	Distanzring SPECTRA II		1	3,62 €
10	12.40.313	Abstandsbolzen M3 x 13 I/I	Messing vernickelt SW 5,5	4	0,55 €
11	12.40.330	Abstandsbolzen M3 x 30 I/I (6/6)	Messing vernickelt SW 5,0	3	0,64 €
12	12.40.410	Abstandsbolzen M4 x 10 I/A (5/8)	Messing vernickelt SW 7,0	3	0,53 €
13	12.40.417	Abstandsbolzen M4 x 17 I/I SPECTRA/SPE	gesenkt, Gewinde durchgängig geschnitten	4	0,94 €
14	12.40.4308	Abstandsbolzen M4 x 30,8 I/I	Messing vernickelt SW 7,0 plan gedreht	4	3,04 €
15	12.40.434	Abstandsbolzen M4 x 34,8 I/I (10/10)	Messing vernickelt SW 7,0 plan gedreht	3	1,81 €
16	12.40.455	Abstandsbolzen M4 x 55 I/I (10/10)	Messing vernickelt SW 7,0	3	1,51 €
17	12.88.001	Federpfeiler SPECTRA		1	4,50 €
18*	12.88.030	Exzenterbolzen SPECTRA/SPE/SPX		1	9,07 €
19	12.88.035	Raststift SPECTRA/SPE/SPX/FLEXICODE		1	2,42 €
20	16.01.007	Kantenschutzprofil GRE 2307	Meterware	0,14m	3,39 €
21*	16.01.020	Gerätefuß PA sw 10,5 mm hoch SPECTRA 4x		4	1,70 €
22	16.56.045	Lagerstück	VARIO III/SPECTRA II//ILX 10X/SPE II/VITA V	1	7,62 €
23	16.88.002A	Frontblende oben SPECTRA II Touch	ohne Druck	1	34,50 €
24	16.88.006A	Frontblende unten SPECTRA II Touch	Valentin blau	1	29,50 €
25	16.88.027	Sichtfenster SPECTRA		1	11,12 €
26	16.88.035	Etikettenführung 2x SPECTRA/SPE"SES"		2	12,02 €
27	16.88.040	Rolle SPECTRA/SPE"SES"		5	3,57 €
28	16.88.055	Schaltrolle	SPECTRA/SPE/DPM/VARIO/SPX/VITA/FLEXICODE//ALP	1	20,27 €

*empfohlenes Ersatzteil

71.88.800A

DRUCKMECHANIK SPECTRA II 10X TT FLAT-TYPE VORMONTIERT OHNE DRUCKKOPF

Pos	Artikelnr.	Bezeichnung1	Bezeichnung2	Menge	Euro/Stück
29	16.88.070	Gleitlager SPECTRA/SPE/SPX/ALP		1	3,49 €
30	16.88.080A	Griff SPECTRA II	Valentin blau	1	29,50 €
31	16.88.108	Abwickelrolle Etiketten Spritzguss SPECTRA 10X		1	23,01 €
32	16.88.115A	Frontblende kurz SPECTRA II 10X	Valentin blau incl. Druck	1	29,50 €
33*	18.88.101	Andruckwalze 42 Shore A schwarz	2x SPECTRA/2x SPX/5x DUOPRINT107/ILX 10X/SPE	1	57,86 €
34*	18.88.101A	Andruckwalze 42 Shore A schwarz	SPECTRA II 10X/ILX 10X	1	82,50 €
35	28.30.081	Schutzleiter 2	VARIO/DPM/SPE/DYNACODE/PICA/FLEXIC./SPE II/VITA V	1	2,15 €
36	28.30.090	Schutzleiter 2	DYNACODE/SPX I/VITA I/DUOPRINT/PICA II	1	0,90 €
37	28.30.0963	Schutzleiter 190mm Ö4/Ö4		2	2,35 €
38	28.48.010	Verbindungskabel Step/Down-CPU	VITA/COMPA/SPECTRA II	1	16,06 €
39	28.79.010	Verbindungskabel Motorsignal CPU/VA	2x FLEXICODE/1x SPECTRA II	1	42,84 €
40	28.79.045	Verbk. Encoder/Verteilerplatine	FLEXICODE/SPECTRA II	1	14,15 €
41	28.81.015	Buchsenkabel DUOPRINT/SPECTRA II 1XX		1	73,78 €
42	28.88.002A	Verbindungsk NT/Leistungselek SPECTRA II/SPX re.		1	9,25 €
43	28.88.005A	Lichtschränkenkabel DL/RF-LS SPECTRA II		1	23,06 €
44	28.88.035A	Verbindungsk. Bedieneinh./CPU SPECTRA II		1	2,99 €
45	28.88.040A	Verbindungskabel LED/CPU SPECTRA II		1	17,82 €
46	28.88.901A	Winder-Zuleitung SPECTRA II		1	12,14 €
47	31.03.035	Gabellichtschranke Optek OPB950Z		1	39,36 €
48	35.01.002	Kabelbinder 100 x 2,5mm natur		6	0,04 €
49	35.01.022	Erdende Nylonschelle Kabeld. 7,4-8,4 mm		1	2,00 €
50	35.07.005	Verdrahtungskanal ø20 x 500mm	selbstklebend, PA lichtgrau, Hager L2222	1	18,56 €
51	35.12.3127	Lichtleiter flach	L12,7 / D3,0 PC klar	2	1,91 €
52	37.28.010	Schwingungsdämpfer SPECTRA/SPE/SPX		1	1,47 €
53	37.28.020	Kantenschutzprofil PICA I/SPECTRA	Meterware	0,55m	4,22 €
54	37.39.600	Netzteil Meanwell HRP-600-48	DUOPRINT/SPECTRA II/SPX II	1	371,00 €
55	37.88.001	Moosgummi PE952, 2mm dick, weiß	Verkauf nur per Rolle möglich!!	0,01	23,68 €
56	40.01.003	Wellensicherung 3,2mm	BZ-Sicherung DIN 6799 brüniert, magazinert	4	0,04 €

*empfohlenes Ersatzteil

71.88.800A

DRUCKMECHANIK SPECTRA II 10X TT FLAT-TYPE VORMONTIERT OHNE DRUCKKOPF

Pos	Artikelnr.	Bezeichnung1	Bezeichnung2	Menge	Euro/Stück
57	40.01.006	Wellensicherung 6mm	BZ-Sicherung DIN 6799 brüniert, magazinert	8	0,07 €
58	40.01.007	Wellensicherung 7mm	BZ-Sicherung DIN 6799 brüniert, magazinert	1	0,08 €
59	40.03.003	Schnellbefestiger Quicklock BQ 3		8	0,14 €
60	41.01.007	Rosette MS vernickelt 4x9		3	0,20 €
61	41.02.002	Fächerscheibe AZ VZ M4 DIN6798		5	0,01 €
62	41.03.003	Schnorr-Sicherung M3 S-Federstahl		23	0,12 €
63	41.03.004	Schnorr-Sicherung M4 S-Federstahl		35	0,08 €
64	41.03.006	Schnorr-Sicherung M6 S-Federstahl		1	0,12 €
65	42.13.314V	Passkerbstift 1.4305 3 x 14 S2 DIN 1472		2	0,59 €
66	45.81.020	Distanzstück	DUOPRINT/SPX II/SPECTRA II/LPM II/ILX 10X/SPE II	1	11,41 €
67	45.88.026	Andruckhebel grün SPECTRA II/ILX 10X/SPE II/SPX II		1	31,82 €
68	45.88.030	Niederhalter SPECTRA		1	44,82 €
69	45.88.035	Anschlag SPECTRA/SPE/SPX/ILX 10X		1	13,71 €
70	45.88.045A	Lagerplatte TCR-Abw. SPECTRA II/LPM II/SPE II		1	36,52 €
71	45.88.101	Profil oben 140mm SPECTRA/SPE/SPX/ILX 10X		1	7,14 €
72	45.88.102	Profil unten 140mm SPECTRA 10X		1	15,92 €
73	45.88.115	Strebe SPECTRA/SPE		1	15,58 €
74	45.88.705A	Stabilisierungsleiste SPECTRA II		1	31,72 €
75	46.88.033A	Antriebswelle SPECTRA II/ILX 10X/SPE II		1	34,22 €
76	46.88.101	Lagerpfeiler f. Eti.führung SPECTRA/SPE		1	11,44 €
77	46.88.105	Distanzwelle f. Eti.führung SPECTRA		1	11,12 €
78	46.88.110	Bürstenwelle SPECTRA/VITA/DUOPINT 107		1	11,95 €
79	46.88.115	Stellwelle SPECTRA/SPE/SPX/ILX 10X		1	13,14 €
80	46.88.120	TCR-Auf/Abwickelwelle	je 2x SPECTRA/SPE/SPX/VITA II/ILX 10X/ALP	2	25,02 €
81	47.04.001	ST-6KT-Mutter VZ M3 DIN934		6	0,04 €
82	47.05.001	ST 6KT-Mutter VZ M4 DIN934		7	0,01 €
83	47.07.001	ST-6KT-Mutter VZ M6 DIN934		1	0,02 €
84	47.08.001	ST-6KT-Mutter VZ M8 DIN934		1	0,09 €

*empfohlenes Ersatzteil

71.88.800A

DRUCKMECHANIK SPECTRA II 10X TT FLAT-TYPE VORMONTIERT OHNE DRUCKKOPF

Pos	Artikelnr.	Bezeichnung1	Bezeichnung2	Menge	Euro/Stück
85	48.04.208	ES ZK VZ M2 x 8 DIN84		2	0,04 €
86	48.10.005	ES GST VZ M4 x 4 DIN913		4	0,16 €
87	48.10.007	ES GST VZ M3 x 12 DIN913		3	0,20 €
88	48.10.406	ES GST VZ M4 x 6 DIN913		1	0,16 €
89	48.10.408	ES GST VZ M4 x 8 DIN913		2	0,12 €
90	48.10.412	ES GST VZ M4 x 12 DIN913		7	0,05 €
91	48.10.505	ES GST VZ M5 x 5 DIN913 VZ.oder BRÜN.		1	0,17 €
92	48.13.212	EJOT PT Schraube KA 22x4,5 WN1412 H verzinkt		4	0,09 €
93	48.13.308	EJOT PT Schraube KA 30 x 8 WN1412 H verzinkt		7	0,24 €
94	48.13.410	EJOT PT Schraube Typ DG 40x10 WN1542 A	blau verzinkt	4	0,07 €
95	48.14.208	X-SL LK VZ M2,5 x 8 DIN7985		3	0,02 €
96	48.14.304	X-SL LK VZ M3 x 4 DIN7985		2	0,13 €
97	48.14.306	X-SL LK VZ M3 x 6 DIN7985		36	0,02 €
98	48.14.310	X-SL LK VZ M3 x 10 DIN7985		2	0,05 €
99	48.14.314V	X-SL LK A2 rostfrei M3 x 14 DIN7985		2	0,04 €
100	48.14.406	X-SL LK VZ M4 x 6 DIN7985		22	0,11 €
101	48.14.410	X-SL LK VZ M4 x 10 DIN7985		8	0,07 €
102	48.15.002	X-SL SK VZ M4 x 10 DIN965		15	0,04 €
103	48.15.003	X-SL SK VZ M3 x 6 DIN965		5	0,04 €
104	48.15.004	X-SL SK VZ M4 x 16 DIN965		9	0,09 €
105	48.15.204	X-SL SK VZ M2,5 x 4 DIN965		2	0,05 €
106	48.15.304	X-SL SK VZ M3 x 4 DIN965		2	0,07 €
107	48.15.308	X-SL SK VZ M3 x 8 DIN965		4	0,05 €
108	48.15.310	X-SL SK VZ M3 x 10 DIN965		1	0,02 €
109	48.15.316	X-SL SK VZ M3 x 16 DIN965		3	0,03 €
110	48.16.015	Rändelschraube M3 x 6 grün	Kopf ähnlich RAL 6024 (verkehrsgrün)	2	0,81 €
111	48.16.306	Inbus ST VZ M3 x 6 DIN912		10	0,19 €
112	48.16.316	Inbus ST VZ M3 x 16 DIN912		2	0,05 €

*empfohlenes Ersatzteil

71.88.800A

DRUCKMECHANIK SPECTRA II 10X TT FLAT-TYPE VORMONTIERT OHNE DRUCKKOPF

Pos	Artikelnr.	Bezeichnung1	Bezeichnung2	Menge	Euro/Stück
113	48.16.408	Inbus ST VZ M4 x 8 DIN912		2	0,08 €
114	48.16.410	Inbus ST VZ M4 x 10 DIN912		1	0,08 €
115	48.16.412	Inbus ST VZ M4 x 12 DIN912		4	0,08 €
116	48.16.430	Inbus ST VZ M4 x 30 DIN912		1	0,13 €
117	48.16.440	Inbus ST VZ M4 x 40 DIN912		1	0,14 €
118	48.16.460V	Inbus A2 rostfrei M4 x 60 DIN912		1	0,12 €
119	48.18.020	Federndes Druckstück D=6	glatte Ausführung, Kunststoff, schwarz	1	2,06 €
120	48.19.875	SK Inbus ST VZ M8 x 75 DIN7991		1	0,98 €
121	48.26.410V	Kombischraube Inbus A2 rostfrei M4 x 10	mit Federring DIN127 u. U-Scheibe DIN125	12	0,56 €
122	50.01.009	U-Scheibe VZ M2 DIN 125A	5 x 2,2 x 0,3	2	0,02 €
123	50.01.012	U-Scheibe A2 rostfrei 18 x 8,15 x 1,0		3	0,36 €
124	50.01.046	U-Scheibe VZ M4 DIN9021		8	0,02 €
125	50.01.057	U-Scheibe VZ 3,2 DIN 125A		19	0,02 €
126	50.01.065	U-Scheibe VZ 4,3 DIN125A		5	0,02 €
127	50.01.069	U-Scheibe VZ 2,7 DIN433		3	0,02 €
128	50.50.502	Passscheibe 5 x 10 x 0,2 DIN988		1	0,03 €
129	50.50.802	Passscheibe 8 x 14 x 0,2 DIN988		1	0,37 €
130*	50.88.001	Mitnehmerscheibe SPECTRA/SPE/SPX/	DPMIII/VARIO II/VITA/ILS/FLEXICODE/DPM IV/2x ALP	2	4,10 €
131	52.02.026	Zugfeder SPECTRA		1	0,87 €
132	52.02.047	Zugfeder DESCO/IDS/SPECTRA/SPE/SPX/ILS/ILX		1	0,46 €
133	52.04.002	Tellerfeder 5,2 x 10 x 0,25 DIN2093		1	0,39 €
134	52.04.004	Tellerfeder 6,2 x 12 x 0,5 DIN2093		1	0,20 €
135*	52.55.010	Zugfeder 1.4310 d=0,4 De=5,6 Lo=19,5		1	1,52 €
136*	52.88.005	Druckfeder C0480-063-0620M	SPECTRA/DPM/SPE/VARIO/SPX/VITA/FLEXICODE/ALP	2	1,76 €
137	55.10.001	Skala selbstklebend		1	7,81 €
138	55.88.005A	Deckelfolie 380 x 120 SPECTRA II	PP-Folie ws / 3-farbig bedruckt	1	14,20 €
139	55.88.015A	Folie Transferbandverlauf SPECTRA II 108/162/216		1	26,68 €
140*	57.01.002	Rillenkugellager 686-2Z		1	7,05 €

*empfohlenes Ersatzteil

71.88.800A

DRUCKMECHANIK SPECTRA II 10X TT FLAT-TYPE VORMONTIERT OHNE DRUCKKOPF

Pos	Artikelnr.	Bezeichnung1	Bezeichnung2	Menge	Euro/Stück
141*	57.01.007	Rillenkugellager SF 688-2Z		7	10,14 €
142*	57.01.008	Rillenkugellager SF 686-2Z		1	13,76 €
143*	57.02.105	IGLIDUR-Clips-Lager MCM-05-02 SPECTRA		1	0,66 €
144*	57.02.108	IGLIDUR-Clips-Lager MCM-08-02 SPECTRA		1	0,75 €
145*	57.02.110	IGLIDUR-Clips-Lager MCM-10-02		2	0,83 €
146	57.05.050	Magnetband Isoflex 12,7 x 2,2mm x 30m	mit selbstklebendem Schaumstoffkleber	0,01	283,68 €
147	57.88.001	Scharnier gerollt DIN 7954, 50x31x1.2	gelocht, Niro	2	6,22 €
148	57.88.005	Scharnier gerollt DIN 7954, 30x22x0,8	gelocht, Niro	3	4,38 €
149	59.88.019A	Zahnriemenrad 19S3M SPECTRA II / ILX 10X		1	17,63 €
150	59.88.032	Zahnriemenrad 30S3M d=8 / b=7	SPECTRA/SPE/SPX/VITA/FLEXICODE/ALP	1	14,69 €
151	59.88.033	Zahnriemenrad 30S3M d=8 / b=17	SPECTRA/SPE/SPX/VITA/ILX	1	16,42 €
152*	59.88.225	Zahnriemen 60S3M225NG (75Z) SPECTRA		1	4,10 €
153*	59.88.421	Zahnriemen 60DS3M420NG (140Z) SPECTRA		1	13,28 €
154	67.48.035	Abdeckung Schnittstelle (SH3)	VITA II/COMPA II/PICA II/DUOP/VARIO III/SPECTRA II	1	1,62 €
155	67.48.130	Abreißkante VITA/DUOPRINT 107/SPECTRA II 10X		1	36,23 €
156	67.55.120	Abdeckung Schnittstelle	2xVARIO II/PICA I/SPECTRA/SPE/SPX/VITA I	1	3,42 €
157	67.74.075	Abdeckung APX-Vorbereitung ILX/SPECTRA II		1	5,53 €
158	67.79.050	Halter für Lichtschranke	FLEXICODE/SPECTRA II/LPM II/SPE II	1	4,36 €
159	67.88.001A	Chassisbasis SPECTRA II 10X/16X/216	RAL9006 pulverbeschichtet	1	215,42 €
160	67.88.005A	Deckel links SPECTRA II 10X/16X/216	RAL 7035 Feinstruktur matt pulverbesch.	1	82,99 €
161	67.88.010A	Anschlussblech SPECTRA II		1	48,08 €
162	67.88.012A	Zwischenlage SPECTRA II		1	18,60 €
163	67.88.015A	Lagerplatte oben	SPECTRA II 103/104/106/108/162	1	35,59 €
164	67.88.020A	Lagerplatte unten	SPECTRA II 103/104/106/108/162	1	47,34 €
165	67.88.030	Lagerplatte TCR-Aufwicklung	SPECTRA I/II/SPE/VARIO/SPX/VITA	1	8,78 €
166	67.88.033A	Lagerplatte Andruckwalze SPECTRA II		1	6,07 €
167	67.88.038A	Halteblech 2x SPECTRA II		2	10,77 €
168	67.88.050	Lagerplatte für Etikettenführung	SPECTRA 2x/SPE 2x	2	12,02 €

*empfohlenes Ersatzteil

71.88.800A

DRUCKMECHANIK SPECTRA II 10X TT FLAT-TYPE VORMONTIERT OHNE DRUCKKOPF

Pos	Artikelnr.	Bezeichnung1	Bezeichnung2	Menge	Euro/Stück
169	67.88.055A	Abdeckblech f. Aufwicklung SPECTRA II		1	11,38 €
170	67.88.064A	Abdeckung Front-USB SPECTRA II		1	29,76 €
171	67.88.065	Schaltblech SPECTRA/SPE/SPX		1	3,63 €
172	67.88.075A	Schutzblech SPECTRA II 103/4/6/8/162		1	11,02 €
173	67.88.080	Stellblech SPECTRA/SPE/SPX		1	9,47 €
174	67.88.085	Riegel SPECTRA 108/162		1	14,69 €
175	67.88.095A	Deckel re Unterteil SPECTRA II 10X/16X	RAL 7035 Feinstruktur matt	1	136,60 €
176	67.88.101A	Bodenblech SPECTRA II 10X		1	80,78 €
177	67.88.105A	Rückwand SPECTRA II 10X	RAL9006 pulverbeschichtet	1	104,28 €
178	67.88.112A	Deckel re Oberteil SPECTRA II 10X	RAL 7035 Feinstruktur matt pulverbesch.	1	128,00 €
179	67.88.120	Frontblech SPECTRA 107+108/DUOPRINT 107	RAL 7035 Feinstruktur matt pulverbesch.	1	21,39 €
180	67.88.125A	Deckblech unten SPECTRA II 103/4/6/8		1	30,45 €
181*	70.39.403	Leistungselektronik SH3 Basis TRINAMIC Rev.B	SPECTRA II 10X/16X / SPX II / LPM II	1	474,42 €
182	70.88.010	CPU 8dot + 12dot kpl. SPECTRA II		1	458,00 €
183	70.88.061	LED-Adapter kpl. Rev. A SPECTRA II		1	10,48 €
184	71.81.015	Lichtschanke DK/TCR/Opt	DUOPRINT (4x) / SPX II / SPECTRA II	1	29,60 €
185*	71.83.018	Lichtschanke Eti. DL + RF unten	SPX Option RF u./DUOPRINT (2x)/SPECTRA II/LPM II	1	168,00 €
186	71.88.010A	Schrittmotor Vorschub SPECTRA II		1	109,43 €
187	71.88.015A	Lichtschanke Optimierung / TCR Rück-Stop kpl.	SPECTRA II/LPM II/SPE II	1	30,20 €
188	71.88.040A	Netzeingangsmodul kpl. SPECTRA II		1	126,66 €
189	72.74.010	Lagerring kpl.	ILS/ILX/SPECTRA II/LPM II/SPE II/VITA V	1	30,99 €
190	72.79.045	Rückzugblech kpl. FLEXIC./SPECTRA II/LPM II/SPE II		1	6,27 €
191	72.88.005A	Trägerplatte kpl.	SPECTRA II 103/104/106/108/162/216	1	157,80 €
192	72.88.015A	Scheibe innen kpl. SPECTRA II		1	34,56 €
193*	72.88.020	Scheibe aussen kpl. SPECTRA/SPE 108		1	63,97 €
194*	72.88.034	Zahnriemenrad kpl.	SPECTRA/SPE/SPX/VITA/ILX 10X	1	13,98 €
195*	72.88.048	Zahnriemenrad kpl.	SPECTRA/SPE/2x VARIO/SPX/VITA/FLEXICODE/ILX/ALP	1	35,87 €
196*	72.88.101	TCR-Auf/Abwickelrolle kpl.	SPECTRA/DPM III/SPE/VARIO/SPX/VITA/ILX 10X re.	2	41,22 €

*empfohlenes Ersatzteil

71.88.800A

DRUCKMECHANIK SPECTRA II 10X TT FLAT-TYPE
VORMONTIERT OHNE DRUCKKOPF

Pos	Artikelnr.	Bezeichnung1	Bezeichnung2	Menge	Euro/Stück
197	72.88.105	Andruckwelle kpl.	SPECTRA107/108/SPE re/SPX re/2x DUOPRINT/ILX 10X r	1	134,29 €
198	72.88.110	Bürstenwelle kpl.	2x SPECTRA 107+108/2x VITA/4x DUOPRINT	2	36,00 €
199	72.88.115	Druckkopfhalter kpl.	SPECTRA 108/106/SPE/SPX re./ILX 10X re.	1	126,40 €

*empfohlenes Ersatzteil

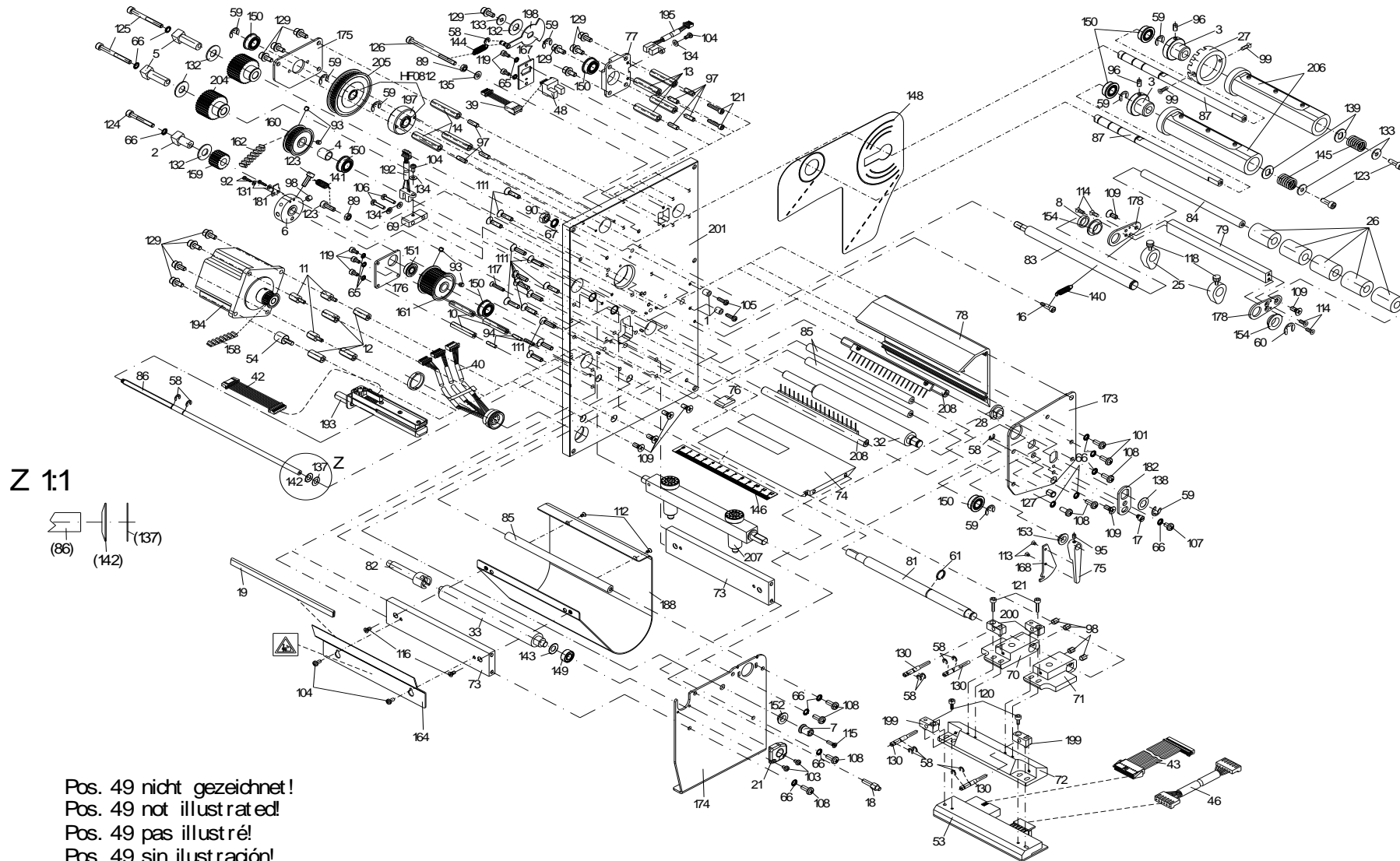
Änderungen und Irrtum vorbehalten

Spectra II: 06.2023

20 / 144

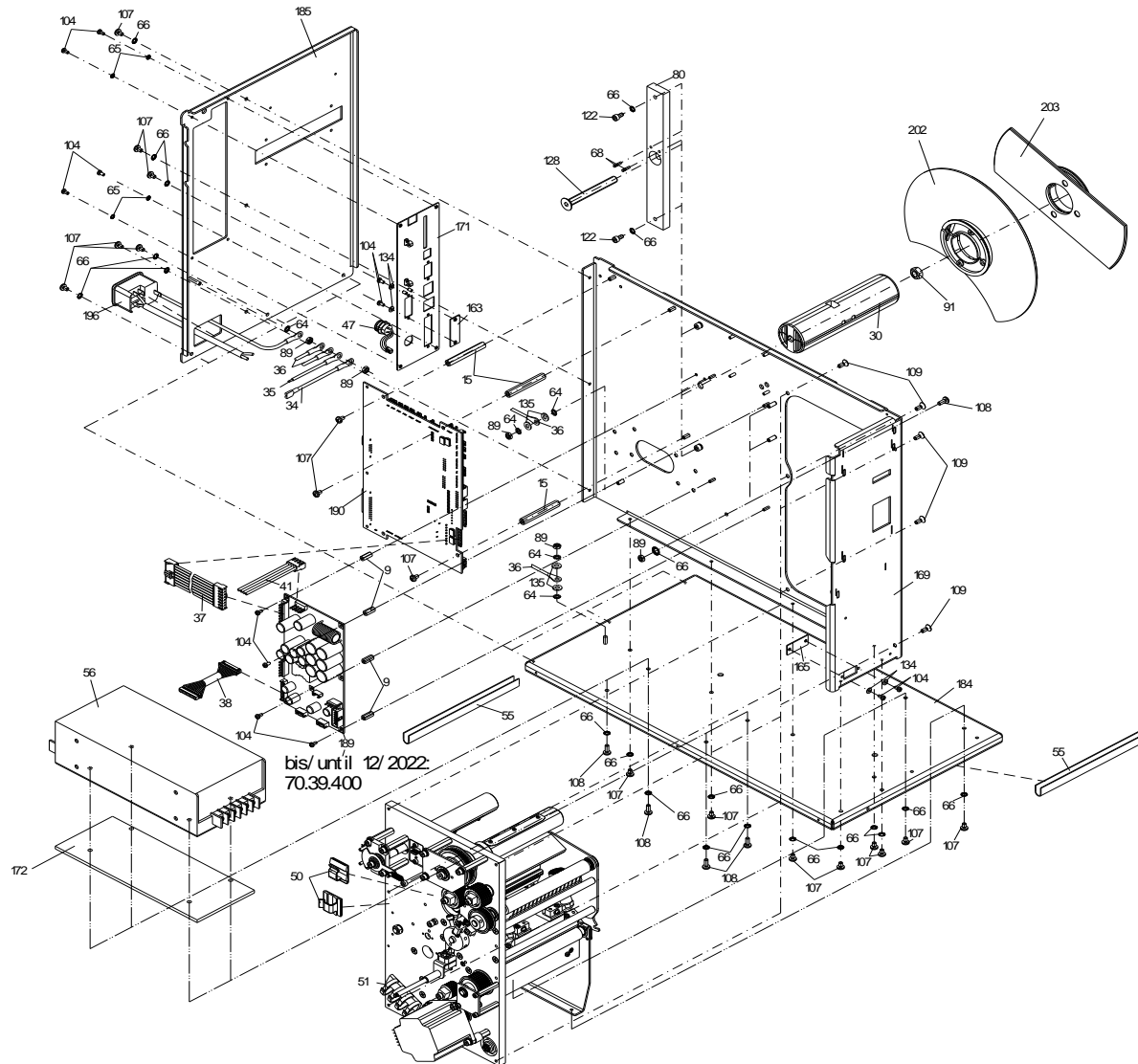
71.88.805A

DRUCKMECHANIK SPECTRA II 107 TT KCE VORMONTIERT OHNE DISPLAYEINHEIT



71.88.805A

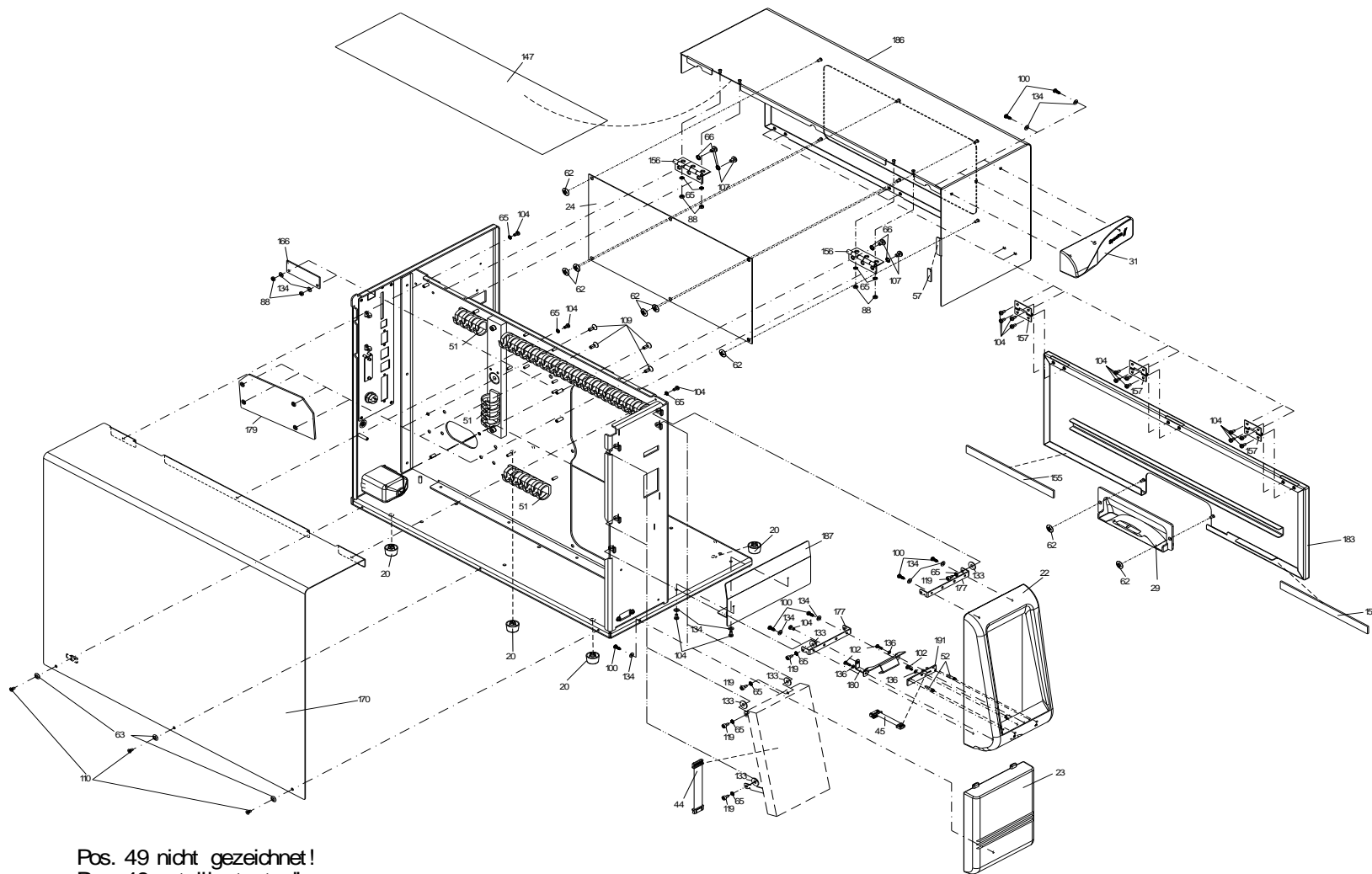
DRUCKMECHANIK SPECTRA II 107 TT KCE VORMONTIERT OHNE DISPLAYEINHEIT



Pos. 49 nicht gezeichnet!
Pos. 49 not illustrated!
Pos. 49 pas illustré!
Pos. 49 sin ilustración!

71.88.805A

DRUCKMECHANIK SPECTRA II 107 TT KCE VORMONTIERT OHNE DISPLAYEINHEIT



Pos. 49 nicht gezeichnet!
Pos. 49 not illustrated!
Pos. 49 pas illustré!
Pos. 49 sin ilustración!

71.88.805A

DRUCKMECHANIK SPECTRA II 107 TT KCE VORMONTIERT OHNE DISPLAYEINHEIT

Pos	Artikelnr.	Bezeichnung1	Bezeichnung2	Menge	Euro/Stück
1	10.41.015	Kunststoff-Abstandsrolle 6x3,2x6mm PA sw		2	0,15 €
2*	10.87.020	Exzenterlager	VARIO/SPE/SPX//VITA/ILS/ILX/FLEXICODE	1	16,45 €
3	10.88.001	Lagerbuchse TCR	SPECTRA/SPE/DPM/SPX/VITA/FLEXICODE/ILX/2xALP	2	12,53 €
4	10.88.015	Distanzhülse	SPECTRA/SPE/VARIO/SPX/VITA	1	2,45 €
5*	10.88.020	Exzenterlager	SPECTRA/SPE/SPX/VITA/6x DUOPRINT/ILX	2	15,87 €
6	10.88.025	Lagerring SPECTRA/SPE/SPX		1	18,51 €
7	10.88.036	Rändelknopf grün SPECTRA II/SPE II/SPX II		1	7,64 €
8	10.88.050A	Distanzring SPECTRA II		1	3,62 €
9	12.40.313	Abstandsbolzen M3 x 13 I/I	Messing vernickelt SW 5,5	4	0,55 €
10	12.40.330	Abstandsbolzen M3 x 30 I/I (6/6)	Messing vernickelt SW 5,0	3	0,64 €
11	12.40.410	Abstandsbolzen M4 x 10 I/A (5/8)	Messing vernickelt SW 7,0	3	0,53 €
12	12.40.417	Abstandsbolzen M4 x 17 I/I SPECTRA/SPE	gesenkt, Gewinde durchgängig geschnitten	4	0,94 €
13	12.40.4308	Abstandsbolzen M4 x 30,8 I/I	Messing vernickelt SW 7,0 plan gedreht	4	3,04 €
14	12.40.434	Abstandsbolzen M4 x 34,8 I/I (10/10)	Messing vernickelt SW 7,0 plan gedreht	3	1,81 €
15	12.40.455	Abstandsbolzen M4 x 55 I/I (10/10)	Messing vernickelt SW 7,0	3	1,51 €
16	12.88.001	Federfeiler SPECTRA		1	4,50 €
17*	12.88.030	Exzenterbolzen SPECTRA/SPE/SPX		1	9,07 €
18	12.88.035A	Raststift SPECTRA II 107/160/SPE II		1	21,05 €
19	16.01.007	Kantenschutzprofil GRE 2307	Meterware	0,14m	3,39 €
20*	16.01.020	Gerätefuß PA sw 10,5 mm hoch SPECTRA 4x		4	1,70 €
21	16.56.045	Lagerstück	VARIO III/SPECTRA II/ILX 10X/SPE II/VITA V	1	7,62 €
22	16.88.002A	Frontblende oben SPECTRA II Touch	ohne Druck	1	34,50 €
23	16.88.006A	Frontblende unten SPECTRA II Touch	Valentin blau	1	29,50 €
24	16.88.027	Sichtfenster SPECTRA		1	11,12 €
25	16.88.035	Etikettenführung 2x SPECTRA/SPE"SES"		2	12,02 €
26	16.88.040	Rolle SPECTRA/SPE"SES"		5	3,57 €
27	16.88.055	Schaltrolle	SPECTRA/SPE/DPM/VARIO/SPX/VITA/FLEXICODE/ALP	1	20,27 €
28	16.88.070	Gleitlager SPECTRA/SPE/SPX/ALP		1	3,49 €

*empfohlenes Ersatzteil

71.88.805A

DRUCKMECHANIK SPECTRA II 107 TT KCE VORMONTIERT OHNE DISPLAYEINHEIT

Pos	Artikelnr.	Bezeichnung1	Bezeichnung2	Menge	Euro/Stück
29	16.88.080A	Griff SPECTRA II	Valentin blau	1	29,50 €
30	16.88.108	Abwickelrolle Etiketten Spritzguss SPECTRA 10X		1	23,01 €
31	16.88.115A	Frontblende kurz SPECTRA II 10X	Valentin blau incl. Druck	1	29,50 €
32*	18.88.101	Andruckwalze 42 Shore A schwarz	2x SPECTRA/2x SPX/5x DUOPRINT107/ILX 10X/SPE	1	57,86 €
33*	18.88.101A	Andruckwalze 42 Shore A schwarz	SPECTRA II 10X/ILX 10X	1	82,50 €
34	28.30.081	Schutzleiter 2	VARIO/DPM/SPE/DYNACODE/PICA/FLEXIC./SPE II/VITA V	1	2,15 €
35	28.30.090	Schutzleiter 2	DYNACODE/SPX I/VITA I/DUOPRINT/PICA II	1	0,90 €
36	28.30.0963	Schutzleiter 190mm Ö4/Ö4		2	2,35 €
37	28.48.010	Verbindungskabel Step/Down-CPU	VITA/COMPA/SPECTRA II	1	16,06 €
38	28.79.010	Verbindungskabel Motorsignal CPU/VA	2x FLEXICODE/1x SPECTRA II	1	42,84 €
39	28.79.045	Verbk. Encoder/Verteilerplatine	FLEXICODE/SPECTRA II	1	14,15 €
40	28.81.015	Buchsenkabel DUOPRINT/SPECTRA II 1XX		1	73,78 €
41	28.88.002A	Verbindungsk NT/Leistungselek SPECTRA II/SPX re.		1	9,25 €
42	28.88.005A	Lichtschrankenkabel DL/RF-LS SPECTRA II		1	23,06 €
43	28.88.012A	Druckkopfkabel Signal KCE 107/160	SPECTRA II/LPM II/SPE II	1	57,87 €
44	28.88.035A	Verbindungsk. Bedieneinh./CPU SPECTRA II		1	2,99 €
45	28.88.040A	Verbindungskabel LED/CPU SPECTRA II		1	17,82 €
46	28.88.102A	Druckkopfkabel Power KCE 107	SPECTRA II	1	25,85 €
47	28.88.901A	Winder-Zuleitung SPECTRA II		1	12,14 €
48	31.03.035	Gabellichtschranke Optek OPB950Z		1	39,36 €
49	35.01.002	Kabelbinder 100 x 2,5mm natur		6	0,04 €
50	35.01.011	Cord-Clip 8mm		2	1,22 €
51	35.07.005	Verdrahtungskanal ø20 x 500mm	selbstklebend, PA lichtgrau, Hager L2222	1	18,56 €
52	35.12.3127	Lichtleiter flach	L12,7 / D3,0 PC klar	1	1,91 €
53*	37.04.1010	Thermodruckkopf 107-12	SPECTRA II/SPE II/LPM II/DYNACODE + II/DUOPRINT	1	669,27 €
54	37.28.010	Schwingungsdämpfer SPECTRA/SPE/SPX		1	1,47 €
55	37.28.020	Kantenschutzprofil PICA I/SPECTRA	Meterware	0,55m	4,22 €
56	37.39.600	Netzteil Meanwell HRP-600-48	DUOPRINT/SPECTRA II/SPX II	1	371,00 €

*empfohlenes Ersatzteil

71.88.805A

DRUCKMECHANIK SPECTRA II 107 TT KCE VORMONTIERT OHNE DISPLAYEINHEIT

Pos	Artikelnr.	Bezeichnung1	Bezeichnung2	Menge	Euro/Stück
57	37.88.001	Moosgummi PE952, 2mm dick, weiß	Verkauf nur per Rolle möglich!!	0,01	23,68 €
58	40.01.003	Wellensicherung 3,2mm	BZ-Sicherung DIN 6799 brüniert, magazinert	12	0,04 €
59	40.01.006	Wellensicherung 6mm	BZ-Sicherung DIN 6799 brüniert, magazinert	8	0,07 €
60	40.01.007	Wellensicherung 7mm	BZ-Sicherung DIN 6799 brüniert, magazinert	1	0,08 €
61	40.02.010	Seeger-Sicherungsring 10mm DIN 471		1	0,04 €
62	40.03.003	Schnellbefestiger Quicklock BQ 3		8	0,14 €
63	41.01.007	Rosette MS vernickelt 4x9		3	0,20 €
64	41.02.002	Fächerscheibe AZ VZ M4 DIN6798		5	0,01 €
65	41.03.003	Schnorr-Sicherung M3 S-Federstahl		21	0,12 €
66	41.03.004	Schnorr-Sicherung M4 S-Federstahl		38	0,08 €
67	41.03.006	Schnorr-Sicherung M6 S-Federstahl		1	0,12 €
68	42.13.314V	Passkerbstift 1.4305 3 x 14 S2 DIN 1472		2	0,59 €
69	45.81.020	Distanzstück	DUOPRINT/SPX II/SPECTRA II/LPM II/ILX 10X/SPE II	1	11,41 €
70	45.87.015	Druckkopflager links	SPE + SPECTRA 107/160/2x DUOPRINT	1	61,60 €
71	45.87.020	Druckkopflager rechts	SPE + SPECTRA 107/160/2x DUOPRINT	1	61,60 €
72	45.87.110	Druckkopfhalter	SPE 107/SPECTRA 107/2x DUOPRINT 107	1	56,85 €
73	45.87.115	Strebe 2x SPE/SPECTRA 107/DUOP.107/LPM II 10X		2	18,61 €
74	45.87.120	Zwischenplatte rechts	SPE/SPECTRA107/SPX/2x DUOPRINT 107/ILX 10X	1	64,59 €
75	45.88.026	Andruckhebel grün SPECTRA II/ILX 10X/SPE II/SPX II		1	31,82 €
76	45.88.035	Anschlag SPECTRA/SPE/SPX/ILX 10X		1	13,71 €
77	45.88.045A	Lagerplatte TCR-Abw. SPECTRA II/LPM II/SPE II		1	36,52 €
78	45.88.101	Profil oben 140mm SPECTRA/SPE/SPX/ILX 10X		1	7,14 €
79	45.88.115	Strebe SPECTRA/SPE		1	15,58 €
80	45.88.705A	Stabilisierungsleiste SPECTRA II		1	31,72 €
81	46.87.101	Druckkopfwelle rechts	SPE 107/SPECTRA 107/DUOPRINT 107	1	47,55 €
82	46.88.033A	Antriebswelle SPECTRA II/ILX 10X/SPE II		1	34,22 €
83	46.88.101	Lagerpfeiler f. Eti.führung SPECTRA/SPE		1	11,44 €
84	46.88.105	Distanzwelle f. Eti.führung SPECTRA		1	11,12 €

*empfohlenes Ersatzteil

71.88.805A

DRUCKMECHANIK SPECTRA II 107 TT KCE VORMONTIERT OHNE DISPLAYEINHEIT

Pos	Artikelnr.	Bezeichnung1	Bezeichnung2	Menge	Euro/Stück
85	46.88.110	Bürstenwelle SPECTRA/VITA/DUOPINT 107		3	11,95 €
86	46.88.115	Stellwelle SPECTRA/SPE/SPX/ILX 10X		1	13,14 €
87	46.88.120	TCR-Auf/Abwickelwelle	je 2x SPECTRA/SPE/SPX/VITA II/ILX 10X/ALP	2	25,02 €
88	47.04.001	ST-6KT-Mutter VZ M3 DIN934		6	0,04 €
89	47.05.001	ST 6KT-Mutter VZ M4 DIN934		7	0,01 €
90	47.07.001	ST-6KT-Mutter VZ M6 DIN934		1	0,02 €
91	47.08.001	ST-6KT-Mutter VZ M8 DIN934		1	0,09 €
92	48.04.208	ES ZK VZ M2 x 8 DIN84		2	0,04 €
93	48.10.005	ES GST VZ M4 x 4 DIN913		4	0,16 €
94	48.10.007	ES GST VZ M3 x 12 DIN913		3	0,20 €
95	48.10.406	ES GST VZ M4 x 6 DIN913		1	0,16 €
96	48.10.408	ES GST VZ M4 x 8 DIN913		2	0,12 €
97	48.10.412	ES GST VZ M4 x 12 DIN913		7	0,05 €
98	48.10.505	ES GST VZ M5 x 5 DIN913 VZ.oder BRÜN.		5	0,17 €
99	48.13.212	EJOT PT Schraube KA 22x4,5 WN1412 H verzinkt		2	0,09 €
100	48.13.308	EJOT PT Schraube KA 30 x 8 WN1412 H verzinkt		7	0,24 €
101	48.13.410	EJOT PT Schraube Typ DG 40x10 WN1542 A	blau verzinkt	2	0,07 €
102	48.14.208	X-SL LK VZ M2,5 x 8 DIN7985		3	0,02 €
103	48.14.304	X-SL LK VZ M3 x 4 DIN7985		2	0,13 €
104	48.14.306	X-SL LK VZ M3 x 6 DIN7985		38	0,02 €
105	48.14.310	X-SL LK VZ M3 x 10 DIN7985		2	0,05 €
106	48.14.314V	X-SL LK A2 rostfrei M3 x 14 DIN7985		2	0,04 €
107	48.14.406	X-SL LK VZ M4 x 6 DIN7985		22	0,11 €
108	48.14.410	X-SL LK VZ M4 x 10 DIN7985		12	0,07 €
109	48.15.002	X-SL SK VZ M4 x 10 DIN965		16	0,04 €
110	48.15.003	X-SL SK VZ M3 x 6 DIN965		3	0,04 €
111	48.15.004	X-SL SK VZ M4 x 16 DIN965		14	0,09 €
112	48.15.204	X-SL SK VZ M2,5 x 4 DIN965		2	0,05 €

*empfohlenes Ersatzteil

71.88.805A

DRUCKMECHANIK SPECTRA II 107 TT KCE VORMONTIERT OHNE DISPLAYEINHEIT

Pos	Artikelnr.	Bezeichnung1	Bezeichnung2	Menge	Euro/Stück
113	48.15.304	X-SL SK VZ M3 x 4 DIN965		2	0,07 €
114	48.15.308	X-SL SK VZ M3 x 8 DIN965		4	0,05 €
115	48.15.310	X-SL SK VZ M3 x 10 DIN965		1	0,02 €
116	48.15.312	X-SL SK VZ M3 x 12 DIN965		2	0,02 €
117	48.15.316	X-SL SK VZ M3 x 16 DIN965		1	0,03 €
118	48.16.015	Rändelschraube M3 x 6 grün	Kopf ähnlich RAL 6024 (verkehrsgrün)	2	0,81 €
119	48.16.306	Inbus ST VZ M3 x 6 DIN912		10	0,19 €
120	48.16.312	Inbus ST VZ M3 x 12 DIN912		2	0,12 €
121	48.16.316	Inbus ST VZ M3 x 16 DIN912		4	0,05 €
122	48.16.408	Inbus ST VZ M4 x 8 DIN912		2	0,08 €
123	48.16.412	Inbus ST VZ M4 x 12 DIN912		4	0,08 €
124	48.16.430	Inbus ST VZ M4 x 30 DIN912		1	0,13 €
125	48.16.440	Inbus ST VZ M4 x 40 DIN912		2	0,14 €
126	48.16.460V	Inbus A2 rostfrei M4 x 60 DIN912		1	0,12 €
127	48.18.020	Federndes Druckstück D=6	glatte Ausführung, Kunststoff, schwarz	1	2,06 €
128	48.19.875	SK Inbus ST VZ M8 x 75 DIN7991		1	0,98 €
129	48.26.410V	Kombischraube Inbus A2 rostfrei M4 x 10	mit Federring DIN127 u. U-Scheibe DIN125	12	0,56 €
130	48.87.010	Stellschraube	SPE/SPECTRA 107/160/8x DUOPRINT	4	8,32 €
131	50.01.009	U-Scheibe VZ M2 DIN 125A	5 x 2,2 x 0,3	2	0,02 €
132	50.01.012	U-Scheibe A2 rostfrei 18 x 8,15 x 1,0		4	0,36 €
133	50.01.046	U-Scheibe VZ M4 DIN9021		8	0,02 €
134	50.01.057	U-Scheibe VZ 3,2 DIN 125A		19	0,02 €
135	50.01.065	U-Scheibe VZ 4,3 DIN125A		5	0,02 €
136	50.01.069	U-Scheibe VZ 2,7 DIN433		3	0,02 €
137	50.50.502	Passscheibe 5 x 10 x 0,2 DIN988		1	0,03 €
138	50.50.802	Passscheibe 8 x 14 x 0,2 DIN988		1	0,37 €
139*	50.88.001	Mitnehmerscheibe SPECTRA/SPE/SPX/	DPMIII/VARIO II/VITA/ILS/FLEXICODE/DPM IV/2x ALP	2	4,10 €
140	52.02.026	Zugfeder SPECTRA		1	0,87 €

*empfohlenes Ersatzteil

71.88.805A

DRUCKMECHANIK SPECTRA II 107 TT KCE VORMONTIERT OHNE DISPLAYEINHEIT

Pos	Artikelnr.	Bezeichnung1	Bezeichnung2	Menge	Euro/Stück
141	52.02.047	Zugfeder DESCO/IDS/SPECTRA/SPE/SPX/ILS/ILX		1	0,46 €
142	52.04.002	Tellerfeder 5,2 x 10 x 0,25 DIN2093		1	0,39 €
143	52.04.004	Tellerfeder 6,2 x 12 x 0,5 DIN2093		1	0,20 €
144*	52.55.010	Zugfeder 1.4310 d=0,4 De=5,6 Lo=19,5		1	1,52 €
145*	52.88.005	Druckfeder C0480-063-0620M	SPECTRA/DPM/SPE/VARIO/SPX/VITA/FLEXICODE/ALP	2	1,76 €
146	55.10.001	Skala selbstklebend		1	7,81 €
147	55.88.005A	Deckelfolie 380 x 120 SPECTRA II	PP-Folie ws / 3-farbig bedruckt	1	14,20 €
148	55.88.017A	Folie Transferbandverlauf SPECTRA II KCE		1	39,76 €
149*	57.01.002	Rillenkugellager 686-2Z		1	7,05 €
150*	57.01.007	Rillenkugellager SF 688-2Z		7	10,14 €
151*	57.01.008	Rillenkugellager SF 686-2Z		1	13,76 €
152*	57.02.105	IGLIDUR-Clips-Lager MCM-05-02 SPECTRA		1	0,66 €
153*	57.02.108	IGLIDUR-Clips-Lager MCM-08-02 SPECTRA		1	0,75 €
154*	57.02.110	IGLIDUR-Clips-Lager MCM-10-02		2	0,83 €
155	57.05.050	Magnetband Isoflex 12,7 x 2,2mm x 30m	mit selbstklebendem Schaumstoffkleber	0,01	283,68 €
156	57.88.001	Scharnier gerollt DIN 7954, 50x31x1.2	gelocht, Niro	2	6,22 €
157	57.88.005	Scharnier gerollt DIN 7954, 30x22x0,8	gelocht, Niro	3	4,38 €
158*	59.87.481	Zahnriemen 60DS3M480NG (160Z)	SPE/SPECTRA 107/160/DUOPRINT/ILX 10X	1	16,56 €
159	59.88.019A	Zahnriemenrad 19S3M SPECTRA II / ILX 10X		1	17,63 €
160	59.88.032	Zahnriemenrad 30S3M d=8 / b=7	SPECTRA/SPE/SPX/VITA/FLEXICODE/ALP	1	14,69 €
161	59.88.033	Zahnriemenrad 30S3M d=8 / b=17	SPECTRA/SPE/SPX/VITA/ILX	1	16,42 €
162*	59.88.225	Zahnriemen 60S3M225NG (75Z) SPECTRA		1	4,10 €
163	67.48.035	Abdeckung Schnittstelle (SH3)	VITA II/COMPA II/PICA II/DUOP/VARIO III/SPECTRA II	1	1,62 €
164	67.48.130	Abreißkante VITA/DUOPRINT 107/SPECTRA II 10X		1	36,23 €
165	67.55.120	Abdeckung Schnittstelle	2xVARIO II/PICA I/SPECTRA/SPE/SPX/VITA I	1	3,42 €
166	67.74.075	Abdeckung APX-Vorbereitung ILX/SPECTRA II		1	5,53 €
167	67.79.050	Halter für Lichtschranke	FLEXICODE/SPECTRA II/LPM II/SPE II	1	4,36 €
168	67.87.035	Riegel re SPE/SPECTRA107/160/2x DUOPRINT		1	18,29 €

*empfohlenes Ersatzteil

71.88.805A

DRUCKMECHANIK SPECTRA II 107 TT KCE VORMONTIERT OHNE DISPLAYEINHEIT

Pos	Artikelnr.	Bezeichnung1	Bezeichnung2	Menge	Euro/Stück
169	67.88.001A	Chassisbasis SPECTRA II 10X/16X/216	RAL9006 pulverbeschichtet	1	215,42 €
170	67.88.005A	Deckel links SPECTRA II 10X/16X/216	RAL 7035 Feinstruktur matt pulverbesch.	1	82,99 €
171	67.88.010A	Anschlussblech SPECTRA II		1	48,08 €
172	67.88.012A	Zwischenlage SPECTRA II		1	18,60 €
173	67.88.017A	Lagerplatte oben SPECTRA II 107/160/SPE II 107/160		1	45,19 €
174	67.88.022A	Lagerplatte unten SPECTRA II 107/160		1	49,01 €
175	67.88.030	Lagerplatte TCR-Aufwicklung	SPECTRA I/II/SPE/VARIO/SPX/VITA	1	8,78 €
176	67.88.033A	Lagerplatte Andruckwalze SPECTRA II		1	6,07 €
177	67.88.038A	Halteblech 2x SPECTRA II		2	10,77 €
178	67.88.050	Lagerplatte für Etikettenführung	SPECTRA 2x/SPE 2x	2	12,02 €
179	67.88.055A	Abdeckblech f. Aufwicklung SPECTRA II		1	11,38 €
180	67.88.064A	Abdeckung Front-USB SPECTRA II		1	29,76 €
181	67.88.065	Schaltblech SPECTRA/SPE/SPX		1	3,63 €
182	67.88.080	Stellblech SPECTRA/SPE/SPX		1	9,47 €
183	67.88.095A	Deckel re Unterteil SPECTRA II 10X/16X	RAL 7035 Feinstruktur matt	1	136,60 €
184	67.88.101A	Bodenblech SPECTRA II 10X		1	80,78 €
185	67.88.105A	Rückwand SPECTRA II 10X	RAL9006 pulverbeschichtet	1	104,28 €
186	67.88.112A	Deckel re Oberteil SPECTRA II 10X	RAL 7035 Feinstruktur matt pulverbesch.	1	128,00 €
187	67.88.120	Frontblech SPECTRA 107+108/DUOPRINT 107	RAL 7035 Feinstruktur matt pulverbesch.	1	21,39 €
188	67.88.127A	Deckblech unten SPECTRA II 107		1	75,85 €
189*	70.39.403	Leistungselektronik SH3 Basis TRINAMIC Rev.B	SPECTRA II 10X/16X / SPX II / LPM II	1	474,42 €
190	70.88.010	CPU 8dot + 12dot kpl. SPECTRA II		1	458,00 €
191	70.88.061	LED-Adapter kpl. Rev. A SPECTRA II		1	10,48 €
192	71.81.015	Lichtschranke DK/TCR/Opt	DUOPRINT (4x) / SPX II / SPECTRA II	1	29,60 €
193*	71.83.018	Lichtschranke Eti. DL + RF unten	SPX Option RF u./DUOPRINT (2x)/SPECTRA II/LPM II	1	168,00 €
194	71.88.010A	Schrittmotor Vorschub SPECTRA II		1	109,43 €
195	71.88.015A	Lichtschranke Optimierung / TCR Rück-Stop kpl.	SPECTRA II/LPM II/SPE II	1	30,20 €
196	71.88.040A	Netzeingangsmodul kpl. SPECTRA II		1	126,66 €

*empfohlenes Ersatzteil

71.88.805A

DRUCKMECHANIK SPECTRA II 107 TT KCE VORMONTIERT OHNE DISPLAYEINHEIT

Pos	Artikelnr.	Bezeichnung1	Bezeichnung2	Menge	Euro/Stück
197	72.74.010	Lagerring kpl.	ILS/ILX/SPECTRA II/LPM II/SPE II/VITA V	1	30,99 €
198	72.79.045	Rückzugblech kpl. FLEXIC./SPECTRA II/LPM II/SPE II		1	6,27 €
199	72.87.010	Stellstück unten kpl.	2xSPE+SPEC 107/160, 4x DUOPRINT	2	18,40 €
200	72.87.012	Stellstück oben kpl.	2xSPE+SPEC 107/160, 4x DUOPRINT	2	18,40 €
201	72.88.007A	Trägerplatte kpl. SPECTRA II 107/160		1	177,58 €
202	72.88.015A	Scheibe innen kpl. SPECTRA II		1	34,56 €
203*	72.88.020	Scheibe aussen kpl. SPECTRA/SPE 108		1	63,97 €
204*	72.88.034	Zahnriemenrad kpl.	SPECTRA/SPE/SPX/VITA/ILX 10X	2	13,98 €
205*	72.88.048	Zahnriemenrad kpl.	SPECTRA/SPE/2x VARIO/SPX/VITA/FLEXICODE/ILX/ALP	1	35,87 €
206*	72.88.101	TCR-Auf/Abwickelrolle kpl.	SPECTRA/DPM III/SPE/VARIO/SPX/VITA/ILX 10X re.	2	41,22 €
207	72.88.105	Andruckwelle kpl.	SPECTRA107/108/SPE re/SPX re/2x DUOPRINT/ILX 10X r	1	134,29 €
208	72.88.110	Bürstenwelle kpl.	2x SPECTRA 107+108/2x VITA/4x DUOPRINT	2	36,00 €

*empfohlenes Ersatzteil

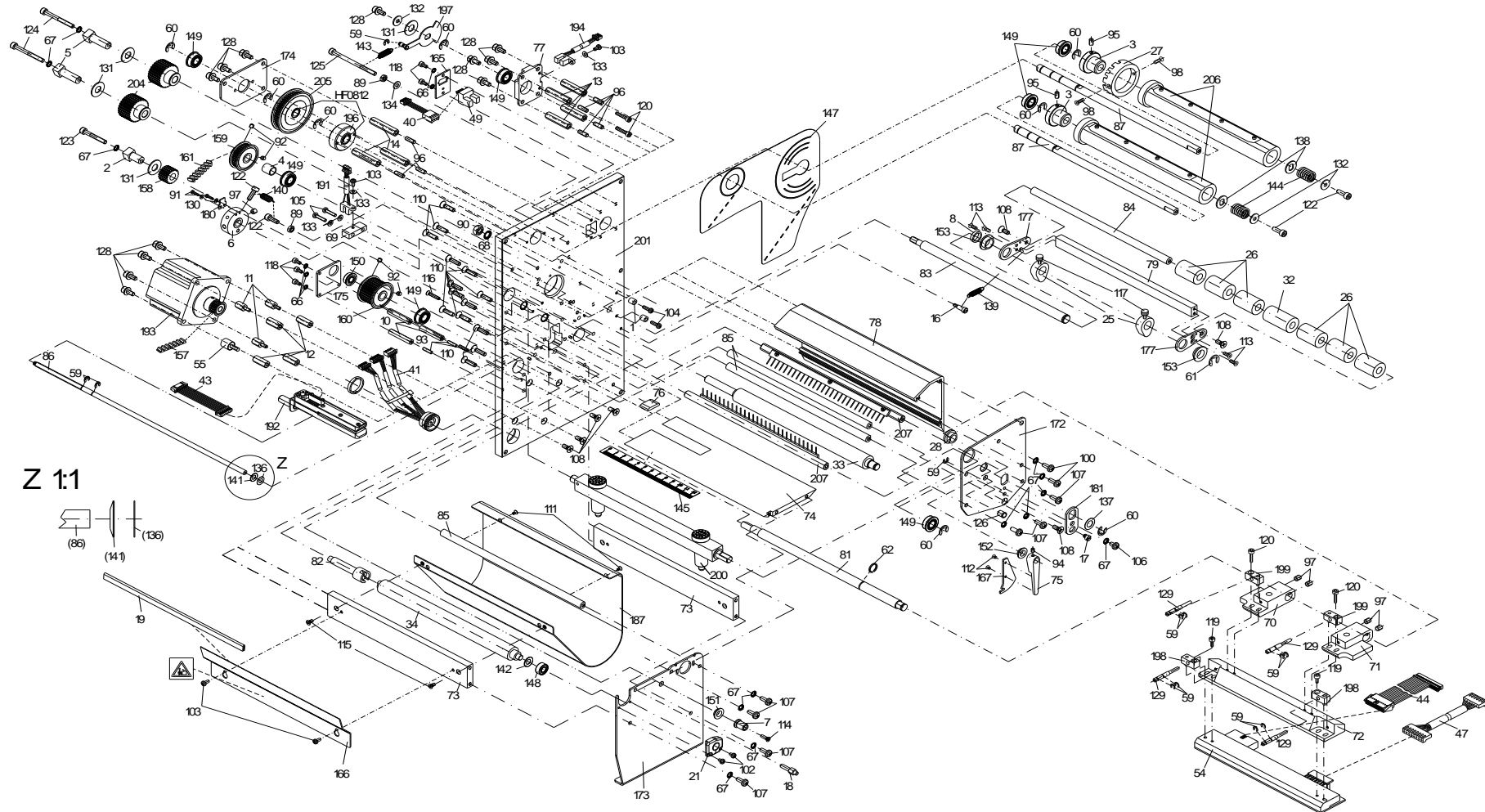
Änderungen und Irrtum vorbehalten

Spectra II: 06.2023

31 / 144

71.88.810A

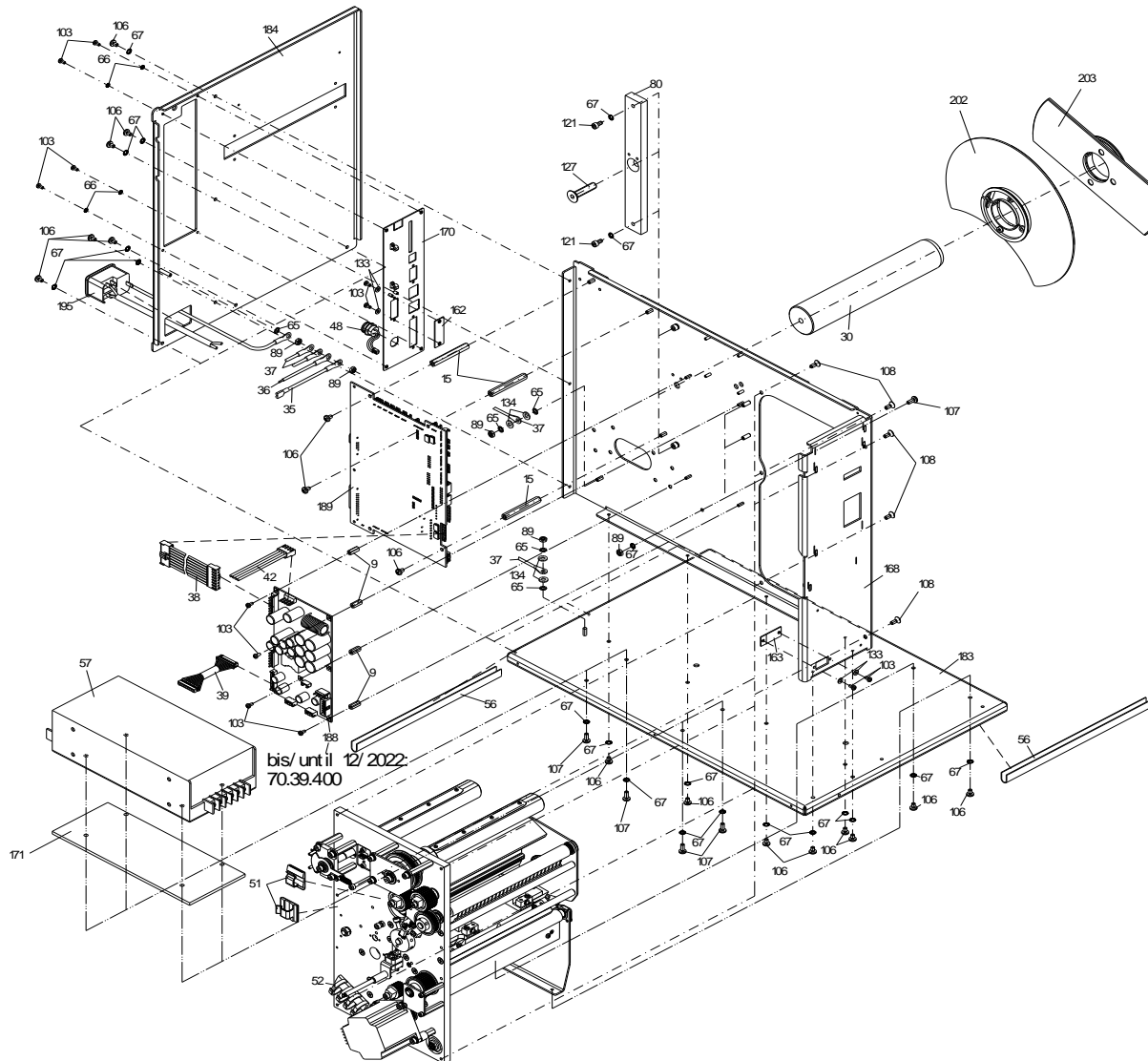
DRUCKMECHANIK SPECTRA II 160 TT KCE VORMONTIERT OHNE DISPLAYEINHEIT



Pos. 50 nicht gezeichnet!
Pos. 50 not illustrated!
Pos. 50 pas illustré!
Pos. 50 sin ilustración!

71.88.810A

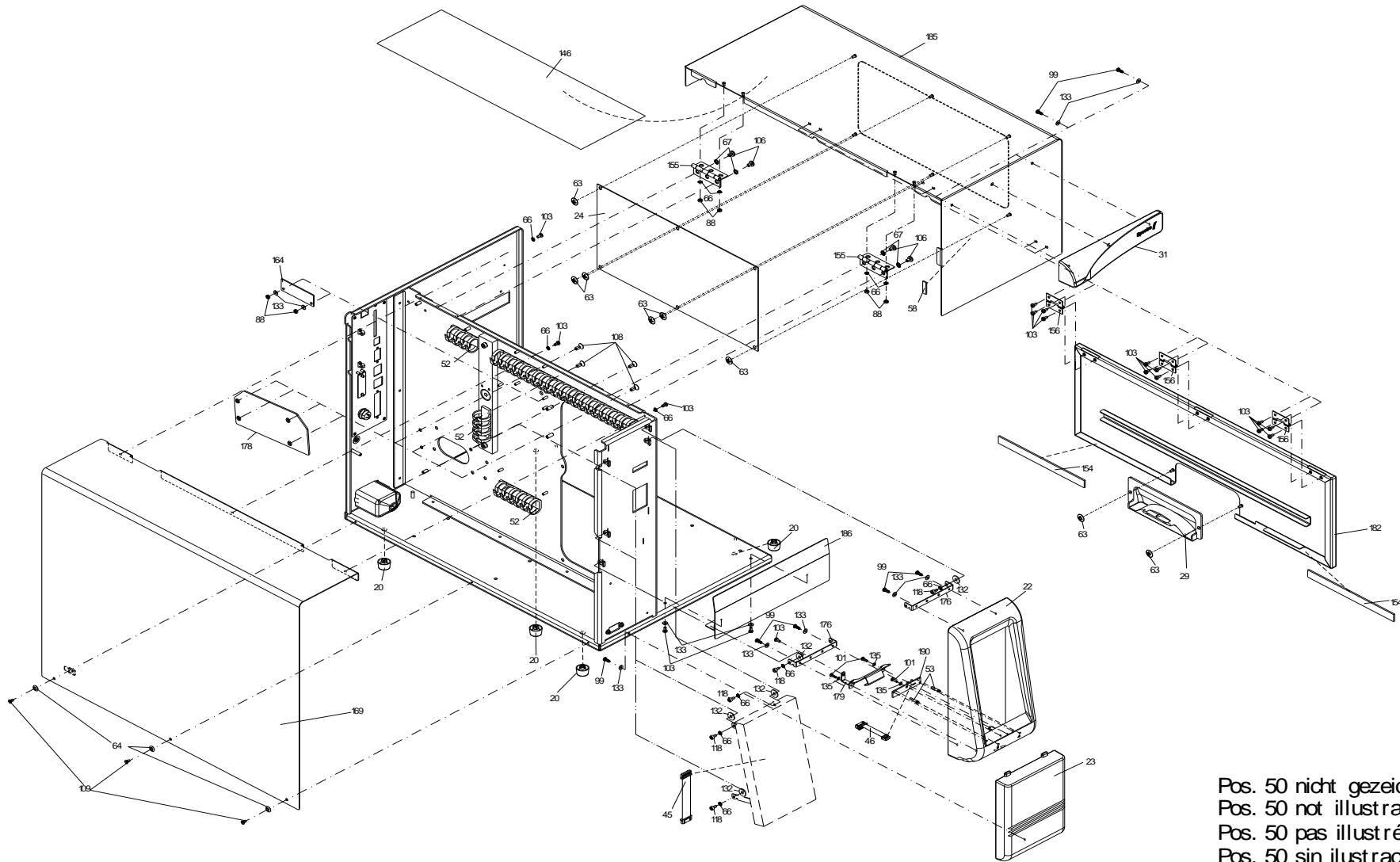
DRUCKMECHANIK SPECTRA II 160 TT KCE VORMONTIERT OHNE DISPLAYEINHEIT



Pos. 50 nicht gezeichnet!
Pos. 50 not illustrated!
Pos. 50 pas illustré!
Pos. 50 sin ilustración!

71.88.810A

DRUCKMECHANIK SPECTRA II 160 TT KCE VORMONTIERT OHNE DISPLAYEINHEIT



Pos. 50 nicht gezeichnet!
Pos. 50 not illustrated!
Pos. 50 pas illustré!
Pos. 50 sin ilustración!

71.88.810A

DRUCKMECHANIK SPECTRA II 160 TT KCE VORMONTIERT OHNE DISPLAYEINHEIT

Pos	Artikelnr.	Bezeichnung1	Bezeichnung2	Menge	Euro/Stück
1	10.41.015	Kunststoff-Abstandsrolle 6x3,2x6mm PA sw		2	0,15 €
2*	10.87.020	Exzenterlager	VARIO/SPE/SPX//VITA/ILS/ILX/FLEXICODE	1	16,45 €
3	10.88.001	Lagerbuchse TCR	SPECTRA/SPE/DPM/SPX/VITA/FLEXICODE/ILX/2xALP	2	12,53 €
4	10.88.015	Distanzhülse	SPECTRA/SPE/VARIO/SPX/VITA	1	2,45 €
5*	10.88.020	Exzenterlager	SPECTRA/SPE/SPX/VITA/6x DUOPRINT/ILX	2	15,87 €
6	10.88.025	Lagerring SPECTRA/SPE/SPX		1	18,51 €
7	10.88.036	Rändelknopf grün SPECTRA II/SPE II/SPX II		1	7,64 €
8	10.88.050A	Distanzring SPECTRA II		1	3,62 €
9	12.40.313	Abstandsbolzen M3 x 13 I/I	Messing vernickelt SW 5,5	4	0,55 €
10	12.40.330	Abstandsbolzen M3 x 30 I/I (6/6)	Messing vernickelt SW 5,0	3	0,64 €
11	12.40.410	Abstandsbolzen M4 x 10 I/A (5/8)	Messing vernickelt SW 7,0	3	0,53 €
12	12.40.417	Abstandsbolzen M4 x 17 I/I SPECTRA/SPE	gesenkt, Gewinde durchgängig geschnitten	4	0,94 €
13	12.40.4308	Abstandsbolzen M4 x 30,8 I/I	Messing vernickelt SW 7,0 plan gedreht	4	3,04 €
14	12.40.434	Abstandsbolzen M4 x 34,8 I/I (10/10)	Messing vernickelt SW 7,0 plan gedreht	3	1,81 €
15	12.40.455	Abstandsbolzen M4 x 55 I/I (10/10)	Messing vernickelt SW 7,0	3	1,51 €
16	12.88.001	Federfeiler SPECTRA		1	4,50 €
17*	12.88.030	Exzenterbolzen SPECTRA/SPE/SPX		1	9,07 €
18	12.88.035A	Raststift SPECTRA II 107/160/SPE II		1	21,05 €
19	16.01.007	Kantenschutzprofil GRE 2307	Meterware	0,20m	3,39 €
20*	16.01.020	Gerätefuß PA sw 10,5 mm hoch SPECTRA 4x		4	1,70 €
21	16.56.045	Lagerstück	VARIO III/SPECTRA II/ILX 10X/SPE II/VITA V	1	7,62 €
22	16.88.002A	Frontblende oben SPECTRA II Touch	ohne Druck	1	34,50 €
23	16.88.006A	Frontblende unten SPECTRA II Touch	Valentin blau	1	29,50 €
24	16.88.027	Sichtfenster SPECTRA		1	11,12 €
25	16.88.035	Etikettenführung 2x SPECTRA/SPE"SES"		2	12,02 €
26	16.88.040	Rolle SPECTRA/SPE"SES"		6	3,57 €
27	16.88.055	Schaltrolle	SPECTRA/SPE/DPM/VARIO/SPX/VITA/FLEXICODE/ALP	1	20,27 €
28	16.88.070	Gleitlager SPECTRA/SPE/SPX/ALP		1	3,49 €

*empfohlenes Ersatzteil

71.88.810A

DRUCKMECHANIK SPECTRA II 160 TT KCE VORMONTIERT OHNE DISPLAYEINHEIT

Pos	Artikelnr.	Bezeichnung1	Bezeichnung2	Menge	Euro/Stück
29	16.88.080A	Griff SPECTRA II	Valentin blau	1	29,50 €
30	16.88.205	Abwickelrolle Etik. SPECTRA 162/160		1	43,28 €
31	16.88.215A	Frontblende lang SPECTRA II 16X/216	Valentin blau incl. Druck	1	29,50 €
32	16.88.240	Rolle SPECTRA 1x162+160/4x 216		1	3,87 €
33*	18.88.201	Andruckwalze SPECTRA 16X/SPE 16X/SPX 16X/DUOPR.		1	68,75 €
34*	18.88.201A	Andruckwalze SPECTRA II 16X		1	100,43 €
35	28.30.081	Schutzleiter 2	VARIO/DPM/SPE/DYNACODE/PICA/FLEXIC./SPE II/VITA V	1	2,15 €
36	28.30.090	Schutzleiter 2	DYNACODE/SPX I/VITA I/DUOPRINT/PICA II	1	0,90 €
37	28.30.0963	Schutzleiter 190mm Ö4/Ö4		2	2,35 €
38	28.48.010	Verbindungskabel Step/Down-CPU	VITA/COMPA/SPECTRA II	1	16,06 €
39	28.79.010	Verbindungskabel Motorsignal CPU/VA	2x FLEXICODE/1x SPECTRA II	1	42,84 €
40	28.79.045	Verbk. Encoder/Verteilerplatine	FLEXICODE/SPECTRA II	1	14,15 €
41	28.81.015	Buchsenkabel DUOPRINT/SPECTRA II 1XX		1	73,78 €
42	28.88.002A	Verbindungsk NT/Leistungselek SPECTRA II/SPX re.		1	9,25 €
43	28.88.005A	Lichtschrankenkabel DL/RF-LS SPECTRA II		1	23,06 €
44	28.88.012A	Druckkopfkabel Signal KCE 107/160	SPECTRA II/LPM II/SPE II	1	57,87 €
45	28.88.035A	Verbindungsk. Bedieneinh./CPU SPECTRA II		1	2,99 €
46	28.88.040A	Verbindungskabel LED/CPU SPECTRA II		1	17,82 €
47	28.88.302A	Druckkopfkabel Power KCE 160	SPECTRA II	1	27,52 €
48	28.88.901A	Winder-Zuleitung SPECTRA II		1	12,14 €
49	31.03.035	Gabellichtschranke Optik OPB950Z		1	39,36 €
50	35.01.002	Kabelbinder 100 x 2,5mm natur		6	0,04 €
51	35.01.011	Cord-Clip 8mm		2	1,22 €
52	35.07.005	Verdrahtungskanal ø20 x 500mm	selbstklebend, PA lichtgrau, Hager L2222	1	18,56 €
53	35.12.3127	Lichtleiter flach	L12,7 / D3,0 PC klar	2	1,91 €
54*	37.04.1600	Thermodruckkopf 160-12	SPECTRA II / SPE II / LPM II / DUOPRINT	1	822,80 €
55	37.28.010	Schwingungsdämpfer SPECTRA/SPE/SPX		1	1,47 €
56	37.28.020	Kantenschutzprofil PICA I/SPECTRA	Meterware	0,55m	4,22 €

*empfohlenes Ersatzteil

71.88.810A

DRUCKMECHANIK SPECTRA II 160 TT KCE VORMONTIERT OHNE DISPLAYEINHEIT

Pos	Artikelnr.	Bezeichnung1	Bezeichnung2	Menge	Euro/Stück
57	37.39.600	Netzteil Meanwell HRP-600-48	DUOPRINT/SPECTRA II/SPX II	1	371,00 €
58	37.88.001	Moosgummi PE952, 2mm dick, weiß	Verkauf nur per Rolle möglich!!	0,01	23,68 €
59	40.01.003	Wellensicherung 3,2mm	BZ-Sicherung DIN 6799 brüniert, magazinert	12	0,04 €
60	40.01.006	Wellensicherung 6mm	BZ-Sicherung DIN 6799 brüniert, magazinert	8	0,07 €
61	40.01.007	Wellensicherung 7mm	BZ-Sicherung DIN 6799 brüniert, magazinert	1	0,08 €
62	40.02.010	Seeger-Sicherungsring 10mm DIN 471		1	0,04 €
63	40.03.003	Schnellbefestiger Quicklock BQ 3		8	0,14 €
64	41.01.007	Rosette MS vernickelt 4x9		3	0,20 €
65	41.02.002	Fächerscheibe AZ VZ M4 DIN6798		5	0,01 €
66	41.03.003	Schnorr-Sicherung M3 S-Federstahl		22	0,12 €
67	41.03.004	Schnorr-Sicherung M4 S-Federstahl		38	0,08 €
68	41.03.006	Schnorr-Sicherung M6 S-Federstahl		1	0,12 €
69	45.81.020	Distanzstück	DUOPRINT/SPX II/SPECTRA II/LPM II/ILX 10X/SPE II	1	11,41 €
70	45.87.015	Druckkopflager links	SPE + SPECTRA 107/160/2x DUOPRINT	1	61,60 €
71	45.87.020	Druckkopflager rechts	SPE + SPECTRA 107/160/2x DUOPRINT	1	61,60 €
72	45.87.210	Druckkopfhalter	SPE 160/SPECTRA 160/2x DUOPRINT 160	1	88,62 €
73	45.87.215	Strebe SPE160/SPECTRA 160/DUOPRINT 160		2	24,48 €
74	45.87.220	Zwischenplatte	SPE/SPX162 re/SPECTRA160/2x DUOPRINT 160	1	69,04 €
75	45.88.026	Andruckhebel grün SPECTRA II/ILX 10X/SPE II/SPX II		1	31,82 €
76	45.88.035	Anschlag SPECTRA/SPE/SPX/ILX 10X		1	13,71 €
77	45.88.045A	Lagerplatte TCR-Abw. SPECTRA II/LPM II/SPE II		1	36,52 €
78	45.88.201	Profil oben 200mm	SPECTRA 16X/SPE 160/SPX 162/2x DUOPR.160	1	9,57 €
79	45.88.215	Strebe SPECTRA 162/160		1	18,86 €
80	45.88.705A	Stabilisierungsleiste SPECTRA II		1	31,72 €
81	46.87.201	Druckkopfwelle	SPE 160 re./SPECTRA 160/2x DUOPRINT 160	1	85,47 €
82	46.88.033A	Antriebswelle SPECTRA II/ILX 10X/SPE II		1	34,22 €
83	46.88.201	Lagerpfeiler Etikettenf. SPECTRA162/160		1	7,20 €
84	46.88.205	Distanzwelle Etikettenf. SPECTRA 162/160		1	8,86 €

*empfohlenes Ersatzteil

71.88.810A

DRUCKMECHANIK SPECTRA II 160 TT KCE VORMONTIERT OHNE DISPLAYEINHEIT

Pos	Artikelnr.	Bezeichnung1	Bezeichnung2	Menge	Euro/Stück
85	46.88.210	Bürstenwelle 3x SPECTRA 162/160/9xDUOPR.160		3	12,53 €
86	46.88.215	Stellwelle SPECTRA 162/160/SPE/SPX 16X/	DUOPRINT 160/LPM II 16X	1	15,38 €
87	46.88.220	TCR-Auf/Abwickelwelle	SPECTRA 16X/SPE 160/SPX 162/DUOPR. 160/LPM II 16X	2	16,64 €
88	47.04.001	ST-6KT-Mutter VZ M3 DIN934		6	0,04 €
89	47.05.001	ST 6KT-Mutter VZ M4 DIN934		7	0,01 €
90	47.07.001	ST-6KT-Mutter VZ M6 DIN934		1	0,02 €
91	48.04.208	ES ZK VZ M2 x 8 DIN84		2	0,04 €
92	48.10.005	ES GST VZ M4 x 4 DIN913		4	0,16 €
93	48.10.007	ES GST VZ M3 x 12 DIN913		3	0,20 €
94	48.10.406	ES GST VZ M4 x 6 DIN913		1	0,16 €
95	48.10.408	ES GST VZ M4 x 8 DIN913		2	0,12 €
96	48.10.412	ES GST VZ M4 x 12 DIN913		7	0,05 €
97	48.10.505	ES GST VZ M5 x 5 DIN913 VZ.oder BRÜN.		5	0,17 €
98	48.13.212	EJOT PT Schraube KA 22x4,5 WN1412 H verzinkt		2	0,09 €
99	48.13.308	EJOT PT Schraube KA 30 x 8 WN1412 H verzinkt		7	0,24 €
100	48.13.410	EJOT PT Schraube Typ DG 40x10 WN1542 A	blau verzinkt	2	0,07 €
101	48.13.416	EJOT PT Schraube Typ DG 40x16 WN1543		3	0,09 €
102	48.14.208	X-SL LK VZ M2,5 x 8 DIN7985		3	0,02 €
103	48.14.304	X-SL LK VZ M3 x 4 DIN7985		2	0,13 €
104	48.14.306	X-SL LK VZ M3 x 6 DIN7985		34	0,02 €
105	48.14.310	X-SL LK VZ M3 x 10 DIN7985		2	0,05 €
106	48.14.314V	X-SL LK A2 rostfrei M3 x 14 DIN7985		2	0,04 €
107	48.14.406	X-SL LK VZ M4 x 6 DIN7985		20	0,11 €
108	48.14.410	X-SL LK VZ M4 x 10 DIN7985		12	0,07 €
109	48.15.002	X-SL SK VZ M4 x 10 DIN965		16	0,04 €
110	48.15.003	X-SL SK VZ M3 x 6 DIN965		3	0,04 €
111	48.15.004	X-SL SK VZ M4 x 16 DIN965		11	0,09 €
112	48.15.204	X-SL SK VZ M2,5 x 4 DIN965		2	0,05 €

*empfohlenes Ersatzteil

71.88.810A

DRUCKMECHANIK SPECTRA II 160 TT KCE VORMONTIERT OHNE DISPLAYEINHEIT

Pos	Artikelnr.	Bezeichnung1	Bezeichnung2	Menge	Euro/Stück
113	48.15.304	X-SL SK VZ M3 x 4 DIN965		2	0,07 €
114	48.15.308	X-SL SK VZ M3 x 8 DIN965		4	0,05 €
115	48.15.310	X-SL SK VZ M3 x 10 DIN965		1	0,02 €
116	48.15.312	X-SL SK VZ M3 x 12 DIN965		2	0,02 €
117	48.15.316	X-SL SK VZ M3 x 16 DIN965		1	0,03 €
118	48.16.015	Rändelschraube M3 x 6 grün	Kopf ähnlich RAL 6024 (verkehrsgrün)	2	0,81 €
119	48.16.306	Inbus ST VZ M3 x 6 DIN912		10	0,19 €
120	48.16.310	Inbus ST VZ M3 x 10 DIN912		2	0,08 €
121	48.16.312	Inbus ST VZ M3 x 12 DIN912		2	0,12 €
122	48.16.316	Inbus ST VZ M3 x 16 DIN912		4	0,05 €
123	48.16.408	Inbus ST VZ M4 x 8 DIN912		2	0,08 €
124	48.16.412	Inbus ST VZ M4 x 12 DIN912		4	0,08 €
125	48.16.430	Inbus ST VZ M4 x 30 DIN912		1	0,13 €
126	48.16.440	Inbus ST VZ M4 x 40 DIN912		2	0,14 €
127	48.16.460V	Inbus A2 rostfrei M4 x 60 DIN912		1	0,12 €
128	48.18.020	Federndes Druckstück D=6	glatte Ausführung, Kunststoff, schwarz	1	2,06 €
129	48.19.835	SK Inbus ST VZ M8 x 35 DIN7991		1	0,41 €
130	48.26.410V	Kombischraube Inbus A2 rostfrei M4 x 10	mit Federring DIN127 u. U-Scheibe DIN125	12	0,56 €
131	48.87.010	Stellschraube	SPE/SPECTRA 107/160/8x DUOPRINT	4	8,32 €
132	50.01.009	U-Scheibe VZ M2 DIN 125A	5 x 2,2 x 0,3	2	0,02 €
133	50.01.012	U-Scheibe A2 rostfrei 18 x 8,15 x 1,0		4	0,36 €
134	50.01.046	U-Scheibe VZ M4 DIN9021		6	0,02 €
135	50.01.057	U-Scheibe VZ 3,2 DIN 125A		19	0,02 €
136	50.01.065	U-Scheibe VZ 4,3 DIN125A		5	0,02 €
137	50.01.069	U-Scheibe VZ 2,7 DIN433		3	0,02 €
138	50.50.802	Passscheibe 8 x 14 x 0,2 DIN988		1	0,37 €
139*	50.88.001	Mitnehmerscheibe SPECTRA/SPE/SPX/	DPMIII/VARIO II/VITA/ILS/FLEXICODE/DPM IV/2x ALP	2	4,10 €
140	52.02.026	Zugfeder SPECTRA		1	0,87 €

*empfohlenes Ersatzteil

71.88.810A

DRUCKMECHANIK SPECTRA II 160 TT KCE VORMONTIERT OHNE DISPLAYEINHEIT

Pos	Artikelnr.	Bezeichnung1	Bezeichnung2	Menge	Euro/Stück
141	52.02.047	Zugfeder DESCO/IDS/SPECTRA/SPE/SPX/ILS/ILX		1	0,46 €
142	52.04.004	Tellerfeder 6,2 x 12 x 0,5 DIN2093		1	0,20 €
143*	52.55.010	Zugfeder 1.4310 d=0,4 De=5,6 Lo=19,5		1	1,52 €
144*	52.88.005	Druckfeder C0480-063-0620M	SPECTRA/DPM/SPE/VARIO/SPX/VITA/FLEXICODE/ALP	2	1,76 €
145	55.10.001	Skala selbstklebend		1	7,81 €
146	55.88.005A	Deckelfolie 380 x 120 SPECTRA II	PP-Folie ws / 3-farbig bedruckt	1	14,20 €
147	55.88.017A	Folie Transferbandverlauf SPECTRA II KCE		1	39,76 €
148*	57.01.002	Rillenkugellager 686-2Z		1	7,05 €
149*	57.01.007	Rillenkugellager SF 688-2Z		7	10,14 €
150*	57.01.008	Rillenkugellager SF 686-2Z		1	13,76 €
151*	57.02.105	IGLIDUR-Clips-Lager MCM-05-02 SPECTRA		1	0,66 €
152*	57.02.108	IGLIDUR-Clips-Lager MCM-08-02 SPECTRA		1	0,75 €
153*	57.02.110	IGLIDUR-Clips-Lager MCM-10-02		2	0,83 €
154	57.05.050	Magnetband Isoflex 12,7 x 2,2mm x 30m	mit selbstklebendem Schaumstoffkleber	0,01	283,68 €
155	57.88.001	Scharnier gerollt DIN 7954, 50x31x1.2	gelocht, Niro	2	6,22 €
156	57.88.005	Scharnier gerollt DIN 7954, 30x22x0,8	gelocht, Niro	3	4,38 €
157*	59.87.481	Zahnriemen 60DS3M480NG (160Z)	SPE/SPECTRA 107/160/DUOPRINT/ILX 10X	1	16,56 €
158	59.88.019A	Zahnriemenrad 19S3M SPECTRA II / ILX 10X		1	17,63 €
159	59.88.032	Zahnriemenrad 30S3M d=8 / b=7	SPECTRA/SPE/SPX/VITA/FLEXICODE/ALP	1	14,69 €
160	59.88.033	Zahnriemenrad 30S3M d=8 / b=17	SPECTRA/SPE/SPX/VITA/ILX	1	16,42 €
161*	59.88.225	Zahnriemen 60S3M225NG (75Z) SPECTRA		1	4,10 €
162	67.48.035	Abdeckung Schnittstelle (SH3)	VITA II/COMPA II/PICA II/DUOP/VARIO III/SPECTRA II	1	1,62 €
163	67.55.120	Abdeckung Schnittstelle	2xVARIO II/PICA I/SPECTRA/SPE/SPX/VITA I	1	3,42 €
164	67.74.075	Abdeckung APX-Vorbereitung ILX/SPECTRA II		1	5,53 €
165	67.79.050	Halter für Lichtschranke	FLEXICODE/SPECTRA II/LPM II/SPE II	1	4,36 €
166	67.81.230	Abreißkante DUOPRINT 160/SPECTRA II 16X		1	40,15 €
167	67.87.035	Riegel re SPE/SPECTRA107/160/2x DUOPRINT		1	18,29 €
168	67.88.001A	Chassisbasis SPECTRA II 10X/16X/216	RAL9006 pulverbeschichtet	1	215,42 €

*empfohlenes Ersatzteil

71.88.810A

DRUCKMECHANIK SPECTRA II 160 TT KCE VORMONTIERT OHNE DISPLAYEINHEIT

Pos	Artikelnr.	Bezeichnung1	Bezeichnung2	Menge	Euro/Stück
169	67.88.005A	Deckel links SPECTRA II 10X/16X/216	RAL 7035 Feinstruktur matt pulverbesch.	1	82,99 €
170	67.88.010A	Anschlussblech SPECTRA II		1	48,08 €
171	67.88.012A	Zwischenlage SPECTRA II		1	18,60 €
172	67.88.017A	Lagerplatte oben SPECTRA II 107/160/SPE II 107/160		1	45,19 €
173	67.88.022A	Lagerplatte unten SPECTRA II 107/160		1	49,01 €
174	67.88.030	Lagerplatte TCR-Aufwicklung	SPECTRA I/II/SPE/VARIO/SPX/VITA	1	8,78 €
175	67.88.033A	Lagerplatte Andruckwalze SPECTRA II		1	6,07 €
176	67.88.038A	Halteblech 2x SPECTRA II		2	10,77 €
177	67.88.050	Lagerplatte für Etikettenführung	SPECTRA 2x/SPE 2x	2	12,02 €
178	67.88.055A	Abdeckblech f. Aufwicklung SPECTRA II		1	11,38 €
179	67.88.064A	Abdeckung Front-USB SPECTRA II		1	29,76 €
180	67.88.065	Schaltblech SPECTRA/SPE/SPX		1	3,63 €
181	67.88.080	Stellblech SPECTRA/SPE/SPX		1	9,47 €
182	67.88.095A	Deckel re Unterteil SPECTRA II 10X/16X	RAL 7035 Feinstruktur matt	1	136,60 €
183	67.88.201A	Bodenblech SPECTRA II 16X		1	100,61 €
184	67.88.205A	Rückwand SPECTRA II 16X	RAL9006 pulverbeschichtet	1	129,25 €
185	67.88.212A	Deckel re Oberteil SPECTRA II 16X	RAL 7035 Feinstruktur matt pulverbesch.	1	164,02 €
186	67.88.220	Frontblech SPECTRA 160/162/DUOPRINT 160	RAL 7035 Feinstruktur matt pulverbesch.	1	21,31 €
187	67.88.227A	Deckblech unten SPECTRA II 160		1	47,10 €
188*	70.39.403	Leistungselektronik SH3 Basis TRINAMIC Rev.B	SPECTRA II 10X/16X / SPX II / LPM II	1	474,42 €
189	70.88.010	CPU 8dot + 12dot kpl. SPECTRA II		1	458,00 €
190	70.88.061	LED-Adapter kpl. Rev. A SPECTRA II		1	10,48 €
191	71.81.015	Lichtschanke DK/TCR/Opt	DUOPRINT (4x) / SPX II / SPECTRA II	1	29,60 €
192*	71.83.018	Lichtschanke Eti. DL + RF unten	SPX Option RF u./DUOPRINT (2x)/SPECTRA II/LPM II	1	168,00 €
193	71.88.010A	Schrittmotor Vorschub SPECTRA II		1	109,43 €
194	71.88.015A	Lichtschanke Optimierung / TCR Rück-Stop kpl.	SPECTRA II/LPM II/SPE II	1	30,20 €
195	71.88.040A	Netzeingangsmodul kpl. SPECTRA II		1	126,66 €
196	72.74.010	Lagerring kpl.	ILS/ILX/SPECTRA II/LPM II/SPE II/VITA V	1	30,99 €

*empfohlenes Ersatzteil

71.88.810A

DRUCKMECHANIK SPECTRA II 160 TT KCE VORMONTIERT OHNE DISPLAYEINHEIT

Pos	Artikelnr.	Bezeichnung1	Bezeichnung2	Menge	Euro/Stück
197	72.79.045	Rückzugblech kpl. FLEXIC./SPECTRA II/LPM II/SPE II		1	6,27 €
198	72.87.010	Stellstück unten kpl.	2xSPE+SPEC 107/160, 4x DUOPRINT	2	18,40 €
199	72.87.012	Stellstück oben kpl.	2xSPE+SPEC 107/160, 4x DUOPRINT	2	18,40 €
200	72.87.205	Andruckwelle KCE kpl.	SPE 160 re./SPECTRA 160/2x DUOPRINT 160	1	112,00 €
201	72.88.007A	Trägerplatte kpl. SPECTRA II 107/160		1	177,58 €
202	72.88.015A	Scheibe innen kpl. SPECTRA II		1	34,56 €
203*	72.88.020	Scheibe aussen kpl. SPECTRA/SPE 108		1	63,97 €
204*	72.88.034	Zahnriemenrad kpl.	SPECTRA/SPE/SPX/VITA/ILX 10X	3	13,98 €
205*	72.88.048	Zahnriemenrad kpl.	SPECTRA/SPE/2x VARIO/SPX/VITA/FLEXICODE/ILX/ALP	1	35,87 €
206*	72.88.201	TCR-Auf/Abwickelrolle	2x SPECTRA 16X/SPX 162/DUOPRINT 160	2	88,10 €
207	72.88.210	Bürstenwelle kpl.	2x SPECTRA 162/160/4x DUOPRINT 160	2	44,46 €

*empfohlenes Ersatzteil

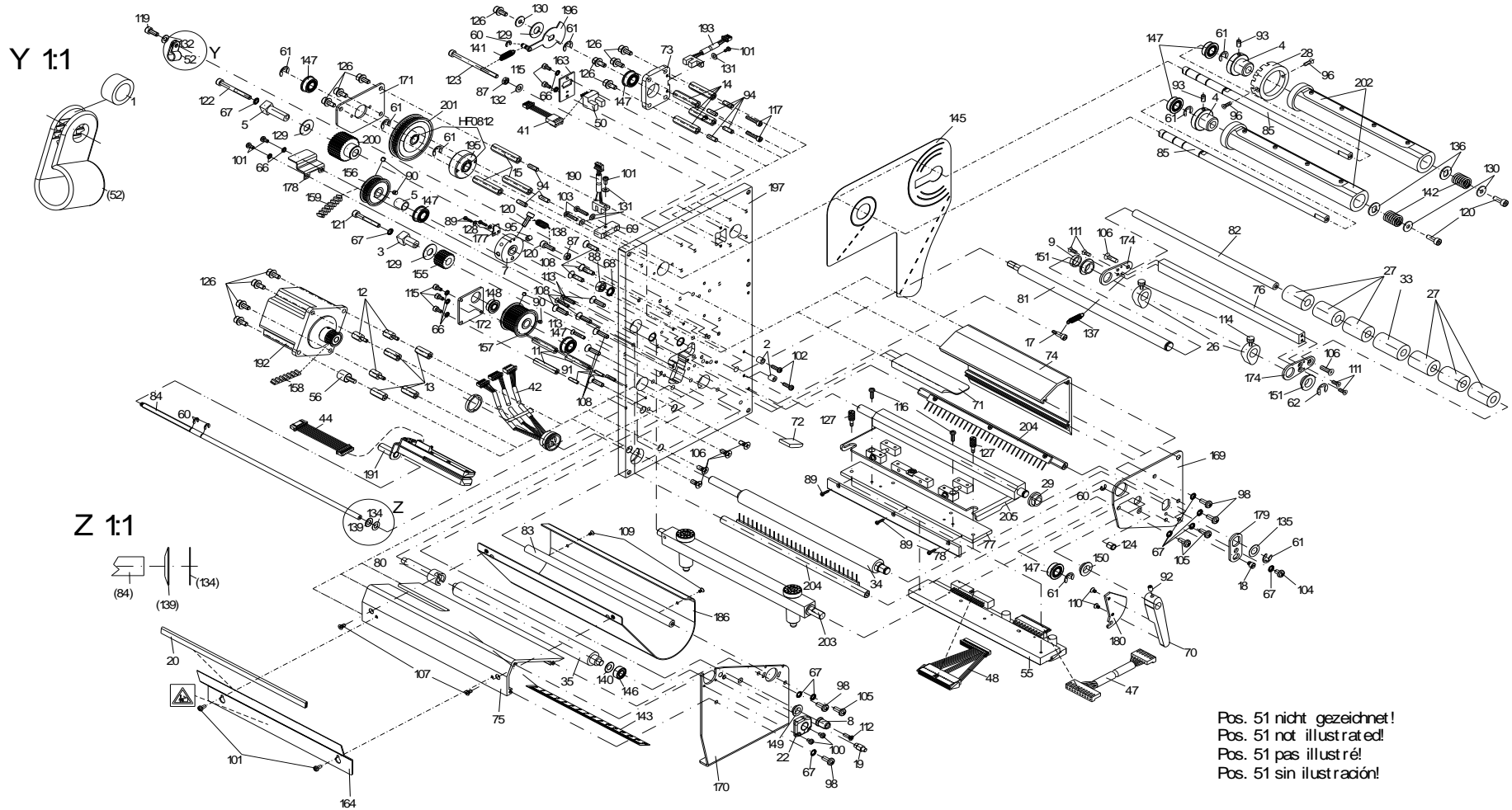
Änderungen und Irrtum vorbehalten

Spectra II: 06.2023

42 / 144

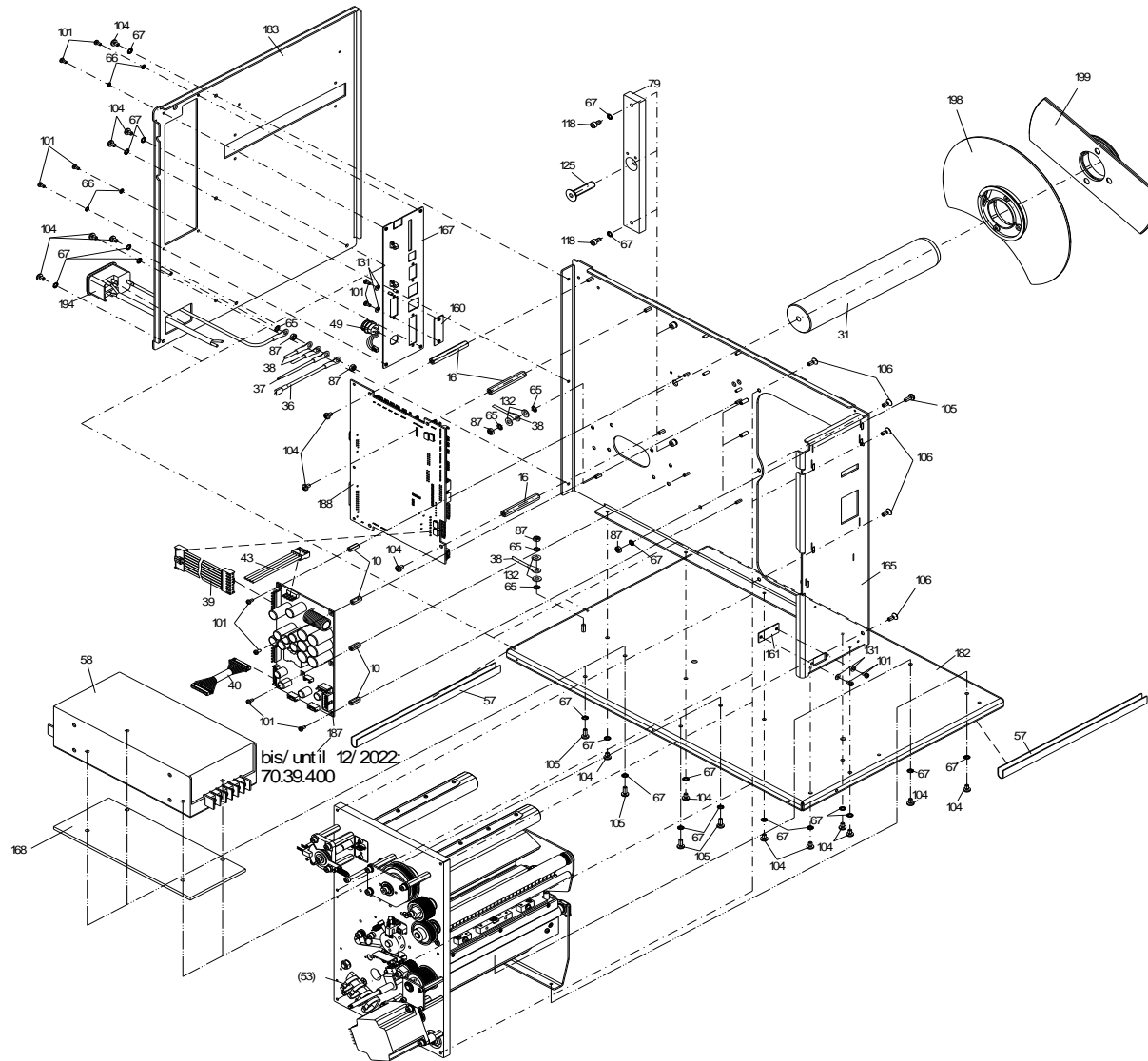
71.88.820A

DRUCKMECHANIK SPECTRA II 162 TT FLAT-TYPE VORMONTIERT OHNE DISPLAYEINHEIT



71.88.820A

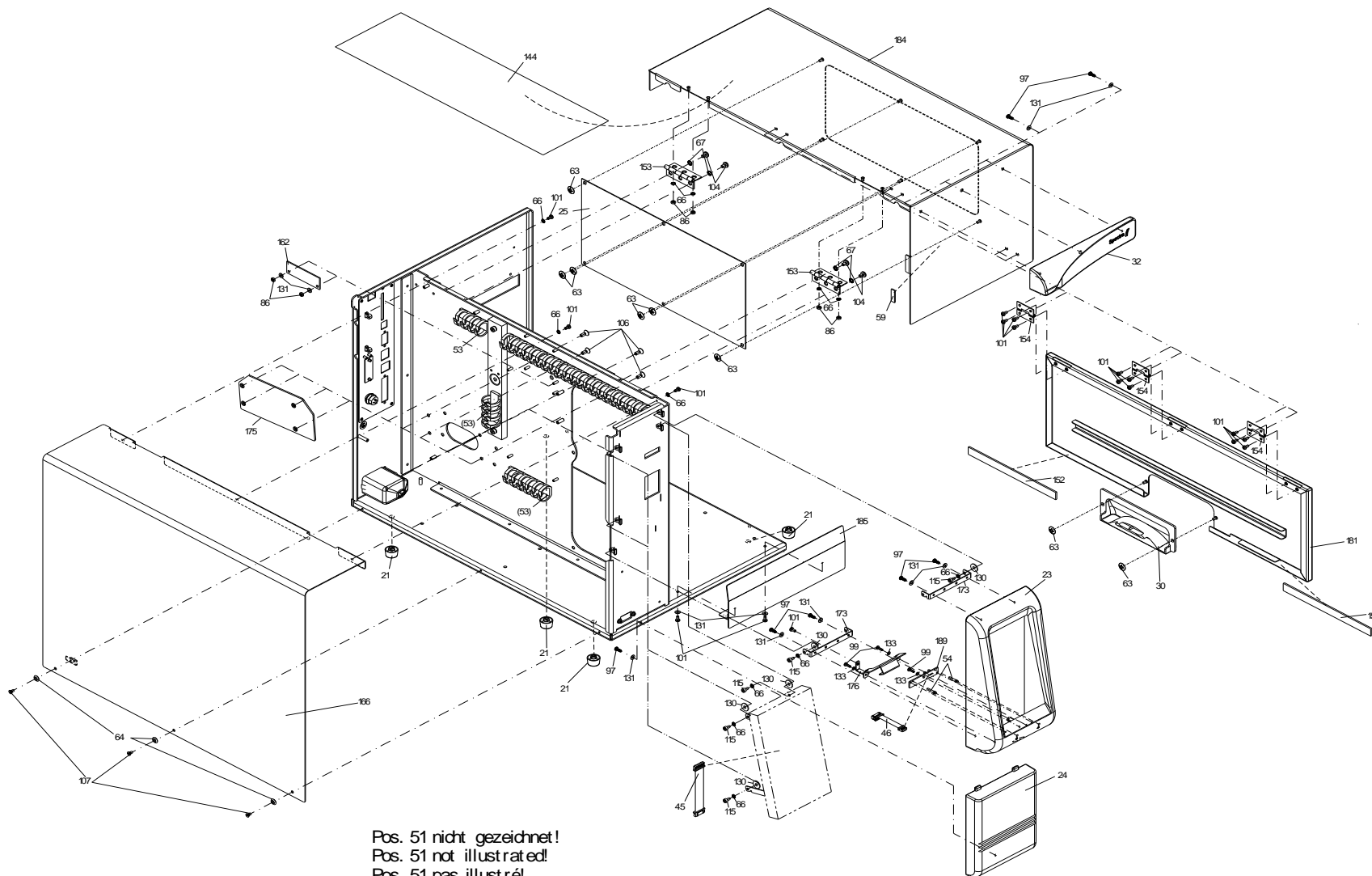
DRUCKMECHANIK SPECTRA II 162 TT FLAT-TYPE VORMONTIERT OHNE DISPLAYEINHEIT



Pos. 51 nicht gezeichnet!
Pos. 51 not illustrated!
Pos. 51 pas illustré!
Pos. 51 sin ilustración!

71.88.820A

DRUCKMECHANIK SPECTRA II 162 TT FLAT-TYPE
VORMONTIERT OHNE DISPLAYEINHEIT



Pos. 51 nicht gezeichnet!
Pos. 51 not illustrated!
Pos. 51 pas illustré!
Pos. 51 sin ilustración!

71.88.820A

DRUCKMECHANIK SPECTRA II 162 TT FLAT-TYPE VORMONTIERT OHNE DISPLAYEINHEIT

Pos	Artikelnr.	Bezeichnung1	Bezeichnung2	Menge	Euro/Stück
1	10.41.009	Abstandsrolle KST 212.02.03	6/4,1 x 3	1	0,07 €
2	10.41.015	Kunststoff-Abstandsrolle 6x3,2x6mm PA sw		2	0,15 €
3*	10.87.020	Exzenterlager	VARIO/SPE/SPX//VITA/ILS/ILX/FLEXICODE	1	16,45 €
4	10.88.001	Lagerbuchse TCR	SPECTRA/SPE/DPM/SPX/VITA/FLEXICODE//ILX/2xALP	2	12,53 €
5	10.88.015	Distanzhülse	SPECTRA/SPE/VARIO/SPX/VITA	1	2,45 €
6*	10.88.020	Exzenterlager	SPECTRA/SPE/SPX/VITA/6x DUOPRINT/ILX	1	15,87 €
7	10.88.025	Lagerring SPECTRA/SPE/SPX		1	18,51 €
8	10.88.036	Rändelknopf grün SPECTRA II/SPE II/SPX II		1	7,64 €
9	10.88.050A	Distanzring SPECTRA II		1	3,62 €
10	12.40.313	Abstandsbolzen M3 x 13 I/I	Messing vernickelt SW 5,5	4	0,55 €
11	12.40.330	Abstandsbolzen M3 x 30 I/I (6/6)	Messing vernickelt SW 5,0	3	0,64 €
12	12.40.410	Abstandsbolzen M4 x 10 I/A (5/8)	Messing vernickelt SW 7,0	3	0,53 €
13	12.40.417	Abstandsbolzen M4 x 17 I/I SPECTRA/SPE	gesenkt, Gewinde durchgängig geschnitten	4	0,94 €
14	12.40.4308	Abstandsbolzen M4 x 30,8 I/I	Messing vernickelt SW 7,0 plan gedreht	4	3,04 €
15	12.40.434	Abstandsbolzen M4 x 34,8 I/I (10/10)	Messing vernickelt SW 7,0 plan gedreht	3	1,81 €
16	12.40.455	Abstandsbolzen M4 x 55 I/I (10/10)	Messing vernickelt SW 7,0	3	1,51 €
17	12.88.001	Federpfeiler SPECTRA		1	4,50 €
18*	12.88.030	Exzenterbolzen SPECTRA/SPE/SPX		1	9,07 €
19	12.88.035	Raststift SPECTRA/SPE/SPX/FLEXICODE		1	2,42 €
20	16.01.007	Kantenschutzprofil GRE 2307	Meterware	0,20m	3,39 €
21*	16.01.020	Gerätefuß PA sw 10,5 mm hoch SPECTRA 4x		4	1,70 €
22	16.56.045	Lagerstück	VARIO III/SPECTRA II/ILX 10X/SPE II/VITA V	1	7,62 €
23	16.88.002A	Frontblende oben SPECTRA II Touch	ohne Druck	1	34,50 €
24	16.88.006A	Frontblende unten SPECTRA II Touch	Valentin blau	1	29,50 €
25	16.88.027	Sichtfenster SPECTRA		1	11,12 €
26	16.88.035	Etikettenführung 2x SPECTRA/SPE"SES"		2	12,02 €
27	16.88.040	Rolle SPECTRA/SPE"SES"		6	3,57 €
28	16.88.055	Schaltrolle	SPECTRA/SPE/DPM/VARIO/SPX/VITA/FLEXICODE/ALP	1	20,27 €

*empfohlenes Ersatzteil

71.88.820A

DRUCKMECHANIK SPECTRA II 162 TT FLAT-TYPE VORMONTIERT OHNE DISPLAYEINHEIT

Pos	Artikelnr.	Bezeichnung1	Bezeichnung2	Menge	Euro/Stück
29	16.88.070	Gleitlager SPECTRA/SPE/SPX/ALP		1	3,49 €
30	16.88.080A	Griff SPECTRA II	Valentin blau	1	29,50 €
31	16.88.205	Abwickelrolle Etik. SPECTRA 162/160		1	43,28 €
32	16.88.215A	Frontblende lang SPECTRA II 16X/216	Valentin blau incl. Druck	1	29,50 €
33	16.88.240	Rolle SPECTRA 1x162+160/4x 216		1	3,87 €
34*	18.88.201	Andruckwalze SPECTRA 16X/SPE 16X/SPX 16X/DUOPR.		1	68,75 €
35*	18.88.201A	Andruckwalze SPECTRA II 16X		1	100,43 €
36	28.30.081	Schutzleiter 2	VARIO/DPM/SPE/DYNACODE/PICA/FLEXIC./SPE II/VITA V	1	2,15 €
37	28.30.090	Schutzleiter 2	DYNACODE/SPX I/VITA I/DUOPRINT/PICA II	1	0,90 €
38	28.30.0963	Schutzleiter 190mm Ö4/Ö4		2	2,35 €
39	28.48.010	Verbindungskabel Step/Down-CPU	VITA/COMPA/SPECTRA II	1	16,06 €
40	28.79.010	Verbindungskabel Motorsignal CPU/VA	2x FLEXICODE/1x SPECTRA II	1	42,84 €
41	28.79.045	Verbk. Encoder/Verteilerplatine	FLEXICODE/SPECTRA II	1	14,15 €
42	28.81.015	Buchsenkabel DUOPRINT/SPECTRA II 1XX		1	73,78 €
43	28.88.002A	Verbindungsk NT/Leistungselek SPECTRA II/SPX re.		1	9,25 €
44	28.88.005A	Lichtschrankenkabel DL/RF-LS SPECTRA II		1	23,06 €
45	28.88.035A	Verbindungsk. Bedieneinh./CPU SPECTRA II		1	2,99 €
46	28.88.040A	Verbindungskabel LED/CPU SPECTRA II		1	17,82 €
47	28.88.201A	Druckkopfkabel Power SPECTRA II 162		1	24,48 €
48	28.88.215A	Druckkopfkabel Signal SPECTRA II 162		1	66,59 €
49	28.88.901A	Winder-Zuleitung SPECTRA II		1	12,14 €
50	31.03.035	Gabellichtschranke Optek OPB950Z		1	39,36 €
51	35.01.002	Kabelbinder 100 x 2,5mm natur		6	0,04 €
52	35.01.022	Erdende Nylonschelle Kabeld. 7,4-8,4 mm		1	2,00 €
53	35.07.005	Verdrahtungskanal ø20 x 500mm	selbstklebend, PA lichtgrau, Hager L2222	1	18,56 €
54	35.12.3127	Lichtleiter flach	L12,7 / D3,0 PC klar	2	1,91 €
55	37.04.1621	Thermodruckkopf 162-12	SPECTRA II / SPE II / LPM II	1	720,50 €
56	37.28.010	Schwingungsdämpfer SPECTRA/SPE/SPX		1	1,47 €

*empfohlenes Ersatzteil

71.88.820A

DRUCKMECHANIK SPECTRA II 162 TT FLAT-TYPE VORMONTIERT OHNE DISPLAYEINHEIT

Pos	Artikelnr.	Bezeichnung1	Bezeichnung2	Menge	Euro/Stück
57	37.28.020	Kantenschutzprofil PICA I/SPECTRA	Meterware	0,70m	4,22 €
58	37.39.600	Netzteil Meanwell HRP-600-48	DUOPRINT/SPECTRA II/SPX II	1	371,00 €
59	37.88.001	Moosgummi PE952, 2mm dick, weiß	Verkauf nur per Rolle möglich!!	0,01	23,68 €
60	40.01.003	Wellensicherung 3,2mm	BZ-Sicherung DIN 6799 brüniert, magazinert	4	0,04 €
61	40.01.006	Wellensicherung 6mm	BZ-Sicherung DIN 6799 brüniert, magazinert	8	0,07 €
62	40.01.007	Wellensicherung 7mm	BZ-Sicherung DIN 6799 brüniert, magazinert	1	0,08 €
63	40.03.003	Schnellbefestiger Quicklock BQ 3		8	0,14 €
64	41.01.007	Rosette MS vernickelt 4x9		3	0,20 €
65	41.02.002	Fächerscheibe AZ VZ M4 DIN6798		5	0,01 €
66	41.03.003	Schnorr-Sicherung M3 S-Federstahl		23	0,12 €
67	41.03.004	Schnorr-Sicherung M4 S-Federstahl		35	0,08 €
68	41.03.006	Schnorr-Sicherung M6 S-Federstahl		1	0,12 €
69	45.81.020	Distanzstück	DUOPRINT/SPX II/SPECTRA II/LPM II/ILX 10X/SPE II	1	11,41 €
70	45.88.026	Andruckhebel grün SPECTRA II/ILX 10X/SPE II/SPX II		1	31,82 €
71	45.88.030	Niederhalter SPECTRA		1	44,82 €
72	45.88.035	Anschlag SPECTRA/SPE/SPX/ILX 10X		1	13,71 €
73	45.88.045A	Lagerplatte TCR-Abw. SPECTRA II/LPM II/SPE II		1	36,52 €
74	45.88.201	Profil oben 200mm	SPECTRA 16X/SPE 160/SPX 162/2x DUOPR.160	1	9,57 €
75	45.88.202	Profil unten 200mm SPECTRA 162		1	18,46 €
76	45.88.215	Strebe SPECTRA 162/160		1	18,86 €
77	45.88.221	Zwischenlage SPECTRA 162/SPE/SPX 162		1	30,85 €
78	45.88.225	Führung SPECTRA 162		1	25,95 €
79	45.88.705A	Stabilisierungsleiste SPECTRA II		1	31,72 €
80	46.88.033A	Antriebswelle SPECTRA II/ILX 10X/SPE II		1	34,22 €
81	46.88.201	Lagerpfeiler Etikettenf. SPECTRA162/160		1	7,20 €
82	46.88.205	Distanzwelle Etikettenf. SPECTRA 162/160		1	8,86 €
83	46.88.210	Bürstenwelle 3x SPECTRA 162/160/9xDUOPR.160		1	12,53 €
84	46.88.215	Stellwelle SPECTRA 162/160/SPE/SPX 16X/	DUOPRINT 160/LPM II 16X	1	15,38 €

*empfohlenes Ersatzteil

71.88.820A

DRUCKMECHANIK SPECTRA II 162 TT FLAT-TYPE VORMONTIERT OHNE DISPLAYEINHEIT

Pos	Artikelnr.	Bezeichnung1	Bezeichnung2	Menge	Euro/Stück
85	46.88.220	TCR-Auf/Abwickelwelle	SPECTRA 16X/SPE 160/SPX 162/DUOPR. 160/LPM II 16X	2	16,64 €
86	47.04.001	ST-6KT-Mutter VZ M3 DIN934		6	0,04 €
87	47.05.001	ST 6KT-Mutter VZ M4 DIN934		6	0,01 €
88	47.07.001	ST-6KT-Mutter VZ M6 DIN934		1	0,02 €
89	48.04.208	ES ZK VZ M2 x 8 DIN84		5	0,04 €
90	48.10.005	ES GST VZ M4 x 4 DIN913		4	0,16 €
91	48.10.007	ES GST VZ M3 x 12 DIN913		3	0,20 €
92	48.10.406	ES GST VZ M4 x 6 DIN913		1	0,16 €
93	48.10.408	ES GST VZ M4 x 8 DIN913		2	0,12 €
94	48.10.412	ES GST VZ M4 x 12 DIN913		7	0,05 €
95	48.10.505	ES GST VZ M5 x 5 DIN913 VZ.oder BRÜN.		1	0,17 €
96	48.13.212	EJOT PT Schraube KA 22x4,5 WN1412 H verzinkt		2	0,09 €
97	48.13.308	EJOT PT Schraube KA 30 x 8 WN1412 H verzinkt		7	0,24 €
98	48.13.410	EJOT PT Schraube Typ DG 40x10 WN1542 A	blau verzinkt	4	0,07 €
99	48.14.208	X-SL LK VZ M2,5 x 8 DIN7985		3	0,02 €
100	48.14.304	X-SL LK VZ M3 x 4 DIN7985		2	0,13 €
101	48.14.306	X-SL LK VZ M3 x 6 DIN7985		36	0,02 €
102	48.14.310	X-SL LK VZ M3 x 10 DIN7985		2	0,05 €
103	48.14.314V	X-SL LK A2 rostfrei M3 x 14 DIN7985		2	0,04 €
104	48.14.406	X-SL LK VZ M4 x 6 DIN7985		22	0,11 €
105	48.14.410	X-SL LK VZ M4 x 10 DIN7985		8	0,07 €
106	48.15.002	X-SL SK VZ M4 x 10 DIN965		15	0,04 €
107	48.15.003	X-SL SK VZ M3 x 6 DIN965		5	0,04 €
108	48.15.004	X-SL SK VZ M4 x 16 DIN965		9	0,09 €
109	48.15.204	X-SL SK VZ M2,5 x 4 DIN965		2	0,05 €
110	48.15.304	X-SL SK VZ M3 x 4 DIN965		2	0,07 €
111	48.15.308	X-SL SK VZ M3 x 8 DIN965		4	0,05 €
112	48.15.310	X-SL SK VZ M3 x 10 DIN965		1	0,02 €

*empfohlenes Ersatzteil

71.88.820A

DRUCKMECHANIK SPECTRA II 162 TT FLAT-TYPE VORMONTIERT OHNE DISPLAYEINHEIT

Pos	Artikelnr.	Bezeichnung1	Bezeichnung2	Menge	Euro/Stück
113	48.15.316	X-SL SK VZ M3 x 16 DIN965		3	0,03 €
114	48.16.015	Rändelschraube M3 x 6 grün	Kopf ähnlich RAL 6024 (verkehrsgrün)	2	0,81 €
115	48.16.306	Inbus ST VZ M3 x 6 DIN912		10	0,19 €
116	48.16.310	Inbus ST VZ M3 x 10 DIN912		2	0,08 €
117	48.16.316	Inbus ST VZ M3 x 16 DIN912		2	0,05 €
118	48.16.408	Inbus ST VZ M4 x 8 DIN912		2	0,08 €
119	48.16.410	Inbus ST VZ M4 x 10 DIN912		1	0,08 €
120	48.16.412	Inbus ST VZ M4 x 12 DIN912		4	0,08 €
121	48.16.430	Inbus ST VZ M4 x 30 DIN912		1	0,13 €
122	48.16.440	Inbus ST VZ M4 x 40 DIN912		1	0,14 €
123	48.16.460V	Inbus A2 rostfrei M4 x 60 DIN912		1	0,12 €
124	48.18.020	Federndes Druckstück D=6	glatte Ausführung, Kunststoff, schwarz	1	2,06 €
125	48.19.835	SK Inbus ST VZ M8 x 35 DIN7991		1	0,41 €
126	48.26.410V	Kombischraube Inbus A2 rostfrei M4 x 10	mit Federring DIN127 u. U-Scheibe DIN125	12	0,56 €
127*	48.88.001	Rändelschraube 2x SPECTRA/SPE/SPX/ILX 10X		2	6,77 €
128	50.01.009	U-Scheibe VZ M2 DIN 125A	5 x 2,2 x 0,3	2	0,02 €
129	50.01.012	U-Scheibe A2 rostfrei 18 x 8,15 x 1,0		3	0,36 €
130	50.01.046	U-Scheibe VZ M4 DIN9021		8	0,02 €
131	50.01.057	U-Scheibe VZ 3,2 DIN 125A		19	0,02 €
132	50.01.065	U-Scheibe VZ 4,3 DIN125A		5	0,02 €
133	50.01.069	U-Scheibe VZ 2,7 DIN433		3	0,02 €
134	50.50.502	Passscheibe 5 x 10 x 0,2 DIN988		1	0,03 €
135	50.50.802	Passscheibe 8 x 14 x 0,2 DIN988		1	0,37 €
136*	50.88.001	Mitnehmerscheibe SPECTRA/SPE/SPX/	DPMIII/VARIO II/VITA/ILS/FLEXICODE/DPM IV/2x ALP	2	4,10 €
137	52.02.026	Zugfeder SPECTRA		1	0,87 €
138	52.02.047	Zugfeder DESCO/IDS/SPECTRA/SPE/SPX/ILS/ILX		1	0,46 €
139	52.04.002	Tellerfeder 5,2 x 10 x 0,25 DIN2093		1	0,39 €
140	52.04.004	Tellerfeder 6,2 x 12 x 0,5 DIN2093		1	0,20 €

*empfohlenes Ersatzteil

71.88.820A

DRUCKMECHANIK SPECTRA II 162 TT FLAT-TYPE VORMONTIERT OHNE DISPLAYEINHEIT

Pos	Artikelnr.	Bezeichnung1	Bezeichnung2	Menge	Euro/Stück
141*	52.55.010	Zugfeder 1.4310 d=0,4 De=5,6 Lo=19,5		1	1,52 €
142*	52.88.005	Druckfeder C0480-063-0620M	SPECTRA/DPM/SPE/VARIO/SPX/VITA/FLEXICODE/ALP	2	1,76 €
143	55.10.001	Skala selbstklebend		1	7,81 €
144	55.88.005A	Deckelfolie 380 x 120 SPECTRA II	PP-Folie ws / 3-farbig bedruckt	1	14,20 €
145	55.88.015A	Folie Transferbandverlauf SPECTRA II 108/162/216		1	26,68 €
146*	57.01.002	Rillenkugellager 686-2Z		1	7,05 €
147*	57.01.007	Rillenkugellager SF 688-2Z		7	10,14 €
148*	57.01.008	Rillenkugellager SF 686-2Z		1	13,76 €
149*	57.02.105	IGLIDUR-Clips-Lager MCM-05-02 SPECTRA		1	0,66 €
150*	57.02.108	IGLIDUR-Clips-Lager MCM-08-02 SPECTRA		1	0,75 €
151*	57.02.110	IGLIDUR-Clips-Lager MCM-10-02		2	0,83 €
152	57.05.050	Magnetband Isoflex 12,7 x 2,2mm x 30m	mit selbstklebendem Schaumstoffkleber	0,01	283,68 €
153	57.88.001	Scharnier gerollt DIN 7954, 50x31x1.2	gelocht, Niro	2	6,22 €
154	57.88.005	Scharnier gerollt DIN 7954, 30x22x0,8	gelocht, Niro	3	4,38 €
155	59.88.019A	Zahnriemenrad 19S3M SPECTRA II / ILX 10X		1	17,63 €
156	59.88.032	Zahnriemenrad 30S3M d=8 / b=7	SPECTRA/SPE/SPX/VITA/FLEXICODE/ALP	1	14,69 €
157	59.88.033	Zahnriemenrad 30S3M d=8 / b=17	SPECTRA/SPE/SPX/VITA/ILX	1	16,42 €
158*	59.88.225	Zahnriemen 60S3M225NG (75Z) SPECTRA		1	4,10 €
159*	59.88.421	Zahnriemen 60DS3M420NG (140Z) SPECTRA		1	13,28 €
160	67.48.035	Abdeckung Schnittstelle (SH3)	VITA II/COMPA II/PICA II/DUOP/VARIO III/SPECTRA II	1	1,62 €
161	67.55.120	Abdeckung Schnittstelle	2xVARIO II/PICA I/SPECTRA/SPE/SPX/VITA I	1	3,42 €
162	67.74.075	Abdeckung APX-Vorbereitung ILX/SPECTRA II		1	5,53 €
163	67.79.050	Halter für Lichtschranke	FLEXICODE/SPECTRA II/LPM II/SPE II	1	4,36 €
164	67.81.230	Abreißkante DUOPRINT 160/SPECTRA II 16X		1	40,15 €
165	67.88.001A	Chassisbasis SPECTRA II 10X/16X/216	RAL9006 pulverbeschichtet	1	215,42 €
166	67.88.005A	Deckel links SPECTRA II 10X/16X/216	RAL 7035 Feinstruktur matt pulverbesch.	1	82,99 €
167	67.88.010A	Anschlussblech SPECTRA II		1	48,08 €
168	67.88.012A	Zwischenlage SPECTRA II		1	18,60 €

*empfohlenes Ersatzteil

71.88.820A

DRUCKMECHANIK SPECTRA II 162 TT FLAT-TYPE VORMONTIERT OHNE DISPLAYEINHEIT

Pos	Artikelnr.	Bezeichnung1	Bezeichnung2	Menge	Euro/Stück
169	67.88.015A	Lagerplatte oben	SPECTRA II 103/104/106/108/162	1	35,59 €
170	67.88.020A	Lagerplatte unten	SPECTRA II 103/104/106/108/162	1	47,34 €
171	67.88.030	Lagerplatte TCR-Aufwicklung	SPECTRA I/II/SPE/VARIO/SPX/VITA	1	8,78 €
172	67.88.033A	Lagerplatte Andruckwalze SPECTRA II		1	6,07 €
173	67.88.038A	Halteblech 2x SPECTRA II		2	10,77 €
174	67.88.050	Lagerplatte für Etikettenführung	SPECTRA 2x/SPE 2x	2	12,02 €
175	67.88.055A	Abdeckblech f. Aufwicklung SPECTRA II		1	11,38 €
176	67.88.064A	Abdeckung Front-USB SPECTRA II		1	29,76 €
177	67.88.065	Schaltblech SPECTRA/SPE/SPX		1	3,63 €
178	67.88.075A	Schutzblech SPECTRA II 103/4/6/8/162		1	11,02 €
179	67.88.080	Stellblech SPECTRA/SPE/SPX		1	9,47 €
180	67.88.085	Riegel SPECTRA 108/162		1	14,69 €
181	67.88.095A	Deckel re Unterteil SPECTRA II 10X/16X	RAL 7035 Feinstruktur matt	1	136,60 €
182	67.88.201A	Bodenblech SPECTRA II 16X		1	100,61 €
183	67.88.205A	Rückwand SPECTRA II 16X	RAL9006 pulverbeschichtet	1	129,25 €
184	67.88.212A	Deckel re Oberteil SPECTRA II 16X	RAL 7035 Feinstruktur matt pulverbesch.	1	164,02 €
185	67.88.220	Frontblech SPECTRA 160/162/DUOPRINT 160	RAL 7035 Feinstruktur matt pulverbesch.	1	21,31 €
186	67.88.225A	Deckblech unten SPECTRA II 162		1	41,66 €
187*	70.39.403	Leistungselektronik SH3 Basis TRINAMIC Rev.B	SPECTRA II 10X/16X / SPX II / LPM II	1	474,42 €
188	70.88.010	CPU 8dot + 12dot kpl. SPECTRA II		1	458,00 €
189	70.88.061	LED-Adapter kpl. Rev. A SPECTRA II		1	10,48 €
190	71.81.015	Lichtschanke DK/TCR/Opt	DUOPRINT (4x) / SPX II / SPECTRA II	1	29,60 €
191*	71.83.018	Lichtschanke Eti. DL + RF unten	SPX Option RF u./DUOPRINT (2x)/SPECTRA II/LPM II	1	168,00 €
192	71.88.010A	Schrittmotor Vorschub SPECTRA II		1	109,43 €
193	71.88.015A	Lichtschanke Optimierung / TCR Rück-Stop kpl.	SPECTRA II/LPM II/SPE II	1	30,20 €
194	71.88.040A	Netzeingangsmodul kpl. SPECTRA II		1	126,66 €
195	72.74.010	Lagerring kpl.	ILS/ILX/SPECTRA II/LPM II/SPE II/VITA V	1	30,99 €
196	72.79.045	Rückzugblech kpl. FLEXIC./SPECTRA II/LPM II/SPE II		1	6,27 €

*empfohlenes Ersatzteil

71.88.820A

DRUCKMECHANIK SPECTRA II 162 TT FLAT-TYPE VORMONTIERT OHNE DISPLAYEINHEIT

Pos	Artikelnr.	Bezeichnung1	Bezeichnung2	Menge	Euro/Stück
197	72.88.005A	Trägerplatte kpl.	SPECTRA II 103/104/106/108/162/216	1	157,80 €
198	72.88.015A	Scheibe innen kpl. SPECTRA II		1	34,56 €
199*	72.88.020	Scheibe aussen kpl. SPECTRA/SPE 108		1	63,97 €
200*	72.88.034	Zahnriemenrad kpl.	SPECTRA/SPE/SPX/VITA/ILX 10X	1	13,98 €
201*	72.88.048	Zahnriemenrad kpl.	SPECTRA/SPE/2x VARIO/SPX/VITA/FLEXICODE/ILX/ALP	1	35,87 €
202*	72.88.201	TCR-Auf/Abwickelrolle	2x SPECTRA 16X/SPX 162/DUOPRINT 160	2	88,10 €
203	72.88.205	Andruckwelle KF kpl. SPECTRA 162/	SPE 162 / SPX 162 rechts	1	116,97 €
204	72.88.210	Bürstenwelle kpl.	2x SPECTRA 162/160/4x DUOPRINT 160	2	44,46 €
205	72.88.215	Druckkopfhalter kpl.	SPECTRA 162/SPE 162/SPX 162 re.	1	151,49 €

*empfohlenes Ersatzteil

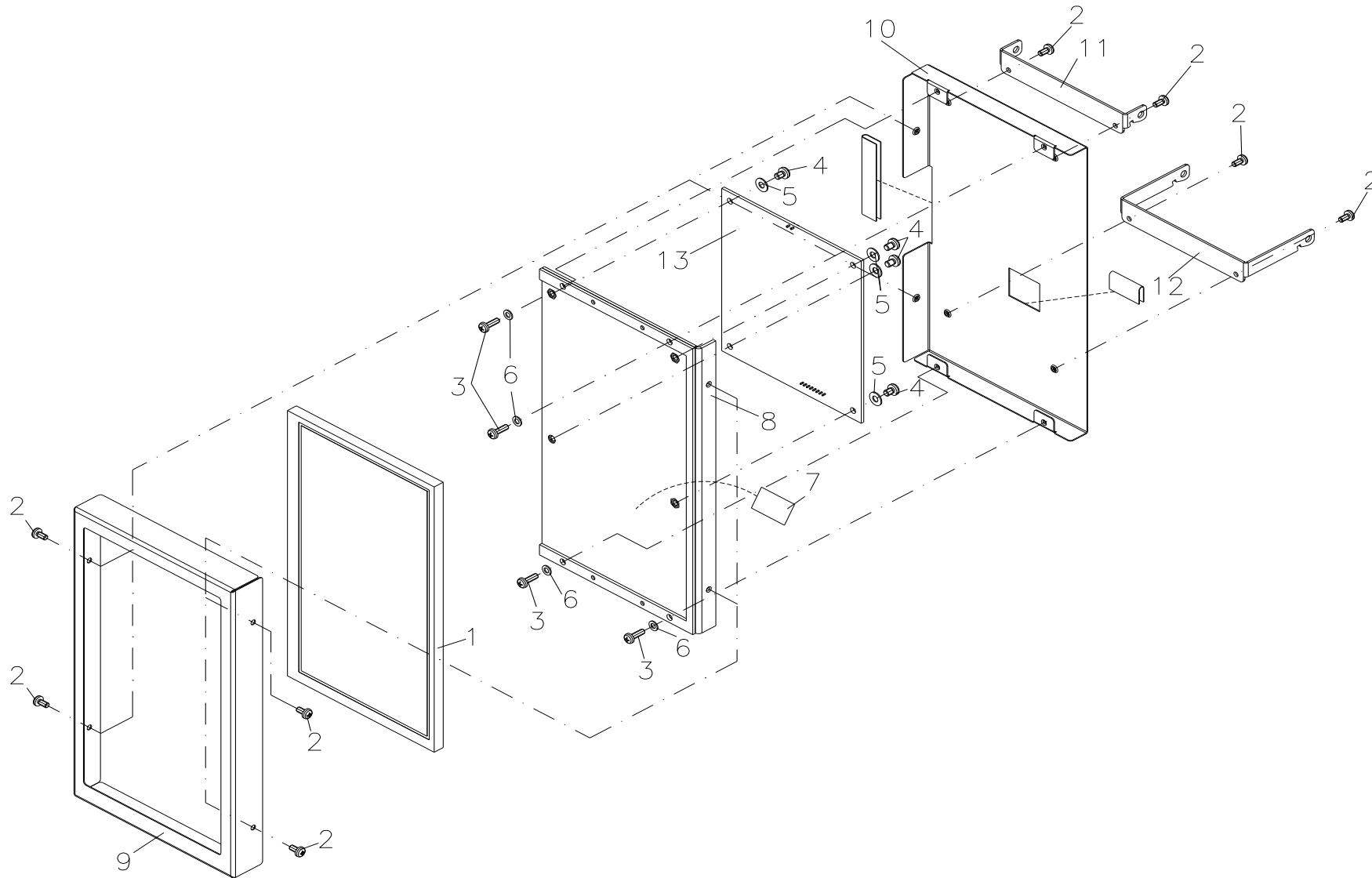
Änderungen und Irrtum vorbehalten

Spectra II: 06.2023

53 / 144

71.88.070A

**DISPLAINEINHEIT TOUCH SPECTRA II
VORMONTIERT**



71.88.070A

DISPLAYEINHEIT TOUCH SPECTRA II
VORMONTIERT

Pos	Artikelnr.	Bezeichnung1	Bezeichnung2	Menge	Euro/Stück
1*	37.03.013	Grafikmodul 6,5" 800x480 mit res. Touch	SPECTRA II	1	115,06 €
2	48.14.205	X-SL LK VZ M2,5 x 5 DIN7985		8	0,02 €
3	48.14.208	X-SL LK VZ M2,5 x 8 DIN7985		4	0,02 €
4	48.14.304	X-SL LK VZ M3 x 4 DIN7985		4	0,13 €
5	50.01.057	U-Scheibe VZ 3,2 DIN 125A		4	0,02 €
6	50.01.069	U-Scheibe VZ 2,7 DIN433		4	0,02 €
7	55.56.001	Lizenzetikett HMI Touch Panel	VARIO III/SPECTRAII/DYNACODE II/LPM II/DPM IV/SPE	1	12,60 €
8	67.88.024A	Displayhalteblech SPECTRA II		1	50,92 €
9	67.88.026A	Abdeckung oben SPECTRA II		1	23,75 €
10	67.88.036A	Abdeckung unten SPECTRA II		1	42,11 €
11	67.88.042A	Halteblech oben f. Displayeinheit	SPECTRA II	1	11,51 €
12	67.88.044A	Halteblech unten f. Displayeinheit	SPECTRA II	1	12,97 €
13	70.03.505	CPU HMI Touch Panel IV kpl. SPECTRA II		1	249,21 €

*empfohlenes Ersatzteil

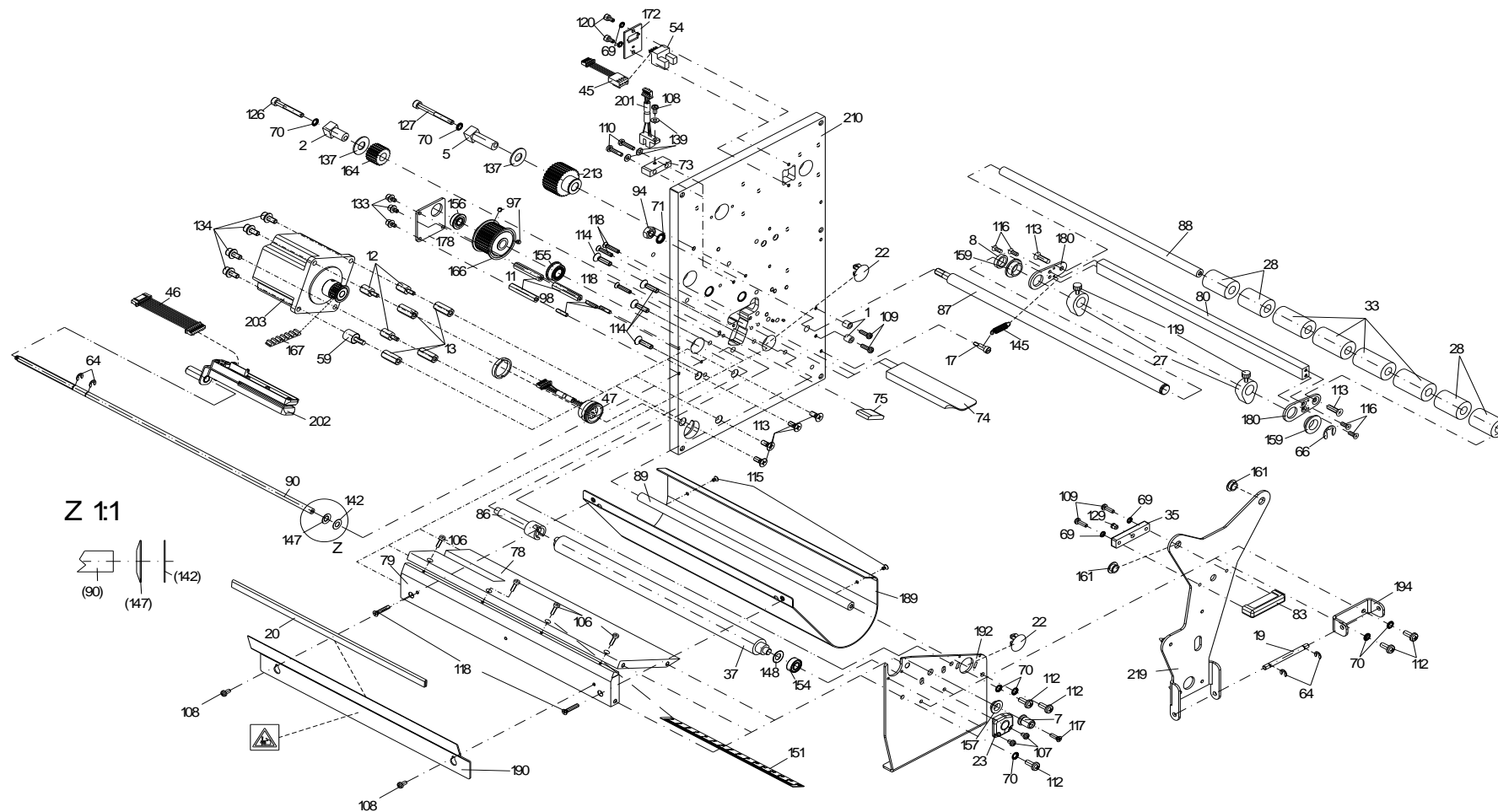
Änderungen und Irrtum vorbehalten

Spectra II: 06.2023

55 / 144

90.88.500A

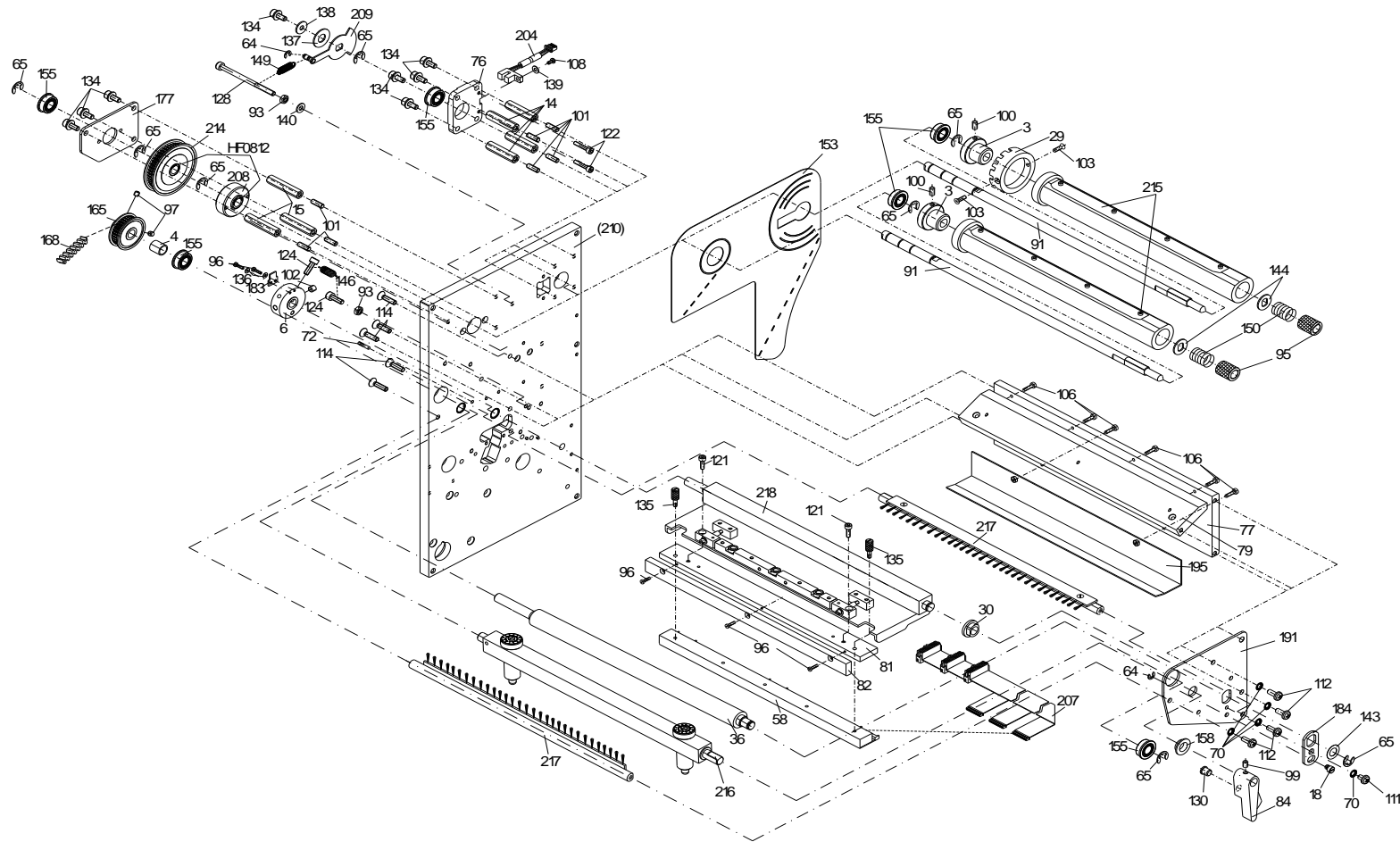
SPECTRA II 216-12 TRANSFERDRUCKER TOUCH INKL. DRUCKERTREIBER



Pos. 39,55,220 nicht gezeichnet!
Pos. 39,55,220 not illustrated!
Pos. 39,55,220 pas illustré!
Pos. 39,55,220 sin ilustración!

90.88.500A

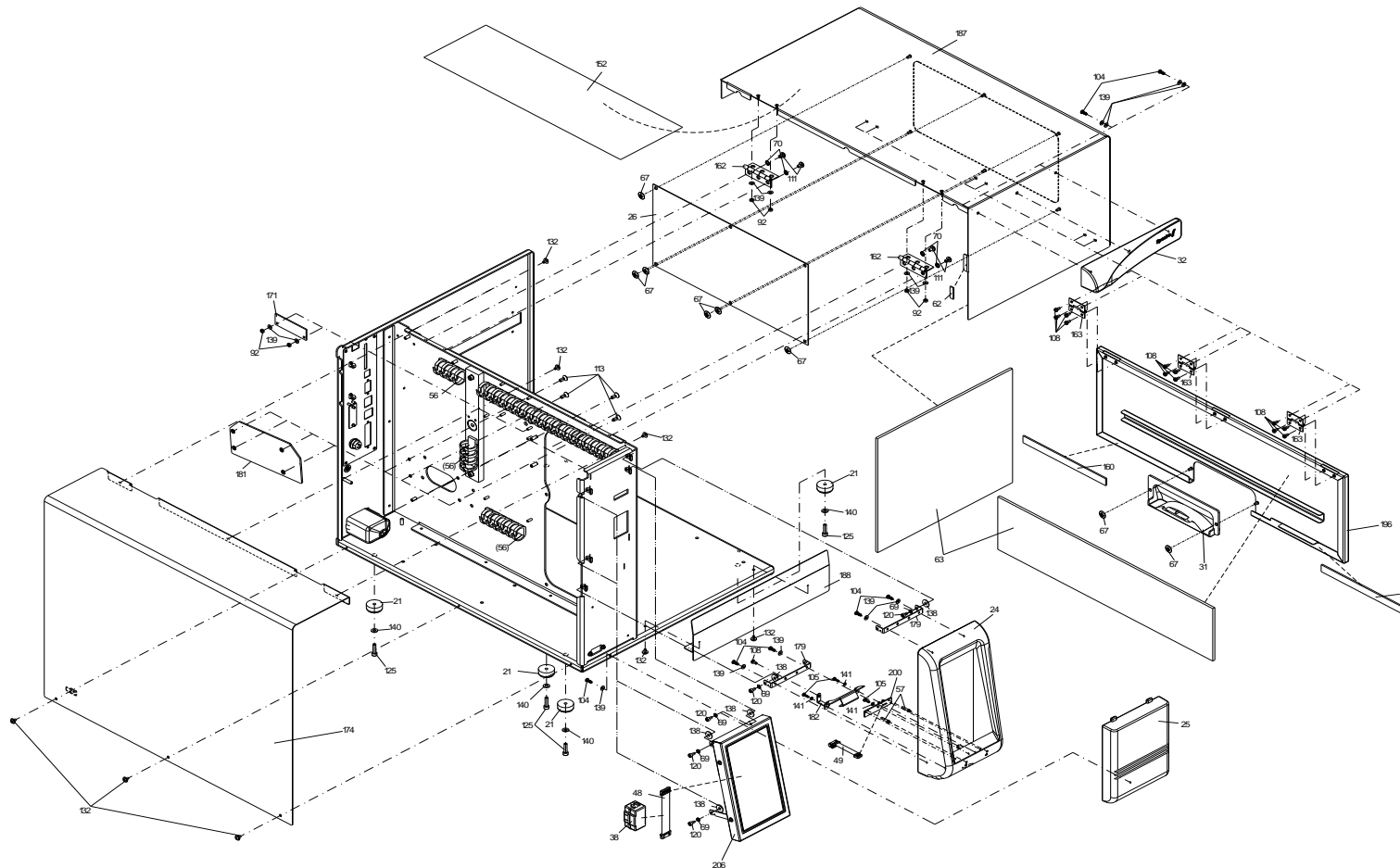
SPECTRA II 216-12 TRANSFERDRUCKER TOUCH INKL. DRUCKERTREIBER



Pos. 39,55,220 nicht gezeichnet!
Pos. 39,55,220 not illustrated!
Pos. 39,55,220 pas illustré!
Pos. 39,55,220 sin ilustración!

90.88.500A

SPECTRA II 216-12 TRANSFERDRUCKER TOUCH
INKL. DRUCKERTREIBER



Pos. 39,55,220 nicht gezeichnet!
Pos. 39,55,220 not illustrated!
Pos. 39,55,220 pas illustré!
Pos. 39,55,220 sin ilustración!

90.88.500A

SPECTRA II 216-12 TRANSFERDRUCKER TOUCH INKL. DRUCKERTREIBER

Pos	Artikelnr.	Bezeichnung1	Bezeichnung2	Menge	Euro/Stück
1	10.41.015	Kunststoff-Abstandsrolle 6x3,2x6mm PA sw		2	0,15 €
2*	10.87.020	Exzenterlager	VARIO/SPE/SPX//VITA/ILS/ILX/FLEXICODE	1	16,45 €
3	10.88.001	Lagerbuchse TCR	SPECTRA/SPE/DPM/SPX/VITA/FLEXICODE/ILX/2xALP	2	12,53 €
4	10.88.015	Distanzhülse	SPECTRA/SPE/VARIO/SPX/VITA	1	2,45 €
5*	10.88.020	Exzenterlager	SPECTRA/SPE/SPX/VITA/6x DUOPRINT/ILX	1	15,87 €
6	10.88.025	Lagerring SPECTRA/SPE/SPX		1	18,51 €
7	10.88.036	Rändelknopf grün SPECTRA II/SPE II/SPX II		1	7,64 €
8	10.88.050A	Distanzring SPECTRA II		1	3,62 €
9	12.40.310	Abstandsbolzen M3 x 10 I/A (5/6)	Messing vernickelt SW 5,5	4	0,53 €
10	12.40.313	Abstandsbolzen M3 x 13 I/I	Messing vernickelt SW 5,5	4	0,55 €
11	12.40.330	Abstandsbolzen M3 x 30 I/I (6/6)	Messing vernickelt SW 5,0	3	0,64 €
12	12.40.410	Abstandsbolzen M4 x 10 I/A (5/8)	Messing vernickelt SW 7,0	3	0,53 €
13	12.40.417	Abstandsbolzen M4 x 17 I/I SPECTRA/SPE	gesenkt, Gewinde durchgängig geschnitten	4	0,94 €
14	12.40.4308	Abstandsbolzen M4 x 30,8 I/I	Messing vernickelt SW 7,0 plan gedreht	4	3,04 €
15	12.40.434	Abstandsbolzen M4 x 34,8 I/I (10/10)	Messing vernickelt SW 7,0 plan gedreht	3	1,81 €
16	12.40.455	Abstandsbolzen M4 x 55 I/I (10/10)	Messing vernickelt SW 7,0	3	1,51 €
17	12.88.001	Federpfeiler SPECTRA		1	4,50 €
18*	12.88.030	Exzenterbolzen SPECTRA/SPE/SPX		1	9,07 €
19	12.88.301	Stift SPECTRA 216		1	14,00 €
20	16.01.007	Kantenschutzprofil GRE 2307	Meterware	0,25m	3,39 €
21	16.01.022	Gerätefuß schraubbar 4x SPECTRA 216		4	2,82 €
22	16.55.002	Universalstopfen 15,0-17,5 schwarz	HP 208/2	2	0,27 €
23	16.56.045	Lagerstück	VARIO III/SPECTRA II/ILX 10X/SPE II/VITA V	1	7,62 €
24	16.88.002A	Frontblende oben SPECTRA II Touch	ohne Druck	1	34,50 €
25	16.88.006A	Frontblende unten SPECTRA II Touch	Valentin blau	1	29,50 €
26	16.88.027	Sichtfenster SPECTRA		1	11,12 €
27	16.88.035	Etikettenführung 2x SPECTRA/SPE"SES"		2	12,02 €
28	16.88.040	Rolle SPECTRA/SPE"SES"		4	3,57 €

*empfohlenes Ersatzteil

90.88.500A

SPECTRA II 216-12 TRANSFERDRUCKER TOUCH INKL. DRUCKERTREIBER

Pos	Artikelnr.	Bezeichnung1	Bezeichnung2	Menge	Euro/Stück
29	16.88.055	Schaltrolle	SPECTRA/SPE/DPM/VARIO/SPX/VITA/FLEXICODE/ALP	1	20,27 €
30	16.88.070	Gleitlager SPECTRA/SPE/SPX/ALP		1	3,49 €
31	16.88.080A	Griff SPECTRA II	Valentin blau	1	29,50 €
32	16.88.215A	Frontblende lang SPECTRA II 16X/216	Valentin blau incl. Druck	1	29,50 €
33	16.88.240	Rolle SPECTRA 1x162+160/4x 216		4	3,87 €
34	16.88.305	Abwickelrolle Etiketten SPECTRA 216		1	238,43 €
35	16.88.360A	Anschlagstück SPECTRA II 216		1	23,79 €
36*	18.88.301	Andruckwalze SPECTRA 216		1	120,44 €
37	18.88.301A	Andruckwalze SPECTRA II 216		1	110,40 €
38	22.88.001	Ferrit mit Kunststoffgeh. SPECTRA II 216		1	7,15 €
39	24.01.012	Netzkabel 2m schwarz 3x 0,75mm ²		1	7,41 €
40	28.30.081	Schutzleiter 2	VARIO/DPM/SPE/DYNACODE/PICA/FLEXIC./SPE II/VITA V	1	2,15 €
41	28.30.090	Schutzleiter 2	DYNACODE/SPX I/VITA I/DUOPRINT/PICA II	1	0,90 €
42	28.30.0963	Schutzleiter 190mm Ö4/Ö4		2	2,35 €
43	28.48.010	Verbindungskabel Step/Down-CPU	VITA/COMPA/SPECTRA II	1	16,06 €
44	28.79.010	Verbindungskabel Motorsignal CPU/VA	2x FLEXICODE/1x SPECTRA II	1	42,84 €
45	28.79.045	Verbk. Encoder/Verteilerplatine	FLEXICODE/SPECTRA II	1	14,15 €
46	28.88.005A	Lichtschrankenkabel DL/RF-LS SPECTRA II		1	23,06 €
47	28.88.020A	Buchsenkabel SP SPECTRA II 216		1	58,65 €
48	28.88.035A	Verbindungsk. Bedieneinh./CPU SPECTRA II		1	2,99 €
49	28.88.040A	Verbindungskabel LED/CPU SPECTRA II		1	17,82 €
50	28.88.310A	Verbk. DK-Power LE/DK-Sign.Adapt.	SPECTRA II 216	1	32,81 €
51	28.88.315A	Verbk. DK-Signale CPU/DK-Sign.Adapt.	SPECTRA II 216	1	60,15 €
52	28.88.320A	Verbk. NT/Leistungsel. SPECTRA II 216		1	15,91 €
53	28.88.901A	Winder-Zuleitung SPECTRA II		1	12,14 €
54	31.03.035	Gabellichtschranke Optek OPB950Z		1	39,36 €
55	35.01.002	Kabelbinder 100 x 2,5mm natur		7	0,04 €
56	35.07.005	Verdrahtungskanal ø20 x 500mm	selbstklebend, PA lichtgrau, Hager L2222	1	18,56 €

*empfohlenes Ersatzteil

90.88.500A

SPECTRA II 216-12 TRANSFERDRUCKER TOUCH INKL. DRUCKERTREIBER

Pos	Artikelnr.	Bezeichnung1	Bezeichnung2	Menge	Euro/Stück
57	35.12.3127	Lichtleiter flach	L12,7 / D3,0 PC klar	2	1,91 €
58	37.04.218A	Thermodruckkopf 216-12	SPECTRA II	1	625,90 €
59	37.28.010	Schwingungsdämpfer SPECTRA/SPE/SPX		1	1,47 €
60	37.28.020	Kantenschutzprofil PICA I/SPECTRA	Meterware	0,80m	4,22 €
61	37.39.600	Netzteil Meanwell HRP-600-48	DUOPRINT/SPECTRA II/SPX II	1	371,00 €
62	37.88.001	Moosgummi PE952, 2mm dick, weiß	Verkauf nur per Rolle möglich!!	0,01	23,68 €
63	37.88.010	EPDM einseitig selbstklebend 1708 schwarz	Zuschnitt 420mm x 560mm x 4mm	1	30,84 €
64	40.01.003	Wellensicherung 3,2mm	BZ-Sicherung DIN 6799 brüniert, magazinert	6	0,04 €
65	40.01.006	Wellensicherung 6mm	BZ-Sicherung DIN 6799 brüniert, magazinert	8	0,07 €
66	40.01.007	Wellensicherung 7mm	BZ-Sicherung DIN 6799 brüniert, magazinert	1	0,08 €
67	40.03.003	Schnellbefestiger Quicklock BQ 3		8	0,14 €
68	41.02.002	Fächerscheibe AZ VZ M4 DIN6798		5	0,01 €
69	41.03.003	Schnorr-Sicherung M3 S-Federstahl		13	0,12 €
70	41.03.004	Schnorr-Sicherung M4 S-Federstahl		41	0,08 €
71	41.03.006	Schnorr-Sicherung M6 S-Federstahl		1	0,12 €
72	42.05.002	Kegelkerbstift 3,0 x 15 S1 DIN 1471		1	0,24 €
73	45.81.020	Distanzstück	DUOPRINT/SPX II/SPECTRA II/LPM II/ILX 10X/SPE II	1	11,41 €
74	45.88.030	Niederhalter SPECTRA		1	44,82 €
75	45.88.035	Anschlag SPECTRA/SPE/SPX/ILX 10X		1	13,71 €
76	45.88.045A	Lagerplatte TCR-Abw. SPECTRA II/LPM II/SPE II		1	36,52 €
77	45.88.301	Profilstrebe oben SPECTRA 216		1	65,61 €
78	45.88.302	Profilstrebe unten SPECTRA 216		1	87,15 €
79	45.88.303	Profilstrebe SPECTRA 216 2x		2	71,00 €
80	45.88.315	Strebe SPECTRA 216		1	117,50 €
81	45.88.321	Zwischenlage KF3008 SPECTRA 216		1	186,05 €
82	45.88.325	Führung KF3008 SPECTRA 216		1	183,60 €
83	45.88.336	Griff grün SPECTRA II 216		1	110,16 €
84	45.88.341A	Andruckhebel grün SPECTRA II 216		1	90,24 €

*empfohlenes Ersatzteil

90.88.500A

SPECTRA II 216-12 TRANSFERDRUCKER TOUCH INKL. DRUCKERTREIBER

Pos	Artikelnr.	Bezeichnung1	Bezeichnung2	Menge	Euro/Stück
85	45.88.705A	Stabilisierungsleiste SPECTRA II		1	31,72 €
86	46.88.033A	Antriebswelle SPECTRA II/ILX 10X/SPE II		1	34,22 €
87	46.88.301	Lagerpfeiler f. Eti.führung SPECTRA 216		1	46,02 €
88	46.88.305	Distanzwelle f. Eti.führung SPECTRA 216		1	39,71 €
89	46.88.310	Bürstenwelle SPECTRA 216 3x		1	156,67 €
90	46.88.315	Stellwelle SPECTRA 216		1	218,37 €
91	46.88.320	TCR-Auf/Abwickelwelle SPECTRA 216 2x		2	33,78 €
92	47.04.001	ST-6KT-Mutter VZ M3 DIN934		6	0,04 €
93	47.05.001	ST 6KT-Mutter VZ M4 DIN934		7	0,01 €
94	47.07.001	ST-6KT-Mutter VZ M6 DIN934		1	0,02 €
95	47.88.301	Rändelmutter rot SPECTRA 216 2x		2	5,18 €
96	48.04.208	ES ZK VZ M2 x 8 DIN84		5	0,04 €
97	48.10.005	ES GST VZ M4 x 4 DIN913		4	0,16 €
98	48.10.007	ES GST VZ M3 x 12 DIN913		3	0,20 €
99	48.10.406	ES GST VZ M4 x 6 DIN913		1	0,16 €
100	48.10.408	ES GST VZ M4 x 8 DIN913		2	0,12 €
101	48.10.412	ES GST VZ M4 x 12 DIN913		7	0,05 €
102	48.10.505	ES GST VZ M5 x 5 DIN913 VZ.oder BRÜN.		1	0,17 €
103	48.13.212	EJOT PT Schraube KA 22x4,5 WN1412 H verzinkt		2	0,09 €
104	48.13.308	EJOT PT Schraube KA 30 x 8 WN1412 H verzinkt		7	0,24 €
105	48.14.208	X-SL LK VZ M2,5 x 8 DIN7985		3	0,02 €
106	48.14.210	X-SL LK VZ M2,5 x 10 DIN7985		10	0,14 €
107	48.14.304	X-SL LK VZ M3 x 4 DIN7985		2	0,13 €
108	48.14.306	X-SL LK VZ M3 x 6 DIN7985		33	0,02 €
109	48.14.310	X-SL LK VZ M3 x 10 DIN7985		4	0,05 €
110	48.14.314V	X-SL LK A2 rostfrei M3 x 14 DIN7985		2	0,04 €
111	48.14.406	X-SL LK VZ M4 x 6 DIN7985		26	0,11 €
112	48.14.410	X-SL LK VZ M4 x 10 DIN7985		14	0,07 €

*empfohlenes Ersatzteil

90.88.500A

SPECTRA II 216-12 TRANSFERDRUCKER TOUCH INKL. DRUCKERTREIBER

Pos	Artikelnr.	Bezeichnung1	Bezeichnung2	Menge	Euro/Stück
113	48.15.002	X-SL SK VZ M4 x 10 DIN965		15	0,04 €
114	48.15.004	X-SL SK VZ M4 x 16 DIN965		9	0,09 €
115	48.15.204	X-SL SK VZ M2,5 x 4 DIN965		2	0,05 €
116	48.15.308	X-SL SK VZ M3 x 8 DIN965		4	0,05 €
117	48.15.310	X-SL SK VZ M3 x 10 DIN965		1	0,02 €
118	48.15.316	X-SL SK VZ M3 x 16 DIN965		5	0,03 €
119	48.16.015	Rändelschraube M3 x 6 grün	Kopf ähnlich RAL 6024 (verkehrsgrün)	2	0,81 €
120	48.16.306	Inbus ST VZ M3 x 6 DIN912		7	0,19 €
121	48.16.310	Inbus ST VZ M3 x 10 DIN912		2	0,08 €
122	48.16.316	Inbus ST VZ M3 x 16 DIN912		2	0,05 €
123	48.16.408	Inbus ST VZ M4 x 8 DIN912		2	0,08 €
124	48.16.412	Inbus ST VZ M4 x 12 DIN912		2	0,08 €
125	48.16.416	Inbus ST VZ M4 x 16 DIN912		4	0,08 €
126	48.16.430	Inbus ST VZ M4 x 30 DIN912		1	0,13 €
127	48.16.440	Inbus ST VZ M4 x 40 DIN912		1	0,14 €
128	48.16.460V	Inbus A2 rostfrei M4 x 60 DIN912		1	0,12 €
129	48.18.015	Federndes Druckstück D=4	glatte Ausführung, Kunststoff	1	1,81 €
130	48.18.020	Federndes Druckstück D=6	glatte Ausführung, Kunststoff, schwarz	1	2,06 €
131	48.19.835	SK Inbus ST VZ M8 x 35 DIN7991		1	0,41 €
132	48.21.305	Linsenkopfschraube X-SL mit Flansch VZ M3 x 5		8	0,25 €
133	48.26.306V	Kombischraube Inbus A2 rostfrei M3 x 6	mit Federring DIN127 u. U-Scheibe DIN125	3	0,44 €
134	48.26.410V	Kombischraube Inbus A2 rostfrei M4 x 10	mit Federring DIN127 u. U-Scheibe DIN125	12	0,56 €
135*	48.88.001	Rändelschraube 2x SPECTRA/SPE/SPX/ILX 10X		2	6,77 €
136	50.01.009	U-Scheibe VZ M2 DIN 125A	5 x 2,2 x 0,3	2	0,02 €
137	50.01.012	U-Scheibe A2 rostfrei 18 x 8,15 x 1,0		3	0,36 €
138	50.01.046	U-Scheibe VZ M4 DIN9021		6	0,02 €
139	50.01.057	U-Scheibe VZ 3,2 DIN 125A		23	0,02 €
140	50.01.065	U-Scheibe VZ 4,3 DIN125A		9	0,02 €

*empfohlenes Ersatzteil

90.88.500A

SPECTRA II 216-12 TRANSFERDRUCKER TOUCH INKL. DRUCKERTREIBER

Pos	Artikelnr.	Bezeichnung1	Bezeichnung2	Menge	Euro/Stück
141	50.01.069	U-Scheibe VZ 2,7 DIN433		3	0,02 €
142	50.50.502	Passscheibe 5 x 10 x 0,2 DIN988		1	0,03 €
143	50.50.802	Passscheibe 8 x 14 x 0,2 DIN988		1	0,37 €
144*	50.88.001	Mitnehmerscheibe SPECTRA/SPE/SPX/	DPMIII/VARIO II/VITA/ILS/FLEXICODE/DPM IV/2x ALP	2	4,10 €
145	52.02.026	Zugfeder SPECTRA		1	0,87 €
146	52.02.047	Zugfeder DESCO/IDS/SPECTRA/SPE/SPX/ILS/ILX		1	0,46 €
147	52.04.002	Tellerfeder 5,2 x 10 x 0,25 DIN2093		1	0,39 €
148	52.04.004	Tellerfeder 6,2 x 12 x 0,5 DIN2093		1	0,20 €
149*	52.55.010	Zugfeder 1.4310 d=0,4 De=5,6 Lo=19,5		1	1,52 €
150*	52.88.005	Druckfeder C0480-063-0620M	SPECTRA/DPM/SPE/VARIO/SPX/VITA/FLEXICODE/ALP	2	1,76 €
151	55.10.001	Skala selbstklebend		1	7,81 €
152	55.88.005A	Deckelfolie 380 x 120 SPECTRA II	PP-Folie ws / 3-farbig bedruckt	1	14,20 €
153	55.88.015A	Folie Transferbandverlauf SPECTRA II 108/162/216		1	26,68 €
154*	57.01.002	Rillenkugellager 686-2Z		1	7,05 €
155*	57.01.007	Rillenkugellager SF 688-2Z		7	10,14 €
156*	57.01.008	Rillenkugellager SF 686-2Z		1	13,76 €
157*	57.02.105	IGLIDUR-Clips-Lager MCM-05-02 SPECTRA		1	0,66 €
158*	57.02.108	IGLIDUR-Clips-Lager MCM-08-02 SPECTRA		1	0,75 €
159*	57.02.110	IGLIDUR-Clips-Lager MCM-10-02		2	0,83 €
160	57.05.050	Magnetband Isoflex 12,7 x 2,2mm x 30m	mit selbstklebendem Schaumstoffkleber	0,01	283,68 €
161*	57.28.005	Clips-Lager PICA 2x/DPMIII/SPE/VITA/ILS		2	0,50 €
162	57.88.001	Scharnier gerollt DIN 7954, 50x31x1,2	gelocht, Niro	2	6,22 €
163	57.88.005	Scharnier gerollt DIN 7954, 30x22x0,8	gelocht, Niro	3	4,38 €
164	59.88.019A	Zahnriemenrad 19S3M SPECTRA II / ILX 10X		1	17,63 €
165	59.88.032	Zahnriemenrad 30S3M d=8 / b=7	SPECTRA/SPE/SPX/VITA/FLEXICODE/ALP	1	14,69 €
166	59.88.033	Zahnriemenrad 30S3M d=8 / b=17	SPECTRA/SPE/SPX/VITA/ILX	1	16,42 €
167*	59.88.225	Zahnriemen 60S3M225NG (75Z) SPECTRA		1	4,10 €
168*	59.88.421	Zahnriemen 60DS3M420NG (140Z) SPECTRA		1	13,28 €

*empfohlenes Ersatzteil

90.88.500A

SPECTRA II 216-12 TRANSFERDRUCKER TOUCH INKL. DRUCKERTREIBER

Pos	Artikelnr.	Bezeichnung1	Bezeichnung2	Menge	Euro/Stück
169	67.48.035	Abdeckung Schnittstelle (SH3)	VITA II/COMPA II/PICA II/DUOP/VARIO III/SPECTRA II	1	1,62 €
170	67.55.120	Abdeckung Schnittstelle	2xVARIO II/PICA I/SPECTRA/SPE/SPX/VITA I	1	3,42 €
171	67.74.075	Abdeckung APX-Vorbereitung ILX/SPECTRA II		1	5,53 €
172	67.79.050	Halter für Lichtschranke	FLEXICODE/SPECTRA II/LPM II/SPE II	1	4,36 €
173	67.88.001A	Chassisbasis SPECTRA II 10X/16X/216	RAL9006 pulverbeschichtet	1	215,42 €
174	67.88.005A	Deckel links SPECTRA II 10X/16X/216	RAL 7035 Feinstruktur matt pulverbesch.	1	82,99 €
175	67.88.010A	Anschlussblech SPECTRA II		1	48,08 €
176	67.88.012A	Zwischenlage SPECTRA II		1	18,60 €
177	67.88.030	Lagerplatte TCR-Aufwicklung	SPECTRA I/II/SPE/VARIO/SPX/VITA	1	8,78 €
178	67.88.033A	Lagerplatte Andruckwalze SPECTRA II		1	6,07 €
179	67.88.038A	Halteblech 2x SPECTRA II		2	10,77 €
180	67.88.050	Lagerplatte für Etikettenführung	SPECTRA 2x/SPE 2x	2	12,02 €
181	67.88.055A	Abdeckblech f. Aufwicklung SPECTRA II		1	11,38 €
182	67.88.064A	Abdeckung Front-USB SPECTRA II		1	29,76 €
183	67.88.065	Schaltblech SPECTRA/SPE/SPX		1	3,63 €
184	67.88.080	Stellblech SPECTRA/SPE/SPX		1	9,47 €
185	67.88.301A	Bodenblech SPECTRA II 216		1	157,51 €
186	67.88.305A	Rückwand SPECTRA II 216		1	140,53 €
187	67.88.312A	Deckel rechts Oberteil SPECTRA II 216		1	234,71 €
188	67.88.320	Frontblech SPECTRA 216	RAL 7035 Feinstruktur matt pulverbesch.	1	137,09 €
189	67.88.325A	Deckblech unten SPECTRA II 216		1	55,06 €
190	67.88.330A	Abreißkante SPECTRA II 216		1	130,72 €
191	67.88.340A	Lagerplatte oben SPECTRA II 216		1	60,19 €
192	67.88.345A	Lagerplatte unten SPECTRA II 216		1	59,32 €
193	67.88.350A	Stützwinkel SPECTRA II 216	RAL9006 seidenglanz glatt pulverbesch.	1	28,31 €
194	67.88.355A	Zentrierbock SPECTRA II 216		1	32,41 €
195	67.88.365	Abdeckung SPECTRA 216		1	41,13 €
196	67.88.395A	Deckel re Unterteil SPECTRA II 216		1	137,43 €

*empfohlenes Ersatzteil

90.88.500A

SPECTRA II 216-12 TRANSFERDRUCKER TOUCH INKL. DRUCKERTREIBER

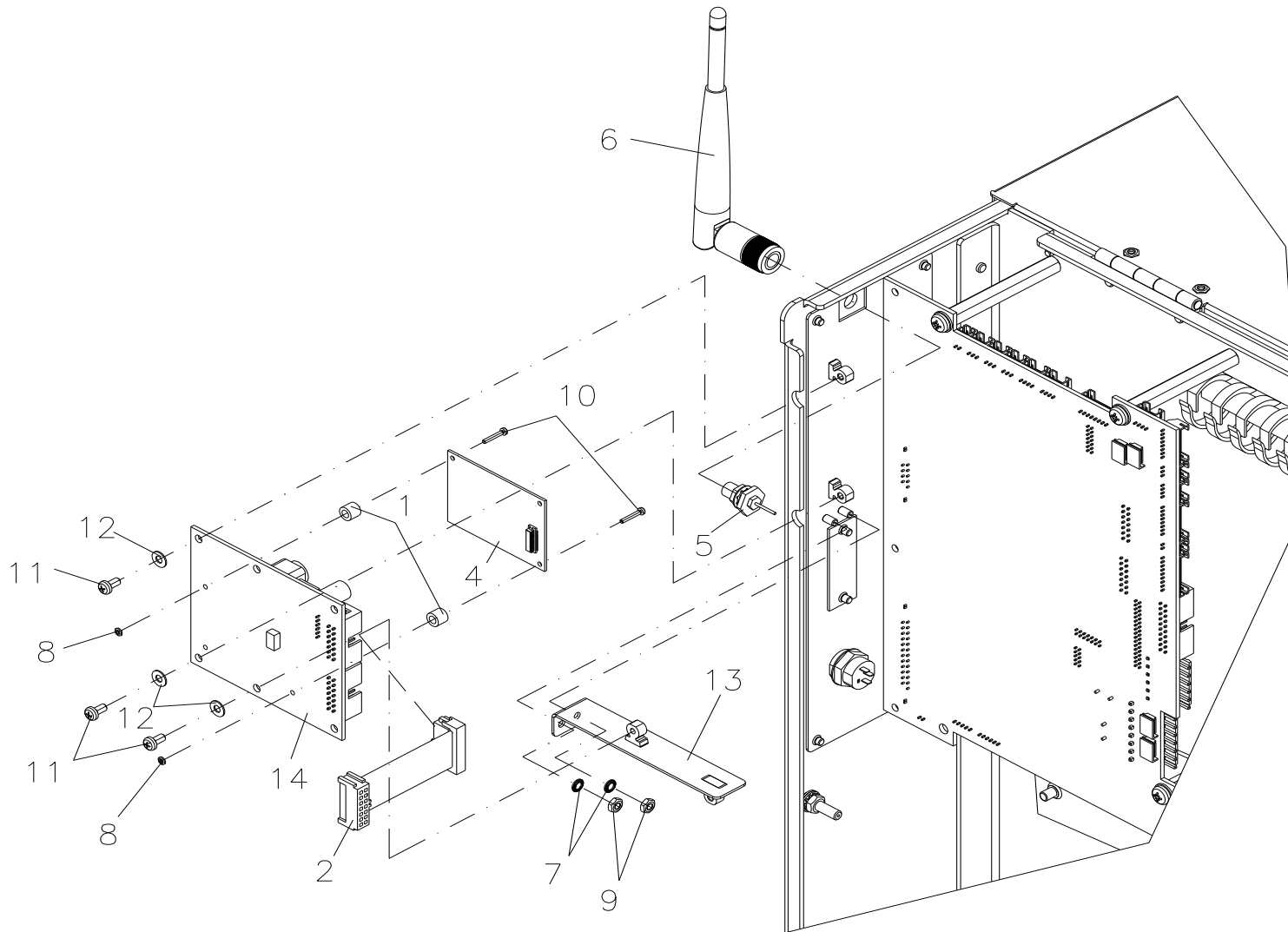
Pos	Artikelnr.	Bezeichnung1	Bezeichnung2	Menge	Euro/Stück
197	70.39.045	Druckkopf Signal-Adapter kpl.	SPECTRA II 216	1	31,97 €
198*	70.39.401	Leistungselektronik SH3 Basis TRINAMIC Rev.B	Spectra II 216 / ILX10X / SPE II / ALP	1	474,42 €
199	70.88.010	CPU 8dot + 12dot kpl. SPECTRA II		1	458,00 €
200	70.88.061	LED-Adapter kpl. Rev. A SPECTRA II		1	10,48 €
201	71.81.015	Lichtschanke DK/TCR/Opt	DUOPRINT (4x) / SPX II / SPECTRA II	1	29,60 €
202*	71.83.018	Lichtschanke Eti. DL + RF unten	SPX Option RF u./DUOPRINT (2x)/SPECTRA II/LPM II	1	168,00 €
203	71.88.010A	Schrittmotor Vorschub SPECTRA II		1	109,43 €
204	71.88.015A	Lichtschanke Optimierung / TCR Rück-Stop kpl.	SPECTRA II/LPM II/SPE II	1	30,20 €
205	71.88.040A	Netzeingangsmodul kpl. SPECTRA II		1	126,66 €
206	71.88.070A	Displayeinheit Touch SPECTRA II	vormontiert	1	559,31 €
207	71.88.316A	Druckkopfkabel kpl. SPECTRA II 216		1	100,27 €
208	72.74.010	Lagerring kpl.	ILS/ILX/SPECTRA II/LPM II/SPE II/VITA V	1	30,99 €
209	72.79.045	Rückzugblech kpl. FLEXIC./SPECTRA II/LPM II/SPE II		1	6,27 €
210	72.88.005A	Trägerplatte kpl.	SPECTRA II 103/104/106/108/162/216	1	157,80 €
211	72.88.015A	Scheibe innen kpl. SPECTRA II		1	34,56 €
212*	72.88.020	Scheibe aussen kpl. SPECTRA/SPE 108		1	63,97 €
213*	72.88.034	Zahnriemenrad kpl.	SPECTRA/SPE/SPX/VITA/ILX 10X	1	13,98 €
214*	72.88.048	Zahnriemenrad kpl.	SPECTRA/SPE/2x VARIO/SPX/VITA/FLEXICODE/ILX/ALP	1	35,87 €
215	72.88.301	TCR-Auf/Abwickelrolle kpl. SPECT216 2x		2	72,41 €
216	72.88.305A	Andruckwelle kpl. SPECTRA II 216		1	134,20 €
217	72.88.310	Bürstenwelle kpl. SPECTRA 216 2x		2	46,07 €
218	72.88.315	Druckkopfhalter kpl. SPECTRA 216		1	284,26 €
219	72.88.360A	Zentrierplatte kpl. SPECTRA II 216		1	85,45 €
220	89.02.002	Datenkabel USB 1,8m St. A auf St. B		1	9,80 €

*empfohlenes Ersatzteil

90.88.775A

WLAN OPTION SPECTRA II

OPTION BEI NEUGERÄT, NICHT NACHRÜSTBAR!



Pos. 3 nicht gezeichnet
Pos. 3 not illustrated
Pos. 3 pas ilustré
Pos. 3 sin ilustración

90.88.775A

WLAN OPTION SPECTRA II

OPTION BEI NEUGERÄT, NICHT NACHRÜSTBAR!

Pos	Artikelnr.	Bezeichnung1	Bezeichnung2	Menge	Euro/Stück
1	10.41.002	Kunststoff-Abstandsrolle 6x3,2x5mm		2	0,07 €
2	28.83.052A	Verbindungskabel I/O-CPU SPX II		1	7,64 €
3	35.01.0021	Kabelbinder 71 x 1,6mm natur		1	0,09 €
4	37.09.506	WLAN-Modul SX-590-2700-WWR progr. SH3		1	597,41 €
5	37.09.510	Pigtail U/FL auf Reverse-SMA-Einbaubuchse	Länge: 30cm	1	29,82 €
6	37.09.520	Aufsteckantenne Knickgelenk	RP-SMA-Stecker, 2.1dBi	1	18,36 €
7	41.03.003	Schnorr-Sicherung M3 S-Federstahl		2	0,12 €
8	47.00.016	ST-6KT-Mutter VZ M1,6 DIN439		2	1,32 €
9	47.04.001	ST-6KT-Mutter VZ M3 DIN934		2	0,04 €
10	48.04.161	ES ZK A2 rostfrei M1,6 x 10 DIN84		2	0,56 €
11	48.14.306	X-SL LK VZ M3 x 6 DIN7985		3	0,02 €
12	50.01.057	U-Scheibe VZ 3,2 DIN 125A		3	0,02 €
13	67.88.067A	Stützwinkel SPECTRA II		1	24,24 €
14	70.39.020	WLAN-Adaper seriell kpl.		1	50,77 €

*empfohlenes Ersatzteil

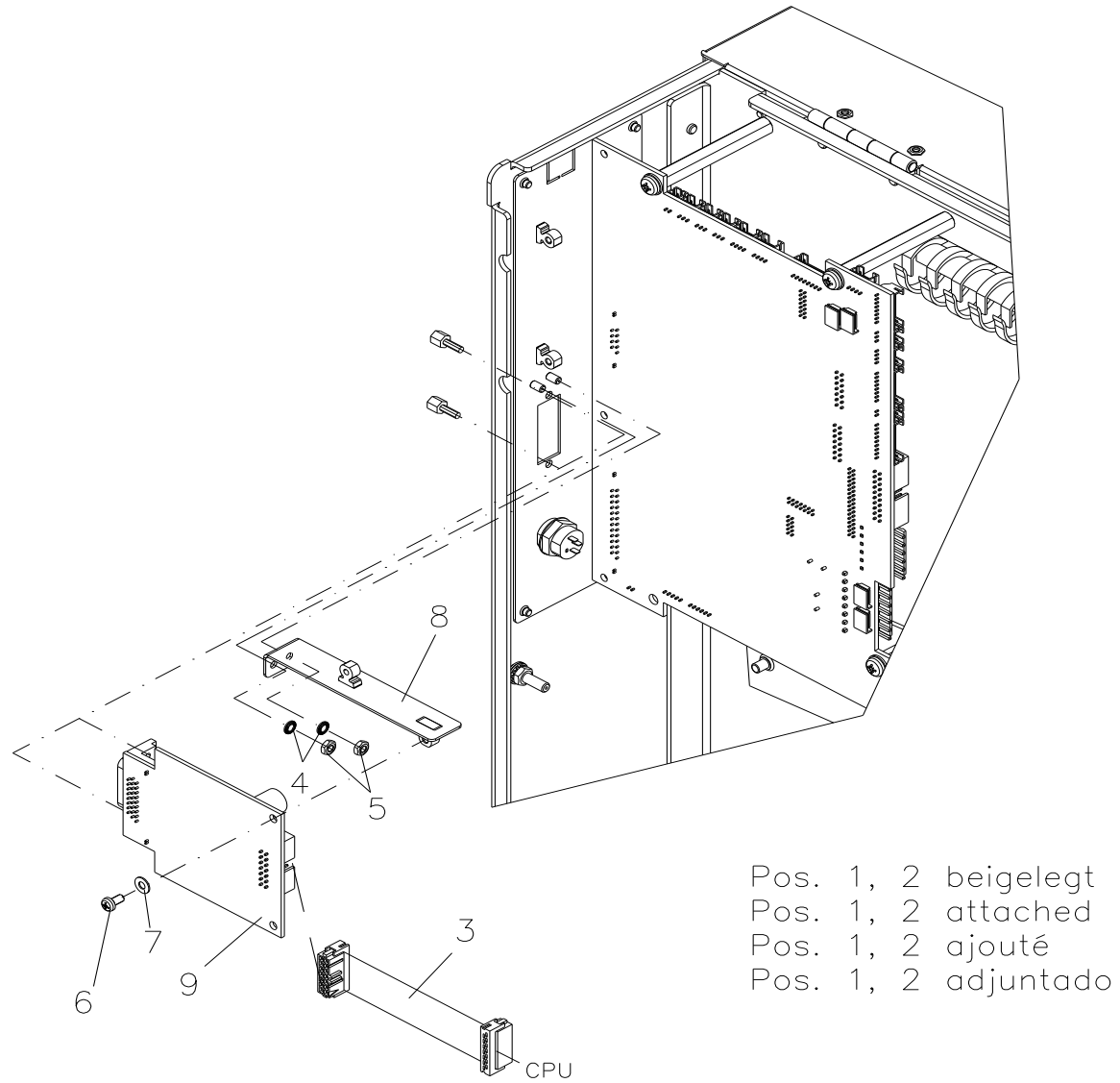
Änderungen und Irrtum vorbehalten

Spectra II: 06.2023

69 / 144

90.88.785A

SPENDE EIN-/AUSGÄNGE OPTION SPECTRA II



90.88.785A

SPENDE EIN-/AUSGÄNGE OPTION SPECTRA II

Pos	Artikelnr.	Bezeichnung1	Bezeichnung2	Menge	Euro/Stück
1	25.04.016	Posthaube 15-pol/26-pol HD metallisiert		1	2,24 €
2	25.04.046	SUB-D 26-pol HD Stift Lötkelch		1	5,58 €
3	28.56.010	Verbindungskabel I/O / CPU	VARIO III/SPECTRA II/SPE II/LPM II/COMPA III	1	9,25 €
4	41.03.003	Schnorr-Sicherung M3 S-Federstahl		2	0,12 €
5	47.04.001	ST-6KT-Mutter VZ M3 DIN934		2	0,04 €
6	48.14.306	X-SL LK VZ M3 x 6 DIN7985		1	0,02 €
7	50.01.057	U-Scheibe VZ 3,2 DIN 125A		1	0,02 €
8	67.88.067A	Stützwinkel SPECTRA II		1	24,24 €
9*	70.39.005	Spende-I/O kpl. SH3/Octavo		1	122,89 €

*empfohlenes Ersatzteil

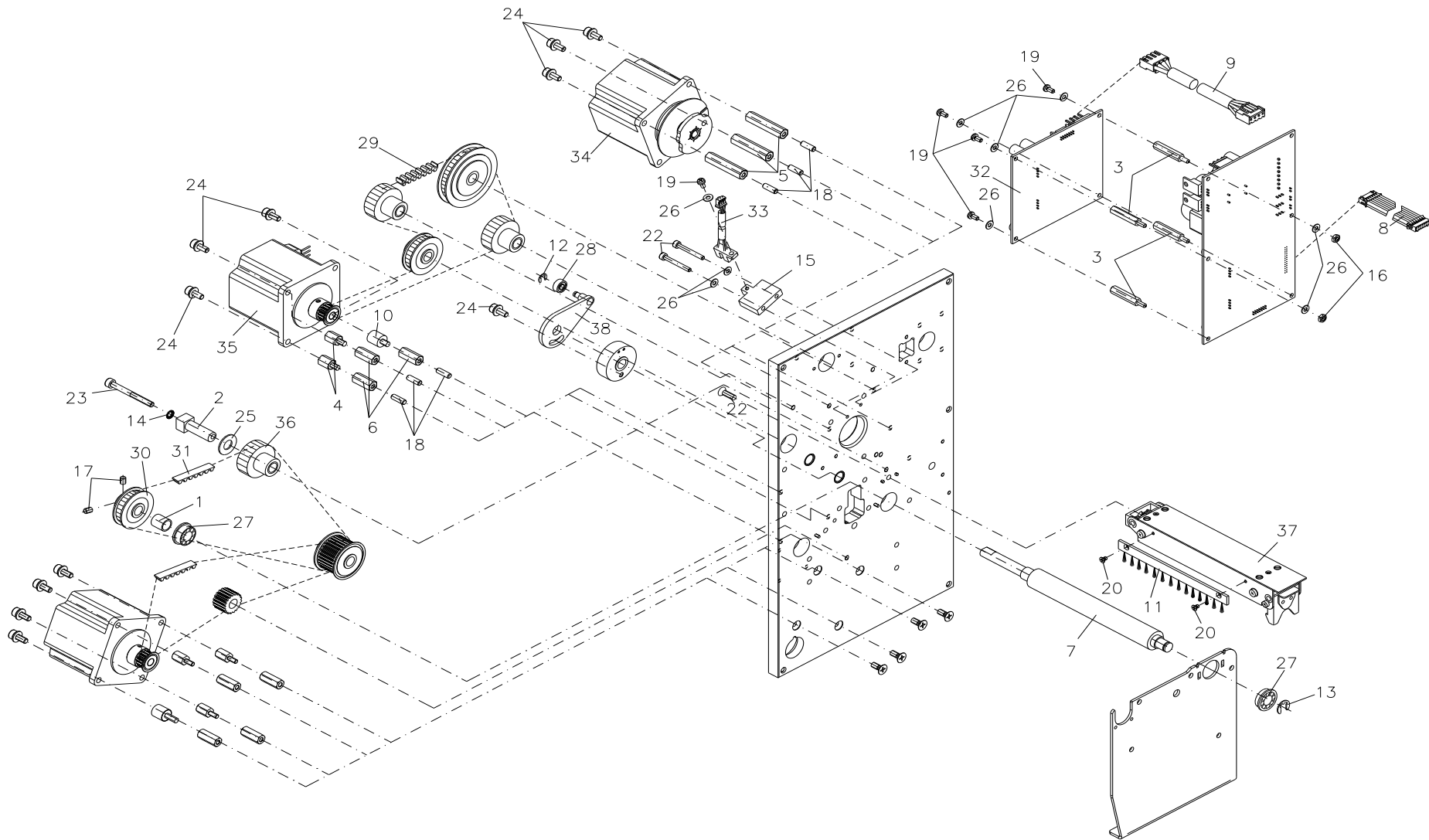
Änderungen und Irrtum vorbehalten

Spectra II: 06.2023

71 / 144

90.88.840A

TRANSFERBANDOPTIMIERUNG SPECTRA II 107
OPTION, NICHT NACHRÜSTBAR!!



90.88.840A

TRANSFERBANDOPTIMIERUNG SPECTRA II 107 OPTION, NICHT NACHRÜSTBAR!!

Pos	Artikelnr.	Bezeichnung1	Bezeichnung2	Menge	Euro/Stück
1	10.88.015	Distanzhülse	SPECTRA/SPE/VARIO/SPX/VITA	1	2,45 €
2*	10.88.020	Exzenterlager	SPECTRA/SPE/SPX/VITA/6x DUOPRINT/ILX	1	15,87 €
3	12.40.342	Abstandsbolzen M3 x 42 I/A (10/6)	Messing vernickelt SW 5,5	3	1,55 €
4	12.40.410	Abstandsbolzen M4 x 10 I/A (5/8)	Messing vernickelt SW 7,0	2	0,53 €
5	12.40.440	Abstandsbolzen M4 x 40 I/I (10/10)	Messing vernickelt SW 7,0	3	0,89 €
6	12.88.410	Abstandsbolzen M4 x 22,3 I/I (10/10)	Messing vernickelt SW 7,0	3	1,76 €
7*	18.88.105	Transportwalze SPECT10X Opt./SPE107/LPM II 10X		1	67,87 €
8	28.29.010	Verbindungskabel I/O-CPU PICAI/FLEXIC/DPM/SPE II		1	8,62 €
9	28.68.537	Verbindungsk. MotorsignCPU/VT-AnsteuerEL	DPM IV / ILX 10X re./SPE II	1	79,15 €
10	37.28.010	Schwingungsdämpfer SPECTRA/SPE/SPX		1	1,47 €
11	37.88.101	Antistatikbürste	SPECTRA10X/SPE/SPX/VITA/DUOPR. 107/ALP 10X	1	7,60 €
12	40.01.003	Wellensicherung 3,2mm	BZ-Sicherung DIN 6799 brüniert, magazinert	1	0,04 €
13	40.01.006	Wellensicherung 6mm	BZ-Sicherung DIN 6799 brüniert, magazinert	1	0,07 €
14	41.03.004	Schnorr-Sicherung M4 S-Federstahl		1	0,08 €
15	45.88.405A	Distanzstück Opt. SPECTRA II/LPM II/SPE II		1	13,95 €
16	47.04.001	ST-6KT-Mutter VZ M3 DIN934		1	0,04 €
17	48.10.005	ES GST VZ M4 x 4 DIN913		2	0,16 €
18	48.10.412	ES GST VZ M4 x 12 DIN913		6	0,05 €
19	48.14.306	X-SL LK VZ M3 x 6 DIN7985		4	0,02 €
20	48.15.204	X-SL SK VZ M2,5 x 4 DIN965		2	0,05 €
21	48.15.412	X-SL SK VZ M4 x 12 DIN965		1	0,04 €
22	48.16.325	Inbus ST VZ M3 x 25 DIN912		2	0,40 €
23	48.16.440	Inbus ST VZ M4 x 40 DIN912		1	0,14 €
24	48.26.410V	Kombischraube Inbus A2 rostfrei M4 x 10	mit Federring DIN127 u. U-Scheibe DIN125	7	0,56 €
25	50.01.012	U-Scheibe A2 rostfrei 18 x 8,15 x 1,0		1	0,36 €
26	50.01.057	U-Scheibe VZ 3,2 DIN 125A		7	0,02 €
27*	57.01.007	Rillenkugellager SF 688-2Z		2	10,14 €
28*	57.03.010	Rillenkugellager 684/10-2Z		1	5,50 €

*empfohlenes Ersatzteil

90.88.840A

TRANSFERBANDOPTIMIERUNG SPECTRA II 107
OPTION, NICHT NACHRÜSTBAR!!

Pos	Artikelnr.	Bezeichnung1	Bezeichnung2	Menge	Euro/Stück
29*	59.87.385	Zahnriemen 60DS3M384NG (128Z)	SPE/SPECTRA II Optimierung	1	15,09 €
30	59.88.032	Zahnriemenrad 30S3M d=8 / b=7	SPECTRA/SPE/SPX/VITA/FLEXICODE/ALP	1	14,69 €
31*	59.88.300	Zahnriemen 60S3M300NG (100Z)	SPECTRA OPT. + KCE/PM-56/VITA/ILX 10X	1	4,40 €
32	70.39.406	Leistungselek. SH3 Erweit.Motor TRINAMIC Rev.C	SPE II/SPECTRA II Optimierung	1	183,54 €
33	71.88.015A	Lichtschanke Optimierung / TCR Rück-Stop kpl.	SPECTRA II/LPM II/SPE II	1	30,20 €
34	71.88.401A	Schrittmotor Optimierung SPECTRA II		1	118,97 €
35	71.88.405A	Schrittmotor TCR SPECTRA II Opt.		1	110,45 €
36*	72.88.034	Zahnriemenrad kpl.	SPECTRA/SPE/SPX/VITA/ILX 10X	1	13,98 €
37	72.88.401A	Lagerschiene kpl. SPECTRA II 10X Opt./SPE II 107		1	217,28 €
38	72.88.425	Lagerplatte Opt. SPECTRA/SPE/DUOPRINT		1	40,00 €

*empfohlenes Ersatzteil

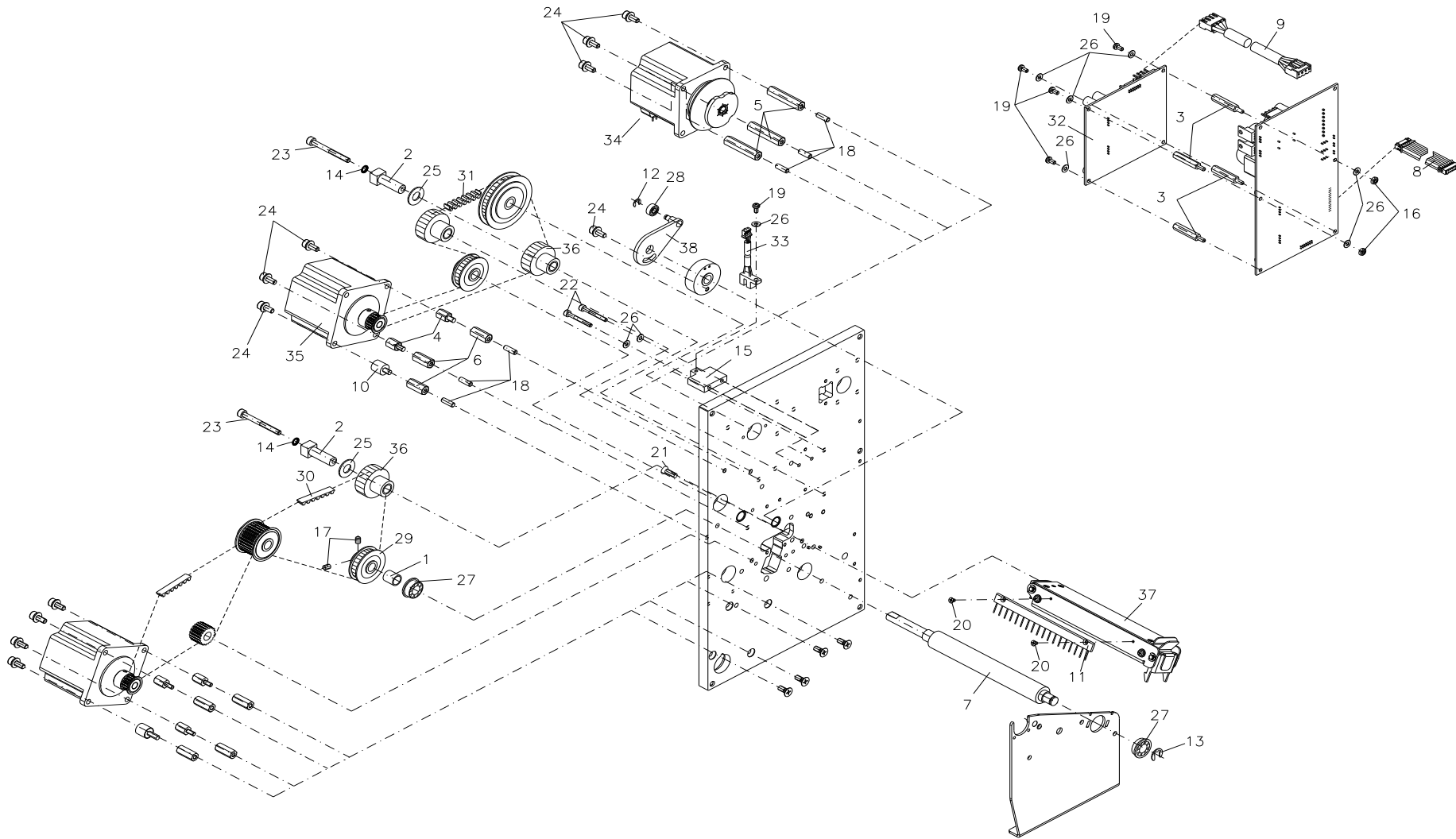
Änderungen und Irrtum vorbehalten

Spectra II: 06.2023

74 / 144

90.88.842A

TRANSFERBANDOPTIMIERUNG SPECTRA II 10X
FLAT-TYPE, OPTION, NICHT NACHRÜSTBAR!!



90.88.842A

TRANSFERBANDOPTIMIERUNG SPECTRA II 10X FLAT-TYPE, OPTION, NICHT NACHRÜSTBAR!!

Pos	Artikelnr.	Bezeichnung1	Bezeichnung2	Menge	Euro/Stück
1	10.88.015	Distanzhülse	SPECTRA/SPE/VARIO/SPX/VITA	1	2,45 €
2*	10.88.020	Exzenterlager	SPECTRA/SPE/SPX/VITA/6x DUOPRINT/ILX	2	15,87 €
3	12.40.342	Abstandsbolzen M3 x 42 I/A (10/6)	Messing vernickelt SW 5,5	3	1,55 €
4	12.40.410	Abstandsbolzen M4 x 10 I/A (5/8)	Messing vernickelt SW 7,0	2	0,53 €
5	12.40.440	Abstandsbolzen M4 x 40 I/I (10/10)	Messing vernickelt SW 7,0	3	0,89 €
6	12.88.410	Abstandsbolzen M4 x 22,3 I/I (10/10)	Messing vernickelt SW 7,0	3	1,76 €
7*	18.88.105	Transportwalze SPECT10X Opt./SPE107/LPM II 10X		1	67,87 €
8	28.29.010	Verbindungskabel I/O-CPU PICAI/FLEXIC/DPM/SPE II		1	8,62 €
9	28.68.537	Verbindungsk. MotorsignCPU/VT-AnsteuerEL	DPM IV / ILX 10X re./SPE II	1	79,15 €
10	37.28.010	Schwingungsdämpfer SPECTRA/SPE/SPX		1	1,47 €
11	37.88.101	Antistatikbürste	SPECTRA10X/SPE/SPX/VITA/DUOPR. 107/ALP 10X	1	7,60 €
12	40.01.003	Wellensicherung 3,2mm	BZ-Sicherung DIN 6799 brüniert, magazinert	1	0,04 €
13	40.01.006	Wellensicherung 6mm	BZ-Sicherung DIN 6799 brüniert, magazinert	1	0,07 €
14	41.03.004	Schnorr-Sicherung M4 S-Federstahl		2	0,08 €
15	45.88.405A	Distanzstück Opt. SPECTRA II/LPM II/SPE II		1	13,95 €
16	47.04.001	ST-6KT-Mutter VZ M3 DIN934		1	0,04 €
17	48.10.005	ES GST VZ M4 x 4 DIN913		2	0,16 €
18	48.10.412	ES GST VZ M4 x 12 DIN913		6	0,05 €
19	48.14.306	X-SL LK VZ M3 x 6 DIN7985		4	0,02 €
20	48.15.204	X-SL SK VZ M2,5 x 4 DIN965		2	0,05 €
21	48.15.412	X-SL SK VZ M4 x 12 DIN965		1	0,04 €
22	48.16.325	Inbus ST VZ M3 x 25 DIN912		2	0,40 €
23	48.16.440	Inbus ST VZ M4 x 40 DIN912		2	0,14 €
24	48.26.410V	Kombischraube Inbus A2 rostfrei M4 x 10	mit Federring DIN127 u. U-Scheibe DIN125	7	0,56 €
25	50.01.012	U-Scheibe A2 rostfrei 18 x 8,15 x 1,0		2	0,36 €
26	50.01.057	U-Scheibe VZ 3,2 DIN 125A		7	0,02 €
27*	57.01.007	Rillenkugellager SF 688-2Z		2	10,14 €
28*	57.03.010	Rillenkugellager 684/10-2Z		1	5,50 €

*empfohlenes Ersatzteil

90.88.842A

TRANSFERBANDOPTIMIERUNG SPECTRA II 10X
FLAT-TYPE, OPTION, NICHT NACHRÜSTBAR!!

Pos	Artikelnr.	Bezeichnung1	Bezeichnung2	Menge	Euro/Stück
29	59.88.032	Zahnriemenrad 30S3M d=8 / b=7	SPECTRA/SPE/SPX/VITA/FLEXICODE/ALP	1	14,69 €
30*	59.88.300	Zahnriemen 60S3M300NG (100Z)	SPECTRA OPT. + KCE/PM-56/VITA/ILX 10X	1	4,40 €
31*	59.88.301	Zahnriemen 60DS3M300NG (100Z)	SPECTRA OPT./DPM III c	1	11,74 €
32	70.39.406	Leistungselek. SH3 Erweit.Motor TRINAMIC Rev.C	SPE II/SPECTRA II Optimierung	1	183,54 €
33	71.88.015A	Lichtschranke Optimierung / TCR Rück-Stop kpl.	SPECTRA II/LPM II/SPE II	1	30,20 €
34	71.88.401A	Schrittmotor Optimierung SPECTRA II		1	118,97 €
35	71.88.405A	Schrittmotor TCR SPECTRA II Opt.		1	110,45 €
36*	72.88.034	Zahnriemenrad kpl.	SPECTRA/SPE/SPX/VITA/ILX 10X	2	13,98 €
37	72.88.401A	Lagerschiene kpl. SPECTRA II 10X Opt./SPE II 107		1	217,28 €
38	72.88.425	Lagerplatte Opt. SPECTRA/SPE/DUOPRINT		1	40,00 €

*empfohlenes Ersatzteil

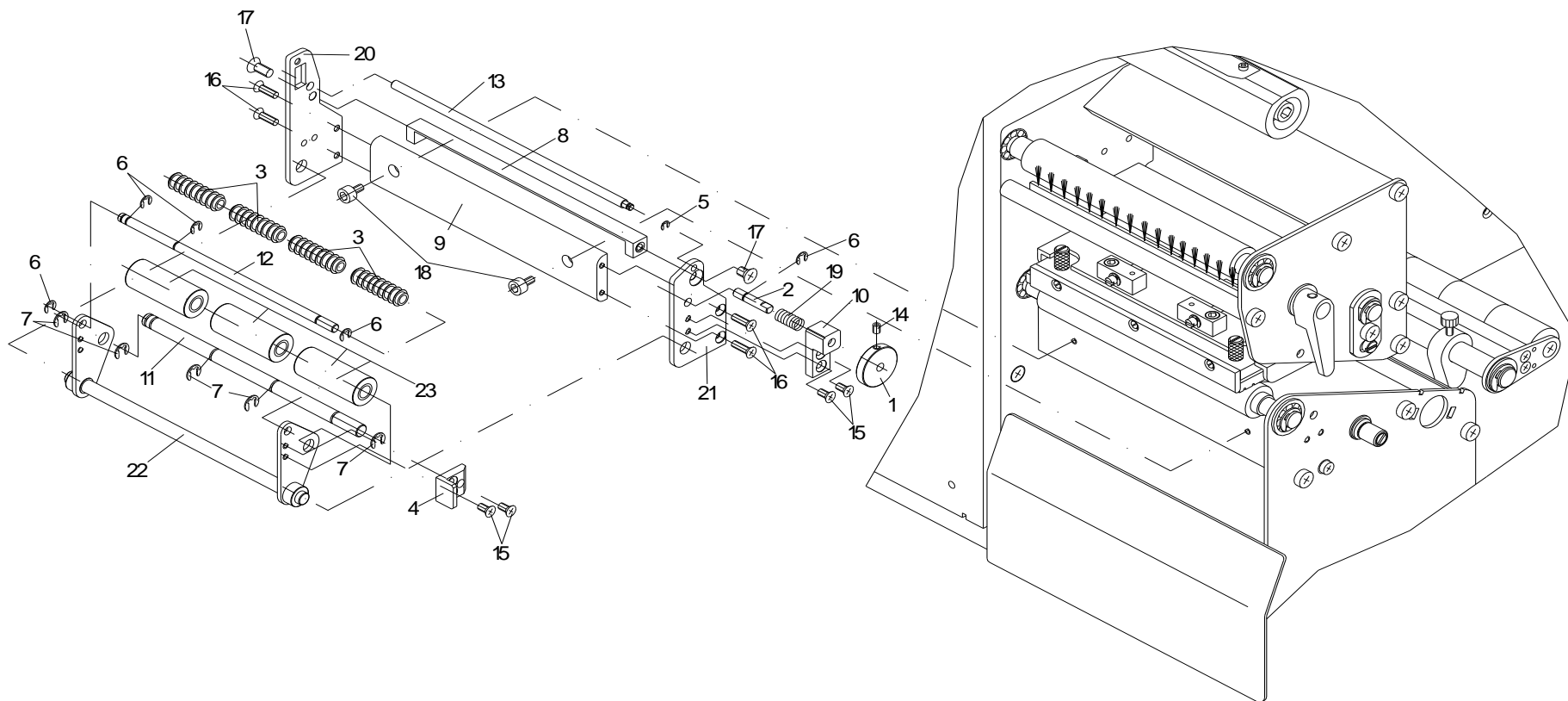
Änderungen und Irrtum vorbehalten

Spectra II: 06.2023

77 / 144

90.88.850

SPENDEEINR. O.L.S SPECTRA/SPECTRA II 10X OPTION



90.88.850**SPENDEEINR. O.LS SPECTRA/SPECTRA II 10X****OPTION**

Pos	Artikelnr.	Bezeichnung1	Bezeichnung2	Menge	Euro/Stück
1	10.55.306	Rändelknopf grün	VARIO/ILX/SPE/SPECTRA II	1	7,30 €
2	12.88.501	Raststift SPECTRA SP/SPE/ILS/ILX		1	6,05 €
3	16.88.505	Spenderolle SPECTRA SP 4x		4	3,97 €
4	16.88.510	Rasthebel SPECTRA SP/SPE/VARIO SP/ILS/ILX		1	22,29 €
5	40.01.002	Wellensicherung 2,3mm	BZ-Sicherung DIN 6799 brüniert, magazinert	1	0,04 €
6	40.01.003	Wellensicherung 3,2mm	BZ-Sicherung DIN 6799 brüniert, magazinert	5	0,04 €
7	40.01.004	Wellensicherung 4mm	BZ-Sicherung DIN 6799 brüniert, magazinert	5	0,05 €
8	45.88.501	Spendepfeiler SPECTRA SP/VITA SP		1	74,62 €
9	45.88.505	Strebe SPECTRA Sp		1	31,18 €
10	45.88.510	Lager SPECTRA Sp/SPE/ILS/ILX		1	18,29 €
11	46.88.505	Welle für Andruckrolle SPECTRA Sp		1	23,16 €
12	46.88.510	Spenderollenwelle SPECTRA Sp		1	6,54 €
13	46.88.515	Spendewelle SPECTRA SP/VITA SP		1	5,65 €
14	48.10.004	ES GST VZ M3 x 4 DIN913		1	0,09 €
15	48.15.003	X-SL SK VZ M3 x 6 DIN965		4	0,04 €
16	48.15.310	X-SL SK VZ M3 x 10 DIN965		4	0,02 €
17	48.15.406	X-SL SK VZ M4 x 6 DIN965		2	0,04 €
18	48.16.306	Inbus ST VZ M3 x 6 DIN912		2	0,19 €
19	52.01.019	Druckfeder SOLO/DESCO/VAR/PICA/SPECTRA	für Spendeinrichtungen/ILS/ILX	1	0,27 €
20	67.88.501	Spendeplatte links SPECTRA Sp		1	26,53 €
21	67.88.505	Spendeplatte rechts SPECTRA Sp		1	27,50 €
22	72.88.510	Andruckwelle kpl. SPECTRA SP		1	59,78 €
23*	72.88.520	Andruckrolle kpl. SPECTRA SP/SPE SP/ILX		3	15,28 €

*empfohlenes Ersatzteil

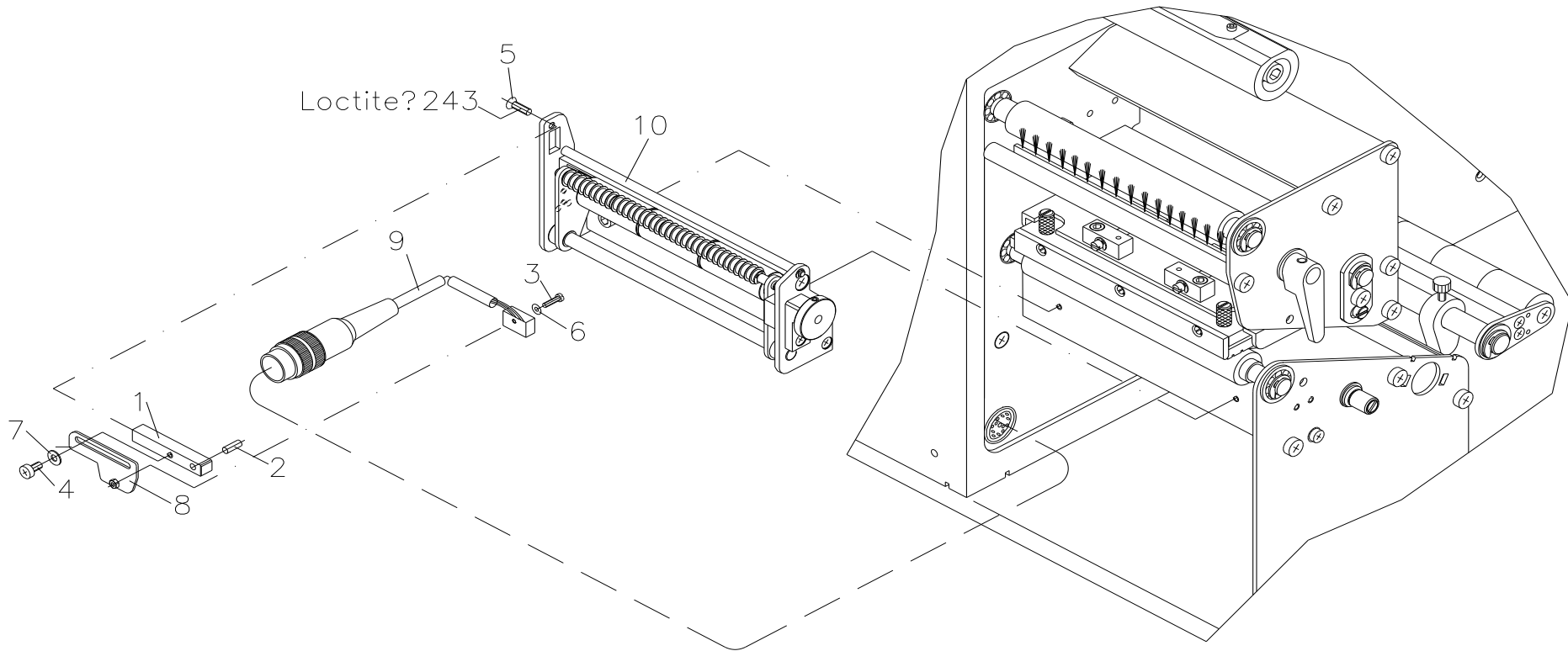
Änderungen und Irrtum vorbehalten

Spectra II: 06.2023

79 / 144

90.88.855

SPENDEEINR. M.LS SPECTRA/SPECTRA II 10X OPTION



90.88.855**SPENDEEINR. M.LS SPECTRA/SPECTRA II 10X****OPTION**

Pos	Artikelnr.	Bezeichnung1	Bezeichnung2	Menge	Euro/Stück
1	12.88.505	Pfeiler SPECTRA SP-LS		1	7,14 €
2	42.05.001	Kegelkerbstift 3,0 x 8 S1 DIN 1471		1	0,11 €
3	48.04.208	ES ZK VZ M2 x 8 DIN84		1	0,04 €
4	48.14.306	X-SL LK VZ M3 x 6 DIN7985		1	0,02 €
5	48.15.310	X-SL SK VZ M3 x 10 DIN965		1	0,02 €
6	50.01.009	U-Scheibe VZ M2 DIN 125A	5 x 2,2 x 0,3	1	0,02 €
7	50.01.057	U-Scheibe VZ 3,2 DIN 125A		1	0,02 €
8	67.88.515	Schieber SPECTRA Sp		1	10,29 €
9	71.88.501	Lichtschanke Spender kpl. SPECTRA		1	68,72 €
10	90.88.850	Spendeinr. o.LS SPECTRA/SPECTRA II 10X	Option	1	196,90 €

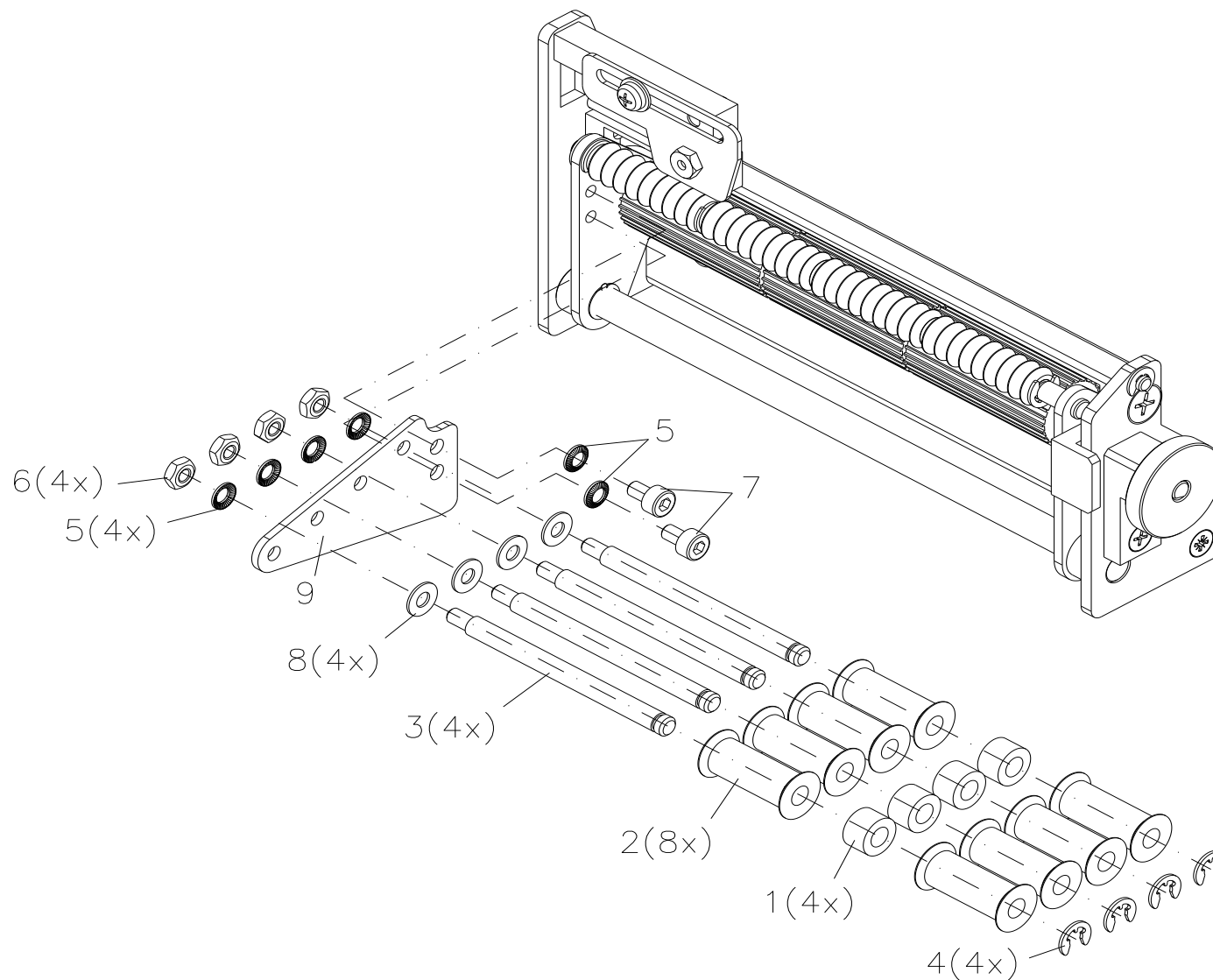
*empfohlenes Ersatzteil

Änderungen und Irrtum vorbehalten

Spectra II: 06.2023

81 / 144

90.88.858
STÜTZROLLEN FÜR SPENDER SPECTRA I/II
OPTION



90.88.858**STÜTZROLLEN FÜR SPENDER SPECTRA I / II
OPTION**

Pos	Artikelnr.	Bezeichnung1	Bezeichnung2	Menge	Euro/Stück
1	10.41.008	Distanzhülse Kunststoff 8 x 4,2 x 5mm	(Da x Di x L) Polyamid sw	4	0,15 €
2	10.63.004	Rolle für Papierabnahme	SOLO SP/PICA SP/VARIO SP	8	4,94 €
3	12.28.001	Lagerpeiler für Stützrollen	4x PICA/VARIO III/SPECTRA II	4	0,10 €
4	40.01.003	Wellensicherung 3,2mm	BZ-Sicherung DIN 6799 brüniert, magazinert	4	0,04 €
5	41.03.003V	Schnorr-Sicherung M3 S-A2 rostfrei		6	0,12 €
6	47.04.001V	6KT-Mutter A2 rostfrei M3 DIN934		4	0,03 €
7	48.16.305V	Inbus A2 rostfrei M3 x 5 DIN912		2	0,12 €
8	50.01.057V	U-Scheibe A2 rostfrei 3,2 DIN125A		4	0,02 €
9	67.88.558	Lagerplatte für Stützrollen SPECTRA II		1	14,17 €

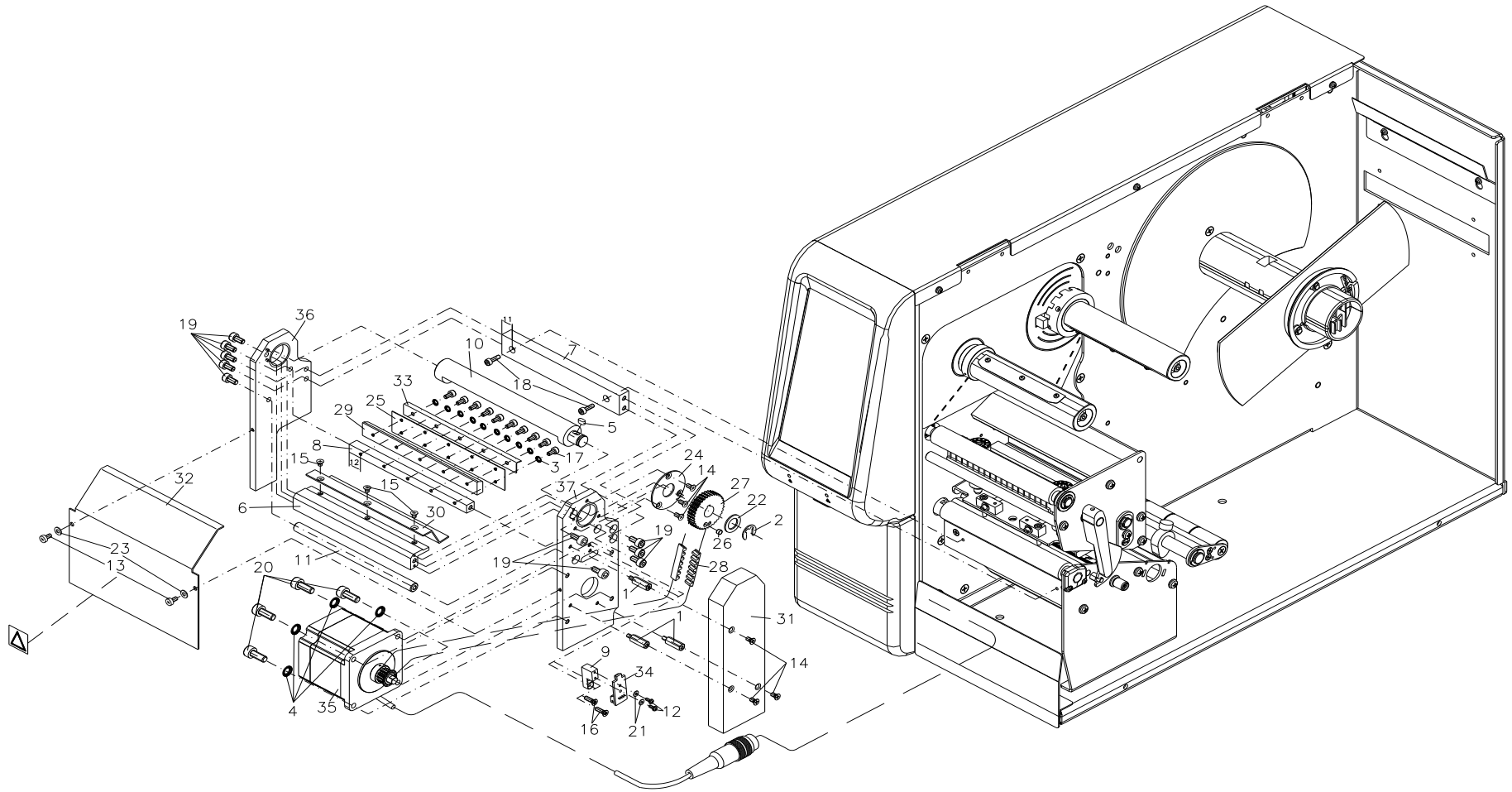
*empfohlenes Ersatzteil

Änderungen und Irrtum vorbehalten

Spectra II: 06.2023

83 / 144

90.88.860A
ABSCHNEIDEVORRICHTUNG SPECTRA 10X
OPTION



90.88.860A

ABSCHNEIDEVORRICHTUNG SPECTRA 10X OPTION

Pos	Artikelnr.	Bezeichnung1	Bezeichnung2	Menge	Euro/Stück
1	12.88.615	Abstandsbolzen M3x15 bearb. SPECTRA MS	aus 12.40.315	3	1,76 €
2	40.01.007	Wellensicherung 7mm	BZ-Sicherung DIN 6799 brüniert, magazinert	1	0,08 €
3	41.03.003	Schnorr-Sicherung M3 S-Federstahl		10	0,12 €
4	41.03.004	Schnorr-Sicherung M4 S-Federstahl		4	0,08 €
5	43.07.030	Passfeder DIN 6885 A3x3x6		1	0,01 €
6	45.88.610	Winkelstrebe SPECTRA MS 107/108		1	33,30 €
7	45.88.615	Strebe SPECTRA MS 107/108		1	24,77 €
8	45.88.620	Distanzpfiler SPECTRA MS 107/108		1	18,29 €
9	45.88.630A	Sensorhalter SPECTRA II MS		1	41,66 €
10	46.88.601	Messerwelle SPECTRA MS 107/108		1	230,11 €
11	46.88.605	Distanzwelle SPECTRA MS 107/108		1	11,17 €
12	48.14.105V	X-SL LK A2 rostfrei M2 x 5 DIN7985		2	0,09 €
13	48.14.306	X-SL LK VZ M3 x 6 DIN7985		2	0,02 €
14	48.15.003	X-SL SK VZ M3 x 6 DIN965		6	0,04 €
15	48.15.304	X-SL SK VZ M3 x 4 DIN965		3	0,07 €
16	48.15.310	X-SL SK VZ M3 x 10 DIN965		2	0,02 €
17	48.16.306	Inbus ST VZ M3 x 6 DIN912		10	0,19 €
18	48.16.310	Inbus ST VZ M3 x 10 DIN912		2	0,08 €
19	48.16.408	Inbus ST VZ M4 x 8 DIN912		10	0,08 €
20	48.16.410	Inbus ST VZ M4 x 10 DIN912		4	0,08 €
21	50.01.009	U-Scheibe VZ M2 DIN 125A	5 x 2,2 x 0,3	2	0,02 €
22	50.01.011	Passscheibe 10 x 16 x 1 DIN988		1	0,36 €
23	50.01.057	U-Scheibe VZ 3,2 DIN 125A		2	0,02 €
24	50.88.605	Scheibe SPECTRA MS 108/162/216		1	8,78 €
25	52.88.601	Federblech SPECTRA MS 107/108		1	12,24 €
26	57.05.060	Magnet D=4mm H=2,5mm NdFeB		1	1,55 €
27	59.88.035	Zahnriemenrad 35S3M SPECTRA MS 108/162		1	14,98 €
28*	59.88.225	Zahnriemen 60S3M225NG (75Z) SPECTRA		1	4,10 €

*empfohlenes Ersatzteil

90.88.860A

ABSCHNEIDEVORRICHTUNG SPECTRA 10X OPTION

Pos	Artikelnr.	Bezeichnung1	Bezeichnung2	Menge	Euro/Stück
29	67.88.601	Messerleiste SPECTRA 107/108		1	134,64 €
30	67.88.605	Einführwinkel SPECTRA MS 107/108		1	13,76 €
31	67.88.610	Haube SPECTRA MS 108/162/216		1	22,29 €
32	67.88.620	Frontblech SPECTRA MS 107/108		1	15,52 €
33	67.88.630	Einführwinkel unten SPECTRA MS 107/108		1	9,50 €
34	70.39.085	Hall Sensor kpl. SPECTRA II MS		1	11,65 €
35	71.88.601A	Motor kpl. SPECTRA MS 107/108/162		1	224,29 €
36	72.88.610	Messerplatte li. kpl SPECTRA MS 108/162		1	44,00 €
37	72.88.615	Messerplatte re kpl SPECTRA MS 108/162		1	59,52 €

*empfohlenes Ersatzteil

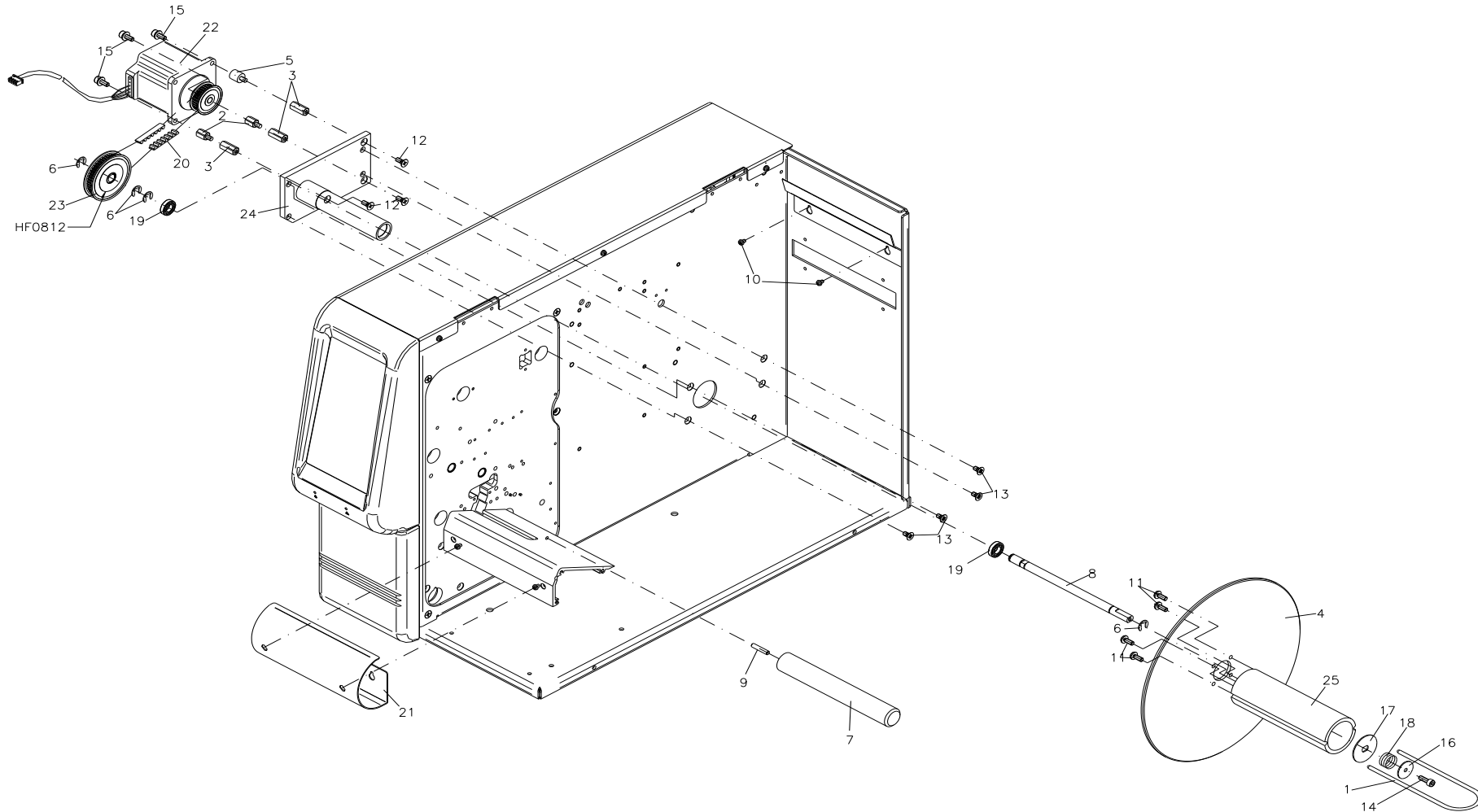
Änderungen und Irrtum vorbehalten

Spectra II: 06.2023

86 / 144

90.88.870A

AUFWICKELVORR. INTERN AW OPTION
SPECTRA II 103/104/106/108



90.88.870A

AUFWICKELVORR. INTERN AW OPTION SPECTRA II 103/104/106/108

Pos	Artikelnr.	Bezeichnung1	Bezeichnung2	Menge	Euro/Stück
1*	12.15.035	Spange SPECTRA 10X /	SPE 10X / VARIO / ILX 10X / PR48+49	1	8,27 €
2	12.40.410	Abstandsbolzen M4 x 10 I/A (5/8)	Messing vernickelt SW 7,0	2	0,53 €
3	12.40.417	Abstandsbolzen M4 x 17 I/I SPECTRA/SPE	gesenkt, Gewinde durchgängig geschnitten	3	0,94 €
4	16.88.710A	Scheibe SPECTRA II		1	34,76 €
5	37.28.010	Schwingungsdämpfer SPECTRA/SPE/SPX		1	1,47 €
6	40.01.006V	Wellensicherung A2 rostfrei 6mm DIN6799	BZ-Sicherung magaziniert	4	0,33 €
7	46.81.910	Umlenkelle PA 80/SPECTRA II 10X		1	25,56 €
8	46.88.701A	Lagerwelle SPECTRA II 10X		1	17,67 €
9	48.10.420V	ES GST A2 rostfrei M4 x 20 DIN913		1	0,17 €
10	48.14.304V	X-SL LK A2 rostfrei M3 x 4 DIN7985		2	0,05 €
11	48.14.410V	X-SL LK A2 rostfrei M4 x 10 DIN7985		4	0,05 €
12	48.15.002V	X-SL SK A2 rostfrei M4 x 10 DIN965		3	0,06 €
13	48.15.408V	X-SL SK A2 rostfrei M4 x 8 DIN965		4	0,04 €
14	48.16.412V	Inbus A2 rostfrei M4 x 12 DIN912		1	0,10 €
15	48.26.410V	Kombischraube Inbus A2 rostfrei M4 x 10	mit Federring DIN127 u. U-Scheibe DIN125	3	0,56 €
16	50.01.096V	U-Scheibe A2 rostfrei 4,3 x 20 x 1,25		1	0,17 €
17	50.15.005	Bremsscheibe SPECTRA/VARIO/VITA/ILS/ILX	DESCO/IDS/OPTIMO/DUOPRINT	1	2,33 €
18*	52.01.007	Druckfeder	SPECTRA/SPE/VARIO/PR25/26/28/45/48/49/ILX	1	0,47 €
19*	57.01.006	Rillenkugellager S 618/8		2	4,32 €
20*	59.88.225	Zahnriemen 60S3M225NG (75Z) SPECTRA		1	4,10 €
21	67.88.135	Aufwickelblech SPECTRA 107/108		1	21,82 €
22	71.88.702A	Schrittmotor Außenwicklung SPECTRA II		1	83,18 €
23*	72.88.048	Zahnriemenrad kpl.	SPECTRA/SPE/2x VARIO/SPX/VITA/FLEXICODE/ILX/ALP	1	35,87 €
24	72.88.701	Trägerplatte kpl. SPECTRA		1	53,26 €
25	72.88.705	Aufwickelrolle Etiketten kpl.	SPECTRA 10X/SPE 10X/ILX 10X	1	77,82 €

*empfohlenes Ersatzteil

Änderungen und Irrtum vorbehalten

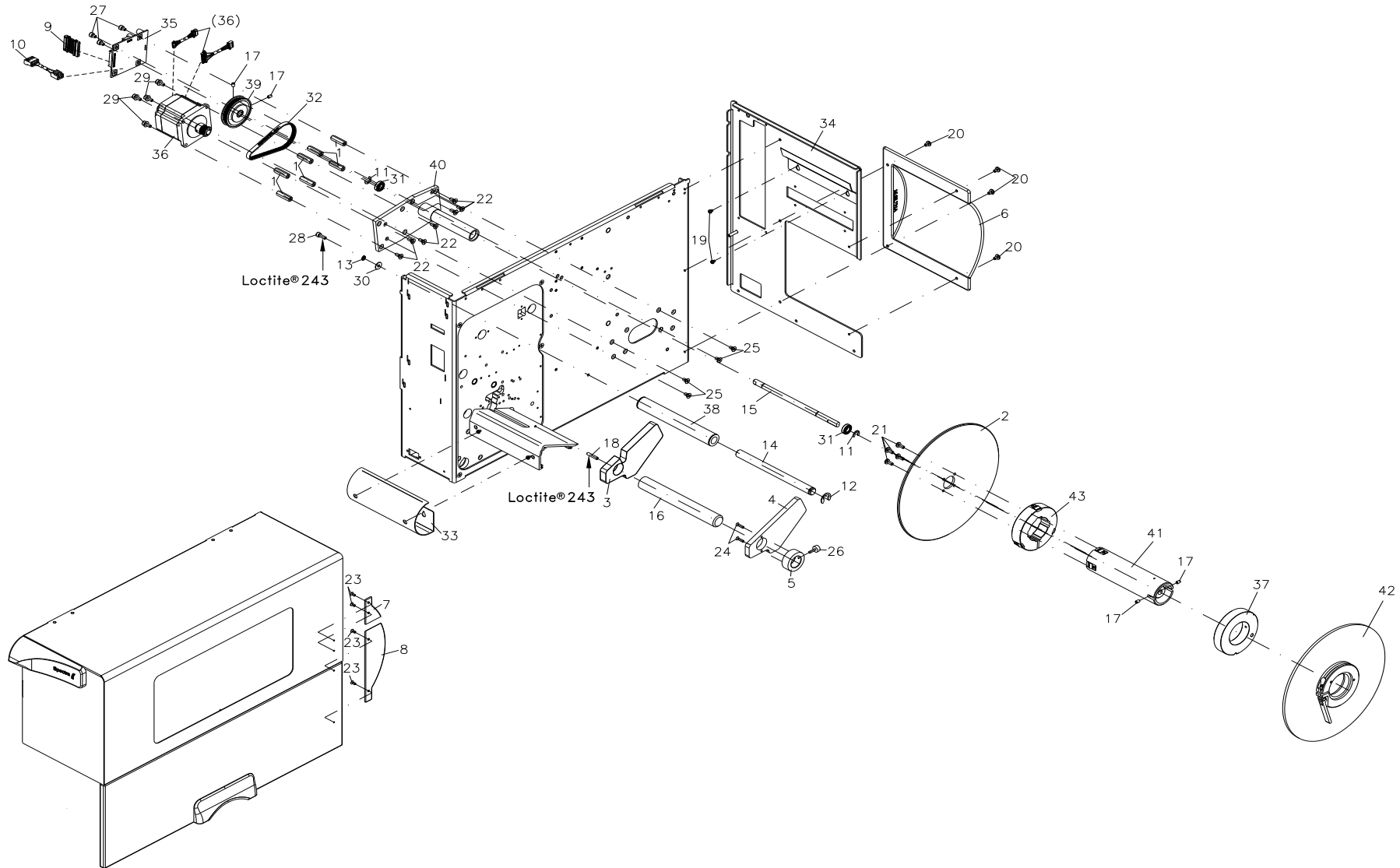
Spectra II: 06.2023

88 / 144

90.88.872A

AUFWICKELVORR. INTERN 200/75 OPTION

SPECTRA II 103/104/106/108



90.88.872A

AUFWICKELVORR. INTERN 200/75 OPTION
SPECTRA II 103/104/106/108

Pos	Artikelnr.	Bezeichnung1	Bezeichnung2	Menge	Euro/Stück
1	12.40.425	Abstandsbolzen M4 x 25 I/I (10/10)	Messing vernickelt SW 7,0	7	0,61 €
2	16.88.710A	Scheibe SPECTRA II		1	34,76 €
3	16.88.725A	Etikettenführung innen SPECTRA II	interne Aufwicklung	1	110,88 €
4	16.88.726A	Etikettenführung außen SPECTRA II	interne Aufwicklung	1	88,32 €
5	16.88.727A	Buchse Etikettenführung SPECTRA II	interne Aufwicklung	1	34,56 €
6	16.88.731A	Abdeckung hinten beschichtet SPECTRA II 10X	interne Aufwicklung	1	320,27 €
7	16.88.737A	Abdeckung Deckel beschichtet SPECTRA II	interne Aufwicklung	1	148,86 €
8	16.88.739A	Abdeckung Deckel beschichtet SPECTRA II	interne Aufwicklung	1	160,38 €
9	28.79.010	Verbindungskabel Motorsignal CPU/VA	2x FLEXICODE/1x SPECTRA II	1	42,84 €
10	28.88.004A	Verbindungsk. 48V LE/Motorpl. Trinamic SPECTRA II		1	19,10 €
11	40.01.006	Wellensicherung 6mm	BZ-Sicherung DIN 6799 brüniert, magazinert	2	0,07 €
12	40.01.009	Wellensicherung 9mm	BZ-Sicherung DIN 6799 brüniert	1	0,19 €
13	41.03.004	Schnorr-Sicherung M4 S-Federstahl		1	0,08 €
14	46.83.101	Lagerpfeiler SPX 10X/AW 200/75		1	37,94 €
15	46.88.711A	Lagerwelle SPECTRA II 10X		1	55,68 €
16	46.88.715A	Umlenkwellen SPECTRA II 10X	interne Aufwicklung	1	0,53 €
17	48.10.406V	ES GST A2 rostfrei M4 x 6 DIN913		4	0,05 €
18	48.10.420V	ES GST A2 rostfrei M4 x 20 DIN913		1	0,17 €
19	48.14.304V	X-SL LK A2 rostfrei M3 x 4 DIN7985		2	0,05 €
20	48.14.406	X-SL LK VZ M4 x 6 DIN7985		4	0,11 €
21	48.14.410V	X-SL LK A2 rostfrei M4 x 10 DIN7985		4	0,05 €
22	48.15.002	X-SL SK VZ M4 x 10 DIN965		7	0,04 €
23	48.15.003	X-SL SK VZ M3 x 6 DIN965		4	0,04 €
24	48.15.312	X-SL SK VZ M3 x 12 DIN965		2	0,02 €
25	48.15.408	X-SL SK VZ M4 x 8 DIN965		4	0,03 €
26	48.16.020	Rändelschraube M3 x 12 grün	Kopf ähnlich RAL 6024 (verkehrsgrün)	1	0,84 €
27	48.16.406	Inbus ST VZ M4 x 6 DIN912		3	0,11 €
28	48.16.412	Inbus ST VZ M4 x 12 DIN912		1	0,08 €

*empfohlenes Ersatzteil

90.88.872A

AUFWICKELVORR. INTERN 200/75 OPTION
SPECTRA II 103/104/106/108

Pos	Artikelnr.	Bezeichnung1	Bezeichnung2	Menge	Euro/Stück
29	48.26.410V	Kombischraube Inbus A2 rostfrei M4 x 10	mit Federring DIN127 u. U-Scheibe DIN125	4	0,56 €
30	50.01.046	U-Scheibe VZ M4 DIN9021		1	0,02 €
31*	57.01.006	Rillenkugellager S 618/8		2	4,32 €
32*	59.88.225	Zahnriemen 60S3M225NG (75Z) SPECTRA		1	4,10 €
33	67.88.135	Aufwickelblech SPECTRA 107/108		1	21,82 €
34	67.88.705A	Rückwand offen SPECTRA II 10X	RAL9006 pulverbeschichtet	1	230,40 €
35	70.39.206	Motorplatine Trinamic TMC5160		1	€
36	71.88.705A	Schrittmotor mit Drehgeber kpl. SPECTRA II	Interne Aufwicklung	1	487,38 €
37	72.15.061	Zusatzkern 75mm kpl. für Aufwicklung	(pro Drucker werden 2 Stück benötigt)	1	21,05 €
38	72.83.105	Laufrolle kpl. SPX 10X/AW 200/75		1	85,69 €
39	72.88.710	Zahnriemenrad kpl. SPECTRA		1	29,30 €
40	72.88.711A	Trägerplatte kpl. SPECTRA II 10X		1	38,77 €
41	72.88.721A	Aufwickelrolle Etiketten kpl. SPECTRA II 10X		1	227,68 €
42	72.88.735A	Scheibe kpl. SPECTRA II		1	189,32 €
43	72.88.745A	Zusatzkern 75mm kpl. SPECTRA II	interne Aufwicklung	1	85,63 €

*empfohlenes Ersatzteil

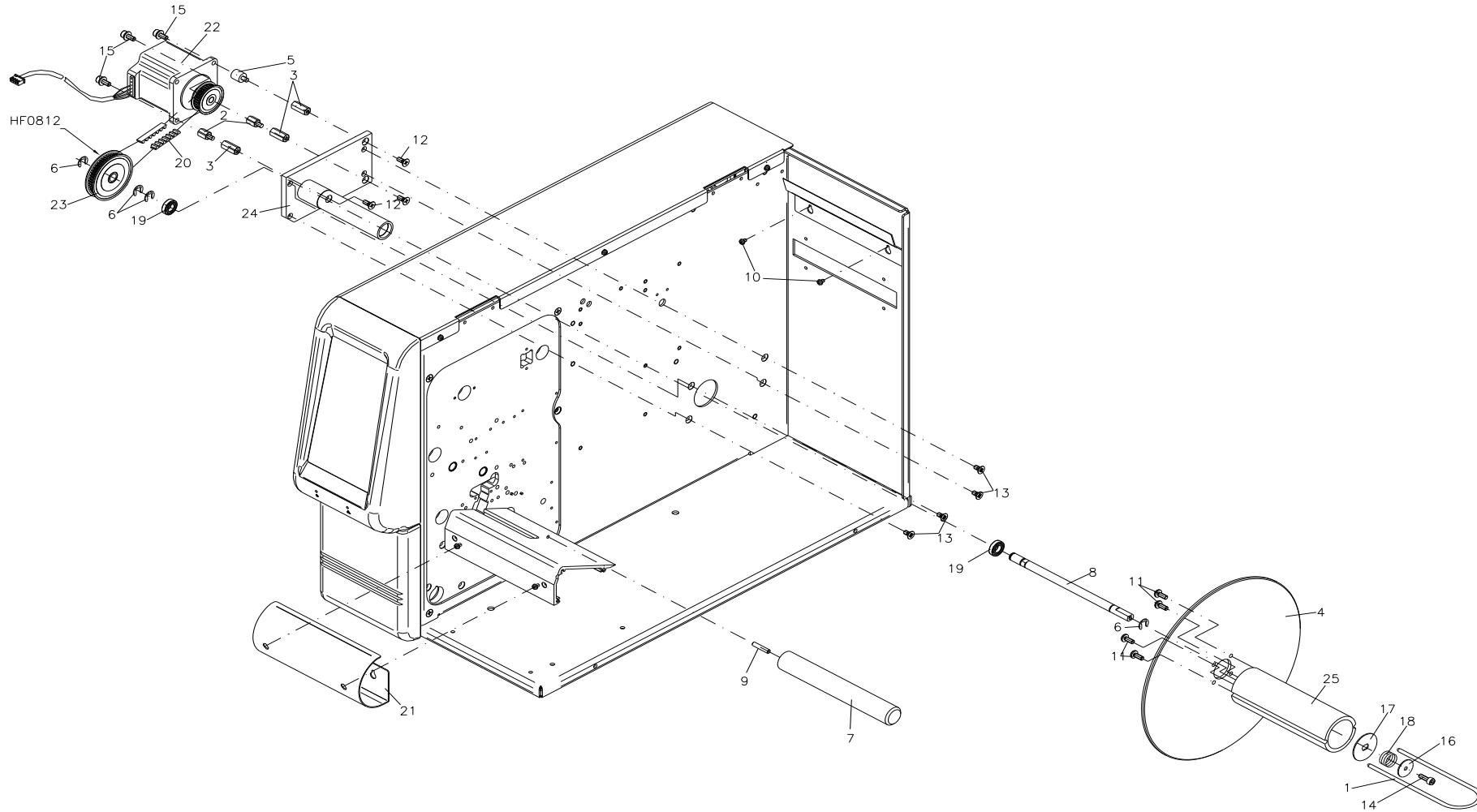
Änderungen und Irrtum vorbehalten

Spectra II: 06.2023

91 / 144

90.88.875A

AUFWICKELVORR. INTERN IW OPTION
SPECTRA II 103/104/106/108



90.88.875A

AUFWICKELVORR. INTERN IW OPTION SPECTRA II 103/104/106/108

Pos	Artikelnr.	Bezeichnung1	Bezeichnung2	Menge	Euro/Stück
1*	12.15.035	Spange SPECTRA 10X /	SPE 10X / VARIO / ILX 10X / PR48+49	1	8,27 €
2	12.40.410	Abstandsbolzen M4 x 10 I/A (5/8)	Messing vernickelt SW 7,0	2	0,53 €
3	12.40.417	Abstandsbolzen M4 x 17 I/I SPECTRA/SPE	gesenkt, Gewinde durchgängig geschnitten	3	0,94 €
4	16.88.710A	Scheibe SPECTRA II		1	34,76 €
5	37.28.010	Schwingungsdämpfer SPECTRA/SPE/SPX		1	1,47 €
6	40.01.006V	Wellensicherung A2 rostfrei 6mm DIN6799	BZ-Sicherung magaziniert	4	0,33 €
7	46.81.910	Umlenkelle PA 80/SPECTRA II 10X		1	25,56 €
8	46.88.701A	Lagerwelle SPECTRA II 10X		1	17,67 €
9	48.10.420V	ES GST A2 rostfrei M4 x 20 DIN913		1	0,17 €
10	48.14.304V	X-SL LK A2 rostfrei M3 x 4 DIN7985		2	0,05 €
11	48.14.410V	X-SL LK A2 rostfrei M4 x 10 DIN7985		4	0,05 €
12	48.15.002V	X-SL SK A2 rostfrei M4 x 10 DIN965		3	0,06 €
13	48.15.408V	X-SL SK A2 rostfrei M4 x 8 DIN965		4	0,04 €
14	48.16.412V	Inbus A2 rostfrei M4 x 12 DIN912		1	0,10 €
15	48.26.410V	Kombischraube Inbus A2 rostfrei M4 x 10	mit Federring DIN127 u. U-Scheibe DIN125	3	0,56 €
16	50.01.096V	U-Scheibe A2 rostfrei 4,3 x 20 x 1,25		1	0,17 €
17	50.15.005	Bremsscheibe SPECTRA/VARIO/VITA/ILS/ILX	DESCO/IDS/OPTIMO/DUOPRINT	1	2,33 €
18*	52.01.007	Druckfeder	SPECTRA/SPE/VARIO/PR25/26/28/45/48/49/ILX	1	0,47 €
19*	57.01.006	Rillenkugellager S 618/8		2	4,32 €
20*	59.88.225	Zahnriemen 60S3M225NG (75Z) SPECTRA		1	4,10 €
21	67.88.135	Aufwickelblech SPECTRA 107/108		1	21,82 €
22	71.88.701A	Schrittmotor Innenwicklung SPECTRA II		1	83,18 €
23	72.88.049	Zahnriemenrad kpl.	SPECTRA/SPE/SPX/FLEXICODE/ILX	1	36,26 €
24	72.88.701	Trägerplatte kpl. SPECTRA		1	53,26 €
25	72.88.705	Aufwickelrolle Etiketten kpl.	SPECTRA 10X/SPE 10X/ILX 10X	1	77,82 €

*empfohlenes Ersatzteil

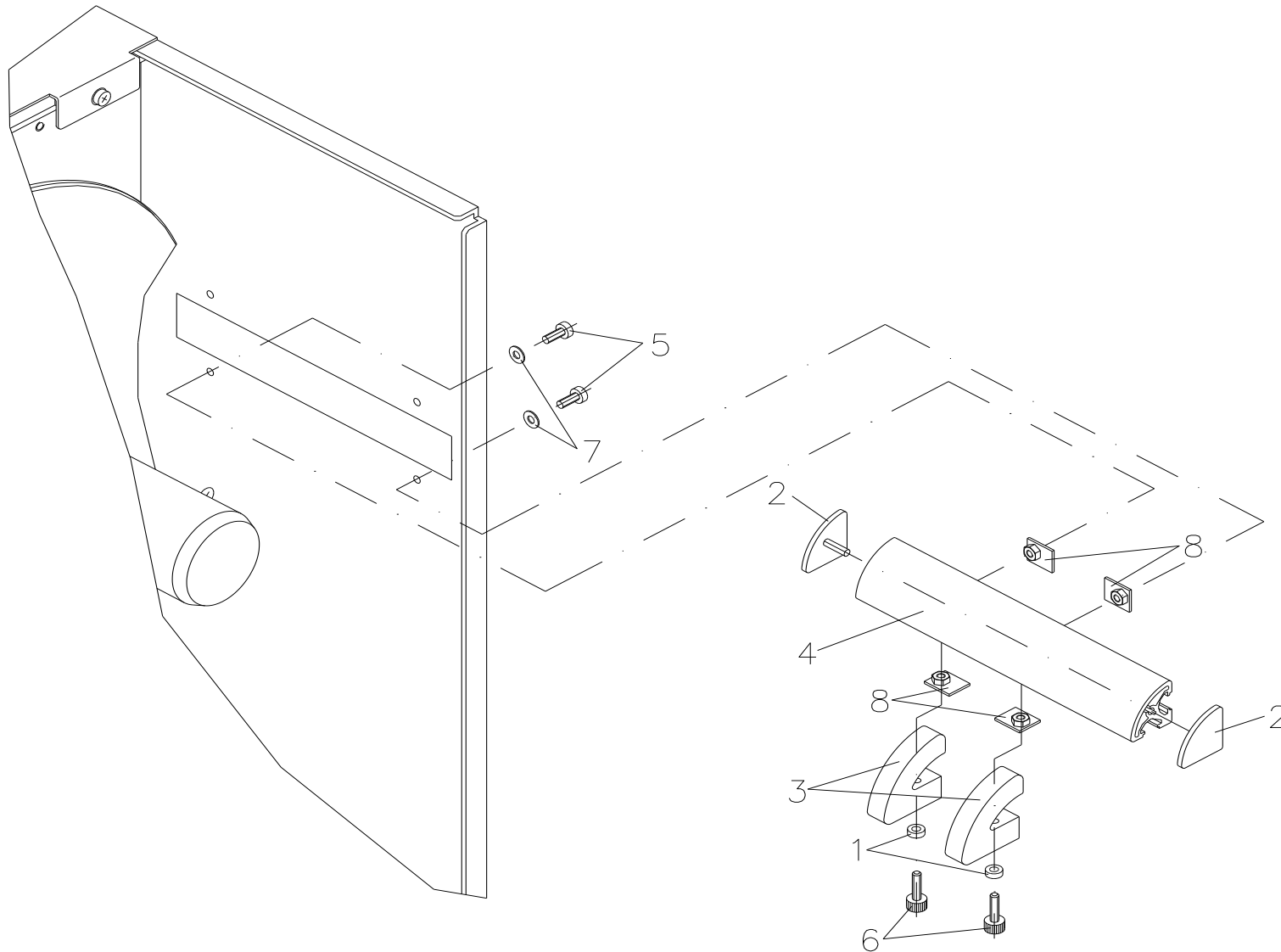
Änderungen und Irrtum vorbehalten

Spectra II: 06.2023

93 / 144

90.88.890

**LEPORELLOFÜHRUNG SPECTRA/SPECTRA II 10X
OPTION**



90.88.890

LEPORELLOFÜHRUNG SPECTRA/SPECTRA II 10X OPTION

Pos	Artikelnr.	Bezeichnung1	Bezeichnung2	Menge	Euro/Stück
1	10.55.005	Distanzring VARIO 4x/SPECTRA SP		2	0,66 €
2	16.55.005	Abdeckkappe zu Profil R20 PA, schwarz	VARIO/IDS/SPECTRA/SPE	2	2,16 €
3	16.55.060	Etikettenführung	2x VARIO/Leporelloführung SPECTRA	2	13,14 €
4	45.55.005	F-Profil R20 133mm lang natur eloxiert	VARIO/IDS/SPECTRA	1	2,37 €
5	48.14.308	X-SL LK VZ M3 x 8 DIN7985		2	0,03 €
6*	48.16.005	Rändelschraube M3 x 12 rot	Kopf in RAL3000	2	1,56 €
7	50.01.057	U-Scheibe VZ 3,2 DIN 125A		2	0,02 €
8	67.55.101	Nutenstein 4x VARIO/SPECTRA Leporellof.		4	3,28 €

*empfohlenes Ersatzteil

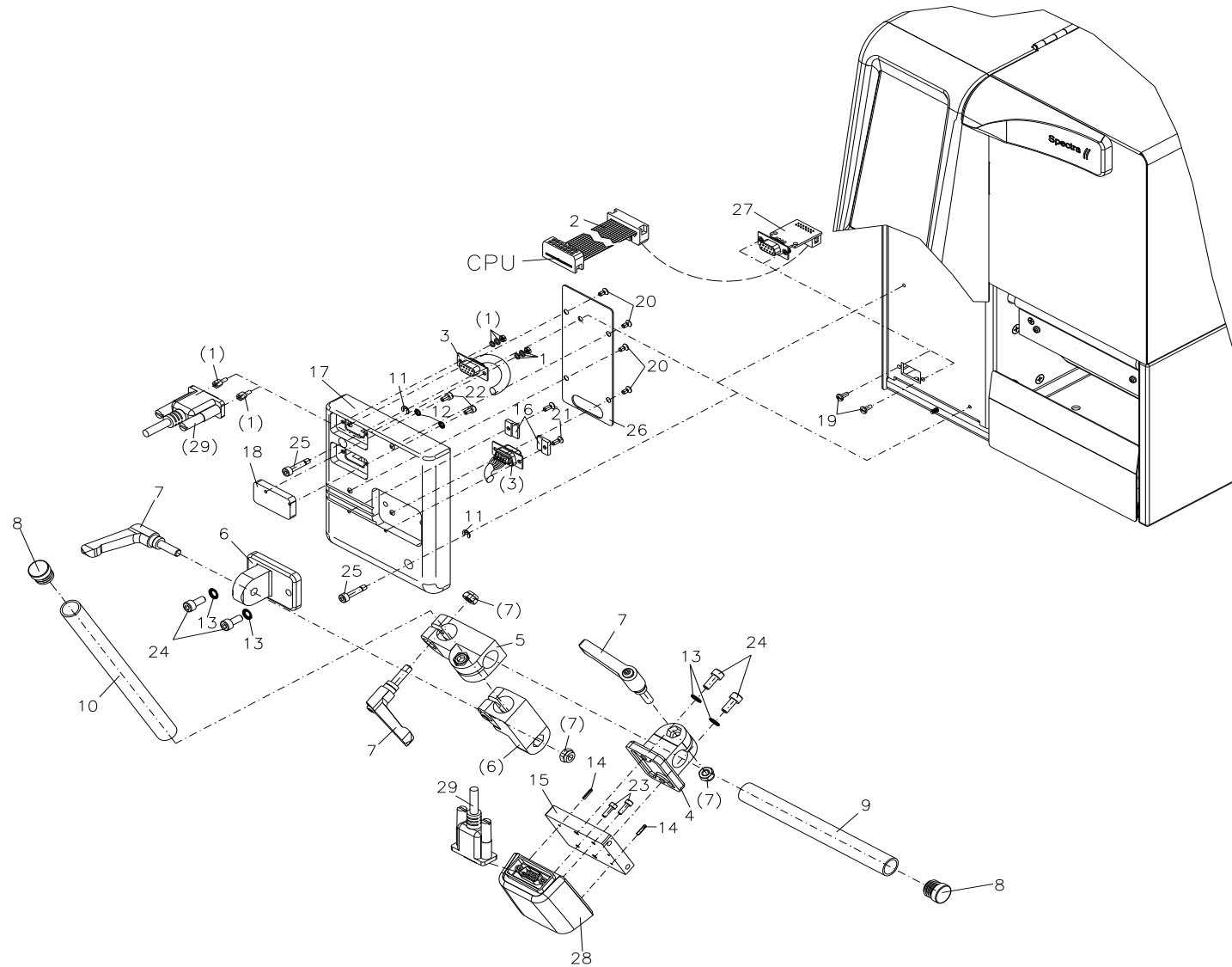
Änderungen und Irrtum vorbehalten

Spectra II: 06.2023

95 / 144

90.88.900A

SCANNER DS457 U. HALTER OPTION SPECTRA II



90.88.900A

SCANNER DS457 U. HALTER OPTION SPECTRA II

Pos	Artikelnr.	Bezeichnung1	Bezeichnung2	Menge	Euro/Stück
1	25.04.100	SUB-D Befestigungssatz UNC4-40		1	0,94 €
2	28.56.043	Verbindungskabel RS232/CPU		1	12,04 €
3	28.88.907A	Verbindungskabel Scanner DS457	SPECTRA II/VARIO III	1	11,60 €
4	37.48.900	Flansch-Klemmverbinder 16mm		1	37,36 €
5	37.48.902	Winkel-Klemmverbinder 16mm		1	41,42 €
6	37.48.904	Gelenk-Klemmverbinder 16mm		1	77,02 €
7	37.48.906	Klemmhebelset M6-22		3	18,31 €
8	37.48.908	Endstopfen für Rundrohr PE sw 16mm		2	0,54 €
9	37.48.912	Rohrzuschnitt Edelstahl 16mm x 150mm		1	14,59 €
10	37.48.914	Rohrzuschnitt Edelstahl 16mm x 200mm		1	14,59 €
11	40.01.003V	Wellensicherung A2 rostfrei 3,2mm DIN6799	BZ-Sicherung magaziniert	2	0,12 €
12	41.03.003V	Schnorr-Sicherung M3 S-A2 rostfrei		2	0,12 €
13	41.03.005V	Schnorr-Sicherung M5 S-A2 rostfrei		4	0,14 €
14	42.03.005	Kegelkerbstift 2 x 10 S1 DIN 1471		2	0,10 €
15	45.48.912	Scannerplatte VITA II/VARIO III		1	195,84 €
16	45.48.914	Klemmstück 2x VITA II Scanner/4x LPM II		2	73,44 €
17	45.88.912A	Frontblende links unten Scanner ICR620 E		1	420,00 €
18	45.88.922A	Füllstück Opt. Scanner SPECTRA II/VARIO III		1	85,78 €
19	48.05.010	Flachkopfschraube UNC 4-40 x 1/4" VZ		2	0,69 €
20	48.15.003V	X-SL SK A2 rostfrei M3 x 6 DIN965		4	0,04 €
21	48.15.308V	X-SL SK A2 rostfrei M3 x 8 DIN965		2	0,37 €
22	48.16.306V	Inbus A2 rostfrei M3 x 6 DIN912		2	0,06 €
23	48.16.310V	Inbus A2 rostfrei M3 x 10 DIN912		2	0,08 €
24	48.16.514V	Inbus A2 rostfrei M5 x 14 DIN912		4	0,10 €
25	48.88.912A	Inbusschraube bearbeitet SPECTRA II		2	7,83 €
26	67.88.912A	Abdeckung SPECTRA II		1	103,31 €
27	70.39.073	TTL Scanner-Interface 5V SH3	für Scanner DS457	1	46,81 €
28	85.04.041	Barcodescanner DS457-HD programmiert		1	685,00 €

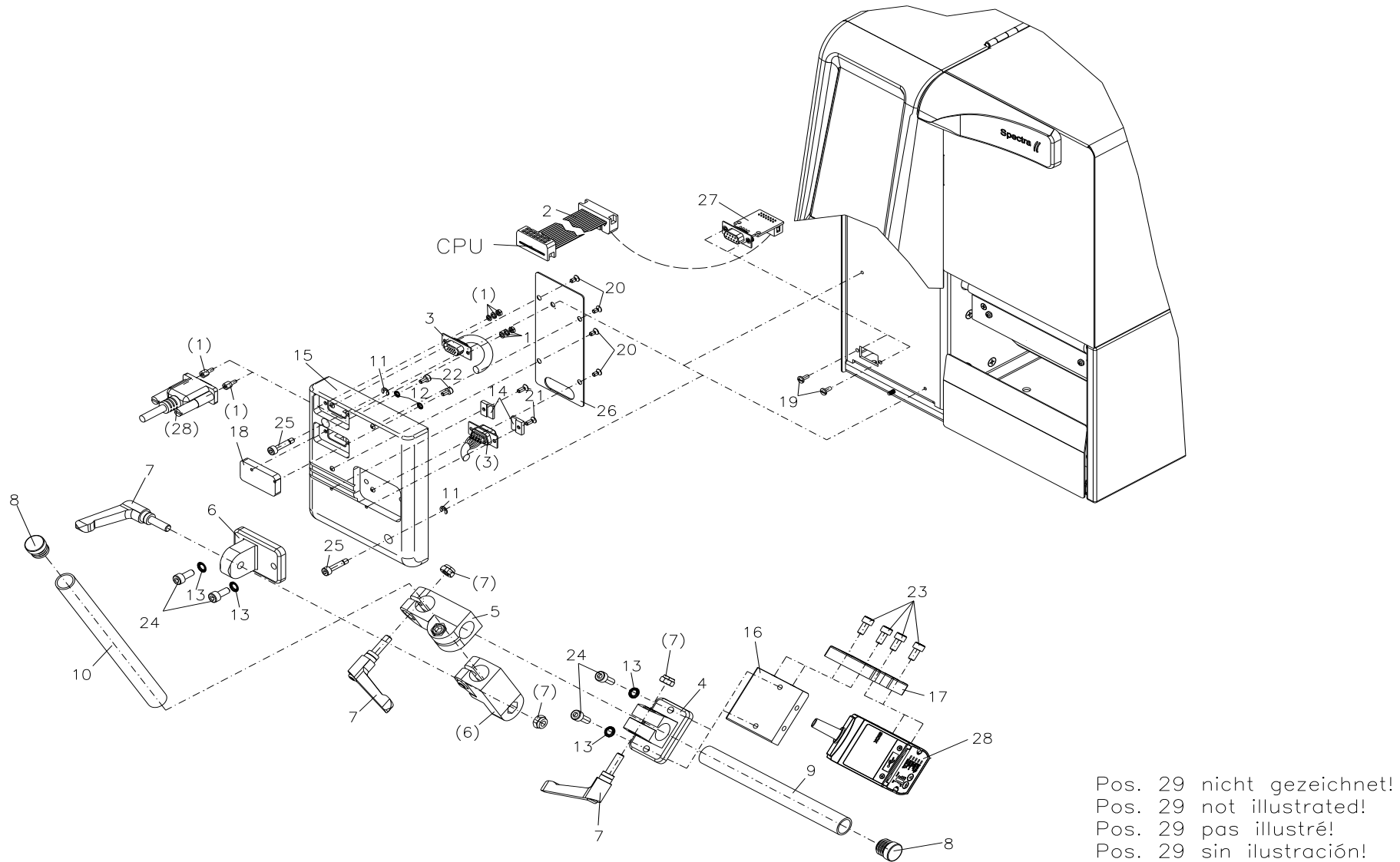
*empfohlenes Ersatzteil

90.88.900A

SCANNER DS457 U. HALTER OPTION SPECTRA II

Pos	Artikelnr.	Bezeichnung1	Bezeichnung2	Menge	Euro/Stück
29	85.04.042	Anschlussleitung 1,8m für Motorola DS457		1	36,23 €

90.88.902A
SCANNER ICR620 E U. HALTER SPECTRA II
OPTION



90.88.902A

SCANNER ICR620 E U. HALTER SPECTRA II

OPTION

Pos	Artikelnr.	Bezeichnung1	Bezeichnung2	Menge	Euro/Stück
1	25.04.100	SUB-D Befestigungssatz UNC4-40		1	0,94 €
2	28.56.043	Verbindungskabel RS232/CPU		1	12,04 €
3	28.88.906A	Verbindungskabel Scanner ICR620 E	SPECTRA II/VARIO II	1	52,58 €
4	37.48.900	Flansch-Klemmverbinder 16mm		1	37,36 €
5	37.48.902	Winkel-Klemmverbinder 16mm		1	41,42 €
6	37.48.904	Gelenk-Klemmverbinder 16mm		1	77,02 €
7	37.48.906	Klemmhebelset M6-22		3	18,31 €
8	37.48.908	Endstopfen für Rundrohr PE sw 16mm		2	0,54 €
9	37.48.912	Rohrzuschnitt Edelstahl 16mm x 150mm		1	14,59 €
10	37.48.914	Rohrzuschnitt Edelstahl 16mm x 200mm		1	14,59 €
11	40.01.003V	Wellensicherung A2 rostfrei 3,2mm DIN6799	BZ-Sicherung magaziniert	2	0,12 €
12	41.03.003V	Schnorr-Sicherung M3 S-A2 rostfrei		2	0,12 €
13	41.03.005V	Schnorr-Sicherung M5 S-A2 rostfrei		4	0,14 €
14	45.48.914	Klemmstück 2x VITA II Scanner/4x LPM II		2	73,44 €
15	45.88.912A	Frontblende links unten Scanner ICR620 E		1	420,00 €
16	45.88.916A	Scannerplatte ICR620 E SPECTRA II/Vario III		1	280,88 €
17	45.88.918A	Scannerhalter ICR620 E SPECTRA II/VARIO III		1	170,23 €
18	45.88.922A	Füllstück Opt. Scanner SPECTRA II/VARIO III		1	85,78 €
19	48.05.010	Flachkopfschraube UNC 4-40 x 1/4" VZ		2	0,69 €
20	48.15.003V	X-SL SK A2 rostfrei M3 x 6 DIN965		4	0,04 €
21	48.15.308V	X-SL SK A2 rostfrei M3 x 8 DIN965		2	0,37 €
22	48.16.306V	Inbus A2 rostfrei M3 x 6 DIN912		2	0,06 €
23	48.16.510V	Inbus A2 rostfrei M5 x 10 DIN912		4	0,09 €
24	48.16.514V	Inbus A2 rostfrei M5 x 14 DIN912		4	0,10 €
25	48.88.912A	Inbusschraube bearbeitet SPECTRA II		2	7,83 €
26	67.88.912A	Abdeckung SPECTRA II		1	103,31 €
27	70.39.071	RS232 / Scanner 24V SH3		1	129,40 €
28	85.03.021	2D-Codeleser ICR620E-H12013 programmiert		1	4645,79 €

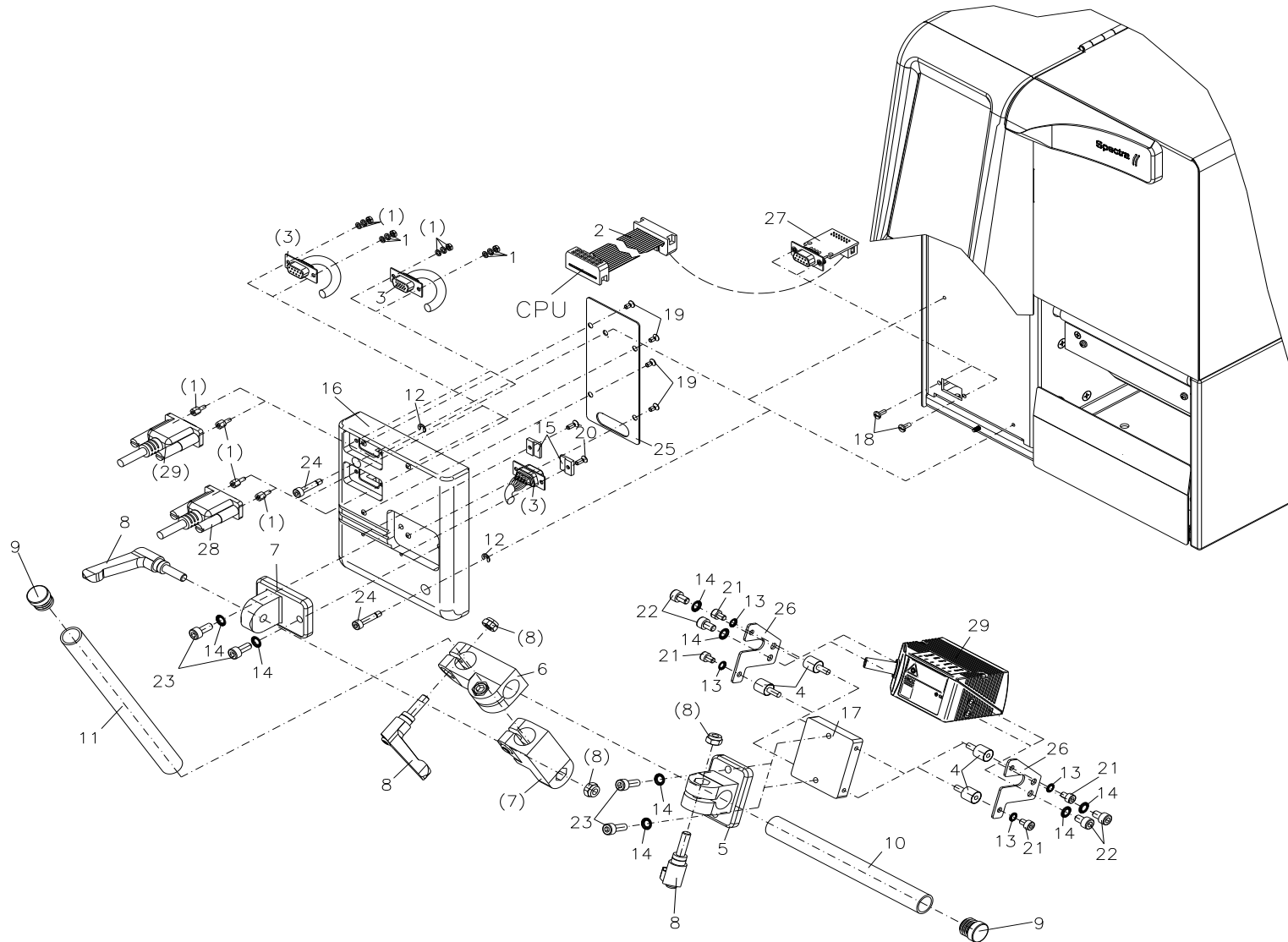
*empfohlenes Ersatzteil

90.88.902A

SCANNER ICR620 E U. HALTER SPECTRA II
OPTION

Pos	Artikelnr.	Bezeichnung1	Bezeichnung2	Menge	Euro/Stück
29	89.02.0028	Datenkabel USB 2m St. A auf St. Micro		1	19,78 €

90.88.904A
SCANNER CLV622 U. HALTER SPECTRA II
OPTION



90.88.904A

SCANNER CLV622 U. HALTER SPECTRA II OPTION

Pos	Artikelnr.	Bezeichnung1	Bezeichnung2	Menge	Euro/Stück
1	25.04.100	SUB-D Befestigungssatz UNC4-40		1	0,94 €
2	28.56.043	Verbindungskabel RS232/CPU		1	12,04 €
3	28.88.905A	Verbindungs/Programmierk. Scanner CLV622		1	54,88 €
4	37.28.010	Schwingungsdämpfer SPECTRA/SPE/SPX		4	1,47 €
5	37.48.900	Flansch-Klemmverbinder 16mm		1	37,36 €
6	37.48.902	Winkel-Klemmverbinder 16mm		1	41,42 €
7	37.48.904	Gelenk-Klemmverbinder 16mm		1	77,02 €
8	37.48.906	Klemmhebelset M6-22		3	18,31 €
9	37.48.908	Endstopfen für Rundrohr PE sw 16mm		2	0,54 €
10	37.48.912	Rohrzuschnitt Edelstahl 16mm x 150mm		1	14,59 €
11	37.48.914	Rohrzuschnitt Edelstahl 16mm x 200mm		1	14,59 €
12	40.01.003V	Wellensicherung A2 rostfrei 3,2mm DIN6799	BZ-Sicherung magaziniert	2	0,12 €
13	41.03.004V	Schnorr-Sicherung M4 S-A2 rostfrei		4	0,14 €
14	41.03.005V	Schnorr-Sicherung M5 S-A2 rostfrei		8	0,14 €
15	45.48.914	Klemmstück 2x VITA II Scanner/4x LPM II		2	73,44 €
16	45.88.912A	Frontblende links unten Scanner ICR620 E		1	420,00 €
17	45.88.914A	Scannerplatte CLV622 SPECTRA II		1	€
18	48.05.010	Flachkopfschraube UNC 4-40 x 1/4" VZ		2	0,69 €
19	48.15.003V	X-SL SK A2 rostfrei M3 x 6 DIN965		4	0,04 €
20	48.15.308V	X-SL SK A2 rostfrei M3 x 8 DIN965		2	0,37 €
21	48.16.406V	Inbus A2 rostfrei M4 x 6 DIN912		4	0,07 €
22	48.16.508V	Inbus A2 rostfrei M5 x 8 DIN912		4	0,10 €
23	48.16.514V	Inbus A2 rostfrei M5 x 14 DIN912		4	0,10 €
24	48.88.912A	Inbusschraube bearbeitet SPECTRA II		2	7,83 €
25	67.88.912A	Abdeckung SPECTRA II		1	103,31 €
26	67.88.914A	Halteblech CLV622 SPECTRA II		2	€
27	70.39.071	RS232 / Scanner 24V SH3		1	129,40 €
28	85.04.042	Anschlussleitung 1,8m für Motorola DS457		1	36,23 €

*empfohlenes Ersatzteil

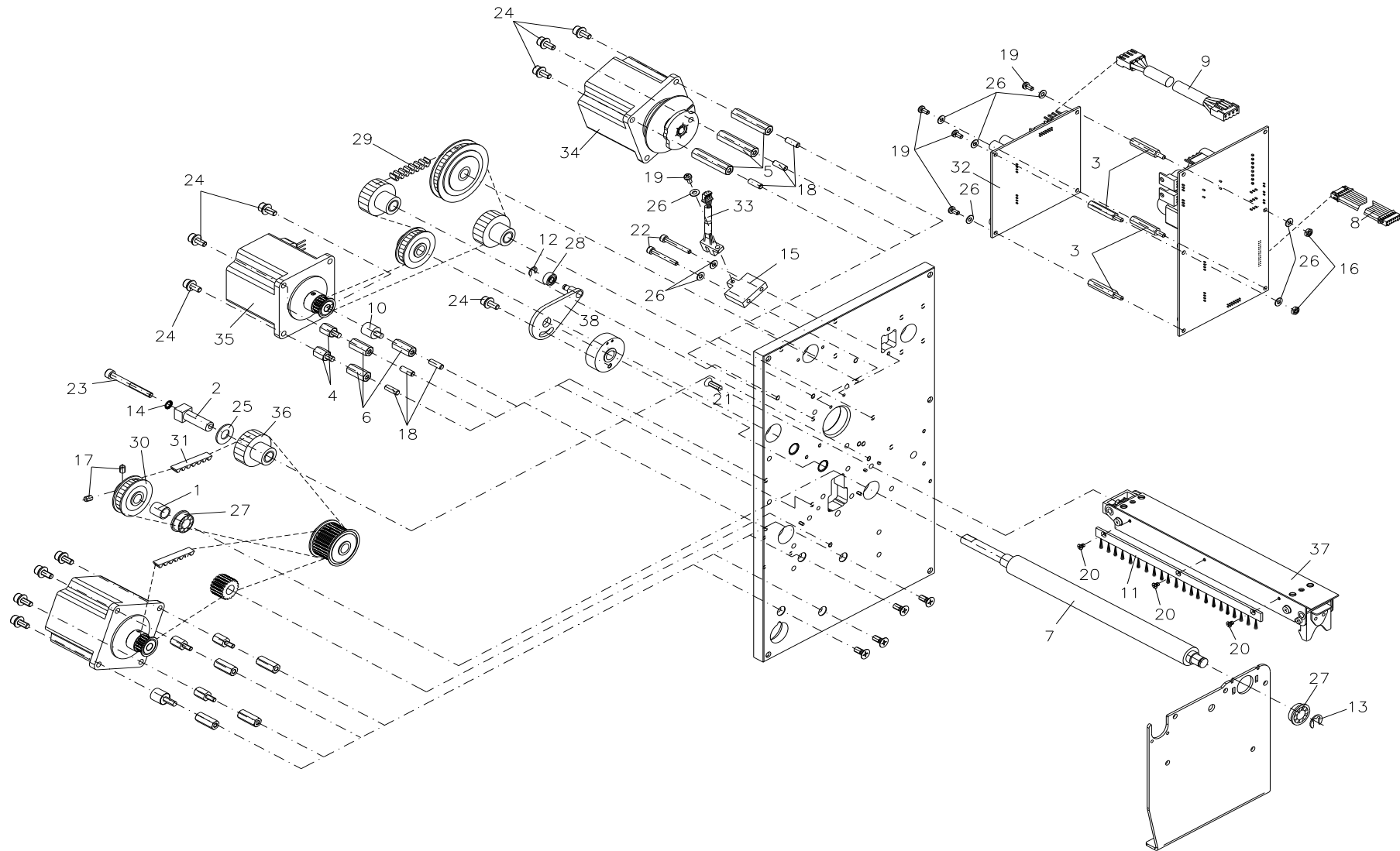
90.88.904A

SCANNER CLV622 U. HALTER SPECTRA II
OPTION

Pos	Artikelnr.	Bezeichnung1	Bezeichnung2	Menge	Euro/Stück
29	85.04.051	Codeleser CLV622-0000 programmiert		1	1984,50 €

90.88.940A

TRANSFERBANDOPTIMIERUNG SPECTRA II 160
OPTION, NICHT NACHRÜSTBAR!!



90.88.940A

TRANSFERBANDOPTIMIERUNG SPECTRA II 160 OPTION, NICHT NACHRÜSTBAR!!

Pos	Artikelnr.	Bezeichnung1	Bezeichnung2	Menge	Euro/Stück
1	10.88.015	Distanzhülse	SPECTRA/SPE/VARIO/SPX/VITA	1	2,45 €
2*	10.88.020	Exzenterlager	SPECTRA/SPE/SPX/VITA/6x DUOPRINT/ILX	1	15,87 €
3	12.40.342	Abstandsbolzen M3 x 42 I/A (10/6)	Messing vernickelt SW 5,5	3	1,55 €
4	12.40.410	Abstandsbolzen M4 x 10 I/A (5/8)	Messing vernickelt SW 7,0	2	0,53 €
5	12.40.440	Abstandsbolzen M4 x 40 I/I (10/10)	Messing vernickelt SW 7,0	3	0,89 €
6	12.88.410	Abstandsbolzen M4 x 22,3 I/I (10/10)	Messing vernickelt SW 7,0	3	1,76 €
7*	18.88.205	Transportwalze SPECT162 Opt./SPE160/LPM II 16X		1	77,16 €
8	28.29.010	Verbindungskabel I/O-CPU PICAII/FLEXIC/DPM/SPE II		1	8,62 €
9	28.68.537	Verbindungsk. MotorsignCPU/VT-AnsteuerEL	DPM IV / ILX 10X re./SPE II	1	79,15 €
10	37.28.010	Schwingungsdämpfer SPECTRA/SPE/SPX		1	1,47 €
11	37.88.201	Antistatikbürste	SPECTRA 162/160/SPE/DUOPRINT 160	1	10,77 €
12	40.01.003	Wellensicherung 3,2mm	BZ-Sicherung DIN 6799 brüniert, magazinert	1	0,04 €
13	40.01.006	Wellensicherung 6mm	BZ-Sicherung DIN 6799 brüniert, magazinert	1	0,07 €
14	41.03.004	Schnorr-Sicherung M4 S-Federstahl		1	0,08 €
15	45.88.405A	Distanzstück Opt. SPECTRA II/LPM II/SPE II		1	13,95 €
16	47.04.001	ST-6KT-Mutter VZ M3 DIN934		1	0,04 €
17	48.10.005	ES GST VZ M4 x 4 DIN913		2	0,16 €
18	48.10.412	ES GST VZ M4 x 12 DIN913		6	0,05 €
19	48.14.306	X-SL LK VZ M3 x 6 DIN7985		4	0,02 €
20	48.15.204	X-SL SK VZ M2,5 x 4 DIN965		3	0,05 €
21	48.15.412	X-SL SK VZ M4 x 12 DIN965		1	0,04 €
22	48.16.325	Inbus ST VZ M3 x 25 DIN912		2	0,40 €
23	48.16.440	Inbus ST VZ M4 x 40 DIN912		1	0,14 €
24	48.26.410V	Kombischraube Inbus A2 rostfrei M4 x 10	mit Federring DIN127 u. U-Scheibe DIN125	7	0,56 €
25	50.01.012	U-Scheibe A2 rostfrei 18 x 8,15 x 1,0		1	0,36 €
26	50.01.057	U-Scheibe VZ 3,2 DIN 125A		7	0,02 €
27*	57.01.007	Rillenkugellager SF 688-2Z		2	10,14 €
28*	57.03.010	Rillenkugellager 684/10-2Z		1	5,50 €

*empfohlenes Ersatzteil

90.88.940A

TRANSFERBANDOPTIMIERUNG SPECTRA II 160
OPTION, NICHT NACHRÜSTBAR!!

Pos	Artikelnr.	Bezeichnung1	Bezeichnung2	Menge	Euro/Stück
29*	59.87.385	Zahnriemen 60DS3M384NG (128Z)	SPE/SPECTRA II Optimierung	1	15,09 €
30	59.88.032	Zahnriemenrad 30S3M d=8 / b=7	SPECTRA/SPE/SPX/VITA/FLEXICODE/ALP	1	14,69 €
31*	59.88.300	Zahnriemen 60S3M300NG (100Z)	SPECTRA OPT. + KCE/PM-56/VITA/ILX 10X	1	4,40 €
32	70.39.406	Leistungselek. SH3 Erweit.Motor TRINAMIC Rev.C	SPE II/SPECTRA II Optimierung	1	183,54 €
33	71.88.015A	Lichtschranke Optimierung / TCR Rück-Stop kpl.	SPECTRA II/LPM II/SPE II	1	30,20 €
34	71.88.401A	Schrittmotor Optimierung SPECTRA II		1	118,97 €
35	71.88.405A	Schrittmotor TCR SPECTRA II Opt.		1	110,45 €
36*	72.88.034	Zahnriemenrad kpl.	SPECTRA/SPE/SPX/VITA/ILX 10X	1	13,98 €
37	72.88.403A	Lagerschiene kpl. SPECTRA II 16X Opt./SPE II 160		1	224,19 €
38	72.88.425	Lagerplatte Opt. SPECTRA/SPE/DUOPRINT		1	40,00 €

*empfohlenes Ersatzteil

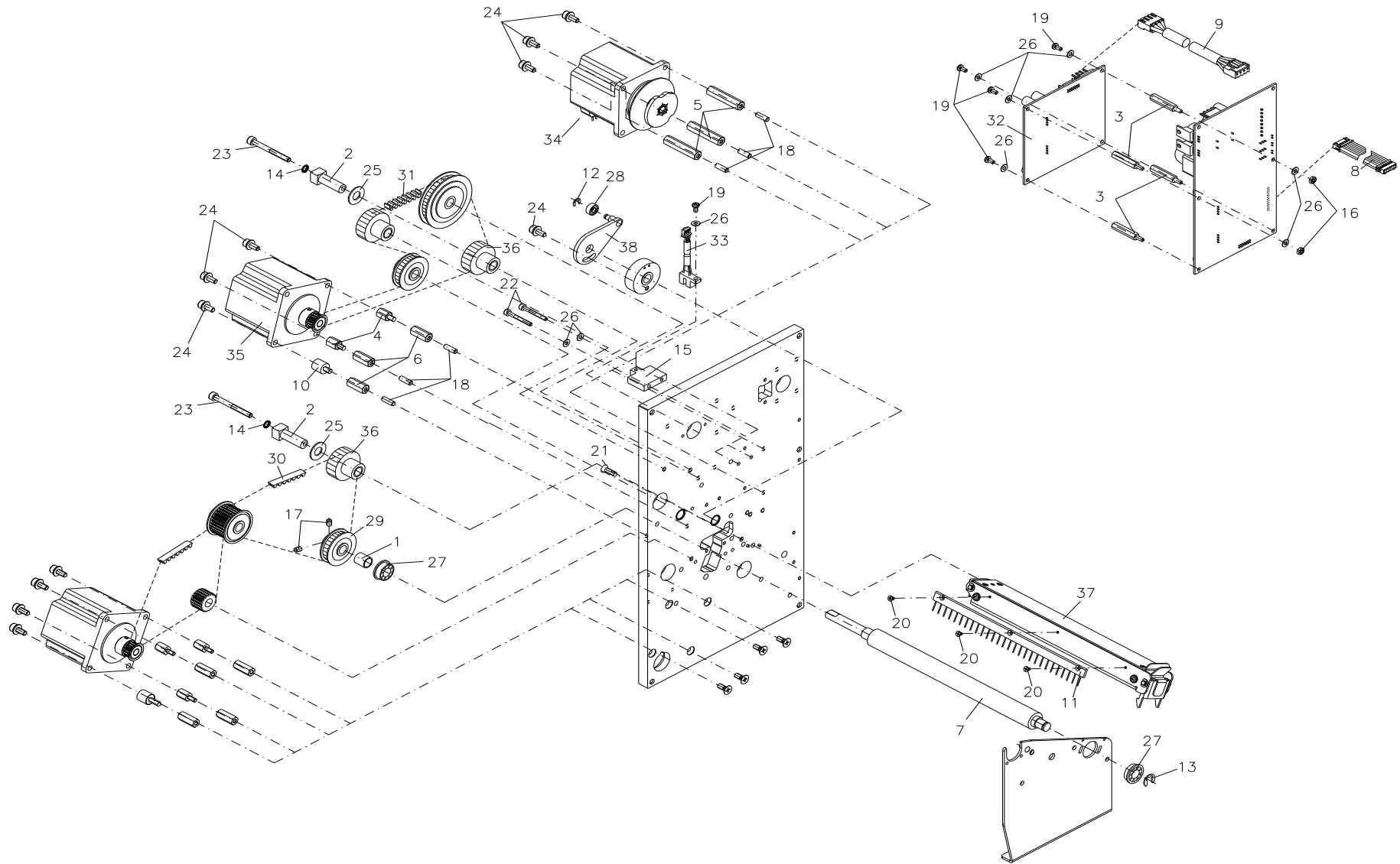
Änderungen und Irrtum vorbehalten

Spectra II: 06.2023

107 / 144

90.88.942A

TRANSFERBANDOPTIMIERUNG SPECTRA II 162
FLAT TYPE, OPTION, NICHT NACHRÜSTBAR!!



90.88.942A

TRANSFERBANDOPTIMIERUNG SPECTRA II 162
FLAT TYPE, OPTION, NICHT NACHRÜSTBAR!!

Pos	Artikelnr.	Bezeichnung1	Bezeichnung2	Menge	Euro/Stück
1	10.88.015	Distanzhülse	SPECTRA/SPE/VARIO/SPX/VITA	1	2,45 €
2*	10.88.020	Exzenterlager	SPECTRA/SPE/SPX/VITA/6x DUOPRINT/ILX	2	15,87 €
3	12.40.342	Abstandsbolzen M3 x 42 I/A (10/6)	Messing vernickelt SW 5,5	3	1,55 €
4	12.40.410	Abstandsbolzen M4 x 10 I/A (5/8)	Messing vernickelt SW 7,0	2	0,53 €
5	12.40.440	Abstandsbolzen M4 x 40 I/I (10/10)	Messing vernickelt SW 7,0	3	0,89 €
6	12.88.410	Abstandsbolzen M4 x 22,3 I/I (10/10)	Messing vernickelt SW 7,0	3	1,76 €
7*	18.88.205	Transportwalze SPECT162 Opt./SPE160/LPM II 16X		1	77,16 €
8	28.29.010	Verbindungskabel I/O-CPU PICAII/FLEXIC/DPM/SPE II		1	8,62 €
9	28.68.537	Verbindungsk. MotorsignCPU/VT-AnsteuerEL	DPM IV / ILX 10X re./SPE II	1	79,15 €
10	37.28.010	Schwingungsdämpfer SPECTRA/SPE/SPX		1	1,47 €
11	37.88.201	Antistatikbürste	SPECTRA 162/160/SPE/DUOPRINT 160	1	10,77 €
12	40.01.003	Wellensicherung 3,2mm	BZ-Sicherung DIN 6799 brüniert, magazinert	1	0,04 €
13	40.01.006	Wellensicherung 6mm	BZ-Sicherung DIN 6799 brüniert, magazinert	1	0,07 €
14	41.03.004	Schnorr-Sicherung M4 S-Federstahl		2	0,08 €
15	45.88.405A	Distanzstück Opt. SPECTRA II/LPM II/SPE II		1	13,95 €
16	47.04.001	ST-6KT-Mutter VZ M3 DIN934		2	0,04 €
17	48.10.005	ES GST VZ M4 x 4 DIN913		2	0,16 €
18	48.10.412	ES GST VZ M4 x 12 DIN913		6	0,05 €
19	48.14.306	X-SL LK VZ M3 x 6 DIN7985		4	0,02 €
20	48.15.204	X-SL SK VZ M2,5 x 4 DIN965		3	0,05 €
21	48.15.412	X-SL SK VZ M4 x 12 DIN965		1	0,04 €
22	48.16.325	Inbus ST VZ M3 x 25 DIN912		2	0,40 €
23	48.16.440	Inbus ST VZ M4 x 40 DIN912		2	0,14 €
24	48.26.410V	Kombischraube Inbus A2 rostfrei M4 x 10	mit Federring DIN127 u. U-Scheibe DIN125	7	0,56 €
25	50.01.012	U-Scheibe A2 rostfrei 18 x 8,15 x 1,0		2	0,36 €
26	50.01.057	U-Scheibe VZ 3,2 DIN 125A		7	0,02 €
27*	57.01.007	Rillenkugellager SF 688-2Z		2	10,14 €
28*	57.03.010	Rillenkugellager 684/10-2Z		1	5,50 €

*empfohlenes Ersatzteil

90.88.942A

TRANSFERBANDOPTIMIERUNG SPECTRA II 162
FLAT TYPE, OPTION, NICHT NACHRÜSTBAR!!

Pos	Artikelnr.	Bezeichnung1	Bezeichnung2	Menge	Euro/Stück
29	59.88.032	Zahnriemenrad 30S3M d=8 / b=7	SPECTRA/SPE/SPX/VITA/FLEXICODE/ALP	1	14,69 €
30*	59.88.300	Zahnriemen 60S3M300NG (100Z)	SPECTRA OPT. + KCE/PM-56/VITA/ILX 10X	1	4,40 €
31*	59.88.301	Zahnriemen 60DS3M300NG (100Z)	SPECTRA OPT./DPM III c	1	11,74 €
32	70.39.406	Leistungselek. SH3 Erweit.Motor TRINAMIC Rev.C	SPE II/SPECTRA II Optimierung	1	183,54 €
33	71.88.015A	Lichtschanke Optimierung / TCR Rück-Stop kpl.	SPECTRA II/LPM II/SPE II	1	30,20 €
34	71.88.401A	Schrittmotor Optimierung SPECTRA II		1	118,97 €
35	71.88.405A	Schrittmotor TCR SPECTRA II Opt.		1	110,45 €
36*	72.88.034	Zahnriemenrad kpl.	SPECTRA/SPE/SPX/VITA/ILX 10X	2	13,98 €
37	72.88.403A	Lagerschiene kpl. SPECTRA II 16X Opt./SPE II 160		1	224,19 €
38	72.88.425	Lagerplatte Opt. SPECTRA/SPE/DUOPRINT		1	40,00 €

*empfohlenes Ersatzteil

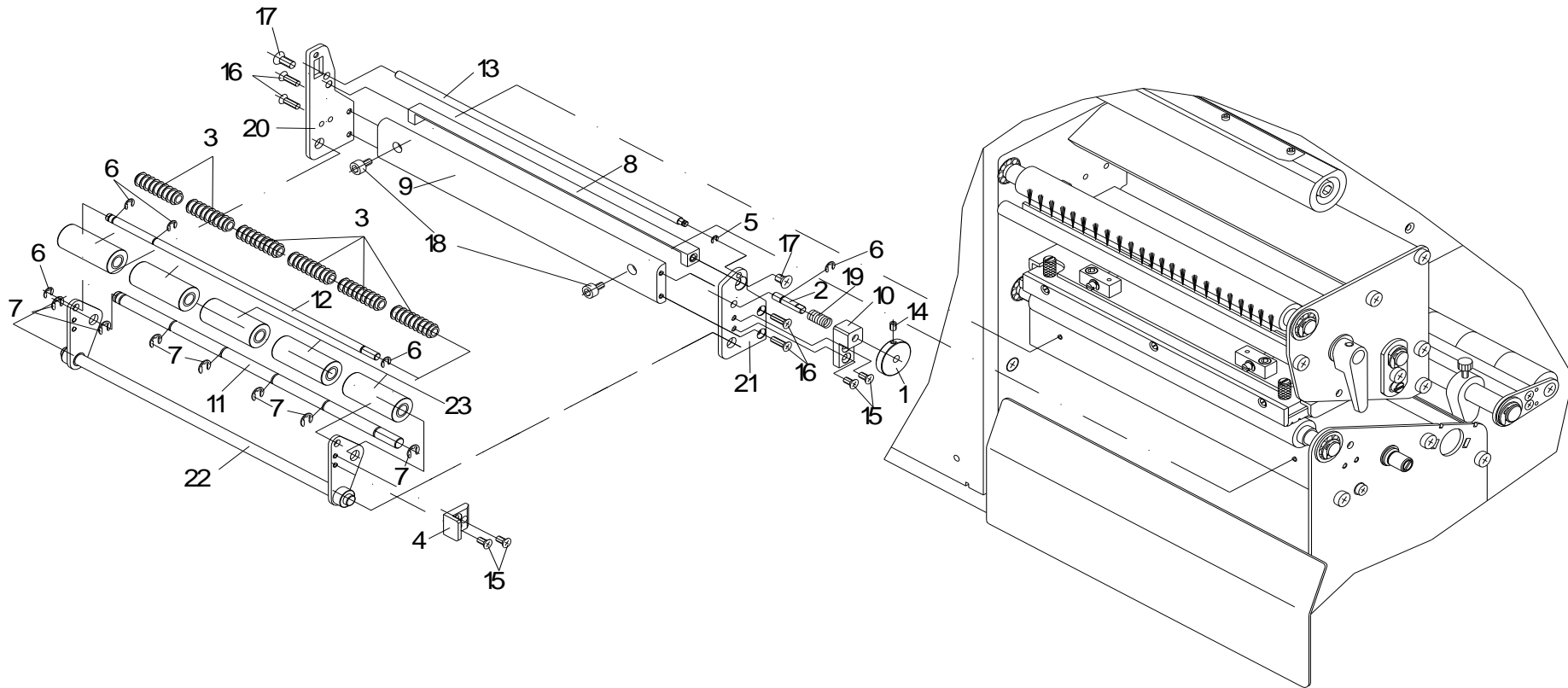
Änderungen und Irrtum vorbehalten

Spectra II: 06.2023

110 / 144

90.88.950

SPENDEEINR. O.L.S SPECTRA/SPECTRA II 16X OPTION



90.88.950**SPENDEEINR. O.LS SPECTRA/SPECTRA II 16X****OPTION**

Pos	Artikelnr.	Bezeichnung1	Bezeichnung2	Menge	Euro/Stück
1	10.55.306	Rändelknopf grün	VARIO/ILX/SPE/SPECTRA II	1	7,30 €
2	12.88.501	Raststift SPECTRA SP/SPE/ILS/ILX		1	6,05 €
3	16.88.505	Spenderolle SPECTRA SP 4x		6	3,97 €
4	16.88.510	Rasthebel SPECTRA SP/SPE/VARIO SP/ILS/ILX		1	22,29 €
5	40.01.002	Wellensicherung 2,3mm	BZ-Sicherung DIN 6799 brüniert, magazinert	1	0,04 €
6	40.01.003	Wellensicherung 3,2mm	BZ-Sicherung DIN 6799 brüniert, magazinert	5	0,04 €
7	40.01.004	Wellensicherung 4mm	BZ-Sicherung DIN 6799 brüniert, magazinert	7	0,05 €
8	45.88.503	Spendepfeiler SPECTRA 162 Spender		1	42,80 €
9	45.88.508	Strebe SPECTRA 162 Sp		1	69,87 €
10	45.88.510	Lager SPECTRA Sp/SPE/ILS/ILX		1	18,29 €
11	46.88.508	Welle für Andruckrolle SPECTRA 162 Sp		1	17,60 €
12	46.88.513	Spenderrollenwelle SPECTRA 162 Sp		1	11,55 €
13	46.88.518	Spendewelle SPECTRA 162 Sp		1	12,58 €
14	48.10.004	ES GST VZ M3 x 4 DIN913		1	0,09 €
15	48.15.003	X-SL SK VZ M3 x 6 DIN965		4	0,04 €
16	48.15.310	X-SL SK VZ M3 x 10 DIN965		4	0,02 €
17	48.15.406	X-SL SK VZ M4 x 6 DIN965		2	0,04 €
18	48.16.306	Inbus ST VZ M3 x 6 DIN912		2	0,19 €
19	52.01.019	Druckfeder SOLO/DESCO/VAR/PICA/SPECTRA	für Spendeinrichtungen/ILS/ILX	1	0,27 €
20	67.88.501	Spendeplatte links SPECTRA Sp		1	26,53 €
21	67.88.505	Spendeplatte rechts SPECTRA Sp		1	27,50 €
22	72.88.513	Andruckwelle kpl. SPECTRA 162 SP		1	150,40 €
23*	72.88.520	Andruckrolle kpl. SPECTRA SP/SPE SP/ILX		5	15,28 €

*empfohlenes Ersatzteil

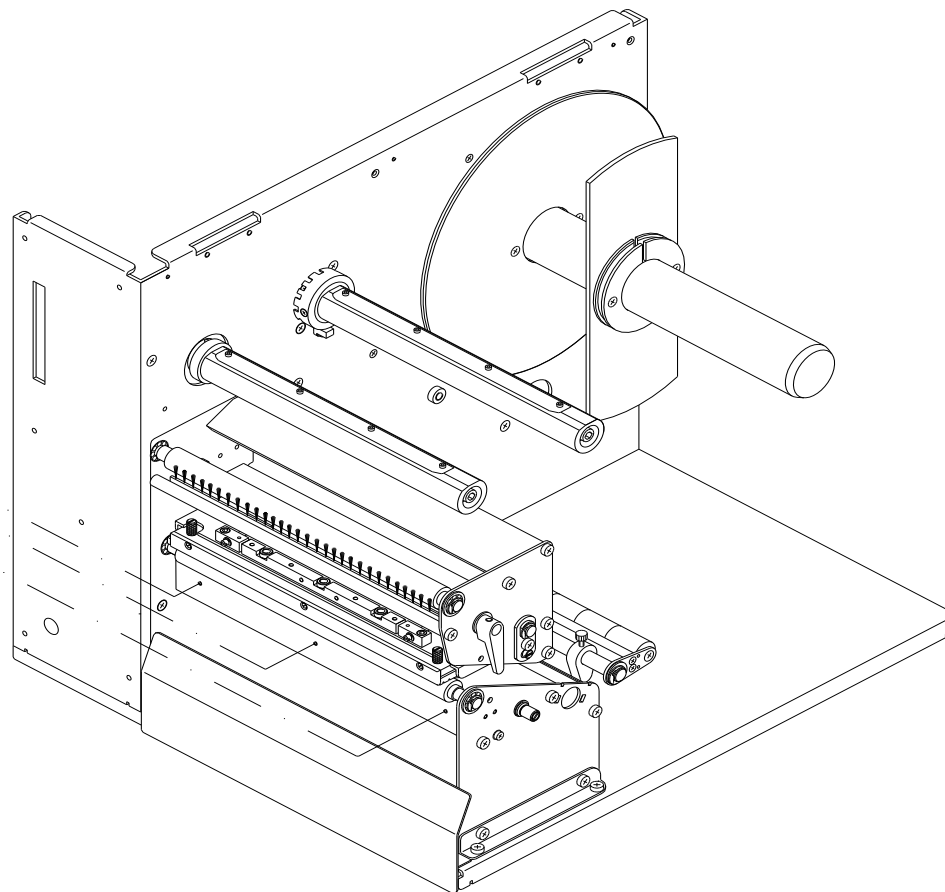
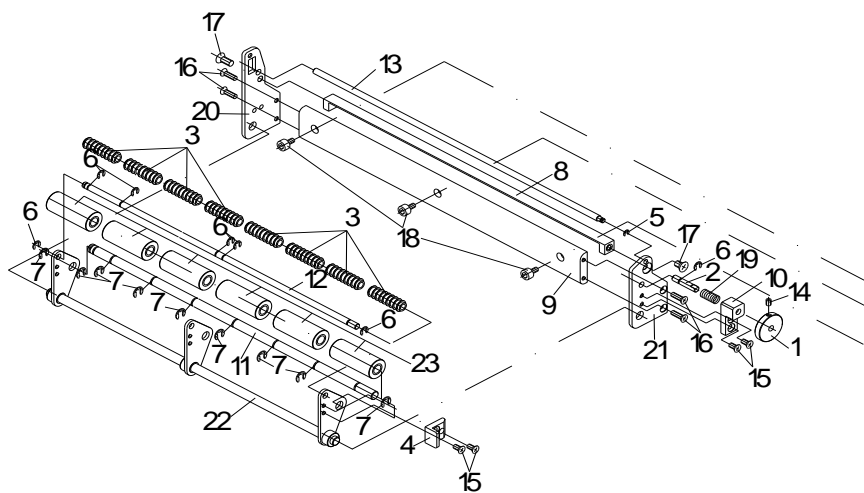
Änderungen und Irrtum vorbehalten

Spectra II: 06.2023

112 / 144

90.88.953

SPENDEEINR. O.LS SPECTRA/SPECTRA II 216
OPTION



90.88.953

SPENDEEINR. O.LS SPECTRA/SPECTRA II 216

OPTION

Pos	Artikelnr.	Bezeichnung1	Bezeichnung2	Menge	Euro/Stück
1	10.55.306	Rändelknopf grün	VARIO/ILX/SPE/SPECTRA II	1	7,30 €
2	12.88.501	Raststift SPECTRA SP/SPE/ILS/ILX		1	6,05 €
3	16.88.505	Spenderolle SPECTRA SP 4x		8	3,97 €
4	16.88.510	Rasthebel SPECTRA SP/SPE/VARIO SP/ILS/ILX		1	22,29 €
5	40.01.002	Wellensicherung 2,3mm	BZ-Sicherung DIN 6799 brüniert, magazinert	1	0,04 €
6	40.01.003	Wellensicherung 3,2mm	BZ-Sicherung DIN 6799 brüniert, magazinert	7	0,04 €
7	40.01.004	Wellensicherung 4mm	BZ-Sicherung DIN 6799 brüniert, magazinert	9	0,05 €
8	45.88.504	Spendepfeiler SPECTRA 216 Spender		1	95,96 €
9	45.88.509	Strebe SPECTRA 216 Sp		1	39,22 €
10	45.88.510	Lager SPECTRA Sp/SPE/ILS/ILX		1	18,29 €
11	46.88.509	Welle für Andruckrolle SPECTRA 216 SP		1	40,62 €
12	46.88.514	Spenderrollenwelle SPECTRA 216 Sp		1	47,34 €
13	46.88.519	Spendewelle SPECTRA 216 Sp		1	12,93 €
14	48.10.004	ES GST VZ M3 x 4 DIN913		1	0,09 €
15	48.15.003	X-SL SK VZ M3 x 6 DIN965		4	0,04 €
16	48.15.310	X-SL SK VZ M3 x 10 DIN965		4	0,02 €
17	48.15.406	X-SL SK VZ M4 x 6 DIN965		2	0,04 €
18	48.16.306	Inbus ST VZ M3 x 6 DIN912		3	0,19 €
19	52.01.019	Druckfeder SOLO/DESCO/VAR/PICA/SPECTRA	für Spendeinrichtungen/ILS/ILX	1	0,27 €
20	67.88.501	Spendeplatte links SPECTRA Sp		1	26,53 €
21	67.88.505	Spendeplatte rechts SPECTRA Sp		1	27,50 €
22	72.88.514	Andruckwelle kpl. SPECTRA 216 SP		1	79,14 €
23*	72.88.520	Andruckrolle kpl. SPECTRA SP/SPE SP/ILX		6	15,28 €

*empfohlenes Ersatzteil

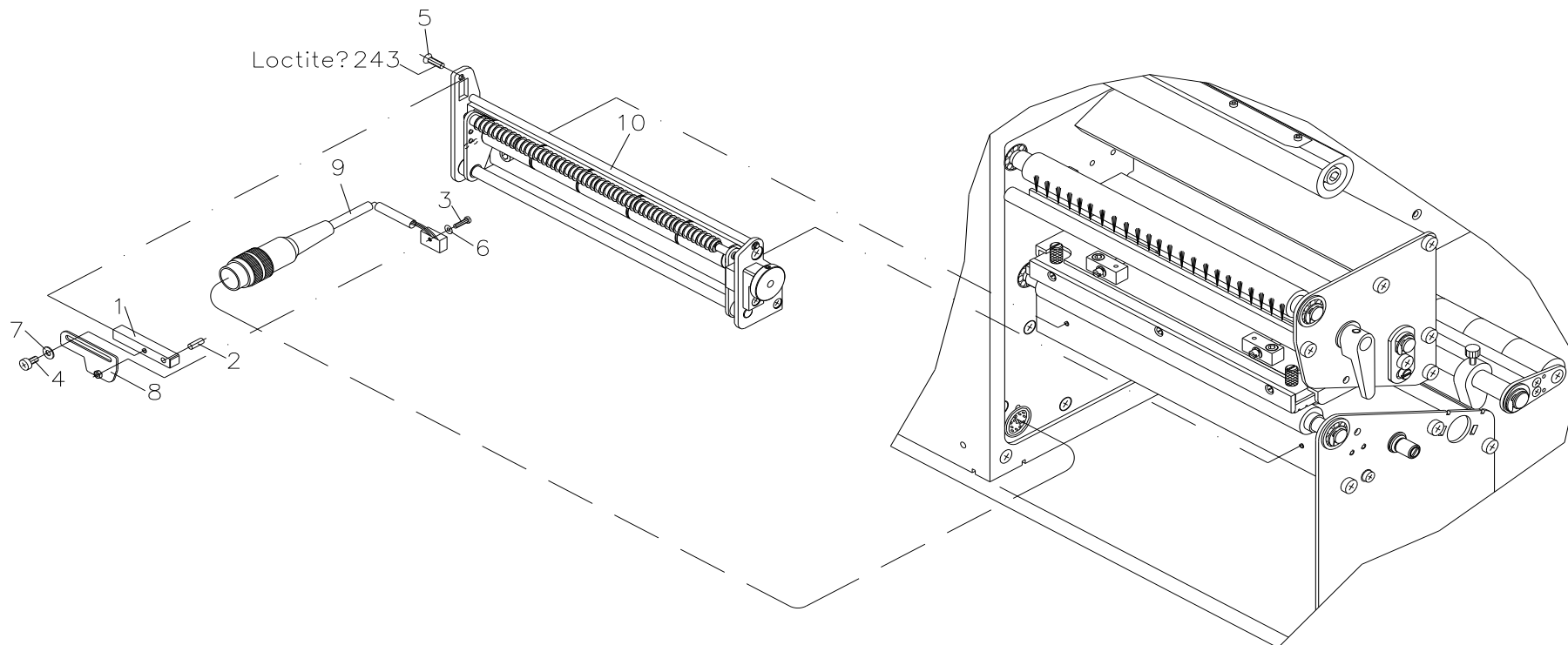
Änderungen und Irrtum vorbehalten

Spectra II: 06.2023

114 / 144

90.88.955

SPENDEEINR. M.LS SPECTRA/SPECTRA II 16X OPTION



90.88.955

SPENDEEINR. M.LS SPECTRA/SPECTRA II 16X

OPTION

Pos	Artikelnr.	Bezeichnung1	Bezeichnung2	Menge	Euro/Stück
1	12.88.505	Pfeiler SPECTRA SP-LS		1	7,14 €
2	42.05.001	Kegelkerbstift 3,0 x 8 S1 DIN 1471		1	0,11 €
3	48.04.208	ES ZK VZ M2 x 8 DIN84		1	0,04 €
4	48.14.306	X-SL LK VZ M3 x 6 DIN7985		1	0,02 €
5	48.15.310	X-SL SK VZ M3 x 10 DIN965		1	0,02 €
6	50.01.009	U-Scheibe VZ M2 DIN 125A	5 x 2,2 x 0,3	1	0,02 €
7	50.01.057	U-Scheibe VZ 3,2 DIN 125A		1	0,02 €
8	67.88.515	Schieber SPECTRA Sp		1	10,29 €
9	71.88.501	Lichtschanke Spender kpl. SPECTRA		1	68,72 €
10	90.88.950	Spendeinr. o.LS SPECTRA/SPECTRA II 16X	Option	1	224,40 €

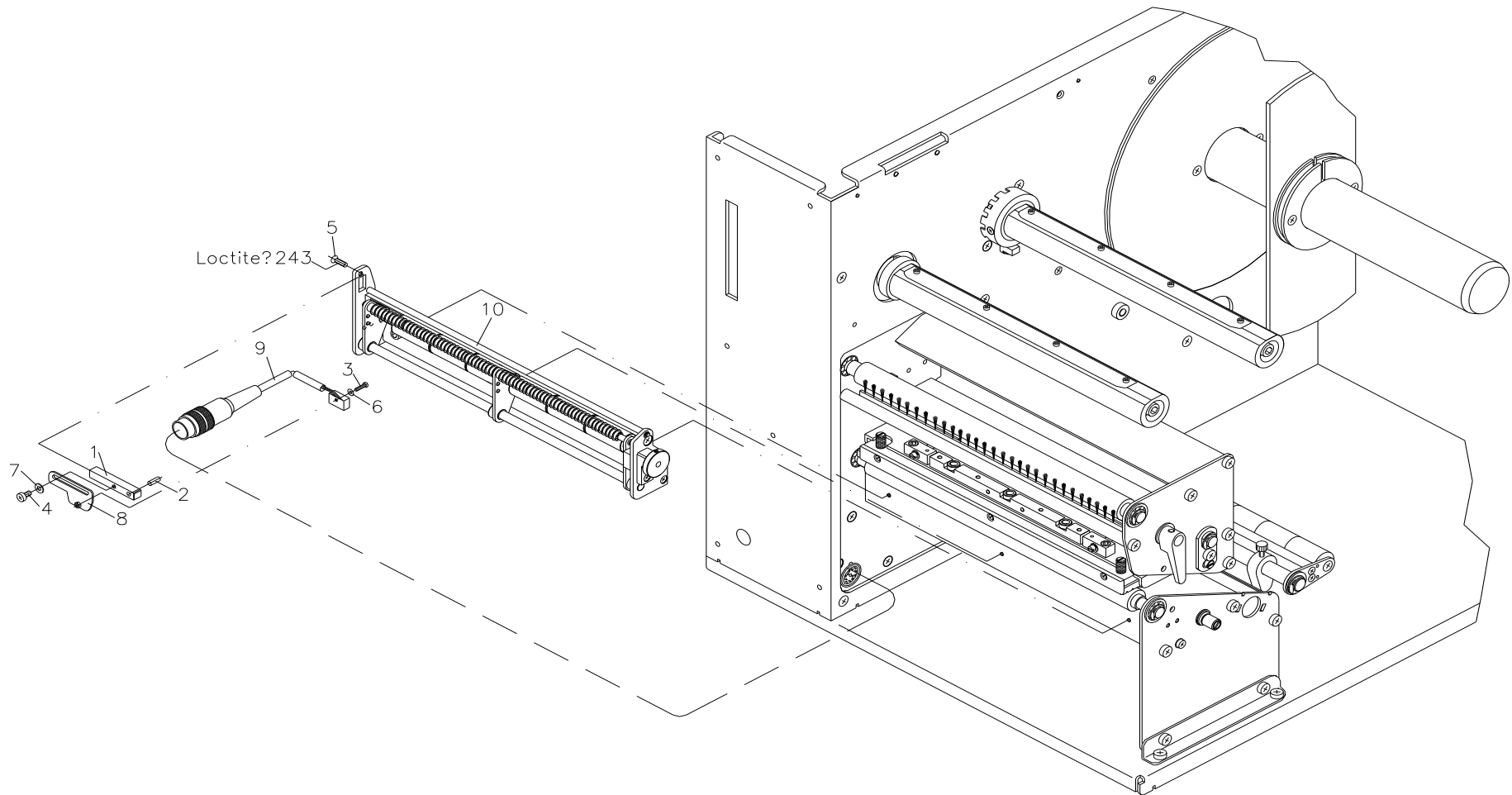
*empfohlenes Ersatzteil

Änderungen und Irrtum vorbehalten

Spectra II: 06.2023

116 / 144

90.88.958
SPENDEEINR. M.LS SPECTRA/SPECTRA II 216
OPTION



90.88.958**SPENDEEINR. M.LS SPECTRA/SPECTRA II 216****OPTION**

Pos	Artikelnr.	Bezeichnung1	Bezeichnung2	Menge	Euro/Stück
1	12.88.505	Pfeiler SPECTRA SP-LS		1	7,14 €
2	42.05.001	Kegelkerbstift 3,0 x 8 S1 DIN 1471		1	0,11 €
3	48.04.208	ES ZK VZ M2 x 8 DIN84		1	0,04 €
4	48.14.306	X-SL LK VZ M3 x 6 DIN7985		1	0,02 €
5	48.15.310	X-SL SK VZ M3 x 10 DIN965		1	0,02 €
6	50.01.009	U-Scheibe VZ M2 DIN 125A	5 x 2,2 x 0,3	1	0,02 €
7	50.01.057	U-Scheibe VZ 3,2 DIN 125A		1	0,02 €
8	67.88.515	Schieber SPECTRA Sp		1	10,29 €
9	71.88.501	Lichtschanke Spender kpl. SPECTRA		1	68,72 €
10	90.88.953	Spendeinr. o.LS SPECTRA/SPECTRA II 216	Option	1	261,80 €

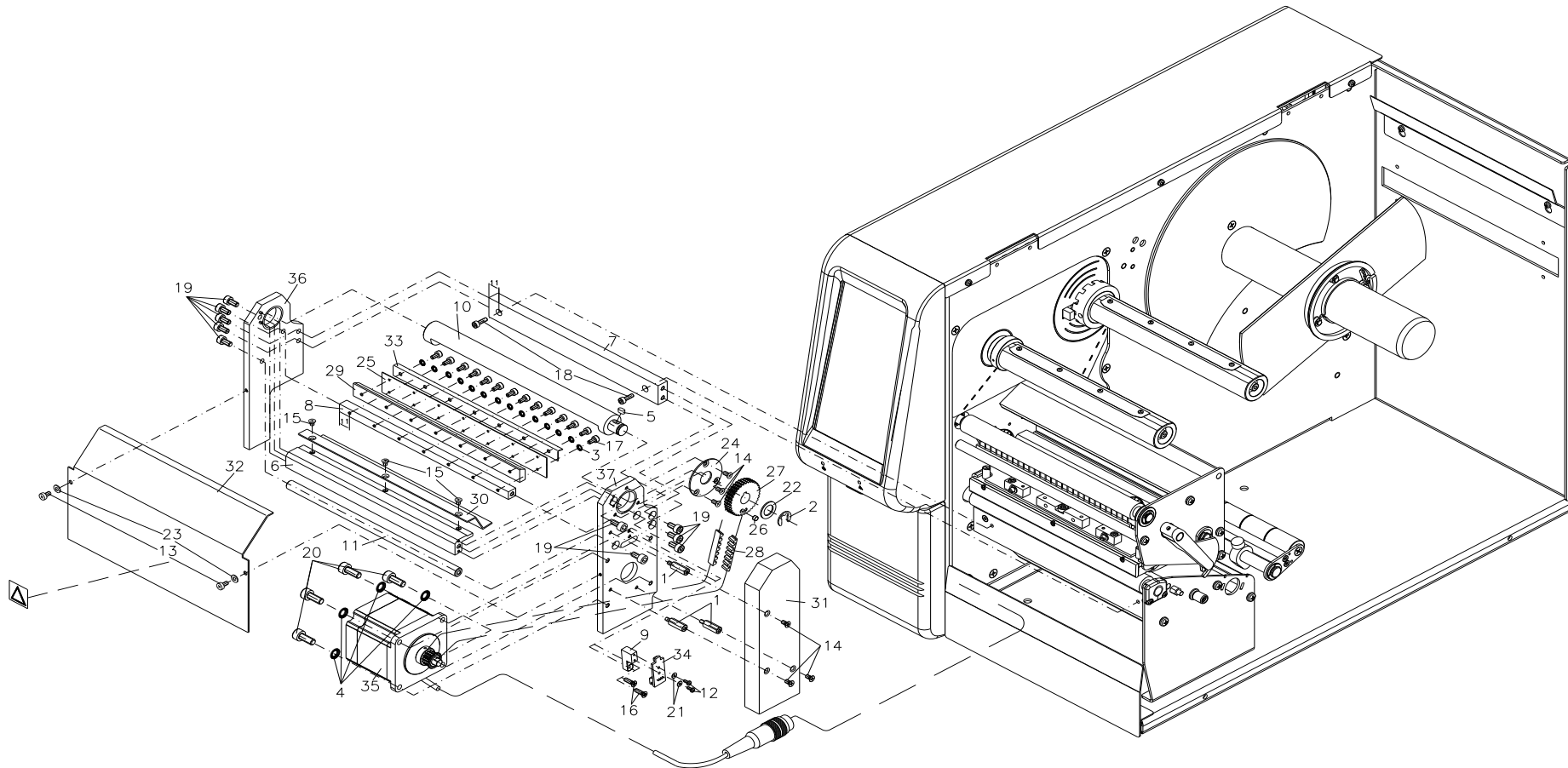
*empfohlenes Ersatzteil

Änderungen und Irrtum vorbehalten

Spectra II: 06.2023

118 / 144

90.88.960A
ABSCHNEIDEVORRICHTUNG SPECTRA 16X
OPTION



90.88.960A

ABSCHNEIDEVORRICHTUNG SPECTRA 16X

OPTION

Pos	Artikelnr.	Bezeichnung1	Bezeichnung2	Menge	Euro/Stück
1	12.88.615	Abstandsbolzen M3x15 bearb. SPECTRA MS	aus 12.40.315	3	1,76 €
2	40.01.007	Wellensicherung 7mm	BZ-Sicherung DIN 6799 brüniert, magazinert	1	0,08 €
3	41.03.003	Schnorr-Sicherung M3 S-Federstahl		10	0,12 €
4	41.03.004	Schnorr-Sicherung M4 S-Federstahl		4	0,08 €
5	43.07.030	Passfeder DIN 6885 A3x3x6		1	0,01 €
6	45.88.613	Winkelstrebe SPECTRA 162 MS		1	47,01 €
7	45.88.618	Strebe SPECTRA 162 MS		1	41,81 €
8	45.88.623	Distanzpfiler SPECTRA 162 MS		1	43,57 €
9	45.88.630A	Sensorhalter SPECTRA II MS		1	41,66 €
10	46.88.603	Messerwelle SPECTRA 162		1	389,01 €
11	46.88.608	Distanzwelle SPECTRA 162 MS		1	9,30 €
12	48.14.105V	X-SL LK A2 rostfrei M2 x 5 DIN7985		2	0,09 €
13	48.14.306	X-SL LK VZ M3 x 6 DIN7985		2	0,02 €
14	48.15.003	X-SL SK VZ M3 x 6 DIN965		6	0,04 €
15	48.15.304	X-SL SK VZ M3 x 4 DIN965		3	0,07 €
16	48.15.310	X-SL SK VZ M3 x 10 DIN965		2	0,02 €
17	48.16.306	Inbus ST VZ M3 x 6 DIN912		10	0,19 €
18	48.16.310	Inbus ST VZ M3 x 10 DIN912		2	0,08 €
19	48.16.408	Inbus ST VZ M4 x 8 DIN912		10	0,08 €
20	48.16.410	Inbus ST VZ M4 x 10 DIN912		4	0,08 €
21	50.01.009	U-Scheibe VZ M2 DIN 125A	5 x 2,2 x 0,3	2	0,02 €
22	50.01.011	Passscheibe 10 x 16 x 1 DIN988		1	0,36 €
23	50.01.057	U-Scheibe VZ 3,2 DIN 125A		2	0,02 €
24	50.88.605	Scheibe SPECTRA MS 108/162/216		1	8,78 €
25	52.88.603	Federblech SPECTRA 162 MS		1	19,98 €
26	57.05.060	Magnet D=4mm H=2,5mm NdFeB		1	1,55 €
27	59.88.035	Zahnriemenrad 35S3M SPECTRA MS 108/162		1	14,98 €
28*	59.88.225	Zahnriemen 60S3M225NG (75Z) SPECTRA		1	4,10 €

*empfohlenes Ersatzteil

90.88.960A

ABSCHNEIDEVORRICHTUNG SPECTRA 16X OPTION

Pos	Artikelnr.	Bezeichnung1	Bezeichnung2	Menge	Euro/Stück
29	67.88.603	Messerleiste SPECTRA 162		1	64,83 €
30	67.88.608	Einführwinkel SPECTRA 162 MS		1	18,61 €
31	67.88.610	Haube SPECTRA MS 108/162/216		1	22,29 €
32	67.88.623	Frontblech SPECTRA 162 MS		1	19,09 €
33	67.88.633	Einführwinkel unten SPECTRA 162 MS		1	13,22 €
34	70.39.085	Hall Sensor kpl. SPECTRA II MS		1	11,65 €
35	71.88.601A	Motor kpl. SPECTRA MS 107/108/162		1	224,29 €
36	72.88.610	Messerplatte li. kpl SPECTRA MS 108/162		1	44,00 €
37	72.88.615	Messerplatte re kpl SPECTRA MS 108/162		1	59,52 €

*empfohlenes Ersatzteil

Änderungen und Irrtum vorbehalten

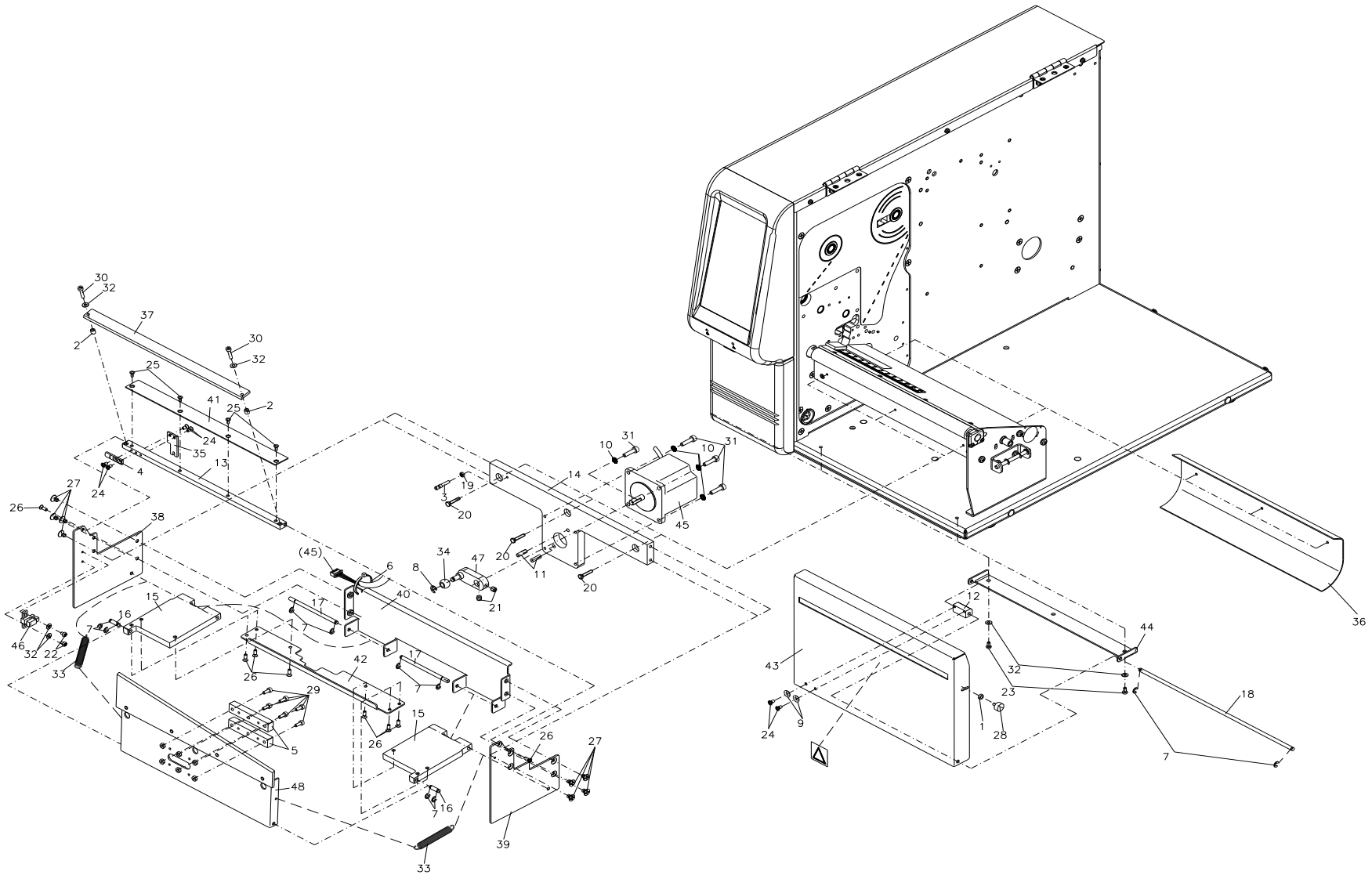
Spectra II: 06.2023

121 / 144

90.88.965A

ABSCHNEIDEVORRICHTUNG GUILLOTINE SPECTRA II 216

OPTION



90.88.965A

ABSCHNEIDEVORRICHTUNG GUILLOTINE SPECTRA II 216 OPTION

Pos	Artikelnr.	Bezeichnung1	Bezeichnung2	Menge	Euro/Stück
1	10.55.005	Distanzring VARIO 4x/SPECTRA SP		1	0,66 €
2	10.55.201	Zwischenstück	2x VARIO MS/VITA II MS/SPECTRA II 216 MS	2	4,06 €
3	12.88.655	Stellschraube	SPECTRA 216 MS/VITA II MS	1	28,25 €
4*	16.55.201	Gleitstück	VARIO MS/SPECT.216 MS/VITA MS/PICA MS	1	31,54 €
5	16.88.650	Führung 2x SPECTRA 216 MS		2	36,72 €
6	35.01.002	Kabelbinder 100 x 2,5mm natur		1	0,04 €
7	40.01.003	Wellensicherung 3,2mm	BZ-Sicherung DIN 6799 brüniert, magazinert	10	0,04 €
8	40.01.004	Wellensicherung 4mm	BZ-Sicherung DIN 6799 brüniert, magazinert	1	0,05 €
9	41.01.007	Rosette MS vernickelt 4x9		2	0,20 €
10	41.03.004	Schnorr-Sicherung M4 S-Federstahl		4	0,08 €
11	42.13.414V	Passkerbstift 1.4305 4 x 14 S2 DIN 1472		2	0,30 €
12	45.48.501	Schwenklager VITA SP/SPECTRA 216 MS		1	23,50 €
13	45.88.650	Strebe SPECTRA 216 MS		1	98,01 €
14	45.88.660	Motorhalter Guillotine SPECTRA 216 MS		1	84,48 €
15	45.88.685	Wippenlager 2x SPECTRA 216 MS		2	57,65 €
16	46.88.655	Wippenwelle	SPECTRA 216 MS/VITA II MS / PICA II MS	2	10,82 €
17	46.88.660	Lagerwelle 2x SPECTRA 216 MS		2	14,83 €
18	46.88.690	Schwenkwelle SPECTRA 216 MS		1	28,25 €
19	47.04.001	ST-6KT-Mutter VZ M3 DIN934		1	0,04 €
20	48.01.316	ST-6KT-Schraube VZ M3 x 16 DIN933		3	0,18 €
21	48.10.505	ES GST VZ M5 x 5 DIN913 VZ.oder BRÜN.		2	0,17 €
22	48.14.304	X-SL LK VZ M3 x 4 DIN7985		2	0,13 €
23	48.14.306	X-SL LK VZ M3 x 6 DIN7985		2	0,02 €
24	48.15.003	X-SL SK VZ M3 x 6 DIN965		6	0,04 €
25	48.15.206	X-SL SK VZ M2,5 x 6 DIN965		4	0,32 €
26	48.15.308	X-SL SK VZ M3 x 8 DIN965		8	0,05 €
27	48.15.406	X-SL SK VZ M4 x 6 DIN965		8	0,04 €
28*	48.16.001	Rändelschraube M3 x 6 rot	Kopf in RAL3000	1	0,66 €

*empfohlenes Ersatzteil

90.88.965A

ABSCHNEIDEVORRICHTUNG GUILLOTINE SPECTRA II 216

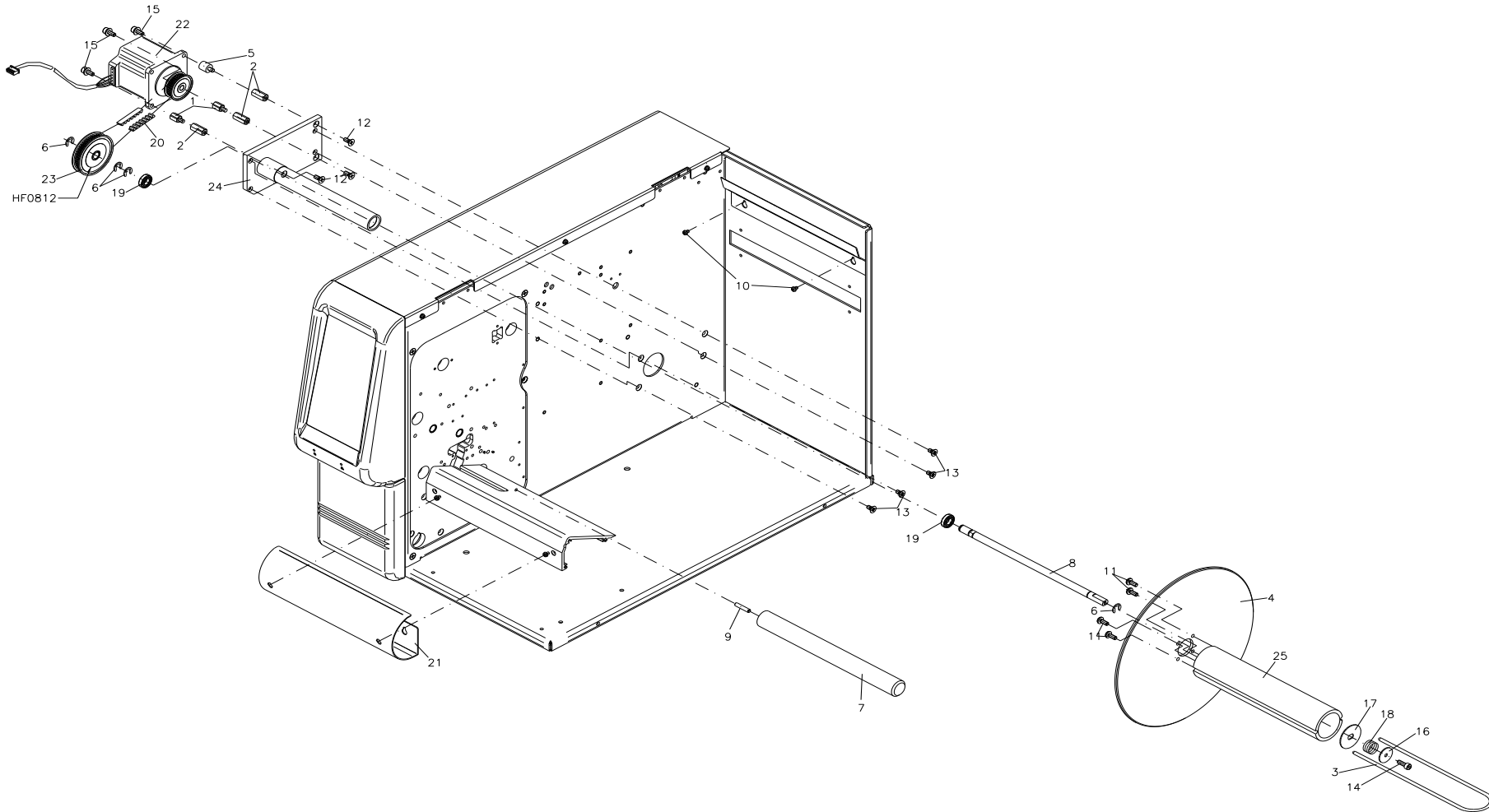
OPTION

Pos	Artikelnr.	Bezeichnung1	Bezeichnung2	Menge	Euro/Stück
29	48.16.308	Inbus ST VZ M3 x 8 DIN912		6	0,29 €
30	48.16.312	Inbus ST VZ M3 x 12 DIN912		2	0,12 €
31	48.16.416	Inbus ST VZ M4 x 16 DIN912		4	0,08 €
32	50.01.057	U-Scheibe VZ 3,2 DIN 125A		6	0,02 €
33	52.02.024	Zugfeder DESCO MS/VARIO MS/SPECTRA 216MS		2	0,86 €
34*	57.02.090	IGLIDUR W300 Gleitlager Kalotte		1	3,33 €
35	67.55.245	Stellblech Messer	VARIO/SPECTRA 216/VITA II/PICA II	1	15,76 €
36	67.88.326	Deckblech unten SPECTRA 216 MS		1	84,19 €
37	67.88.655	Messerleiste feststehend SPECTRA 216		1	141,49 €
38	67.88.660	Lagerplatte links SPECTRA 216 MS		1	51,93 €
39	67.88.665	Lagerplatte rechts SPECTRA 216 MS		1	52,10 €
40	67.88.670	Verstärkungsblech SPECTRA 216 MS		1	81,20 €
41	67.88.675	Unterblech SPECTRA 216 MS		1	40,32 €
42	67.88.685	Wippblech SPECTRA 216 MS		1	56,10 €
43	67.88.690	Frontblech SPECTRA 216 MS		1	84,70 €
44	67.88.695	Frontblechlager SPECTRA 216 MS		1	50,68 €
45	71.88.650A	Schrittmotor kpl. SPECTRA II 216 MS		1	325,54 €
46	71.88.660A	Lichtschranke kpl. SPECTRA II 216 MS		1	20,37 €
47	72.88.665	Lagerhebel kpl. SPECTRA 216 MS		1	136,45 €
48	72.88.680	Messerblech kpl. SPECTRA 216 MS		1	301,94 €

*empfohlenes Ersatzteil

90.88.970A

AUFWICKELVORR. INTERN AW SPECTRA II 162 OPTION



90.88.970A

AUFWICKELVORR. INTERN AW SPECTRA II 162

OPTION

Pos	Artikelnr.	Bezeichnung1	Bezeichnung2	Menge	Euro/Stück
1	12.40.410	Abstandsbolzen M4 x 10 I/A (5/8)	Messing vernickelt SW 7,0	2	0,53 €
2	12.40.417	Abstandsbolzen M4 x 17 I/I SPECTRA/SPE	gesenkt, Gewinde durchgängig geschnitten	3	0,94 €
3	12.88.703	Spange SPECTRA 16X / SPE16X		1	9,74 €
4	16.88.710A	Scheibe SPECTRA II		1	34,76 €
5	37.28.010	Schwingungsdämpfer SPECTRA/SPE/SPX		1	1,47 €
6	40.01.006V	Wellensicherung A2 rostfrei 6mm DIN6799	BZ-Sicherung magaziniert	4	0,33 €
7	46.81.920	Umlenkwellen PA 81/SPECTRA II 162		1	34,52 €
8	46.88.703A	Lagerwelle SPECTRA II 16X		1	23,70 €
9	48.10.420V	ES GST A2 rostfrei M4 x 20 DIN913		1	0,17 €
10	48.14.304V	X-SL LK A2 rostfrei M3 x 4 DIN7985		2	0,05 €
11	48.14.410V	X-SL LK A2 rostfrei M4 x 10 DIN7985		4	0,05 €
12	48.15.002V	X-SL SK A2 rostfrei M4 x 10 DIN965		3	0,06 €
13	48.15.408V	X-SL SK A2 rostfrei M4 x 8 DIN965		4	0,04 €
14	48.16.412V	Inbus A2 rostfrei M4 x 12 DIN912		1	0,10 €
15	48.26.410V	Kombischraube Inbus A2 rostfrei M4 x 10	mit Federring DIN127 u. U-Scheibe DIN125	3	0,56 €
16	50.01.096V	U-Scheibe A2 rostfrei 4,3 x 20 x 1,25		1	0,17 €
17	50.15.005	Bremsscheibe SPECTRA/VARIO/VITA/ILS/ILX	DESCO/IDS/OPTIMO/DUOPRINT	1	2,33 €
18*	52.01.007	Druckfeder	SPECTRA/SPE/VARIO/PR25/26/28/45/48/49/ILX	1	0,47 €
19*	57.01.006	Rillenkugellager S 618/8		2	4,32 €
20*	59.88.225	Zahnriemen 60S3M225NG (75Z) SPECTRA		1	4,10 €
21	67.88.235	Aufwickelblech SPECTRA 160/162		1	25,95 €
22	71.88.702A	Schrittmotor Außenwicklung SPECTRA II		1	83,18 €
23*	72.88.048	Zahnriemenrad kpl.	SPECTRA/SPE/2x VARIO/SPX/VITA/FLEXICODE/ILX/ALP	1	35,87 €
24	72.88.703	Trägerplatte kpl. SPECTRA 162/216/SPE160		1	51,07 €
25	72.88.708	Aufwickelrolle Etiketten kpl.	SPECTRA162/SPE160	1	95,97 €

*empfohlenes Ersatzteil

Änderungen und Irrtum vorbehalten

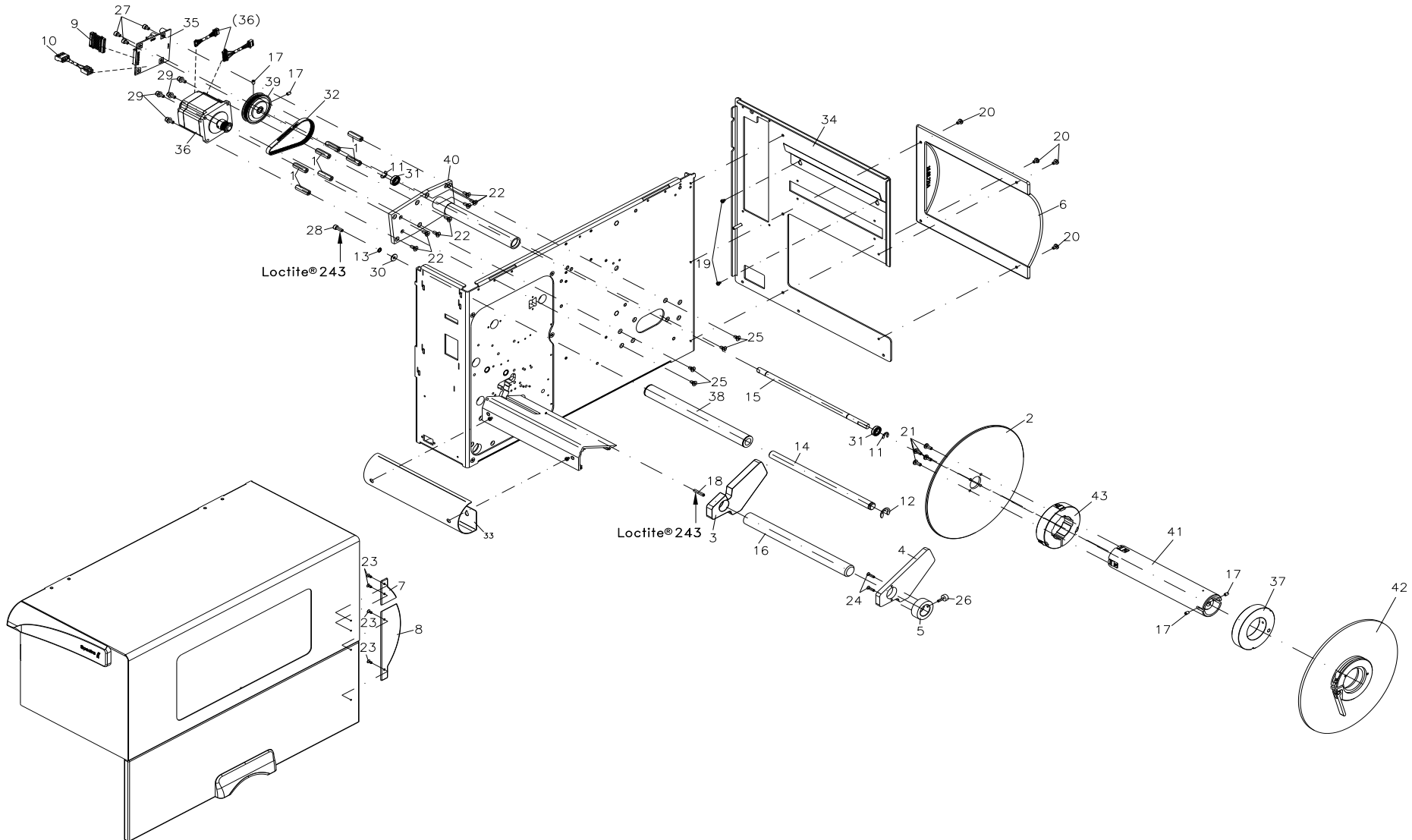
Spectra II: 06.2023

126 / 144

90.88.972A

AUFWICKELVORR. INTERN 200/75 OPTION

SPECTRA II 162



90.88.972A

AUFWICKELVORR. INTERN 200/75 OPTION SPECTRA II 162

Pos	Artikelnr.	Bezeichnung1	Bezeichnung2	Menge	Euro/Stück
1	12.40.425	Abstandsbolzen M4 x 25 I/I (10/10)	Messing vernickelt SW 7,0	7	0,61 €
2	16.88.710A	Scheibe SPECTRA II		1	34,76 €
3	16.88.725A	Etikettenführung innen SPECTRA II	interne Aufwicklung	1	110,88 €
4	16.88.726A	Etikettenführung außen SPECTRA II	interne Aufwicklung	1	88,32 €
5	16.88.727A	Buchse Etikettenführung SPECTRA II	interne Aufwicklung	1	34,56 €
6	16.88.733A	Abdeckung hinten beschichtet SPECTRA II 16X	interne Aufwicklung	1	343,31 €
7	16.88.737A	Abdeckung Deckel beschichtet SPECTRA II	interne Aufwicklung	1	148,86 €
8	16.88.739A	Abdeckung Deckel beschichtet SPECTRA II	interne Aufwicklung	1	160,38 €
9	28.79.010	Verbindungskabel Motorsignal CPU/VA	2x FLEXICODE/1x SPECTRA II	1	42,84 €
10	28.88.004A	Verbindungsk. 48V LE/Motorpl. Trinamic SPECTRA II		1	19,10 €
11	40.01.006	Wellensicherung 6mm	BZ-Sicherung DIN 6799 brüniert, magazinert	2	0,07 €
12	40.01.009	Wellensicherung 9mm	BZ-Sicherung DIN 6799 brüniert	1	0,19 €
13	41.03.004	Schnorr-Sicherung M4 S-Federstahl		1	0,08 €
14	46.83.201	Lagerpfeiler SPX 16X/AW 200/75		1	39,66 €
15	46.88.713A	Lagerwelle SPECTRA II 16X		1	57,60 €
16	46.88.717A	Umlenkwellen SPECTRA II 16X	interne Aufwicklung	1	0,53 €
17	48.10.406V	ES GST A2 rostfrei M4 x 6 DIN913		4	0,05 €
18	48.10.420V	ES GST A2 rostfrei M4 x 20 DIN913		1	0,17 €
19	48.14.304V	X-SL LK A2 rostfrei M3 x 4 DIN7985		2	0,05 €
20	48.14.406	X-SL LK VZ M4 x 6 DIN7985		4	0,11 €
21	48.14.410V	X-SL LK A2 rostfrei M4 x 10 DIN7985		4	0,05 €
22	48.15.002	X-SL SK VZ M4 x 10 DIN965		7	0,04 €
23	48.15.003	X-SL SK VZ M3 x 6 DIN965		4	0,04 €
24	48.15.312	X-SL SK VZ M3 x 12 DIN965		2	0,02 €
25	48.15.408	X-SL SK VZ M4 x 8 DIN965		4	0,03 €
26	48.16.020	Rändelschraube M3 x 12 grün	Kopf ähnlich RAL 6024 (verkehrsgrün)	1	0,84 €
27	48.16.406	Inbus ST VZ M4 x 6 DIN912		3	0,11 €
28	48.16.412	Inbus ST VZ M4 x 12 DIN912		1	0,08 €

*empfohlenes Ersatzteil

90.88.972A

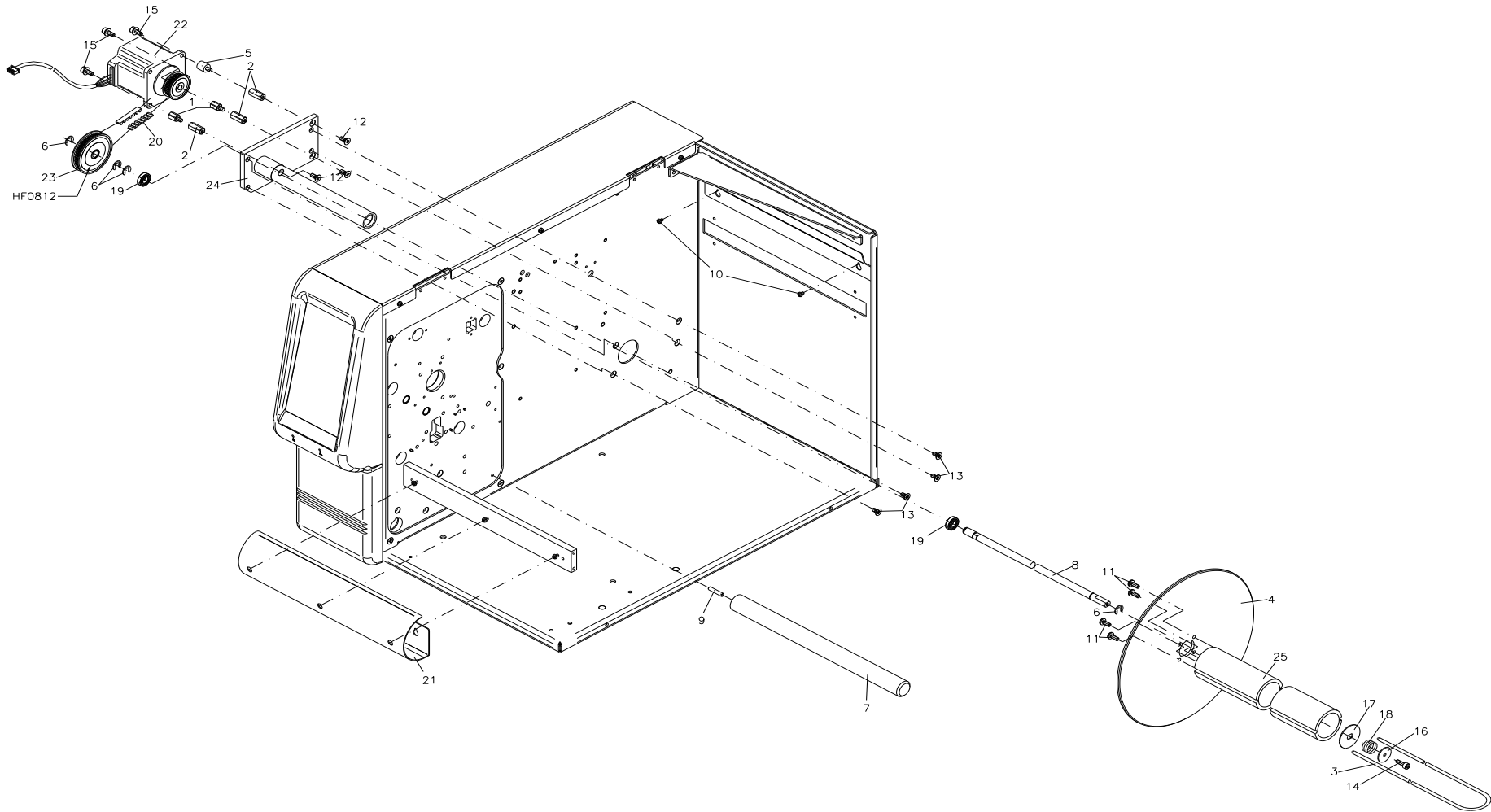
AUFWICKELVORR. INTERN 200/75 OPTION SPECTRA II 162

Pos	Artikelnr.	Bezeichnung1	Bezeichnung2	Menge	Euro/Stück
29	48.26.410V	Kombischraube Inbus A2 rostfrei M4 x 10	mit Federring DIN127 u. U-Scheibe DIN125	4	0,56 €
30	50.01.046	U-Scheibe VZ M4 DIN9021		1	0,02 €
31*	57.01.006	Rillenkugellager S 618/8		2	4,32 €
32*	59.88.225	Zahnriemen 60S3M225NG (75Z) SPECTRA		1	4,10 €
33	67.88.235	Aufwickelblech SPECTRA 160/162		1	25,95 €
34	67.88.715A	Rückwand offen SPECTRA II 16X	RAL9006 pulverbeschichtet	1	244,80 €
35	70.39.206	Motorplatine Trinamic TMC5160		1	€
36	71.88.705A	Schrittmotor mit Drehgeber kpl. SPECTRA II	Interne Aufwicklung	1	487,38 €
37	72.15.061	Zusatzkern 75mm kpl. für Aufwicklung	(pro Drucker werden 2 Stück benötigt)	1	21,05 €
38	72.83.205	Laufrolle kpl. SPX 16X/AW 200/75		1	90,97 €
39	72.88.710	Zahnriemenrad kpl. SPECTRA		1	29,30 €
40	72.88.713A	Trägerplatte kpl. SPECTRA II 16X		1	42,29 €
41	72.88.723A	Aufwickelrolle Etiketten kpl. SPECTRA II 16X		1	251,68 €
42	72.88.735A	Scheibe kpl. SPECTRA II		1	189,32 €
43	72.88.745A	Zusatzkern 75mm kpl. SPECTRA II	interne Aufwicklung	1	85,63 €

*empfohlenes Ersatzteil

90.88.973A

AUFWICKELVORR. INTERN AW SPECTRA II 216 OPTION



90.88.973A

AUFWICKELVORR. INTERN AW SPECTRA II 216

OPTION

Pos	Artikelnr.	Bezeichnung1	Bezeichnung2	Menge	Euro/Stück
1	12.40.410	Abstandsbolzen M4 x 10 I/A (5/8)	Messing vernickelt SW 7,0	2	0,53 €
2	12.40.417	Abstandsbolzen M4 x 17 I/I SPECTRA/SPE	gesenkt, Gewinde durchgängig geschnitten	3	0,94 €
3	12.88.704	Spange SPECTRA 216		1	34,66 €
4	16.88.710A	Scheibe SPECTRA II		1	34,76 €
5	37.28.010	Schwingungsdämpfer SPECTRA/SPE/SPX		1	1,47 €
6	40.01.006V	Wellensicherung A2 rostfrei 6mm DIN6799	BZ-Sicherung magaziniert	4	0,33 €
7	46.88.325A	Umlenkwellen AW intern SPECTRA II 216		1	30,60 €
8	46.88.704A	Lagerwelle SPECTRA II 216		1	47,04 €
9	48.10.420V	ES GST A2 rostfrei M4 x 20 DIN913		1	0,17 €
10	48.14.304V	X-SL LK A2 rostfrei M3 x 4 DIN7985		2	0,05 €
11	48.14.410V	X-SL LK A2 rostfrei M4 x 10 DIN7985		4	0,05 €
12	48.15.002V	X-SL SK A2 rostfrei M4 x 10 DIN965		3	0,06 €
13	48.15.408V	X-SL SK A2 rostfrei M4 x 8 DIN965		4	0,04 €
14	48.16.412V	Inbus A2 rostfrei M4 x 12 DIN912		1	0,10 €
15	48.26.410V	Kombischraube Inbus A2 rostfrei M4 x 10	mit Federring DIN127 u. U-Scheibe DIN125	3	0,56 €
16	50.01.096V	U-Scheibe A2 rostfrei 4,3 x 20 x 1,25		1	0,17 €
17	50.15.005	Bremsscheibe SPECTRA/VARIO/VITA/ILS/ILX	DESCO/IDS/OPTIMO/DUOPRINT	1	2,33 €
18*	52.01.007	Druckfeder	SPECTRA/SPE/VARIO/PR25/26/28/45/48/49/ILX	1	0,47 €
19*	57.01.006	Rillenkugellager S 618/8		2	4,32 €
20*	59.88.225	Zahnriemen 60S3M225NG (75Z) SPECTRA		1	4,10 €
21	67.88.335	Aufwickelblech SPECTRA 216		1	131,22 €
22	71.88.702A	Schrittmotor Außenwicklung SPECTRA II		1	83,18 €
23*	72.88.048	Zahnriemenrad kpl.	SPECTRA/SPE/2x VARIO/SPX/VITA/FLEXICODE/ILX/ALP	1	35,87 €
24	72.88.703	Trägerplatte kpl. SPECTRA 162/216/SPE160		1	51,07 €
25	72.88.709	Aufwickelrolle Etiketten kpl. SPECTRA216		1	179,68 €

*empfohlenes Ersatzteil

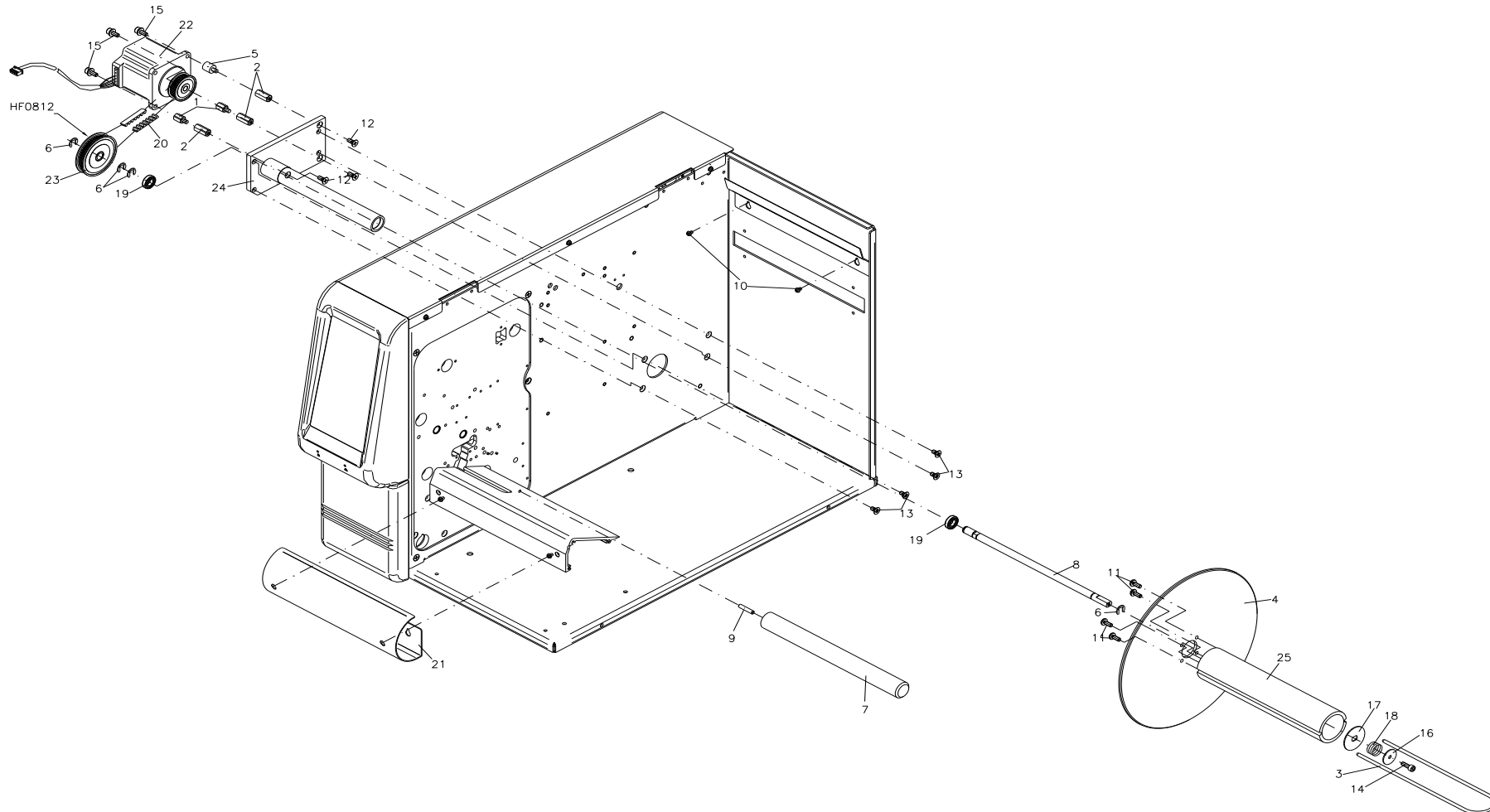
Änderungen und Irrtum vorbehalten

Spectra II: 06.2023

131 / 144

90.88.975A

AUFWICKELVORR. INTERN IW SPECTRA II 162 OPTION



90.88.975A

AUFWICKELVORR. INTERN IW SPECTRA II 162

OPTION

Pos	Artikelnr.	Bezeichnung1	Bezeichnung2	Menge	Euro/Stück
1	12.40.410	Abstandsbolzen M4 x 10 I/A (5/8)	Messing vernickelt SW 7,0	2	0,53 €
2	12.40.417	Abstandsbolzen M4 x 17 I/I SPECTRA/SPE	gesenkt, Gewinde durchgängig geschnitten	3	0,94 €
3	12.88.703	Spange SPECTRA 16X / SPE16X		1	9,74 €
4	16.88.710A	Scheibe SPECTRA II		1	34,76 €
5	37.28.010	Schwingungsdämpfer SPECTRA/SPE/SPX		1	1,47 €
6	40.01.006V	Wellensicherung A2 rostfrei 6mm DIN6799	BZ-Sicherung magaziniert	4	0,33 €
7	46.81.920	Umlenkelle PA 81/SPECTRA II 162		1	34,52 €
8	46.88.703A	Lagerwelle SPECTRA II 16X		1	23,70 €
9	48.10.420V	ES GST A2 rostfrei M4 x 20 DIN913		1	0,17 €
10	48.14.304V	X-SL LK A2 rostfrei M3 x 4 DIN7985		2	0,05 €
11	48.14.410V	X-SL LK A2 rostfrei M4 x 10 DIN7985		4	0,05 €
12	48.15.002V	X-SL SK A2 rostfrei M4 x 10 DIN965		3	0,06 €
13	48.15.408V	X-SL SK A2 rostfrei M4 x 8 DIN965		4	0,04 €
14	48.16.412V	Inbus A2 rostfrei M4 x 12 DIN912		1	0,10 €
15	48.26.410V	Kombischraube Inbus A2 rostfrei M4 x 10	mit Federring DIN127 u. U-Scheibe DIN125	3	0,56 €
16	50.01.096V	U-Scheibe A2 rostfrei 4,3 x 20 x 1,25		1	0,17 €
17	50.15.005	Bremsscheibe SPECTRA/VARIO/VITA/ILS/ILX	DESCO/IDS/OPTIMO/DUOPRINT	1	2,33 €
18*	52.01.007	Druckfeder	SPECTRA/SPE/VARIO/PR25/26/28/45/48/49/ILX	1	0,47 €
19*	57.01.006	Rillenkugellager S 618/8		2	4,32 €
20*	59.88.225	Zahnriemen 60S3M225NG (75Z) SPECTRA		1	4,10 €
21	67.88.235	Aufwickelblech SPECTRA 160/162		1	25,95 €
22	71.88.701A	Schrittmotor Innenwicklung SPECTRA II		1	83,18 €
23	72.88.049	Zahnriemenrad kpl.	SPECTRA/SPE/SPX/FLEXICODE/ILX	1	36,26 €
24	72.88.703	Trägerplatte kpl. SPECTRA 162/216/SPE160		1	51,07 €
25	72.88.708	Aufwickelrolle Etiketten kpl.	SPECTRA162/SPE160	1	95,97 €

*empfohlenes Ersatzteil

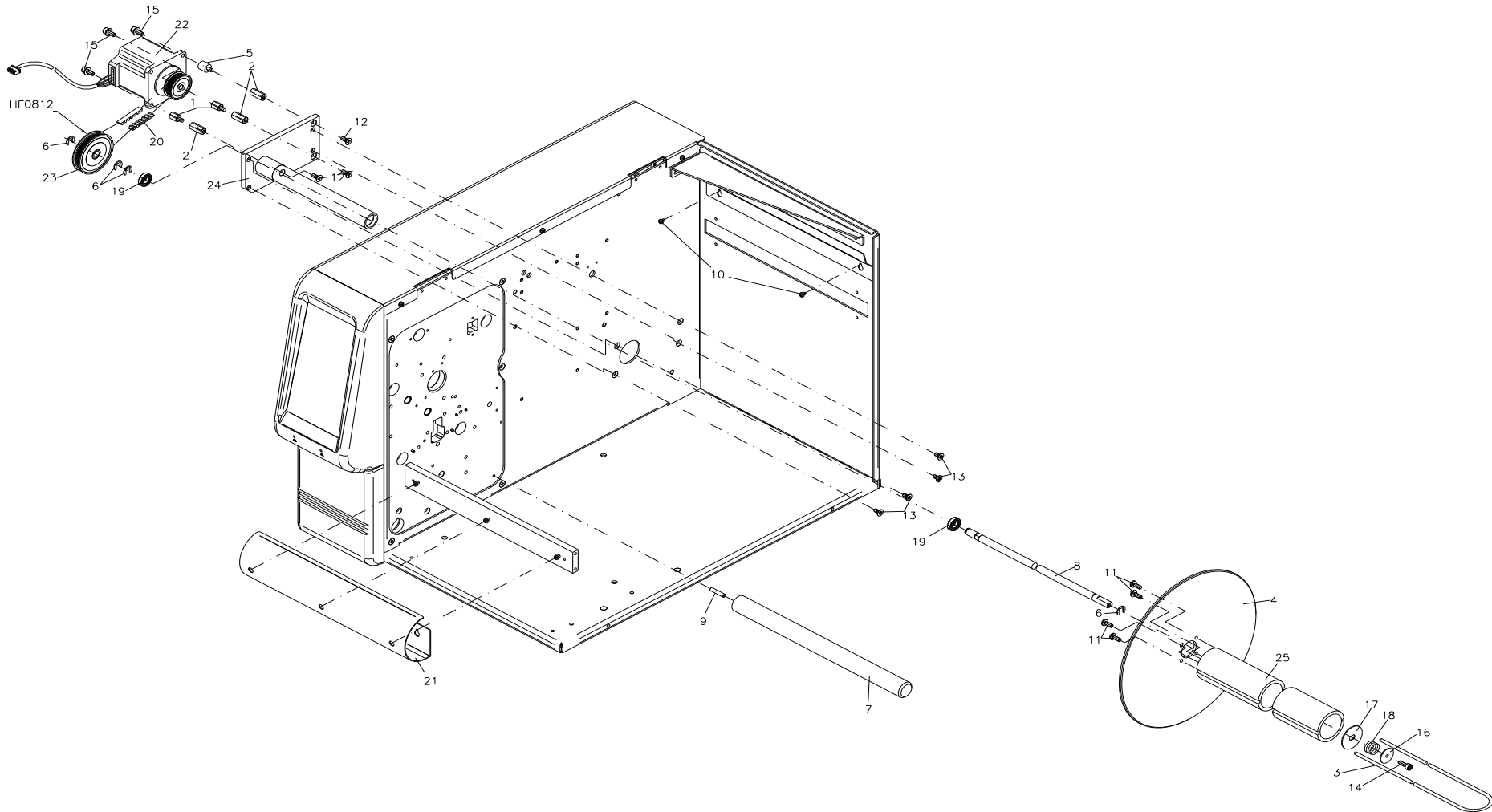
Änderungen und Irrtum vorbehalten

Spectra II: 06.2023

133 / 144

90.88.978A

AUFWICKELVORR. INTERN IW SPECTRA II 216 OPTION



90.88.978A

AUFWICKELVORR. INTERN IW SPECTRA II 216

OPTION

Pos	Artikelnr.	Bezeichnung1	Bezeichnung2	Menge	Euro/Stück
1	12.40.410	Abstandsbolzen M4 x 10 I/A (5/8)	Messing vernickelt SW 7,0	2	0,53 €
2	12.40.417	Abstandsbolzen M4 x 17 I/I SPECTRA/SPE	gesenkt, Gewinde durchgängig geschnitten	3	0,94 €
3	12.88.704	Spange SPECTRA 216		1	34,66 €
4	16.88.710A	Scheibe SPECTRA II		1	34,76 €
5	37.28.010	Schwingungsdämpfer SPECTRA/SPE/SPX		1	1,47 €
6	40.01.006V	Wellensicherung A2 rostfrei 6mm DIN6799	BZ-Sicherung magaziniert	4	0,33 €
7	46.88.325A	Umlenkwellen AW intern SPECTRA II 216		1	30,60 €
8	46.88.704A	Lagerwelle SPECTRA II 216		1	47,04 €
9	48.10.420V	ES GST A2 rostfrei M4 x 20 DIN913		1	0,17 €
10	48.14.304V	X-SL LK A2 rostfrei M3 x 4 DIN7985		2	0,05 €
11	48.14.410V	X-SL LK A2 rostfrei M4 x 10 DIN7985		4	0,05 €
12	48.15.002V	X-SL SK A2 rostfrei M4 x 10 DIN965		3	0,06 €
13	48.15.408V	X-SL SK A2 rostfrei M4 x 8 DIN965		4	0,04 €
14	48.16.412V	Inbus A2 rostfrei M4 x 12 DIN912		1	0,10 €
15	48.26.410V	Kombischraube Inbus A2 rostfrei M4 x 10	mit Federring DIN127 u. U-Scheibe DIN125	3	0,56 €
16	50.01.096V	U-Scheibe A2 rostfrei 4,3 x 20 x 1,25		1	0,17 €
17	50.15.005	Bremsscheibe SPECTRA/VARIO/VITA/ILS/ILX	DESCO/IDS/OPTIMO/DUOPRINT	1	2,33 €
18*	52.01.007	Druckfeder	SPECTRA/SPE/VARIO/PR25/26/28/45/48/49/ILX	1	0,47 €
19*	57.01.006	Rillenkugellager S 618/8		2	4,32 €
20*	59.88.225	Zahnriemen 60S3M225NG (75Z) SPECTRA		1	4,10 €
21	67.88.335	Aufwickelblech SPECTRA 216		1	131,22 €
22	71.88.701A	Schrittmotor Innenwicklung SPECTRA II		1	83,18 €
23	72.88.049	Zahnriemenrad kpl.	SPECTRA/SPE/SPX/FLEXICODE/ILX	1	36,26 €
24	72.88.703	Trägerplatte kpl. SPECTRA 162/216/SPE160		1	51,07 €
25	72.88.709	Aufwickelrolle Etiketten kpl. SPECTRA216		1	179,68 €

*empfohlenes Ersatzteil

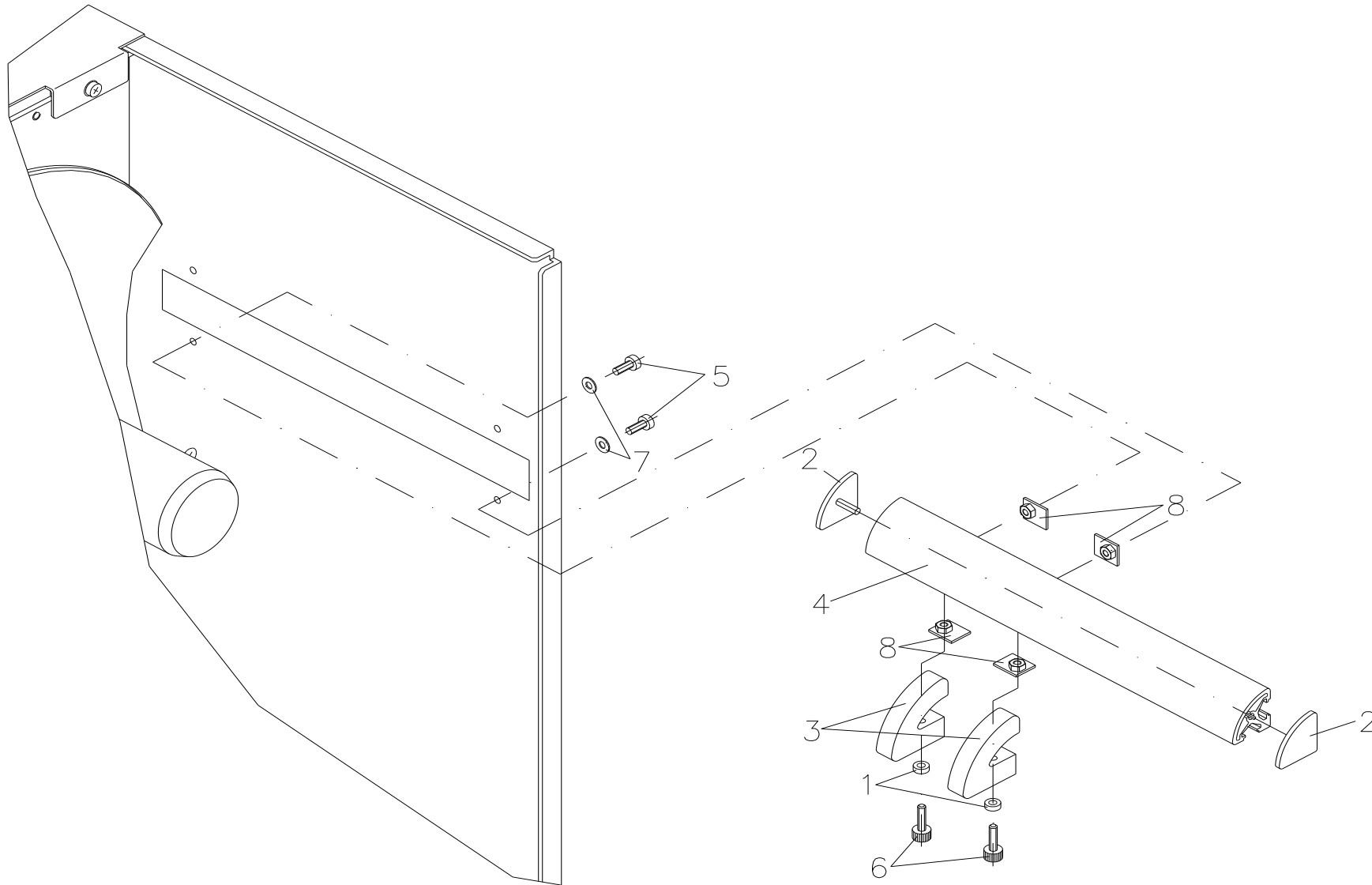
Änderungen und Irrtum vorbehalten

Spectra II: 06.2023

135 / 144

90.88.990

LEPORELLOFÜHRUNG SPECTRA/SPECTRA II 16X



90.88.990

LEPORELLOFÜHRUNG SPECTRA/SPECTRA II 16X

Pos	Artikelnr.	Bezeichnung1	Bezeichnung2	Menge	Euro/Stück
1	10.55.005	Distanzring VARIO 4x/SPECTRA SP		2	0,66 €
2	16.55.005	Abdeckkappe zu Profil R20 PA, schwarz	VARIO/IDS/SPECTRA/SPE	2	2,16 €
3	16.55.060	Etikettenführung	2x VARIO/Leporelloführung SPECTRA	2	13,14 €
4	45.88.903	F-Profil R20 193mm SPECTRA 162	natur eloxiert	1	3,42 €
5	48.14.308	X-SL LK VZ M3 x 8 DIN7985		2	0,03 €
6*	48.16.005	Rändelschraube M3 x 12 rot	Kopf in RAL3000	2	1,56 €
7	50.01.057	U-Scheibe VZ 3,2 DIN 125A		2	0,02 €
8	67.55.101	Nutenstein 4x VARIO/SPECTRA Leporellof.		4	3,28 €

*empfohlenes Ersatzteil

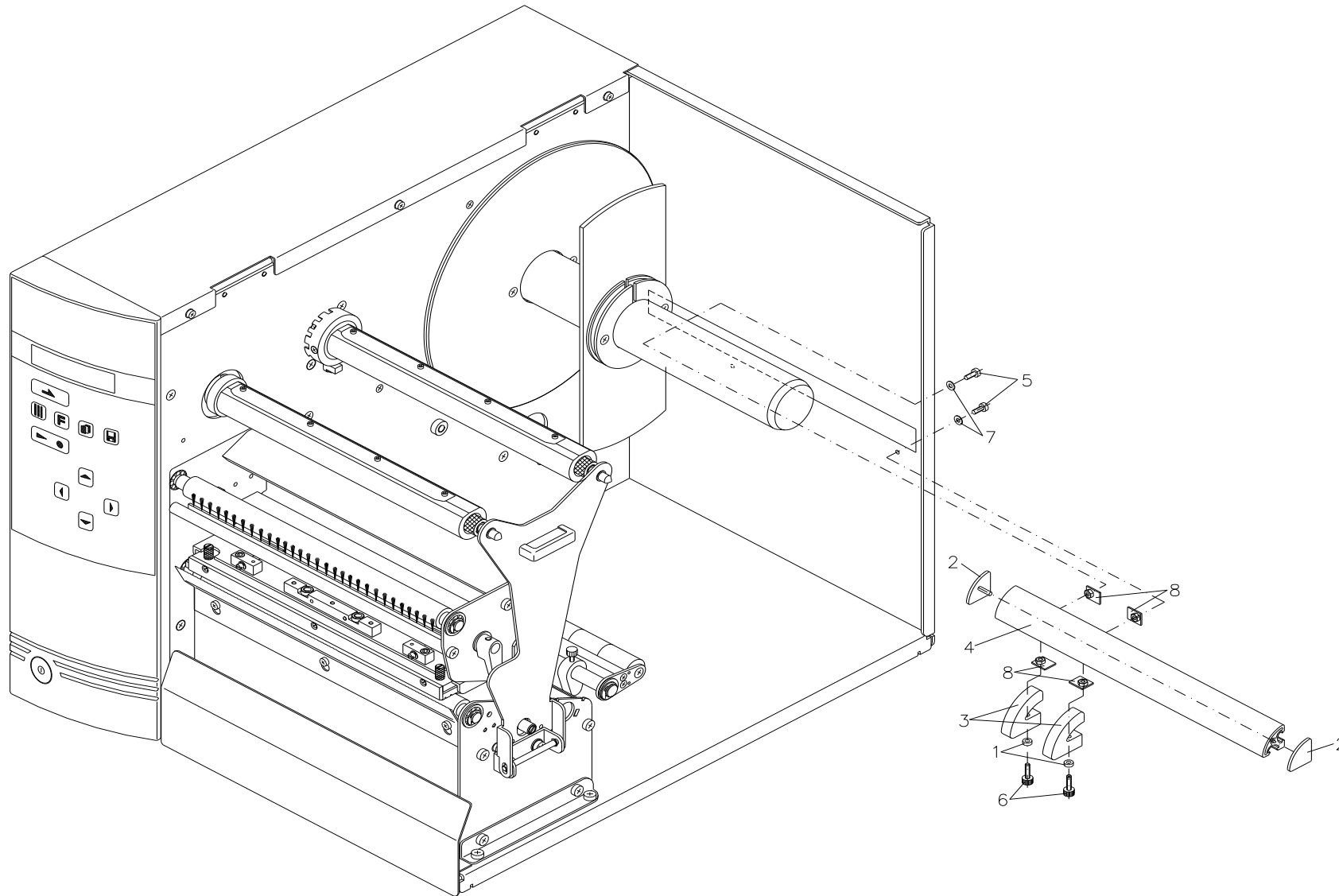
Änderungen und Irrtum vorbehalten

Spectra II: 06.2023

137 / 144

90.88.992

LEPORELLOFÜHRUNG SPECTRA 216 OPTION



90.88.992**LEPORELLOFÜHRUNG SPECTRA 216 OPTION**

Pos	Artikelnr.	Bezeichnung1	Bezeichnung2	Menge	Euro/Stück
1	10.55.005	Distanzring VARIO 4x/SPECTRA SP		2	0,66 €
2	16.55.005	Abdeckkappe zu Profil R20 PA, schwarz	VARIO/IDS/SPECTRA/SPE	2	2,16 €
3	16.55.060	Etikettenführung	2x VARIO/Leporelloführung SPECTRA	2	13,14 €
4	45.88.904	F-Profil R20 243mm SPECTRA 216	natur eloxiert	1	10,74 €
5	48.14.308	X-SL LK VZ M3 x 8 DIN7985		2	0,03 €
6*	48.16.005	Rändelschraube M3 x 12 rot	Kopf in RAL3000	2	1,56 €
7	50.01.057	U-Scheibe VZ 3,2 DIN 125A		2	0,02 €
8	67.55.101	Nutenstein 4x VARIO/SPECTRA Leporellof.		4	3,28 €

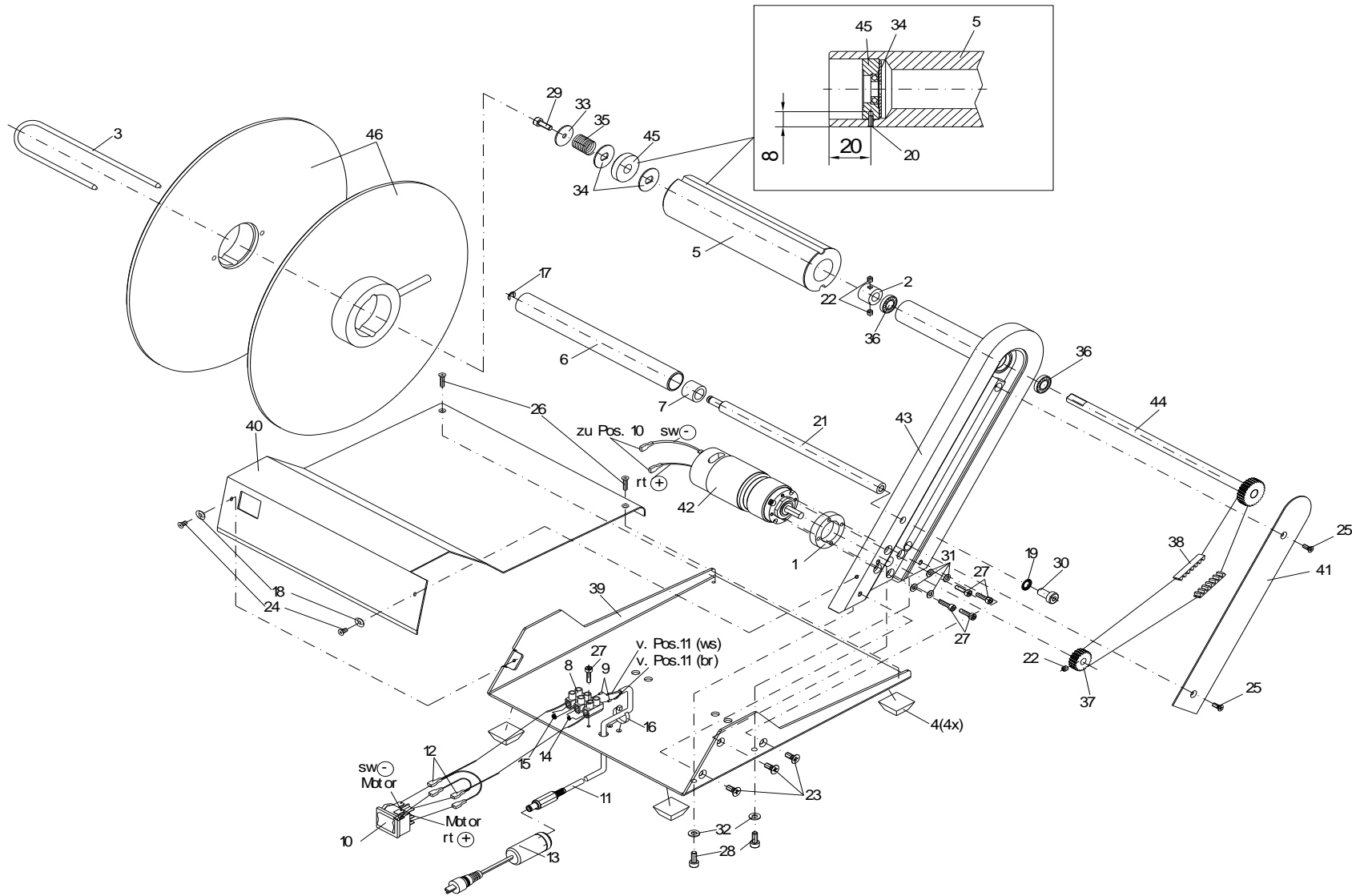
*empfohlenes Ersatzteil

Änderungen und Irrtum vorbehalten

Spectra II: 06.2023

139 / 144

92.66.014
AUFWICKELVORRICHTUNG PR45 II



92.66.014

AUFWICKELVORRICHTUNG PR45 II

Pos	Artikelnr.	Bezeichnung1	Bezeichnung2	Menge	Euro/Stück
1	10.92.010	Zwischenring PR45 II		1	10,04 €
2	10.92.030	Stellring PR45		1	5,48 €
3	12.92.010	Klammer PR45		1	12,32 €
4*	16.01.011	Elastikpuffer sw (LxBxH) 20,6x20,6x7,6mm	selbstklebend 3M-SJ5023	4	0,47 €
5	16.92.005	Aufwickelrolle PR45		1	64,63 €
6	16.92.007	Laufrolle PR45		1	23,22 €
7	16.92.009	Lager PR45		1	3,42 €
8	25.05.001	Lüsterklemme Nr.158 6 qmm		0,3	2,16 €
9	25.09.002	Aderendhülse 0,25		2	0,12 €
10	26.01.048	Umschalter 2-polig		1	11,81 €
11	28.48.925	Winder-Anschlusskabel PR 48/PR 45 II		1	10,97 €
12	28.92.003	Kabel kpl. PR 45 2x		2	3,49 €
13	28.92.015	Adapterkabel PR45v auf LA-Anschluss		1	32,66 €
14	29.02.005	Keram. Kondensator 0,1 uF		1	0,20 €
15	30.08.010	NTC-Widerstand 22 OHM 10%		1	0,88 €
16	35.01.002	Kabelbinder 100 x 2,5mm natur		1	0,04 €
17	40.01.004	Wellensicherung 4mm	BZ-Sicherung DIN 6799 brüniert, magazinert	1	0,05 €
18	41.01.007	Rosette MS vernickelt 4x9		2	0,20 €
19	41.03.006	Schnorr-Sicherung M6 S-Federstahl		1	0,12 €
20	42.03.002	Kegelkerbstift 2 x 6 S1 DIN 1471		1	0,10 €
21	46.92.005	Umlenkrolle PR45		1	33,19 €
22	48.10.005	ES GST VZ M4 x 4 DIN913		3	0,16 €
23	48.15.002	X-SL SK VZ M4 x 10 DIN965		3	0,04 €
24	48.15.003	X-SL SK VZ M3 x 6 DIN965		2	0,04 €
25	48.15.308	X-SL SK VZ M3 x 8 DIN965		2	0,05 €
26	48.15.312	X-SL SK VZ M3 x 12 DIN965		2	0,02 €
27	48.16.312	Inbus ST VZ M3 x 12 DIN912		5	0,12 €
28	48.16.410	Inbus ST VZ M4 x 10 DIN912		2	0,08 €

*empfohlenes Ersatzteil

92.66.014

AUFWICKELVORRICHTUNG PR45 II

Pos	Artikelnr.	Bezeichnung1	Bezeichnung2	Menge	Euro/Stück
29	48.16.412	Inbus ST VZ M4 x 12 DIN912		1	0,08 €
30	48.20.612	Inbus ST VZ M6 x 12 DIN7984		1	0,10 €
31	50.01.057	U-Scheibe VZ 3,2 DIN 125A		4	0,02 €
32	50.01.065	U-Scheibe VZ 4,3 DIN125A		2	0,02 €
33	50.01.096	U-Scheibe VZ 4,3 x 20 x 1,25		1	0,17 €
34	50.15.005	Bremsscheibe SPECTRA/VARIO/VITA/ILS/ILX	DESCO/IDS/OPTIMO/DUOPRINT	2	2,33 €
35*	52.01.007	Druckfeder	SPECTRA/SPE/VARIO/PR25/26/28/45/48/49/ILX	1	0,47 €
36*	57.01.006	Rillenkugellager S 618/8		2	4,32 €
37	59.02.045	Zahnriemenrad 20S3M PR45 II		1	18,31 €
38	59.02.459	Zahnriemen 60S3M459NG (153Z) PR45 II		1	9,94 €
39	66.92.002	Bodenplatte PR45 RAL 7035 lichtgrau		1	74,42 €
40	66.92.006	Abdeckung Boden PR45 RAL7035 lichtgrau		1	41,12 €
41	66.92.016	Abdeckung PR45 RAL7035 lichtgrau		1	21,54 €
42	71.92.003	Motor kpl. PR45 II		1	186,24 €
43	72.92.016	Träger kpl. PR45 II		1	313,26 €
44	72.92.018	Lagerwelle kpl. PR45 II		1	68,50 €
45	72.92.020	Bremsring kpl. PR45		1	9,84 €
46	72.92.027	Rollenscheibe kpl. 270mm/40mm PR45 2x		2	95,70 €

*empfohlenes Ersatzteil

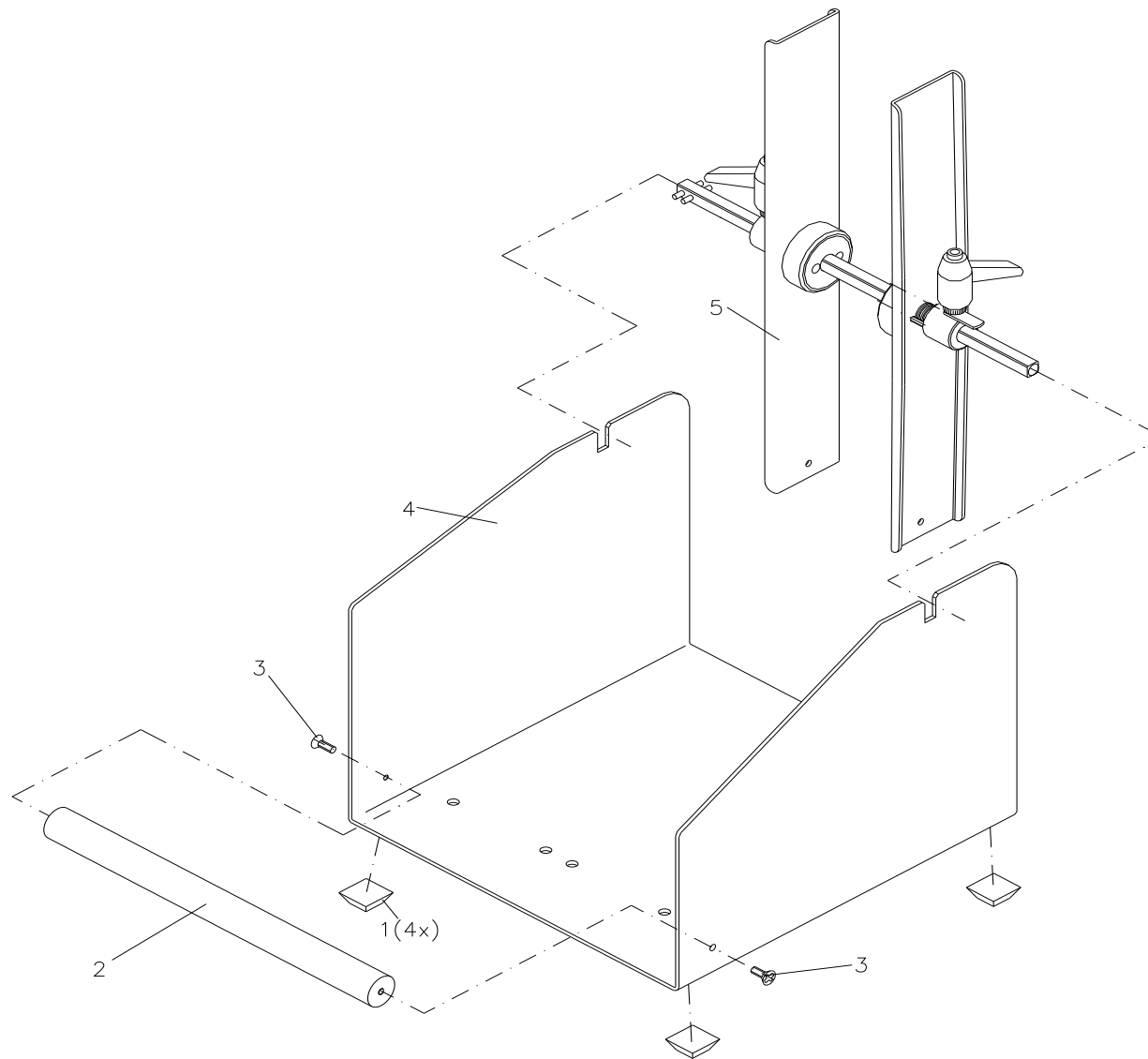
Änderungen und Irrtum vorbehalten

Spectra II: 06.2023

142 / 144

92.66.050A

ABWICKELVORRICHTUNG PA50A FÜR ETIKETTENKERN 40MM
COMPA/VARIO/VITA/SPECTRA



92.66.050A

ABWICKELVORRICHTUNG PA50A FÜR ETIKETTENKERN 40MM COMPA/VARIO/VITA/SPECTRA

Pos	Artikelnr.	Bezeichnung1	Bezeichnung2	Menge	Euro/Stück
1*	16.01.011	Elastikpuffer sw (LxBxH) 20,6x20,6x7,6mm	selbstklebend 3M-SJ5023	4	0,47 €
2	46.92.010	Umlenkfeiler PA50A		1	36,18 €
3	48.15.412	X-SL SK VZ M4 x 12 DIN965		2	0,04 €
4	66.92.103	Abwickelvorrichtung COMPA/VARIO/SPECTRA	RAL 7035 Feinstruktur matt pulverbesch.	1	113,59 €
5	72.92.075	Rollenlagerwelle kpl. 40mm PA50/60		1	138,07 €

*empfohlenes Ersatzteil

Änderungen und Irrtum vorbehalten

Spectra II: 06.2023

144 / 144