

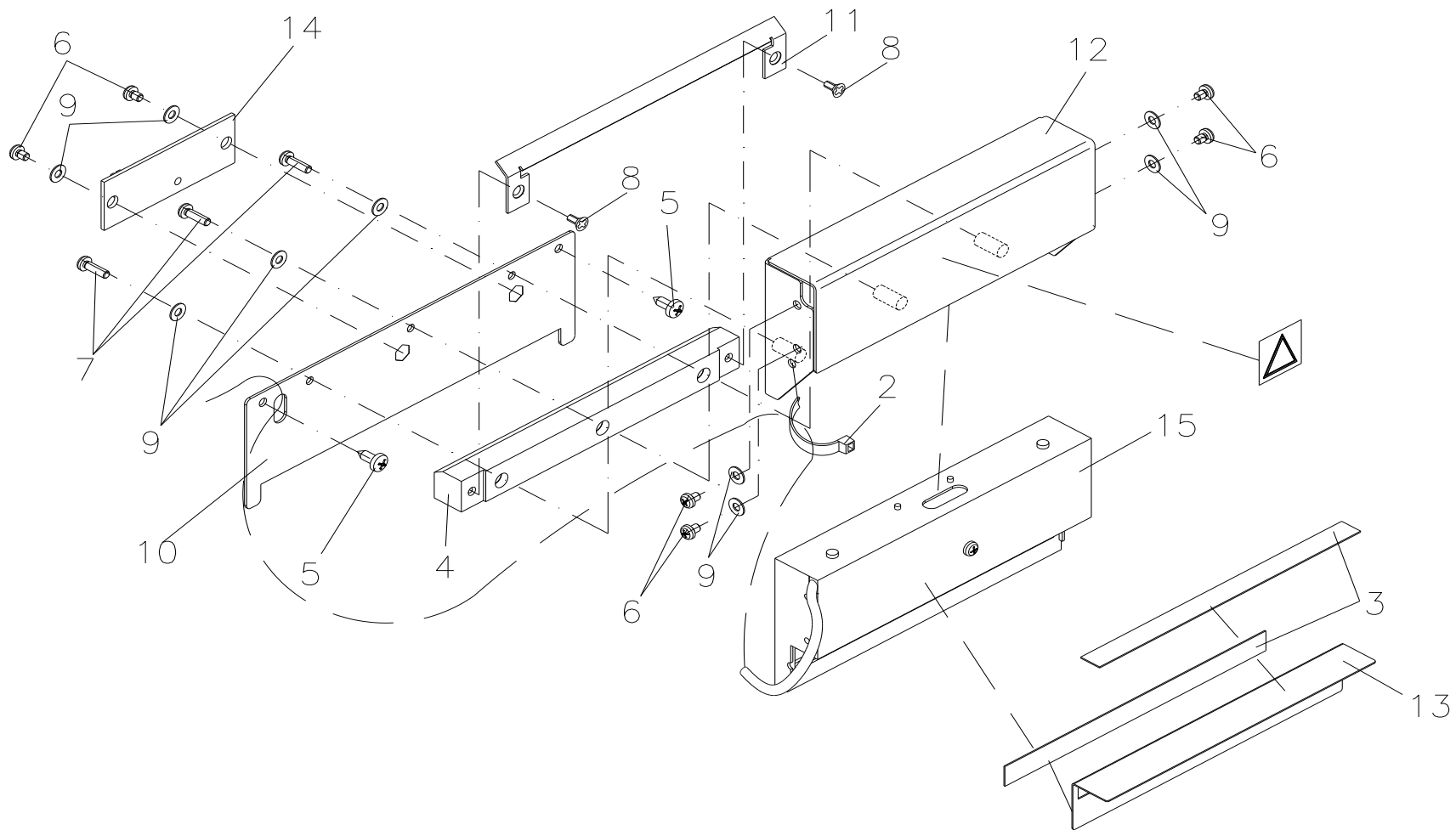
Micra

Ersatzteilpreislise
Endkunde



90.18.865

ABSCHNEIDEVORRICHTUNG "GUILLOTINE" MICRA OPTION



Pos. 1, nicht gezeichnet.
Pos. 5 wird beigelegt.

90.18.865

ABSCHNEIDEVORRICHTUNG "GUILLOTINE" MICRA OPTION

Pos	Artikelnr.	Bezeichnung1	Bezeichnung2	Menge	Euro/Stück
1	28.18.001	Verbindungskabel Messerplatine/CPU MICRA		1	10,43 €
2	35.01.002	Kabelbinder 100 x 2,5mm natur		1	0,04 €
3	37.57.400	Klebeband doppelseitig 3M VHB 4905 6mm	0,5mm dick x 6mm x 66lfm., transparent	0,01	69,91 €
4	45.18.600	Führung Micra MS		1	26,68 €
5	48.12.308	Linsenkopfschraube X-SL 3x8mm		2	0,20 €
6	48.14.304	X-SL LK VZ M3 x 4 DIN7985		6	0,13 €
7	48.14.310	X-SL LK VZ M3 x 10 DIN7985		3	0,05 €
8	48.15.206	X-SL SK VZ M2,5 x 6 DIN965		2	0,32 €
9	50.01.057	U-Scheibe VZ 3,2 DIN 125A		9	0,02 €
10	67.18.600	Befestigungsblech MICRA MS		1	32,07 €
11	67.18.605	Führungsblech MICRA MS		1	19,58 €
12	67.18.610	Deckel MICRA MS	RAL 7035 Feinstruktur matt pulverbesch.	1	91,65 €
13	67.18.615	Frontblech MICRA MS		1	26,98 €
14	70.18.010	Leiterplatte Messer Rev. B	MICRA I / VITA II / PICA II / VARIO III	1	40,64 €
15	71.18.865	Papierabschneider kpl. Micra I		1	156,33 €

*empfohlenes Ersatzteil

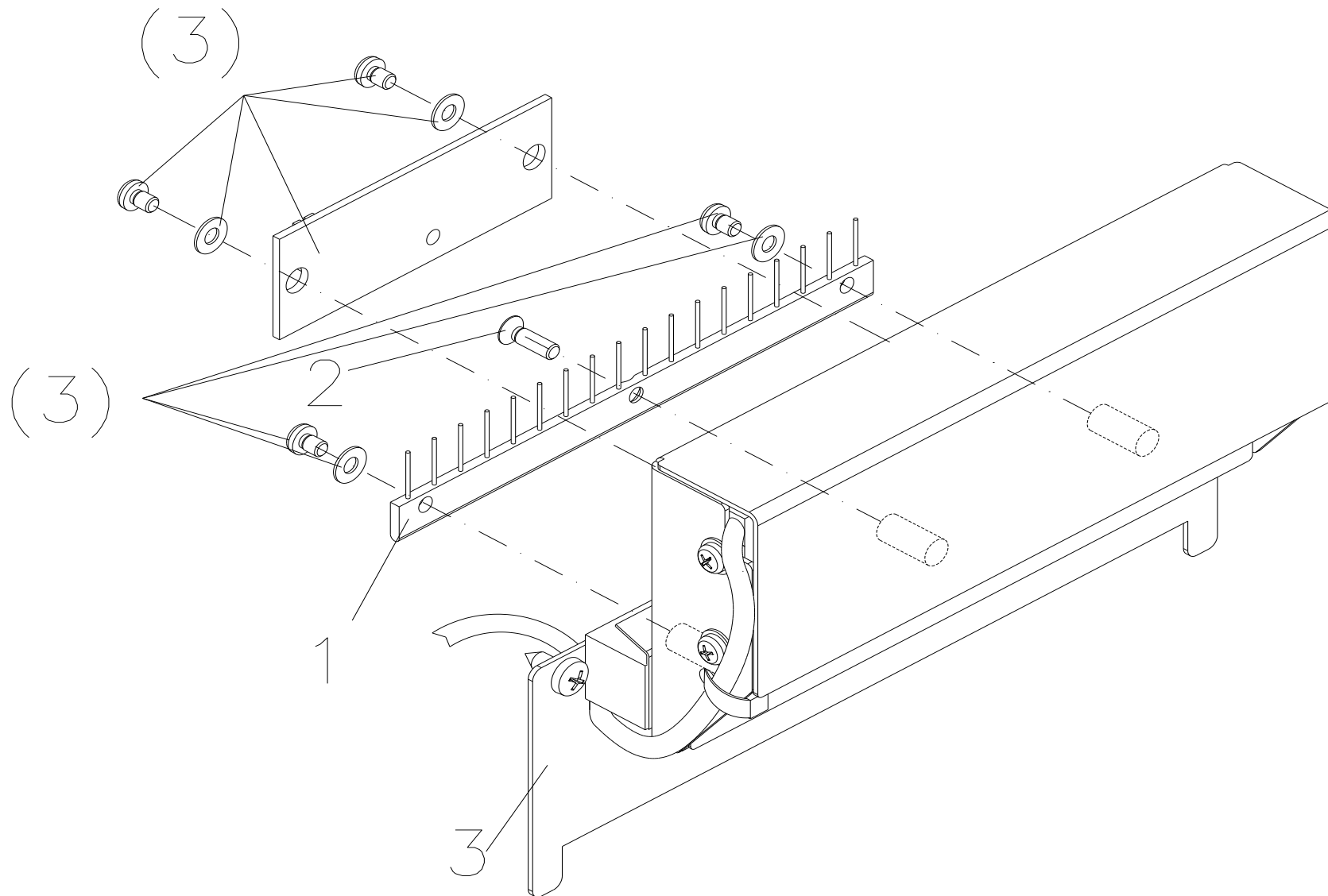
Änderungen und Irrtum vorbehalten

Micra: 06.2023

3 / 6

90.18.867

**ABSCHNEIDEVORR. "GUILLOTINE" MIT BÜRSTE MICRA
OPTION**



90.18.867

ABSCHNEIDEVORR. "GUILLOTINE" MIT BÜRSTE MICRA OPTION

Pos	Artikelnr.	Bezeichnung1	Bezeichnung2	Menge	Euro/Stück
1	37.18.610	Antistatikbürste MICRA MS		1	22,86 €
2	48.15.310	X-SL SK VZ M3 x 10 DIN965		1	0,02 €
3	90.18.865	Abschneidevorrichtung "Guillotine" MICRA	Option	1	140,80 €

*empfohlenes Ersatzteil

Änderungen und Irrtum vorbehalten

Micra: 06.2023

5 / 6

90.18.999

MICRA ERSATZTEILE DIVERSE FÜR ERSATZTEILPREISLISTE

Pos	Artikelnr.	Bezeichnung1	Bezeichnung2	Menge	Euro/Stück
1*	37.04.113	Thermodruckkopf 106-12	MICRA	1	324,50 €
2*	37.04.114	Thermodruckkopf 104-8	MICRA	1	242,00 €
3*	37.18.001	Netzteil extern kpl. MICRA		1	94,40 €
4*	37.18.005	Motor kpl. MICRA 106/12		1	73,45 €
5*	37.18.006	Motor kpl. MICRA 104/8		1	73,45 €
6*	37.18.010	Lichtschanke Etiketten kpl. MICRA		1	31,85 €
7*	37.18.015	Lichtschanke TCR kpl. MICRA		1	21,60 €
8*	37.18.020	Andruckwalze MICRA		1	19,60 €
9	37.18.040	Rollenkern Etiketten grau MICRA		1	10,04 €
10	37.18.045	TCR-Auf/Abwickelrolle MICRA / MICRA II		1	18,12 €
11	37.18.047	Etikettenführung rechts rot MICRA		1	4,94 €
12	37.18.048	Etikettenführung links rot MICRA		1	4,94 €
13	37.18.050	Verschlussriegel rot MICRA		1	7,34 €
14	37.18.052	Abreißkante grau MICRA / MICRA II		1	4,80 €
15	37.18.055	Leiterplatte LED & Feed MICRA / MICRA II	inkl. Anschlusskabel	1	28,60 €
16	37.18.060	Leiterplatte Cutter Driver Board MICRA		1	41,58 €
17	37.18.065	Schalterbaugruppe MICRA / MICRA II		1	4,50 €
18	37.18.070	Schalterknopf MICRA / MICRA II		1	3,04 €
19	37.18.072	LED-Abdeckung MICRA / MICRA II		1	5,73 €
20	37.18.075	Lichtschanke Durchlicht MICRA		1	22,90 €
21	37.18.080	Druckkopfkabel 200dpi MICRA		1	13,75 €
22	37.18.082	Druckkopfkabel 300dpi MICRA		1	14,10 €
23	37.18.085	Druckkopfabdeckung MICRA		1	16,89 €
24	37.18.090	Massekabel MICRA / MICRA II		1	3,20 €
25	55.18.001	Frontfolie MICRA		1	8,91 €
26*	70.18.002	CPU 8 dot kpl. MICRA		1	264,00 €
27*	70.18.003	CPU 12dot kpl. MICRA		1	280,00 €

*empfohlenes Ersatzteil

Änderungen und Irrtum vorbehalten

Micra: 06.2023

6 / 6