

VARIO III

Serviceanleitung



Copyright by Carl Valentin GmbH / 7956041.0321

Angaben zu Lieferung, Aussehen, Leistung, Maßen und Gewicht entsprechen unseren Kenntnissen zum Zeitpunkt des Drucks.

Änderungen sind vorbehalten.

Alle Rechte, auch die der Übersetzung, vorbehalten.

Kein Teil des Werks darf in irgendeiner Form (Druck, Fotokopie oder einem anderen Verfahren) ohne schriftliche Genehmigung der Carl Valentin GmbH reproduziert oder unter Verwendung elektronischer Systeme verarbeitet, vervielfältigt oder verbreitet werden.

Durch die ständige Weiterentwicklung der Geräte können evtl. Abweichungen zwischen der Dokumentation und dem Gerät auftreten. Die aktuelle Version ist unter www.carl-valentin.de zu finden.

Warenzeichen

Alle genannten Marken oder Warenzeichen sind eingetragene Marken oder eingetragene Warenzeichen ihrer jeweiligen Eigentümer und ggf. nicht gesondert gekennzeichnet. Aus dem Fehlen der Kennzeichnung kann nicht geschlossen werden, dass es sich nicht um eine eingetragene Marke oder ein eingetragenes Warenzeichen handelt.

Etikettendrucker der Carl Valentin GmbH erfüllen folgende Sicherheitsrichtlinien:

- CE** Niederspannungsrichtlinie (2014/35/EU)
Richtlinie Elektromagnetische Verträglichkeit (2014/30/EU)



Carl Valentin GmbH

Postfach 3744
78026 Villingen-Schwenningen
Neckarstraße 78 – 86 u. 94
78056 Villingen-Schwenningen

Phone +49 7720 9712-0
Fax +49 7720 9712-9901

E-Mail info@carl-valentin.de
Internet www.carl-valentin.de

Inhaltsverzeichnis

1	Hinweise zum Dokument	5
1.1	Informationen für den Benutzer	5
1.2	Hinweise	5
1.3	Querverweise	6
2	Sicherheitshinweise	7
2.1	Allgemeine Sicherheitshinweise	7
2.2	Sicherheit beim Umgang mit Elektrizität	9
3	Steckerbelegung (Geräterückseite).....	11
4	Reinigung	13
4.1	Allgemeine Reinigung	14
4.2	Transferband-Zugwalze reinigen	14
4.3	Druckwalze reinigen	15
4.4	Druckkopf reinigen	16
4.5	Etiketten-Lichtschranke reinigen	17
5	Austauschen von Baugruppen	19
5.1	Werkzeugliste	19
5.2	Druckkopf austauschen	20
5.3	Druckposition einstellen	22
5.4	Druckwalze austauschen	23
5.5	Etiketten-Lichtschranke austauschen	24
5.6	Leiterplatte CPU austauschen	25
5.7	Netzteil austauschen	27
5.8	WLAN Modul austauschen	28
5.9	Lithium Batterie austauschen	29
6	Justagen, Einstellungen und Abgleiche	31
6.1	Druckmechanik justieren	31
6.2	Druckkopf einstellen	32
6.3	Parallelität des Druckkopfs einstellen	33
6.4	Andruck des Druckkopfs einstellen	34
6.5	Druckausgleich rechts/links einstellen	34
6.6	Transferbandauf-/Transferbandabwicklung abgleichen	35
6.7	Messerleiste einstellen	36
6.8	Fehlerkorrektur Messerleiste	37
6.9	Ölen und Fetten	38
7	Optionen nachrüsten	39
7.1	Spende I/O Platine	39
7.2	Spendeeinrichtung	40
7.3	Abschneidevorrichtung	42
8	Fehlermeldungen und Fehlerbehebung	45
9	Steuereingänge und -ausgänge	55
10	Verdrahtungsplan	61
10.1	CPU Bestückungsplan	63
11	Umweltgerechte Entsorgung	65
12	Index	67

1 Hinweise zum Dokument

1.1 Informationen für den Benutzer

Dieses Service Handbuch ist für das qualifizierte Service- und Wartungspersonal vorgesehen.

Es enthält technische Informationen die sich auf die Elektronik und den mechanischen Teil des Drucksystems beziehen.

Informationen über die Bedienung des Druckers finden Sie in unserem Bedienerhandbuch.

Falls ein Problem auftritt, das mit Hilfe des Service Handbuchs nicht gelöst werden kann, wenden Sie sich an Ihren zuständigen Händler.

1.2 Hinweise

Grundlegende Informationen und Warnhinweise mit den dazugehörigen Signalwörtern für die Gefährdungsstufe sind in dieser Betriebsanleitung folgendermaßen gekennzeichnet:



GEFAHR kennzeichnet eine außerordentlich große, unmittelbar bevorstehende Gefahr, die zu schweren Verletzungen oder sogar zum Tod führen kann.



WARNUNG bezeichnet eine möglicherweise bestehende Gefahr, die ohne hinreichende Vorsorge zu schweren Körperverletzungen oder sogar zum Tod führen könnte.



WARNUNG vor Schnittverletzungen. Darauf achten, Schnittverletzungen durch Klingen, Schneidevorrichtungen oder scharfkantige Teile zu vermeiden.



WARNUNG vor Handverletzungen. Darauf achten, Handverletzungen durch schließende mechanische Teile einer Maschine/Einrichtung zu vermeiden.



WARNUNG vor heißer Oberfläche. Darauf achten, nicht mit heißen Oberflächen in Berührung zu kommen.



VORSICHT weist auf eine potenziell gefährliche Situation hin, die zu mittleren oder leichten Körperverletzungen oder zu Schäden an Sachgütern führen kann.



HINWEIS macht auf Ratschläge zur Erleichterung des Arbeitsablaufs oder auf wichtige Arbeitsschritte aufmerksam.



Tipps zum Umweltschutz.



Handlungsanweisung



Optionales Zubehör, Sonderausstattung

Datum

Darstellung des Displayinhalts

1.3 Querverweise

Zeichnungsinhalte

Verweise auf bestimmte Positionen in einer Abbildung werden mit Buchstaben gekennzeichnet. Sie werden im Text mit Klammern ausgezeichnet, z. B. (A). Wenn keine Bildnummer angegeben ist, beziehen sich die Buchstaben im Text immer auf die nächstgelegene Grafik oberhalb des Texts. Wird auf eine andere Grafik Bezug genommen, wird die Bildnummer mit angegeben, z. B. (A, in Abbildung 5).

Querverweise auf Kapitel und Unterkapitel

Bei einem Querverweis auf Kapitel und Unterkapitel werden die Kapitelnummer und die Seitenzahl angegeben, z. B. Verweis auf dieses Unterkapitel: (siehe Kapitel 1.3, Seite 5).

Verweise auf andere Dokumente

Ein Verweis auf ein anderes Dokument hat die folgende Form: Siehe *'Betriebsanleitung'*.

2 Sicherheitshinweise

2.1 Allgemeine Sicherheitshinweise

Arbeitsplatz und Arbeitsweise

- ⇒ Umgebung des Geräts während und nach der Wartung sauber halten.
- ⇒ Sicherheitsbewusst arbeiten.
- ⇒ Demontierte Geräteteile während der Wartungsarbeiten sicher aufbewahren.

Kleidung



VORSICHT!

Das Einziehen von Kleidungsteilen durch bewegte Geräteteile kann zu Verletzungen führen.

- ⇒ Möglichst keine Kleidung tragen, die sich in bewegten Geräteteilen verfangen kann.
- ⇒ Hemd- und Jackenärmel zuknöpfen oder hochrollen.
- ⇒ Lange Haare zusammenbinden oder hochstecken.
- ⇒ Enden von Halstüchern, Krawatten und Schals in die Kleidung stecken oder mit einer nichtleitenden Klammer befestigen.



GEFAHR!

Lebensgefahr bei verstärktem Stromfluss durch Metallteile, die Kontakt mit dem Gerät haben.

- ⇒ Keine Kleidung mit Metallteilen tragen.
- ⇒ Keinen Schmuck tragen.
- ⇒ Keine Brillen mit Metallrändern tragen.

Schutzkleidung

Bei einer möglichen Gefährdung der Augen ist eine Schutzbrille zu tragen, insbesondere:

- Beim Ein- oder Ausschlagen von Stiften oder ähnlichen Teilen mit einem Hammer.
- Beim Arbeiten mit einer elektrischen Bohrmaschine.
- Beim Verwenden von Federhaken.
- Beim Lösen oder Einsetzen von Federn, Sicherungsringen und Greifringen.
- Bei Lötarbeiten.
- Bei der Verwendung von Lösungsmitteln, Reinigungsmitteln oder sonstigen Chemikalien.

Schutzvorrichtungen**WARNUNG!**

Verletzungsgefahr bei fehlenden oder fehlerhaften Schutzvorrichtungen.

- ⇒ Nach den Wartungsarbeiten sämtliche Schutzvorrichtungen (Abdeckungen, Sicherheitshinweise, Erdungskabel, etc.) anbringen.
- ⇒ Fehlerhafte und unbrauchbar gewordene Teile austauschen.

Allgemeingültige Sicherheitshinweise

Der Etikettendrucker ist für Stromnetze mit Wechselspannung von 110 ... 230 V AC ausgelegt. Etikettendrucker nur an Steckdosen mit Schutzleiterkontakt anschließen.

Der Etikettendrucker ist nur mit Geräten zu verbinden, die Schutzkleinspannung führen.

Vor dem Herstellen oder Lösen von Anschlüssen alle betroffenen Geräte (Computer, Drucker, Zubehör) ausschalten.

Der Etikettendrucker darf nur in einer trockenen Umgebung betrieben und keiner Nässe (Spritzwasser, Nebel, etc.) ausgesetzt werden.

Der Etikettendrucker darf nicht in explosionsgefährdeter Atmosphäre und nicht in Nähe von Hochspannungsleitungen betrieben werden.

Das Gerät nur in Umgebungen einsetzen die vor Schleifstäuben, Metallspänen und ähnlichen Fremdkörpern geschützt sind.

Wartungs- und Instandhaltungsmaßnahmen dürfen nur von geschultem Fachpersonal durchgeführt werden.

Bedienpersonal muss durch den Betreiber anhand der Betriebsanleitung unterwiesen werden.

Bei Wartungs- und Instandhaltungsmaßnahmen bei geöffnetem Deckel, ist darauf zu achten, dass Kleidung, Haare, Schmuckstücke oder ähnliches von Personen nicht mit den offen liegenden, rotierenden Teilen in Berührung kommen.

Das Gerät und Teile (z.B. Druckkopf) davon können während des Drucks heiß werden. Während des Betriebs nicht berühren und vor Materialwechsel, Ausbauen oder Justieren abkühlen lassen.

Niemals leicht brennbares Verbrauchsmaterial verwenden.

Nur die in der Bedienungsanleitung beschriebenen Handlungen dürfen ausgeführt werden. Arbeiten die darüber hinausgehen dürfen nur vom Hersteller oder in Abstimmung mit dem Hersteller durchgeführt werden.

Unsachgemäße Eingriffe an elektronischen Baugruppen und deren Software können Störungen verursachen.

Unsachgemäße Arbeiten oder andere Veränderungen am Gerät können die Betriebssicherheit gefährden.

Servicearbeiten immer in einer qualifizierten Werkstatt durchführen lassen, die die notwendigen Fachkenntnisse und Werkzeug zur Durchführung der erforderlichen Arbeit besitzt.

An den Geräten sind Warnhinweis-Etiketten angebracht. Keine Warnhinweis-Etiketten entfernen sonst können Gefahren nicht erkannt werden.

**GEFAHR!**

Lebensgefahr durch Netzspannung!

⇒ Gehäuse des Geräts nicht öffnen.

2.2 Sicherheit beim Umgang mit Elektrizität

Personalqualifikation

- ⇒ Folgende Arbeiten nur durch eingewiesene und geschulte Elektrofachkräfte durchführen lassen:
- Reparatur-, Prüf- und sonstige Arbeiten an elektrischen Baugruppen.
 - Arbeiten am geöffneten Gerät, das an das Stromnetz angeschlossen ist.

Allgemeine Vorkehrungen zu Beginn der Wartungsarbeiten

- ⇒ Lage des Not- oder Netzschalters feststellen, um ihn im Notfall schnell bedienen zu können.
- ⇒ Stromzufuhr vor der Ausführung der folgenden Arbeiten unterbrechen:
- Entfernen oder Installieren von Netzteilen
 - Arbeiten in unmittelbarer Nähe offener Stromversorgungsteile
 - Mechanische Überprüfung von Stromversorgungsteilen
 - Änderungen an Geräteschaltkreisen
- ⇒ Spannungsfreiheit der Geräteteile prüfen.
- ⇒ Arbeitsbereich auf mögliche Gefahrenquellen prüfen, wie z. B. feuchte Fußböden, defekte Verlängerungskabel, fehlerhafte Schutzleiterverbindungen.

Zusätzliche Vorkehrungen an Geräten mit offenliegenden Spannungen

- ⇒ Eine zweite Person auffordern, sich in der Nähe des Arbeitsplatzes aufzuhalten. Diese Person muss mit der Lage und Bedienung der Not- und Netzschalter vertraut sein und bei Gefahr den Strom abschalten.
- ⇒ Nur mit einer Hand an elektrischen Kreisen eingeschalteter Geräte arbeiten. Die andere Hand hinter dem Rücken halten oder in die Jackentasche stecken. Dadurch wird vermieden, dass der Strom durch den eigenen Körper fließt.

Werkzeuge

- ⇒ Keine abgenutzten oder schadhaften Werkzeuge verwenden.
- ⇒ Nur Werkzeuge und Testgeräte verwenden, die für die entsprechende Tätigkeit geeignet sind.

Verhalten bei Unfällen

- ⇒ Mit äußerster Vorsicht und mit Ruhe handeln.
- ⇒ Die Gefährdung der eigenen Person vermeiden.
- ⇒ Strom abschalten.
- ⇒ Ärztliche Hilfe (Notarzt) anfordern.
- ⇒ Gegebenenfalls erste Hilfe leisten.

3 Steckerbelegung (Geräterückseite)

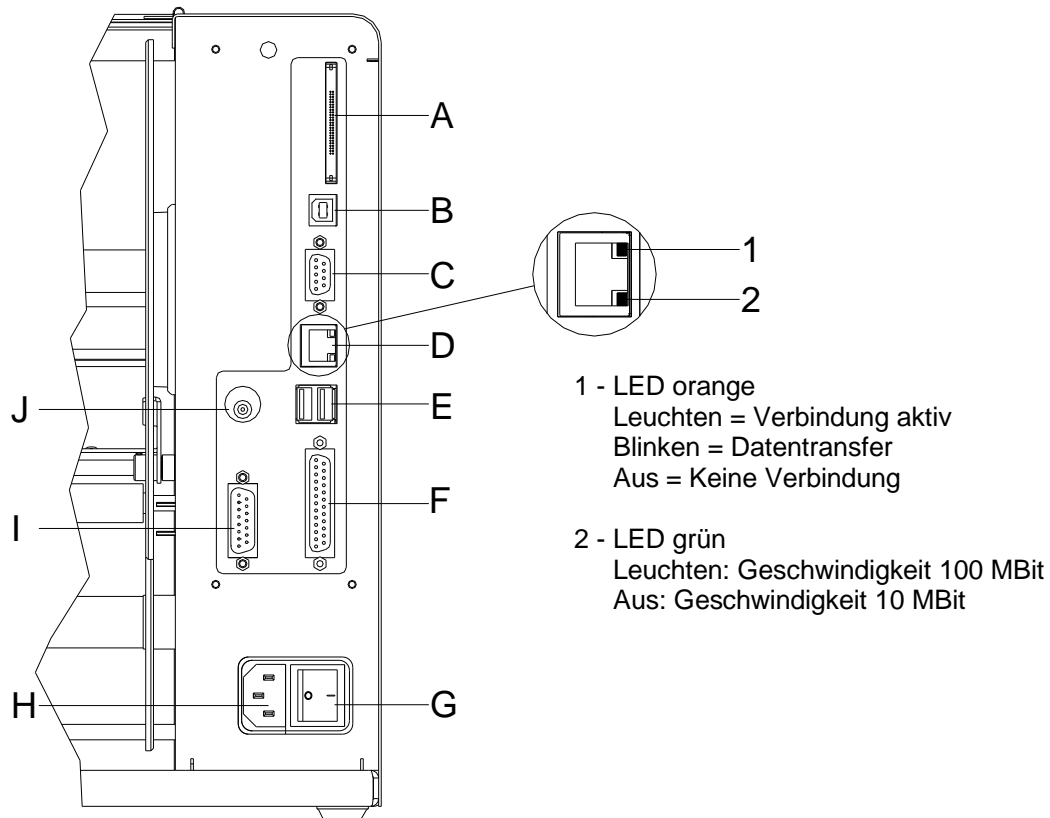


Abbildung 1

- A Einschub für CF Karte
- B USB Schnittstelle
- C Serielle Schnittstelle RS-232
Pin 2 = TXD, Pin 3 = RXD, Pin 5 = GND, Pin 7 = CTS, Pin 8 = RTS
- D Ethernet 10/100 Schnittstelle
- E USB Host für USB Tastatur und USB Memory Stick
- F Parallele Schnittstelle
- G Ein/Aus Schalter
- H Netzanschluss
- I Externer Ausgang/Eingang (Option)
- J Winderanschluss



VORSICHT!

Beschädigung des Gerätes durch nicht konforme Winder.

⇒ Es dürfen nur Winder der Firma Carl Valentin angeschlossen werden.

4 Reinigung



GEFAHR!

Lebensgefahr durch Stromschlag!

⇒ Vor allen Wartungsarbeiten den Etikettendrucker vom Stromnetz trennen und kurz warten, bis sich das Netzteil entladen hat.



HINWEIS!

Für die Reinigung des Geräts sind persönliche Schutzrichtungen wie Schutzbrille und Handschuhe empfehlenswert.

Reinigungsplan

Aufgabe	Häufigkeit
Allgemeine Reinigung (siehe Kapitel 4.1, auf Seite 14).	Bei Bedarf.
Transferband-Zugwalze reinigen (siehe Abschnitt 4.2, Seite 14).	Bei jedem Wechsel der Transferbandrolle oder bei Beeinträchtigung des Druckbilds.
Druckwalze reinigen (siehe Kapitel 4.3, auf Seite 15).	Bei jedem Wechsel der Etikettenrolle oder bei Beeinträchtigung des Druckbilds und des Etiketten-transportes.
Druckkopf reinigen (siehe Kapitel 4.4, auf Seite 16).	Direkter Thermodruck: Bei jedem Wechsel der Etikettenrolle. Thermotransferdruck: Bei jedem Wechsel der Transferbandrolle oder bei Beeinträchtigung des Druckbilds.
Etiketten-Lichtschranke reinigen (siehe Kapitel 4.5, auf Seite 17).	Bei Austauschen der Etikettenrolle.



HINWEIS!

Die Handhabungsvorschriften zur Verwendung von Isopropanol (IPA) sind zu beachten. Bei Kontakt mit der Haut oder den Augen mit fließendem Wasser gründlich auswaschen. Bei anhaltender Reizung Arzt aufsuchen. Für gute Belüftung sorgen.

**WARNUNG!**

Brandgefahr durch leicht entzündlichen Etikettenlöser!

- ⇒ Bei Verwendung von Etikettenlöser muss der Etikettendrucker vollständig von Staub befreit und gereinigt sein.

4.1 Allgemeine Reinigung

**VORSICHT!**

Beschädigung des Etikettendruckers durch scharfe Reinigungsmittel!

- ⇒ Keine Scheuer- oder Lösungsmittel zur Reinigung der Außenflächen oder Baugruppen verwenden.
- ⇒ Staub und Papierfusseln im Druckbereich mit weichem Pinsel oder Staubsauger entfernen.
- ⇒ Außenflächen mit Allzweckreiniger säubern.

4.2 Transferband-Zugwalze reinigen

Eine Verschmutzung der Zugwalze führt zu einer schlechteren Druckqualität und kann außerdem zu Beeinträchtigungen des Materialtransports führen.

1. Deckel des Druckers öffnen.
2. Etiketten und Transferband aus dem Etikettendrucker nehmen.
3. Ablagerungen mit Walzenreiniger und weichem Tuch entfernen.
4. Wenn die Walze Beschädigungen aufweist, Walze tauschen.

4.3 Druckwalze reinigen

Eine Verschmutzung der Druckwalze führt zu einer schlechteren Druckqualität und kann außerdem zu Beeinträchtigungen des Materialtransports führen.



VORSICHT!

Beschädigung der Druckwalze!

⇒ Keine scharfen, spitzen oder harten Gegenstände zur Reinigung der Druckwalze verwenden.

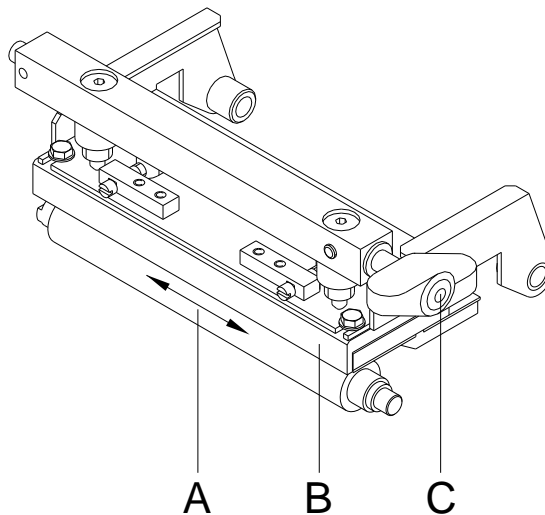


Abbildung 2

1. Deckel des Druckers öffnen.
2. Andruckhebel (C) gegen den Uhrzeigersinn drehen, um Druckkopf (B) zu entriegeln.
3. Etiketten und Transferband aus dem Etikettendrucker nehmen.
4. Ablagerungen mit Walzenreiniger und weichem Tuch entfernen.
5. Walze (A) schrittweise von Hand drehen, um die gesamte Walze zu reinigen (nur bei ausgeschaltetem Drucker möglich, da sonst der Schrittmotor bestromt und damit die Walze in ihrer Position gehalten wird.)

4.4 Druckkopf reinigen

Während des Drucks kommt es zu Verunreinigungen am Druckkopf z.B. durch Farbpartikel des Transferbandes. Deshalb ist es sinnvoll und notwendig, den Druckkopf in gewissen Zeitabständen, abhängig von Betriebsstunden und Umgebungseinflüssen wie Staub usw., zu reinigen.



VORSICHT!

Beschädigung des Druckkopfs!

- ⇒ Keine scharfen, spitzen oder harten Gegenstände zur Reinigung des Druckkopfs verwenden.
- ⇒ Glasschutzschicht des Druckkopfs nicht berühren.

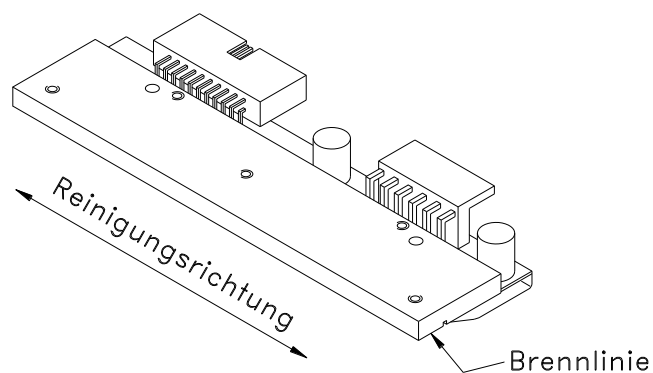


Abbildung 3

1. Deckel des Druckers öffnen.
2. Andruckhebel (A, Abbildung 2) gegen den Uhrzeigersinn drehen, um den Druckkopf zu entriegeln.
3. Etiketten und Transferband aus dem Etikettendrucker nehmen.
4. Druckkopfoberfläche mit einem in reinem Alkohol getränktem Wattestäbchen reinigen.
5. Vor Inbetriebnahme des Etikettendruckers, Druckkopf 2 bis 3 Minuten trocknen lassen.

4.5 Etiketten-Lichtschanke reinigen



VORSICHT!

Beschädigung der Lichtschanke!

⇒ Keine scharfen oder harten Gegenstände oder Lösungsmittel zur Reinigung der Lichtschanke verwenden.

Die Etiketten-Lichtschanke kann durch Papierstaub verschmutzen. Dadurch kann die Etikettenabtastung beeinträchtigt werden.

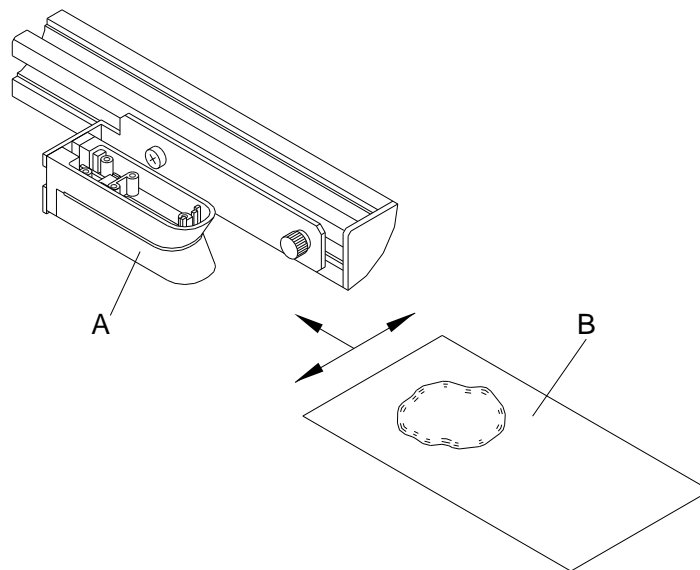


Abbildung 4

1. Deckel des Druckers öffnen.
2. Andruckhebel (A, in Abbildung 2) gegen den Uhrzeigersinn drehen, um den Druckkopf zu entriegeln.
3. Etiketten und Transferband aus dem Etikettendrucker entnehmen.
4. Lichtschanke (A) mit Druckgas-Spray ausblasen. Die Anweisungen auf der Dose beachten!
5. Etiketten-Lichtschanke (A) kann zusätzlich mit einer Reinigungskarte (B) die zuvor mit reinem Alkohol befeuchtet wurde, gereinigt werden. Die Reinigungskarte ist hin und her zu schieben (siehe Abbildung).
6. Etiketten und Transferband wieder einlegen.

5 Austauschen von Baugruppen



GEFAHR!

Lebensgefahr durch Stromschlag!

⇒ Vor allen Wartungsarbeiten den Etikettendrucker vom Stromnetz trennen und kurz warten, bis sich das Netzteil entladen hat.

5.1 Werkzeugliste

Für manche Servicearbeiten werden folgende Werkzeuge benötigt:

- Kreuzschlitz-Schraubendreher, Größe 1
- Schlitz-Schraubendreher, Größe 1
- Sechskantschlüssel 2,5 mm
- Gabelschlüssel SW 5,0

5.2 Druckkopf austauschen



HINWEIS!

Der Druckkopf (4) ist auf einer Zwischenlage (1) vormontiert und werksseitig ausgerichtet.

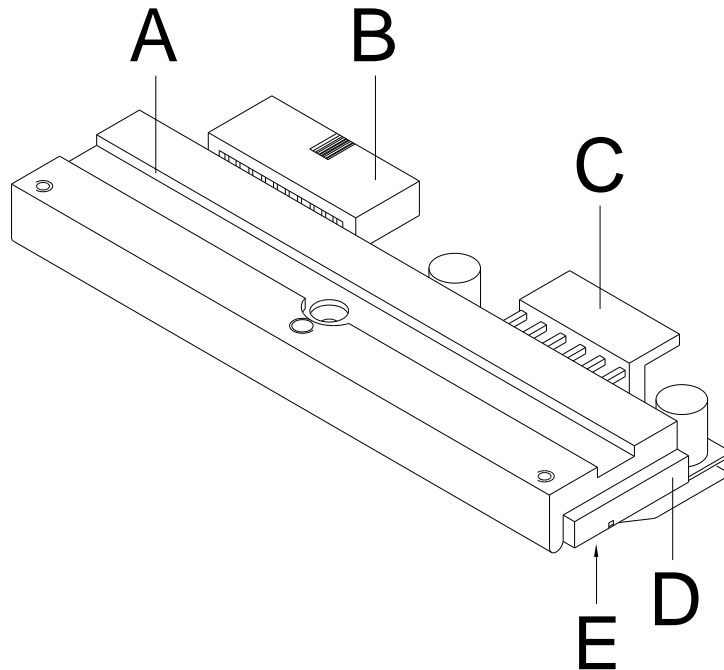


Abbildung 5

- A Zwischenlage
- B Steckverbindung Signal
- C Steckverbindung Spannung
- D Druckkopf
- E Brennlinie



VORSICHT!

Beschädigung des Druckkopfs durch elektrostatische Entladungen oder mechanische Einflüsse!

- ⇒ Etikettendrucker auf geerdeter leitfähiger Unterlage aufstellen.
- ⇒ Körper erden, z.B. durch Anlegen eines geerdeten Handgelenkgurts.
- ⇒ Kontakte an den Steckverbindungen (B, C) nicht berühren.
- ⇒ Brennlinie (E) nicht mit harten Gegenständen oder der Hand berühren.

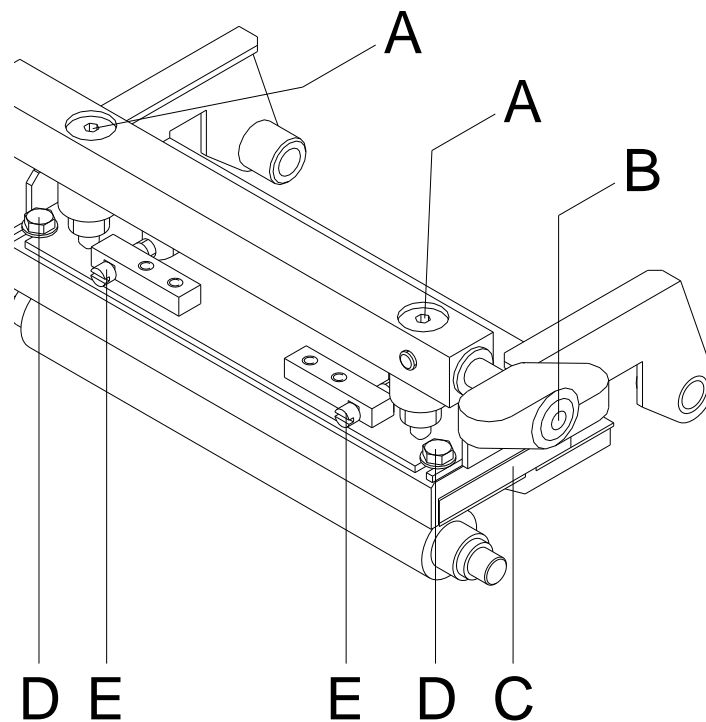


Abbildung 6

Druckkopf ausbauen


1. Etiketten und Transferband aus dem Etikettendrucker entnehmen.
2. Bei verriegeltem Druckkopf die Sechskantschrauben (D) lösen.
3. Andruckhebel (B) gegen den Uhrzeigersinn drehen, um den Druckkopf zu entriegeln.
4. Falls der Druckkopf (C) nicht frei auf der Andruckwalze liegt, Schrauben (D) weiter lösen.
5. Druckkopf vorsichtig nach vorne ziehen, bis die Steckverbinder erreichbar sind.
6. Steckverbinder abziehen und Druckkopf (C) entnehmen.


Druckkopf einbauen


1. Steckverbindungen anstecken.
2. Druckkopf im Druckkopfhalter positionieren, dass der Mitnehmer in der entsprechenden Nut in der Zwischenlage greift.
3. Druckkopfhalter mit einem Finger leicht auf der Druckwalze halten und korrekte Lage des Druckkopfs prüfen.
4. Schrauben (D) wieder festziehen.
5. Etiketten und Transferband wieder einlegen.
6. Widerstandswert auf dem Typenschild des Druckkopfs prüfen und ggf. in den *Service Funktionen/Dot Widerstand* ändern.
7. Position des Druckbilds prüfen und ggfs. die Druckposition justieren (siehe Kapitel 5.3).

5.3 Druckposition einstellen

Taste  drücken, um in das Funktionsmenü zu gelangen.

Taste  drücken, bis das Menü *Service Funktionen* erreicht wurde.

Taste  drücken, um das Menü auszuwählen.

Taste  drücken, bis der Menüpunkt *Nullpunkt Abgleich* erreicht wurde.

Nullpunkt Abgleich in Y-Richtung


Die Eingabe des Wertes erfolgt in 1/100 mm.
Falls nach dem Austauschen des Druckkopfs, der Druck nicht an der gleichen Stelle auf dem Etikett fortgesetzt wird, kann diese Differenz in Druckrichtung korrigiert werden.



HINWEIS!

Der Wert für den Nullpunkt Abgleich wird ab Werk eingestellt und darf nur beim Austauschen des Druckkopfes durch Service Personal neu eingestellt werden.

Nullpunkt Abgleich in X-Richtung

Taste  drücken, um zum nächsten Menüpunkt zu gelangen.

Die Eingabe des Wertes erfolgt in 1/100 mm.
Falls nach dem Austauschen des Druckkopfs, der Druck nicht an der gleichen Stelle auf dem Etikett fortgesetzt wird, kann diese Differenz quer zur Druckrichtung korrigiert werden.



HINWEIS!

Der Wert für den Nullpunkt Abgleich wird ab Werk eingestellt und darf nur beim Austauschen des Druckkopfes durch Service Personal neu eingestellt werden.

5.4 Druckwalze austauschen

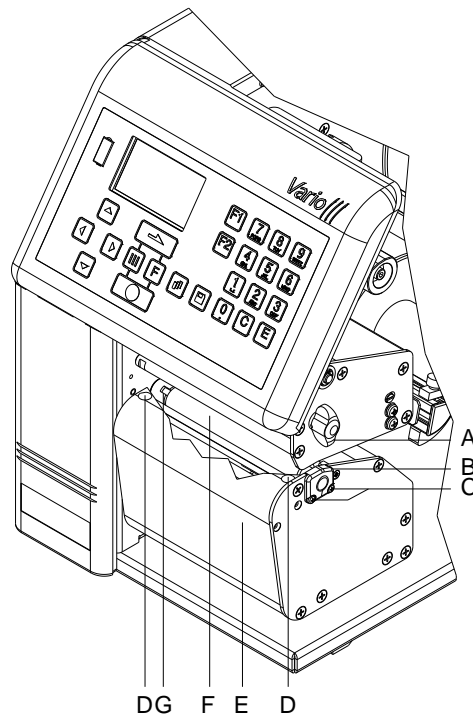


Abbildung 7

Druckwalze ausbauen

1. Andruckhebel (A) gegen den Uhrzeigersinn drehen, um den Druckkopf zu entriegeln.
2. Etiketten und Transferband aus dem Etikettendrucker entnehmen.
3. Stiftköpfe der zweiteiligen Kunststoffniete (D) mit Hilfe einer Pinzette oder eines kleinen Schraubendrehers ca. 3-4 mm anheben. Nach Herausziehen der beiden Nieten (D) kann das Vorderblech (E) abgenommen werden.
4. Die beiden Schrauben (C) an der Lagerabdeckung (B) abschrauben und die Lagerabdeckung (B) entfernen.
5. Andruckwalze (F) aus dem Mitnehmer (G) ziehen.

Druckwalze einbauen

1. Andruckwalze (F) in den Mitnehmer (G) stecken. Die richtige Lage des Mitnehmerzapfens der Andruckwalze (F) muss beachtet werden.
2. Lagerabdeckung (B) mittels 2 Kreuzschlitzschrauben (C) an der Lagerplatte unten montieren.
3. Beim Wiedereinbau ist auf einen spielfreien Sitz der Andruckwalze (F) zu achten.
4. Das eventuelle axiale Spiel der Andruckwalze ist durch Verspannen des Mitnehmers (G) und der montierten Andruckwalze (F) zu beheben.
5. Stiftköpfe der Kunststoffnieten (D) wieder einsetzen und Vorderblech (E) wieder anbringen.

5.5 Etiketten-Lichtschanke austauschen



HINWEIS!

Eine Verschmutzung der Etiketten-Lichtschanke kann ebenfalls zur Fehlfunktion führen. Vor dem Austauschen der Etiketten-Lichtschanke prüfen, ob sie verschmutzt ist und gegebenenfalls reinigen (siehe Kapitel 4.5, auf Seite 17).

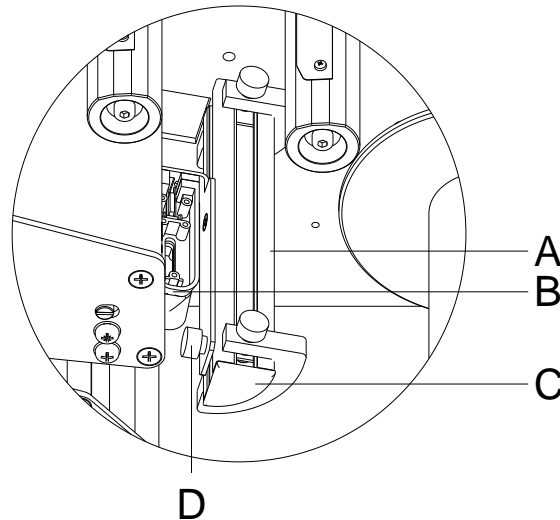


Abbildung 8

Etiketten-Lichtschanke ausbauen

1. Material aus dem Drucker entnehmen.
2. Linken Gerätedeckel abnehmen.
Dazu sind zwei Schrauben an der linken unteren Druckerseite und zwei Schrauben an der Chassis Oberkante zu entfernen.
3. Schutzleiter auf der Innenseite des Deckels abziehen.
4. Stecker der Anschlussleitung der Etiketten-Lichtschanke aus dem Steckergehäuse ST22 auf der CPU ziehen.
5. Abdeckkappe (C) des Profils (A) mit einem Schraubendreher abnehmen.
6. Rote Rändelschraube (D) lösen und komplette Lichtschrankeneinheit nach außen abziehen.

Etiketten-Lichtschanke einbauen

1. Lichtschrankenkabel durch die Öffnung im Chassis führen.
2. Lichtschrankeneinheit (B) von der Deckelseite aus in die Führung einsetzen und bis zum Anschlag in Richtung linken Gerätedeckel schieben. Hierbei auf richtige Lage der Nutensteine achten.
3. Rote Rändelschraube (D) wieder anziehen.
4. Abdeckkappe (C) des Profils wieder einsetzen.
5. Stecker der Anschlussleitung der Etiketten-Lichtschanke mit dem Steckergehäuse ST22 auf der CPU verbinden.
6. Schutzleiter wieder auf die Innenseite des Deckels stecken.
7. Linken Gerätedeckel des Druckers montieren.
8. Etiketten-Lichtschanke abgleichen.

5.6 Leiterplatte CPU austauschen

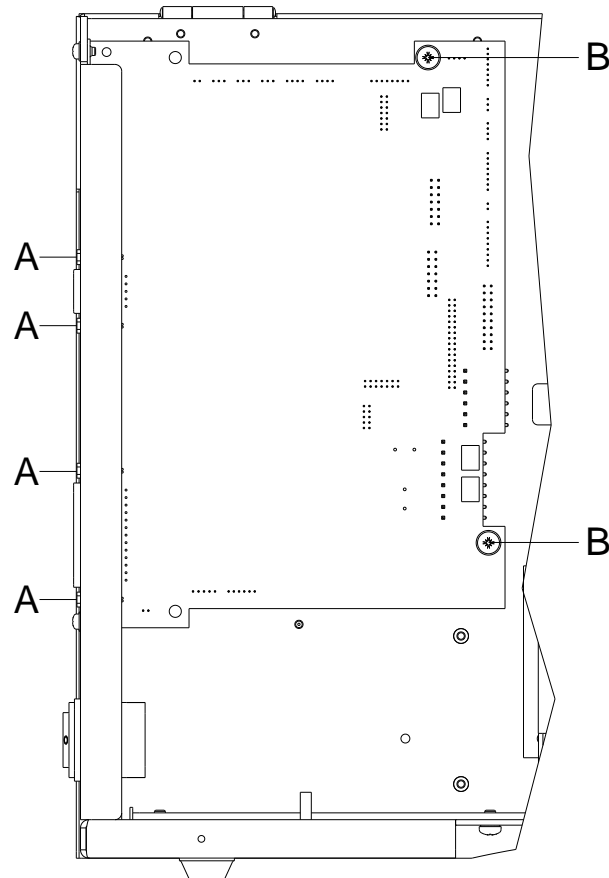


Abbildung 9

Leiterplatte CPU ausbauen

1. Wenn möglich, Druckerkonfiguration auf einer CF Card speichern.
2. Drucker vom Netzanschluss trennen.
3. Linken Gerätedeckel abnehmen.
Dazu sind zwei Schrauben an der linken unteren Druckerseite und zwei Schrauben an der Chassis Oberkante zu entfernen.
4. Schutzleiter auf der Innenseite des Deckels abziehen.
5. Alle Schnittstellenkabel an der Drucker-Rückseite abziehen.
6. Speicherkarte aus dem Steckplatz entfernen.
7. Alle seitlichen Steckverbindungen aus der Leiterplatte CPU ziehen.
8. 4 Halteschrauben (A) an der parallelen Schnittstelle und 2 Befestigungsschrauben (B) an der CPU entfernen.
9. Leiterplatte CPU vorsichtig herausnehmen.

**Leiterplatte CPU
einbauen**

1. Leiterplatte CPU in den Drucker einsetzen.
2. Mit den 4 Halteschrauben (A) und den 2 Befestigungsschrauben (B) Leiterplatte CPU an Chassis befestigen.
3. Alle Steckverbindungen an der Leiterplatte einstecken.
4. Alle Schnittstellenanschlüsse an der Drucker-Rückseite wiederherstellen.
5. Schutzleiter wieder auf die Innenseite des Deckels stecken.
6. Linken Gerätedeckel des Druckers montieren.
7. Netzkabel an der Drucker-Rückseite anschließen.
8. Bei Bedarf ein Firmware-Update durchführen.
9. Etiketten-Lichtschranke abgleichen.
10. Wenn möglich, Druckerkonfiguration von Speicherkarte laden.
Ansonsten Druckerkonfiguration über das Bedienfeld einstellen.

5.7 Netzteil austauschen

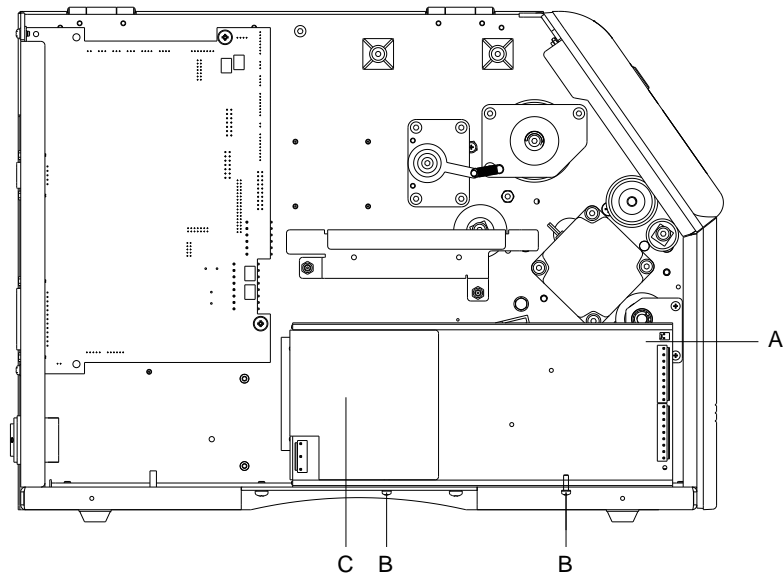


Abbildung 10

Netzteil ausbauen

1. Drucker vom Netzanschluss trennen.
2. Linken Gerätedeckel abnehmen.
Dazu sind zwei Schrauben an der linken unteren Druckerseite und zwei Schrauben an der Chassis Oberkante zu entfernen.
3. Schutzleiter auf der Innenseite des Deckels abziehen.
4. Alle Kabelverbindungen am Netzteil (A) trennen.
5. 2 Halteschrauben (B) auf der Druckerunterseite entfernen.
6. Netzteil (A) entnehmen.
7. 2 Befestigungsschrauben der Netzteilabdeckung (C) abschrauben.
8. Netzteilabdeckung (C) mit Isolationsfolie vom Netzteil (A) abziehen.

Netzteil einbauen

1. Netzteilabdeckung (C) mit Isolationsfolie über das neue Netzteil (A) stecken.
2. Netzteilabdeckung (C) mittels 2 Befestigungsschrauben am Netzteil (A) befestigen.
3. Neues Netzteil (A) einsetzen und mittels Schrauben (B) befestigen.



VORSICHT!

Das Einklemmen von Leitungen kann zu Kurzschlüssen führen.

⇒ Keine Leitungen unter dem Netzteil verkleben.

4. Alle Kabelverbindungen in die dafür vorgesehenen Steckplätze stecken.
5. Schutzleiter wieder auf die Innenseite des Deckels stecken.
6. Linken Gerätedeckel des Druckers montieren.

5.8 WLAN Modul austauschen

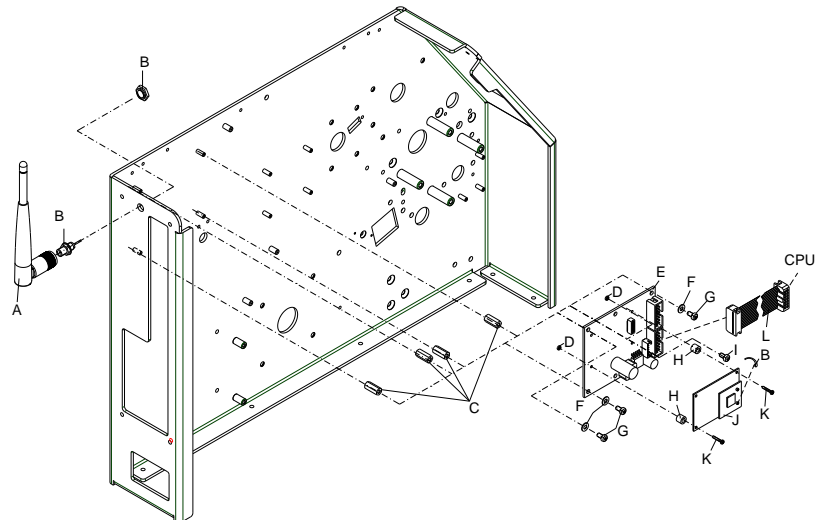


Abbildung 11

WLAN Modul ausbauen

1. Drucker vom Netzanschluss trennen.
2. Linken Gerätedeckel abschrauben.
3. Leiterplatte CPU ausbauen (siehe Kapitel 5.6, Seite 25).
4. Heißkleber vorsichtig vom WLAN Modul (J) entfernen und Antennenkabel (B) vom WLAN Modul (J) abziehen.
5. Verbindungskabel (L) vom WLAN Adapter (E) abziehen.
6. Schrauben (G) und Scheiben (F) lösen und WLAN Adapter (E) ausbauen.
7. Schrauben (K), Distanzringe (H) und Sechskantmuttern (D) demontieren und WLAN Modul (J) vom WLAN Adapter (E) abziehen.

WLAN Modul einbauen

1. Neues WLAN Modul (J) auf WLAN Adapter (E) stecken und mit Schrauben (K), Distanzringen (H) und Sechskantmuttern (D) am WLAN Adapter (E) befestigen.
2. WLAN Adapter (E) mit Schrauben (G) und Scheiben (F) an den Sechskantbolzen (C) montieren.
3. Verbindungskabel (L) in den WLAN Adapter (E) stecken.
4. Antennenkabel (B) mit WLAN Modul (J) verbinden und Steckverbindungen mit einem Tropfen Heißkleber fixieren.
5. Leiterplatte CPU einbauen (siehe 5.6, auf Seite 25).
6. Linken Gerätedeckel des Druckers montieren.

5.9 Lithium Batterie austauschen



GEFAHR!

Explosionsgefahr durch unsachgemäßes Austauschen der Batterie!

- ⇒ Nichtleitendes Werkzeug benutzen.
- ⇒ Es ist notwendig, auf die Polung zu achten.

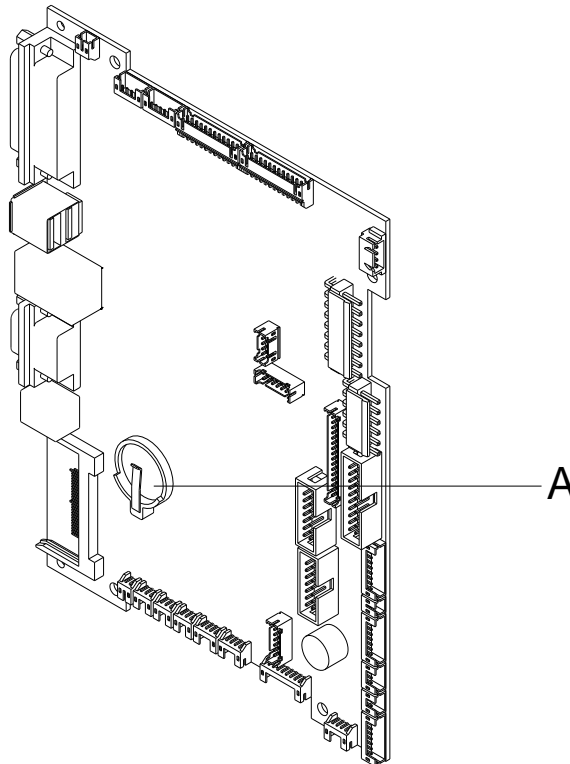


Abbildung 12

1. Halteklammer mit Hilfe eines nicht metallischen Hilfsmittels (z.B. Plastiklineal) anheben.
2. Lithium Batterie herausnehmen.
3. Neue Lithium-Zelle (CR 2032) in den Halter (A) einlegen und dabei unbedingt die Polung beachten.



HINWEIS!

Die Lithium-Zelle ist für die Stromversorgung der Echtzeituhr zuständig. Nach dem Wechsel der Zelle muss die Uhr im Menü *Datum/Uhrzeit* neu gestellt werden.

6 Justagen, Einstellungen und Abgleiche



GEFAHR!

Lebensgefahr durch Stromschlag!

⇒ Vor allen Wartungsarbeiten den Etikettendrucker vom Stromnetz trennen und kurz warten, bis sich das Netzteil entladen hat.

6.1 Druckmechanik justieren

Eine grundlegende Justage der Druckmechanik, die über die formatbezogenen Einstellungen hinausgeht, ist nur dann erforderlich, wenn die Druckkopf-Baugruppe demontiert oder Teile in diesem Bereich ausgetauscht wurden. Davon ausgenommen ist der Austausch des Druckkopfes, nach dem eine Neujustage in der Regel nicht notwendig ist.

Folgende Mängel in der Druckqualität können auf eine Dejustierung der Druckmechanik hinweisen:

- Druckbild zu hell
- Druckbild fleckig
- Druckbild einseitig aufgehellt
- Waagerechte Linien nicht parallel zu den waagerechten Etikettenkanten
- Deutlich seitlicher Drift des Transferbands



HINWEIS!

Druckbildfehler können auch von einer Faltenbildung des Transferbands herrühren. Deshalb vor der Justage der Druckmechanik den Transferbandlauf und das Kopfandrucksystem auf korrekte Justage überprüfen (siehe *'Betriebsanleitung'*).

6.2 Druckkopf einstellen



VORSICHT!

Beschädigung der Druckkopf Baugruppe!

Der Versuch einer Druckkopf-Justage bei festgezogenen Befestigungsschrauben (D) kann zu Defekten an der Druckkopf-Baugruppe führen.

⇒ Vor der Justage des Druckkopfs immer die Befestigungsschrauben (D) lösen.

Für ein optimales Druckbild müssen folgenden Einstellungen des Druckkopfs durchgeführt werden:

⇒ Brennlinie zum höchsten Punkt der Druckwalze ausrichten. In dieser Stellung ist die Druckbildschwärzung am intensivsten.

⇒ Parallelität waagerechter Linien zur Etikettenkante einstellen.



HINWEIS!

Nach jedem Justageschritt muss die Druckkopfverriegelung geöffnet und wieder geschlossen werden.

6.3 Parallelität des Druckkopfs einstellen

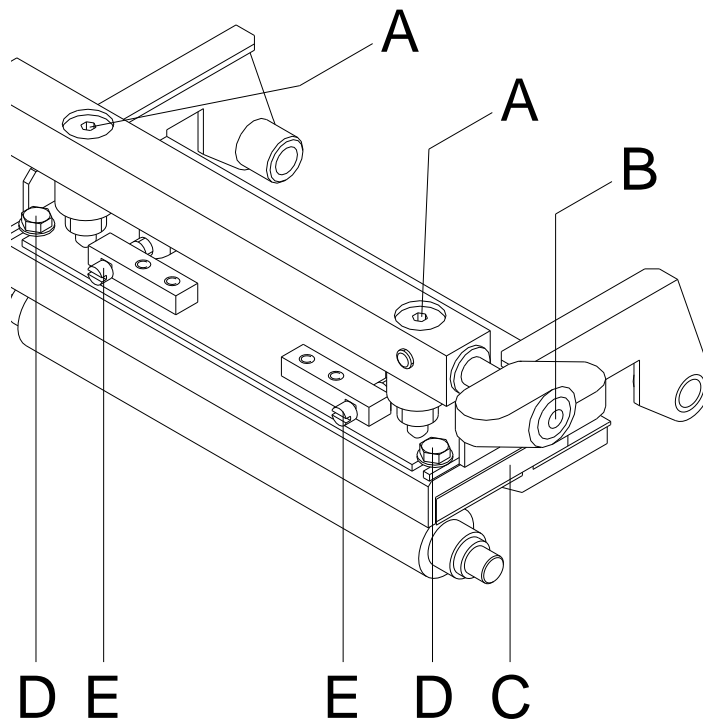


Abbildung 13



HINWEIS!

Für ein sauberes Druckbild ist die einzustellende Parallelität der Brennlinie des Thermodruckkopfes zur Andruckwalze ein wichtiges Kriterium. Da die Position der Brennlinie auf dem Druckkopf fertigungsbedingten Schwankungen unterliegt, ist es nach einem Druckkopfwechsel z.T. notwendig die Parallelität einzustellen.

1. Schrauben (D) mit einem Sechskantschlüssel ca. ¼ Umdrehung lösen.
2. Parallelität mit den Stellschrauben (E) einstellen.
Uhrzeigersinn = Druckkopfbewegung nach vorne
Gegenuhrzeigersinn = Druckkopfbewegung nach hinten
3. Parallelität solange nachstellen, bis ein gleichmäßiges Druckbild vorliegt.
4. Schrauben (D) wieder anziehen.
5. Druckauftrag über ca. 10 Etiketten starten und korrekten, faltenlosen Bandlauf kontrollieren.

6.4 Andruck des Druckkopfs einstellen



VORSICHT!

Beschädigung des Druckkopfs durch ungleiche Abnutzung!

⇒ Werkseinstellung nur in Ausnahmefällen verändern.



HINWEIS!

Eine Erhöhung des Kopfandrucks führt auf der entsprechenden Seite zu einer Verbesserung der Druckbildschwärzung und zu einer Verschiebung des Bandlaufs in die entsprechende Richtung.

Durch Wahl der niedrigsten Einstellung lässt sich die Lebensdauer des Druckkopfes optimieren.

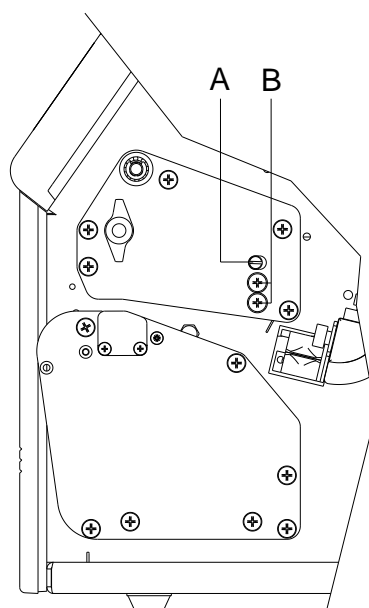
1. Andruckschrauben (A, Abbildung 13) drehen, um den Druckkopfdruck zu verändern.
2. Drehen der Andruckschrauben (A, Abbildung 13) im Uhrzeigersinn ergibt eine Andruckerhöhung.
3. Drehen der Andruckschrauben (A, Abbildung 13) gegen den Uhrzeigersinn ergibt eine Andruckverringerung.

6.5 Druckausgleich rechts/links einstellen



HINWEIS!

Falls nach Einstellen der Parallelität kein gleichmäßig starker Druck über die gesamte Druckbreite vorliegt, kann mit dem Exzenter (A) ein Ausgleich geschaffen werden.



1. Schrauben (B) ca. ¼ Umdrehung lösen.
2. Exzenterbolzen (A) drehen, um einen Druckausgleich zu schaffen. So lange nachstellen, bis ein gleichmäßiges Druckbild über die gesamte Druckbreite vorliegt.
3. Schrauben (B) wieder anziehen.

Abbildung 14

6.6 Transferbandauf-/Transferbandabwicklung abgleichen

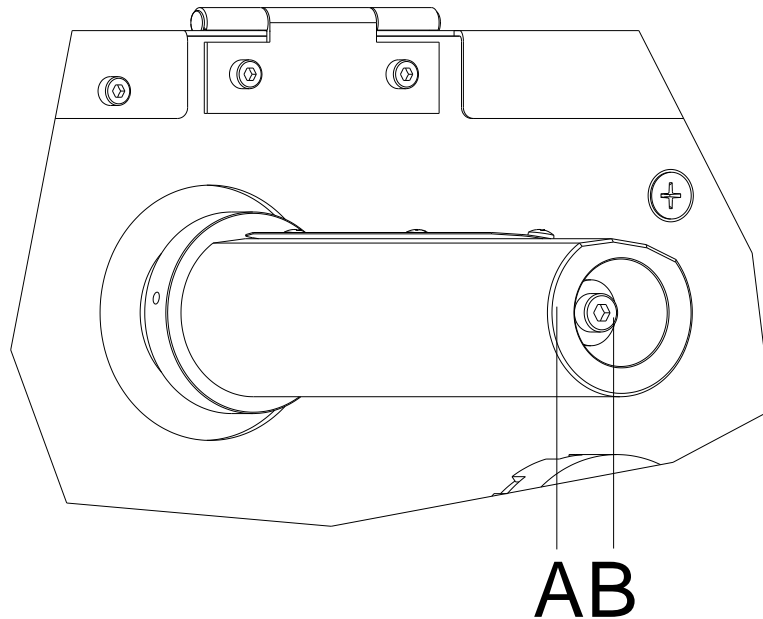


Abbildung 15

Aufgrund der vielen verfügbaren Transferbandvarianten hinsichtlich Rollenbreite, Rollenlänge und Qualitäten besteht die Notwendigkeit, die Transferbandspannung einstellen zu können.

Die Transferbandspannung ist so einzustellen, dass keine Faltenbildung im Farbband entsteht, dieses aber möglichst schlupffrei im gleichen Maße wie das Etikettenmaterial transportiert wird.

Eine zu hohe Farbbandspannung bewirkt zwar meist einen faltenfreien Lauf, die Folge können jedoch Schlieren auf dem Etikett oder sogar ein Bandabriss vor allem bei schmalen Rollen sein.

Ab Werk ist die Rollenspannung auf ein Transferband mit 110 mm Breite und Standardqualität eingestellt. Als Richtwerte für die Werkseinstellung kann folgendes angenommen werden:

Transferband Abwicklung:

Abstand Schraubenkopf (B) zur Rollenstirnseite (A) = 2 mm

Transferband Aufwicklung:

Abstand Schraubenkopf (B) zur Rollenstirnseite (A) = 4 mm

Inbusschraube (B) anziehen = Erhöhung der Farbbandspannung

Inbusschraube (B) lösen = Minderung der Farbbandspannung

6.7 Messerleiste einstellen



VORSICHT!

Es besteht Verletzungsgefahr an den Klingen des Schneidmessers.

- ⇒ Die Montage/Demontage des Schneidmessers darf nur bei ausgeschaltetem Drucker durchgeführt werden.
- ⇒ Das Schneidmesser nur betreiben, wenn es am Drucker montiert ist.
- ⇒ Keine Materialien schneiden, die in Breite und Dicke über die Spezifikation hinausgehen.
- ⇒ Gefahr durch sich bewegende Teile. Finger und andere Körperteile fernhalten.

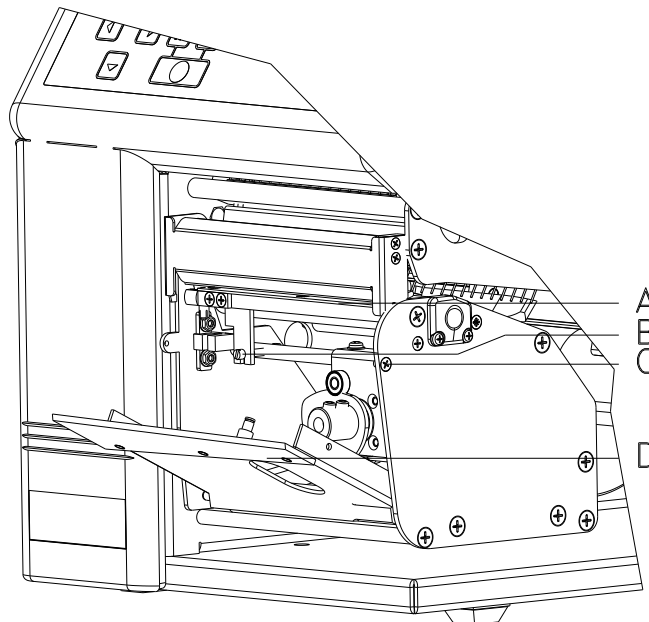




Abbildung 16


1. 2 Senkschrauben am Frontblech entfernen und aushängen.
2. Schraube (C) entfernen und Frontwelle entnehmen.
3. Kontermutter auf der Rückseite der Stellschraube (B) lösen.
4. Papier oder Etiketten zwischen das Unterblech (A) und fester Messerleiste legen. Die bewegliche Messerleiste (D) vorsichtig von Hand nach oben schieben und den Schnitt kontrollieren. Das Messer muss ca. 5 mm von der linken Kante (der festen Messerleiste aus), sauber zu schneiden beginnen.
5. Kontermutter auf der Rückseite der Stellschraube (B) anziehen.
6. Frontwelle und Frontblech montieren.
7. Taste  drücken um die Funktion der Abschneidevorrichtung zu testen.

6.8 Fehlerkorrektur Messerleiste

Wenn das Messer erst weiter rechts schneidet, sind folgende Schritte auszuführen:

1. Bewegliche Messerleiste (D) nach vorne kippen.
2. Stellschraube (B) im Uhrzeigersinn drehen bis die Sollstellung erreicht ist.
3. Messerleiste wieder anklappen.
4. Kontermutter auf der Rückseite der Stellschraube (B) wieder anziehen.
5. Frontwelle und Frontblech montieren.
6. Taste  drücken um die Funktion der Abschneidevorrichtung zu testen.

Wenn die bewegliche Messerleiste (D) von unten gegen die feststehende Messerleiste stößt, sind folgende Schritte auszuführen:

1. Bewegliche Messerleiste (D) nach vorne kippen.
2. Stellschraube (B) gegen den Uhrzeigersinn drehen bis die Sollstellung erreicht ist.
3. Kontermutter auf der Rückseite der Stellschraube (B) wieder anziehen.
4. Frontwelle und Frontblech montieren.
5. Taste  drücken um die Funktion der Abschneidevorrichtung zu testen.

6.9 Ölen und Fetten



HINWEIS!

Beim Ölen und Fetten dürfen sich keine Schmierstoffe auf Lichtschranken, elektronischen Bauteilen und Leiterplatten, Druckkopf und Walzen ablagern.

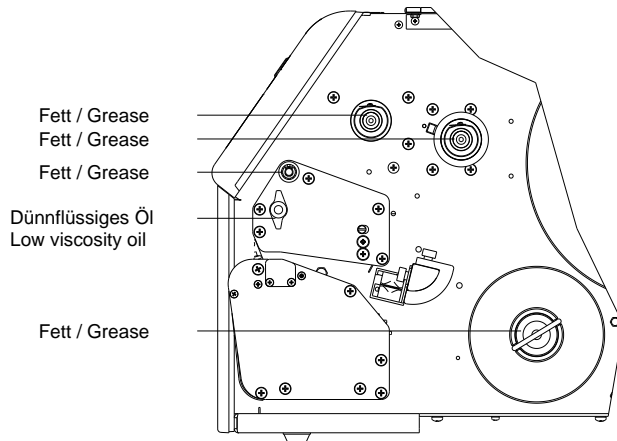


Abbildung 17

Falls sich Papierstaub oder sonstiger Schmutz festgesetzt hat, sind die Schmierstellen zunächst mit Waschbenzin zu säubern.

Bringen Sie ein bis zwei Mal im Jahr ein wenig Schmierstoff auf. Überschüssiger Schmierstoff kann sich auf benachbarten Bauteilen ungewollt ablagern und Funktionen stören.

Sollten einmal Bauteile mangels Schmierstoff eingelaufen sein, sind diese baldmöglichst zu tauschen, damit die Funktionen der Bauteile und des Druckers erhalten bleiben.

Zum Schmieren demontierte Baugruppen wieder in den korrekten Montagezustand bringen. Hierbei auf z.B. Riemenspannungen und Federkräfte achten.

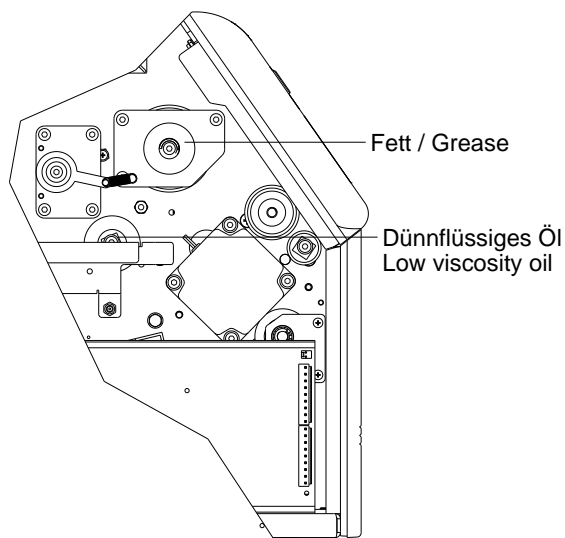


Abbildung 18

7 Optionen nachrüsten



GEFAHR!

Lebensgefahr durch Stromschlag!

⇒ Vor allen Wartungsarbeiten den Etikettendrucker vom Stromnetz trennen und kurz warten, bis sich das Netzteil entladen hat.

7.1 Spende I/O Platine

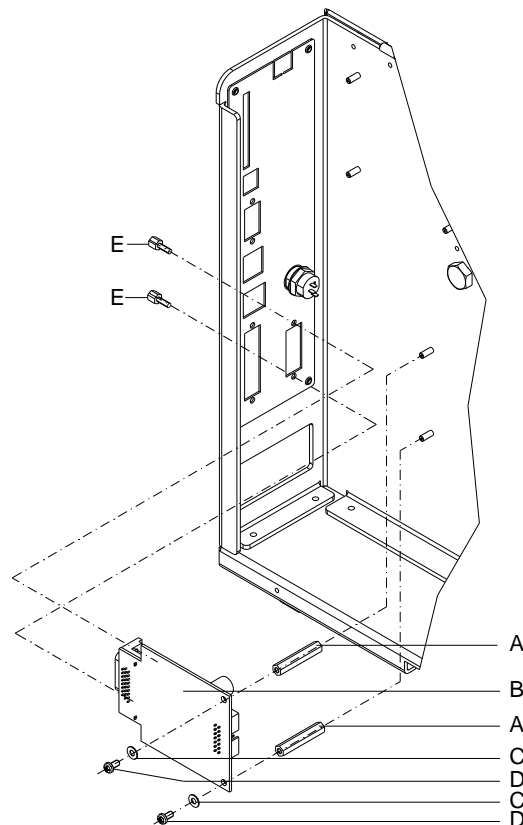


Abbildung 19

1. Leiterplatte CPU ausbauen (siehe Kapitel 5.6, Seite 25).
2. Abdeckung auf dem Schnittstellendurchbruch von der Chassis Rückwand entfernen.
3. Sechskantpeiler (A) auf entsprechende Gewindebolzen an der Chassis Innenseite schrauben.
4. I/O Platine mittels Befestigungsschrauben (E) am Ausbruch der Chassis Rückwand und mit Kreuzschlitzschrauben (D) und Scheiben (C) auf den Sechskantpeilern (A) befestigen.
5. Verbindungskabel für Spendeausgänge/Spendedeingänge entsprechend dem Verdrahtungsplan (siehe Kapitel 9, auf Seite 55) in die Steckplätze der I/O Platine/CPU Platine stecken.
6. Leiterplatte CPU einbauen (siehe Kapitel 5.6, Seite 25).

7.2 Spendeinrichtung

Spendeeinrichtung ohne Lichtschranke

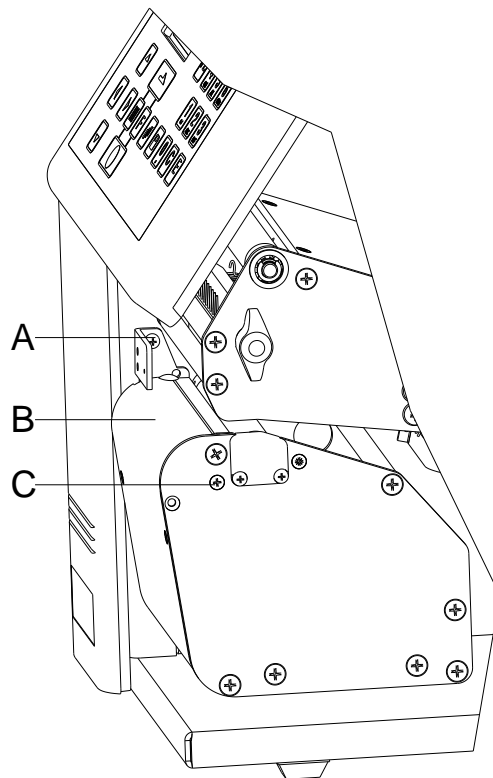


Abbildung 20

1. Aufwickelblech (sofern montiert) und den darunterliegenden Vierkant an der Druckerfront entfernen.
2. Spendewippe durch Ziehen an der Spendewelle nach links aufklappen.
3. Spendeinrichtung (B) mit den beigefügten Schrauben (A + C) am Drucker befestigen.
4. Spendewippe wieder einrasten.

Spendeeinrichtung mit Lichtschranke

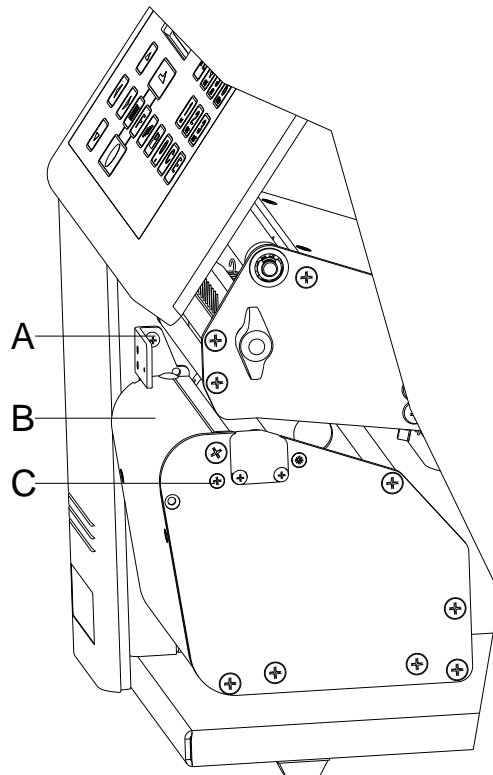


Abbildung 21

1. Linken Gerätedeckel abnehmen.
Dazu sind zwei Schrauben an der linken unteren Druckerseite und zwei Schrauben an der Chassis Oberkante zu entfernen.
2. Schutzleiter auf der Innenseite des Deckels abziehen.
3. Aufwickelblech (sofern montiert) und den darunterliegenden Vierkant an der Druckerfront entfernen.
4. Spendewippe durch Ziehen an der Spendewelle nach links aufklappen.
5. Spendeeinrichtung (B) vor die Druckwalze halten.
Lichtschrankenkabel durch die sichtbare Chassis Bohrung führen.
6. Spendeeinrichtung (B) mit den beigefügten Schrauben (A + C) am Drucker befestigen.
7. Lichtschrankenkabel entsprechend dem Verdrahtungsplan (siehe Kapitel 9, auf Seite 55) in den Steckplatz der Spende-Lichtschranke stecken.
8. Spendewippe wieder einrasten.
9. Schutzleiter wieder auf die Innenseite des Deckels stecken.
10. Gehäusedeckel montieren.

7.3 Abschneidevorrichtung



VORSICHT!

Es besteht Verletzungsgefahr an den Klingen des Schneidmessers.

- ⇒ Die Montage/Demontage des Schneidmessers darf nur bei ausgeschaltetem Drucker durchgeführt werden.
- ⇒ Das Schneidmesser nur betreiben, wenn es am Drucker montiert ist.
- ⇒ Keine Materialien schneiden, die in Breite und Dicke über die Spezifikation hinausgehen.
- ⇒ Gefahr durch sich bewegende Teile. Finger und andere Körperteile fernhalten.

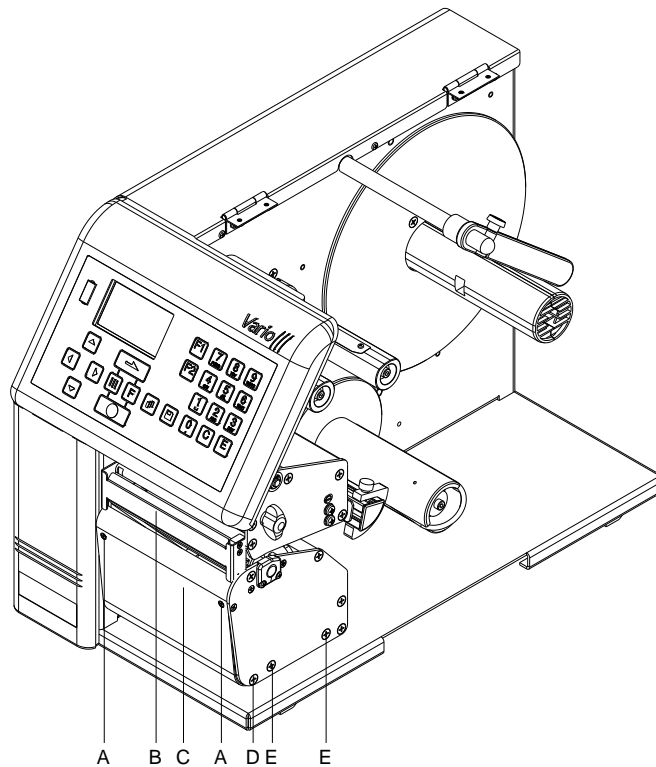


Abbildung 22

1. Aufwickelblech (sofern montiert) und den darunterliegenden Vierkant an der Druckerfront entfernen.
2. Linken Gerätedeckel abnehmen.
Dazu sind zwei Schrauben an der linken unteren Druckerseite und zwei Schrauben an der Chassis Oberkante zu entfernen.
3. Schutzleiter auf der Innenseite des Deckels abziehen.
4. Abschneidevorrichtung vor den Drucker halten und das Anschlusskabel durch die sichtbare Chassis Bohrung führen.

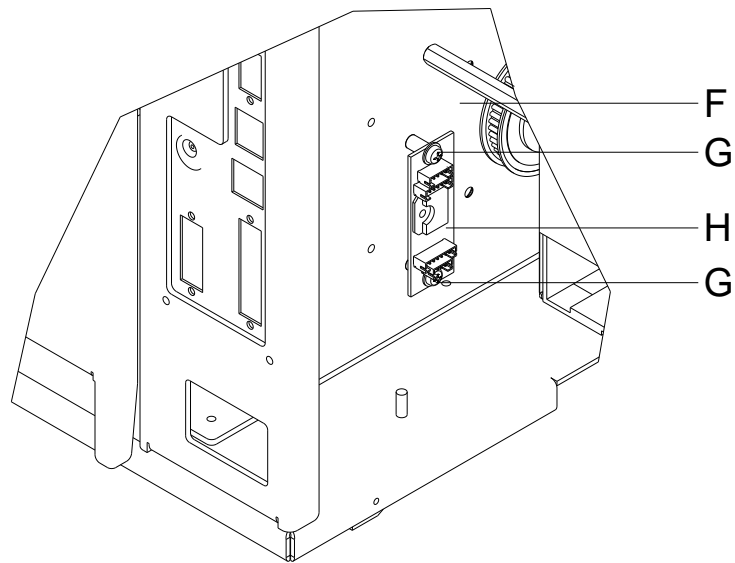


Abbildung 23

5. Abschneidevorrichtung mit den Lagerplatten auf die Distanzwellen (E) setzen.
6. Abschneidevorrichtung auf die Distanzwellen (E) nach hinten drücken, bis diese in die Distanzwellen einrastet. Dazu muss die Abschneidevorrichtung etwas nach unten gedrückt werden.
7. Abschneidevorrichtung mit beigefügten Schrauben am Drucker fixieren.
8. Frontwelle in die Bohrung der linken Lagerplatte der Abschneidevorrichtung stecken und sie mit der Schraube am Drucker befestigen.
9. Frontblech (C) in die Distanzwelle (D) einhängen. Frontblech nach oben schwenken und mit den beigefügten Schrauben (A) an der Frontwelle befestigen.
10. Motorplatine (H) mit den Unterlegscheiben und Schrauben (G) am Druckerchassis montieren.
11. Messer und Verbindungskabel entsprechend dem Verdrahtungsplan (siehe Kapitel 10, Seite 61) in die Steckplätze der Leiterplatten stecken.
12. Schutzleiter wieder auf die Innenseite des Deckels stecken.
13. Gehäusedeckel montieren.
14. Schutzblech auf die Distanzwelle (E) an der Druckerfront einsetzen.

8 Fehlermeldungen und Fehlerbehebung

Fehlermeldung	Ursache	Behebung
1 Zeile zu hoch	Zeile ragt ganz bzw. teilweise über oberen Etikettenrand.	Zeile tiefer setzen (Y-Wert erhöhen). Rotation und Font überprüfen.
2 Zeile zu tief	Zeile ragt ganz bzw. teilweise über unteren Etikettenrand.	Zeile höher setzen (Y-Wert verringern). Rotation und Font überprüfen.
3 Zeichensatz	Ein bzw. mehrere Zeichen des Textes sind im ausgewählten Zeichensatz nicht vorhanden.	Text ändern. Zeichensatz wechseln.
4 Unbekannter Codetyp	Ausgewählter Code steht nicht zur Verfügung.	Codetyp überprüfen.
5 Ungültige Lage	Ausgewählte Lage steht nicht zur Verfügung.	Lage überprüfen.
6 CV Font	Ausgewählter Font steht nicht zur Verfügung.	Font überprüfen.
7 Vektor Font	Ausgewählter Font steht nicht zur Verfügung.	Font überprüfen.
8 Messung Etikett	Beim Messen wurde kein Etikett gefunden. Eingestellte Etikettenlänge zu groß.	Länge des Etiketts überprüfen. Korrektes Einlegen des Etikettenmaterials überprüfen. Messvorgang erneut starten.
9 Kein Etikett gefunden	Kein Etikett vorhanden. Etiketten-Lichtschanke verschmutzt. Etikett nicht richtig eingelegt.	Neue Etikettenrolle einlegen. Korrektes Einlegen des Etikettenmaterials überprüfen. Etiketten-Lichtschanke reinigen.
10 Kein Transferband	Während des Druckauftrags wird die Transferbandrolle leer (vorderer Druckkopf). Defekt an vorderer Transferband-Lichtschanke.	Transferband wechseln. Transferband-Lichtschanke überprüfen (Service Funktionen).
11 COM FRAMING	Fehler Stopp Bit.	Stoppbits und Baudrate überprüfen. Kabel (Drucker und PC) überprüfen.
12 COM PARITY	Paritätsfehler.	Parität und Baudrate überprüfen. Kabel (Drucker und PC) überprüfen.

Fehlermeldung	Ursache	Behebung
13 COM OVERRUN	Datenverlust an serieller Schnittstelle (RS-232).	Baudrate überprüfen. Kabel (Drucker und PC) überprüfen.
14 Feldindex	Empfangene Zeilennummer ist bei RS-232 und paralleler Schnittstelle ungültig.	Gesendete Daten überprüfen. Verbindung (PC und Drucker) überprüfen.
15 Länge Maske	Länge des empfangenen Maskensatzes ungültig.	Gesendete Daten überprüfen. Verbindung (PC und Drucker) überprüfen.
16 Unbekannte Maske	Übertragender Maskensatz ungültig.	Gesendete Daten überprüfen Verbindung (PC und Drucker) überprüfen.
17 ETB fehlt	Kein Datensatzende gefunden.	Gesendete Daten überprüfen Verbindung (PC und Drucker) überprüfen.
18 Ungültiges Zeichen	Ein bzw. mehrere Zeichen des Textes sind im ausgewählten Zeichensatz nicht vorhanden.	Text ändern. Zeichensatz wechseln.
19 Ungültiger Satztyp	Übertragender Datensatz unbekannt.	Gesendete Daten überprüfen. Verbindung (PC und Drucker) überprüfen.
20 Falsche Prüfziffer	Bei Prüfziffernkontrolle war eingegebene bzw. empfangene Prüfziffer unkorrekt.	Prüfziffer neu berechnen. Codedaten überprüfen.
21 Falsche SC Zahl	Ausgewählte SC-Zahl bei EAN bzw. UPC ungültig.	SC-Zahl überprüfen.
22 Falsche Stellen	Eingegebene Stellen für EAN bzw. UPC ungültig (< 12; > 13).	Stellenzahl überprüfen.
23 Prüfziffern Berechnung	Ausgewählte Prüfziffernberechnung im Barcode nicht verfügbar.	Berechnung der Prüfziffer überprüfen. Codetyp überprüfen.
24 Ungültige Dehnung	Ausgewählter Zoomfaktor nicht verfügbar.	Zoomfaktor überprüfen.
25 Offset Vorzeichen	Eingegebenes Offset-Vorzeichen nicht verfügbar.	Offsetwert überprüfen.
26 Offset Limit	Eingegebener Offsetwert ungültig.	Offsetwert überprüfen.
27 Druckkopf Temperatur	Druckkopftemperatur zu hoch. Druckkopf-Temperaturfühler defekt.	Brennstärke reduzieren. Druckkopf austauschen.

Fehlermeldung	Ursache	Behebung
28 Fehler Messer	Fehler beim Schnitt --> Papierstau.	Lauf des Etikettenbandes überprüfen. Messerlauf überprüfen.
29 Ungültiger Parameter	Eingegebene Zeichen entsprechen nicht den vom Datenbezeichner zugelassenen Zeichen.	Codedaten überprüfen.
30 Datenbezeichner	Ausgewählter Datenbezeichner bei GS1-128 nicht verfügbar.	Codedaten überprüfen.
31 Zeilen < 2, Endlos	Fehlendes HIBC Systemzeichen. Fehlender Primärkode.	Definition des HIBC Codes überprüfen.
32 Systemuhr	Funktion Real Time Clock ausgewählt, aber Akku ist leer. RTC defekt.	Akku auswechseln oder nachladen. RTC-Baustein austauschen.
33 Kein CF Interface	Verbindung (CPU und Speicherkarte) unterbrochen. Speicherkarten Schnittstelle defekt.	Verbindung (CPU und Speicherkarten Schnittstelle) überprüfen. Speicherkarte Schnittstelle überprüfen.
34 Ungenügend Speicher	Kein Druckspeicher gefunden.	Speicherbestückung auf CPU überprüfen.
35 Druckkopf offen	Beim Start des Druckauftrags ist Druckkopf nicht angeklappt.	Druckkopf nach unten klappen und Druckauftrag erneut starten.
36 Ungültiges Format	BCD-Fehler Ungültiges Format für Berechnung der Euro-Variablen.	Eingegebenes Format überprüfen.
37 Überlauf	BCD-Fehler Ungültiges Format für Berechnung der Euro-Variablen.	Eingegebenes Format überprüfen.
38 Division durch 0	BCD-Fehler Ungültiges Format für Berechnung der Euro-Variablen.	Eingegebenes Format überprüfen.
39 FLASH ERROR	Fehler FLASH Baustein.	Software Update durchführen. CPU austauschen.
40 Länge Kommando	Länge des empfangenen Kommandosatzes ungültig.	Gesendete Daten überprüfen. Verbindung (PC und Drucker) überprüfen.

Fehlermeldung	Ursache	Behebung
41 Kein Laufwerk	Speicherkarte nicht gefunden / nicht richtig eingesteckt.	Speicherkarte richtig einstecken.
42 Fehlerhaftes Laufwerk	Speicherkarte kann nicht gelesen werden (fehlerhaft).	Speicherkarte überprüfen und evtl. austauschen.
43 Laufwerk nicht formatiert	Speicherkarte nicht formatiert.	Speicherkarte formatieren.
44 Aktuelles Verzeichnis löschen	Versuch das aktuelle Verzeichnis zu löschen.	Verzeichnis wechseln.
45 Pfad zu lang	Pfadangabe zu lang, zu hohe Verzeichnistiefe.	Kürzeren Pfad angeben.
46 Schreibschutz	Speicherkarte ist schreibgeschützt.	Schreibschutz entfernen.
47 Verzeichnis nicht Datei	Versuch ein Verzeichnis als Dateinamen anzugeben.	Eingabe korrigieren.
48 Datei geöffnet	Versuch eine Datei zu ändern während Zugriff stattfindet.	Anderere Datei auswählen.
49 Datei fehlt	Angegebene Datei existiert nicht.	Dateinamen überprüfen.
50 Ungültiger Dateiname	Dateiname enthält ungültige Zeichen.	Namen korrigieren. Sonderzeichen entfernen.
51 Interner Dateifehler	Interner Dateisystemfehler.	Zuständigen Händler kontaktieren.
52 Hauptverzeichnis voll	Maximale Anzahl der Einträge (64) im Hauptverzeichnis erreicht.	Dateien in Unterverzeichnissen ablegen.
53 Laufwerk voll	Maximale Kapazität der Speicherkarte erreicht.	Neue Karte verwenden. Nicht benötigte Dateien löschen.
54 Datei/Verzeichnis vorhanden	Die ausgewählte Datei/Verzeichnis existiert bereits.	Namen überprüfen. Anderen Namen auswählen
55 Datei zu groß	Nicht genug Speicherplatz auf Ziellaufwerk beim Kopiervorgang vorhanden.	Größere Zielkarte verwenden.
56 Kein Update	Fehler in Updatedatei der Firmware.	Update erneut durchführen.
57 Grafikdatei	Ausgewählte Datei enthält keine Grafikdaten.	Dateiname überprüfen.
58 Verzeichnis nicht leer	Versuch ein nicht leeres Verzeichnis zu löschen.	Alle Dateien und Unterverzeichnisse im gewünschten Verzeichnis löschen.

Fehlermeldung	Ursache	Behebung
59 Kein CF Interface	Kein Laufwerk für Speicherkarte gefunden.	Korrekten Anschluss des Laufwerks überprüfen. Zuständigen Händler kontaktieren.
60 Keine CF Karte	Keine Speicherkarte eingesteckt.	Speicherkarte in Einschub stecken.
61 Webserver Fehler	Fehler beim Start des Webservers.	Zuständigen Händler kontaktieren.
62 Falsches FPGA	Druckkopf FPGA falsch gesteckt.	Zuständigen Händler kontaktieren.
63 Endposition	Etikettenlänge zu lang. Anzahl Etiketten pro Zyklus zu hoch.	Etikettenlänge bzw. Anzahl Etiketten pro Zyklus überprüfen.
64 Nullpunkt	Lichtschranke defekt.	Lichtschranke austauschen.
65 Druckluft	Keine Druckluft angeschlossen.	Druckluftzufuhr überprüfen.
66 Externe Freigabe	Externes Druck Freigabesignal fehlt (Sondersoftware).	Eingangssignal überprüfen.
67 Zeile zu lang	Falsche Definition der Spaltenbreite bez. Anzahl der Spalten.	Spaltenbreite verkleinern bzw. Anzahl der Spalten korrigieren.
68 Scanner	Angeschlossener Barcodescanner meldet Gerätefehler.	Verbindung (Scanner und Drucker) überprüfen. Scanner auf Verschmutzung prüfen.
69 Scanner NoRead	Schlechtes Druckbild. Druckkopf verschmutzt oder defekt. Druckgeschwindigkeit zu hoch.	Brennstärke erhöhen. Druckkopf reinigen bzw. wechseln. Druckgeschwindigkeit reduzieren.
70 Scanner Daten	Abgescannte Zeichenfolge nicht identisch mit der zu druckenden Zeichenfolge.	Druckkopf austauschen.
71 Ungültige Seite	Als Seitenzahl wurde entweder 0 oder eine Zahl > 9 ausgewählt.	Seitenzahl zwischen 1 und 9 auswählen.
72 Seitenauswahl	Eine nicht vorhandene Seite wurde ausgewählt.	Definierten Seiten überprüfen.
73 Seite nicht definiert	Seite wurde nicht definiert.	Druckdefinition überprüfen.
74 Format Bedienerführung	Falsche Formateingabe für bedienergeführte Zeile.	Formatstring überprüfen.

Fehlermeldung	Ursache	Behebung
75 <code>Format Datum/Uhrzeit</code>	Falsche Formateingabe für Datum/Uhrzeit.	Formatstring überprüfen.
76 <code>Warmstart CF</code>	Keine Speicherkarte vorhanden.	Falls Option Warmstart aktiviert wurde, muss eine Speicherkarte gesteckt sein. Zum Stecken der Speicherkarte den Drucker zuerst ausschalten.
77 <code>Spiegeln/Drehen</code>	Funktion 'mehrbahniger Druck' und 'Spiegeln/Drehen' gemeinsam ausgewählt.	Beide Funktionen gemeinsam auswählen nicht möglich.
78 <code>Systemdatei</code>	Laden von temporären Warmstart Dateien.	Nicht möglich.
79 <code>Schichtvariable</code>	Fehlerhafte Definition der Schichtzeiten (Überschneidung der Zeiten).	Definition der Schichtzeiten überprüfen.
80 <code>GS1 Databar Code</code>	GS1 DataBar Barcode Fehler.	Definition und Parameter des GS1 Databar Barcodes überprüfen.
81 <code>IGP Fehler</code>	Protokollfehler IGP.	Gesendete Daten überprüfen.
82 <code>Generierzeit</code>	Druckbilderzeugung war beim Druckstart noch aktiv.	Druckgeschwindigkeit reduzieren. Verwenden Sie das Drucker Ausgangssignal zur Synchronisation. Bitmap Fonts verwenden, um Generierzeit zu verringern.
83 <code>Transportsicherung</code>	Beide DPM Positionssensoren (Start/Ende) aktiv.	Nullpunktsensor verschieben. Sensoren im Service Funktionen überprüfen.
84 <code>Keine Fontdaten</code>	Font und Webdaten fehlen.	Software Update durchführen.
85 <code>Keine Layout ID</code>	Etikett ID Definition fehlt.	Etiketten ID auf Etikett definieren.
86 <code>Layout ID</code>	Gescannte ID stimmt nicht mit definierter ID überein.	Falsches Etikett von Speicherkarte geladen.
87 <code>RFID kein Etikett</code>	RFID Einheit kann kein Etikett erkennen.	RFID Einheit verschieben oder Offset verwenden.
88 <code>RFID Verify</code>	Fehler bei Überprüfung der programmierten Daten.	Fehlerhaftes RFID Etikett. RFID Definition überprüfen.
89 <code>RFID Timeout</code>	Fehler bei Programmierung des RFID Etiketts.	Positionierung Etikett. Fehlerhaftes Etikett.

Fehlermeldung	Ursache	Behebung
90 RFID Data	Fehlerhafte oder unvollständige Definition der RFID Daten.	Überprüfen Sie die RFID Daten Definitionen
91 RFID Type	Definition der Etikettendaten stimmen nicht mit verwendetem Etikett überein.	Speicheraufteilung des verwendeten Etikettentyps überprüfen.
92 RFID Lock	Fehler bei Programmierung des RFID Etiketts (gesperrte Felder).	RFID Daten Definition überprüfen. Etikett wurde bereits programmiert.
93 RFID Programmierung	Fehler bei Programmierung des RFID Etiketts.	RFID Definition überprüfen.1
94 Scanner Timeout	Der Scanner konnte den Barcode nicht innerhalb der eingestellten Timeout Zeit lesen. Druckkopf defekt. Faltenwurf am Transferband. Scanner falsch positioniert. Timeout Zeit zu kurz.	Druckkopf überprüfen. Transferband überprüfen. Scanner korrekt positionieren, entsprechend dem eingestellten Vorlauf. Längere Timeout Zeit wählen.
95 Scanner Layout Differenz	Scanner Daten stimmen nicht mit Barcodedaten überein.	Ausrichtung des Scanners überprüfen. Scanner Einstellungen / Verbindung überprüfen.
96 COM Break	Fehler serielle Schnittstelle.	Einstellungen für serielle Datenübertragung sowie das Kabel (Drucker und PC) überprüfen.
97 COM General	Fehler serielle Schnittstelle.	Einstellungen für serielle Datenübertragung sowie das Kabel (Drucker und PC) überprüfen.
98 Keine Software Druckkopf FPGA	Keine Druckkopf-FPGA Daten vorhanden.	Zuständigen Händler kontaktieren.
99 Laden Software Druckkopf FPGA	Fehler beim Programmieren des Druckkopf-FPGA.	Zuständigen Händler kontaktieren.
100 Obere Endlage	Option Applikator: Sensor Signal oben fehlt.	Eingangssignale und Druckluftzufuhr überprüfen.
101 Untere Endlage	Option Applikator: Sensor Signal unten fehlt.	Eingangssignale und Druckluftzufuhr überprüfen.

Fehlermeldung	Ursache	Behebung
102 Saugplatte leer	Option Applikator: Sensor erkennt kein Etikett an Saugplatte.	Eingangssignale und Druckluftzufuhr überprüfen.
103 Startsignal	Druckauftrag ist aktiv aber Gerät nicht bereit ihn zu verarbeiten.	Startsignal überprüfen.
104 Keine Druckdaten	Druckdaten außerhalb des Etiketts. Falscher Gerätetyp (Designsoftware) ausgewählt.	Eingestellten Gerätetyp überprüfen. Auswahl linkes/rechtes Druckmodul überprüfen.
105 Druckkopf	Kein Original Druckkopf wird verwendet.	Verwendeten Druckkopf überprüfen. Zuständigen Händler kontaktieren.
106 Ungültiger Tag Type	Falscher Tag-Typ. Tag-Daten passen nicht zu Tag-Typ im Drucker.	Daten anpassen oder richtigen Tag-Typ benutzen.
107 RFID inaktiv	RFID Modul ist nicht aktiviert. Keine RFID Daten können verarbeitet werden.	RFID Modul aktivieren oder RFID-Daten aus Etikettendaten entfernen.
108 Ungültiger GS1-128	Übergebener GS1-128 ist ungültig.	Barcode Daten überprüfen (siehe Spezifikation GS1-128).
109 EPC Parameter	Fehler während der EPC-Berechnung.	Daten überprüfen (siehe Spezifikation EPC).
110 Gehäuse offen	Beim Start des Druckauftrags ist der Gehäusedeckel nicht geschlossen.	Gehäusedeckel schließen und Druckauftrag erneut starten.
111 EAN.UCC Code	Übergebener EAN.UCC Code ist ungültig	Barcode Daten überprüfen (siehe jeweilige Spezifikation).
112 Druckschlitten	Druckschlitten bewegt sich nicht.	Zahnriemen überprüfen (evtl. gerissen).
113 Applikatorfehler	Option Applikator: Fehler während des Arbeitens mit dem Applikator.	Applikator prüfen.
114 Linke Endlage	Option Applikator: Der linke Endlagenschalter ist nicht in der richtigen Position.	Endlagenschalter LINKS auf korrekte Funktion und Position prüfen. Pneumatik für Querbewegung auf Funktion prüfen.
115 Rechte Endlage	Option Applikator: Der rechte Endlagenschalter ist nicht in der richtigen Position.	Endlagenschalter RECHTS auf korrekte Funktion und Position prüfen. Pneumatik für Querbewegung auf Funktion prüfen.

Fehlermeldung	Ursache	Behebung
116 Druckposition	Option Applikator: Der obere und rechte Endlagenschalter sind nicht in der richtigen Position.	Endlagenschalter OBEN und RECHTS auf korrekte Funktion und Position prüfen. Pneumatik auf Funktion prüfen.
117 XML Parameter	Die XML Datei enthält falsche Parameter.	Zuständigen Händler kontaktieren.
118 Ungült. Variable	Übertragene Variable mit Bedienereingabe ist ungültig.	Korrekte Variable ohne Bedienereingabe auswählen und übertragen.
119 Transferband	Während des Druckauftrags wird die Transferbandrolle leer (hinterer Druckkopf). Defekt an Transferband-Lichtschanke (hintere Lichtschanke).	Transferband wechseln. Transferband-Lichtschanke überprüfen (Service Funktionen).
120 Verzeichnis falsch	Zielverzeichnis beim Kopieren ungültig.	Zielverzeichnis darf nicht innerhalb des Quellverzeichnisses sein. Zielverzeichnis überprüfen.
121 Kein Etikett gefunden	Am hinteren Druckkopf kein Etikett vorhanden (DuoPrint). Etiketten-Lichtschanke verschmutzt. Etikett nicht richtig eingelegt.	Neue Etikettenrolle einlegen. Etiketten-Lichtschanke reinigen. Korrektes Einlegen des Etikettenmaterials überprüfen.
122 IP occupied	IP Adresse wurde bereits vergeben.	Neue IP Adresse zuweisen.
123 Druck asynchron	Etiketten-Lichtschanken arbeiten nicht in der Reihenfolge, wie es laut Druckdaten erwartet wird. Einstellungen der Etiketten-Lichtschanken sind nicht korrekt. Einstellungen der Etiketten-/ Schlitzgröße stimmen nicht. Am hinteren Druckkopf kein Etikett vorhanden. Etiketten-Lichtschanke verschmutzt. Etikett nicht richtig eingelegt.	Etikettengröße und Schlitzgröße überprüfen. Einstellungen der Etiketten-Lichtschanken überprüfen. Korrektes Einlegen des Etikettenmaterials überprüfen. Neue Etikettenrolle einlegen. Etiketten-Lichtschanke reinigen. Korrektes Einlegen des Etikettenmaterials überprüfen.

Fehlermeldung	Ursache	Behebung
124 Geschwindigkeit zu langsam	Druckgeschwindigkeit zu langsam.	Geschwindigkeit der Kundenmaschine erhöhen.
125 DMA Sendbuffer	Kommunikationsproblem HMI.	Drucker neu starten.
126 UID Konflikt	Einstellungen RFID-Programmierung fehlerhaft.	RFID Initialisierung durchführen.
127 Modul nicht gefunden	RFID-Modul ist nicht verfügbar	Anschluss RFID-Modul prüfen. Zuständigen Händler kontaktieren.
128 Kein Freigabesignal	Keine Druckfreigabe durch die übergeordnete Steuerung (Kundenmaschine).	Freigabesignal an der übergeordneten Steuerung aktivieren.
129 Falsche Firmware	Es wurde versucht, eine nicht zum verwendeten Druckertyp passende Firmware zu installieren.	Zum Druckertyp passende Firmware verwenden. Zuständigen Händler kontaktieren.
130 Sprache fehlt	Sprachendatei für die eingestellte Druckersprache ist nicht vorhanden.	Zuständigen Händler kontaktieren.
131 Material falsch	Etikettenmaterial passt nicht zu den Druckdaten.	Etikettenmaterial mit passender Etiketten- bzw. Schlitzlänge verwenden.
132 Markup-Tag ungültig	Ungültiges Markup-Formatierungszeichen im Text	Formatierungszeichen im Text korrigieren.
133 Script nicht gefunden	LUA Scriptdatei nicht gefunden.	Dateinamen überprüfen.
134 Fehler Script	LUA Script ist fehlerhaft.	Script überprüfen.
135 Script nicht geladen	Fehler in LUA Script Bedieneingaben.	Eingabewert korrigieren.
136 Kein Nachdruck	Keine Etikettendaten zum Nachdrucken verfügbar.	Neue Etikettendaten zum Drucker übertragen.
137 DK Kurzschluss	Elektrischer Kurzschluss am Druckkopf	Verwendeten Druckkopf überprüfen. Zuständigen Händler kontaktieren.
138 Zu wenig Transferband	Transferband geht zu Ende	Transferband wechseln.
139 Hardware Fehler	Eine Hardware Komponente konnte nicht gefunden werden.	Zuständigen Händler kontaktieren.

9 Steuereingänge und -ausgänge

Über maximal 16 Steuer-Ein- und –Ausgänge, nachfolgend auch Ports genannt, können verschiedene Funktionen des Drucksystems ausgelöst und Betriebszustände angezeigt werden.

Die Ports werden über eine D-Sub-Buchse (26Pin HD) auf der Rückwand des Drucksystems zur Verfügung gestellt und sind über eine Optokoppler-Halbleiterstrecke galvanisch vom Potential Erde (PE) getrennt.

Jeder Port ist als Ein- und als Ausgang konfigurierbar. Diese Funktion ist in der Drucker-Software jedoch fest vorgegeben und kann durch den Anwender nicht verändert werden.

Veränderbar und über Menü einstellbar sind Entprellzeiten und ob High- oder Low- Aktiv.

Drucker interne Schaltung

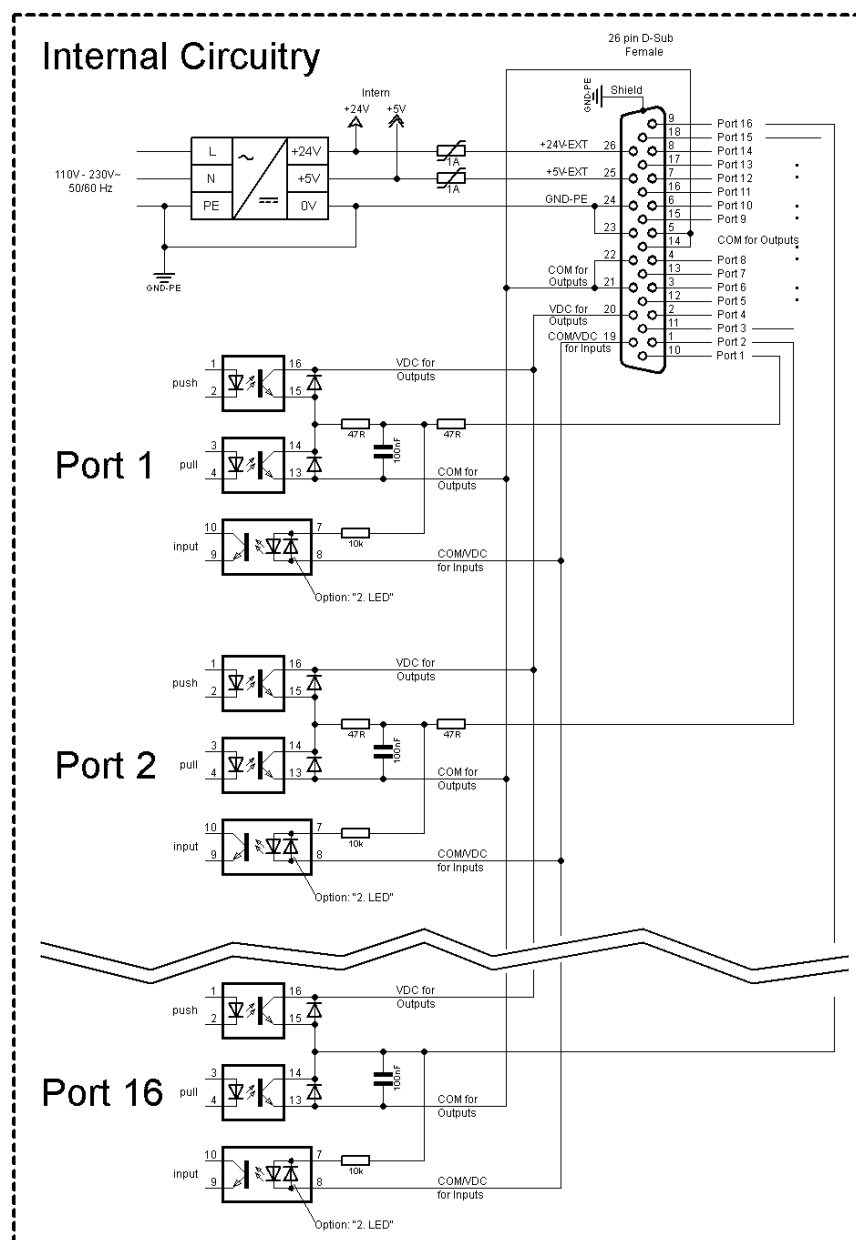


Abbildung 24

Belegung der D-Sub Buchse

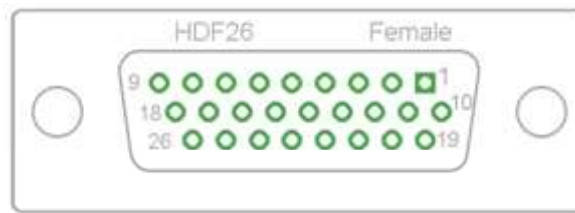


Abbildung 25

Pinbelegung

1	weiß
2	braun
3	grün
4	gelb
5	grau
6	rosa
7	blau
8	rot
9	schwarz
10	violett
11	grau-rosa
12	rot-blau
13	weiß-grün
14	braun-grün
15	weiß-gelb
16	gelb-braun
17	weiß-grau
18	grau-braun
19	weiß-rosa
20	rosa-braun
21	weiß-blau
22	braun-blau
23	weiß-rot
24	braun-rot
25	weiß-schwarz
26	braun-schwarz

Port 1 bis Port 16 = Belegung bei I/O Profile 'Std_Label'

Bez.	Pin	Beschreibung / Funktion
Port 1	10	Druckstart und Messerschnitt (Input)
Port 2	1	Zuletzt gedrucktes Etikett nachdrucken (Input)
Port 3	11	Numerator zurücksetzen (Input)
Port 4	2	Nur bei Option Applikator: Applizieren Start (Input)
Port 5	12	Fehler zurücksetzen (Input)
Port 6	3	Alle Druckaufträge abbrechen (Input)
Port 7	13	Keine Funktion
Port 8	4	Keine Funktion
Port 9	15	Fehler (Output)
Port 10	6	Druckauftrag aktiv (Output)
Port 11	16	Bei Spende-Lichtschranke: Etikett vorhanden an Spende-Lichtschranke
Port 12	7	Einzeldruck (Output)
Port 13	17	Bereit (Output)
Port 14	8	Nur bei Option Applikator: Bereit zum Applizieren (Output)
Port 15	18	Nur bei Option Scanner: Barcode nicht lesbar (Output)
Port 16	9	Transferbandende Vorwarnung (Output)
COM/VDC for Inputs	19	Gemeinsames Bezugspotential aller Steuereingänge. 'COM/VDC for Inputs' wird normalerweise mit dem (-) Pol der Steuerspannung verbunden und die Steuereingänge werden aktiv (+) geschaltet. Mit der Option '2. LED' kann 'COM/VDC for Inputs' wahlweise mit dem (+) Pol der Steuerspannung verbunden werden. Die Steuereingänge werden dann aktiv (-) geschaltet.
VDC for Outputs	20	Gemeinsamer Versorgungsanschluss aller Steuerausgänge. 'VDC for Outputs' muss mit dem (+) Pol der Steuerspannung verbunden werden. 'VDC for Outputs' niemals offenlassen, auch wenn kein Ausgang verwendet wird.
COM for Outputs	5,14 21,22	Gemeinsames Bezugspotential aller Steuerausgänge. 'COM for Outputs' muss mit dem (-) Pol der Steuerspannung verbunden werden. 'COM for Outputs' niemals offenlassen, auch wenn kein Ausgang verwendet wird.
GND-PE	23,24	'GND-PE' ist das Bezugspotential der vom Drucksystem zur Verfügung gestellten '+5 VDC EXT' und '+24 VDC EXT' Spannungen. 'GND-PE' ist Drucker-Intern mit Potential Erde (PE) verbunden.

Bez.	Pin	Beschreibung / Funktion
+ 5 VDC EXT	25	5 Volt DC Ausgang für externen Gebrauch. Max. 1 A. Diese Spannung wird vom Drucksystem zur Verfügung gestellt und kann beispielsweise als Steuerspannung verwendet werden. An diesen Ausgang niemals eine Fremdspannung anlegen.
+ 24 VDC EXT	26	24 Volt DC Ausgang für externen Gebrauch. Max. 1 A. Diese Spannung wird vom Drucksystem zur Verfügung gestellt und kann beispielsweise als Steuerspannung verwendet werden. An diesen Ausgang niemals eine Fremdspannung anlegen.

Technische Daten

Anschluss-Stecker	
Typ	D-Sub-Steckverbinder High Density 26 pol. / Buchse
Hersteller	W+P-Products
Bestell-Nr.	110-26-2-1-20
Ausgangsspannungen (verbunden mit GND-PE)	
+ 24 V / 1 A	Sicherung: Polyswitch / 30 V / 1 A
+ 5 V / 1 A	Sicherung: Polyswitch / 30 V / 1 A
Port 1 - 15	
Input	
Spannung	5 VDC ... 24 VDC
Impedanz	47Ω + (100nF 10 kΩ)
Output	
Spannung	5 VDC ... 24 VDC
Impedanz	47Ω + (100nF 10 kΩ 47Ω)
Strom max.	High +15 mA Low -15 mA
Port 16	
Input	
Spannung	5 VDC ... 24 VDC
Impedanz	100nF 10 kΩ
Output	
Spannung	5 VDC ... 24 VDC
Impedanz	100nF 10 kΩ
Strom max.	High +500 mA (Darlington BCP56-16) Low - 500 mA (Darlington BCP56-16)
Optokoppler	
Output	TCMT4106, CTR 100 % - 300 %, Vishay or TLP281-4(GB), CTR 100 % - 600 %, Toshiba
Input	TCMT4106, CTR 100 % - 300 %, Vishay or TLP281-4(GB), CTR 100 % - 600 %, Toshiba
Input - Option 2. LED	TCMT4600, CTR 80 % - 300 %, Vishay or TLP280-4, CTR 33 % - 300 %, Toshiba

Beispiel 1

Geräte-Anschluss an eine Maschine mit S7-300 SPS.

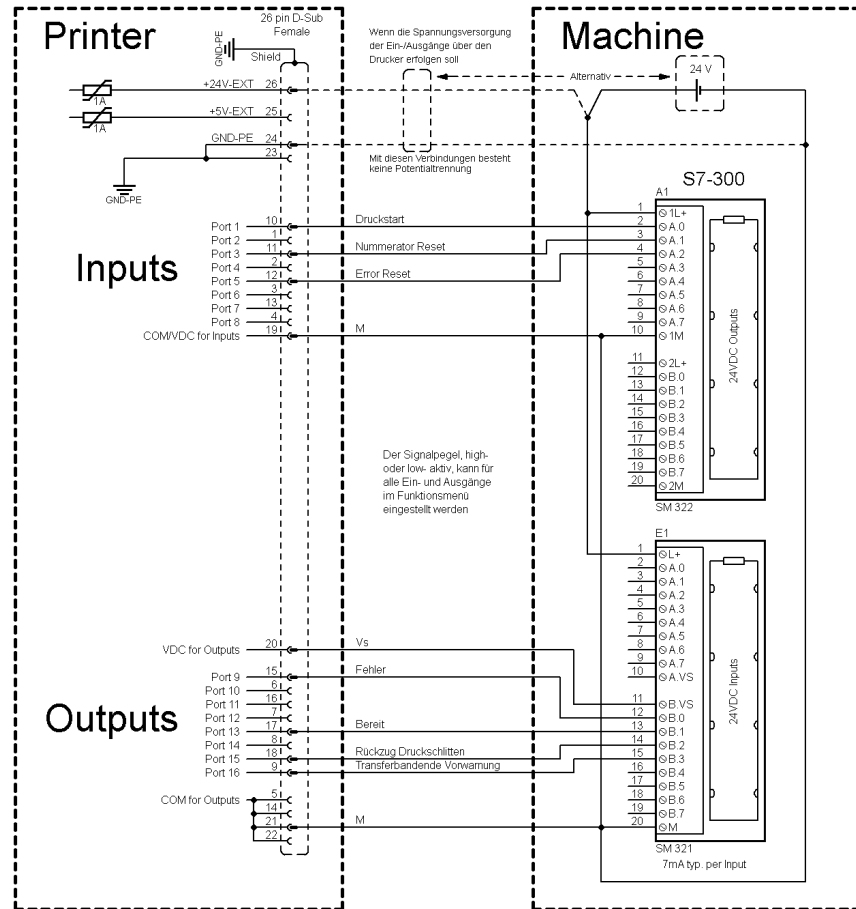


Abbildung 26

Beispiel 2

Geräte-Anschluss an ein Bedienpanel.

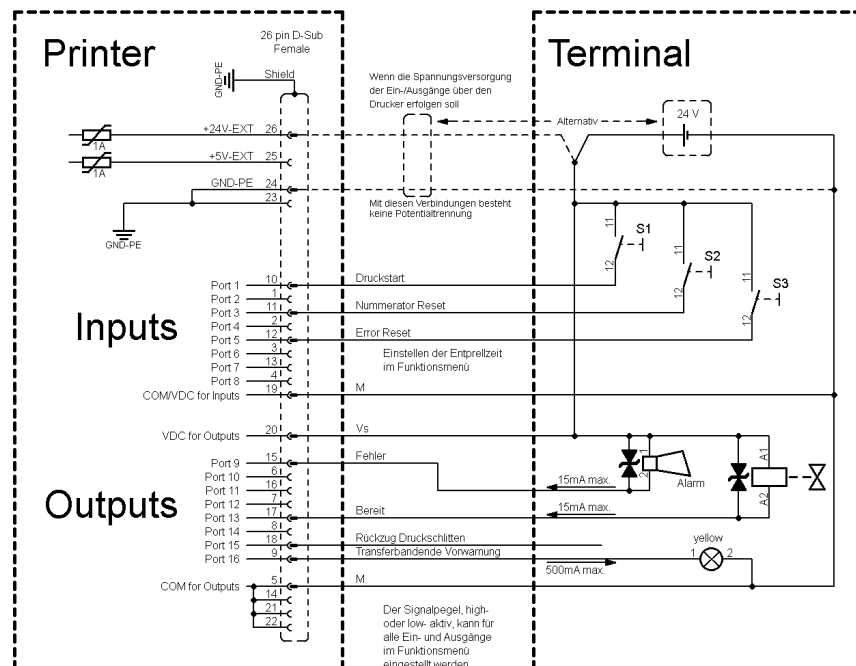


Abbildung 27

Beispiel 3

Geräte-Anschlussvariante, wenn 'Option: 2. LED'.

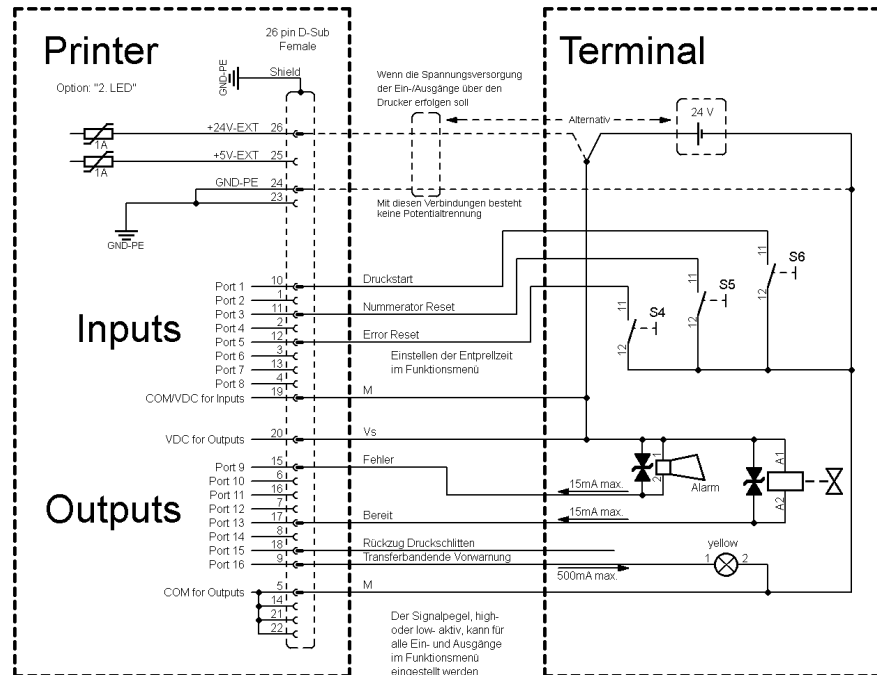


Abbildung 28

Vorsichtsmaßnahmen

Beim Anschluss eines Reed-Kontaktes an einen Steuereingang muss der Kontakt eine Schaltleistung von min. 1 A aufweisen um das Verkleben des Kontaktes durch den Einschaltstromstoß zu verhindern. Alternativ kann ein passender Widerstand in Reihe geschaltet werden.

Wird eine der Drucker-interne Spannungen, '+5 VDC EXT' oder '+24 VDC EXT', verwendet, sollte zum Schutz der Druckerelektronik zusätzlich eine externe Sicherung eingebaut werden. Bsp. 0,5 AF.

Bei einer induktiven Last muss zur Ableitung der Induktionsenergie beispielsweise eine antiparallel geschaltete Diode eingesetzt werden.

Um den Einfluss von Leckage-Strömen bei Steuerausgängen zu minimieren, muss je nachdem was angeschlossen ist, ein Widerstand parallel zur Last eingebaut werden.

Um Beschädigungen am Drucksystem zu vermeiden, dürfen die max. Ausgangsströme nicht überschritten, oder Ausgänge kurzgeschlossen werden.

10 Verdrahtungsplan

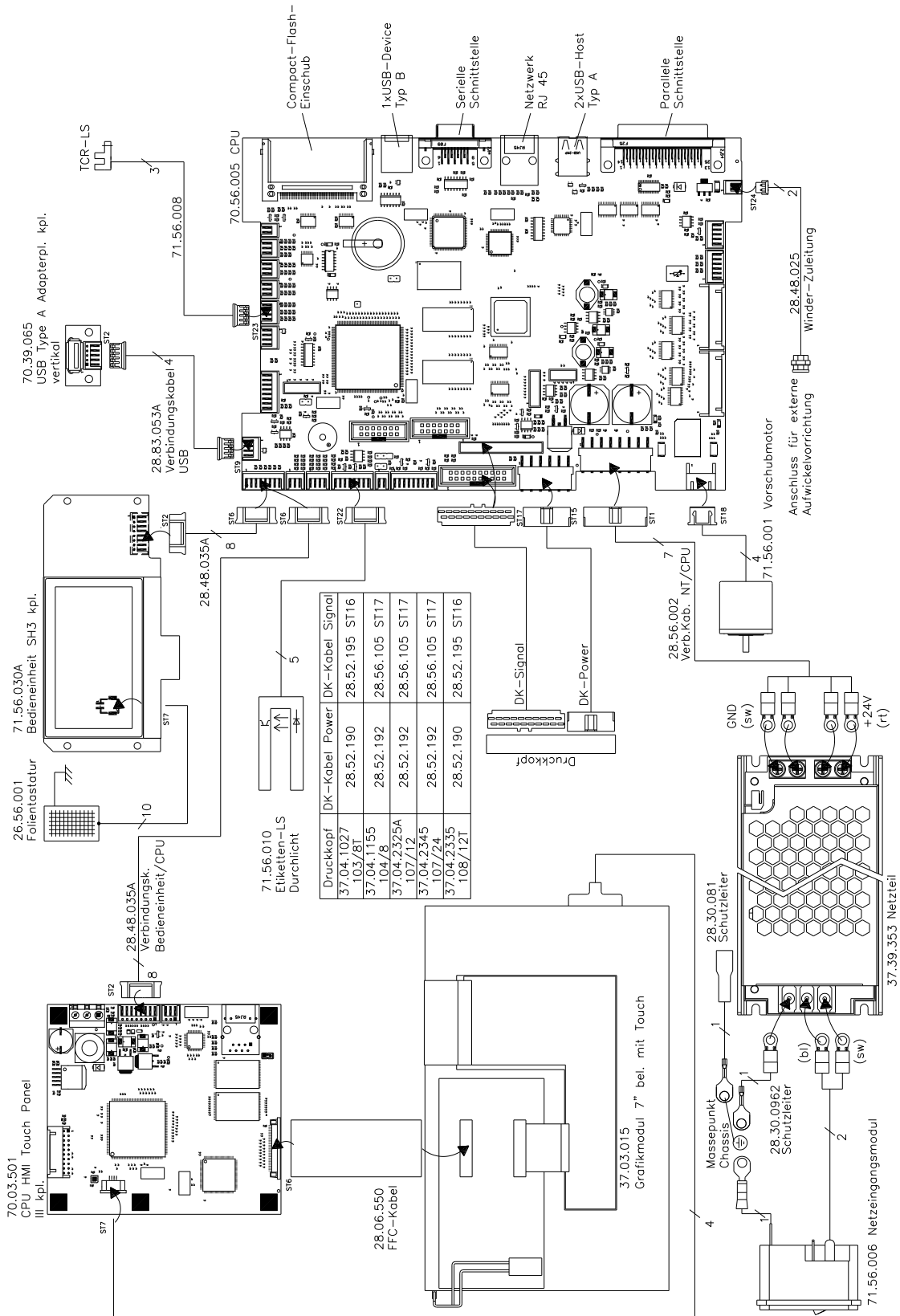


Abbildung 29

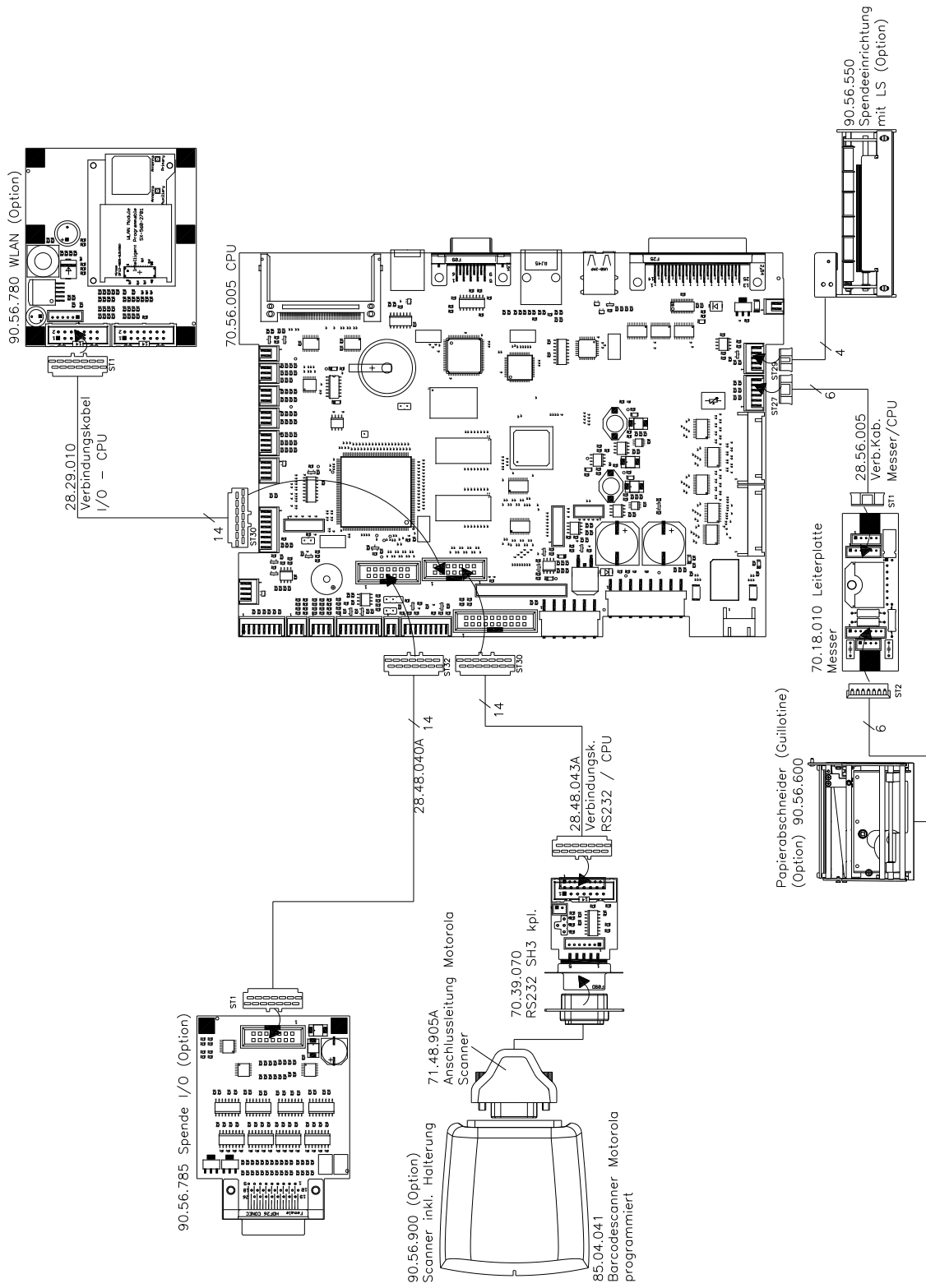


Abbildung 30

10.1 CPU Bestückungsplan

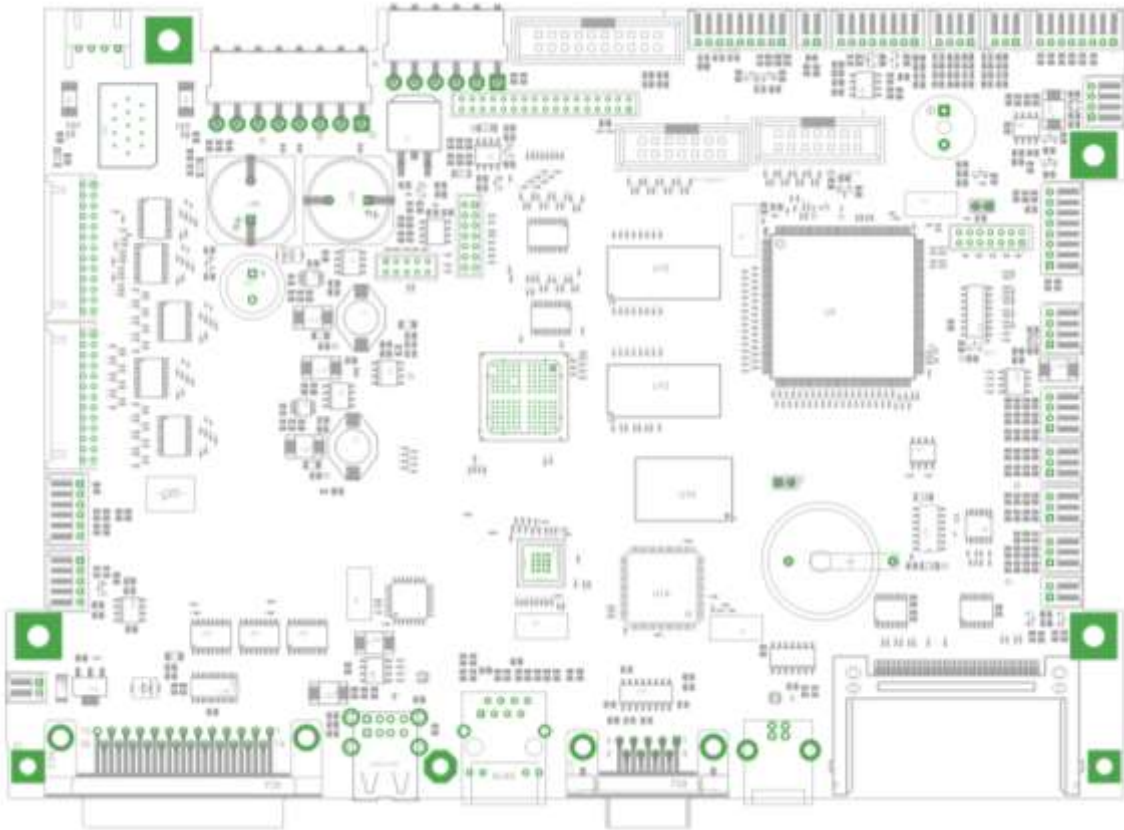
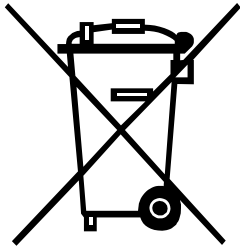


Abbildung 31

Brückenplan

	JP1 (Debug)	JP2 (Schreibschutz)
Bootsektor Programmierung	gesteckt	gesteckt
Auslieferung	gesteckt	offen

11 Umweltgerechte Entsorgung



Hersteller von B2B-Geräten sind seit 23.03.2006 verpflichtet Altgeräte, die nach dem 13.08.2005 hergestellt wurden, zurückzunehmen und zu verwerten. Diese Altgeräte dürfen grundsätzlich nicht an kommunalen Sammelstellen abgegeben werden. Sie dürfen nur vom Hersteller organisiert verwertet und entsorgt werden. Entsprechend gekennzeichnete Valentin Produkte können daher zukünftig an Carl Valentin GmbH zurückgegeben werden.

Die Altgeräte werden daraufhin fachgerecht entsorgt.

Die Carl Valentin GmbH nimmt dadurch alle Verpflichtungen im Rahmen der Altgeräteentsorgung rechtzeitig wahr und ermöglicht damit auch weiterhin den reibungslosen Vertrieb der Produkte. Wir können nur frachtfrei zugesandte Geräte zurücknehmen.

Die Elektronikplatine des Drucksystems ist mit einer Lithium Batterie ausgestattet. Diese ist in Altbatteriesammelgefäßen des Handels oder bei den öffentlich-rechtlichen Entsorgungsträgern zu entsorgen.

Weitere Informationen finden Sie in der WEEE Richtlinie oder auf unserer Internetseite www.carl-valentin.de.

12 Index

A

Abschneidevorrichtung, nachrüsten	42, 43
Andruck einstellen	34

B

Batterie austauschen	29
Baugruppen austauschen	
Batterie	29
CPU	25, 26
Druckkopf	20, 21
Druckwalze	23
Etikettenlichtschranke	24
Netzteil	27
Werkzeugliste	19
WLAN Modul	28
Bestückungsplan CPU	63
Brückenplan CPU	63

C

CPU	
Austauschen	25, 26
Bestückungsplan	63
Brückenplan	63

D

Druckausgleich einstellen	34
Druckkopf	
Austauschen	20, 21
Einstellen, Andruck	34
Einstellen, Druckausgleich	34
Einstellen, Parallelität	33
Position justieren	32
Reinigen	16
Druckmechanik justieren	31
Druckposition einstellen	22
Druckwalze	
Austauschen	23
Reinigen	15

E

Elektrizität, Sicherheit beim Umgang	9, 10
Etikettenlichtschranke	
Austauschen	24
Reinigen	17

F

Fehlermeldungen/-behebungen ...	45, 46, 47, 48, 49, 50, 51, 52, 53, 54
Fetten und Ölen	38

H

Hinweise	
Benutzer	5
Dokument	5

J

Justage, Einstellungen, Abgleiche	
Andruck einstellen.....	34
Druckausgleich einstellen.....	34
Druckkopf.....	32
Druckmechanik.....	31
Messerleiste.....	36, 37
Ölen und Fetten.....	38
Parallelität einstellen.....	33
Transferbandabwicklung.....	35
Transferbandaufwicklung.....	35

M

Messerleiste justieren.....	36, 37
-----------------------------	--------

N

Netzteil austauschen.....	27
---------------------------	----

O

Ölen und Fetten.....	38
Optionen nachrüsten	
Abschneidevorrichtung.....	42, 43
Spende I/O Platine.....	39
Spendeeinrichtung.....	40, 41

P

Parallelität einstellen.....	33
------------------------------	----

R

Reinigung	
Druckkopf reinigen.....	16
Druckwalze reinigen.....	15
Etikettenlichtschranke reinigen.....	17
Reinigungsplan.....	13

S

Sicherheit beim Umgang mit Elektrizität.....	9, 10
Sicherheitshinweise.....	8
Arbeitsplatz.....	7
Kleidung.....	7
Schutzkleidung.....	7
Schutzvorrichtungen.....	8
Spende I/O Platine, nachrüsten.....	39
Spendeeinrichtung, nachrüsten.....	40, 41
Steckerbelegung, Rückseite.....	11
Steuereingänge/-ausgänge.....	55, 56, 57, 58

T

Transferbandabwicklung abgleichen.....	35
Transferbandaufwicklung abgleichen.....	35

U

Umweltgerechte Entsorgung.....	65
--------------------------------	----

V

Verdrahtungsplan.....	61, 62
-----------------------	--------

W

Wartung/Reinigung	
Transferband-Zugwalze reinigen	14
Werkzeugliste	19
WLAN Modul austauschen.....	28



Carl Valentin GmbH
Neckarstraße 78 – 86 u. 94 . 78056 Villingen-Schwenningen
Phone +49 7720 9712-0 . Fax +49 7720 9712-9901
info@carl-valentin.de . www.carl-valentin.de