

Spectra

Ersatzteilpreislise
Endkunde



90.88.000

**SPECTRA 106-12 TRANSFERDRUCKER
INKL. DRUCKERTREIBER**

Pos	Artikelnr.	Bezeichnung1	Bezeichnung2	Menge	Euro/Stück
1*	37.04.107	Thermodruckkopf 107-12		1	588,50 €
2	45.88.120	Zwischenlage SPE 106		1	19,15 €
3*	70.87.001	CPU KCE/KHT 12dot kpl. SPE/SPECTRA/	inkl. Software 106,107,160	1	688,17 €
4	90.88.200	SPECTRA 108-12 Transferdrucker	inkl. Druckertreiber	1	2266,00 €

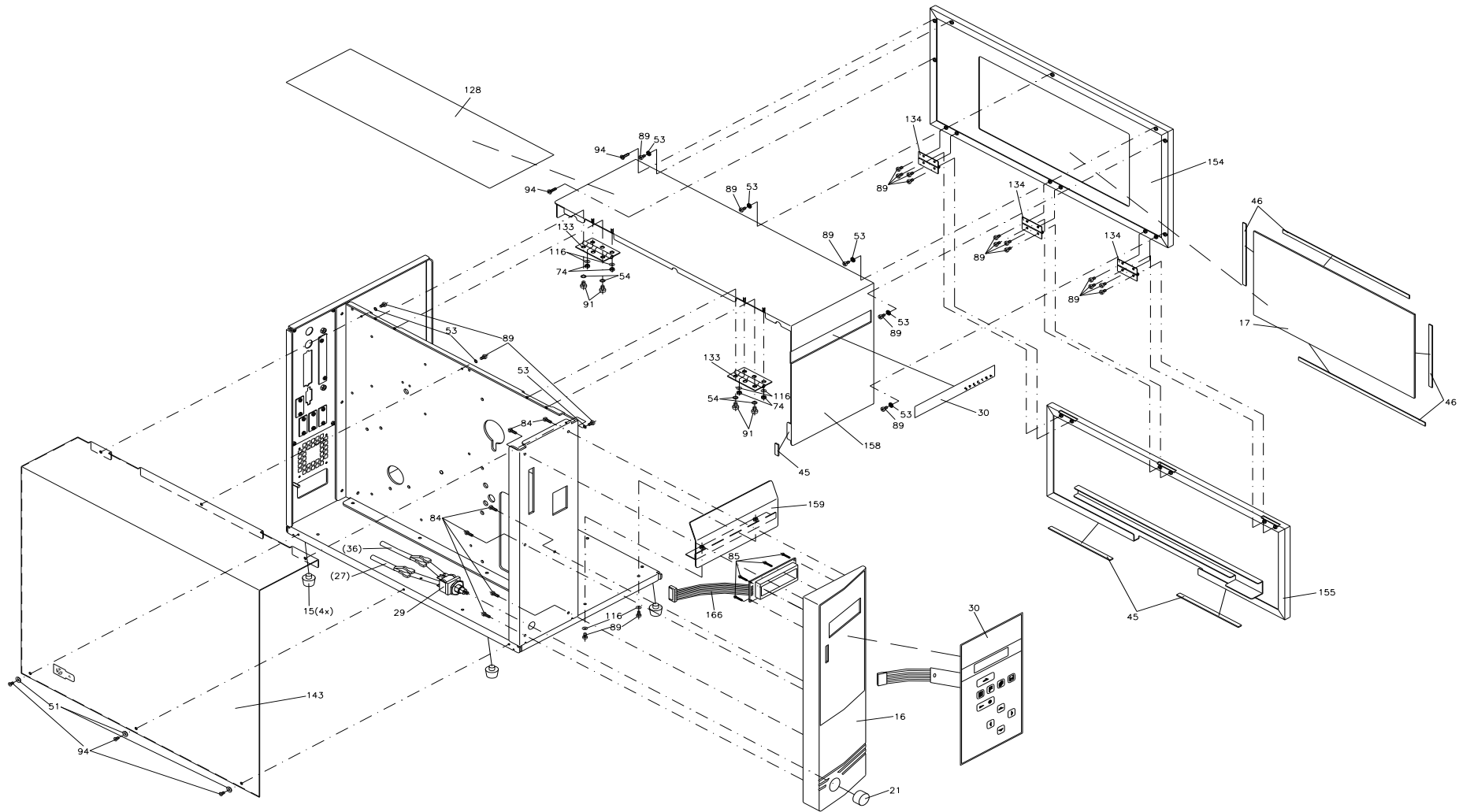
*empfohlenes Ersatzteil

Änderungen und Irrtum vorbehalten

Spectra: 06.2023

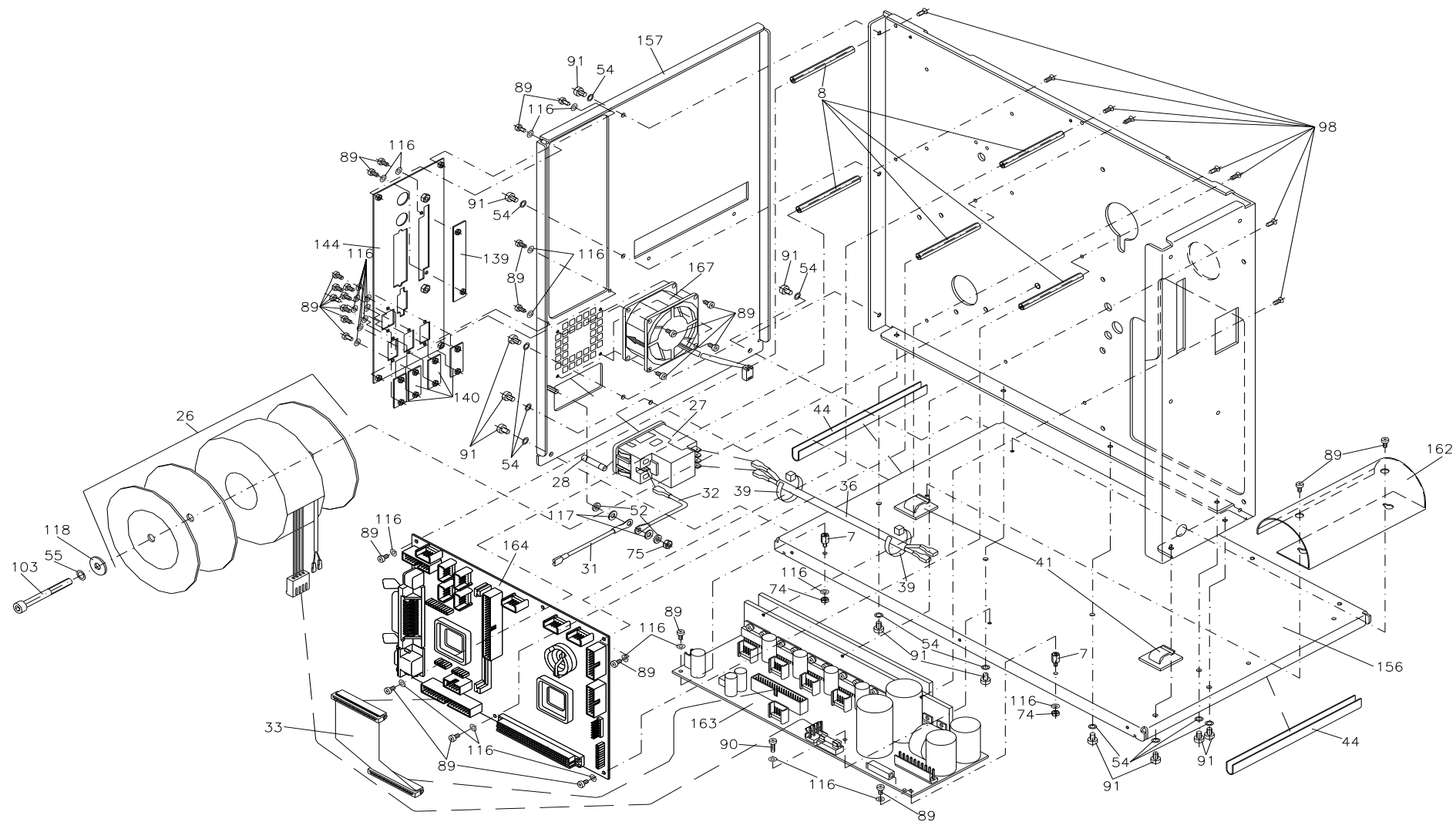
2 / 172

90.88.100
SPECTRA 107-12 TRANSFERDRUCKER KCE
INKL. DRUCKERTREIBER



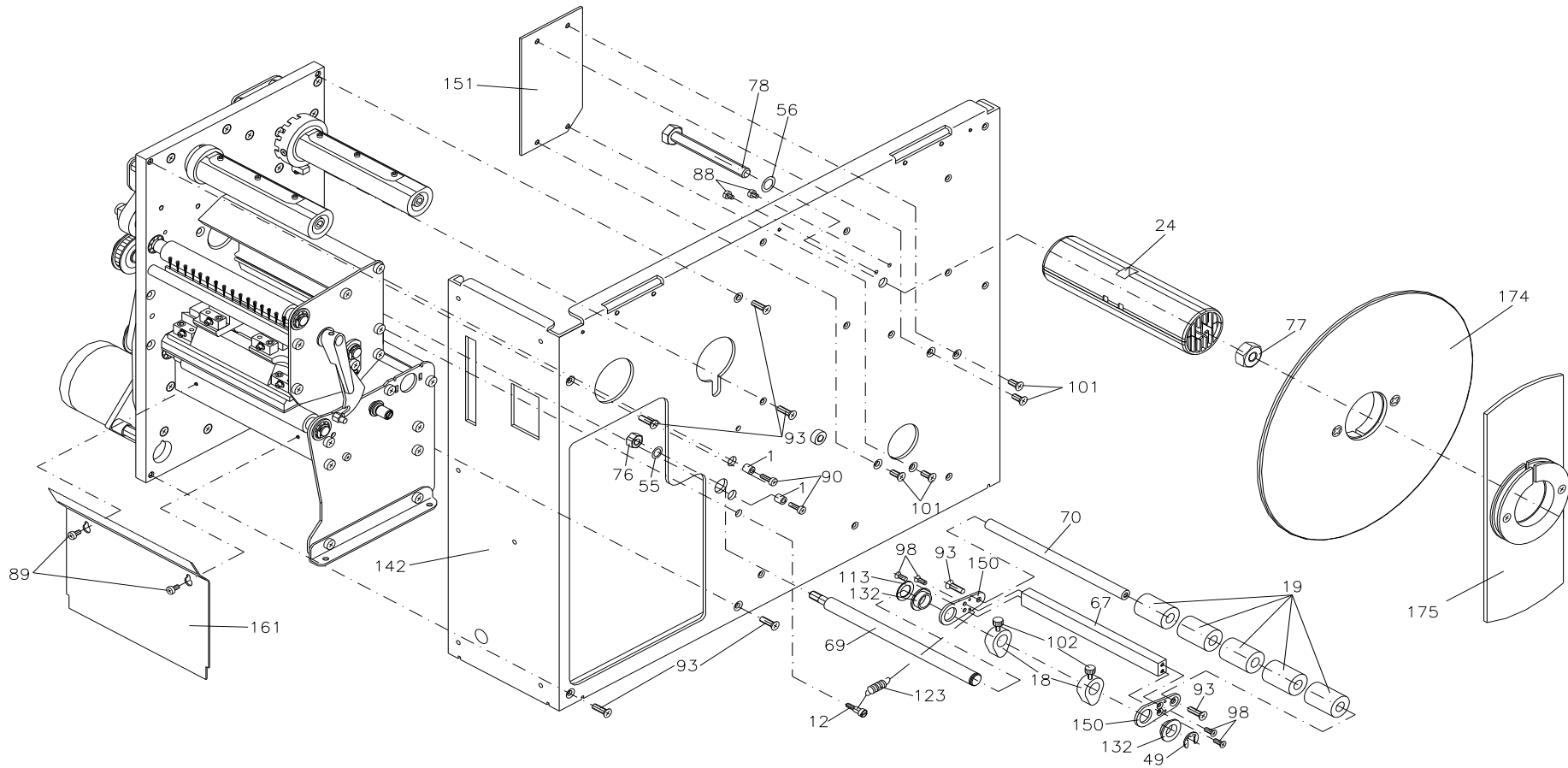
90.88.100

SPECTRA 107-12 TRANSFERDRUCKER KCE INKL. DRUCKERTREIBER



90.88.100

SPECTRA 107-12 TRANSFERDRUCKER KCE INKL. DRUCKERTREIBER



90.88.100

SPECTRA 107-12 TRANSFERDRUCKER KCE

INKL. DRUCKERTREIBER

Pos	Artikelnr.	Bezeichnung1	Bezeichnung2	Menge	Euro/Stück
1	10.41.015	Kunststoff-Abstandsrolle 6x3,2x6mm PA sw		2	0,15 €
2	10.88.001	Lagerbuchse TCR	SPECTRA/SPE/DPM/SPX/VITA/FLEXICODE/ILX/2xALP	2	12,53 €
3	10.88.015	Distanzhülse	SPECTRA/SPE/VARIO/SPX/VITA	1	2,45 €
4*	10.88.020	Exzenterlager	SPECTRA/SPE/SPX/VITA/6x DUOPRINT/ILX	2	15,87 €
5	10.88.025	Lagerring SPECTRA/SPE/SPX		1	18,51 €
6	10.88.035	Rändelknopf rot SPECTRA/SPE/SPX/LPM II		1	3,97 €
7	12.40.308	Abstandsbolzen M3 x 8 I/A (5/6)	Messing vernickelt SW 5,5	2	0,48 €
8	12.40.361	Abstandsbolzen M3 x 60 I/I (6/6)	Messing vernickelt SW 5,5	5	1,12 €
9	12.40.410	Abstandsbolzen M4 x 10 I/A (5/8)	Messing vernickelt SW 7,0	3	0,53 €
10	12.40.417	Abstandsbolzen M4 x 17 I/I SPECTRA/SPE	gesenkt, Gewinde durchgängig geschnitten	4	0,94 €
11	12.40.434	Abstandsbolzen M4 x 34,8 I/I (10/10)	Messing vernickelt SW 7,0 plan gedreht	8	1,81 €
12	12.88.001	Federpfeiler SPECTRA		1	4,50 €
13*	12.88.030	Exzenterbolzen SPECTRA/SPE/SPX		1	9,07 €
14	12.88.035	Raststift SPECTRA/SPE/SPX/FLEXICODE		1	2,42 €
15*	16.01.020	Gerätefuß PA sw 10,5 mm hoch SPECTRA 4x		4	1,70 €
16	16.88.001	Frontblende SPECTRA I		1	35,10 €
17	16.88.027	Sichtfenster SPECTRA		1	11,12 €
18	16.88.035	Etikettenführung 2x SPECTRA/SPE"SES"		2	12,02 €
19	16.88.040	Rolle SPECTRA/SPE"SES"		5	3,57 €
20	16.88.055	Schaltrolle	SPECTRA/SPE/DPM/VARIO/SPX/VITA/FLEXICODE/ALP	1	20,27 €
21	16.88.060	Betätigungskappe SPECTRA I/DUOPRINT		1	6,24 €
22	16.88.065	Bremsring	SPECTRA/SPE/VARIO/SPX/VITA/Eco	1	13,07 €
23	16.88.070	Gleitlager SPECTRA/SPE/SPX/ALP		1	3,49 €
24	16.88.108	Abwickelrolle Etiketten Spritzguss SPECTRA 10X		1	23,01 €
25*	18.88.101	Andruckwalze 42 Shore A schwarz	2x SPECTRA/2x SPX/5x DUOPRINT107/ILX 10X/SPE	2	57,86 €
26*	22.08.001	Ringkerntrafo SPECTRA I/SPE I/DPM III		1	97,42 €
27	23.01.040	Netzentstörfilter		1	54,35 €
28*	24.02.005	Feinsicherung 3,15AT 5x20 Glasrohr		1	0,49 €

*empfohlenes Ersatzteil

90.88.100

SPECTRA 107-12 TRANSFERDRUCKER KCE

INKL. DRUCKERTREIBER

Pos	Artikelnr.	Bezeichnung1	Bezeichnung2	Menge	Euro/Stück
29*	26.01.032	Netzschalter tastend SPECTRA I / DUOPRINT		1	11,92 €
30*	26.88.001	Folientastatur SPECTRA I		1	101,52 €
31	28.30.081	Schutzleiter 2	VARIO/DPM/SPE/DYNACODE/PICA/FLEXIC./SPE II/VITA V	1	2,15 €
32	28.30.089	Schutzleiter 1	SPECTRA/DPM/SPE/DYNACODE/SPX/VITA/FLEXIC	1	0,94 €
33*	28.88.001	Verbindungskabel CPU-NT	SPECTRA I/SPE "SRD/GEA"	1	7,84 €
34*	28.88.005	Kabel für Lichtschranke Eti. SPECTRA/SPE		1	21,00 €
35*	28.88.012	Druckkopfkabel Signal SPECTRA I 107/160		1	23,79 €
36	28.88.015	Netzleitung SPECTRA I/DPM III/SPE I/SPX II		1	4,46 €
37	28.88.020	Buchsenkabel SPECTRA + MS/SP		1	61,89 €
38*	28.88.102	Druckkopfkabel Power SPECTRA I 107/SPE		1	17,31 €
39	35.01.002	Kabelbinder 100 x 2,5mm natur		2	0,04 €
40	35.01.005	Flachbandkabelhalter		1	4,49 €
41	35.01.011	Cord-Clip 8mm		2	1,22 €
42*	37.04.101	Thermodruckkopf 107-12	SPECTRA / SPE / DPM III mit Lötbrücke	1	631,40 €
43	37.28.010	Schwingungsdämpfer SPECTRA/SPE/SPX		1	1,47 €
44	37.28.020	Kantenschutzprofil PICA I/SPECTRA	Meterware	0,55m	4,22 €
45	37.88.001	Moosgummi PE952, 2mm dick, weiß	Verkauf nur per Rolle möglich!!	0,01	23,68 €
46	37.88.005	Klebeband 3M VHB 4945, 1mm dick, weiß	Verkauf nur per Rolle möglich!!	0,03	160,02 €
47	40.01.003	Wellensicherung 3,2mm	BZ-Sicherung DIN 6799 brüniert, magazinert	11	0,04 €
48	40.01.006	Wellensicherung 6mm	BZ-Sicherung DIN 6799 brüniert, magazinert	9	0,07 €
49	40.01.007	Wellensicherung 7mm	BZ-Sicherung DIN 6799 brüniert, magazinert	1	0,08 €
50	40.02.010	Seeger-Sicherungsring 10mm DIN 471		1	0,04 €
51	41.01.007	Rosette MS vernickelt 4x9		3	0,20 €
52	41.02.002	Fächerscheibe AZ VZ M4 DIN6798		2	0,01 €
53	41.03.003	Schnorr-Sicherung M3 S-Federstahl		8	0,12 €
54	41.03.004	Schnorr-Sicherung M4 S-Federstahl		48	0,08 €
55	41.03.006	Schnorr-Sicherung M6 S-Federstahl		2	0,12 €
56	41.03.008	Schnorr-Sicherung M8 S-Federstahl		1	0,17 €

*empfohlenes Ersatzteil

90.88.100

SPECTRA 107-12 TRANSFERDRUCKER KCE

INKL. DRUCKERTREIBER

Pos	Artikelnr.	Bezeichnung1	Bezeichnung2	Menge	Euro/Stück
57	42.05.006	Kegelkerbstift 3,0 x 6 S1 DIN 1471		2	0,13 €
58	45.87.015	Druckkopflager links	SPE + SPECTRA 107/160/2x DUOPRINT	1	61,60 €
59	45.87.020	Druckkopflager rechts	SPE + SPECTRA 107/160/2x DUOPRINT	1	61,60 €
60	45.87.110	Druckkopfhalter	SPE 107/SPECTRA 107/2x DUOPRINT 107	1	56,85 €
61	45.87.115	Strebe 2x SPE/SPECTRA 107/DUOP.107/LPM II 10X		2	18,61 €
62	45.87.120	Zwischenplatte rechts	SPE/SPECTRA107/SPX/2x DUOPRINT 107/ILX 10X	1	64,59 €
63	45.88.020	Distanzstück SPECTRA I/SPE		1	8,90 €
64	45.88.025	Andruckhebel rot SPECTRA I/SPE/SPX/LPM II		1	31,82 €
65	45.88.035	Anschlag SPECTRA/SPE/SPX/ILX 10X		1	13,71 €
66	45.88.101	Profil oben 140mm SPECTRA/SPE/SPX/ILX 10X		1	7,14 €
67	45.88.115	Strebe SPECTRA/SPE		1	15,58 €
68	46.87.101	Druckkopfwelle rechts	SPE 107/SPECTRA 107/DUOPRINT 107	1	47,55 €
69	46.88.101	Lagerpfeiler f. Eti.führung SPECTRA/SPE		1	11,44 €
70	46.88.105	Distanzwelle f. Eti.führung SPECTRA		1	11,12 €
71	46.88.110	Bürstenwelle SPECTRA/VITA/DUOPINT 107		3	11,95 €
72	46.88.115	Stellwelle SPECTRA/SPE/SPX/ILX 10X		1	13,14 €
73	46.88.120	TCR-Auf/Abwickelwelle	je 2x SPECTRA/SPE/SPX/VITA II/ILX 10X/ALP	2	25,02 €
74	47.04.001	ST-6KT-Mutter VZ M3 DIN934		6	0,04 €
75	47.05.001	ST 6KT-Mutter VZ M4 DIN934		2	0,01 €
76	47.07.001	ST-6KT-Mutter VZ M6 DIN934		1	0,02 €
77	47.08.001	ST-6KT-Mutter VZ M8 DIN934		1	0,09 €
78	48.01.870	ST-6KT-Schraube VZ M8 x 70 DIN933		1	0,38 €
79	48.04.208	ES ZK VZ M2 x 8 DIN84		2	0,04 €
80	48.10.005	ES GST VZ M4 x 4 DIN913		4	0,16 €
81	48.10.406	ES GST VZ M4 x 6 DIN913		1	0,16 €
82	48.10.408	ES GST VZ M4 x 8 DIN913		2	0,12 €
83	48.10.505	ES GST VZ M5 x 5 DIN913 VZ.oder BRÜN.		5	0,17 €
84	48.13.001	ES BLKO VZ 2,9 x 9,5 DIN7981 Form C		6	0,04 €

*empfohlenes Ersatzteil

90.88.100

SPECTRA 107-12 TRANSFERDRUCKER KCE

INKL. DRUCKERTREIBER

Pos	Artikelnr.	Bezeichnung1	Bezeichnung2	Menge	Euro/Stück
85	48.13.212	EJOT PT Schraube KA 22x4,5 WN1412 H verzinkt		6	0,09 €
86	48.13.410	EJOT PT Schraube Typ DG 40x10 WN1542 A	blau verzinkt	3	0,07 €
87	48.13.416	EJOT PT Schraube Typ DG 40x16 WN1543		3	0,09 €
88	48.14.304	X-SL LK VZ M3 x 4 DIN7985		2	0,13 €
89	48.14.306	X-SL LK VZ M3 x 6 DIN7985		53	0,02 €
90	48.14.310	X-SL LK VZ M3 x 10 DIN7985		7	0,05 €
91	48.14.406	X-SL LK VZ M4 x 6 DIN7985		21	0,11 €
92	48.14.410	X-SL LK VZ M4 x 10 DIN7985		10	0,07 €
93	48.15.002	X-SL SK VZ M4 x 10 DIN965		12	0,04 €
94	48.15.003	X-SL SK VZ M3 x 6 DIN965		5	0,04 €
95	48.15.004	X-SL SK VZ M4 x 16 DIN965		19	0,09 €
96	48.15.204	X-SL SK VZ M2,5 x 4 DIN965		2	0,05 €
97	48.15.304	X-SL SK VZ M3 x 4 DIN965		2	0,07 €
98	48.15.308	X-SL SK VZ M3 x 8 DIN965		12	0,05 €
99	48.15.310	X-SL SK VZ M3 x 10 DIN965		1	0,02 €
100	48.15.316	X-SL SK VZ M3 x 16 DIN965		2	0,03 €
101	48.15.406	X-SL SK VZ M4 x 6 DIN965		4	0,04 €
102*	48.16.001	Rändelschraube M3 x 6 rot	Kopf in RAL3000	2	0,66 €
103	48.16.012	Inbus ST VZ M6 x 60 DIN912		1	0,32 €
104	48.16.028	Inbusschraube bearbeitet M4x28	SPECTRA/SPE/VARIO II	1	2,64 €
105	48.16.312	Inbus ST VZ M3 x 12 DIN912		2	0,12 €
106	48.16.316	Inbus ST VZ M3 x 16 DIN912		2	0,05 €
107	48.16.410	Inbus ST VZ M4 x 10 DIN912		12	0,08 €
108	48.16.412	Inbus ST VZ M4 x 12 DIN912		4	0,08 €
109	48.16.420	Inbus ST VZ M4 x 20 DIN912		1	0,09 €
110	48.16.440	Inbus ST VZ M4 x 40 DIN912		2	0,14 €
111	48.87.010	Stellschraube	SPE/SPECTRA 107/160/8x DUOPRINT	4	8,32 €
112	50.01.009	U-Scheibe VZ M2 DIN 125A	5 x 2,2 x 0,3	2	0,02 €

*empfohlenes Ersatzteil

90.88.100

SPECTRA 107-12 TRANSFERDRUCKER KCE INKL. DRUCKERTREIBER

Pos	Artikelnr.	Bezeichnung1	Bezeichnung2	Menge	Euro/Stück
113	50.01.010	Passscheibe 10 x 16 x 0,5 DIN988		1	0,40 €
114	50.01.012	U-Scheibe A2 rostfrei 18 x 8,15 x 1,0		3	0,36 €
115	50.01.046	U-Scheibe VZ M4 DIN9021		4	0,02 €
116	50.01.057	U-Scheibe VZ 3,2 DIN 125A		31	0,02 €
117	50.01.065	U-Scheibe VZ 4,3 DIN125A		13	0,02 €
118	50.01.077	U-Scheibe VZ M6 DIN440R		1	0,10 €
119	50.15.005	Bremsscheibe SPECTRA/VARIO/VITA/ILS/ILX	DESCO/IDS/OPTIMO/DUOPRINT	1	2,33 €
120	50.50.802	Passscheibe 8 x 14 x 0,2 DIN988		1	0,37 €
121*	50.88.001	Mitnehmerscheibe SPECTRA/SPE/SPX/	DPMIII/VARIO II/VITA/ILS/FLEXICODE/DPM IV/2x ALP	2	4,10 €
122	52.01.010	Druckfeder SOLO/VARIO/SPECTRA/VITA		1	0,32 €
123	52.02.026	Zugfeder SPECTRA		1	0,87 €
124	52.02.047	Zugfeder DESCO/IDS/SPECTRA/SPE/SPX/ILS/ILX		1	0,46 €
125*	52.55.010	Zugfeder 1.4310 d=0,4 De=5,6 Lo=19,5		1	1,52 €
126*	52.88.005	Druckfeder C0480-063-0620M	SPECTRA/DPM/SPE/VARIO/SPX/VITA/FLEXICODE/ALP	2	1,76 €
127	55.10.001	Skala selbstklebend		1	7,81 €
128	55.88.005	Deckelfolie 380 x 120 SPECTRA	PP-Folie ws / 3-farbig bedruckt	1	4,67 €
129*	57.01.007	Rillenkugellager SF 688-ZZ		8	10,14 €
130*	57.02.105	IGLIDUR-Clips-Lager MCM-05-02 SPECTRA		1	0,66 €
131*	57.02.108	IGLIDUR-Clips-Lager MCM-08-02 SPECTRA		1	0,75 €
132*	57.02.110	IGLIDUR-Clips-Lager MCM-10-02		2	0,83 €
133	57.88.001	Scharnier gerollt DIN 7954, 50x31x1.2	gelocht, Niro	2	6,22 €
134	57.88.005	Scharnier gerollt DIN 7954, 30x22x0,8	gelocht, Niro	3	4,38 €
135*	59.87.481	Zahnriemen 60DS3M480NG (160Z)	SPE/SPECTRA 107/160/DUOPRINT/ILX 10X	1	16,56 €
136	59.88.032	Zahnriemenrad 30S3M d=8 / b=7	SPECTRA/SPE/SPX/VITA/FLEXICODE/ALP	1	14,69 €
137	59.88.033	Zahnriemenrad 30S3M d=8 / b=17	SPECTRA/SPE/SPX/VITA/ILX	1	16,42 €
138*	59.88.225	Zahnriemen 60S3M225NG (75Z) SPECTRA		1	4,10 €
139	67.55.115	Abdeckung Memory Card	DESCO/OPTIMO/VARIO II/SPECTRA	1	4,26 €
140	67.55.120	Abdeckung Schnittstelle	2xVARIO II/PICA I/SPECTRA/SPE/SPX/VITA I	4	3,42 €

*empfohlenes Ersatzteil

90.88.100

SPECTRA 107-12 TRANSFERDRUCKER KCE INKL. DRUCKERTREIBER

Pos	Artikelnr.	Bezeichnung1	Bezeichnung2	Menge	Euro/Stück
141	67.87.035	Riegel re SPE/SPECTRA107/160/2x DUOPRINT		1	18,29 €
142	67.88.003	Chassisbasis SPECTRA I 107/160	RAL9006 seidenglanz glatt pulverbesch.	1	163,04 €
143	67.88.005	Deckel links SPECTRA I 10X/16X/216/DUOPRINT	RAL 7035 Feinstruktur matt pulverbesch.	1	68,90 €
144	67.88.010	Anschlussblech SPECTRA		1	24,94 €
145	67.88.017	Lagerplatte oben SPECTRA I 107/160/2x DUOPRINT		1	23,26 €
146	67.88.022	Lagerplatte unten SPECTRA I 107/160		1	79,81 €
147	67.88.025	Befestigungswinkel SPECTRA I		1	8,58 €
148	67.88.030	Lagerplatte TCR-Aufwicklung	SPECTRA I/II/SPE/VARIO/SPX/VITA	1	8,78 €
149	67.88.035	Lagerplatte TCR-Abwicklung	SPECTRA I/SPE/SPX/VITA/ILX	1	10,19 €
150	67.88.050	Lagerplatte für Etikettenführung	SPECTRA 2x/SPE 2x	2	12,02 €
151	67.88.055	Abdeckblech f. Eti.aufwicklung SPECTRA I		1	7,74 €
152	67.88.065	Schaltblech SPECTRA/SPE/SPX		1	3,63 €
153	67.88.080	Stellblech SPECTRA/SPE/SPX		1	9,47 €
154	67.88.090	Deckel re. Fensterteil	beschichtet 2M9967 (ähnl. RAL 5022)	1	76,35 €
155	67.88.095	Deckel re Unterteil	beschichtet 2M9967 (ähnl. RAL 5022)	1	97,41 €
156	67.88.101	Bodenblech SPECTRA I 107/108		1	59,30 €
157	67.88.105	Rückwand SPECTRA I 107/108	RAL9006 seidenglanz glatt pulverbesch.	1	66,18 €
158	67.88.112	Deckel re Oberteil SPECTRA I 107/108	RAL 7035 Feinstruktur matt pulverbesch.	1	86,37 €
159	67.88.120	Frontblech SPECTRA 107+108/DUOPRINT 107	RAL 7035 Feinstruktur matt pulverbesch.	1	21,39 €
160	67.88.127	Deckblech unten SPECTRA I 107		1	56,22 €
161	67.88.130	Abreißkante SPECTRA I 107/108		1	24,77 €
162	67.88.135	Aufwickelblech SPECTRA 107/108		1	21,82 €
163*	70.40.010	Netzteil SPECTRA I/SPE I		1	472,70 €
164*	70.87.001	CPU KCE/KHT 12dot kpl. SPE/SPECTRA/	inkl. Software 106,107,160	1	688,17 €
165	71.55.060	Lichtschanke TCR	VARIO II/DPM/SPECTRA/SPE/SPX I	1	35,84 €
166*	71.88.001	LCD-Anzeige kpl. SPECTRA I/DPM III/SPE I		1	64,00 €
167	71.88.005	Lüfter kpl. SPECTRA I / VARIO II / DPM III / SPE I		1	20,80 €
168	71.88.010	Schrittmotor Vorschub	SPECTRA I/AV/OPT./SPE	1	119,54 €

*empfohlenes Ersatzteil

90.88.100

SPECTRA 107-12 TRANSFERDRUCKER KCE INKL. DRUCKERTREIBER

Pos	Artikelnr.	Bezeichnung1	Bezeichnung2	Menge	Euro/Stück
169	71.88.015	Lichtschanke DK kpl. SPECTRA I/SPE I		1	36,67 €
170	71.88.023	Lichtschanke Eti. DL+RF unten	SPECTRA I	1	168,00 €
171	72.87.010	Stellstück unten kpl.	2xSPE+SPEC 107/160, 4x DUOPRINT	2	18,40 €
172	72.87.012	Stellstück oben kpl.	2xSPE+SPEC 107/160, 4x DUOPRINT	2	18,40 €
173	72.88.007	Trägerplatte kpl. SPECTRA I 107/160		1	221,30 €
174	72.88.015	Scheibe innen kpl. SPECTRA I /VARIO III		1	56,86 €
175*	72.88.020	Scheibe aussen kpl. SPECTRA/SPE 108		1	63,97 €
176*	72.88.034	Zahnriemenrad kpl.	SPECTRA/SPE/SPX/VITA/ILX 10X	2	13,98 €
177*	72.88.048	Zahnriemenrad kpl.	SPECTRA/SPE/2x VARIO/SPX/VITA/FLEXICODE/ILX/ALP	1	35,87 €
178	72.88.070	Rückzugblech kpl.	SPECTRA/SPE/DPM III/VARIO/SPX/VITA/ILX/ALP	1	13,17 €
179*	72.88.101	TCR-Auf/Abwickelrolle kpl.	SPECTRA/DPM III/SPE/VARIO/SPX/VITA/ILX 10X re.	2	41,22 €
180	72.88.105	Andruckwelle kpl.	SPECTRA107/108/SPE re/SPX re/2x DUOPRINT/ILX 10X r	1	134,29 €
181	72.88.110	Bürstenwelle kpl.	2x SPECTRA 107+108/2x VITA/4x DUOPRINT	2	36,00 €

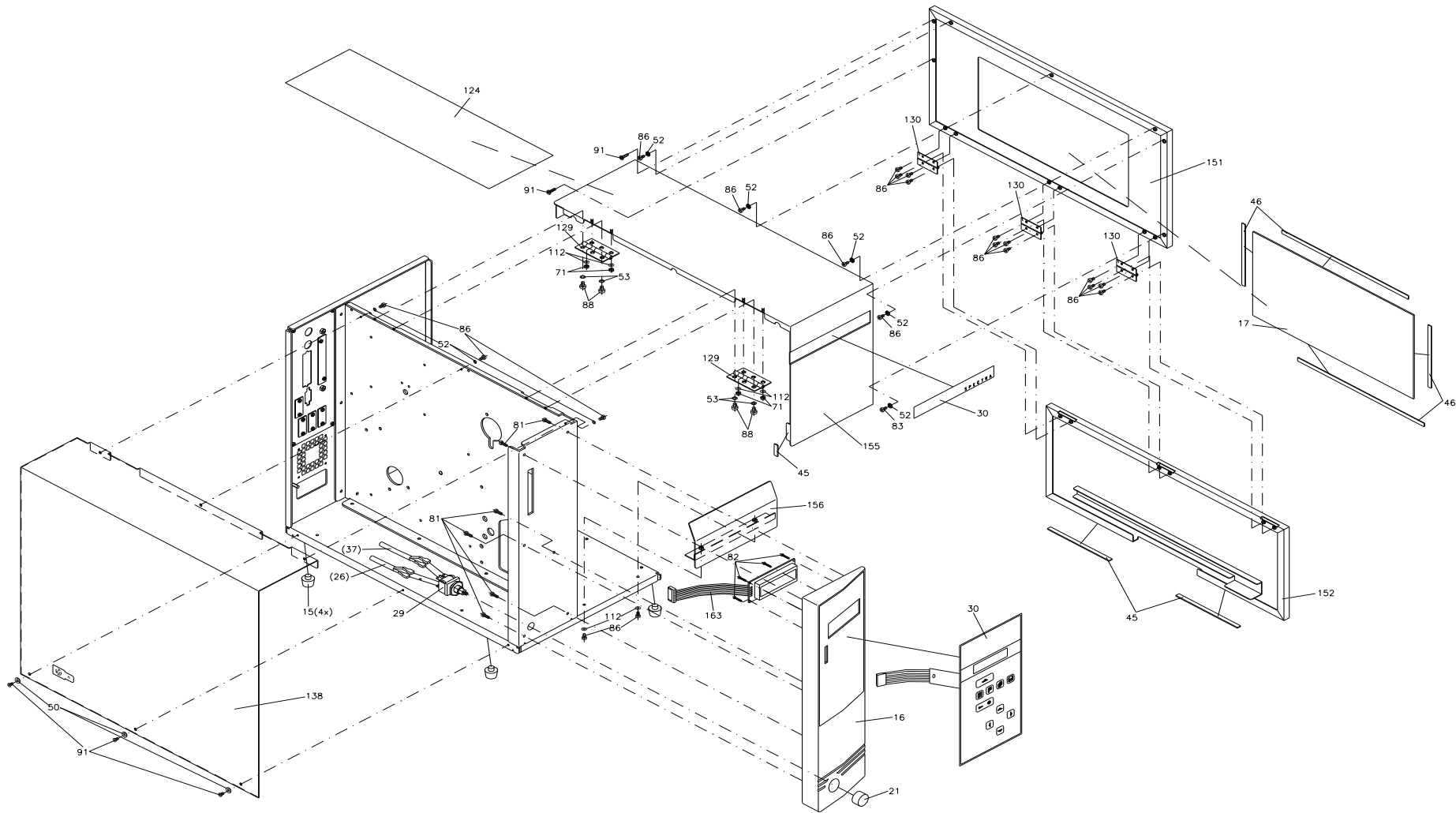
*empfohlenes Ersatzteil

Änderungen und Irrtum vorbehalten

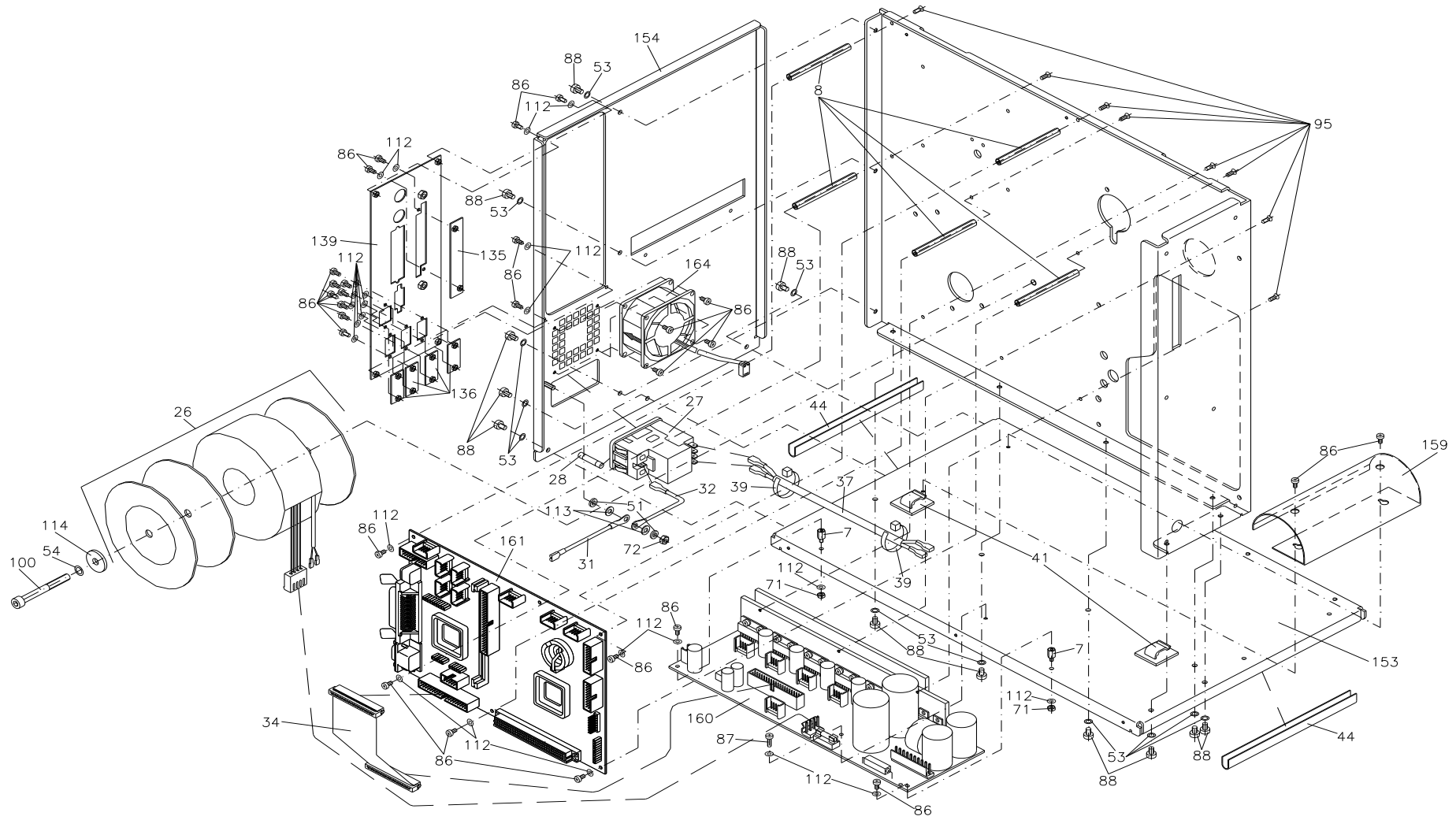
Spectra: 06.2023

13 / 172

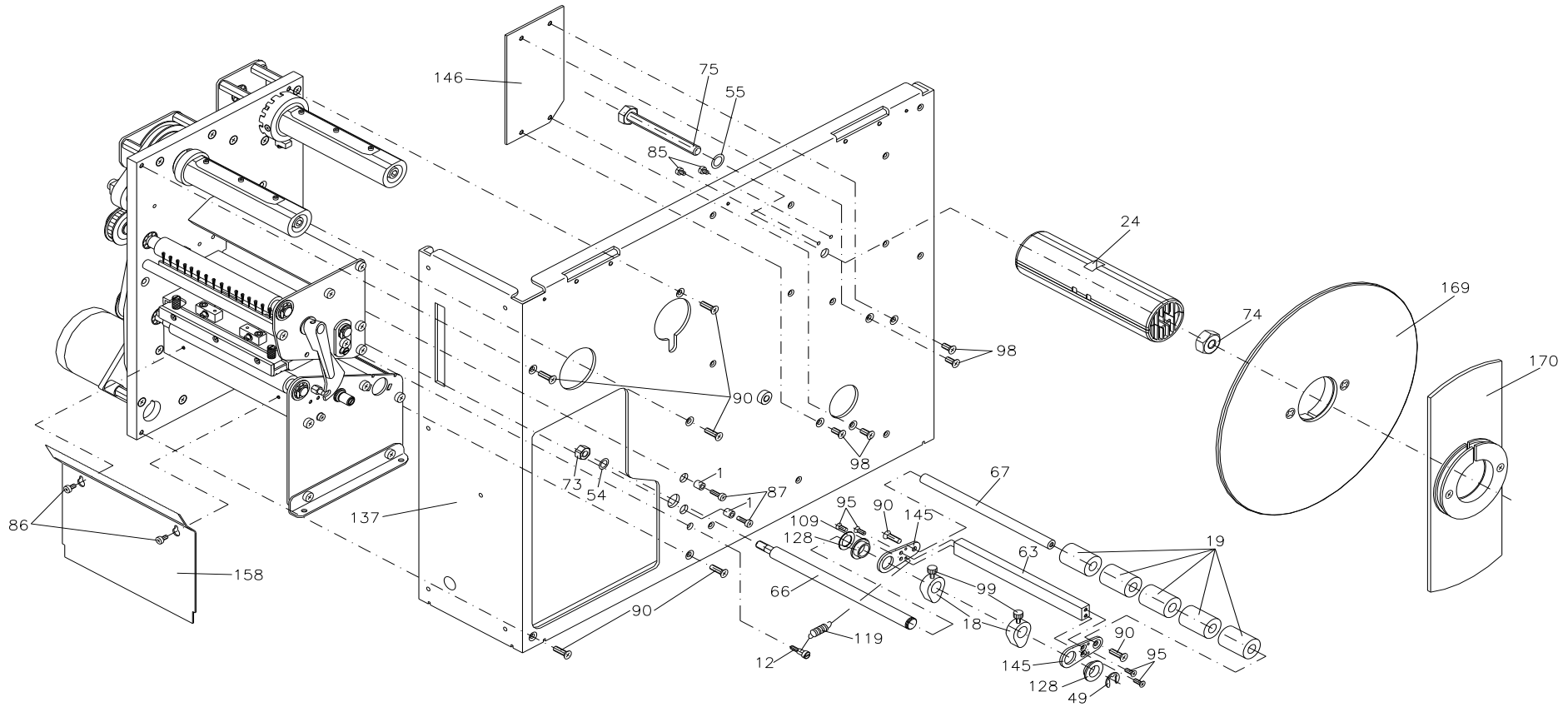
90.88.200
SPECTRA 108-12 TRANSFERDRUCKER
INKL. DRUCKERTREIBER



90.88.200
SPECTRA 108-12 TRANSFERDRUCKER
INKL. DRUCKERTREIBER

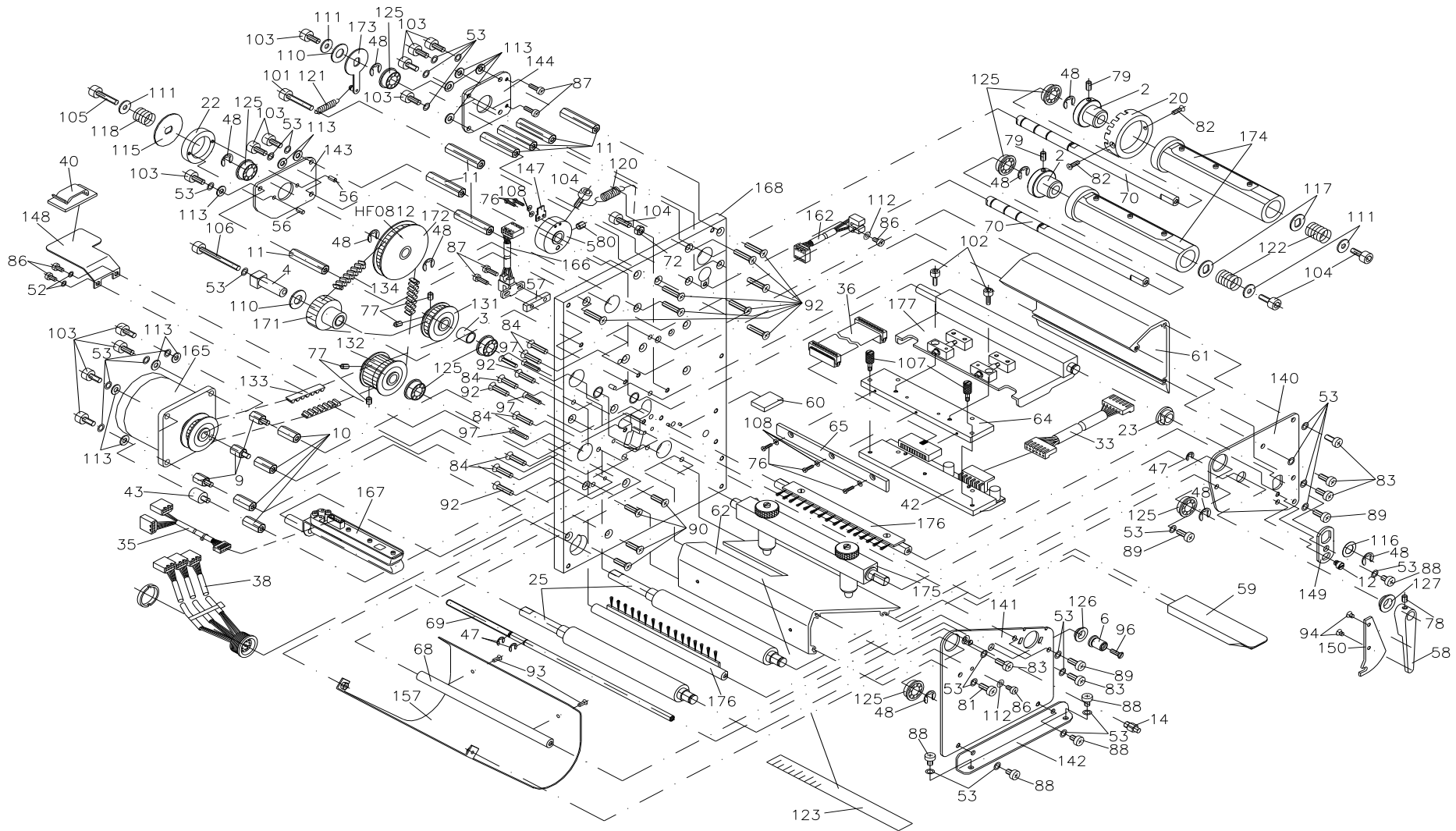


90.88.200
SPECTRA 108-12 TRANSFERDRUCKER
INKL. DRUCKERTREIBER



90.88.200

SPECTRA 108-12 TRANSFERDRUCKER INKL. DRUCKERTREIBER



90.88.200**SPECTRA 108-12 TRANSFERDRUCKER
INKL. DRUCKERTREIBER**

Pos	Artikelnr.	Bezeichnung1	Bezeichnung2	Menge	Euro/Stück
1	10.41.015	Kunststoff-Abstandsrolle 6x3,2x6mm PA sw		2	0,15 €
2	10.88.001	Lagerbuchse TCR	SPECTRA/SPE/DPM/SPX/VITA/FLEXICODE/ILX/2xALP	2	12,53 €
3	10.88.015	Distanzhülse	SPECTRA/SPE/VARIO/SPX/VITA	1	2,45 €
4*	10.88.020	Exzenterlager	SPECTRA/SPE/SPX/VITA/6x DUOPRINT/ILX	1	15,87 €
5	10.88.025	Lagerring SPECTRA/SPE/SPX		1	18,51 €
6	10.88.035	Rändelknopf rot SPECTRA/SPE/SPX/LPM II		1	3,97 €
7	12.40.308	Abstandsbolzen M3 x 8 I/A (5/6)	Messing vernickelt SW 5,5	2	0,48 €
8	12.40.361	Abstandsbolzen M3 x 60 I/I (6/6)	Messing vernickelt SW 5,5	5	1,12 €
9	12.40.410	Abstandsbolzen M4 x 10 I/A (5/8)	Messing vernickelt SW 7,0	3	0,53 €
10	12.40.417	Abstandsbolzen M4 x 17 I/I SPECTRA/SPE	gesenkt, Gewinde durchgängig geschnitten	4	0,94 €
11	12.40.434	Abstandsbolzen M4 x 34,8 I/I (10/10)	Messing vernickelt SW 7,0 plan gedreht	8	1,81 €
12	12.88.001	Federpfeiler SPECTRA		1	4,50 €
13*	12.88.030	Exzenterbolzen SPECTRA/SPE/SPX		1	9,07 €
14	12.88.035	Raststift SPECTRA/SPE/SPX/FLEXICODE		1	2,42 €
15*	16.01.020	Gerätefuß PA sw 10,5 mm hoch SPECTRA 4x		4	1,70 €
16	16.88.001	Frontblende SPECTRA I		1	35,10 €
17	16.88.027	Sichtfenster SPECTRA		1	11,12 €
18	16.88.035	Etikettenführung 2x SPECTRA/SPE"SES"		2	12,02 €
19	16.88.040	Rolle SPECTRA/SPE"SES"		5	3,57 €
20	16.88.055	Schaltrolle	SPECTRA/SPE/DPM/VARIO/SPX/VITA/FLEXICODE/ALP	1	20,27 €
21	16.88.060	Betätigungskappe SPECTRA I/DUOPRINT		1	6,24 €
22	16.88.065	Bremsring	SPECTRA/SPE/VARIO/SPX/VITA/Eco	1	13,07 €
23	16.88.070	Gleitlager SPECTRA/SPE/SPX/ALP		1	3,49 €
24	16.88.108	Abwickelrolle Etiketten Spritzguss SPECTRA 10X		1	23,01 €
25*	18.88.101	Andruckwalze 42 Shore A schwarz	2x SPECTRA/2x SPX/5x DUOPRINT107/ILX 10X/SPE	2	57,86 €
26*	22.08.001	Ringkerntrafo SPECTRA I/SPE I/DPM III		1	97,42 €
27	23.01.040	Netzentsperrfilter		1	54,35 €
28*	24.02.005	Feinsicherung 3,15AT 5x20 Glasrohr		1	0,49 €

*empfohlenes Ersatzteil

90.88.200

SPECTRA 108-12 TRANSFERDRUCKER INKL. DRUCKERTREIBER

Pos	Artikelnr.	Bezeichnung1	Bezeichnung2	Menge	Euro/Stück
29*	26.01.032	Netzschalter tastend SPECTRA I / DUOPRINT		1	11,92 €
30*	26.88.001	Folientastatur SPECTRA I		1	101,52 €
31	28.30.081	Schutzleiter 2	VARIO/DPM/SPE/DYNACODE/PICA/FLEXIC./SPE II/VITA V	1	2,15 €
32	28.30.089	Schutzleiter 1	SPECTRA/DPM/SPE/DYNACODE/SPX/VITA/FLEXIC	1	0,94 €
33*	28.55.056	Druckkopfkabel Power VARIOII/SPECTRA I/SPE I		1	15,47 €
34*	28.88.001	Verbindungskabel CPU-NT	SPECTRA I/SPE "SRD/GEA"	1	7,84 €
35*	28.88.005	Kabel für Lichtschranke Eti. SPECTRA/SPE		1	21,00 €
36*	28.88.010	Druckkopfkabel Signal FB 20/380	SPECTRA I/VITA II/COMPA II	1	8,18 €
37	28.88.015	Netzleitung SPECTRA I/DPM III/SPE I/SPX II		1	4,46 €
38	28.88.020	Buchsenkabel SPECTRA + MS/SP		1	61,89 €
39	35.01.002	Kabelbinder 100 x 2,5mm natur		2	0,04 €
40	35.01.005	Flachbandkabelhalter		1	4,49 €
41	35.01.011	Cord-Clip 8mm		2	1,22 €
42*	37.04.100	Thermodruckkopf 108-12	SPECTRA / SPE	1	605,00 €
43	37.28.010	Schwingungsdämpfer SPECTRA/SPE/SPX		1	1,47 €
44	37.28.020	Kantenschutzprofil PICA I/SPECTRA	Meterware	0,55m	4,22 €
45	37.88.001	Moosgummi PE952, 2mm dick, weiß	Verkauf nur per Rolle möglich!!	0,01	23,68 €
46	37.88.005	Klebeband 3M VHB 4945, 1mm dick, weiß	Verkauf nur per Rolle möglich!!	0,03	160,02 €
47	40.01.003	Wellensicherung 3,2mm	BZ-Sicherung DIN 6799 brüniert, magazinert	3	0,04 €
48	40.01.006	Wellensicherung 6mm	BZ-Sicherung DIN 6799 brüniert, magazinert	9	0,07 €
49	40.01.007	Wellensicherung 7mm	BZ-Sicherung DIN 6799 brüniert, magazinert	1	0,08 €
50	41.01.007	Rosette MS vernickelt 4x9		3	0,20 €
51	41.02.002	Fächerscheibe AZ VZ M4 DIN6798		2	0,01 €
52	41.03.003	Schnorr-Sicherung M3 S-Federstahl		10	0,12 €
53	41.03.004	Schnorr-Sicherung M4 S-Federstahl		42	0,08 €
54	41.03.006	Schnorr-Sicherung M6 S-Federstahl		2	0,12 €
55	41.03.008	Schnorr-Sicherung M8 S-Federstahl		1	0,17 €
56	42.05.006	Kegelkerbstift 3,0 x 6 S1 DIN 1471		2	0,13 €

*empfohlenes Ersatzteil

90.88.200

SPECTRA 108-12 TRANSFERDRUCKER INKL. DRUCKERTREIBER

Pos	Artikelnr.	Bezeichnung1	Bezeichnung2	Menge	Euro/Stück
57	45.88.020	Distanzstück SPECTRA I/SPE		1	8,90 €
58	45.88.025	Andruckhebel rot SPECTRA I/SPE/SPX/LPM II		1	31,82 €
59	45.88.030	Niederhalter SPECTRA		1	44,82 €
60	45.88.035	Anschlag SPECTRA/SPE/SPX/ILX 10X		1	13,71 €
61	45.88.101	Profil oben 140mm SPECTRA/SPE/SPX/ILX 10X		1	7,14 €
62	45.88.102	Profil unten 140mm SPECTRA 10X		1	15,92 €
63	45.88.115	Strebe SPECTRA/SPE		1	15,58 €
64	45.88.121	Zwischenlage SPECTRA 108/SPE/SPX		1	19,15 €
65	45.88.125	Führung SPECTRA 108/SPE I 104/106		1	16,50 €
66	46.88.101	Lagerpeiler f. Eti.führung SPECTRA/SPE		1	11,44 €
67	46.88.105	Distanzwelle f. Eti.führung SPECTRA		1	11,12 €
68	46.88.110	Bürstenwelle SPECTRA/VITA/DUOPINT 107		1	11,95 €
69	46.88.115	Stellwelle SPECTRA/SPE/SPX/ILX 10X		1	13,14 €
70	46.88.120	TCR-Auf/Abwickelwelle	je 2x SPECTRA/SPE/SPX/VITA II/ILX 10X/ALP	2	25,02 €
71	47.04.001	ST-6KT-Mutter VZ M3 DIN934		6	0,04 €
72	47.05.001	ST 6KT-Mutter VZ M4 DIN934		2	0,01 €
73	47.07.001	ST-6KT-Mutter VZ M6 DIN934		1	0,02 €
74	47.08.001	ST-6KT-Mutter VZ M8 DIN934		1	0,09 €
75	48.01.870	ST-6KT-Schraube VZ M8 x 70 DIN933		1	0,38 €
76	48.04.208	ES ZK VZ M2 x 8 DIN84		5	0,04 €
77	48.10.005	ES GST VZ M4 x 4 DIN913		4	0,16 €
78	48.10.406	ES GST VZ M4 x 6 DIN913		1	0,16 €
79	48.10.408	ES GST VZ M4 x 8 DIN913		2	0,12 €
80	48.10.505	ES GST VZ M5 x 5 DIN913 VZ.oder BRÜN.		1	0,17 €
81	48.13.001	ES BLKO VZ 2,9 x 9,5 DIN7981 Form C		6	0,04 €
82	48.13.212	EJOT PT Schraube KA 22x4,5 WN1412 H verzinkt		6	0,09 €
83	48.13.410	EJOT PT Schraube Typ DG 40x10 WN1542 A	blau verzinkt	6	0,07 €
84	48.13.416	EJOT PT Schraube Typ DG 40x16 WN1543		6	0,09 €

*empfohlenes Ersatzteil

90.88.200

SPECTRA 108-12 TRANSFERDRUCKER

INKL. DRUCKERTREIBER

Pos	Artikelnr.	Bezeichnung1	Bezeichnung2	Menge	Euro/Stück
85	48.14.304	X-SL LK VZ M3 x 4 DIN7985		2	0,13 €
86	48.14.306	X-SL LK VZ M3 x 6 DIN7985		55	0,02 €
87	48.14.310	X-SL LK VZ M3 x 10 DIN7985		7	0,05 €
88	48.14.406	X-SL LK VZ M4 x 6 DIN7985		21	0,11 €
89	48.14.410	X-SL LK VZ M4 x 10 DIN7985		3	0,07 €
90	48.15.002	X-SL SK VZ M4 x 10 DIN965		11	0,04 €
91	48.15.003	X-SL SK VZ M3 x 6 DIN965		5	0,04 €
92	48.15.004	X-SL SK VZ M4 x 16 DIN965		11	0,09 €
93	48.15.204	X-SL SK VZ M2,5 x 4 DIN965		2	0,05 €
94	48.15.304	X-SL SK VZ M3 x 4 DIN965		2	0,07 €
95	48.15.308	X-SL SK VZ M3 x 8 DIN965		12	0,05 €
96	48.15.310	X-SL SK VZ M3 x 10 DIN965		1	0,02 €
97	48.15.316	X-SL SK VZ M3 x 16 DIN965		4	0,03 €
98	48.15.406	X-SL SK VZ M4 x 6 DIN965		4	0,04 €
99*	48.16.001	Rändelschraube M3 x 6 rot	Kopf in RAL3000	2	0,66 €
100	48.16.012	Inbus ST VZ M6 x 60 DIN912		1	0,32 €
101	48.16.028	Inbusschraube bearbeitet M4x28	SPECTRA/SPE/VARIO II	1	2,64 €
102	48.16.310	Inbus ST VZ M3 x 10 DIN912		2	0,08 €
103	48.16.410	Inbus ST VZ M4 x 10 DIN912		12	0,08 €
104	48.16.412	Inbus ST VZ M4 x 12 DIN912		4	0,08 €
105	48.16.420	Inbus ST VZ M4 x 20 DIN912		1	0,09 €
106	48.16.440	Inbus ST VZ M4 x 40 DIN912		1	0,14 €
107*	48.88.001	Rändelschraube 2x SPECTRA/SPE/SPX/ILX 10X		2	6,77 €
108	50.01.009	U-Scheibe VZ M2 DIN 125A	5 x 2,2 x 0,3	5	0,02 €
109	50.01.010	Passscheibe 10 x 16 x 0,5 DIN988		1	0,40 €
110	50.01.012	U-Scheibe A2 rostfrei 18 x 8,15 x 1,0		2	0,36 €
111	50.01.046	U-Scheibe VZ M4 DIN9021		4	0,02 €
112	50.01.057	U-Scheibe VZ 3,2 DIN 125A		32	0,02 €

*empfohlenes Ersatzteil

90.88.200**SPECTRA 108-12 TRANSFERDRUCKER
INKL. DRUCKERTREIBER**

Pos	Artikelnr.	Bezeichnung1	Bezeichnung2	Menge	Euro/Stück
113	50.01.065	U-Scheibe VZ 4,3 DIN125A		13	0,02 €
114	50.01.077	U-Scheibe VZ M6 DIN440R		1	0,10 €
115	50.15.005	Bremsscheibe SPECTRA/VARIO/VITA/ILS/ILX	DESCO/IDS/OPTIMO/DUOPRINT	1	2,33 €
116	50.50.802	Passscheibe 8 x 14 x 0,2 DIN988		1	0,37 €
117*	50.88.001	Mitnehmerscheibe SPECTRA/SPE/SPX/	DPMIII/VARIO II/VITA/ILS/FLEXICODE/DPM IV/2x ALP	2	4,10 €
118	52.01.010	Druckfeder SOLO/VARIO/SPECTRA/VITA		1	0,32 €
119	52.02.026	Zugfeder SPECTRA		1	0,87 €
120	52.02.047	Zugfeder DESCO/IDS/SPECTRA/SPE/SPX/ILS/ILX		1	0,46 €
121*	52.55.010	Zugfeder 1.4310 d=0,4 De=5,6 Lo=19,5		1	1,52 €
122*	52.88.005	Druckfeder C0480-063-0620M	SPECTRA/DPM/SPE/VARIO/SPX/VITA/FLEXICODE/ALP	2	1,76 €
123	55.10.001	Skala selbstklebend		1	7,81 €
124	55.88.005	Deckelfolie 380 x 120 SPECTRA	PP-Folie ws / 3-farbig bedruckt	1	4,67 €
125*	57.01.007	Rillenkugellager SF 688-2Z		8	10,14 €
126*	57.02.105	IGLIDUR-Clips-Lager MCM-05-02 SPECTRA		1	0,66 €
127*	57.02.108	IGLIDUR-Clips-Lager MCM-08-02 SPECTRA		1	0,75 €
128*	57.02.110	IGLIDUR-Clips-Lager MCM-10-02		2	0,83 €
129	57.88.001	Scharnier gerollt DIN 7954, 50x31x1.2	gelocht, Niro	2	6,22 €
130	57.88.005	Scharnier gerollt DIN 7954, 30x22x0,8	gelocht, Niro	3	4,38 €
131	59.88.032	Zahnriemenrad 30S3M d=8 / b=7	SPECTRA/SPE/SPX/VITA/FLEXICODE/ALP	1	14,69 €
132	59.88.033	Zahnriemenrad 30S3M d=8 / b=17	SPECTRA/SPE/SPX/VITA/ILX	1	16,42 €
133*	59.88.225	Zahnriemen 60S3M225NG (75Z) SPECTRA		1	4,10 €
134*	59.88.421	Zahnriemen 60DS3M420NG (140Z) SPECTRA		1	13,28 €
135	67.55.115	Abdeckung Memory Card	DESCO/OPTIMO/VARIO II/SPECTRA	1	4,26 €
136	67.55.120	Abdeckung Schnittstelle	2xVARIO II/PICA I/SPECTRA/SPE/SPX/VITA I	4	3,42 €
137	67.88.001	Chassisbasis SPECTRA I 108/162/216	RAL9006 seidenglanz glatt pulverbesch.	1	124,70 €
138	67.88.005	Deckel links SPECTRA I 10X/16X/216/DUOPRINT	RAL 7035 Feinstruktur matt pulverbesch.	1	68,90 €
139	67.88.010	Anschlussblech SPECTRA		1	24,94 €
140	67.88.015	Lagerplatte oben SPECTRA I 108/162		1	20,96 €

*empfohlenes Ersatzteil

90.88.200

SPECTRA 108-12 TRANSFERDRUCKER

INKL. DRUCKERTREIBER

Pos	Artikelnr.	Bezeichnung1	Bezeichnung2	Menge	Euro/Stück
141	67.88.020	Lagerplatte unten SPECTRA I 108/162		1	23,84 €
142	67.88.025	Befestigungswinkel SPECTRA I		1	8,58 €
143	67.88.030	Lagerplatte TCR-Aufwicklung	SPECTRA I/II/SPE/VARIO/SPX/VITA	1	8,78 €
144	67.88.035	Lagerplatte TCR-Abwicklung	SPECTRA I/SPE/SPX/VITA/ILX	1	10,19 €
145	67.88.050	Lagerplatte für Etikettenführung	SPECTRA 2x/SPE 2x	2	12,02 €
146	67.88.055	Abdeckblech f. Eti.aufwicklung SPECTRA I		1	7,74 €
147	67.88.065	Schaltblech SPECTRA/SPE/SPX		1	3,63 €
148	67.88.075	Schutzblech SPECTRA I 108/162/216		1	7,89 €
149	67.88.080	Stellblech SPECTRA/SPE/SPX		1	9,47 €
150	67.88.085	Riegel SPECTRA 108/162		1	14,69 €
151	67.88.090	Deckel re. Fensterteil	beschichtet 2M9967 (ähnl. RAL 5022)	1	76,35 €
152	67.88.095	Deckel re Unterteil	beschichtet 2M9967 (ähnl. RAL 5022)	1	97,41 €
153	67.88.101	Bodenblech SPECTRA I 107/108		1	59,30 €
154	67.88.105	Rückwand SPECTRA I 107/108	RAL9006 seidenglanz glatt pulverbesch.	1	66,18 €
155	67.88.112	Deckel re Oberteil SPECTRA I 107/108	RAL 7035 Feinstruktur matt pulverbesch.	1	86,37 €
156	67.88.120	Frontblech SPECTRA 107+108/DUOPRINT 107	RAL 7035 Feinstruktur matt pulverbesch.	1	21,39 €
157	67.88.125	Deckblech unten SPECTRA I 108		1	32,32 €
158	67.88.130	Abreißkante SPECTRA I 107/108		1	24,77 €
159	67.88.135	Aufwickelblech SPECTRA 107/108		1	21,82 €
160*	70.40.010	Netzteil SPECTRA I/SPE I		1	472,70 €
161*	70.88.001	CPU KF3004-GM50 12dot kpl. SPECTRA/SPE		1	688,17 €
162	71.55.060	Lichtschranke TCR	VARIO II/DPM/SPECTRA/SPE/SPX I	1	35,84 €
163*	71.88.001	LCD-Anzeige kpl. SPECTRA I/DPM III/SPE I		1	64,00 €
164	71.88.005	Lüfter kpl. SPECTRA I / VARIO II / DPM III / SPE I		1	20,80 €
165	71.88.010	Schrittmotor Vorschub	SPECTRA I/AV/OPT./SPE	1	119,54 €
166	71.88.015	Lichtschranke DK kpl. SPECTRA I/SPE I		1	36,67 €
167	71.88.023	Lichtschranke Eti. DL+RF unten	SPECTRA I	1	168,00 €
168	72.88.005	Trägerplatte kpl. SPECTRA I 108/162		1	133,34 €

*empfohlenes Ersatzteil

90.88.200**SPECTRA 108-12 TRANSFERDRUCKER
INKL. DRUCKERTREIBER**

Pos	Artikelnr.	Bezeichnung1	Bezeichnung2	Menge	Euro/Stück
169	72.88.015	Scheibe innen kpl. SPECTRA I /VARIO III		1	56,86 €
170*	72.88.020	Scheibe aussen kpl. SPECTRA/SPE 108		1	63,97 €
171*	72.88.034	Zahnriemenrad kpl.	SPECTRA/SPE/SPX/VITA/ILX 10X	1	13,98 €
172*	72.88.048	Zahnriemenrad kpl.	SPECTRA/SPE/2x VARIO/SPX/VITA/FLEXICODE/ILX/ALP	1	35,87 €
173	72.88.070	Rückzugblech kpl.	SPECTRA/SPE/DPM III/VARIO/SPX/VITA/ILX/ALP	1	13,17 €
174*	72.88.101	TCR-Auf/Abwickelrolle kpl.	SPECTRA/DPM III/SPE/VARIO/SPX/VITA/ILX 10X re.	2	41,22 €
175	72.88.105	Andruckwelle kpl.	SPECTRA107/108/SPE re/SPX re/2x DUOPRINT/ILX 10X r	1	134,29 €
176	72.88.110	Bürstenwelle kpl.	2x SPECTRA 107+108/2x VITA/4x DUOPRINT	2	36,00 €
177	72.88.115	Druckkopfhalter kpl.	SPECTRA 108/106/SPE/SPX re./ILX 10X re.	1	126,40 €

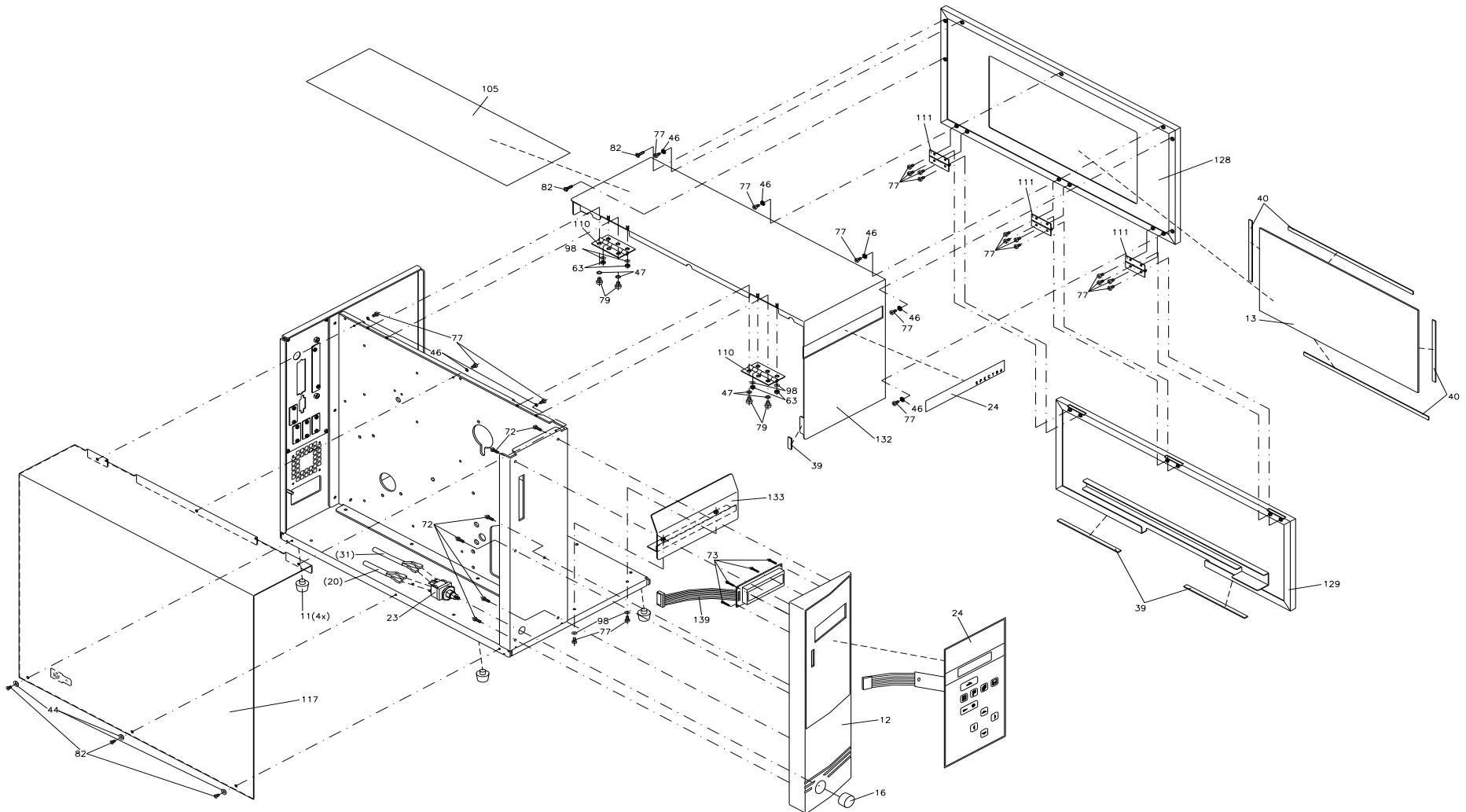
*empfohlenes Ersatzteil

Änderungen und Irrtum vorbehalten

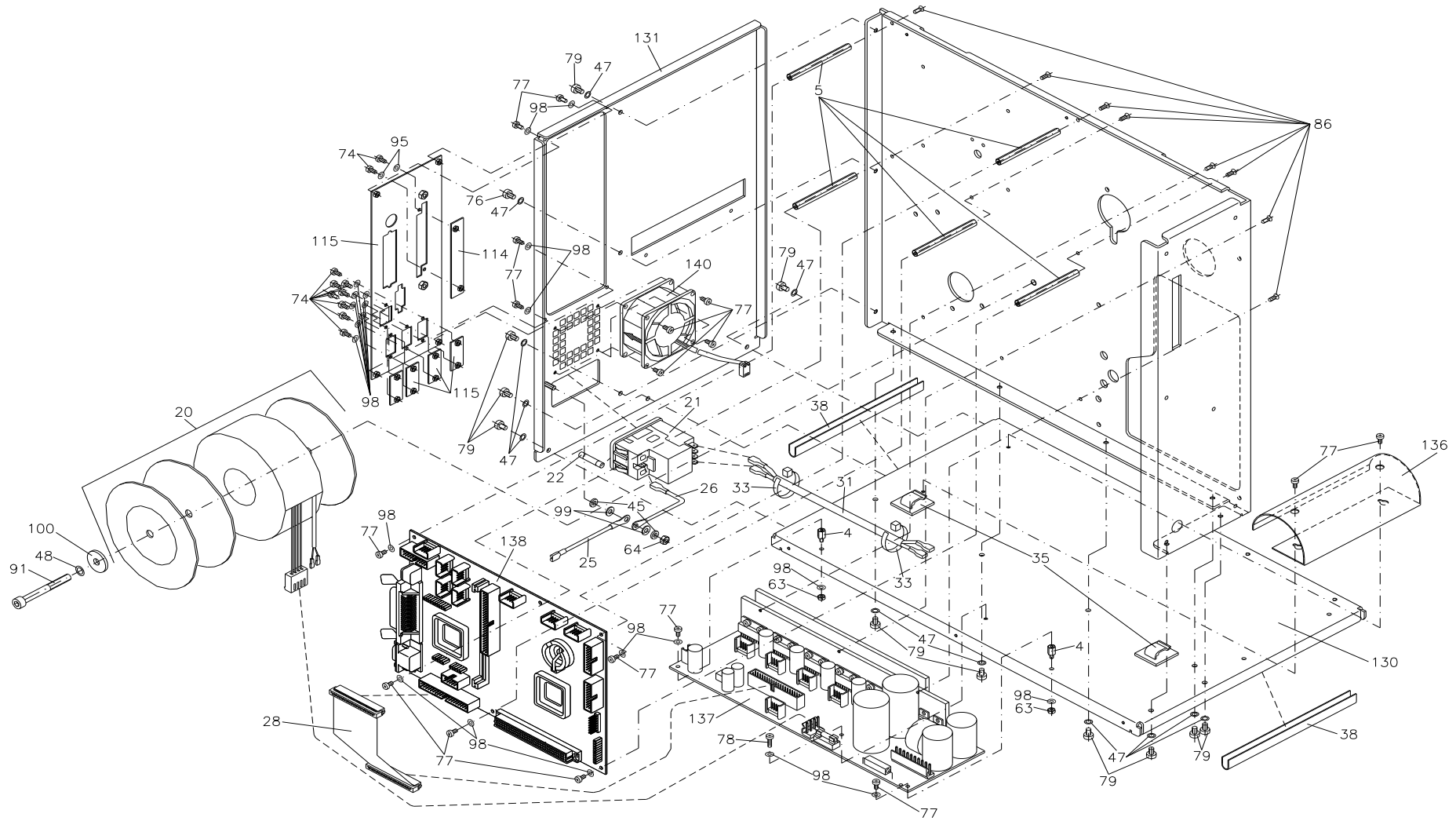
Spectra: 06.2023

24 / 172

90.88.250
SPECTRA 108-12 THERMODRUCKER
INKL. DRUCKERTREIBER

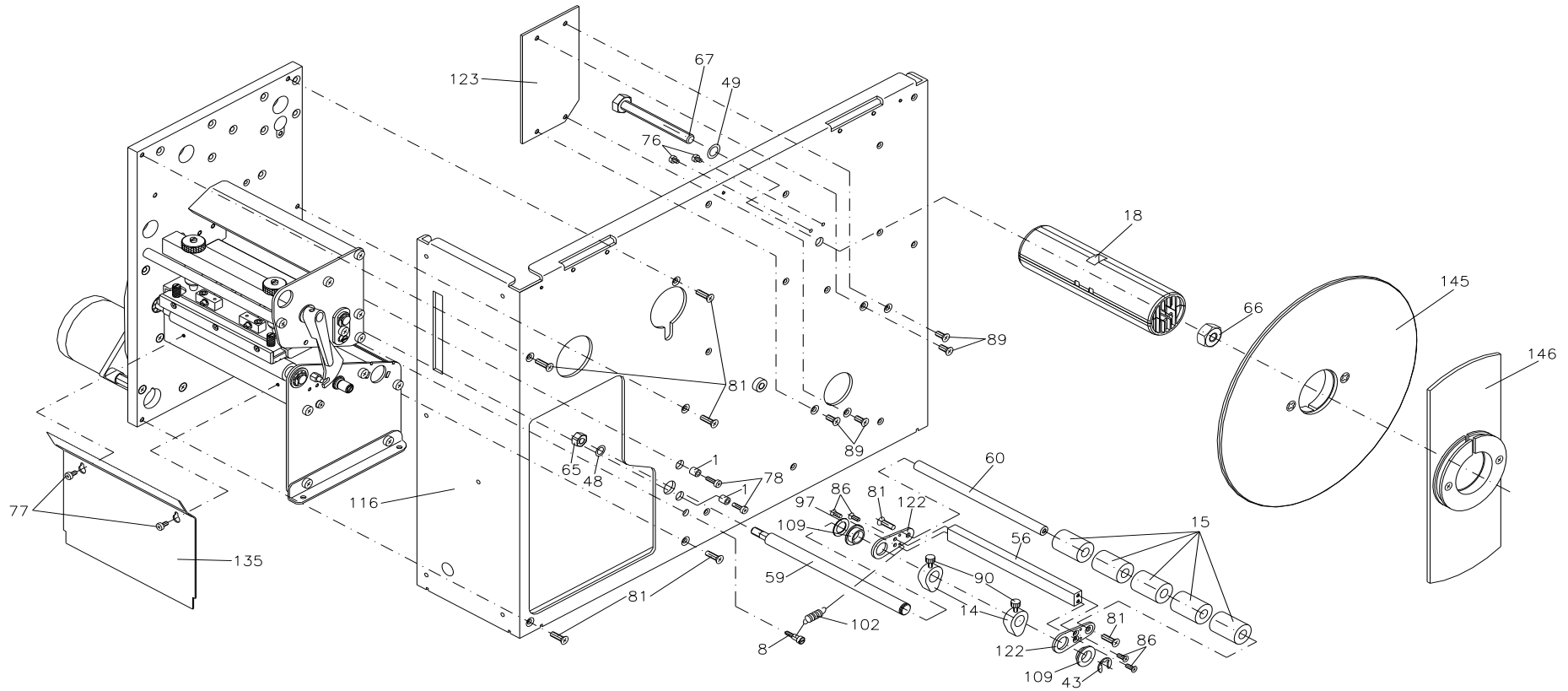


90.88.250
SPECTRA 108-12 THERMODRUCKER
INKL. DRUCKERTREIBER



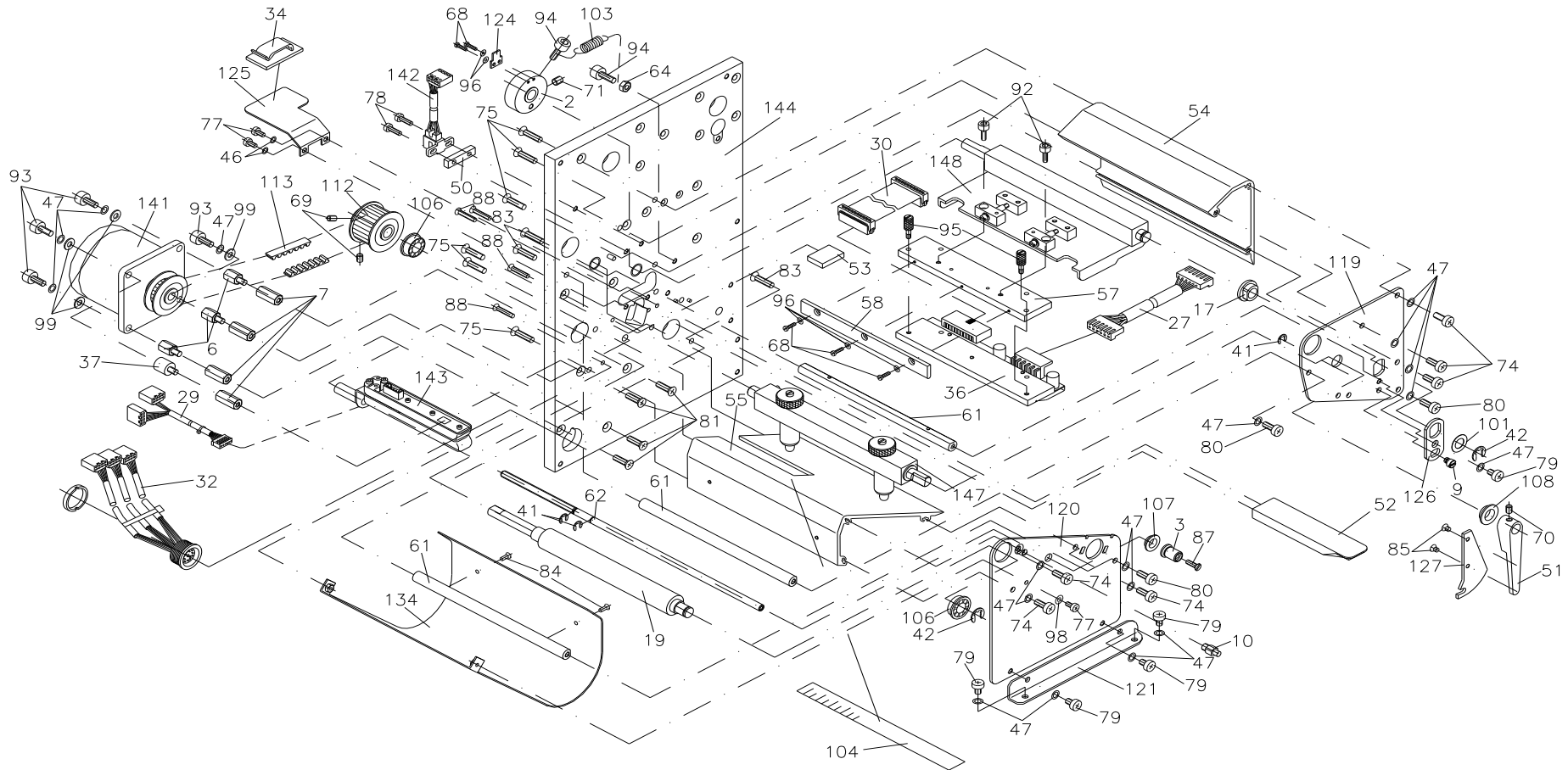
90.88.250

SPECTRA 108-12 THERMODRUCKER INKL. DRUCKERTREIBER



90.88.250

SPECTRA 108-12 THERMODRUCKER INKL. DRUCKERTREIBER



90.88.250

SPECTRA 108-12 THERMODRUCKER INKL. DRUCKERTREIBER

Pos	Artikelnr.	Bezeichnung1	Bezeichnung2	Menge	Euro/Stück
1	10.41.015	Kunststoff-Abstandsrolle 6x3,2x6mm PA sw		2	0,15 €
2	10.88.025	Lagerring SPECTRA/SPE/SPX		1	18,51 €
3	10.88.035	Rändelknopf rot SPECTRA/SPE/SPX/LPM II		1	3,97 €
4	12.40.308	Abstandsbolzen M3 x 8 I/A (5/6)	Messing vernickelt SW 5,5	2	0,48 €
5	12.40.361	Abstandsbolzen M3 x 60 I/I (6/6)	Messing vernickelt SW 5,5	5	1,12 €
6	12.40.410	Abstandsbolzen M4 x 10 I/A (5/8)	Messing vernickelt SW 7,0	3	0,53 €
7	12.40.417	Abstandsbolzen M4 x 17 I/I SPECTRA/SPE	gesenkt, Gewinde durchgängig geschnitten	4	0,94 €
8	12.88.001	Federpfeiler SPECTRA		1	4,50 €
9*	12.88.030	Exzenterbolzen SPECTRA/SPE/SPX		1	9,07 €
10	12.88.035	Raststift SPECTRA/SPE/SPX/FLEXICODE		1	2,42 €
11*	16.01.020	Gerätefuß PA sw 10,5 mm hoch SPECTRA 4x		4	1,70 €
12	16.88.001	Frontblende SPECTRA I		1	35,10 €
13	16.88.027	Sichtfenster SPECTRA		1	11,12 €
14	16.88.035	Etikettenführung 2x SPECTRA/SPE"SES"		2	12,02 €
15	16.88.040	Rolle SPECTRA/SPE"SES"		5	3,57 €
16	16.88.060	Betätigungskappe SPECTRA I/DUOPRINT		1	6,24 €
17	16.88.070	Gleitlager SPECTRA/SPE/SPX/ALP		1	3,49 €
18	16.88.108	Abwickelrolle Etiketten Spritzguss SPECTRA 10X		1	23,01 €
19*	18.88.101	Andruckwalze 42 Shore A schwarz	2x SPECTRA/2x SPX/5x DUOPRINT107/ILX 10X/SPE	1	57,86 €
20*	22.08.001	Ringkerntrafo SPECTRA I/SPE I/DPM III		1	97,42 €
21	23.01.040	Netzentstörfilter		1	54,35 €
22*	24.02.005	Feinsicherung 3,15AT 5x20 Glasrohr		1	0,49 €
23*	26.01.032	Netzschalter tastend SPECTRA I / DUOPRINT		1	11,92 €
24*	26.88.001	Folientastatur SPECTRA I		1	101,52 €
25	28.30.081	Schutzleiter 2	VARIO/DPM/SPE/DYNACODE/PICA/FLEXIC./SPE II/VITA V	1	2,15 €
26	28.30.089	Schutzleiter 1	SPECTRA/DPM/SPE/DYNACODE/SPX/VITA/FLEXIC	1	0,94 €
27*	28.55.056	Druckkopfkabel Power VARIOII/SPECTRA I/SPE I		1	15,47 €
28*	28.88.001	Verbindungskabel CPU-NT	SPECTRA I/SPE "SRD/GEA"	1	7,84 €

*empfohlenes Ersatzteil

90.88.250

SPECTRA 108-12 THERMODRUCKER INKL. DRUCKERTREIBER

Pos	Artikelnr.	Bezeichnung1	Bezeichnung2	Menge	Euro/Stück
29*	28.88.005	Kabel für Lichtschranke Eti. SPECTRA/SPE		1	21,00 €
30*	28.88.010	Druckkopfkabel Signal FB 20/380	SPECTRA I/VITA II/COMPA II	1	8,18 €
31	28.88.015	Netzleitung SPECTRA I/DPM III/SPE I/SPX II		1	4,46 €
32	28.88.020	Buchsenkabel SPECTRA + MS/SP		1	61,89 €
33	35.01.002	Kabelbinder 100 x 2,5mm natur		2	0,04 €
34	35.01.005	Flachbandkabelhalter		1	4,49 €
35	35.01.011	Cord-Clip 8mm		2	1,22 €
36*	37.04.100	Thermodruckkopf 108-12	SPECTRA / SPE	1	605,00 €
37	37.28.010	Schwingungsdämpfer SPECTRA/SPE/SPX		1	1,47 €
38	37.28.020	Kantenschutzprofil PICA I/SPECTRA	Meterware	0,55m	4,22 €
39	37.88.001	Moosgummi PE952, 2mm dick, weiß	Verkauf nur per Rolle möglich!!	0,01	23,68 €
40	37.88.005	Klebeband 3M VHB 4945, 1mm dick, weiß	Verkauf nur per Rolle möglich!!	0,03	160,02 €
41	40.01.003	Wellensicherung 3,2mm	BZ-Sicherung DIN 6799 brüniert, magazinert	3	0,04 €
42	40.01.006	Wellensicherung 6mm	BZ-Sicherung DIN 6799 brüniert, magazinert	2	0,07 €
43	40.01.007	Wellensicherung 7mm	BZ-Sicherung DIN 6799 brüniert, magazinert	1	0,08 €
44	41.01.007	Rosette MS vernickelt 4x9		3	0,20 €
45	41.02.002	Fächerscheibe AZ VZ M4 DIN6798		2	0,01 €
46	41.03.003	Schnorr-Sicherung M3 S-Federstahl		10	0,12 €
47	41.03.004	Schnorr-Sicherung M4 S-Federstahl		34	0,08 €
48	41.03.006	Schnorr-Sicherung M6 S-Federstahl		2	0,12 €
49	41.03.008	Schnorr-Sicherung M8 S-Federstahl		1	0,17 €
50	45.88.020	Distanzstück SPECTRA I/SPE		1	8,90 €
51	45.88.025	Andruckhebel rot SPECTRA I/SPE/SPX/LPM II		1	31,82 €
52	45.88.030	Niederhalter SPECTRA		1	44,82 €
53	45.88.035	Anschlag SPECTRA/SPE/SPX/ILX 10X		1	13,71 €
54	45.88.101	Profil oben 140mm SPECTRA/SPE/SPX/ILX 10X		1	7,14 €
55	45.88.102	Profil unten 140mm SPECTRA 10X		1	15,92 €
56	45.88.115	Strebe SPECTRA/SPE		1	15,58 €

*empfohlenes Ersatzteil

90.88.250

SPECTRA 108-12 THERMODRUCKER INKL. DRUCKERTREIBER

Pos	Artikelnr.	Bezeichnung1	Bezeichnung2	Menge	Euro/Stück
57	45.88.121	Zwischenlage SPECTRA 108/SPE/SPX		1	19,15 €
58	45.88.125	Führung SPECTRA 108/SPE I 104/106		1	16,50 €
59	46.88.101	Lagerpfeiler f. Eti.führung SPECTRA/SPE		1	11,44 €
60	46.88.105	Distanzwelle f. Eti.führung SPECTRA		1	11,12 €
61	46.88.110	Bürstenwelle SPECTRA/VITA/DUOPINT 107		3	11,95 €
62	46.88.115	Stellwelle SPECTRA/SPE/SPX/ILX 10X		1	13,14 €
63	47.04.001	ST-6KT-Mutter VZ M3 DIN934		6	0,04 €
64	47.05.001	ST 6KT-Mutter VZ M4 DIN934		2	0,01 €
65	47.07.001	ST-6KT-Mutter VZ M6 DIN934		1	0,02 €
66	47.08.001	ST-6KT-Mutter VZ M8 DIN934		1	0,09 €
67	48.01.870	ST-6KT-Schraube VZ M8 x 70 DIN933		1	0,38 €
68	48.04.208	ES ZK VZ M2 x 8 DIN84		5	0,04 €
69	48.10.005	ES GST VZ M4 x 4 DIN913		2	0,16 €
70	48.10.406	ES GST VZ M4 x 6 DIN913		1	0,16 €
71	48.10.505	ES GST VZ M5 x 5 DIN913 VZ.oder BRÜN.		1	0,17 €
72	48.13.001	ES BLKO VZ 2,9 x 9,5 DIN7981 Form C		6	0,04 €
73	48.13.212	EJOT PT Schraube KA 22x4,5 WN1412 H verzinkt		4	0,09 €
74	48.13.410	EJOT PT Schraube Typ DG 40x10 WN1542 A	blau verzinkt	6	0,07 €
75	48.13.416	EJOT PT Schraube Typ DG 40x16 WN1543		6	0,09 €
76	48.14.304	X-SL LK VZ M3 x 4 DIN7985		2	0,13 €
77	48.14.306	X-SL LK VZ M3 x 6 DIN7985		54	0,02 €
78	48.14.310	X-SL LK VZ M3 x 10 DIN7985		5	0,05 €
79	48.14.406	X-SL LK VZ M4 x 6 DIN7985		21	0,11 €
80	48.14.410	X-SL LK VZ M4 x 10 DIN7985		3	0,07 €
81	48.15.002	X-SL SK VZ M4 x 10 DIN965		11	0,04 €
82	48.15.003	X-SL SK VZ M3 x 6 DIN965		5	0,04 €
83	48.15.004	X-SL SK VZ M4 x 16 DIN965		3	0,09 €
84	48.15.204	X-SL SK VZ M2,5 x 4 DIN965		2	0,05 €

*empfohlenes Ersatzteil

90.88.250

SPECTRA 108-12 THERMODRUCKER INKL. DRUCKERTREIBER

Pos	Artikelnr.	Bezeichnung1	Bezeichnung2	Menge	Euro/Stück
85	48.15.304	X-SL SK VZ M3 x 4 DIN965		2	0,07 €
86	48.15.308	X-SL SK VZ M3 x 8 DIN965		12	0,05 €
87	48.15.310	X-SL SK VZ M3 x 10 DIN965		1	0,02 €
88	48.15.316	X-SL SK VZ M3 x 16 DIN965		4	0,03 €
89	48.15.406	X-SL SK VZ M4 x 6 DIN965		4	0,04 €
90*	48.16.001	Rändelschraube M3 x 6 rot	Kopf in RAL3000	2	0,66 €
91	48.16.012	Inbus ST VZ M6 x 60 DIN912		1	0,32 €
92	48.16.310	Inbus ST VZ M3 x 10 DIN912		2	0,08 €
93	48.16.410	Inbus ST VZ M4 x 10 DIN912		4	0,08 €
94	48.16.412	Inbus ST VZ M4 x 12 DIN912		2	0,08 €
95*	48.88.001	Rändelschraube 2x SPECTRA/SPE/SPX/ILX 10X		2	6,77 €
96	50.01.009	U-Scheibe VZ M2 DIN 125A	5 x 2,2 x 0,3	5	0,02 €
97	50.01.010	Passscheibe 10 x 16 x 0,5 DIN988		1	0,40 €
98	50.01.057	U-Scheibe VZ 3,2 DIN 125A		31	0,02 €
99	50.01.065	U-Scheibe VZ 4,3 DIN125A		6	0,02 €
100	50.01.077	U-Scheibe VZ M6 DIN440R		1	0,10 €
101	50.50.802	Passscheibe 8 x 14 x 0,2 DIN988		1	0,37 €
102	52.02.026	Zugfeder SPECTRA		1	0,87 €
103	52.02.047	Zugfeder DESCO/IDS/SPECTRA/SPE/SPX/ILS/ILX		1	0,46 €
104	55.10.001	Skala selbstklebend		1	7,81 €
105	55.88.005	Deckelfolie 380 x 120 SPECTRA	PP-Folie ws / 3-farbig bedruckt	1	4,67 €
106*	57.01.007	Rillenkugellager SF 688-2Z		2	10,14 €
107*	57.02.105	IGLIDUR-Clips-Lager MCM-05-02 SPECTRA		1	0,66 €
108*	57.02.108	IGLIDUR-Clips-Lager MCM-08-02 SPECTRA		1	0,75 €
109*	57.02.110	IGLIDUR-Clips-Lager MCM-10-02		2	0,83 €
110	57.88.001	Scharnier gerollt DIN 7954, 50x31x1.2	gelocht, Niro	2	6,22 €
111	57.88.005	Scharnier gerollt DIN 7954, 30x22x0,8	gelocht, Niro	3	4,38 €
112	59.88.033	Zahnriemenrad 30S3M d=8 / b=17	SPECTRA/SPE/SPX/VITA/ILX	1	16,42 €

*empfohlenes Ersatzteil

90.88.250

SPECTRA 108-12 THERMODRUCKER INKL. DRUCKERTREIBER

Pos	Artikelnr.	Bezeichnung1	Bezeichnung2	Menge	Euro/Stück
113*	59.88.225	Zahnriemen 60S3M225NG (75Z) SPECTRA		1	4,10 €
114	67.55.115	Abdeckung Memory Card	DESCO/OPTIMO/VARIO II/SPECTRA	1	4,26 €
115	67.55.120	Abdeckung Schnittstelle	2xVARIO II/PICA I/SPECTRA/SPE/SPX/VITA I	3	3,42 €
116	67.88.001	Chassisbasis SPECTRA I 108/162/216	RAL9006 seidenglanz glatt pulverbesch.	1	124,70 €
117	67.88.005	Deckel links SPECTRA I 10X/16X/216/DUOPRINT	RAL 7035 Feinstruktur matt pulverbesch.	1	68,90 €
118	67.88.010	Anschlussblech SPECTRA		1	24,94 €
119	67.88.015	Lagerplatte oben SPECTRA I 108/162		1	20,96 €
120	67.88.020	Lagerplatte unten SPECTRA I 108/162		1	23,84 €
121	67.88.025	Befestigungswinkel SPECTRA I		1	8,58 €
122	67.88.050	Lagerplatte für Etikettenführung	SPECTRA 2x/SPE 2x	2	12,02 €
123	67.88.055	Abdeckblech f. Eti.aufwicklung SPECTRA I		1	7,74 €
124	67.88.065	Schaltblech SPECTRA/SPE/SPX		1	3,63 €
125	67.88.075	Schutzblech SPECTRA I 108/162/216		1	7,89 €
126	67.88.080	Stellblech SPECTRA/SPE/SPX		1	9,47 €
127	67.88.085	Riegel SPECTRA 108/162		1	14,69 €
128	67.88.090	Deckel re. Fensterteil	beschichtet 2M9967 (ähnl. RAL 5022)	1	76,35 €
129	67.88.095	Deckel re Unterteil	beschichtet 2M9967 (ähnl. RAL 5022)	1	97,41 €
130	67.88.101	Bodenblech SPECTRA I 107/108		1	59,30 €
131	67.88.105	Rückwand SPECTRA I 107/108	RAL9006 seidenglanz glatt pulverbesch.	1	66,18 €
132	67.88.112	Deckel re Oberteil SPECTRA I 107/108	RAL 7035 Feinstruktur matt pulverbesch.	1	86,37 €
133	67.88.120	Frontblech SPECTRA 107+108/DUOPRINT 107	RAL 7035 Feinstruktur matt pulverbesch.	1	21,39 €
134	67.88.125	Deckblech unten SPECTRA I 108		1	32,32 €
135	67.88.130	Abreißkante SPECTRA I 107/108		1	24,77 €
136	67.88.135	Aufwickelblech SPECTRA 107/108		1	21,82 €
137*	70.40.010	Netzteil SPECTRA I/SPE I		1	472,70 €
138*	70.88.001	CPU KF3004-GM50 12dot kpl. SPECTRA/SPE		1	688,17 €
139*	71.88.001	LCD-Anzeige kpl. SPECTRA I/DPM III/SPE I		1	64,00 €
140	71.88.005	Lüfter kpl. SPECTRA I / VARIO II / DPM III / SPE I		1	20,80 €

*empfohlenes Ersatzteil

90.88.250

SPECTRA 108-12 THERMODRUCKER INKL. DRUCKERTREIBER

Pos	Artikelnr.	Bezeichnung1	Bezeichnung2	Menge	Euro/Stück
141	71.88.010	Schrittmotor Vorschub	SPECTRA I/AV/OPT./SPE	1	119,54 €
142	71.88.015	Lichtschanke DK kpl. SPECTRA I/SPE I		1	36,67 €
143	71.88.023	Lichtschanke Eti. DL+RF unten	SPECTRA I	1	168,00 €
144	72.88.005	Trägerplatte kpl. SPECTRA I 108/162		1	133,34 €
145	72.88.015	Scheibe innen kpl. SPECTRA I /VARIO III		1	56,86 €
146*	72.88.020	Scheibe aussen kpl. SPECTRA/SPE 108		1	63,97 €
147	72.88.105	Andruckwelle kpl.	SPECTRA107/108/SPE re/SPX re/2x DUOPRINT/ILX 10X r	1	134,29 €
148	72.88.115	Druckkopfhalter kpl.	SPECTRA 108/106/SPE/SPX re./ILX 10X re.	1	126,40 €

*empfohlenes Ersatzteil

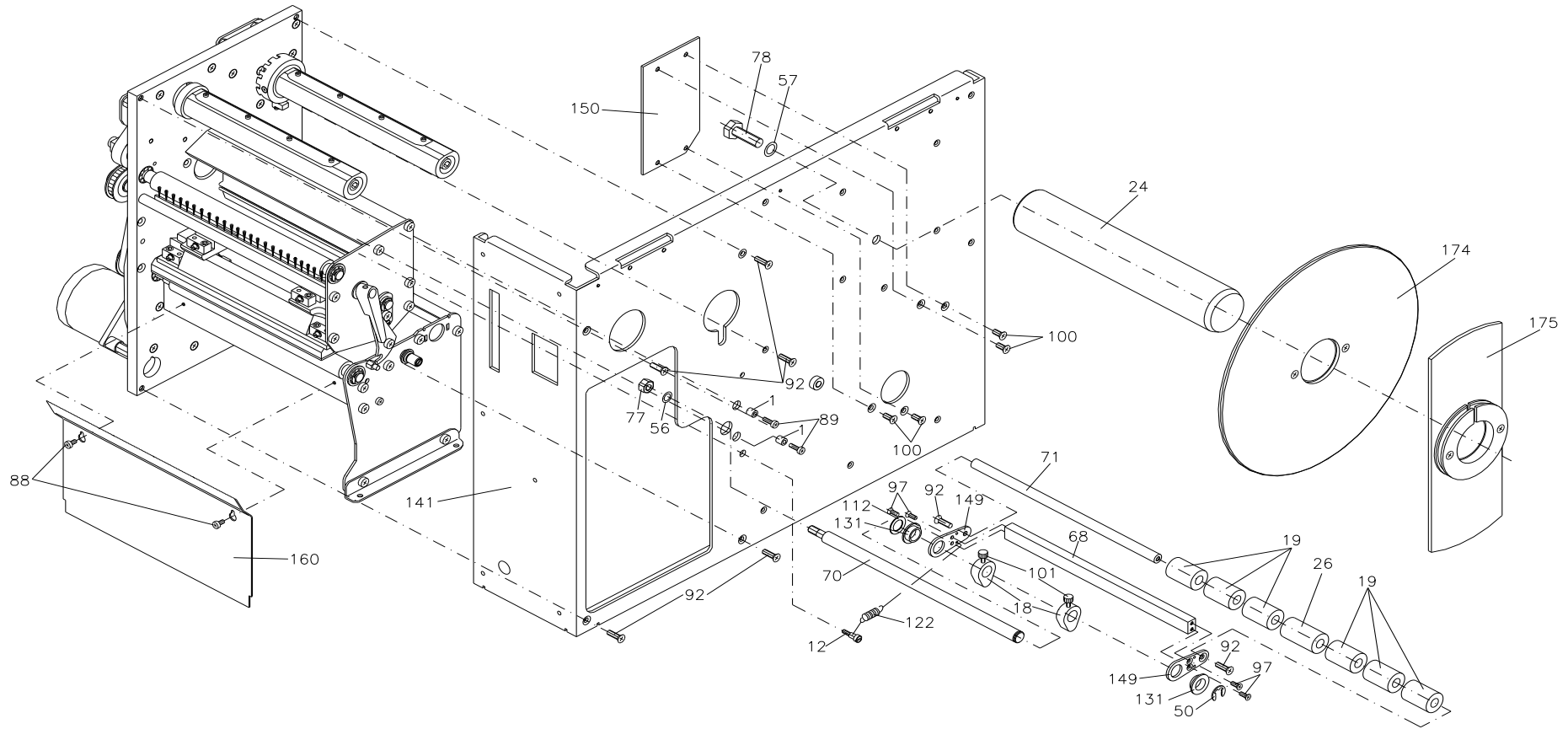
Änderungen und Irrtum vorbehalten

Spectra: 06.2023

34 / 172

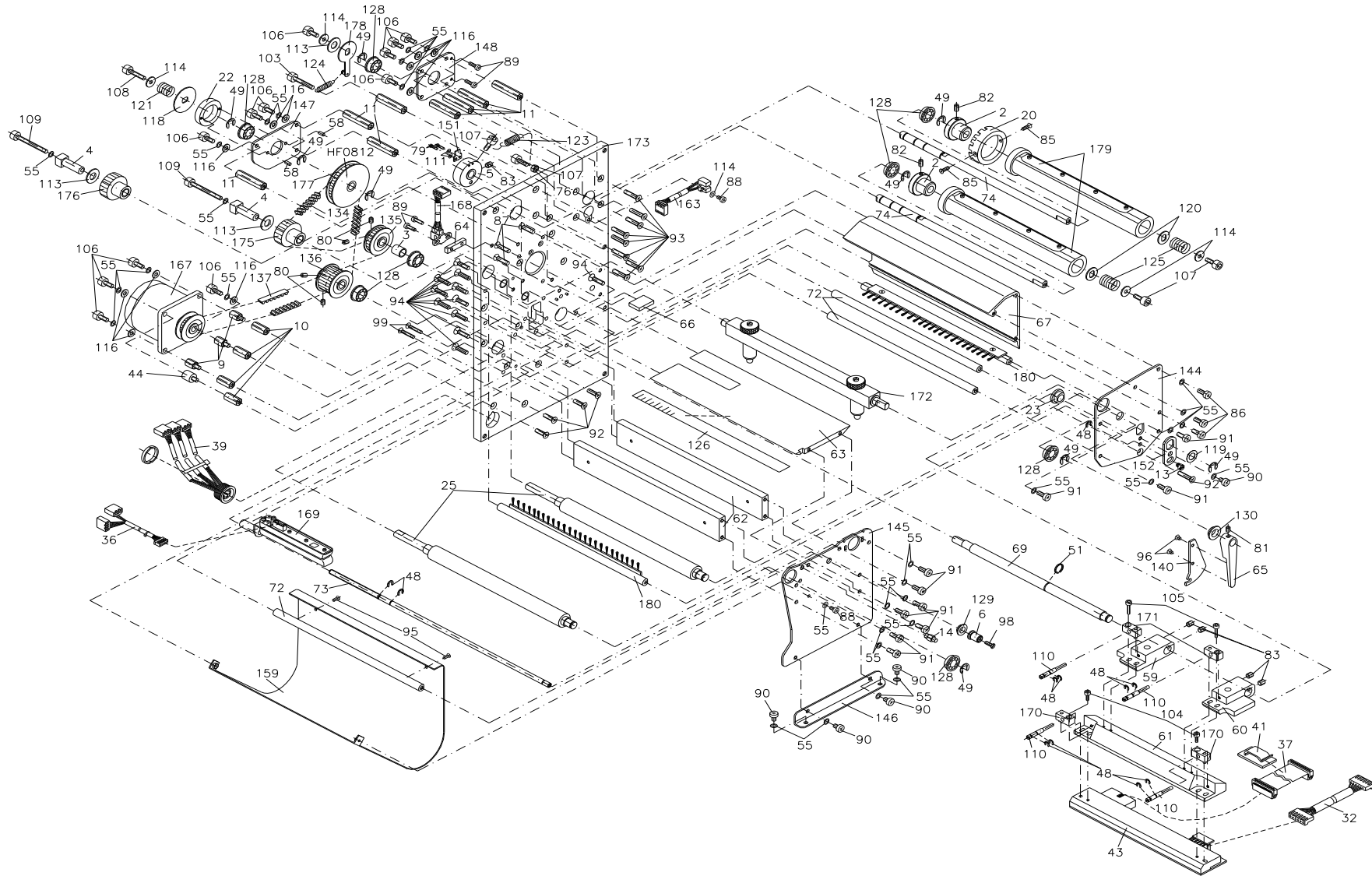
90.88.300

SPECTRA 160-12 TRANSFERDRUCKER KCE INKL. DRUCKERTREIBER



90.88.300

SPECTRA 160-12 TRANSFERDRUCKER KCE INKL. DRUCKERTREIBER



90.88.300

SPECTRA 160-12 TRANSFERDRUCKER KCE INKL. DRUCKERTREIBER

Pos	Artikelnr.	Bezeichnung1	Bezeichnung2	Menge	Euro/Stück
1	10.41.015	Kunststoff-Abstandsrolle 6x3,2x6mm PA sw		2	0,15 €
2	10.88.001	Lagerbuchse TCR	SPECTRA/SPE/DPM/SPX/VITA/FLEXICODE/ILX/2xALP	2	12,53 €
3	10.88.015	Distanzhülse	SPECTRA/SPE/VARIO/SPX/VITA	1	2,45 €
4*	10.88.020	Exzenterlager	SPECTRA/SPE/SPX/VITA/6x DUOPRINT/ILX	2	15,87 €
5	10.88.025	Lagerring SPECTRA/SPE/SPX		1	18,51 €
6	10.88.035	Rändelknopf rot SPECTRA/SPE/SPX/LPM II		1	3,97 €
7	12.40.308	Abstandsbolzen M3 x 8 I/A (5/6)	Messing vernickelt SW 5,5	2	0,48 €
8	12.40.361	Abstandsbolzen M3 x 60 I/I (6/6)	Messing vernickelt SW 5,5	5	1,12 €
9	12.40.410	Abstandsbolzen M4 x 10 I/A (5/8)	Messing vernickelt SW 7,0	3	0,53 €
10	12.40.417	Abstandsbolzen M4 x 17 I/I SPECTRA/SPE	gesenkt, Gewinde durchgängig geschnitten	4	0,94 €
11	12.40.434	Abstandsbolzen M4 x 34,8 I/I (10/10)	Messing vernickelt SW 7,0 plan gedreht	8	1,81 €
12	12.88.001	Federpfeiler SPECTRA		1	4,50 €
13*	12.88.030	Exzenterbolzen SPECTRA/SPE/SPX		1	9,07 €
14	12.88.035	Raststift SPECTRA/SPE/SPX/FLEXICODE		1	2,42 €
15*	16.01.020	Gerätefuß PA sw 10,5 mm hoch SPECTRA 4x		4	1,70 €
16	16.88.001	Frontblende SPECTRA I		1	35,10 €
17	16.88.027	Sichtfenster SPECTRA		1	11,12 €
18	16.88.035	Etikettenführung 2x SPECTRA/SPE"SES"		2	12,02 €
19	16.88.040	Rolle SPECTRA/SPE"SES"		6	3,57 €
20	16.88.055	Schaltrolle	SPECTRA/SPE/DPM/VARIO/SPX/VITA/FLEXICODE/ALP	1	20,27 €
21	16.88.060	Betätigungskappe SPECTRA I/DUOPRINT		1	6,24 €
22	16.88.065	Bremsring	SPECTRA/SPE/VARIO/SPX/VITA/Eco	1	13,07 €
23	16.88.070	Gleitlager SPECTRA/SPE/SPX/ALP		1	3,49 €
24	16.88.205	Abwickelrolle Etik. SPECTRA 162/160		1	43,28 €
25	16.88.240	Rolle SPECTRA 1x162+160/4x 216		1	3,87 €
26*	18.88.201	Andruckwalze SPECTRA 16X/SPE 16X/SPX 16X/DUOPR.		2	68,75 €
27*	22.08.001	Ringkerntrafo SPECTRA I/SPE I/DPM III		1	97,42 €
28	23.01.040	Netzentsstörfilter		1	54,35 €

*empfohlenes Ersatzteil

90.88.300

SPECTRA 160-12 TRANSFERDRUCKER KCE

INKL. DRUCKERTREIBER

Pos	Artikelnr.	Bezeichnung1	Bezeichnung2	Menge	Euro/Stück
29*	24.02.005	Feinsicherung 3,15AT 5x20 Glasrohr		1	0,49 €
30*	26.01.032	Netzschalter tastend SPECTRA I / DUOPRINT		1	11,92 €
31*	26.88.001	Folientastatur SPECTRA I		1	101,52 €
32*	28.15.051	Druckkopfkabel Power	DESCO/VARIO II-8/SPECTRA I 160/216/DUOPR.160	1	16,24 €
33	28.30.081	Schutzleiter 2	VARIO/DPM/SPE/DYNACODE/PICA/FLEXIC./SPE II/VITA V	1	2,15 €
34	28.30.089	Schutzleiter 1	SPECTRA/DPM/SPE/DYNACODE/SPX/VITA/FLEXIC	1	0,94 €
35*	28.88.001	Verbindungskabel CPU-NT	SPECTRA I/SPE "SRD/GEA"	1	7,84 €
36*	28.88.005	Kabel für Lichtschranke Eti. SPECTRA/SPE		1	21,00 €
37*	28.88.012	Druckkopfkabel Signal SPECTRA I 107/160		1	23,79 €
38	28.88.015	Netzleitung SPECTRA I/DPM III/SPE I/SPX II		1	4,46 €
39	28.88.020	Buchsenkabel SPECTRA + MS/SP		1	61,89 €
40	35.01.002	Kabelbinder 100 x 2,5mm natur		2	0,04 €
41	35.01.005	Flachbandkabelhalter		1	4,49 €
42	35.01.011	Cord-Clip 8mm		2	1,22 €
43*	37.04.160	Thermodruckkopf 160-12	SPE / SPECTRA / OPTIMO mit Lötbrücke	1	822,80 €
44	37.28.010	Schwingungsdämpfer SPECTRA/SPE/SPX		1	1,47 €
45	37.28.020	Kantenschutzprofil PICA I/SPECTRA	Meterware	0,70m	4,22 €
46	37.88.001	Moosgummi PE952, 2mm dick, weiß	Verkauf nur per Rolle möglich!!	0,01	23,68 €
47	37.88.005	Klebeband 3M VHB 4945, 1mm dick, weiß	Verkauf nur per Rolle möglich!!	0,03	160,02 €
48	40.01.003	Wellensicherung 3,2mm	BZ-Sicherung DIN 6799 brüniert, magazinert	11	0,04 €
49	40.01.006	Wellensicherung 6mm	BZ-Sicherung DIN 6799 brüniert, magazinert	9	0,07 €
50	40.01.007	Wellensicherung 7mm	BZ-Sicherung DIN 6799 brüniert, magazinert	1	0,08 €
51	40.02.010	Seeger-Sicherungsring 10mm DIN 471		1	0,04 €
52	41.01.007	Rosette MS vernickelt 4x9		3	0,20 €
53	41.02.002	Fächerscheibe AZ VZ M4 DIN6798		2	0,01 €
54	41.03.003	Schnorr-Sicherung M3 S-Federstahl		8	0,12 €
55	41.03.004	Schnorr-Sicherung M4 S-Federstahl		48	0,08 €
56	41.03.006	Schnorr-Sicherung M6 S-Federstahl		2	0,12 €

*empfohlenes Ersatzteil

90.88.300

SPECTRA 160-12 TRANSFERDRUCKER KCE

INKL. DRUCKERTREIBER

Pos	Artikelnr.	Bezeichnung1	Bezeichnung2	Menge	Euro/Stück
57	41.03.008	Schnorr-Sicherung M8 S-Federstahl		1	0,17 €
58	42.05.006	Kegelkerbstift 3,0 x 6 S1 DIN 1471		2	0,13 €
59	45.87.015	Druckkopflager links	SPE + SPECTRA 107/160/2x DUOPRINT	1	61,60 €
60	45.87.020	Druckkopflager rechts	SPE + SPECTRA 107/160/2x DUOPRINT	1	61,60 €
61	45.87.210	Druckkopfhalter	SPE 160/SPECTRA 160/2x DUOPRINT 160	1	88,62 €
62	45.87.215	Strebe SPE160/SPECTRA 160/DUOPRINT 160		2	24,48 €
63	45.87.220	Zwischenplatte	SPE/SPX162 re/SPECTRA160/2x DUOPRINT 160	1	69,04 €
64	45.88.020	Distanzstück SPECTRA I/SPE		1	8,90 €
65	45.88.025	Andruckhebel rot SPECTRA I/SPE/SPX/LPM II		1	31,82 €
66	45.88.035	Anschlag SPECTRA/SPE/SPX/ILX 10X		1	13,71 €
67	45.88.201	Profil oben 200mm	SPECTRA 16X/SPE 160/SPX 162/2x DUOPR.160	1	9,57 €
68	45.88.215	Strebe SPECTRA 162/160		1	18,86 €
69	46.87.201	Druckkopfwelle	SPE 160 re./SPECTRA 160/2x DUOPRINT 160	1	85,47 €
70	46.88.201	Lagerpfeiler Etikettenf. SPECTRA162/160		1	7,20 €
71	46.88.205	Distanzwelle Etikettenf. SPECTRA 162/160		1	8,86 €
72	46.88.210	Bürstenwelle 3x SPECTRA 162/160/9xDUOPR.160		3	12,53 €
73	46.88.215	Stellwelle SPECTRA 162/160/SPE/SPX 16X/	DUOPRINT 160/LPM II 16X	1	15,38 €
74	46.88.220	TCR-Auf/Abwickelwelle	SPECTRA 16X/SPE 160/SPX 162/DUOPR. 160/LPM II 16X	2	16,64 €
75	47.04.001	ST-6KT-Mutter VZ M3 DIN934		6	0,04 €
76	47.05.001	ST 6KT-Mutter VZ M4 DIN934		2	0,01 €
77	47.07.001	ST-6KT-Mutter VZ M6 DIN934		1	0,02 €
78	48.01.825	ST-6KT-Schraube VZ M8 x 25 DIN933		1	0,18 €
79	48.04.208	ES ZK VZ M2 x 8 DIN84		2	0,04 €
80	48.10.005	ES GST VZ M4 x 4 DIN913		4	0,16 €
81	48.10.406	ES GST VZ M4 x 6 DIN913		1	0,16 €
82	48.10.408	ES GST VZ M4 x 8 DIN913		2	0,12 €
83	48.10.505	ES GST VZ M5 x 5 DIN913 VZ.oder BRÜN.		5	0,17 €
84	48.13.001	ES BLKO VZ 2,9 x 9,5 DIN7981 Form C		6	0,04 €

*empfohlenes Ersatzteil

90.88.300

SPECTRA 160-12 TRANSFERDRUCKER KCE

INKL. DRUCKERTREIBER

Pos	Artikelnr.	Bezeichnung1	Bezeichnung2	Menge	Euro/Stück
85	48.13.212	EJOT PT Schraube KA 22x4,5 WN1412 H verzinkt		6	0,09 €
86	48.13.410	EJOT PT Schraube Typ DG 40x10 WN1542 A	blau verzinkt	3	0,07 €
87	48.13.416	EJOT PT Schraube Typ DG 40x16 WN1543		3	0,09 €
88	48.14.306	X-SL LK VZ M3 x 6 DIN7985		53	0,02 €
89	48.14.310	X-SL LK VZ M3 x 10 DIN7985		7	0,05 €
90	48.14.406	X-SL LK VZ M4 x 6 DIN7985		21	0,11 €
91	48.14.410	X-SL LK VZ M4 x 10 DIN7985		10	0,07 €
92	48.15.002	X-SL SK VZ M4 x 10 DIN965		12	0,04 €
93	48.15.003	X-SL SK VZ M3 x 6 DIN965		5	0,04 €
94	48.15.004	X-SL SK VZ M4 x 16 DIN965		19	0,09 €
95	48.15.204	X-SL SK VZ M2,5 x 4 DIN965		2	0,05 €
96	48.15.304	X-SL SK VZ M3 x 4 DIN965		2	0,07 €
97	48.15.308	X-SL SK VZ M3 x 8 DIN965		12	0,05 €
98	48.15.310	X-SL SK VZ M3 x 10 DIN965		1	0,02 €
99	48.15.316	X-SL SK VZ M3 x 16 DIN965		2	0,03 €
100	48.15.406	X-SL SK VZ M4 x 6 DIN965		4	0,04 €
101*	48.16.001	Rändelschraube M3 x 6 rot	Kopf in RAL3000	2	0,66 €
102	48.16.012	Inbus ST VZ M6 x 60 DIN912		1	0,32 €
103	48.16.028	Inbusschraube bearbeitet M4x28	SPECTRA/SPE/VARIO II	1	2,64 €
104	48.16.312	Inbus ST VZ M3 x 12 DIN912		2	0,12 €
105	48.16.316	Inbus ST VZ M3 x 16 DIN912		2	0,05 €
106	48.16.410	Inbus ST VZ M4 x 10 DIN912		12	0,08 €
107	48.16.412	Inbus ST VZ M4 x 12 DIN912		4	0,08 €
108	48.16.420	Inbus ST VZ M4 x 20 DIN912		1	0,09 €
109	48.16.440	Inbus ST VZ M4 x 40 DIN912		2	0,14 €
110	48.87.010	Stellschraube	SPE/SPECTRA 107/160/8x DUOPRINT	4	8,32 €
111	50.01.009	U-Scheibe VZ M2 DIN 125A	5 x 2,2 x 0,3	2	0,02 €
112	50.01.010	Passscheibe 10 x 16 x 0,5 DIN988		1	0,40 €

*empfohlenes Ersatzteil

90.88.300

SPECTRA 160-12 TRANSFERDRUCKER KCE

INKL. DRUCKERTREIBER

Pos	Artikelnr.	Bezeichnung1	Bezeichnung2	Menge	Euro/Stück
113	50.01.012	U-Scheibe A2 rostfrei 18 x 8,15 x 1,0		3	0,36 €
114	50.01.046	U-Scheibe VZ M4 DIN9021		4	0,02 €
115	50.01.057	U-Scheibe VZ 3,2 DIN 125A		31	0,02 €
116	50.01.065	U-Scheibe VZ 4,3 DIN125A		13	0,02 €
117	50.01.077	U-Scheibe VZ M6 DIN440R		1	0,10 €
118	50.15.005	Bremsscheibe SPECTRA/VARIO/VITA/ILS/ILX	DESCO/IDS/OPTIMO/DUOPRINT	1	2,33 €
119	50.50.802	Passscheibe 8 x 14 x 0,2 DIN988		1	0,37 €
120*	50.88.001	Mitnehmerscheibe SPECTRA/SPE/SPX/	DPMIII/VARIO II/VITA/ILS/FLEXICODE/DPM IV/2x ALP	2	4,10 €
121	52.01.010	Druckfeder SOLO/VARIO/SPECTRA/VITA		1	0,32 €
122	52.02.026	Zugfeder SPECTRA		1	0,87 €
123	52.02.047	Zugfeder DESCO/IDS/SPECTRA/SPE/SPX/ILS/ILX		1	0,46 €
124*	52.55.010	Zugfeder 1.4310 d=0,4 De=5,6 Lo=19,5		1	1,52 €
125*	52.88.005	Druckfeder C0480-063-0620M	SPECTRA/DPM/SPE/VARIO/SPX/VITA/FLEXICODE/ALP	2	1,76 €
126	55.10.001	Skala selbstklebend		1	7,81 €
127	55.88.005	Deckelfolie 380 x 120 SPECTRA	PP-Folie ws / 3-farbig bedruckt	1	4,67 €
128*	57.01.007	Rillenkugellager SF 688-2Z		8	10,14 €
129*	57.02.105	IGLIDUR-Clips-Lager MCM-05-02 SPECTRA		1	0,66 €
130*	57.02.108	IGLIDUR-Clips-Lager MCM-08-02 SPECTRA		1	0,75 €
131*	57.02.110	IGLIDUR-Clips-Lager MCM-10-02		2	0,83 €
132	57.88.001	Scharnier gerollt DIN 7954, 50x31x1.2	gelocht, Niro	2	6,22 €
133	57.88.005	Scharnier gerollt DIN 7954, 30x22x0,8	gelocht, Niro	3	4,38 €
134*	59.87.481	Zahnriemen 60DS3M480NG (160Z)	SPE/SPECTRA 107/160/DUOPRINT/ILX 10X	1	16,56 €
135	59.88.032	Zahnriemenrad 30S3M d=8 / b=7	SPECTRA/SPE/SPX/VITA/FLEXICODE/ALP	1	14,69 €
136	59.88.033	Zahnriemenrad 30S3M d=8 / b=17	SPECTRA/SPE/SPX/VITA/ILX	1	16,42 €
137*	59.88.225	Zahnriemen 60S3M225NG (75Z) SPECTRA		1	4,10 €
138	67.55.115	Abdeckung Memory Card	DESCO/OPTIMO/VARIO II/SPECTRA	1	4,26 €
139	67.55.120	Abdeckung Schnittstelle	2xVARIO II/PICA I/SPECTRA/SPE/SPX/VITA I	4	3,42 €
140	67.87.035	Riegel re SPE/SPECTRA107/160/2x DUOPRINT		1	18,29 €

*empfohlenes Ersatzteil

90.88.300

SPECTRA 160-12 TRANSFERDRUCKER KCE INKL. DRUCKERTREIBER

Pos	Artikelnr.	Bezeichnung1	Bezeichnung2	Menge	Euro/Stück
141	67.88.003	Chassisbasis SPECTRA I 107/160	RAL9006 seidenglanz glatt pulverbesch.	1	163,04 €
142	67.88.005	Deckel links SPECTRA I 10X/16X/216/DUOPRINT	RAL 7035 Feinstruktur matt pulverbesch.	1	68,90 €
143	67.88.010	Anschlussblech SPECTRA		1	24,94 €
144	67.88.017	Lagerplatte oben SPECTRA I 107/160/2x DUOPRINT		1	23,26 €
145	67.88.022	Lagerplatte unten SPECTRA I 107/160		1	79,81 €
146	67.88.025	Befestigungswinkel SPECTRA I		1	8,58 €
147	67.88.030	Lagerplatte TCR-Aufwicklung	SPECTRA I/II/SPE/VARIO/SPX/VITA	1	8,78 €
148	67.88.035	Lagerplatte TCR-Abwicklung	SPECTRA I/SPE/SPX/VITA/ILX	1	10,19 €
149	67.88.050	Lagerplatte für Etikettenführung	SPECTRA 2x/SPE 2x	2	12,02 €
150	67.88.055	Abdeckblech f. Eti.aufwicklung SPECTRA I		1	7,74 €
151	67.88.065	Schaltblech SPECTRA/SPE/SPX		1	3,63 €
152	67.88.080	Stellblech SPECTRA/SPE/SPX		1	9,47 €
153	67.88.090	Deckel re. Fensterteil	beschichtet 2M9967 (ähnl. RAL 5022)	1	76,35 €
154	67.88.095	Deckel re Unterteil	beschichtet 2M9967 (ähnl. RAL 5022)	1	97,41 €
155	67.88.201	Bodenblech SPECTRA I 160/162		1	63,86 €
156	67.88.205	Rückwand SPECTRA I 160/162	RAL9006 seidenglanz glatt pulverbesch.	1	70,59 €
157	67.88.212	Deckel re Oberteil SPECTRA I 160/162	RAL 7035 Feinstruktur matt pulverbesch.	1	106,42 €
158	67.88.220	Frontblech SPECTRA 160/162/DUOPRINT 160	RAL 7035 Feinstruktur matt pulverbesch.	1	21,31 €
159	67.88.227	Deckblech unten SPECTRA I 160		1	84,00 €
160	67.88.230	Abreißkante SPECTRA I 160/162		1	29,95 €
161	67.88.235	Aufwickelblech SPECTRA 160/162		1	25,95 €
162*	70.40.010	Netzteil SPECTRA I/SPE I		1	472,70 €
163*	70.87.001	CPU KCE/KHT 12dot kpl. SPE/SPECTRA/	inkl. Software 106,107,160	1	688,17 €
164	71.55.060	Lichtschranke TCR	VARIO II/DPM/SPECTRA/SPE/SPX I	1	35,84 €
165*	71.88.001	LCD-Anzeige kpl. SPECTRA I/DPM III/SPE I		1	64,00 €
166	71.88.005	Lüfter kpl. SPECTRA I / VARIO II / DPM III / SPE I		1	20,80 €
167	71.88.010	Schrittmotor Vorschub	SPECTRA I/AV/OPT./SPE	1	119,54 €
168	71.88.015	Lichtschranke DK kpl. SPECTRA I/SPE I		1	36,67 €

*empfohlenes Ersatzteil

90.88.300

SPECTRA 160-12 TRANSFERDRUCKER KCE INKL. DRUCKERTREIBER

Pos	Artikelnr.	Bezeichnung1	Bezeichnung2	Menge	Euro/Stück
169	71.88.023	Lichtschanke Eti. DL+RF unten	SPECTRA I	1	168,00 €
170	72.87.010	Stellstück unten kpl.	2xSPE+SPEC 107/160, 4x DUOPRINT	2	18,40 €
171	72.87.012	Stellstück oben kpl.	2xSPE+SPEC 107/160, 4x DUOPRINT	2	18,40 €
172	72.87.205	Andruckwelle KCE kpl.	SPE 160 re./SPECTRA 160/2x DUOPRINT 160	1	112,00 €
173	72.88.007	Trägerplatte kpl. SPECTRA I 107/160		1	221,30 €
174	72.88.015	Scheibe innen kpl. SPECTRA I /VARIO III		1	56,86 €
175*	72.88.020	Scheibe aussen kpl. SPECTRA/SPE 108		1	63,97 €
176*	72.88.034	Zahnriemenrad kpl.	SPECTRA/SPE/SPX/VITA/ILX 10X	2	13,98 €
177*	72.88.048	Zahnriemenrad kpl.	SPECTRA/SPE/2x VARIO/SPX/VITA/FLEXICODE/ILX/ALP	1	35,87 €
178	72.88.070	Rückzugblech kpl.	SPECTRA/SPE/DPM III/VARIO/SPX/VITA/ILX/ALP	1	13,17 €
179*	72.88.201	TCR-Auf/Abwickelrolle	2x SPECTRA 16X/SPX 162/DUOPRINT 160	2	88,10 €
180	72.88.210	Bürstenwelle kpl.	2x SPECTRA 162/160/4x DUOPRINT 160	2	44,46 €

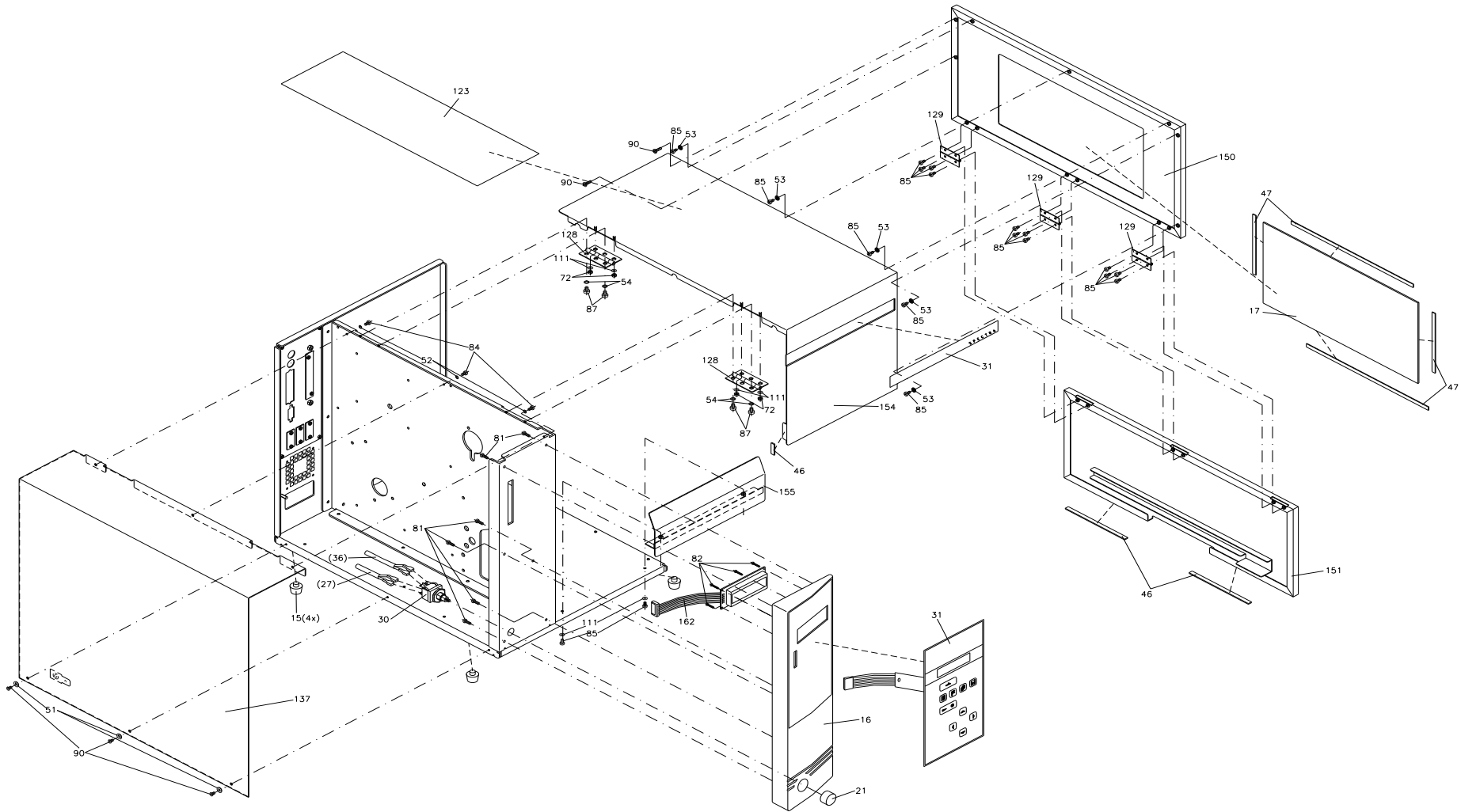
*empfohlenes Ersatzteil

Änderungen und Irrtum vorbehalten

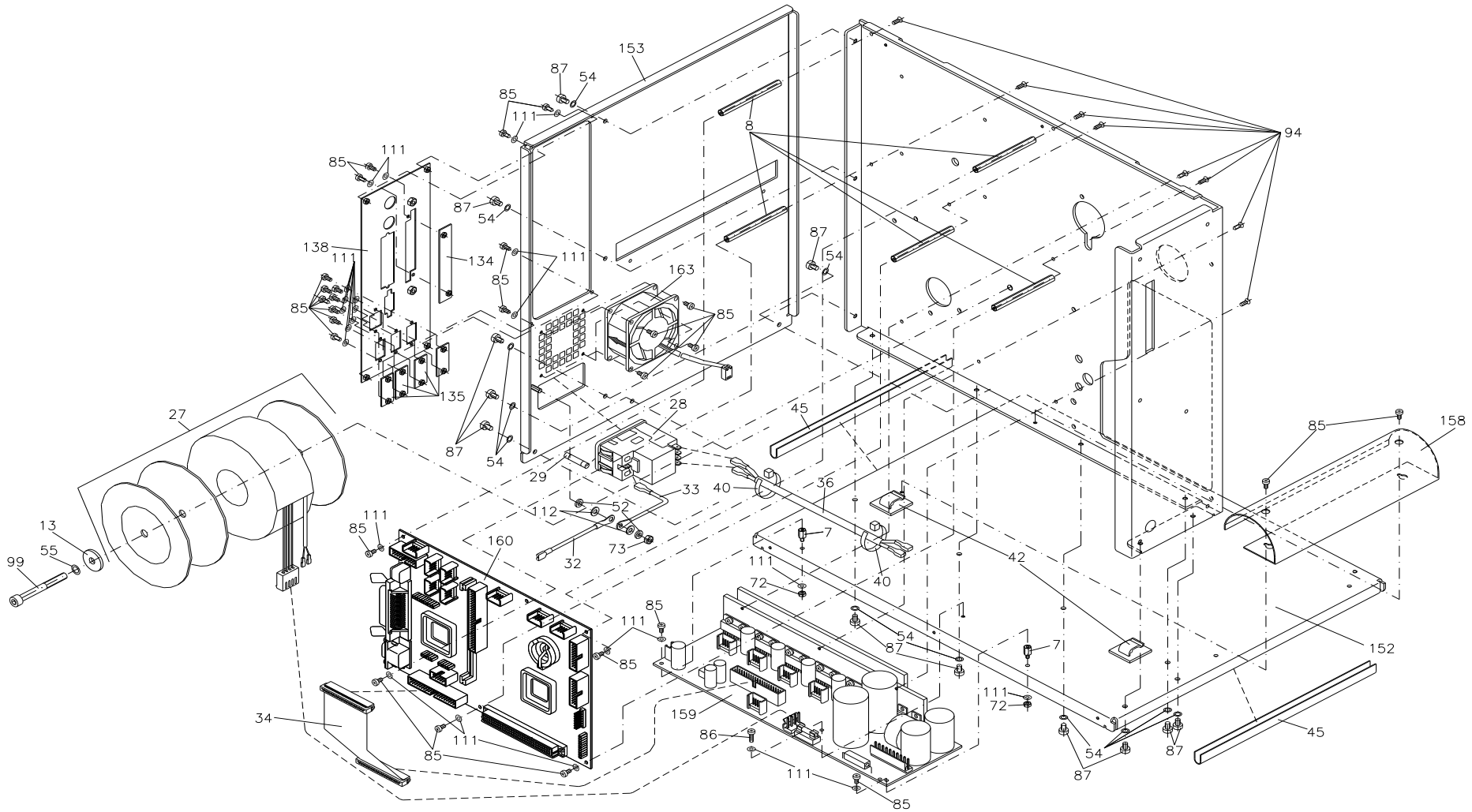
Spectra: 06.2023

45 / 172

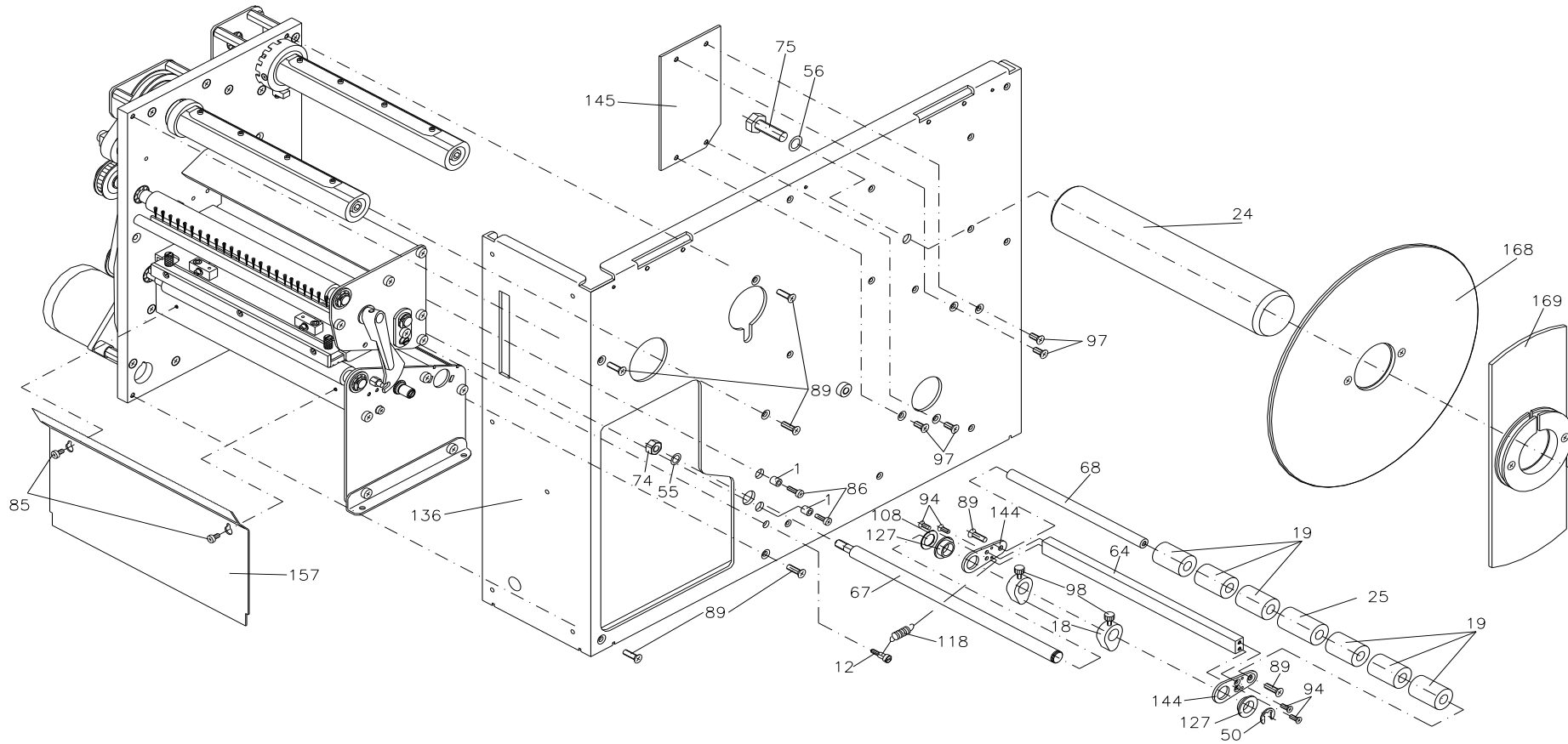
90.88.400
SPECTRA 162-12 TRANSFERDRUCKER
INKL. DRUCKERTREIBER



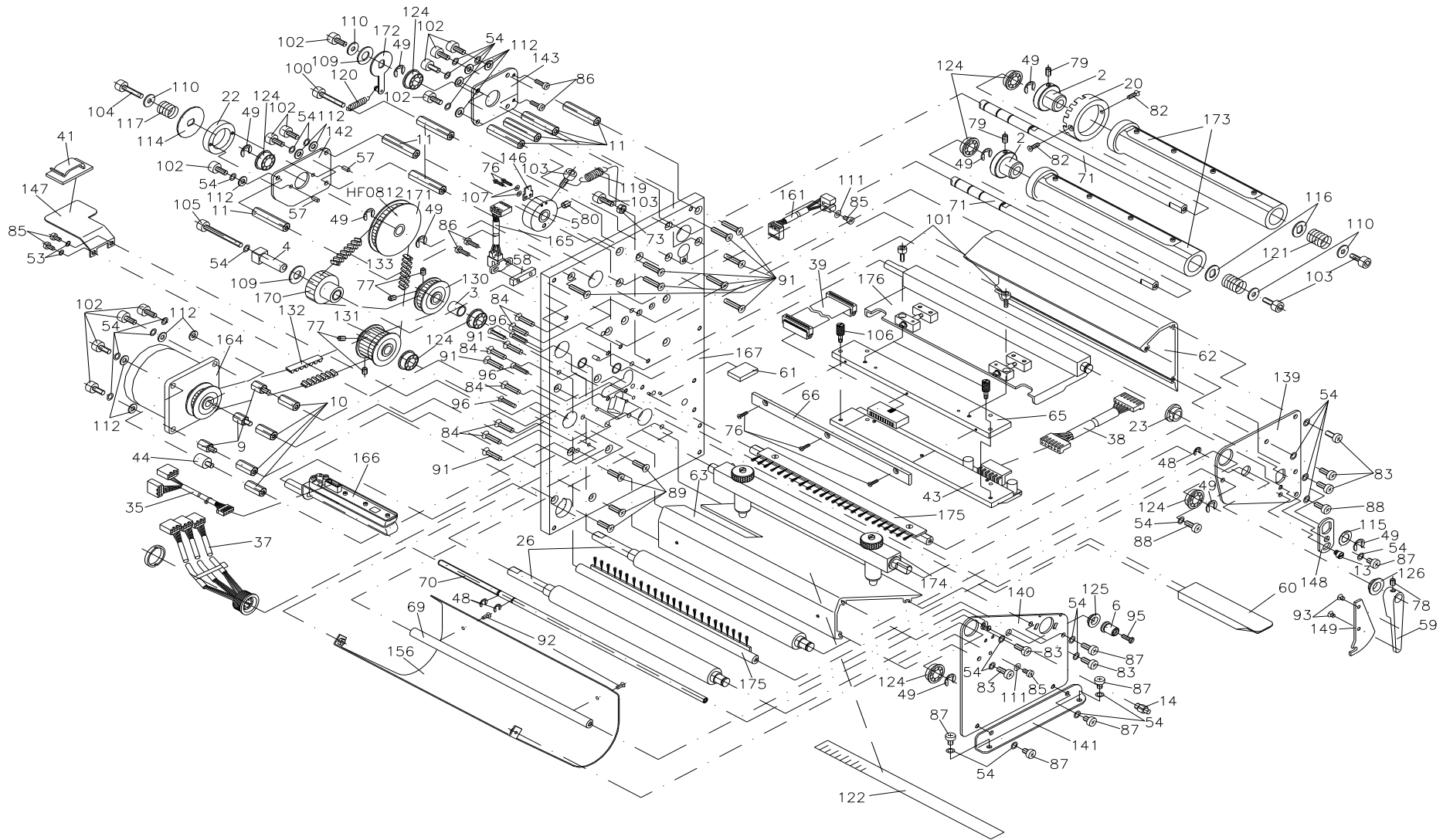
90.88.400
SPECTRA 162-12 TRANSFERDRUCKER
INKL. DRUCKERTREIBER



90.88.400
SPECTRA 162-12 TRANSFERDRUCKER
INKL. DRUCKERTREIBER



90.88.400
SPECTRA 162-12 TRANSFERDRUCKER
INKL. DRUCKERTREIBER



90.88.400**SPECTRA 162-12 TRANSFERDRUCKER
INKL. DRUCKERTREIBER**

Pos	Artikelnr.	Bezeichnung1	Bezeichnung2	Menge	Euro/Stück
1	10.41.015	Kunststoff-Abstandsrolle 6x3,2x6mm PA sw		2	0,15 €
2	10.88.001	Lagerbuchse TCR	SPECTRA/SPE/DPM/SPX/VITA/FLEXICODE/ILX/2xALP	2	12,53 €
3	10.88.015	Distanzhülse	SPECTRA/SPE/VARIO/SPX/VITA	1	2,45 €
4*	10.88.020	Exzenterlager	SPECTRA/SPE/SPX/VITA/6x DUOPRINT/ILX	1	15,87 €
5	10.88.025	Lagerring SPECTRA/SPE/SPX		1	18,51 €
6	10.88.035	Rändelknopf rot SPECTRA/SPE/SPX/LPM II		1	3,97 €
7	12.40.308	Abstandsbolzen M3 x 8 I/A (5/6)	Messing vernickelt SW 5,5	2	0,48 €
8	12.40.361	Abstandsbolzen M3 x 60 I/I (6/6)	Messing vernickelt SW 5,5	5	1,12 €
9	12.40.410	Abstandsbolzen M4 x 10 I/A (5/8)	Messing vernickelt SW 7,0	3	0,53 €
10	12.40.417	Abstandsbolzen M4 x 17 I/I SPECTRA/SPE	gesenkt, Gewinde durchgängig geschnitten	4	0,94 €
11	12.40.434	Abstandsbolzen M4 x 34,8 I/I (10/10)	Messing vernickelt SW 7,0 plan gedreht	8	1,81 €
12	12.88.001	Federpfeiler SPECTRA		1	4,50 €
13*	12.88.030	Exzenterbolzen SPECTRA/SPE/SPX		1	9,07 €
14	12.88.035	Raststift SPECTRA/SPE/SPX/FLEXICODE		1	2,42 €
15*	16.01.020	Gerätefuß PA sw 10,5 mm hoch SPECTRA 4x		4	1,70 €
16	16.88.001	Frontblende SPECTRA I		1	35,10 €
17	16.88.027	Sichtfenster SPECTRA		1	11,12 €
18	16.88.035	Etikettenführung 2x SPECTRA/SPE"SES"		2	12,02 €
19	16.88.040	Rolle SPECTRA/SPE"SES"		6	3,57 €
20	16.88.055	Schaltrolle	SPECTRA/SPE/DPM/VARIO/SPX/VITA/FLEXICODE/ALP	1	20,27 €
21	16.88.060	Betätigungskappe SPECTRA I/DUOPRINT		1	6,24 €
22	16.88.065	Bremsring	SPECTRA/SPE/VARIO/SPX/VITA/Eco	1	13,07 €
23	16.88.070	Gleitlager SPECTRA/SPE/SPX/ALP		1	3,49 €
24	16.88.205	Abwickelrolle Etik. SPECTRA 162/160		1	43,28 €
25	16.88.240	Rolle SPECTRA 1x162+160/4x 216		1	3,87 €
26*	18.88.201	Andruckwalze SPECTRA 16X/SPE 16X/SPX 16X/DUOPR.		2	68,75 €
27*	22.08.001	Ringkerntrafo SPECTRA I/SPE I/DPM III		1	97,42 €
28	23.01.040	Netzentsperrfilter		1	54,35 €

*empfohlenes Ersatzteil

90.88.400

SPECTRA 162-12 TRANSFERDRUCKER

INKL. DRUCKERTREIBER

Pos	Artikelnr.	Bezeichnung1	Bezeichnung2	Menge	Euro/Stück
29*	24.02.005	Feinsicherung 3,15AT 5x20 Glasrohr		1	0,49 €
30*	26.01.032	Netzschalter tastend SPECTRA I / DUOPRINT		1	11,92 €
31*	26.88.001	Folientastatur SPECTRA I		1	101,52 €
32	28.30.081	Schutzleiter 2	VARIO/DPM/SPE/DYNACODE/PICA/FLEXIC./SPE II/VITA V	1	2,15 €
33	28.30.089	Schutzleiter 1	SPECTRA/DPM/SPE/DYNACODE/SPX/VITA/FLEXIC	1	0,94 €
34*	28.88.001	Verbindungskabel CPU-NT	SPECTRA I/SPE "SRD/GEA"	1	7,84 €
35*	28.88.005	Kabel für Lichtschranke Eti. SPECTRA/SPE		1	21,00 €
36	28.88.015	Netzleitung SPECTRA I/DPM III/SPE I/SPX II		1	4,46 €
37	28.88.020	Buchsenkabel SPECTRA + MS/SP		1	61,89 €
38*	28.88.201	Druckkopfkabel Power SPECTRA 162/SPE 162		1	17,14 €
39*	28.88.215	Druckkopfkabel Signal SPECTRA I/SPE 162		1	59,01 €
40	35.01.002	Kabelbinder 100 x 2,5mm natur		2	0,04 €
41	35.01.005	Flachbandkabelhalter		1	4,49 €
42	35.01.011	Cord-Clip 8mm		2	1,22 €
43*	37.04.162	Thermodruckkopf 162-12		1	720,50 €
44	37.28.010	Schwingungsdämpfer SPECTRA/SPE/SPX		1	1,47 €
45	37.28.020	Kantenschutzprofil PICA I/SPECTRA	Meterware	0,70m	4,22 €
46	37.88.001	Moosgummi PE952, 2mm dick, weiß	Verkauf nur per Rolle möglich!!	0,01	23,68 €
47	37.88.005	Klebeband 3M VHB 4945, 1mm dick, weiß	Verkauf nur per Rolle möglich!!	0,03	160,02 €
48	40.01.003	Wellensicherung 3,2mm	BZ-Sicherung DIN 6799 brüniert, magazinert	3	0,04 €
49	40.01.006	Wellensicherung 6mm	BZ-Sicherung DIN 6799 brüniert, magazinert	9	0,07 €
50	40.01.007	Wellensicherung 7mm	BZ-Sicherung DIN 6799 brüniert, magazinert	1	0,08 €
51	41.01.007	Rosette MS vernickelt 4x9		3	0,20 €
52	41.02.002	Fächerscheibe AZ VZ M4 DIN6798		2	0,01 €
53	41.03.003	Schnorr-Sicherung M3 S-Federstahl		10	0,12 €
54	41.03.004	Schnorr-Sicherung M4 S-Federstahl		42	0,08 €
55	41.03.006	Schnorr-Sicherung M6 S-Federstahl		2	0,12 €
56	41.03.008	Schnorr-Sicherung M8 S-Federstahl		1	0,17 €

*empfohlenes Ersatzteil

90.88.400**SPECTRA 162-12 TRANSFERDRUCKER
INKL. DRUCKERTREIBER**

Pos	Artikelnr.	Bezeichnung1	Bezeichnung2	Menge	Euro/Stück
57	42.05.006	Kegelkerbstift 3,0 x 6 S1 DIN 1471		2	0,13 €
58	45.88.020	Distanzstück SPECTRA I/SPE		1	8,90 €
59	45.88.025	Andruckhebel rot SPECTRA I/SPE/SPX/LPM II		1	31,82 €
60	45.88.030	Niederhalter SPECTRA		1	44,82 €
61	45.88.035	Anschlag SPECTRA/SPE/SPX/ILX 10X		1	13,71 €
62	45.88.201	Profil oben 200mm	SPECTRA 16X/SPE 160/SPX 162/2x DUOPR.160	1	9,57 €
63	45.88.202	Profil unten 200mm SPECTRA 162		1	18,46 €
64	45.88.215	Strebe SPECTRA 162/160		1	18,86 €
65	45.88.221	Zwischenlage SPECTRA 162/SPE/SPX 162		1	30,85 €
66	45.88.225	Führung SPECTRA 162		1	25,95 €
67	46.88.201	Lagerpfeiler Etikettenf. SPECTRA162/160		1	7,20 €
68	46.88.205	Distanzwelle Etikettenf. SPECTRA 162/160		1	8,86 €
69	46.88.210	Bürstenwelle 3x SPECTRA 162/160/9xDUOPR.160		1	12,53 €
70	46.88.215	Stellwelle SPECTRA 162/160/SPE/SPX 16X/	DUOPRINT 160/LPM II 16X	1	15,38 €
71	46.88.220	TCR-Auf/Abwickelwelle	SPECTRA 16X/SPE 160/SPX 162/DUOPR. 160/LPM II 16X	2	16,64 €
72	47.04.001	ST-6KT-Mutter VZ M3 DIN934		6	0,04 €
73	47.05.001	ST 6KT-Mutter VZ M4 DIN934		2	0,01 €
74	47.07.001	ST-6KT-Mutter VZ M6 DIN934		1	0,02 €
75	48.01.825	ST-6KT-Schraube VZ M8 x 25 DIN933		1	0,18 €
76	48.04.208	ES ZK VZ M2 x 8 DIN84		5	0,04 €
77	48.10.005	ES GST VZ M4 x 4 DIN913		4	0,16 €
78	48.10.406	ES GST VZ M4 x 6 DIN913		1	0,16 €
79	48.10.408	ES GST VZ M4 x 8 DIN913		2	0,12 €
80	48.10.505	ES GST VZ M5 x 5 DIN913 VZ.oder BRÜN.		1	0,17 €
81	48.13.001	ES BLKO VZ 2,9 x 9,5 DIN7981 Form C		6	0,04 €
82	48.13.212	EJOT PT Schraube KA 22x4,5 WN1412 H verzinkt		6	0,09 €
83	48.13.410	EJOT PT Schraube Typ DG 40x10 WN1542 A	blau verzinkt	6	0,07 €
84	48.13.416	EJOT PT Schraube Typ DG 40x16 WN1543		6	0,09 €

*empfohlenes Ersatzteil

90.88.400

SPECTRA 162-12 TRANSFERDRUCKER

INKL. DRUCKERTREIBER

Pos	Artikelnr.	Bezeichnung1	Bezeichnung2	Menge	Euro/Stück
85	48.14.306	X-SL LK VZ M3 x 6 DIN7985		55	0,02 €
86	48.14.310	X-SL LK VZ M3 x 10 DIN7985		7	0,05 €
87	48.14.406	X-SL LK VZ M4 x 6 DIN7985		21	0,11 €
88	48.14.410	X-SL LK VZ M4 x 10 DIN7985		3	0,07 €
89	48.15.002	X-SL SK VZ M4 x 10 DIN965		11	0,04 €
90	48.15.003	X-SL SK VZ M3 x 6 DIN965		5	0,04 €
91	48.15.004	X-SL SK VZ M4 x 16 DIN965		11	0,09 €
92	48.15.204	X-SL SK VZ M2,5 x 4 DIN965		2	0,05 €
93	48.15.304	X-SL SK VZ M3 x 4 DIN965		2	0,07 €
94	48.15.308	X-SL SK VZ M3 x 8 DIN965		12	0,05 €
95	48.15.310	X-SL SK VZ M3 x 10 DIN965		1	0,02 €
96	48.15.316	X-SL SK VZ M3 x 16 DIN965		4	0,03 €
97	48.15.406	X-SL SK VZ M4 x 6 DIN965		4	0,04 €
98*	48.16.001	Rändelschraube M3 x 6 rot	Kopf in RAL3000	2	0,66 €
99	48.16.012	Inbus ST VZ M6 x 60 DIN912		1	0,32 €
100	48.16.028	Inbusschraube bearbeitet M4x28	SPECTRA/SPE/VARIO II	1	2,64 €
101	48.16.310	Inbus ST VZ M3 x 10 DIN912		2	0,08 €
102	48.16.410	Inbus ST VZ M4 x 10 DIN912		12	0,08 €
103	48.16.412	Inbus ST VZ M4 x 12 DIN912		4	0,08 €
104	48.16.420	Inbus ST VZ M4 x 20 DIN912		1	0,09 €
105	48.16.440	Inbus ST VZ M4 x 40 DIN912		1	0,14 €
106*	48.88.001	Rändelschraube 2x SPECTRA/SPE/SPX/ILX 10X		2	6,77 €
107	50.01.009	U-Scheibe VZ M2 DIN 125A	5 x 2,2 x 0,3	2	0,02 €
108	50.01.010	Passscheibe 10 x 16 x 0,5 DIN988		1	0,40 €
109	50.01.012	U-Scheibe A2 rostfrei 18 x 8,15 x 1,0		2	0,36 €
110	50.01.046	U-Scheibe VZ M4 DIN9021		4	0,02 €
111	50.01.057	U-Scheibe VZ 3,2 DIN 125A		32	0,02 €
112	50.01.065	U-Scheibe VZ 4,3 DIN125A		13	0,02 €

*empfohlenes Ersatzteil

90.88.400

SPECTRA 162-12 TRANSFERDRUCKER

INKL. DRUCKERTREIBER

Pos	Artikelnr.	Bezeichnung1	Bezeichnung2	Menge	Euro/Stück
113	50.01.077	U-Scheibe VZ M6 DIN440R		1	0,10 €
114	50.15.005	Bremsscheibe SPECTRA/VARIO/VITA/ILS/ILX	DESCO/IDS/OPTIMO/DUOPRINT	1	2,33 €
115	50.50.802	Passscheibe 8 x 14 x 0,2 DIN988		1	0,37 €
116*	50.88.001	Mitnehmerscheibe SPECTRA/SPE/SPX/	DPMIII/VARIO II/VITA/ILS/FLEXICODE/DPM IV/2x ALP	2	4,10 €
117	52.01.010	Druckfeder SOLO/VARIO/SPECTRA/VITA		1	0,32 €
118	52.02.026	Zugfeder SPECTRA		1	0,87 €
119	52.02.047	Zugfeder DESCO/IDS/SPECTRA/SPE/SPX/ILS/ILX		1	0,46 €
120*	52.55.010	Zugfeder 1.4310 d=0,4 De=5,6 Lo=19,5		1	1,52 €
121*	52.88.005	Druckfeder C0480-063-0620M	SPECTRA/DPM/SPE/VARIO/SPX/VITA/FLEXICODE/ALP	2	1,76 €
122	55.10.001	Skala selbstklebend		1	7,81 €
123	55.88.005	Deckelfolie 380 x 120 SPECTRA	PP-Folie ws / 3-farbig bedruckt	1	4,67 €
124*	57.01.007	Rillenkugellager SF 688-2Z		8	10,14 €
125*	57.02.105	IGLIDUR-Clips-Lager MCM-05-02 SPECTRA		1	0,66 €
126*	57.02.108	IGLIDUR-Clips-Lager MCM-08-02 SPECTRA		1	0,75 €
127*	57.02.110	IGLIDUR-Clips-Lager MCM-10-02		2	0,83 €
128	57.88.001	Scharnier gerollt DIN 7954, 50x31x1,2	gelocht, Niro	2	6,22 €
129	57.88.005	Scharnier gerollt DIN 7954, 30x22x0,8	gelocht, Niro	3	4,38 €
130	59.88.032	Zahnriemenrad 30S3M d=8 / b=7	SPECTRA/SPE/SPX/VITA/FLEXICODE/ALP	1	14,69 €
131	59.88.033	Zahnriemenrad 30S3M d=8 / b=17	SPECTRA/SPE/SPX/VITA/ILX	1	16,42 €
132*	59.88.225	Zahnriemen 60S3M225NG (75Z) SPECTRA		1	4,10 €
133*	59.88.421	Zahnriemen 60DS3M420NG (140Z) SPECTRA		1	13,28 €
134	67.55.115	Abdeckung Memory Card	DESCO/OPTIMO/VARIO II/SPECTRA	1	4,26 €
135	67.55.120	Abdeckung Schnittstelle	2xVARIO II/PICA I/SPECTRA/SPE/SPX/VITA I	4	3,42 €
136	67.88.001	Chassisbasis SPECTRA I 108/162/216	RAL9006 seidenglanz glatt pulverbesch.	1	124,70 €
137	67.88.005	Deckel links SPECTRA I 10X/16X/216/DUOPRINT	RAL 7035 Feinstruktur matt pulverbesch.	1	68,90 €
138	67.88.010	Anschlussblech SPECTRA		1	24,94 €
139	67.88.015	Lagerplatte oben SPECTRA I 108/162		1	20,96 €
140	67.88.020	Lagerplatte unten SPECTRA I 108/162		1	23,84 €

*empfohlenes Ersatzteil

90.88.400**SPECTRA 162-12 TRANSFERDRUCKER
INKL. DRUCKERTREIBER**

Pos	Artikelnr.	Bezeichnung1	Bezeichnung2	Menge	Euro/Stück
141	67.88.025	Befestigungswinkel SPECTRA I		1	8,58 €
142	67.88.030	Lagerplatte TCR-Aufwicklung	SPECTRA I/II/SPE/VARIO/SPX/VITA	1	8,78 €
143	67.88.035	Lagerplatte TCR-Abwicklung	SPECTRA I/SPE/SPX/VITA/ILX	1	10,19 €
144	67.88.050	Lagerplatte für Etikettenführung	SPECTRA 2x/SPE 2x	2	12,02 €
145	67.88.055	Abdeckblech f. Eti.aufwicklung SPECTRA I		1	7,74 €
146	67.88.065	Schaltblech SPECTRA/SPE/SPX		1	3,63 €
147	67.88.075	Schutzblech SPECTRA I 108/162/216		1	7,89 €
148	67.88.080	Stellblech SPECTRA/SPE/SPX		1	9,47 €
149	67.88.085	Riegel SPECTRA 108/162		1	14,69 €
150	67.88.090	Deckel re. Fensterteil	beschichtet 2M9967 (ähnl. RAL 5022)	1	76,35 €
151	67.88.095	Deckel re Unterteil	beschichtet 2M9967 (ähnl. RAL 5022)	1	97,41 €
152	67.88.201	Bodenblech SPECTRA I 160/162		1	63,86 €
153	67.88.205	Rückwand SPECTRA I 160/162	RAL9006 seidenglanz glatt pulverbesch.	1	70,59 €
154	67.88.212	Deckel re Oberteil SPECTRA I 160/162	RAL 7035 Feinstruktur matt pulverbesch.	1	106,42 €
155	67.88.220	Frontblech SPECTRA 160/162/DUOPRINT 160	RAL 7035 Feinstruktur matt pulverbesch.	1	21,31 €
156	67.88.225	Deckblech unten SPECTRA I 162		1	39,42 €
157	67.88.230	Abreißkante SPECTRA I 160/162		1	29,95 €
158	67.88.235	Aufwickelblech SPECTRA 160/162		1	25,95 €
159*	70.40.010	Netzteil SPECTRA I/SPE I		1	472,70 €
160*	70.88.001	CPU KF3004-GM50 12dot kpl. SPECTRA/SPE		1	688,17 €
161	71.55.060	Lichtschanke TCR	VARIO II/DPM/SPECTRA/SPE/SPX I	1	35,84 €
162*	71.88.001	LCD-Anzeige kpl. SPECTRA I/DPM III/SPE I		1	64,00 €
163	71.88.005	Lüfter kpl. SPECTRA I / VARIO II / DPM III / SPE I		1	20,80 €
164	71.88.010	Schrittmotor Vorschub	SPECTRA I/AV/OPT./SPE	1	119,54 €
165	71.88.015	Lichtschanke DK kpl. SPECTRA I/SPE I		1	36,67 €
166	71.88.023	Lichtschanke Eti. DL+RF unten	SPECTRA I	1	168,00 €
167	72.88.005	Trägerplatte kpl. SPECTRA I 108/162		1	133,34 €
168	72.88.015	Scheibe innen kpl. SPECTRA I /VARIO III		1	56,86 €

*empfohlenes Ersatzteil

90.88.400**SPECTRA 162-12 TRANSFERDRUCKER
INKL. DRUCKERTREIBER**

Pos	Artikelnr.	Bezeichnung1	Bezeichnung2	Menge	Euro/Stück
169*	72.88.020	Scheibe aussen kpl. SPECTRA/SPE 108		1	63,97 €
170*	72.88.034	Zahnriemenrad kpl.	SPECTRA/SPE/SPX/VITA/ILX 10X	1	13,98 €
171*	72.88.048	Zahnriemenrad kpl.	SPECTRA/SPE/2x VARIO/SPX/VITA/FLEXICODE/ILX/ALP	1	35,87 €
172	72.88.070	Rückzugblech kpl.	SPECTRA/SPE/DPM III/VARIO/SPX/VITA/ILX/ALP	1	13,17 €
173*	72.88.201	TCR-Auf/Abwickelrolle	2x SPECTRA 16X/SPX 162/DUOPRINT 160	2	88,10 €
174	72.88.205	Andruckwelle KF kpl. SPECTRA 162/	SPE 162 / SPX 162 rechts	1	116,97 €
175	72.88.210	Bürstenwelle kpl.	2x SPECTRA 162/160/4x DUOPRINT 160	2	44,46 €
176	72.88.215	Druckkopfhalter kpl.	SPECTRA 162/SPE 162/SPX 162 re.	1	151,49 €

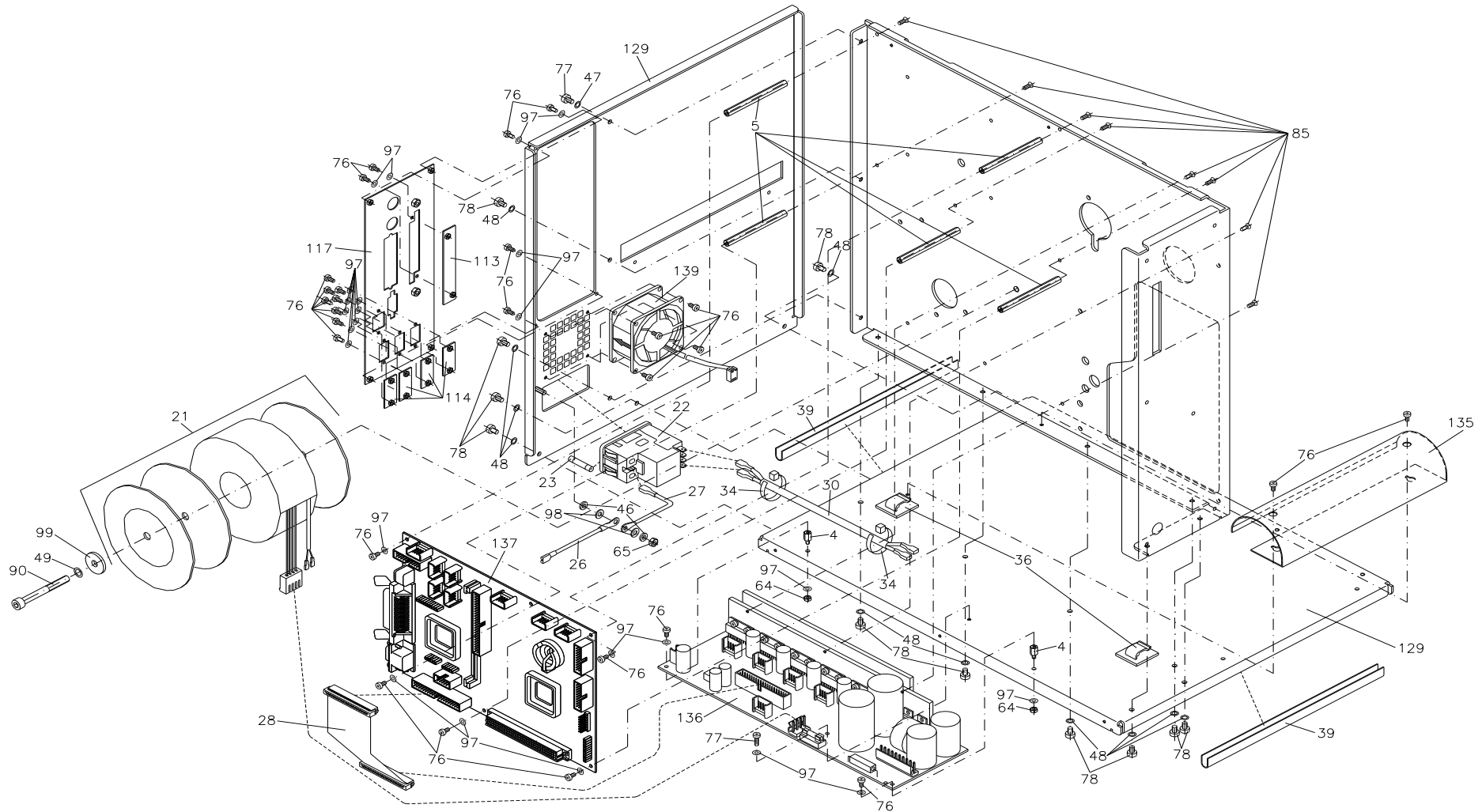
*empfohlenes Ersatzteil

Änderungen und Irrtum vorbehalten

Spectra: 06.2023

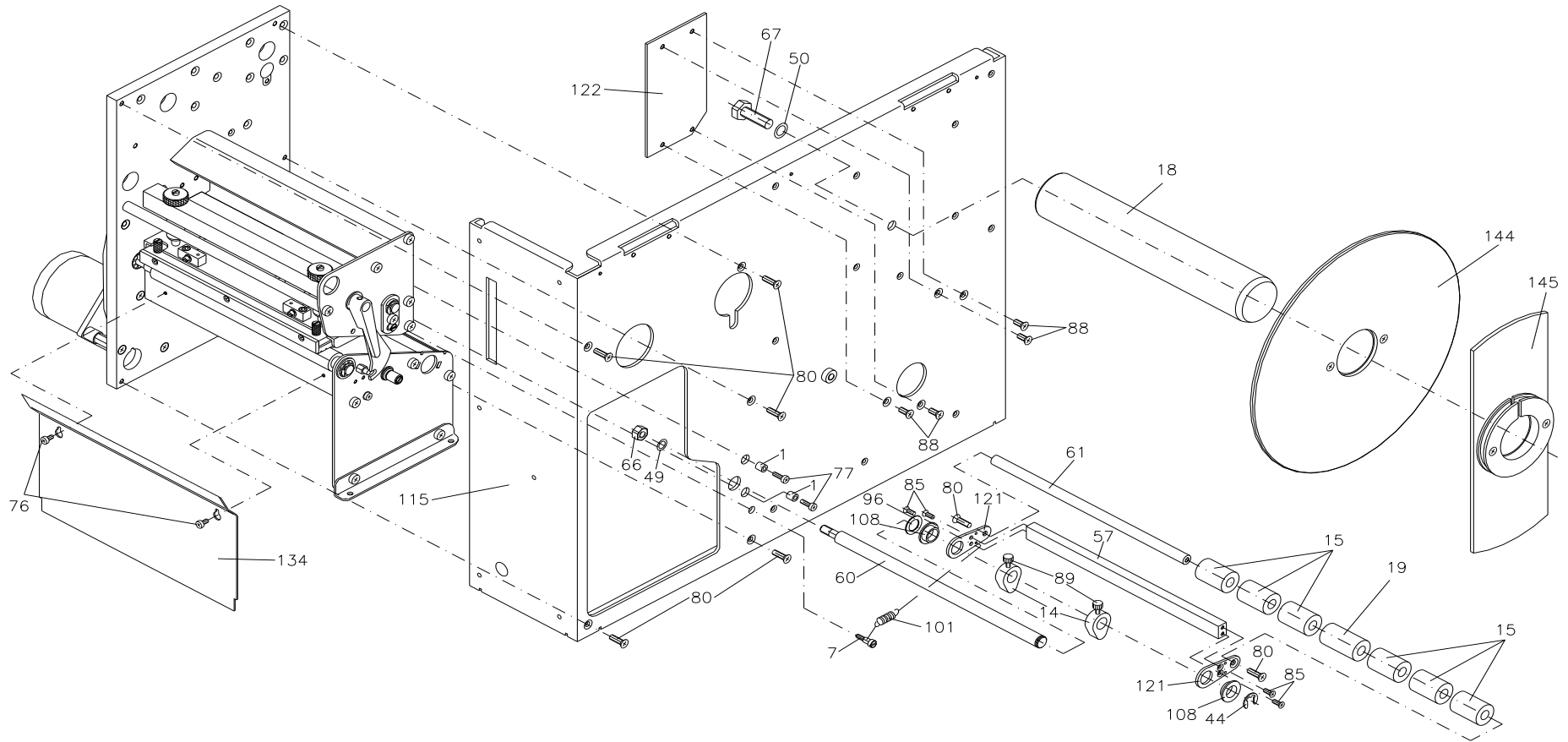
56 / 172

90.88.450
SPECTRA 162-12 THERMODRUCKER RH
INKL. DRUCKERTREIBER



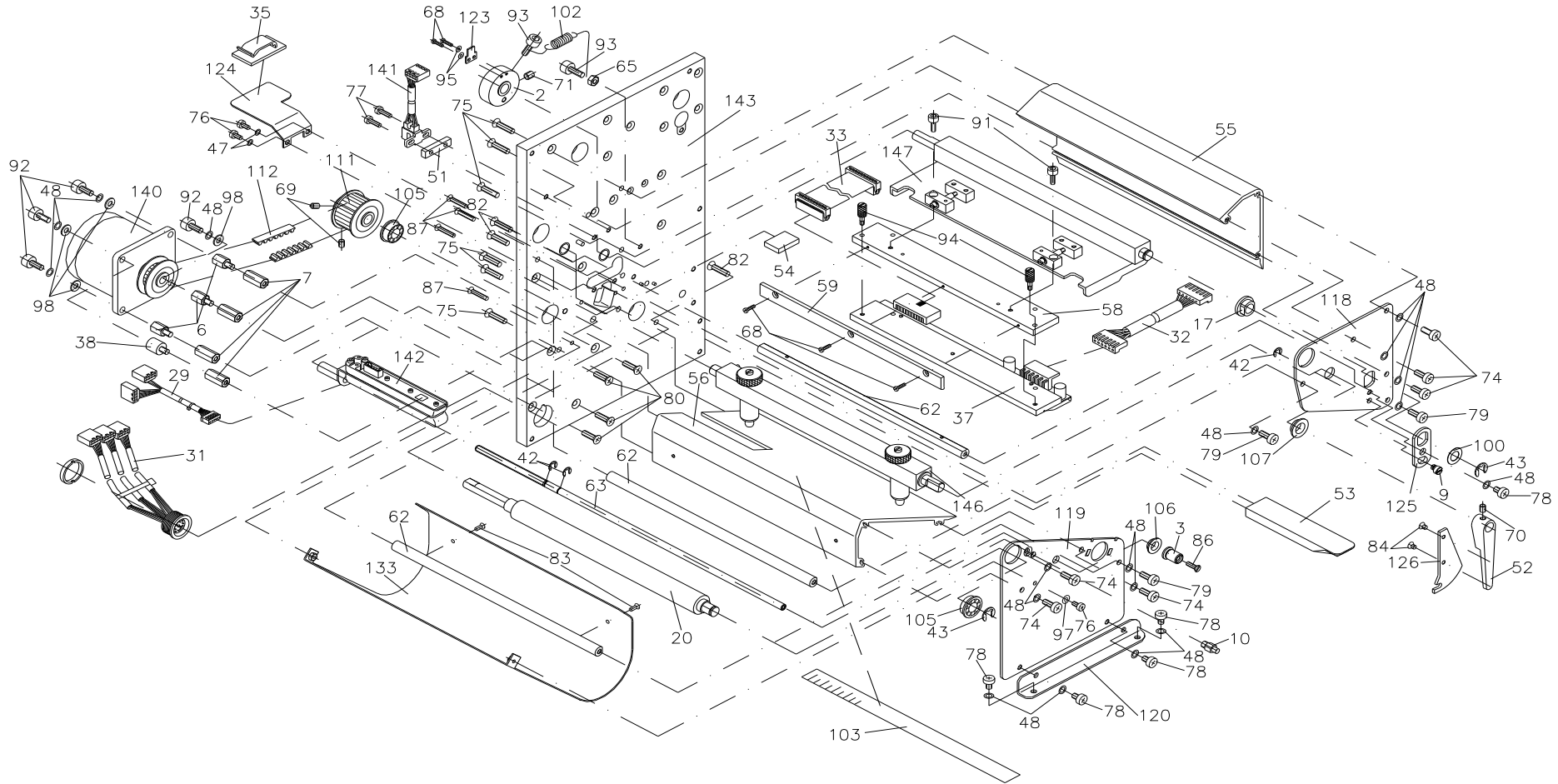
90.88.450

SPECTRA 162-12 THERMODRUCKER RH INKL. DRUCKERTREIBER



90.88.450

SPECTRA 162-12 THERMODRUCKER RH INKL. DRUCKERTREIBER



90.88.450**SPECTRA 162-12 THERMODRUCKER RH
INKL. DRUCKERTREIBER**

Pos	Artikelnr.	Bezeichnung1	Bezeichnung2	Menge	Euro/Stück
1	10.41.015	Kunststoff-Abstandsrolle 6x3,2x6mm PA sw		2	0,15 €
2	10.88.025	Lagerring SPECTRA/SPE/SPX		1	18,51 €
3	10.88.035	Rändelknopf rot SPECTRA/SPE/SPX/LPM II		1	3,97 €
4	12.40.308	Abstandsbolzen M3 x 8 I/A (5/6)	Messing vernickelt SW 5,5	2	0,48 €
5	12.40.361	Abstandsbolzen M3 x 60 I/I (6/6)	Messing vernickelt SW 5,5	5	1,12 €
6	12.40.410	Abstandsbolzen M4 x 10 I/A (5/8)	Messing vernickelt SW 7,0	3	0,53 €
7	12.40.417	Abstandsbolzen M4 x 17 I/I SPECTRA/SPE	gesenkt, Gewinde durchgängig geschnitten	4	0,94 €
8	12.88.001	Federpfeiler SPECTRA		1	4,50 €
9*	12.88.030	Exzenterbolzen SPECTRA/SPE/SPX		1	9,07 €
10	12.88.035	Raststift SPECTRA/SPE/SPX/FLEXICODE		1	2,42 €
11*	16.01.020	Gerätefuß PA sw 10,5 mm hoch SPECTRA 4x		4	1,70 €
12	16.88.001	Frontblende SPECTRA I		1	35,10 €
13	16.88.027	Sichtfenster SPECTRA		1	11,12 €
14	16.88.035	Etikettenführung 2x SPECTRA/SPE"SES"		2	12,02 €
15	16.88.040	Rolle SPECTRA/SPE"SES"		6	3,57 €
16	16.88.060	Betätigungskappe SPECTRA I/DUOPRINT		1	6,24 €
17	16.88.070	Gleitlager SPECTRA/SPE/SPX/ALP		1	3,49 €
18	16.88.205	Abwickelrolle Etik. SPECTRA 162/160		1	43,28 €
19	16.88.240	Rolle SPECTRA 1x162+160/4x 216		1	3,87 €
20*	18.88.201	Andruckwalze SPECTRA 16X/SPE 16X/SPX 16X/DUOPR.		1	68,75 €
21*	22.08.001	Ringkerntrafo SPECTRA I/SPE I/DPM III		1	97,42 €
22	23.01.040	Netzentsstörfilter		1	54,35 €
23*	24.02.005	Feinsicherung 3,15AT 5x20 Glasrohr		1	0,49 €
24*	26.01.032	Netzschalter tastend SPECTRA I / DUOPRINT		1	11,92 €
25*	26.88.001	Folientastatur SPECTRA I		1	101,52 €
26	28.30.081	Schutzleiter 2	VARIO/DPM/SPE/DYNACODE/PICA/FLEXIC./SPE II/VITA V	1	2,15 €
27	28.30.089	Schutzleiter 1	SPECTRA/DPM/SPE/DYNACODE/SPX/VITA/FLEXIC	1	0,94 €
28*	28.88.001	Verbindungskabel CPU-NT	SPECTRA I/SPE "SRD/GEA"	1	7,84 €

*empfohlenes Ersatzteil

90.88.450

SPECTRA 162-12 THERMODRUCKER RH INKL. DRUCKERTREIBER

Pos	Artikelnr.	Bezeichnung1	Bezeichnung2	Menge	Euro/Stück
29*	28.88.005	Kabel für Lichtschranke Eti. SPECTRA/SPE		1	21,00 €
30	28.88.015	Netzleitung SPECTRA I/DPM III/SPE I/SPX II		1	4,46 €
31	28.88.020	Buchsenkabel SPECTRA + MS/SP		1	61,89 €
32*	28.88.201	Druckkopfkabel Power SPECTRA 162/SPE 162		1	17,14 €
33*	28.88.215	Druckkopfkabel Signal SPECTRA I/SPE 162		1	59,01 €
34	35.01.002	Kabelbinder 100 x 2,5mm natur		2	0,04 €
35	35.01.005	Flachbandkabelhalter		1	4,49 €
36	35.01.011	Cord-Clip 8mm		2	1,22 €
37*	37.04.162	Thermodruckkopf 162-12		1	720,50 €
38	37.28.010	Schwingungsdämpfer SPECTRA/SPE/SPX		1	1,47 €
39	37.28.020	Kantenschutzprofil PICA I/SPECTRA	Meterware	0,70m	4,22 €
40	37.88.001	Moosgummi PE952, 2mm dick, weiß	Verkauf nur per Rolle möglich!!	0,01	23,68 €
41	37.88.005	Klebeband 3M VHB 4945, 1mm dick, weiß	Verkauf nur per Rolle möglich!!	0,03	160,02 €
42	40.01.003	Wellensicherung 3,2mm	BZ-Sicherung DIN 6799 brüniert, magazinert	3	0,04 €
43	40.01.006	Wellensicherung 6mm	BZ-Sicherung DIN 6799 brüniert, magazinert	2	0,07 €
44	40.01.007	Wellensicherung 7mm	BZ-Sicherung DIN 6799 brüniert, magazinert	1	0,08 €
45	41.01.007	Rosette MS vernickelt 4x9		3	0,20 €
46	41.02.002	Fächerscheibe AZ VZ M4 DIN6798		2	0,01 €
47	41.03.003	Schnorr-Sicherung M3 S-Federstahl		10	0,12 €
48	41.03.004	Schnorr-Sicherung M4 S-Federstahl		34	0,08 €
49	41.03.006	Schnorr-Sicherung M6 S-Federstahl		2	0,12 €
50	41.03.008	Schnorr-Sicherung M8 S-Federstahl		1	0,17 €
51	45.88.020	Distanzstück SPECTRA I/SPE		1	8,90 €
52	45.88.025	Andruckhebel rot SPECTRA I/SPE/SPX/LPM II		1	31,82 €
53	45.88.030	Niederhalter SPECTRA		1	44,82 €
54	45.88.035	Anschlag SPECTRA/SPE/SPX/ILX 10X		1	13,71 €
55	45.88.201	Profil oben 200mm	SPECTRA 16X/SPE 160/SPX 162/2x DUOPR.160	1	9,57 €
56	45.88.202	Profil unten 200mm SPECTRA 162		1	18,46 €

*empfohlenes Ersatzteil

90.88.450

SPECTRA 162-12 THERMODRUCKER RH INKL. DRUCKERTREIBER

Pos	Artikelnr.	Bezeichnung1	Bezeichnung2	Menge	Euro/Stück
57	45.88.215	Strebe SPECTRA 162/160		1	18,86 €
58	45.88.221	Zwischenlage SPECTRA 162/SPE/SPX 162		1	30,85 €
59	45.88.225	Führung SPECTRA 162		1	25,95 €
60	46.88.201	Lagerpfeiler Etikettenf. SPECTRA162/160		1	7,20 €
61	46.88.205	Distanzwelle Etikettenf. SPECTRA 162/160		1	8,86 €
62	46.88.210	Bürstenwelle 3x SPECTRA 162/160/9xDUOPR.160		3	12,53 €
63	46.88.215	Stellwelle SPECTRA 162/160/SPE/SPX 16X/	DUOPRINT 160/LPM II 16X	1	15,38 €
64	47.04.001	ST-6KT-Mutter VZ M3 DIN934		6	0,04 €
65	47.05.001	ST 6KT-Mutter VZ M4 DIN934		2	0,01 €
66	47.07.001	ST-6KT-Mutter VZ M6 DIN934		1	0,02 €
67	48.01.825	ST-6KT-Schraube VZ M8 x 25 DIN933		1	0,18 €
68	48.04.208	ES ZK VZ M2 x 8 DIN84		5	0,04 €
69	48.10.005	ES GST VZ M4 x 4 DIN913		2	0,16 €
70	48.10.406	ES GST VZ M4 x 6 DIN913		1	0,16 €
71	48.10.505	ES GST VZ M5 x 5 DIN913 VZ.oder BRÜN.		1	0,17 €
72	48.13.001	ES BLKO VZ 2,9 x 9,5 DIN7981 Form C		6	0,04 €
73	48.13.212	EJOT PT Schraube KA 22x4,5 WN1412 H verzinkt		4	0,09 €
74	48.13.410	EJOT PT Schraube Typ DG 40x10 WN1542 A	blau verzinkt	6	0,07 €
75	48.13.416	EJOT PT Schraube Typ DG 40x16 WN1543		6	0,09 €
76	48.14.306	X-SL LK VZ M3 x 6 DIN7985		54	0,02 €
77	48.14.310	X-SL LK VZ M3 x 10 DIN7985		5	0,05 €
78	48.14.406	X-SL LK VZ M4 x 6 DIN7985		21	0,11 €
79	48.14.410	X-SL LK VZ M4 x 10 DIN7985		3	0,07 €
80	48.15.002	X-SL SK VZ M4 x 10 DIN965		11	0,04 €
81	48.15.003	X-SL SK VZ M3 x 6 DIN965		5	0,04 €
82	48.15.004	X-SL SK VZ M4 x 16 DIN965		3	0,09 €
83	48.15.204	X-SL SK VZ M2,5 x 4 DIN965		2	0,05 €
84	48.15.304	X-SL SK VZ M3 x 4 DIN965		2	0,07 €

*empfohlenes Ersatzteil

90.88.450

SPECTRA 162-12 THERMODRUCKER RH INKL. DRUCKERTREIBER

Pos	Artikelnr.	Bezeichnung1	Bezeichnung2	Menge	Euro/Stück
85	48.15.308	X-SL SK VZ M3 x 8 DIN965		12	0,05 €
86	48.15.310	X-SL SK VZ M3 x 10 DIN965		1	0,02 €
87	48.15.316	X-SL SK VZ M3 x 16 DIN965		4	0,03 €
88	48.15.406	X-SL SK VZ M4 x 6 DIN965		4	0,04 €
89*	48.16.001	Rändelschraube M3 x 6 rot	Kopf in RAL3000	2	0,66 €
90	48.16.012	Inbus ST VZ M6 x 60 DIN912		1	0,32 €
91	48.16.310	Inbus ST VZ M3 x 10 DIN912		2	0,08 €
92	48.16.410	Inbus ST VZ M4 x 10 DIN912		4	0,08 €
93	48.16.412	Inbus ST VZ M4 x 12 DIN912		2	0,08 €
94*	48.88.001	Rändelschraube 2x SPECTRA/SPE/SPX/ILX 10X		2	6,77 €
95	50.01.009	U-Scheibe VZ M2 DIN 125A	5 x 2,2 x 0,3	2	0,02 €
96	50.01.010	Passscheibe 10 x 16 x 0,5 DIN988		1	0,40 €
97	50.01.057	U-Scheibe VZ 3,2 DIN 125A		31	0,02 €
98	50.01.065	U-Scheibe VZ 4,3 DIN125A		6	0,02 €
99	50.01.077	U-Scheibe VZ M6 DIN440R		1	0,10 €
100	50.50.802	Passscheibe 8 x 14 x 0,2 DIN988		1	0,37 €
101	52.02.026	Zugfeder SPECTRA		1	0,87 €
102	52.02.047	Zugfeder DESCO/IDS/SPECTRA/SPE/SPX/ILS/ILX		1	0,46 €
103	55.10.001	Skala selbstklebend		1	7,81 €
104	55.88.005	Deckelfolie 380 x 120 SPECTRA	PP-Folie ws / 3-farbig bedruckt	1	4,67 €
105*	57.01.007	Rillenkugellager SF 688-2Z		2	10,14 €
106*	57.02.105	IGLIDUR-Clips-Lager MCM-05-02 SPECTRA		1	0,66 €
107*	57.02.108	IGLIDUR-Clips-Lager MCM-08-02 SPECTRA		1	0,75 €
108*	57.02.110	IGLIDUR-Clips-Lager MCM-10-02		2	0,83 €
109	57.88.001	Scharnier gerollt DIN 7954, 50x31x1.2	gelocht, Niro	2	6,22 €
110	57.88.005	Scharnier gerollt DIN 7954, 30x22x0,8	gelocht, Niro	3	4,38 €
111	59.88.033	Zahnriemenrad 30S3M d=8 / b=17	SPECTRA/SPE/SPX/VITA/ILX	1	16,42 €
112*	59.88.225	Zahnriemen 60S3M225NG (75Z) SPECTRA		1	4,10 €

*empfohlenes Ersatzteil

90.88.450

SPECTRA 162-12 THERMODRUCKER RH INKL. DRUCKERTREIBER

Pos	Artikelnr.	Bezeichnung1	Bezeichnung2	Menge	Euro/Stück
113	67.55.115	Abdeckung Memory Card	DESCO/OPTIMO/VARIO II/SPECTRA	1	4,26 €
114	67.55.120	Abdeckung Schnittstelle	2xVARIO II/PICA I/SPECTRA/SPE/SPX/VITA I	4	3,42 €
115	67.88.001	Chassisbasis SPECTRA I 108/162/216	RAL9006 seidenglanz glatt pulverbesch.	1	124,70 €
116	67.88.005	Deckel links SPECTRA I 10X/16X/216/DUOPRINT	RAL 7035 Feinstruktur matt pulverbesch.	1	68,90 €
117	67.88.010	Anschlussblech SPECTRA		1	24,94 €
118	67.88.015	Lagerplatte oben SPECTRA I 108/162		1	20,96 €
119	67.88.020	Lagerplatte unten SPECTRA I 108/162		1	23,84 €
120	67.88.025	Befestigungswinkel SPECTRA I		1	8,58 €
121	67.88.050	Lagerplatte für Etikettenführung	SPECTRA 2x/SPE 2x	2	12,02 €
122	67.88.055	Abdeckblech f. Eti.aufwicklung SPECTRA I		1	7,74 €
123	67.88.065	Schaltblech SPECTRA/SPE/SPX		1	3,63 €
124	67.88.075	Schutzblech SPECTRA I 108/162/216		1	7,89 €
125	67.88.080	Stellblech SPECTRA/SPE/SPX		1	9,47 €
126	67.88.085	Riegel SPECTRA 108/162		1	14,69 €
127	67.88.090	Deckel re. Fensterteil	beschichtet 2M9967 (ähnl. RAL 5022)	1	76,35 €
128	67.88.095	Deckel re Unterteil	beschichtet 2M9967 (ähnl. RAL 5022)	1	97,41 €
129	67.88.201	Bodenblech SPECTRA I 160/162		1	63,86 €
130	67.88.205	Rückwand SPECTRA I 160/162	RAL9006 seidenglanz glatt pulverbesch.	1	70,59 €
131	67.88.212	Deckel re Oberteil SPECTRA I 160/162	RAL 7035 Feinstruktur matt pulverbesch.	1	106,42 €
132	67.88.220	Frontblech SPECTRA 160/162/DUOPRINT 160	RAL 7035 Feinstruktur matt pulverbesch.	1	21,31 €
133	67.88.225	Deckblech unten SPECTRA I 162		1	39,42 €
134	67.88.230	Abreißkante SPECTRA I 160/162		1	29,95 €
135	67.88.235	Aufwickelblech SPECTRA 160/162		1	25,95 €
136*	70.40.010	Netzteil SPECTRA I/SPE I		1	472,70 €
137*	70.88.001	CPU KF3004-GM50 12dot kpl. SPECTRA/SPE		1	688,17 €
138*	71.88.001	LCD-Anzeige kpl. SPECTRA I/DPM III/SPE I		1	64,00 €
139	71.88.005	Lüfter kpl. SPECTRA I / VARIO II / DPM III / SPE I		1	20,80 €
140	71.88.010	Schrittmotor Vorschub	SPECTRA I/AV/OPT./SPE	1	119,54 €

*empfohlenes Ersatzteil

90.88.450

SPECTRA 162-12 THERMODRUCKER RH INKL. DRUCKERTREIBER

Pos	Artikelnr.	Bezeichnung1	Bezeichnung2	Menge	Euro/Stück
141	71.88.015	Lichtschanke DK kpl. SPECTRA I/SPE I		1	36,67 €
142	71.88.023	Lichtschanke Eti. DL+RF unten	SPECTRA I	1	168,00 €
143	72.88.005	Trägerplatte kpl. SPECTRA I 108/162		1	133,34 €
144	72.88.015	Scheibe innen kpl. SPECTRA I /VARIO III		1	56,86 €
145*	72.88.020	Scheibe aussen kpl. SPECTRA/SPE 108		1	63,97 €
146	72.88.205	Andruckwelle KF kpl. SPECTRA 162/	SPE 162 / SPX 162 rechts	1	116,97 €
147	72.88.215	Druckkopfhalter kpl.	SPECTRA 162/SPE 162/SPX 162 re.	1	151,49 €

*empfohlenes Ersatzteil

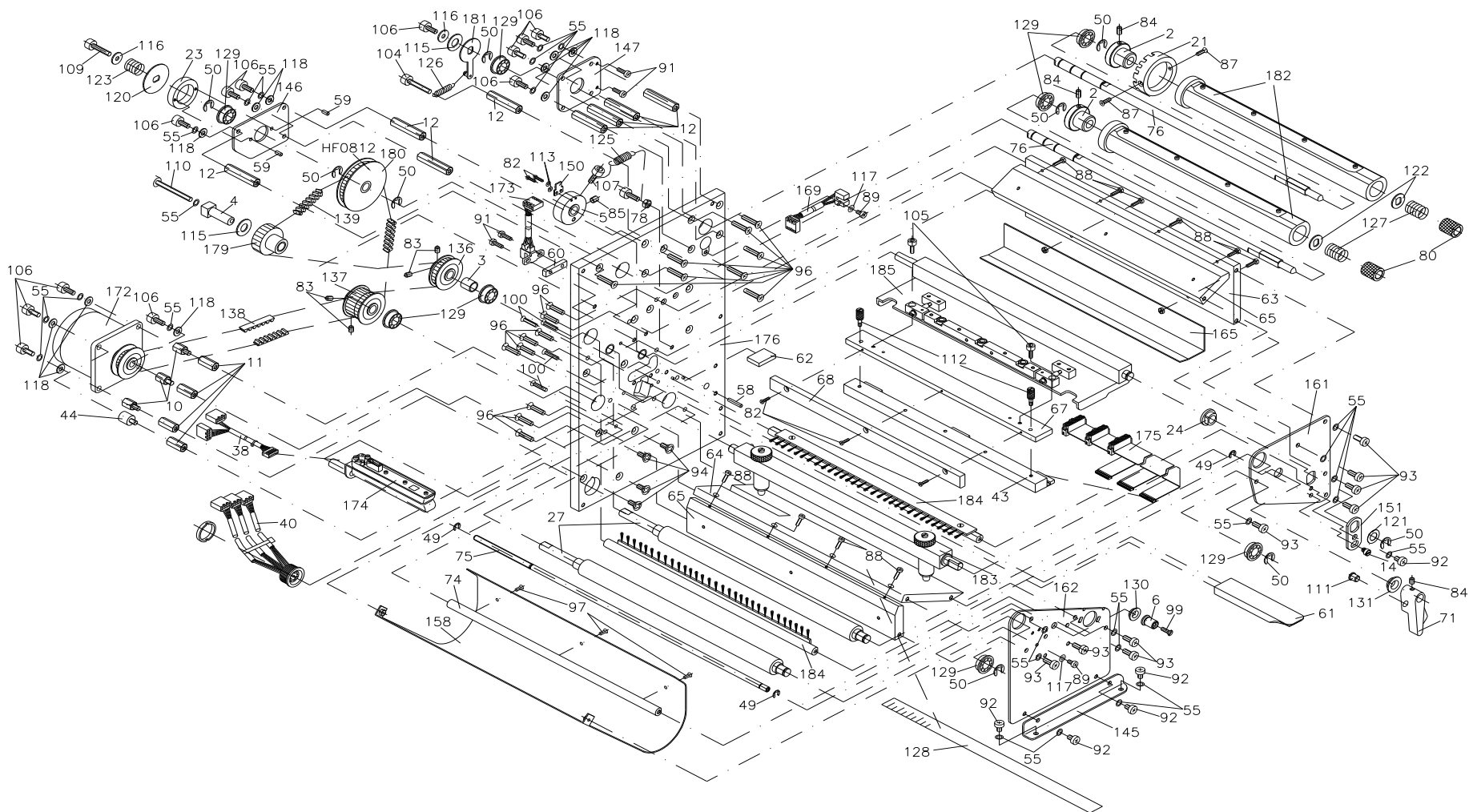
Änderungen und Irrtum vorbehalten

Spectra: 06.2023

66 / 172

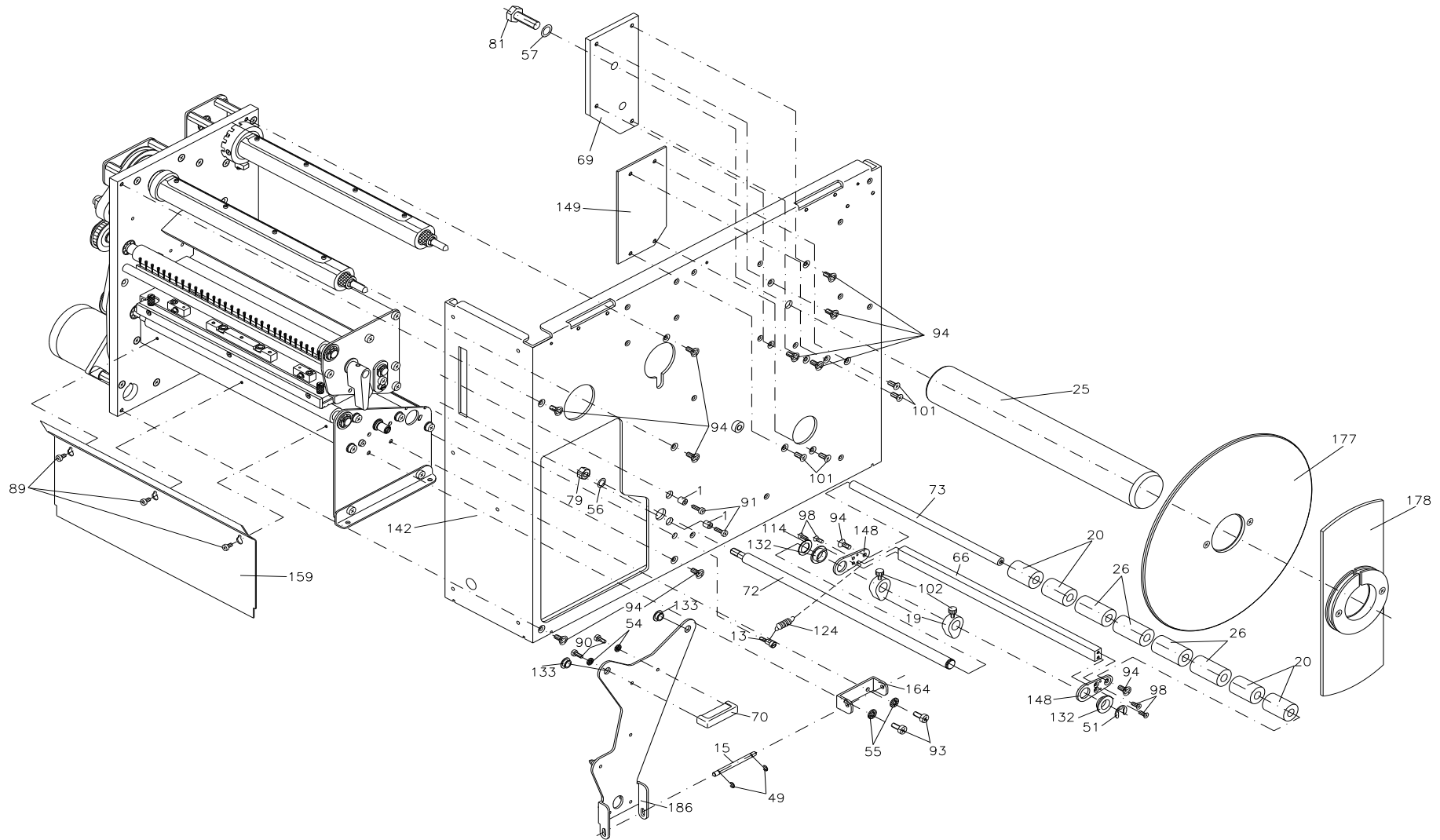
90.88.500

SPECTRA 216-12 TRANSFERDRUCKER INKL. DRUCKERTREIBER

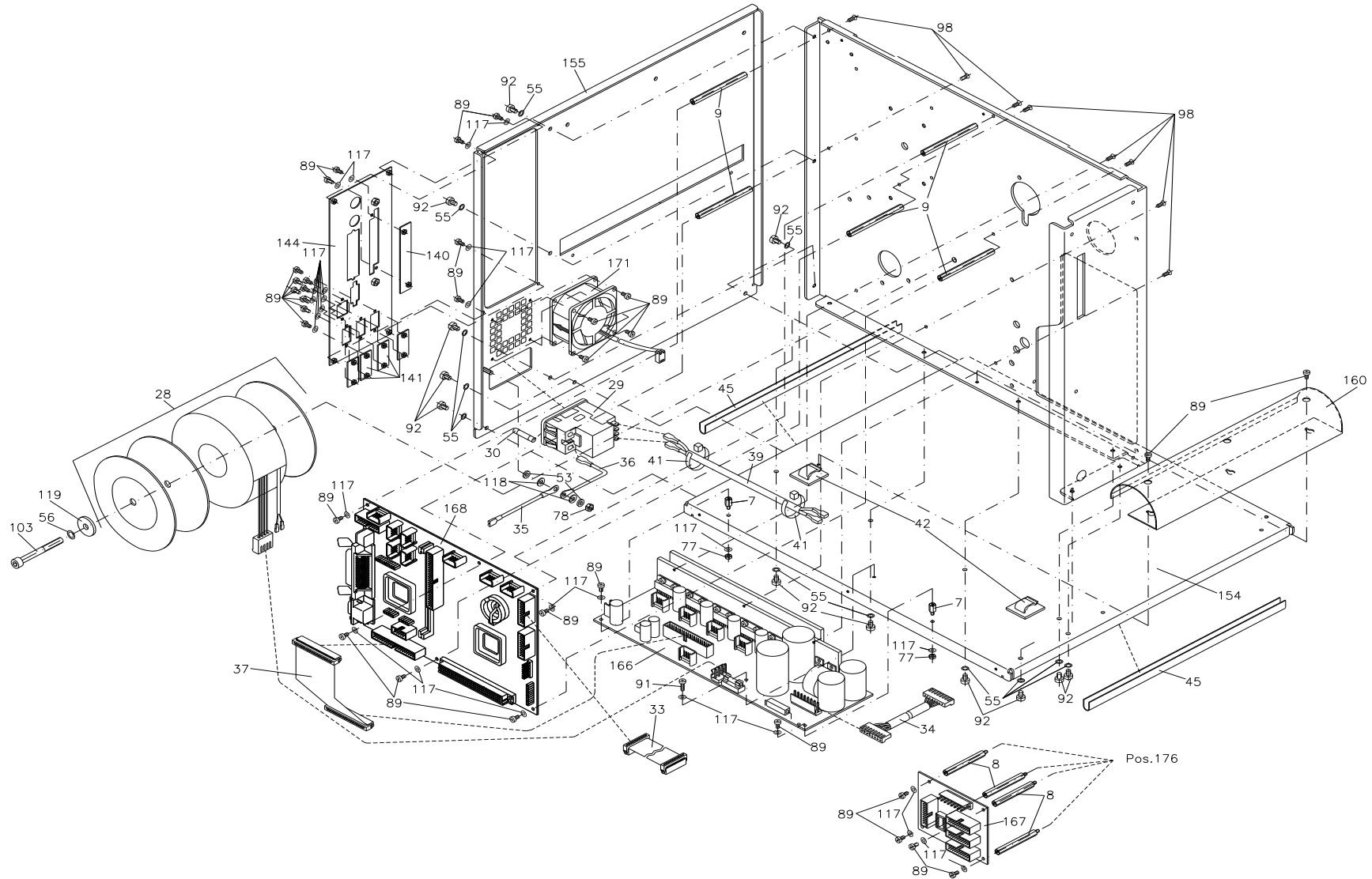


90.88.500

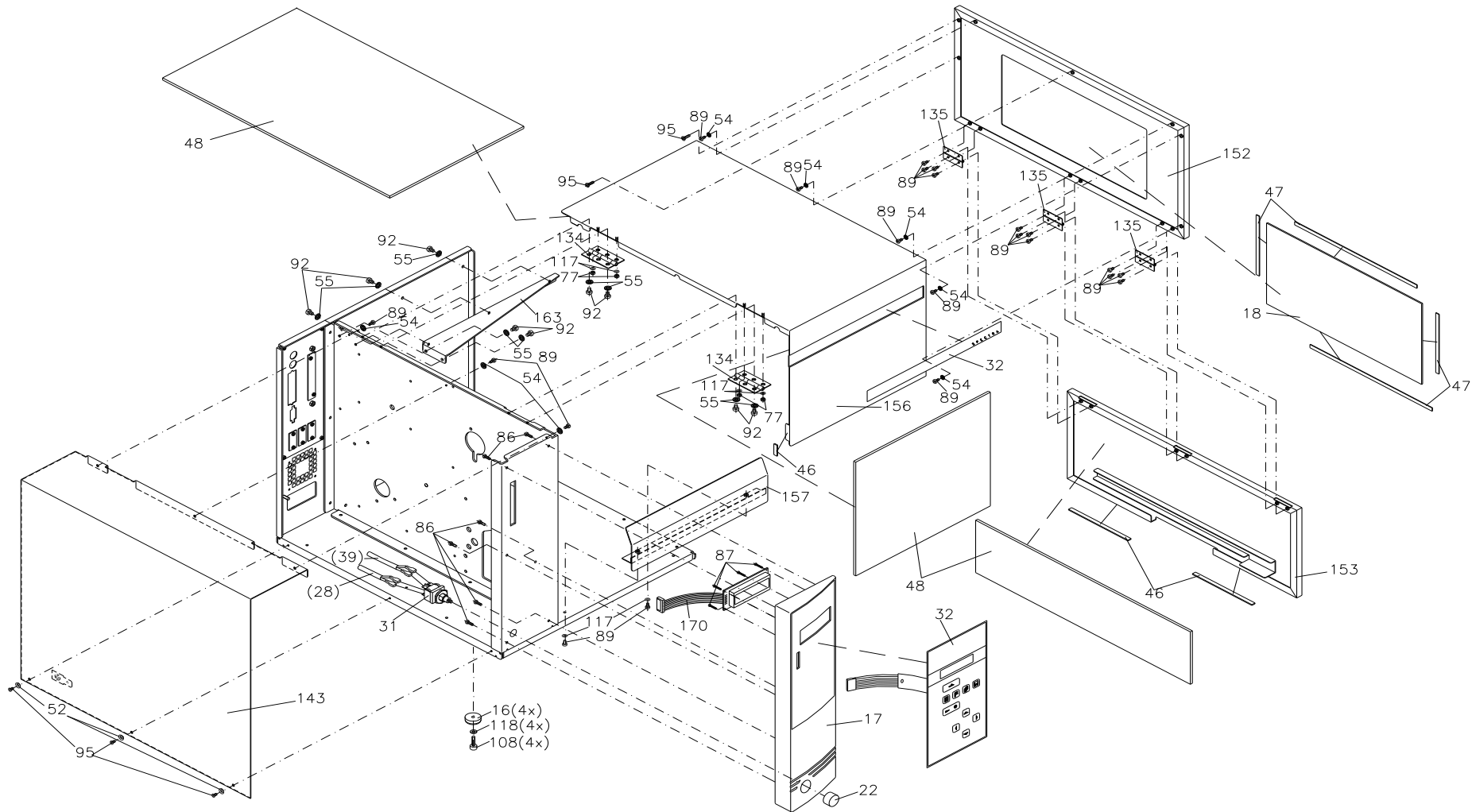
SPECTRA 216-12 TRANSFERDRUCKER INKL. DRUCKERTREIBER



90.88.500
SPECTRA 216-12 TRANSFERDRUCKER
INKL. DRUCKERTREIBER



90.88.500
SPECTRA 216-12 TRANSFERDRUCKER
INKL. DRUCKERTREIBER



90.88.500

SPECTRA 216-12 TRANSFERDRUCKER

INKL. DRUCKERTREIBER

Pos	Artikelnr.	Bezeichnung1	Bezeichnung2	Menge	Euro/Stück
1	10.41.015	Kunststoff-Abstandsrolle 6x3,2x6mm PA sw		2	0,15 €
2	10.88.001	Lagerbuchse TCR	SPECTRA/SPE/DPM/SPX/VITA/FLEXICODE/ILX/2xALP	2	12,53 €
3	10.88.015	Distanzhülse	SPECTRA/SPE/VARIO/SPX/VITA	1	2,45 €
4*	10.88.020	Exzenterlager	SPECTRA/SPE/SPX/VITA/6x DUOPRINT/ILX	1	15,87 €
5	10.88.025	Lagerring SPECTRA/SPE/SPX		1	18,51 €
6	10.88.035	Rändelknopf rot SPECTRA/SPE/SPX/LPM II		1	3,97 €
7	12.40.308	Abstandsbolzen M3 x 8 I/A (5/6)	Messing vernickelt SW 5,5	2	0,48 €
8	12.40.350	Abstandsbolzen M3 x 50 I/A (10/6)	Messing vernickelt SW 5,5	4	1,41 €
9	12.40.361	Abstandsbolzen M3 x 60 I/I (6/6)	Messing vernickelt SW 5,5	9	1,12 €
10	12.40.410	Abstandsbolzen M4 x 10 I/A (5/8)	Messing vernickelt SW 7,0	3	0,53 €
11	12.40.417	Abstandsbolzen M4 x 17 I/I SPECTRA/SPE	gesenkt, Gewinde durchgängig geschnitten	4	0,94 €
12	12.40.434	Abstandsbolzen M4 x 34,8 I/I (10/10)	Messing vernickelt SW 7,0 plan gedreht	8	1,81 €
13	12.88.001	Federpfeiler SPECTRA		1	4,50 €
14*	12.88.030	Exzenterbolzen SPECTRA/SPE/SPX		1	9,07 €
15	12.88.301	Stift SPECTRA 216		1	14,00 €
16	16.01.022	Gerätefuß schraubbar 4x SPECTRA 216		4	2,82 €
17	16.88.001	Frontblende SPECTRA I		1	35,10 €
18	16.88.027	Sichtfenster SPECTRA		1	11,12 €
19	16.88.035	Etikettenführung 2x SPECTRA/SPE"SES"		2	12,02 €
20	16.88.040	Rolle SPECTRA/SPE"SES"		4	3,57 €
21	16.88.055	Schaltrolle	SPECTRA/SPE/DPM/VARIO/SPX/VITA/FLEXICODE/ALP	1	20,27 €
22	16.88.060	Betätigungskappe SPECTRA I/DUOPRINT		1	6,24 €
23	16.88.065	Bremsring	SPECTRA/SPE/VARIO/SPX/VITA/Eco	1	13,07 €
24	16.88.070	Gleitlager SPECTRA/SPE/SPX/ALP		1	3,49 €
25	16.88.240	Rolle SPECTRA 1x162+160/4x 216		4	3,87 €
26	16.88.305	Abwickelrolle Etiketten SPECTRA 216		1	238,43 €
27*	18.88.301	Andruckwalze SPECTRA 216		2	120,44 €
28*	22.08.001	Ringkerntrafo SPECTRA I/SPE I/DPM III		1	97,42 €

*empfohlenes Ersatzteil

90.88.500**SPECTRA 216-12 TRANSFERDRUCKER
INKL. DRUCKERTREIBER**

Pos	Artikelnr.	Bezeichnung1	Bezeichnung2	Menge	Euro/Stück
29	23.01.040	Netzentsörfilter		1	54,35 €
30*	24.02.005	Feinsicherung 3,15AT 5x20 Glasrohr		1	0,49 €
31*	26.01.032	Netzschalter tastend SPECTRA I / DUOPRINT		1	11,92 €
32*	26.88.001	Folientastatur SPECTRA I		1	101,52 €
33*	28.15.011	Verbindungskabel 250	DESCO/DPMII/SPECTRA 216/PICA II/DYNACODE/VITA V	1	23,68 €
34*	28.15.051	Druckkopfkabel Power	DESCO/VARIO II-8/SPECTRA I 160/216/DUOPR.160	1	16,24 €
35	28.30.081	Schutzleiter 2	VARIO/DPM/SPE/DYNACODE/PICA/FLEXIC./SPE II/VITA V	1	2,15 €
36	28.30.089	Schutzleiter 1	SPECTRA/DPM/SPE/DYNACODE/SPX/VITA/FLEXIC	1	0,94 €
37*	28.88.001	Verbindungskabel CPU-NT	SPECTRA I/SPE "SRD/GEA"	1	7,84 €
38*	28.88.005	Kabel für Lichtschranke Eti. SPECTRA/SPE		1	21,00 €
39	28.88.015	Netzleitung SPECTRA I/DPM III/SPE I/SPX II		1	4,46 €
40	28.88.020	Buchsenkabel SPECTRA + MS/SP		1	61,89 €
41	35.01.002	Kabelbinder 100 x 2,5mm natur		2	0,04 €
42	35.01.011	Cord-Clip 8mm		2	1,22 €
43*	37.04.218	Thermodruckkopf 216-12	SPECTRA	1	625,90 €
44	37.28.010	Schwingungsdämpfer SPECTRA/SPE/SPX		1	1,47 €
45	37.28.020	Kantenschutzprofil PICA I/SPECTRA	Meterware	0,80m	4,22 €
46	37.88.001	Moosgummi PE952, 2mm dick, weiß	Verkauf nur per Rolle möglich!!	0,01	23,68 €
47	37.88.005	Klebeband 3M VHB 4945, 1mm dick, weiß	Verkauf nur per Rolle möglich!!	0,03	160,02 €
48	37.88.010	EPDM einseitig selbstklebend 1708 schwarz	Zuschnitt 420mm x 560mm x 4mm	1	30,84 €
49	40.01.003	Wellensicherung 3,2mm	BZ-Sicherung DIN 6799 brüniert, magazinert	5	0,04 €
50	40.01.006	Wellensicherung 6mm	BZ-Sicherung DIN 6799 brüniert, magazinert	9	0,07 €
51	40.01.007	Wellensicherung 7mm	BZ-Sicherung DIN 6799 brüniert, magazinert	1	0,08 €
52	41.01.007	Rosette MS vernickelt 4x9		3	0,20 €
53	41.02.002	Fächerscheibe AZ VZ M4 DIN6798		2	0,01 €
54	41.03.003	Schnorr-Sicherung M3 S-Federstahl		10	0,12 €
55	41.03.004	Schnorr-Sicherung M4 S-Federstahl		49	0,08 €
56	41.03.006	Schnorr-Sicherung M6 S-Federstahl		2	0,12 €

*empfohlenes Ersatzteil

90.88.500

SPECTRA 216-12 TRANSFERDRUCKER

INKL. DRUCKERTREIBER

Pos	Artikelnr.	Bezeichnung1	Bezeichnung2	Menge	Euro/Stück
57	41.03.008	Schnorr-Sicherung M8 S-Federstahl		1	0,17 €
58	42.05.002	Kegelkerbstift 3,0 x 15 S1 DIN 1471		1	0,24 €
59	42.05.006	Kegelkerbstift 3,0 x 6 S1 DIN 1471		2	0,13 €
60	45.88.020	Distanzstück SPECTRA I/SPE		1	8,90 €
61	45.88.030	Niederhalter SPECTRA		1	44,82 €
62	45.88.035	Anschlag SPECTRA/SPE/SPX/ILX 10X		1	13,71 €
63	45.88.301	Profilstrebe oben SPECTRA 216		1	65,61 €
64	45.88.302	Profilstrebe unten SPECTRA 216		1	87,15 €
65	45.88.303	Profilstrebe SPECTRA 216 2x		2	71,00 €
66	45.88.315	Strebe SPECTRA 216		1	117,50 €
67	45.88.321	Zwischenlage KF3008 SPECTRA 216		1	186,05 €
68	45.88.325	Führung KF3008 SPECTRA 216		1	183,60 €
69	45.88.330	Trägerplatte SPECTRA I 216		1	119,95 €
70	45.88.335	Griff rot SPECTRA I 216		1	110,16 €
71	45.88.340	Andruckhebel rot SPECTRA I 216		1	127,84 €
72	46.88.301	Lagerpfeiler f. Eti.führung SPECTRA 216		1	46,02 €
73	46.88.305	Distanzwelle f. Eti.führung SPECTRA 216		1	39,71 €
74	46.88.310	Bürstenwelle SPECTRA 216 3x		1	156,67 €
75	46.88.315	Stellwelle SPECTRA 216		1	218,37 €
76	46.88.320	TCR-Auf/Abwickelwelle SPECTRA 216 2x		2	33,78 €
77	47.04.001	ST-6KT-Mutter VZ M3 DIN934		6	0,04 €
78	47.05.001	ST 6KT-Mutter VZ M4 DIN934		2	0,01 €
79	47.07.001	ST-6KT-Mutter VZ M6 DIN934		1	0,02 €
80	47.88.301	Rändelmutter rot SPECTRA 216 2x		2	5,18 €
81	48.01.825	ST-6KT-Schraube VZ M8 x 25 DIN933		1	0,18 €
82	48.04.208	ES ZK VZ M2 x 8 DIN84		5	0,04 €
83	48.10.005	ES GST VZ M4 x 4 DIN913		4	0,16 €
84	48.10.408	ES GST VZ M4 x 8 DIN913		3	0,12 €

*empfohlenes Ersatzteil

90.88.500

SPECTRA 216-12 TRANSFERDRUCKER

INKL. DRUCKERTREIBER

Pos	Artikelnr.	Bezeichnung1	Bezeichnung2	Menge	Euro/Stück
85	48.10.505	ES GST VZ M5 x 5 DIN913 VZ.oder BRÜN.		1	0,17 €
86	48.13.001	ES BLKO VZ 2,9 x 9,5 DIN7981 Form C		6	0,04 €
87	48.13.212	EJOT PT Schraube KA 22x4,5 WN1412 H verzinkt		6	0,09 €
88	48.14.210	X-SL LK VZ M2,5 x 10 DIN7985		10	0,14 €
89	48.14.306	X-SL LK VZ M3 x 6 DIN7985		58	0,02 €
90	48.14.308	X-SL LK VZ M3 x 8 DIN7985		2	0,03 €
91	48.14.310	X-SL LK VZ M3 x 10 DIN7985		7	0,05 €
92	48.14.406	X-SL LK VZ M4 x 6 DIN7985		26	0,11 €
93	48.14.410	X-SL LK VZ M4 x 10 DIN7985		11	0,07 €
94	48.15.002	X-SL SK VZ M4 x 10 DIN965		15	0,04 €
95	48.15.003	X-SL SK VZ M3 x 6 DIN965		5	0,04 €
96	48.15.004	X-SL SK VZ M4 x 16 DIN965		17	0,09 €
97	48.15.204	X-SL SK VZ M2,5 x 4 DIN965		3	0,05 €
98	48.15.308	X-SL SK VZ M3 x 8 DIN965		12	0,05 €
99	48.15.310	X-SL SK VZ M3 x 10 DIN965		1	0,02 €
100	48.15.316	X-SL SK VZ M3 x 16 DIN965		4	0,03 €
101	48.15.406	X-SL SK VZ M4 x 6 DIN965		4	0,04 €
102*	48.16.001	Rändelschraube M3 x 6 rot	Kopf in RAL3000	2	0,66 €
103	48.16.012	Inbus ST VZ M6 x 60 DIN912		1	0,32 €
104	48.16.028	Inbusschraube bearbeitet M4x28	SPECTRA/SPE/VARIO II	1	2,64 €
105	48.16.310	Inbus ST VZ M3 x 10 DIN912		2	0,08 €
106	48.16.410	Inbus ST VZ M4 x 10 DIN912		12	0,08 €
107	48.16.412	Inbus ST VZ M4 x 12 DIN912		2	0,08 €
108	48.16.416	Inbus ST VZ M4 x 16 DIN912		4	0,08 €
109	48.16.420	Inbus ST VZ M4 x 20 DIN912		1	0,09 €
110	48.16.440	Inbus ST VZ M4 x 40 DIN912		1	0,14 €
111	48.18.020	Federndes Druckstück D=6	glatte Ausführung, Kunststoff, schwarz	1	2,06 €
112*	48.88.001	Rändelschraube 2x SPECTRA/SPE/SPX/ILX 10X		2	6,77 €

*empfohlenes Ersatzteil

90.88.500

SPECTRA 216-12 TRANSFERDRUCKER

INKL. DRUCKERTREIBER

Pos	Artikelnr.	Bezeichnung1	Bezeichnung2	Menge	Euro/Stück
113	50.01.009	U-Scheibe VZ M2 DIN 125A	5 x 2,2 x 0,3	2	0,02 €
114	50.01.010	Passscheibe 10 x 16 x 0,5 DIN988		1	0,40 €
115	50.01.012	U-Scheibe A2 rostfrei 18 x 8,15 x 1,0		2	0,36 €
116	50.01.046	U-Scheibe VZ M4 DIN9021		2	0,02 €
117	50.01.057	U-Scheibe VZ 3,2 DIN 125A		36	0,02 €
118	50.01.065	U-Scheibe VZ 4,3 DIN125A		17	0,02 €
119	50.01.077	U-Scheibe VZ M6 DIN440R		1	0,10 €
120	50.15.005	Bremsscheibe SPECTRA/VARIO/VITA/ILS/ILX	DESCO/IDS/OPTIMO/DUOPRINT	1	2,33 €
121	50.50.802	Passscheibe 8 x 14 x 0,2 DIN988		1	0,37 €
122*	50.88.001	Mitnehmerscheibe SPECTRA/SPE/SPX/	DPMIII/VARIO II/VITA/ILS/FLEXICODE/DPM IV/2x ALP	2	4,10 €
123	52.01.010	Druckfeder SOLO/VARIO/SPECTRA/VITA		1	0,32 €
124	52.02.026	Zugfeder SPECTRA		1	0,87 €
125	52.02.047	Zugfeder DESCO/IDS/SPECTRA/SPE/SPX/ILS/ILX		1	0,46 €
126*	52.55.010	Zugfeder 1.4310 d=0,4 De=5,6 Lo=19,5		1	1,52 €
127*	52.88.005	Druckfeder C0480-063-0620M	SPECTRA/DPM/SPE/VARIO/SPX/VITA/FLEXICODE/ALP	2	1,76 €
128	55.10.001	Skala selbstklebend		1	7,81 €
129*	57.01.007	Rillenkugellager SF 688-2Z		8	10,14 €
130*	57.02.105	IGLIDUR-Clips-Lager MCM-05-02 SPECTRA		1	0,66 €
131*	57.02.108	IGLIDUR-Clips-Lager MCM-08-02 SPECTRA		1	0,75 €
132*	57.02.110	IGLIDUR-Clips-Lager MCM-10-02		2	0,83 €
133*	57.28.005	Clips-Lager PICA 2x/DPMIII/SPE/VITA/ILS		2	0,50 €
134	57.88.001	Scharnier gerollt DIN 7954, 50x31x1.2	gelocht, Niro	2	6,22 €
135	57.88.005	Scharnier gerollt DIN 7954, 30x22x0,8	gelocht, Niro	3	4,38 €
136	59.88.032	Zahnriemenrad 30S3M d=8 / b=7	SPECTRA/SPE/SPX/VITA/FLEXICODE/ALP	1	14,69 €
137	59.88.033	Zahnriemenrad 30S3M d=8 / b=17	SPECTRA/SPE/SPX/VITA/ILX	1	16,42 €
138*	59.88.225	Zahnriemen 60S3M225NG (75Z) SPECTRA		1	4,10 €
139*	59.88.421	Zahnriemen 60DS3M420NG (140Z) SPECTRA		1	13,28 €
140	67.55.115	Abdeckung Memory Card	DESCO/OPTIMO/VARIO II/SPECTRA	1	4,26 €

*empfohlenes Ersatzteil

90.88.500

SPECTRA 216-12 TRANSFERDRUCKER

INKL. DRUCKERTREIBER

Pos	Artikelnr.	Bezeichnung1	Bezeichnung2	Menge	Euro/Stück
141	67.55.120	Abdeckung Schnittstelle	2xVARIO II/PICA I/SPECTRA/SPE/SPX/VITA I	4	3,42 €
142	67.88.002	Chassisbasis SPECTRA I 216	RAL9006 seidenglanz glatt pulverbesch.	1	170,18 €
143	67.88.005	Deckel links SPECTRA I 10X/16X/216/DUOPRINT	RAL 7035 Feinstruktur matt pulverbesch.	1	68,90 €
144	67.88.010	Anschlussblech SPECTRA		1	24,94 €
145	67.88.025	Befestigungswinkel SPECTRA I		1	8,58 €
146	67.88.030	Lagerplatte TCR-Aufwicklung	SPECTRA I/II/SPE/VARIO/SPX/VITA	1	8,78 €
147	67.88.035	Lagerplatte TCR-Abwicklung	SPECTRA I/SPE/SPX/VITA/ILX	1	10,19 €
148	67.88.050	Lagerplatte für Etikettenführung	SPECTRA 2x/SPE 2x	2	12,02 €
149	67.88.055	Abdeckblech f. Eti.aufwicklung SPECTRA I		1	7,74 €
150	67.88.065	Schaltblech SPECTRA/SPE/SPX		1	3,63 €
151	67.88.080	Stellblech SPECTRA/SPE/SPX		1	9,47 €
152	67.88.090	Deckel re. Fensterteil	beschichtet 2M9967 (ähnl. RAL 5022)	1	76,35 €
153	67.88.095	Deckel re Unterteil	beschichtet 2M9967 (ähnl. RAL 5022)	1	97,41 €
154	67.88.301	Bodenblech SPECTRA I 216		1	318,24 €
155	67.88.305	Rückwand SPECTRA I 216	RAL9006 seidenglanz glatt pulverbesch.	1	332,93 €
156	67.88.312	Deckel rechts Oberteil SPECTRA I 216	RAL 7035 Feinstruktur matt pulverbesch.	1	430,85 €
157	67.88.320	Frontblech SPECTRA 216	RAL 7035 Feinstruktur matt pulverbesch.	1	137,09 €
158	67.88.325	Deckblech unten SPECTRA I 216		1	143,94 €
159	67.88.330	Abreißkante SPECTRA I 216		1	130,72 €
160	67.88.335	Aufwickelblech SPECTRA 216		1	131,22 €
161	67.88.340	Lagerplatte oben SPECTRA I 216		1	132,85 €
162	67.88.345	Lagerplatte unten SPECTRA I 216		1	32,31 €
163	67.88.350	Stützwinkel SPECTRA I 216	RAL9006 seidenglanz glatt pulverbesch.	1	93,02 €
164	67.88.355	Zentrierbock SPECTRA I 216		1	59,73 €
165	67.88.365	Abdeckung SPECTRA 216		1	41,13 €
166*	70.40.0191	Netzteil "High Current" SPECTRA 216		1	456,60 €
167	70.40.031	Leiterplatte DK-Adapt. KF3008-GD32A kpl.	SPECTRA 216	1	33,24 €
168*	70.88.005	CPU KF3008-GD32A 12dot kpl. SPECTRA 216		1	688,17 €

*empfohlenes Ersatzteil

90.88.500

SPECTRA 216-12 TRANSFERDRUCKER INKL. DRUCKERTREIBER

Pos	Artikelnr.	Bezeichnung1	Bezeichnung2	Menge	Euro/Stück
169	71.55.060	Lichtschanke TCR	VARIO II/DPM/SPECTRA/SPE/SPX I	1	35,84 €
170*	71.88.001	LCD-Anzeige kpl. SPECTRA I/DPM III/SPE I		1	64,00 €
171	71.88.005	Lüfter kpl. SPECTRA I / VARIO II / DPM III / SPE I		1	20,80 €
172	71.88.011	Schrittmotor Vorschub kpl. SPECTRA I 216		1	213,14 €
173	71.88.015	Lichtschanke DK kpl. SPECTRA I/SPE I		1	36,67 €
174	71.88.023	Lichtschanke Eti. DL+RF unten	SPECTRA I	1	168,00 €
175	71.88.316A	Druckkopfkabel kpl. SPECTRA II 216		1	100,27 €
176	72.88.006	Trägerplatte kpl. SPECTRA 216		1	163,33 €
177	72.88.015	Scheibe innen kpl. SPECTRA I /VARIO III		1	56,86 €
178*	72.88.020	Scheibe aussen kpl. SPECTRA/SPE 108		1	63,97 €
179*	72.88.034	Zahnriemenrad kpl.	SPECTRA/SPE/SPX/VITA/ILX 10X	1	13,98 €
180*	72.88.048	Zahnriemenrad kpl.	SPECTRA/SPE/2x VARIO/SPX/VITA/FLEXICODE/ILX/ALP	1	35,87 €
181	72.88.070	Rückzugblech kpl.	SPECTRA/SPE/DPM III/VARIO/SPX/VITA/ILX/ALP	1	13,17 €
182	72.88.301	TCR-Auf/Abwickelrolle kpl. SPECT216 2x		2	72,41 €
183	72.88.305	Andruckwelle kpl. SPECTRA I 216		1	145,12 €
184	72.88.310	Bürstenwelle kpl. SPECTRA 216 2x		2	46,07 €
185	72.88.315	Druckkopfhalter kpl. SPECTRA 216		1	284,26 €
186	72.88.360	Zentrierplatte kpl. SPECTRA I 216		1	107,12 €

*empfohlenes Ersatzteil

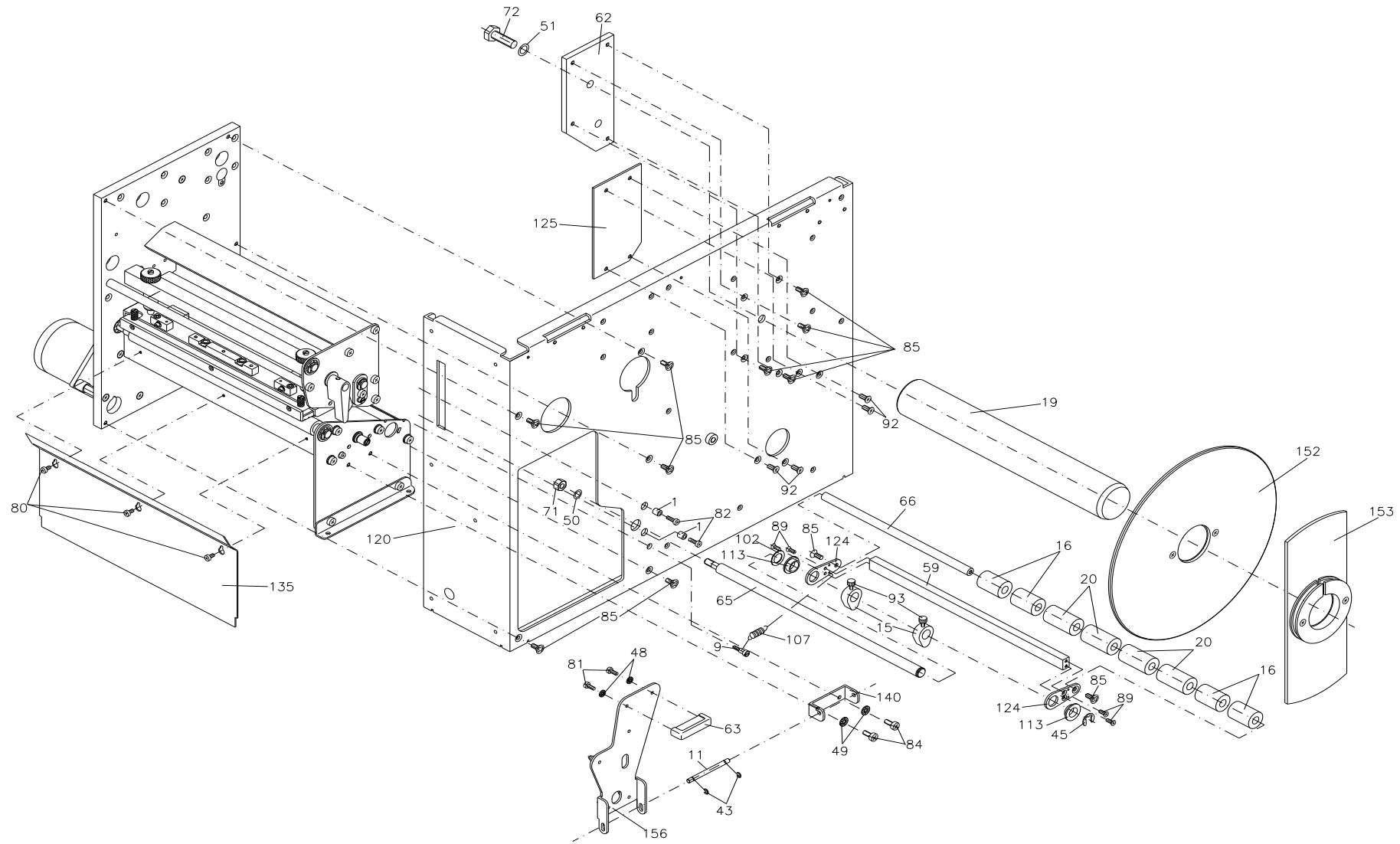
Änderungen und Irrtum vorbehalten

Spectra: 06.2023

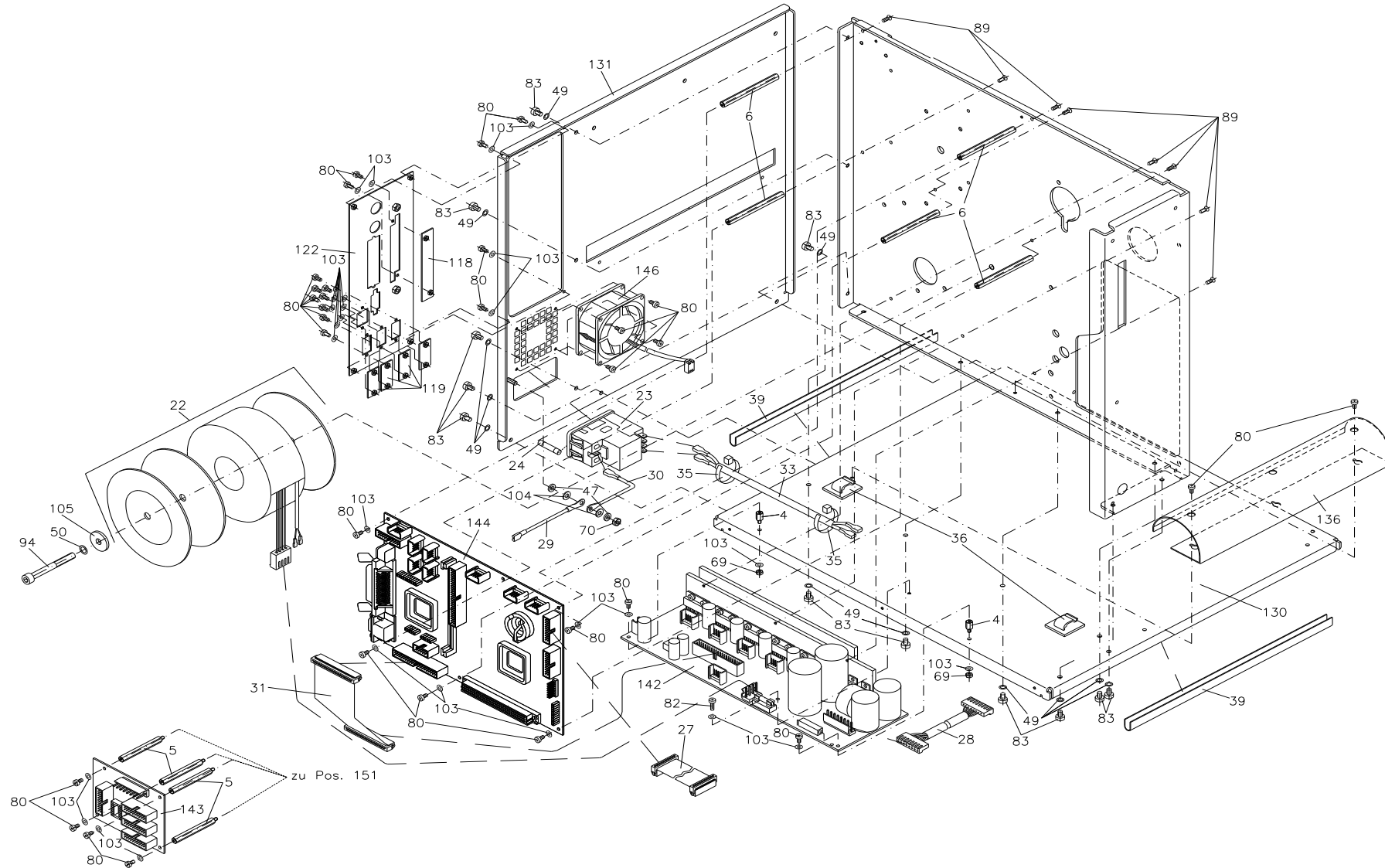
77 / 172

90.88.550

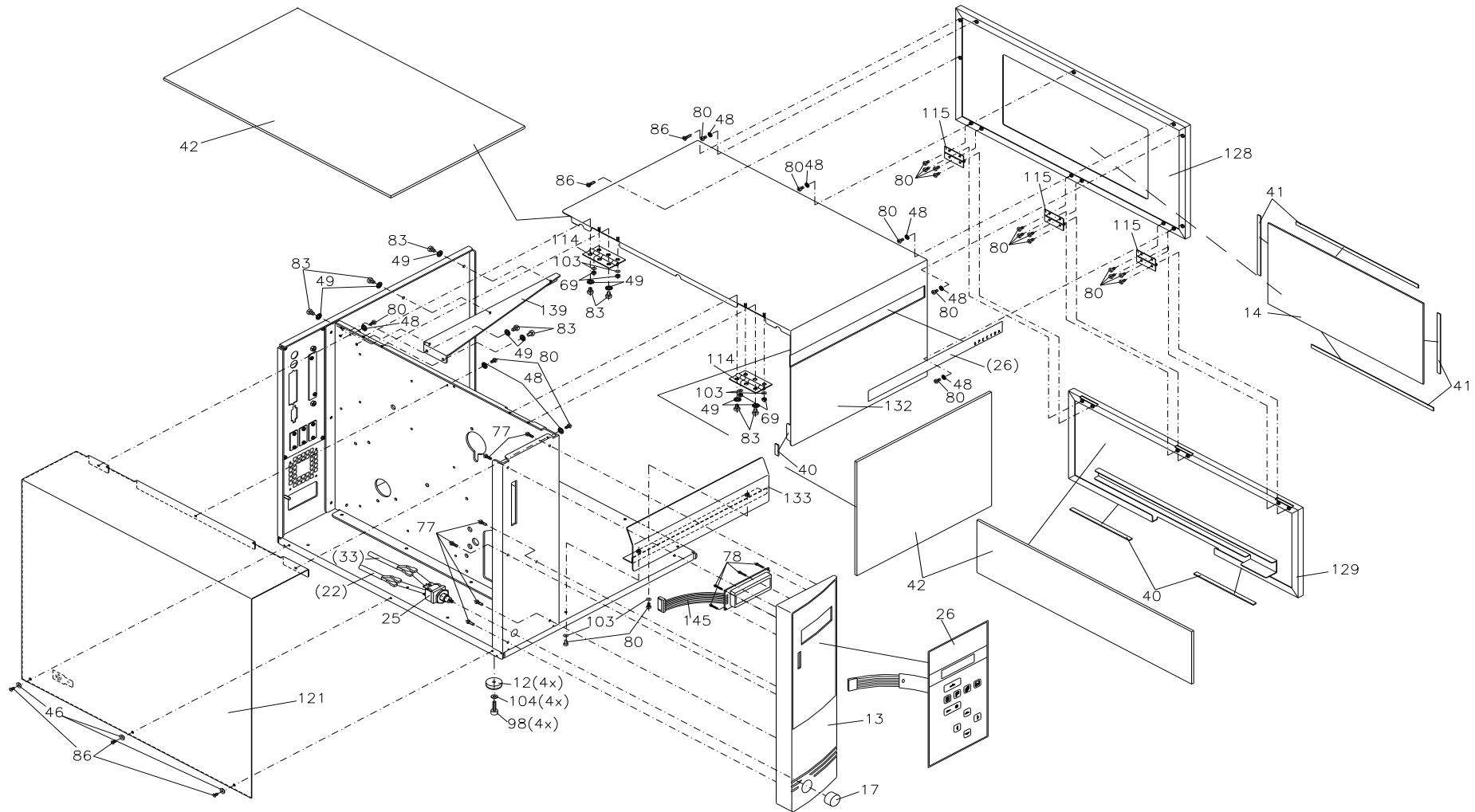
SPECTRA 216-12 THERMODRUCKER INKL. DRUCKERTREIBER



90.88.550
SPECTRA 216-12 THERMODRUCKER
INKL. DRUCKERTREIBER



90.88.550
SPECTRA 216-12 THERMODRUCKER
INKL. DRUCKERTREIBER



90.88.550

SPECTRA 216-12 THERMODRUCKER INKL. DRUCKERTREIBER

Pos	Artikelnr.	Bezeichnung1	Bezeichnung2	Menge	Euro/Stück
1	10.41.015	Kunststoff-Abstandsrolle 6x3,2x6mm PA sw		2	0,15 €
2	10.88.025	Lagerring SPECTRA/SPE/SPX		1	18,51 €
3	10.88.035	Rändelknopf rot SPECTRA/SPE/SPX/LPM II		1	3,97 €
4	12.40.308	Abstandsbolzen M3 x 8 I/A (5/6)	Messing vernickelt SW 5,5	2	0,48 €
5	12.40.350	Abstandsbolzen M3 x 50 I/A (10/6)	Messing vernickelt SW 5,5	4	1,41 €
6	12.40.361	Abstandsbolzen M3 x 60 I/I (6/6)	Messing vernickelt SW 5,5	9	1,12 €
7	12.40.410	Abstandsbolzen M4 x 10 I/A (5/8)	Messing vernickelt SW 7,0	3	0,53 €
8	12.40.417	Abstandsbolzen M4 x 17 I/I SPECTRA/SPE	gesenkt, Gewinde durchgängig geschnitten	4	0,94 €
9	12.88.001	Federpfeiler SPECTRA		1	4,50 €
10*	12.88.030	Exzenterbolzen SPECTRA/SPE/SPX		1	9,07 €
11	12.88.301	Stift SPECTRA 216		1	14,00 €
12	16.01.022	Gerätefuß schraubbar 4x SPECTRA 216		4	2,82 €
13	16.88.001	Frontblende SPECTRA I		1	35,10 €
14	16.88.027	Sichtfenster SPECTRA		1	11,12 €
15	16.88.035	Etikettenführung 2x SPECTRA/SPE"SES"		2	12,02 €
16	16.88.040	Rolle SPECTRA/SPE"SES"		4	3,57 €
17	16.88.060	Betätigungskappe SPECTRA I/DUOPRINT		1	6,24 €
18	16.88.070	Gleitlager SPECTRA/SPE/SPX/ALP		1	3,49 €
19	16.88.240	Rolle SPECTRA 1x162+160/4x 216		4	3,87 €
20	16.88.305	Abwickelrolle Etiketten SPECTRA 216		1	238,43 €
21*	18.88.301	Andruckwalze SPECTRA 216		1	120,44 €
22*	22.08.001	Ringkerntrafo SPECTRA I/SPE I/DPM III		1	97,42 €
23	23.01.040	Netzentsstörfilter		1	54,35 €
24*	24.02.005	Feinsicherung 3,15AT 5x20 Glasrohr		1	0,49 €
25*	26.01.032	Netzschalter tastend SPECTRA I / DUOPRINT		1	11,92 €
26*	26.88.001	Folientastatur SPECTRA I		1	101,52 €
27*	28.15.011	Verbindungskabel 250	DESCO/DPMII/SPECTRA 216/PICA II/DYNACODE/VITA V	1	23,68 €
28*	28.15.051	Druckkopfkabel Power	DESCO/VARIO II-8/SPECTRA I 160/216/DUOPR.160	1	16,24 €

*empfohlenes Ersatzteil

90.88.550

SPECTRA 216-12 THERMODRUCKER

INKL. DRUCKERTREIBER

Pos	Artikelnr.	Bezeichnung1	Bezeichnung2	Menge	Euro/Stück
29	28.30.081	Schutzleiter 2	VARIO/DPM/SPE/DYNACODE/PICA/FLEXIC./SPE II/VITA V	1	2,15 €
30	28.30.089	Schutzleiter 1	SPECTRA/DPM/SPE/DYNACODE/SPX/VITA/FLEXIC	1	0,94 €
31*	28.88.001	Verbindungskabel CPU-NT	SPECTRA I/SPE "SRD/GEA"	1	7,84 €
32*	28.88.005	Kabel für Lichtschranke Eti. SPECTRA/SPE		1	21,00 €
33	28.88.015	Netzleitung SPECTRA I/DPM III/SPE I/SPX II		1	4,46 €
34	28.88.020	Buchsenkabel SPECTRA + MS/SP		1	61,89 €
35	35.01.002	Kabelbinder 100 x 2,5mm natur		2	0,04 €
36	35.01.011	Cord-Clip 8mm		2	1,22 €
37*	37.04.218	Thermodruckkopf 216-12	SPECTRA	1	625,90 €
38	37.28.010	Schwingungsdämpfer SPECTRA/SPE/SPX		1	1,47 €
39	37.28.020	Kantenschutzprofil PICA I/SPECTRA	Meterware	0,80m	4,22 €
40	37.88.001	Moosgummi PE952, 2mm dick, weiß	Verkauf nur per Rolle möglich!!	0,01	23,68 €
41	37.88.005	Klebeband 3M VHB 4945, 1mm dick, weiß	Verkauf nur per Rolle möglich!!	0,03	160,02 €
42	37.88.010	EPDM einseitig selbstklebend 1708 schwarz	Zuschnitt 420mm x 560mm x 4mm	1	30,84 €
43	40.01.003	Wellensicherung 3,2mm	BZ-Sicherung DIN 6799 brüniert, magazinert	5	0,04 €
44	40.01.006	Wellensicherung 6mm	BZ-Sicherung DIN 6799 brüniert, magazinert	2	0,07 €
45	40.01.007	Wellensicherung 7mm	BZ-Sicherung DIN 6799 brüniert, magazinert	1	0,08 €
46	41.01.007	Rosette MS vernickelt 4x9		3	0,20 €
47	41.02.002	Fächerscheibe AZ VZ M4 DIN6798		2	0,01 €
48	41.03.003	Schnorr-Sicherung M3 S-Federstahl		10	0,12 €
49	41.03.004	Schnorr-Sicherung M4 S-Federstahl		41	0,08 €
50	41.03.006	Schnorr-Sicherung M6 S-Federstahl		2	0,12 €
51	41.03.008	Schnorr-Sicherung M8 S-Federstahl		1	0,17 €
52	42.05.002	Kegelkerbstift 3,0 x 15 S1 DIN 1471		1	0,24 €
53	45.88.020	Distanzstück SPECTRA I/SPE		1	8,90 €
54	45.88.030	Niederhalter SPECTRA		1	44,82 €
55	45.88.035	Anschlag SPECTRA/SPE/SPX/ILX 10X		1	13,71 €
56	45.88.301	Profilstrebe oben SPECTRA 216		1	65,61 €

*empfohlenes Ersatzteil

90.88.550

SPECTRA 216-12 THERMODRUCKER INKL. DRUCKERTREIBER

Pos	Artikelnr.	Bezeichnung1	Bezeichnung2	Menge	Euro/Stück
57	45.88.302	Profilstrebe unten SPECTRA 216		1	87,15 €
58	45.88.303	Profilstrebe SPECTRA 216 2x		2	71,00 €
59	45.88.315	Strebe SPECTRA 216		1	117,50 €
60	45.88.321	Zwischenlage KF3008 SPECTRA 216		1	186,05 €
61	45.88.325	Führung KF3008 SPECTRA 216		1	183,60 €
62	45.88.330	Trägerplatte SPECTRA I 216		1	119,95 €
63	45.88.335	Griff rot SPECTRA I 216		1	110,16 €
64	45.88.340	Andruckhebel rot SPECTRA I 216		1	127,84 €
65	46.88.301	Lagerpfeiler f. Eti.führung SPECTRA 216		1	46,02 €
66	46.88.305	Distanzwelle f. Eti.führung SPECTRA 216		1	39,71 €
67	46.88.310	Bürstenwelle SPECTRA 216 3x		3	156,67 €
68	46.88.315	Stellwelle SPECTRA 216		1	218,37 €
69	47.04.001	ST-6KT-Mutter VZ M3 DIN934		6	0,04 €
70	47.05.001	ST 6KT-Mutter VZ M4 DIN934		2	0,01 €
71	47.07.001	ST-6KT-Mutter VZ M6 DIN934		1	0,02 €
72	48.01.825	ST-6KT-Schraube VZ M8 x 25 DIN933		1	0,18 €
73	48.04.208	ES ZK VZ M2 x 8 DIN84		5	0,04 €
74	48.10.005	ES GST VZ M4 x 4 DIN913		2	0,16 €
75	48.10.408	ES GST VZ M4 x 8 DIN913		1	0,12 €
76	48.10.505	ES GST VZ M5 x 5 DIN913 VZ.oder BRÜN.		1	0,17 €
77	48.13.001	ES BLKO VZ 2,9 x 9,5 DIN7981 Form C		6	0,04 €
78	48.13.212	EJOT PT Schraube KA 22x4,5 WN1412 H verzinkt		4	0,09 €
79	48.14.210	X-SL LK VZ M2,5 x 10 DIN7985		10	0,14 €
80	48.14.306	X-SL LK VZ M3 x 6 DIN7985		57	0,02 €
81	48.14.308	X-SL LK VZ M3 x 8 DIN7985		2	0,03 €
82	48.14.310	X-SL LK VZ M3 x 10 DIN7985		5	0,05 €
83	48.14.406	X-SL LK VZ M4 x 6 DIN7985		26	0,11 €
84	48.14.410	X-SL LK VZ M4 x 10 DIN7985		11	0,07 €

*empfohlenes Ersatzteil

90.88.550

SPECTRA 216-12 THERMODRUCKER INKL. DRUCKERTREIBER

Pos	Artikelnr.	Bezeichnung1	Bezeichnung2	Menge	Euro/Stück
85	48.15.002	X-SL SK VZ M4 x 10 DIN965		15	0,04 €
86	48.15.003	X-SL SK VZ M3 x 6 DIN965		5	0,04 €
87	48.15.004	X-SL SK VZ M4 x 16 DIN965		9	0,09 €
88	48.15.204	X-SL SK VZ M2,5 x 4 DIN965		3	0,05 €
89	48.15.308	X-SL SK VZ M3 x 8 DIN965		12	0,05 €
90	48.15.310	X-SL SK VZ M3 x 10 DIN965		1	0,02 €
91	48.15.316	X-SL SK VZ M3 x 16 DIN965		4	0,03 €
92	48.15.406	X-SL SK VZ M4 x 6 DIN965		4	0,04 €
93*	48.16.001	Rändelschraube M3 x 6 rot	Kopf in RAL3000	2	0,66 €
94	48.16.012	Inbus ST VZ M6 x 60 DIN912		1	0,32 €
95	48.16.310	Inbus ST VZ M3 x 10 DIN912		2	0,08 €
96	48.16.410	Inbus ST VZ M4 x 10 DIN912		4	0,08 €
97	48.16.412	Inbus ST VZ M4 x 12 DIN912		2	0,08 €
98	48.16.416	Inbus ST VZ M4 x 16 DIN912		4	0,08 €
99	48.18.020	Federndes Druckstück D=6	glatte Ausführung, Kunststoff, schwarz	1	2,06 €
100*	48.88.001	Rändelschraube 2x SPECTRA/SPE/SPX/ILX 10X		2	6,77 €
101	50.01.009	U-Scheibe VZ M2 DIN 125A	5 x 2,2 x 0,3	2	0,02 €
102	50.01.010	Passscheibe 10 x 16 x 0,5 DIN988		1	0,40 €
103	50.01.057	U-Scheibe VZ 3,2 DIN 125A		35	0,02 €
104	50.01.065	U-Scheibe VZ 4,3 DIN125A		10	0,02 €
105	50.01.077	U-Scheibe VZ M6 DIN440R		1	0,10 €
106	50.50.802	Passscheibe 8 x 14 x 0,2 DIN988		1	0,37 €
107	52.02.026	Zugfeder SPECTRA		1	0,87 €
108	52.02.047	Zugfeder DESCO/IDS/SPECTRA/SPE/SPX/ILS/ILX		1	0,46 €
109	55.10.001	Skala selbstklebend		1	7,81 €
110*	57.01.007	Rillenkugellager SF 688-2Z		2	10,14 €
111*	57.02.105	IGLIDUR-Clips-Lager MCM-05-02 SPECTRA		1	0,66 €
112*	57.02.108	IGLIDUR-Clips-Lager MCM-08-02 SPECTRA		1	0,75 €

*empfohlenes Ersatzteil

90.88.550

SPECTRA 216-12 THERMODRUCKER INKL. DRUCKERTREIBER

Pos	Artikelnr.	Bezeichnung1	Bezeichnung2	Menge	Euro/Stück
113*	57.02.110	IGLIDUR-Clips-Lager MCM-10-02		2	0,83 €
114	57.88.001	Scharnier gerollt DIN 7954, 50x31x1.2	gelocht, Niro	2	6,22 €
115	57.88.005	Scharnier gerollt DIN 7954, 30x22x0,8	gelocht, Niro	3	4,38 €
116	59.88.033	Zahnriemenrad 30S3M d=8 / b=17	SPECTRA/SPE/SPX/VITA/ILX	1	16,42 €
117*	59.88.225	Zahnriemen 60S3M225NG (75Z) SPECTRA		1	4,10 €
118	67.55.115	Abdeckung Memory Card	DESCO/OPTIMO/VARIO II/SPECTRA	1	4,26 €
119	67.55.120	Abdeckung Schnittstelle	2xVARIO II/PICA I/SPECTRA/SPE/SPX/VITA I	4	3,42 €
120	67.88.002	Chassisbasis SPECTRA I 216	RAL9006 seidenglanz glatt pulverbesch.	1	170,18 €
121	67.88.005	Deckel links SPECTRA I 10X/16X/216/DUOPRINT	RAL 7035 Feinstruktur matt pulverbesch.	1	68,90 €
122	67.88.010	Anschlussblech SPECTRA		1	24,94 €
123	67.88.025	Befestigungswinkel SPECTRA I		1	8,58 €
124	67.88.050	Lagerplatte für Etikettenführung	SPECTRA 2x/SPE 2x	2	12,02 €
125	67.88.055	Abdeckblech f. Eti.aufwicklung SPECTRA I		1	7,74 €
126	67.88.065	Schaltblech SPECTRA/SPE/SPX		1	3,63 €
127	67.88.080	Stellblech SPECTRA/SPE/SPX		1	9,47 €
128	67.88.090	Deckel re. Fensterteil	beschichtet 2M9967 (ähnl. RAL 5022)	1	76,35 €
129	67.88.095	Deckel re Unterteil	beschichtet 2M9967 (ähnl. RAL 5022)	1	97,41 €
130	67.88.301	Bodenblech SPECTRA I 216		1	318,24 €
131	67.88.305	Rückwand SPECTRA I 216	RAL9006 seidenglanz glatt pulverbesch.	1	332,93 €
132	67.88.312	Deckel rechts Oberteil SPECTRA I 216	RAL 7035 Feinstruktur matt pulverbesch.	1	430,85 €
133	67.88.320	Frontblech SPECTRA 216	RAL 7035 Feinstruktur matt pulverbesch.	1	137,09 €
134	67.88.325	Deckblech unten SPECTRA I 216		1	143,94 €
135	67.88.330	Abreißkante SPECTRA I 216		1	130,72 €
136	67.88.335	Aufwickelblech SPECTRA 216		1	131,22 €
137	67.88.340	Lagerplatte oben SPECTRA I 216		1	132,85 €
138	67.88.345	Lagerplatte unten SPECTRA I 216		1	32,31 €
139	67.88.350	Stützwinkel SPECTRA I 216	RAL9006 seidenglanz glatt pulverbesch.	1	93,02 €
140	67.88.355	Zentrierbock SPECTRA I 216		1	59,73 €

*empfohlenes Ersatzteil

90.88.550

SPECTRA 216-12 THERMODRUCKER INKL. DRUCKERTREIBER

Pos	Artikelnr.	Bezeichnung1	Bezeichnung2	Menge	Euro/Stück
141	67.88.365	Abdeckung SPECTRA 216		1	41,13 €
142*	70.40.0191	Netzteil "High Current" SPECTRA 216		1	456,60 €
143	70.40.031	Leiterplatte DK-Adapt. KF3008-GD32A kpl.	SPECTRA 216	1	33,24 €
144*	70.88.005	CPU KF3008-GD32A 12dot kpl. SPECTRA 216		1	688,17 €
145*	71.88.001	LCD-Anzeige kpl. SPECTRA I/DPM III/SPE I		1	64,00 €
146	71.88.005	Lüfter kpl. SPECTRA I / VARIO II / DPM III / SPE I		1	20,80 €
147	71.88.011	Schrittmotor Vorschub kpl. SPECTRA I 216		1	213,14 €
148	71.88.015	Lichtschanke DK kpl. SPECTRA I/SPE I		1	36,67 €
149	71.88.023	Lichtschanke Eti. DL+RF unten	SPECTRA I	1	168,00 €
150	71.88.316A	Druckkopfkabel kpl. SPECTRA II 216		1	100,27 €
151	72.88.006	Trägerplatte kpl. SPECTRA 216		1	163,33 €
152	72.88.015	Scheibe innen kpl. SPECTRA I /VARIO III		1	56,86 €
153*	72.88.020	Scheibe aussen kpl. SPECTRA/SPE 108		1	63,97 €
154	72.88.305	Andruckwelle kpl. SPECTRA I 216		1	145,12 €
155	72.88.315	Druckkopfhalter kpl. SPECTRA 216		1	284,26 €
156	72.88.360	Zentrierplatte kpl. SPECTRA I 216		1	107,12 €

*empfohlenes Ersatzteil

Änderungen und Irrtum vorbehalten

Spectra: 06.2023

87 / 172

90.88.600

SPECTRA 104-8 TRANSFERDRUCKER INKL. DRUCKERTREIBER

Pos	Artikelnr.	Bezeichnung1	Bezeichnung2	Menge	Euro/Stück
1*	28.15.051	Druckkopfkabel Power	DESCO/VARIO II-8/SPECTRA I 160/216/DUOPR.160	1	16,24 €
2*	28.55.080	Druckkopfkabel Signal KM2004	VARIO II-8/SPECTRA 108-8	1	56,30 €
3*	37.04.1021	Thermodruckkopf 104-8	VARIO II / SPECTRA I / SPE I für Transferdruck	1	522,50 €
4	45.88.122	Zwischenlage KM2004 SPECTRA 104/SPE 104		1	46,51 €
5*	70.55.115	CPU kpl. VARIO II-8/SPECTRA 104-8		1	688,16 €
6	72.88.117	Druckkopfhalter kpl. KM2004 SPEC104/SPE		1	140,12 €
7	90.88.200	SPECTRA 108-12 Transferdrucker	inkl. Druckertreiber	1	2266,00 €

*empfohlenes Ersatzteil

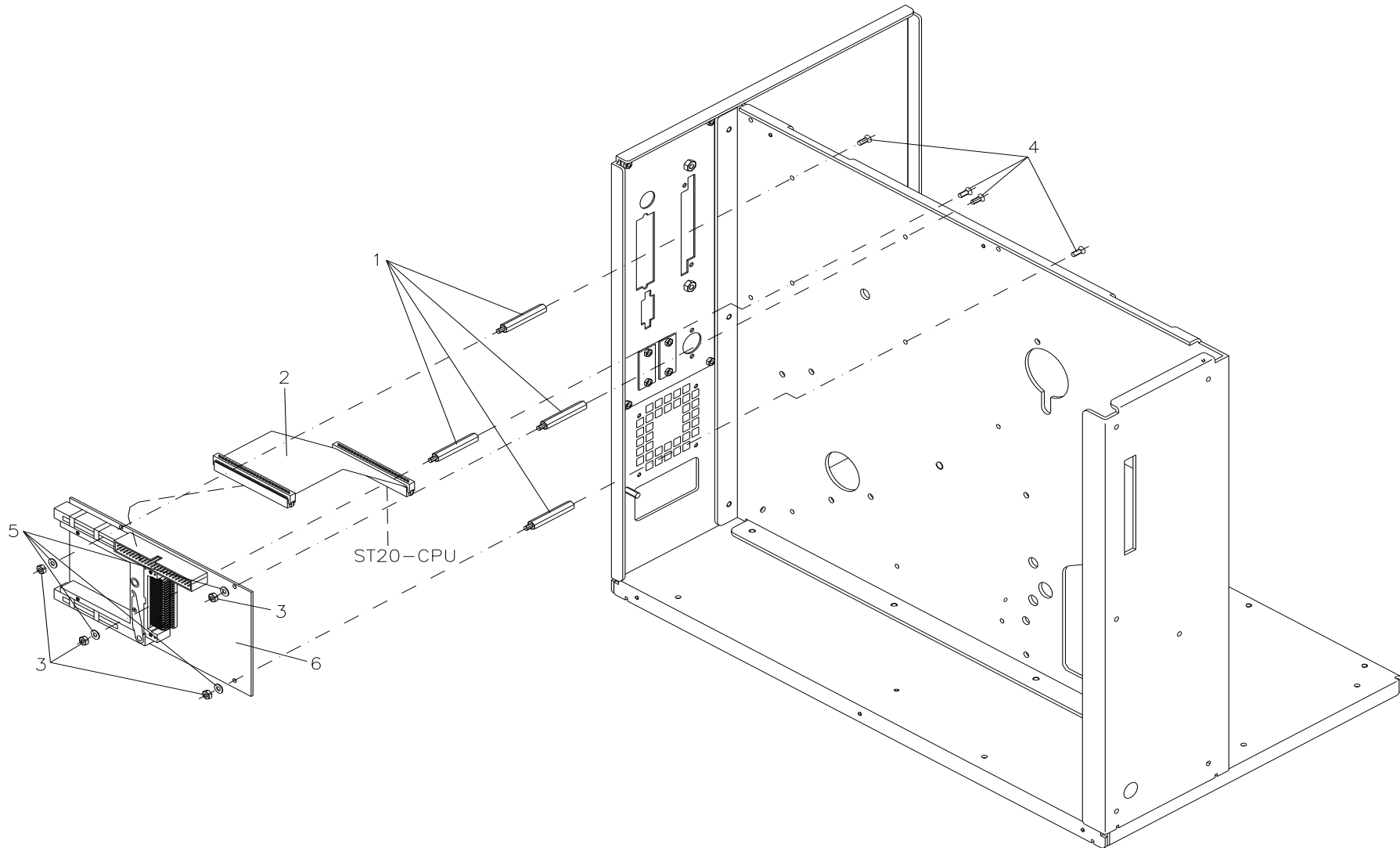
Änderungen und Irrtum vorbehalten

Spectra: 06.2023

88 / 172

90.88.780

MEMORY-CARD EINSCHUB SPECTRA OPTION



90.88.780

MEMORY-CARD EINSCHUB SPECTRA OPTION

Pos	Artikelnr.	Bezeichnung1	Bezeichnung2	Menge	Euro/Stück
1	12.40.335	Abstandsbolzen M3 x 35 I/A (10/6)	Messing vernickelt SW 5,5	4	0,98 €
2	28.55.060	Verbindungskabel CPU-MC VARIO/SPECTRA		1	10,54 €
3	47.04.001	ST-6KT-Mutter VZ M3 DIN934		4	0,04 €
4	48.15.308	X-SL SK VZ M3 x 8 DIN965		4	0,05 €
5	50.01.057	U-Scheibe VZ 3,2 DIN 125A		4	0,02 €
6	70.40.003	Memory-Card-Interface kpl. SPEC./SPE/VAR		1	137,62 €

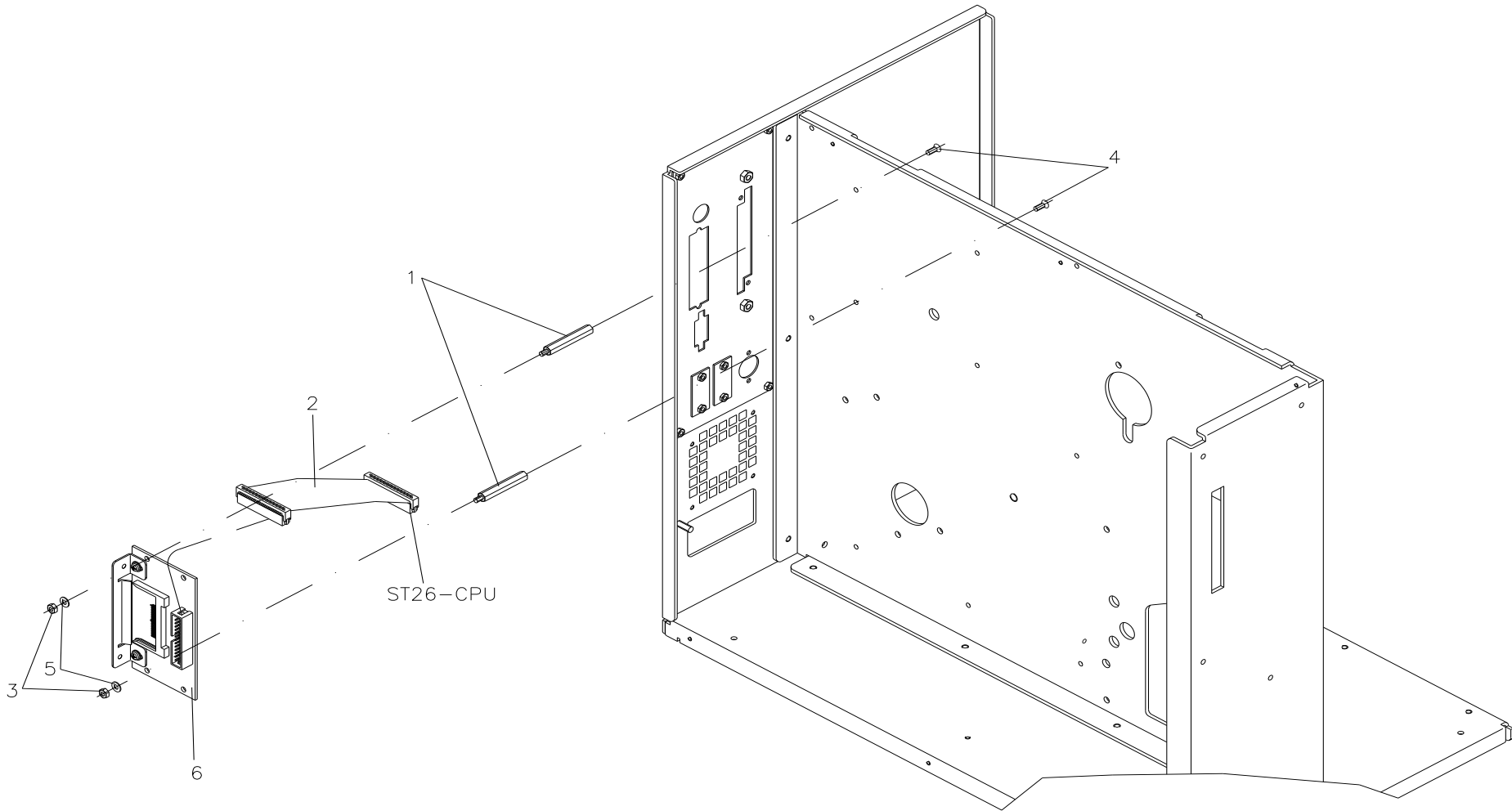
*empfohlenes Ersatzteil

Änderungen und Irrtum vorbehalten

Spectra: 06.2023

90 / 172

90.88.781
CF-INTERFACE OPTION SPECTRA



90.88.781

CF-INTERFACE OPTION SPECTRA

Pos	Artikelnr.	Bezeichnung1	Bezeichnung2	Menge	Euro/Stück
1	12.40.335	Abstandsbolzen M3 x 35 I/A (10/6)	Messing vernickelt SW 5,5	2	0,98 €
2	28.57.016	Verbindungskabel CF/CPU	VARIO II/DYNACODE/DPM IIIxi/SPE	1	12,19 €
3	47.04.001	ST-6KT-Mutter VZ M3 DIN934		2	0,04 €
4	48.15.308	X-SL SK VZ M3 x 8 DIN965		2	0,05 €
5	50.01.057	U-Scheibe VZ 3,2 DIN 125A		2	0,02 €
6*	70.40.204	Compact-Flash-Interface kpl. mit Winkel	SPECTRA I/VARIO II/SPE I/DPM III+xi	1	78,88 €

*empfohlenes Ersatzteil

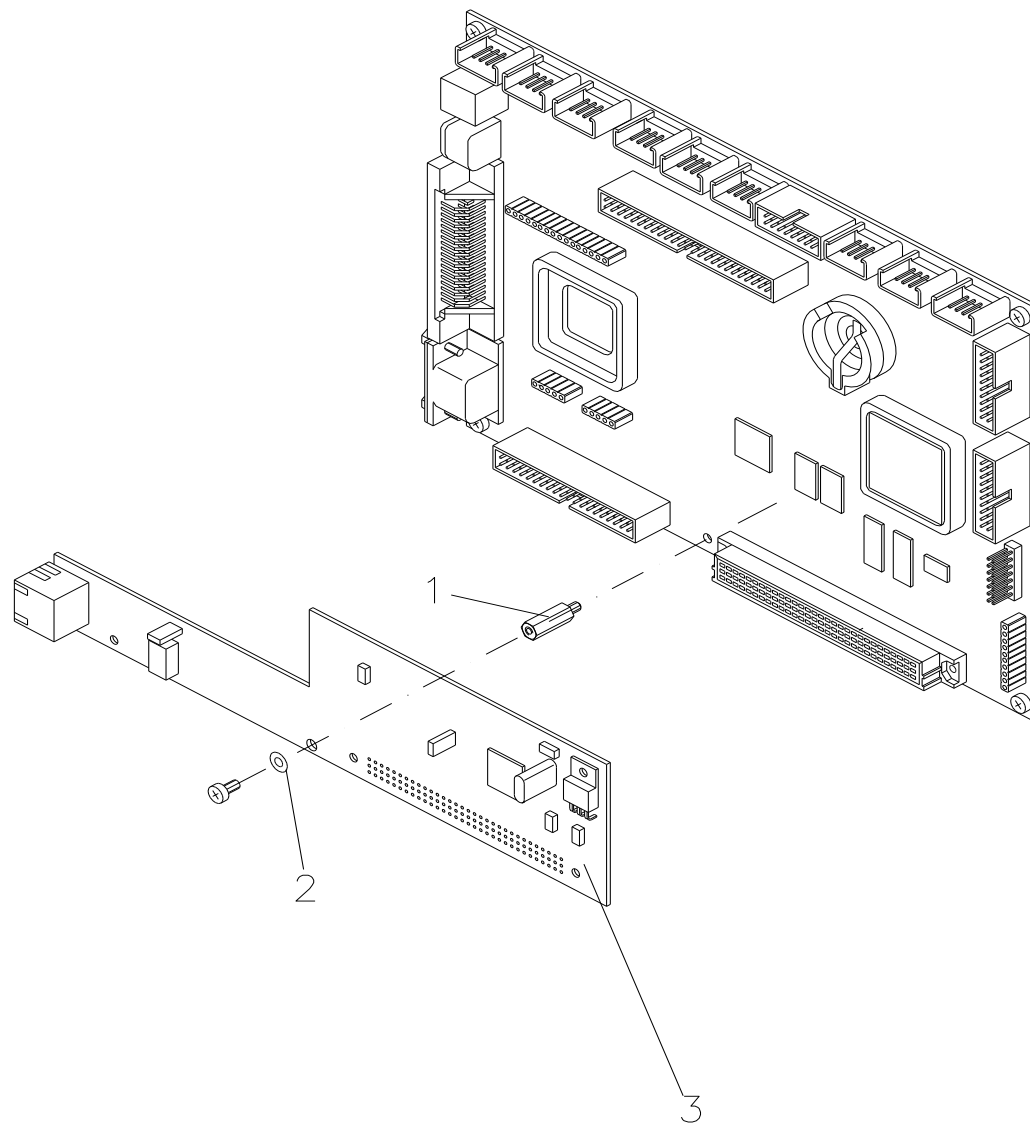
Änderungen und Irrtum vorbehalten

Spectra: 06.2023

92 / 172

90.88.782

ETHERNET 10/100 SPECTRA/SPE/DPM/VARIOII
OPTION



90.88.782

ETHERNET 10/100 SPECTRA/SPE/DPM/VARIOII
OPTION

Pos	Artikelnr.	Bezeichnung1	Bezeichnung2	Menge	Euro/Stück
1	12.40.315	Abstandsbolzen M3 x 15 I/A (8/6)	Messing vernickelt SW 5,5	1	0,42 €
2	50.11.002	Kunststoff U-Scheibe M3 DIN125A	Polyamid weiß 7 x 3,2 x 0,5mm	1	0,07 €
3*	70.40.035	Ethernet kpl. SPECTRA/SPE/DPMIII		1	199,75 €

*empfohlenes Ersatzteil

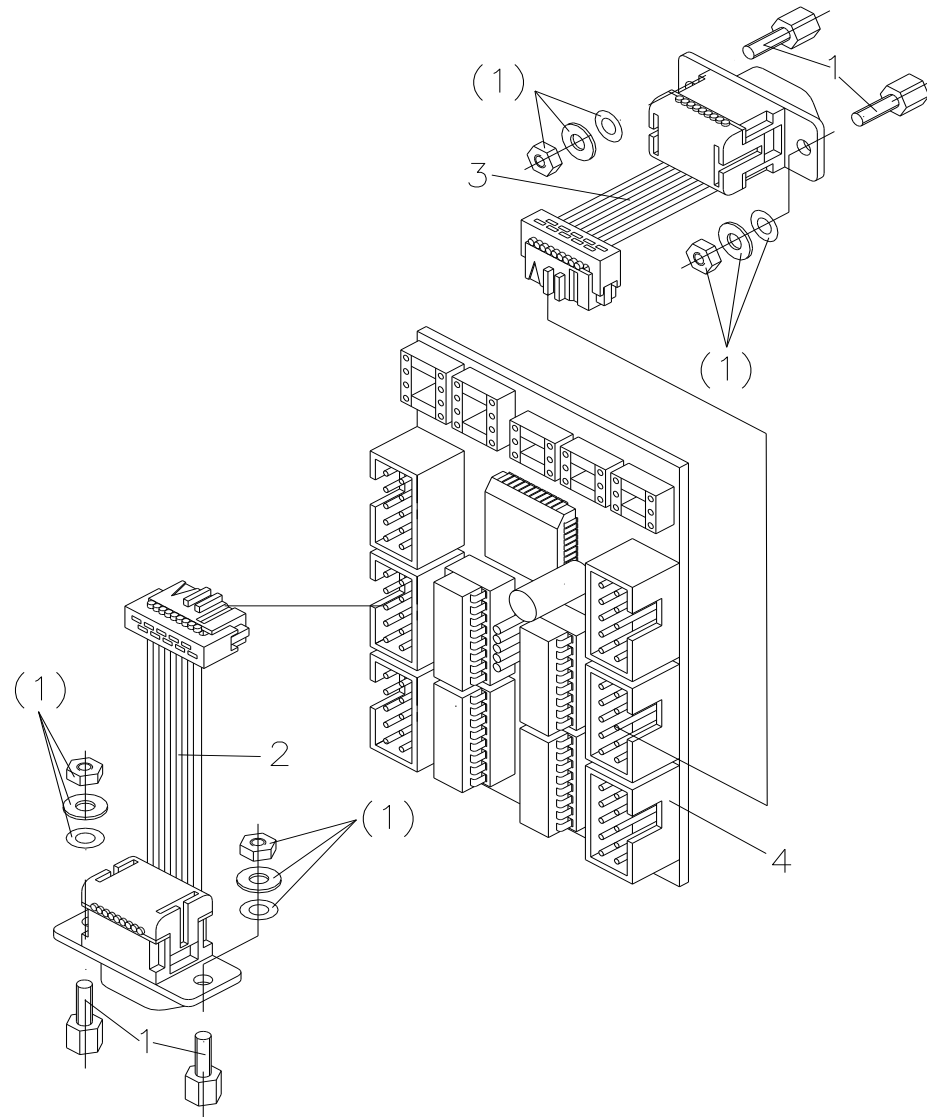
Änderungen und Irrtum vorbehalten

Spectra: 06.2023

94 / 172

90.88.785

SPENDE EIN-/AUSGÄNGE SPECTRA I/VARIO II



90.88.785**SPENDE EIN-/AUSGÄNGE SPECTRA I/VARIO II**

Pos	Artikelnr.	Bezeichnung1	Bezeichnung2	Menge	Euro/Stück
1	25.04.100	SUB-D Befestigungssatz UNC4-40		2	0,94 €
2*	28.55.010	Steuerausgangskabel	DESCO/VARIO I/2x DPM III/SPE I/SPX I	1	8,72 €
3*	28.55.015	Steuereingangskabel	DESCO/VARIO I/DPM III/SPE/SPX I	1	12,45 €
4	70.40.004	Spende Ein-/Ausgänge 8-fach	VARIO II/SPECTRA I/SPE I/RFID	1	116,30 €

*empfohlenes Ersatzteil

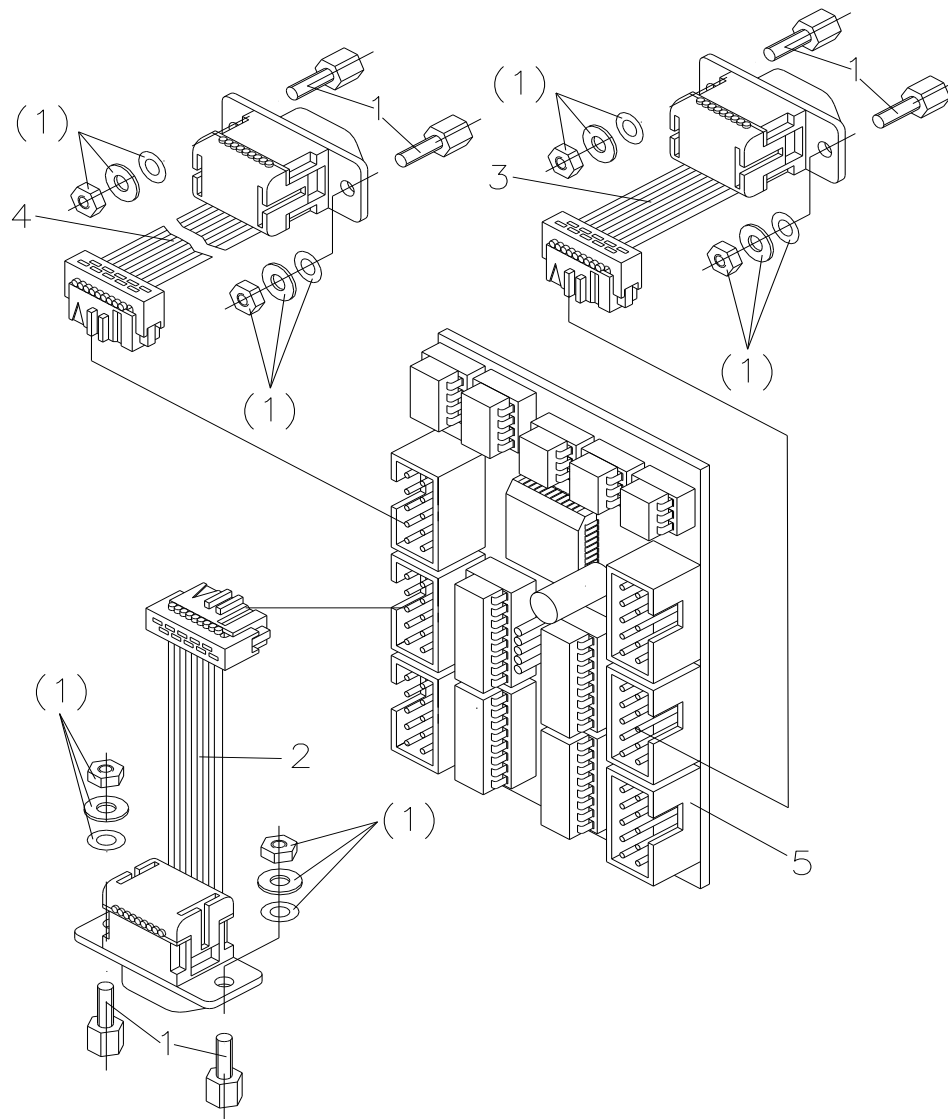
Änderungen und Irrtum vorbehalten

Spectra: 06.2023

96 / 172

90.88.786
RS485 + I/O

SPECTRA/VARIO II OPT



90.88.786

RS485 + I/O SPECTRA/VARIO II OPT

Pos	Artikelnr.	Bezeichnung1	Bezeichnung2	Menge	Euro/Stück
1	25.04.100	SUB-D Befestigungssatz UNC4-40		3	0,94 €
2*	28.55.010	Steuerausgangskabel	DESCO/VARIO I/2x DPM III/SPE I/SPX I	1	8,72 €
3*	28.55.015	Steuereingangskabel	DESCO/VARIO I/DPM III/SPE/SPX I	1	12,45 €
4*	28.80.150	Steuerausgangskabel	3xDPM II/1x SPE "CFS/ILS li.	1	11,02 €
5	70.40.005	RS485 + I/O kpl. SPECTRA/DPMIII/SPE		1	256,63 €

*empfohlenes Ersatzteil

Änderungen und Irrtum vorbehalten

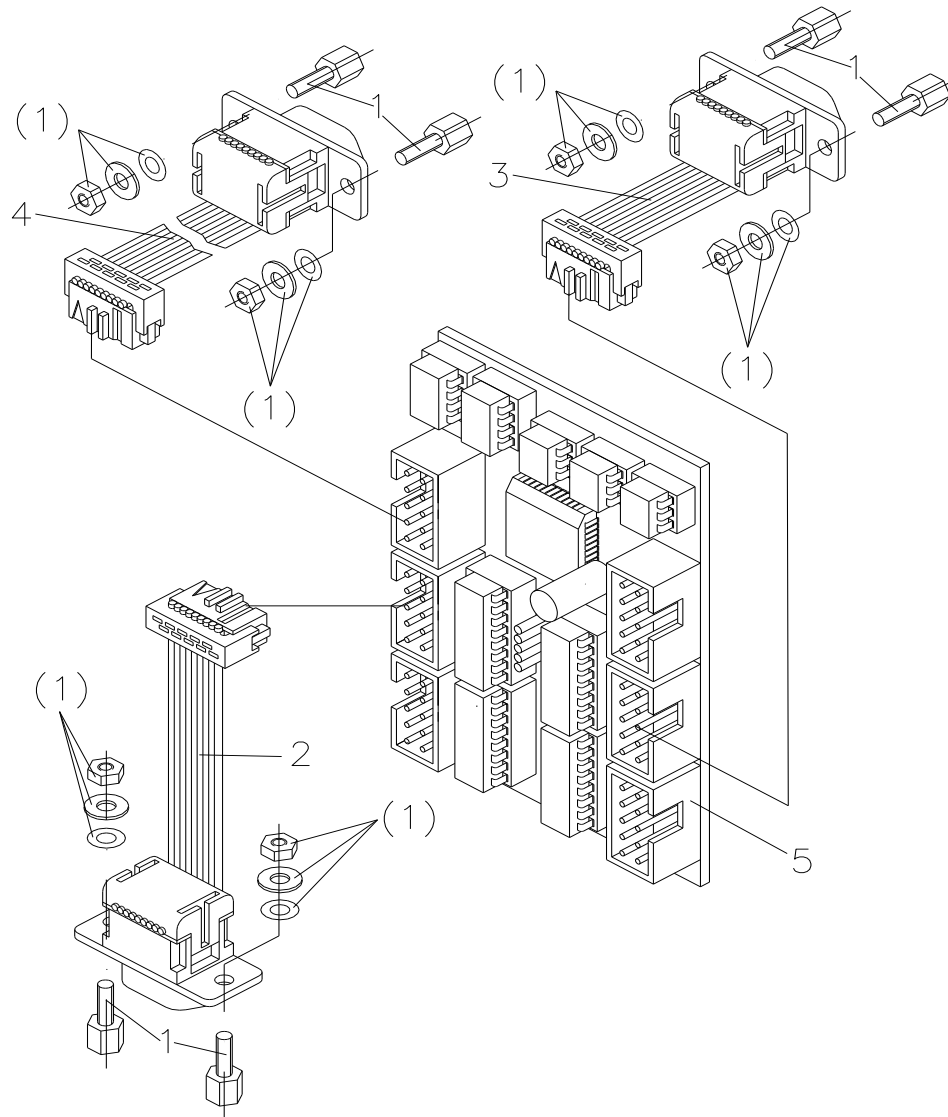
Spectra: 06.2023

98 / 172

90.88.787

RS422 + I/O

SPECTRA/VARIO II OPT



90.88.787

RS422 + I/O SPECTRA/VARIO II OPT

Pos	Artikelnr.	Bezeichnung1	Bezeichnung2	Menge	Euro/Stück
1	25.04.100	SUB-D Befestigungssatz UNC4-40		3	0,94 €
2*	28.55.010	Steuerausgangskabel	DESCO/VARIO I/2x DPM III/SPE I/SPX I	1	8,72 €
3*	28.55.015	Steuereingangskabel	DESCO/VARIO I/DPM III/SPE/SPX I	1	12,45 €
4*	28.80.150	Steuerausgangskabel	3xDPM II/1x SPE "CFS/ILS li.	1	11,02 €
5	70.40.007	RS422 + I/O SPECTRA/DPM III/SPE		1	170,87 €

*empfohlenes Ersatzteil

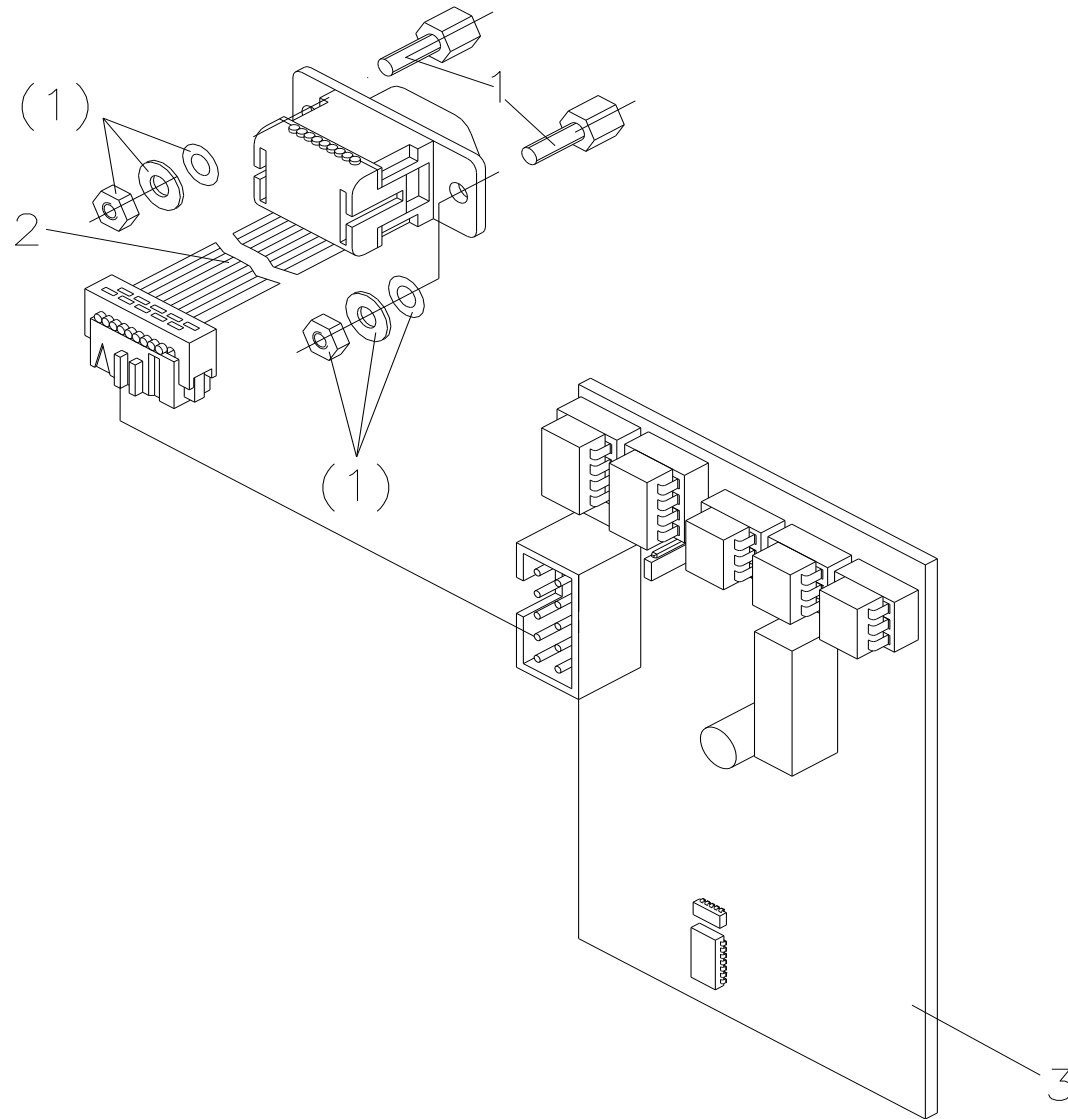
Änderungen und Irrtum vorbehalten

Spectra: 06.2023

100 / 172

90.88.788

RS422 SPECTRA/VARIO II OPTION



90.88.788

RS422 SPECTRA/VARIO II OPTION

Pos	Artikelnr.	Bezeichnung1	Bezeichnung2	Menge	Euro/Stück
1	25.04.100	SUB-D Befestigungssatz UNC4-40		1	0,94 €
2*	28.80.150	Steuerausgangskabel	3xDPM II/1x SPE "CFS/ILS li.	1	11,02 €
3	70.40.017	RS422 galvan. getr. SPECTRA/DPM III/SPE		1	125,65 €

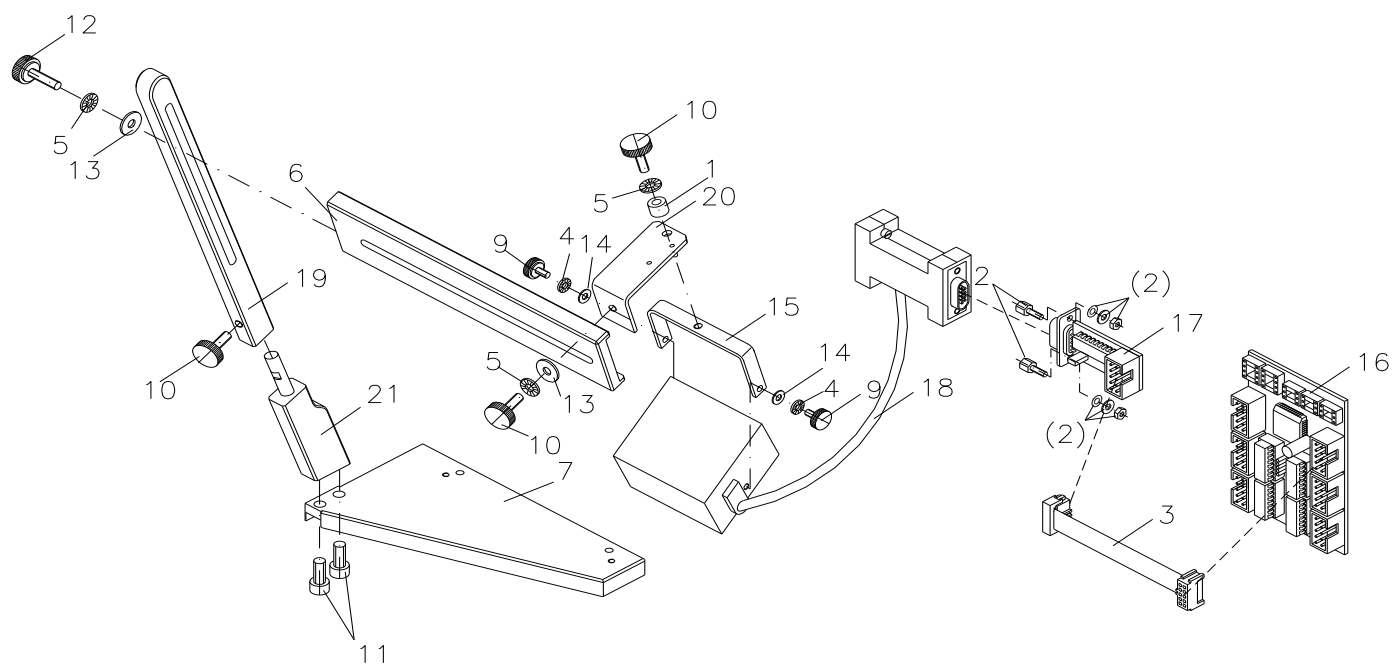
*empfohlenes Ersatzteil

Änderungen und Irrtum vorbehalten

Spectra: 06.2023

102 / 172

90.88.792
SCANNER SPECTRA/VARIO II OPTION



90.88.792**SCANNER SPECTRA/VARIO II OPTION**

Pos	Artikelnr.	Bezeichnung1	Bezeichnung2	Menge	Euro/Stück
1	10.10.006	Ring DESCO/OPTIMO/KODAK		1	1,66 €
2	25.04.100	SUB-D Befestigungssatz UNC4-40		1	0,94 €
3*	28.27.100	Verbindungskabel Anst.el.-RS232 TTL	IDS/OPTION SCANNER/RFID	1	14,54 €
4	41.03.003	Schnorr-Sicherung M3 S-Federstahl		4	0,12 €
5	41.03.004	Schnorr-Sicherung M4 S-Federstahl		3	0,08 €
6	45.88.950	Schiene f. Scannerhalter SPECTRA/VARIO		1	225,22 €
7	45.88.960	Bodenplatte f. Scannerh. SPECTRA/VARIO		1	139,54 €
8	48.14.310	X-SL LK VZ M3 x 10 DIN7985		2	0,05 €
9*	48.16.001	Rändelschraube M3 x 6 rot	Kopf in RAL3000	2	0,66 €
10	48.16.003	Inbus M4 x 12 + Rändelkappe sw		3	1,69 €
11	48.16.006	Inbus ST VZ M5 x 12 DIN912		2	0,12 €
12	48.16.016	Inbus M4 x 16 DIN 912 + Rändelkappe sw		1	1,69 €
13	50.01.046	U-Scheibe VZ M4 DIN9021		2	0,02 €
14	50.01.057	U-Scheibe VZ 3,2 DIN 125A		2	0,02 €
15	67.88.960	Haltewinkel innen für Scannerhalter		1	57,78 €
16	70.40.004	Spende Ein-/Ausgänge 8-fach	VARIO II/SPECTRA I/SPE I/RFID	1	116,30 €
17	70.40.009	Leiterpl. Scannerinterface	SPECTRA/VARIO II/RFID	1	44,50 €
18	71.88.901	Scanner kpl. verdrahtet SPECTRA/VARIOII		1	2551,48 €
19	72.88.950	Träger kpl. Scanner		1	136,00 €
20	72.88.955	Haltewinkel aussen kpl. Scanner		1	85,79 €
21	72.88.960	Träger Unterteil kpl. Scanner		1	106,85 €

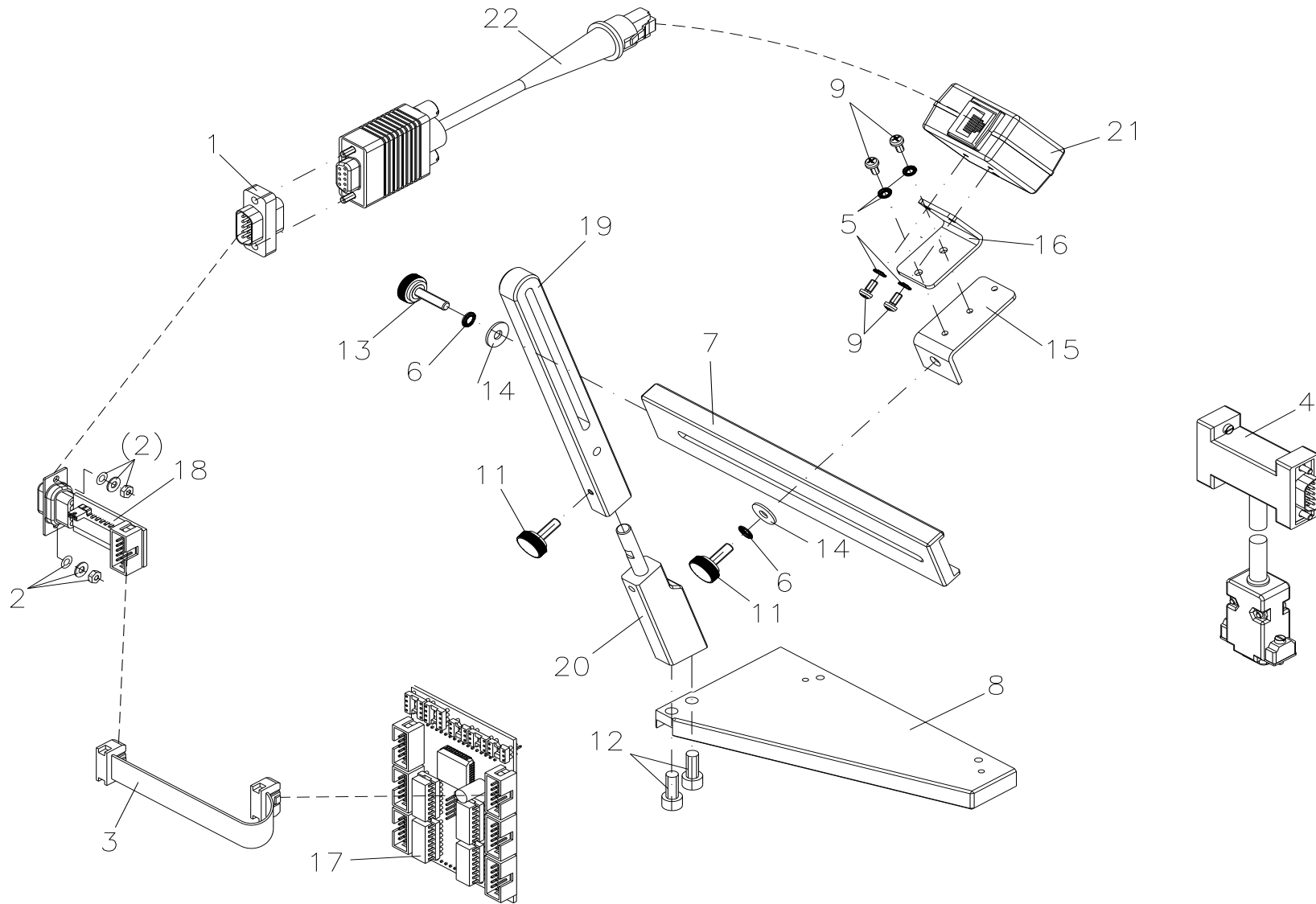
*empfohlenes Ersatzteil

Änderungen und Irrtum vorbehalten

Spectra: 06.2023

104 / 172

90.88.794
SCANNER 2D OPTION SPECTRA/VARIO II



90.88.794**SCANNER 2D OPTION SPECTRA/VARIO II**

Pos	Artikelnr.	Bezeichnung1	Bezeichnung2	Menge	Euro/Stück
1	25.04.050	Gender Changer 9-polig Stift-Stift		1	15,00 €
2	25.04.100	SUB-D Befestigungssatz UNC4-40		1	0,94 €
3*	28.27.100	Verbindungskabel Anst.el.-RS232 TTL	IDS/OPTION SCANNER/RFID	1	14,54 €
4	28.88.915	Programmierungskabel f. Scanner ICR803		1	64,28 €
5	41.03.003	Schnorr-Sicherung M3 S-Federstahl		6	0,12 €
6	41.03.004	Schnorr-Sicherung M4 S-Federstahl		2	0,08 €
7	45.88.950	Schiene f. Scannerhalter SPECTRA/VARIO		1	225,22 €
8	45.88.960	Bodenplatte f. Scannerh. SPECTRA/VARIO		1	139,54 €
9	48.14.306	X-SL LK VZ M3 x 6 DIN7985		4	0,02 €
10	48.14.310	X-SL LK VZ M3 x 10 DIN7985		2	0,05 €
11	48.16.003	Inbus M4 x 12 + Rändelkappe sw		2	1,69 €
12	48.16.006	Inbus ST VZ M5 x 12 DIN912		2	0,12 €
13	48.16.016	Inbus M4 x 16 DIN 912 + Rändelkappe sw		1	1,69 €
14	50.01.046	U-Scheibe VZ M4 DIN9021		2	0,02 €
15	67.88.952	Haltewinkel Scanner SPECTRA/VARIO II		1	93,60 €
16	67.88.953	Scannerwinkel ICR803 SPECTRA/VARIO II		1	87,36 €
17	70.40.004	Spende Ein-/Ausgänge 8-fach	VARIO II/SPECTRA I/SPE I/RFID	1	116,30 €
18	70.40.009	Leiterpl. Scannerinterface	SPECTRA/VARIO II/RFID	1	44,50 €
19	72.88.950	Träger kpl. Scanner		1	136,00 €
20	72.88.960	Träger Unterteil kpl. Scanner		1	106,85 €
21	85.03.001	2D-Codeleser ICR803-B0201		1	1006,80 €
22	85.03.005	Anschlusskabel RS232-TTL, 2,4m	Versorgungsspannung an Pin9	1	25,95 €

*empfohlenes Ersatzteil

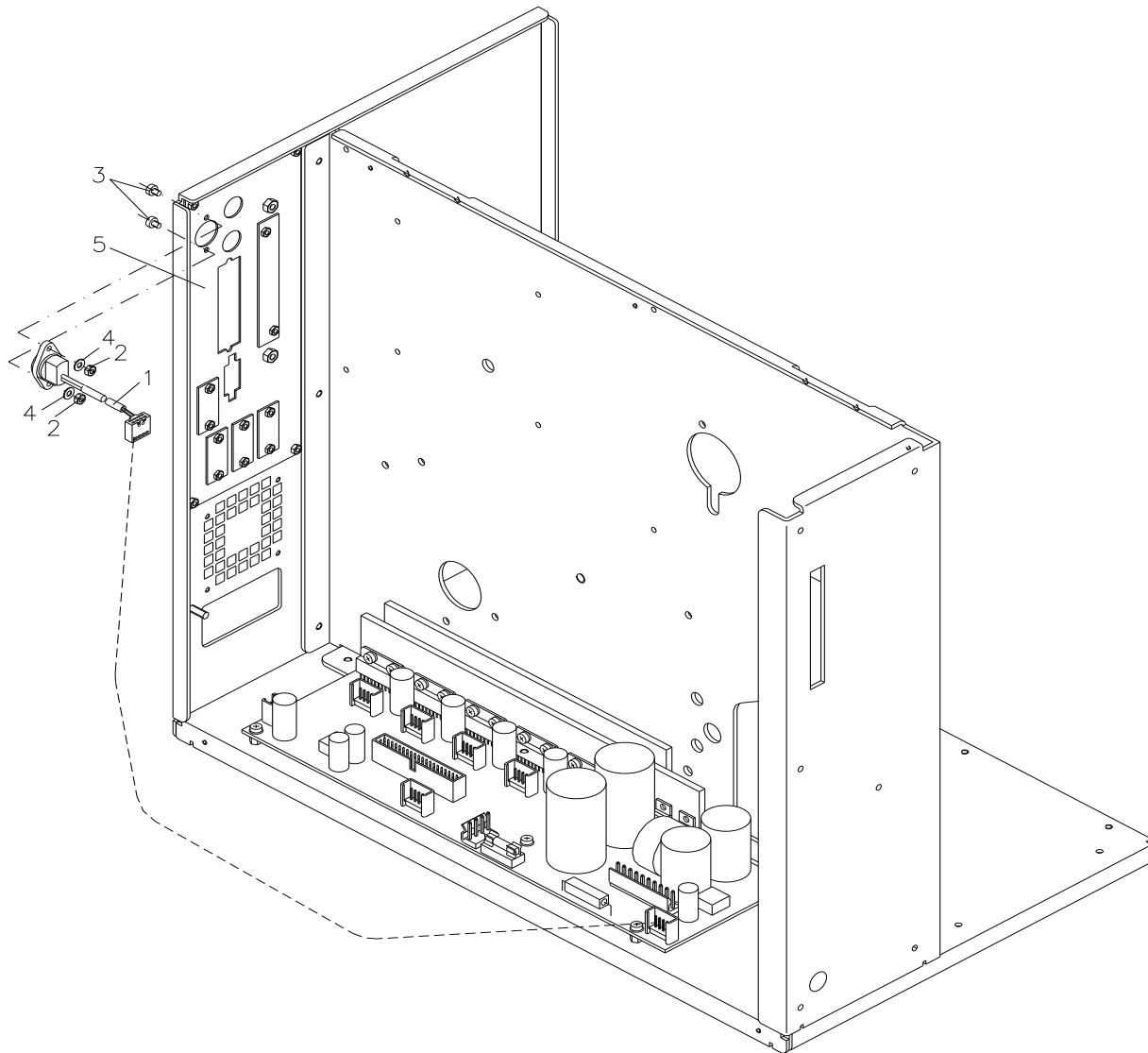
Änderungen und Irrtum vorbehalten

Spectra: 06.2023

106 / 172

90.88.795

ANSCHLUSS FÜR PR45+II+S SPECTRA OPTION
NUR ELEKTRISCH



90.88.795

ANSCHLUSS FÜR PR45+II+S SPECTRA OPTION NUR ELEKTRISCH

Pos	Artikelnr.	Bezeichnung1	Bezeichnung2	Menge	Euro/Stück
1	28.88.901	Winder-Zuleitung für PR 45 SPECTRA		1	14,79 €
2	47.04.001	ST-6KT-Mutter VZ M3 DIN934		2	0,04 €
3	48.14.308	X-SL LK VZ M3 x 8 DIN7985		2	0,03 €
4	50.01.057	U-Scheibe VZ 3,2 DIN 125A		4	0,02 €
5	67.88.950	Anschlussblech für PR45 SPECTRA	für 9088795	1	61,38 €

*empfohlenes Ersatzteil

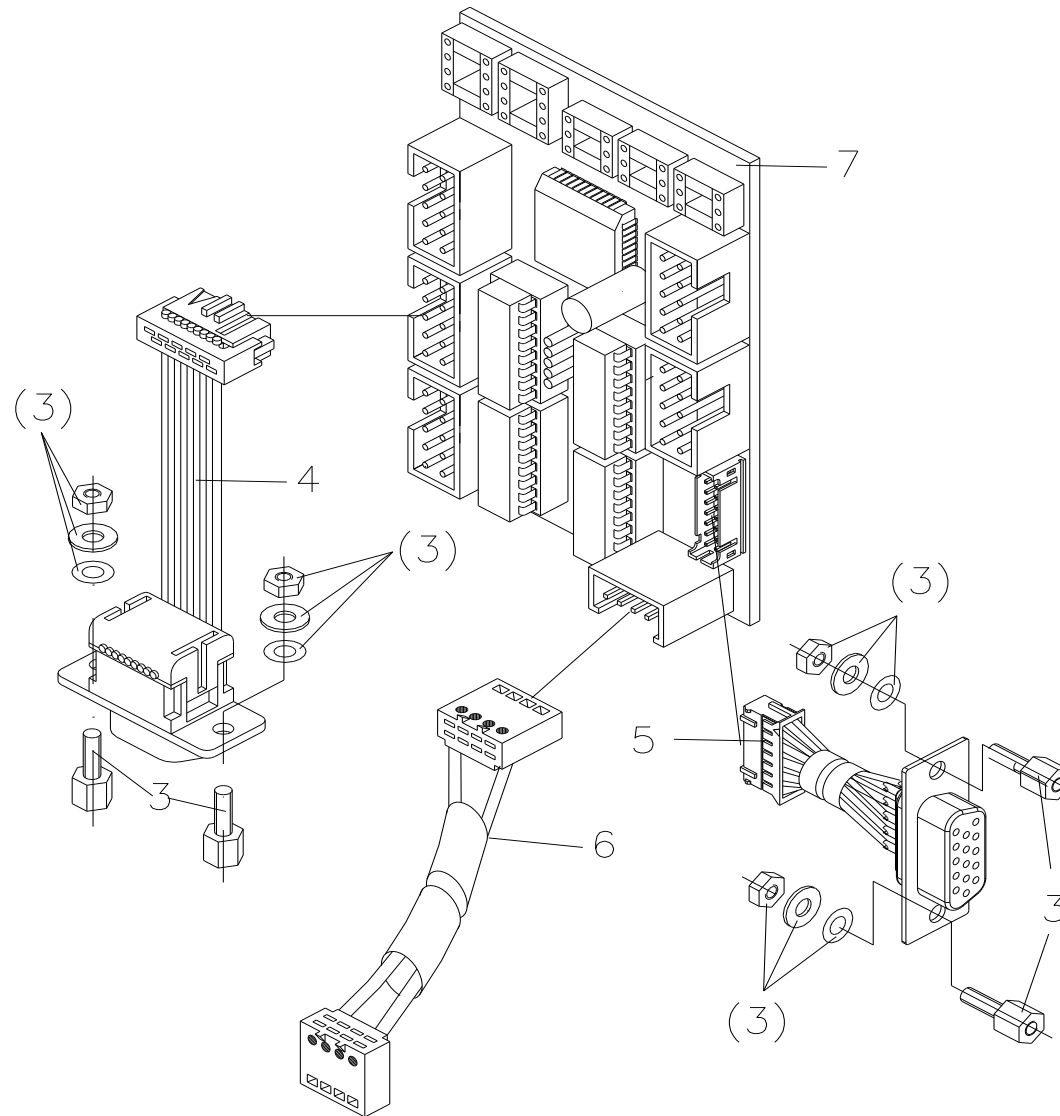
Änderungen und Irrtum vorbehalten

Spectra: 06.2023

108 / 172

90.88.798

SPENDE I/O 24V OPTION SPECTRA I



90.88.798

SPENDE I/O 24V OPTION SPECTRA I

Pos	Artikelnr.	Bezeichnung1	Bezeichnung2	Menge	Euro/Stück
1	25.04.010	SUB-D 9-pol Stift Lötkelch		1	1,33 €
2	25.04.040	SUB-D 15-pol HD Stift Lötkelch		1	1,22 €
3	25.04.100	SUB-D Befestigungssatz UNC4-40		2	0,94 €
4*	28.55.010	Steuerausgangskabel	DESCO/VARIO I/2x DPM III/SPE I/SPX I	1	8,72 €
5*	28.67.068	Verbindungskabel RW-I/O mit ext. Sensor	DPM IIIxi/ILS/COMPA I/SPX I	1	18,65 €
6	28.67.069	Verbindungskabel NT-I/O 24V	DPM III xi / SPECTRA I	1	8,03 €
7*	70.40.050	Spende I/O 24V DPM III xi/SPECTRA I		1	171,10 €

*empfohlenes Ersatzteil

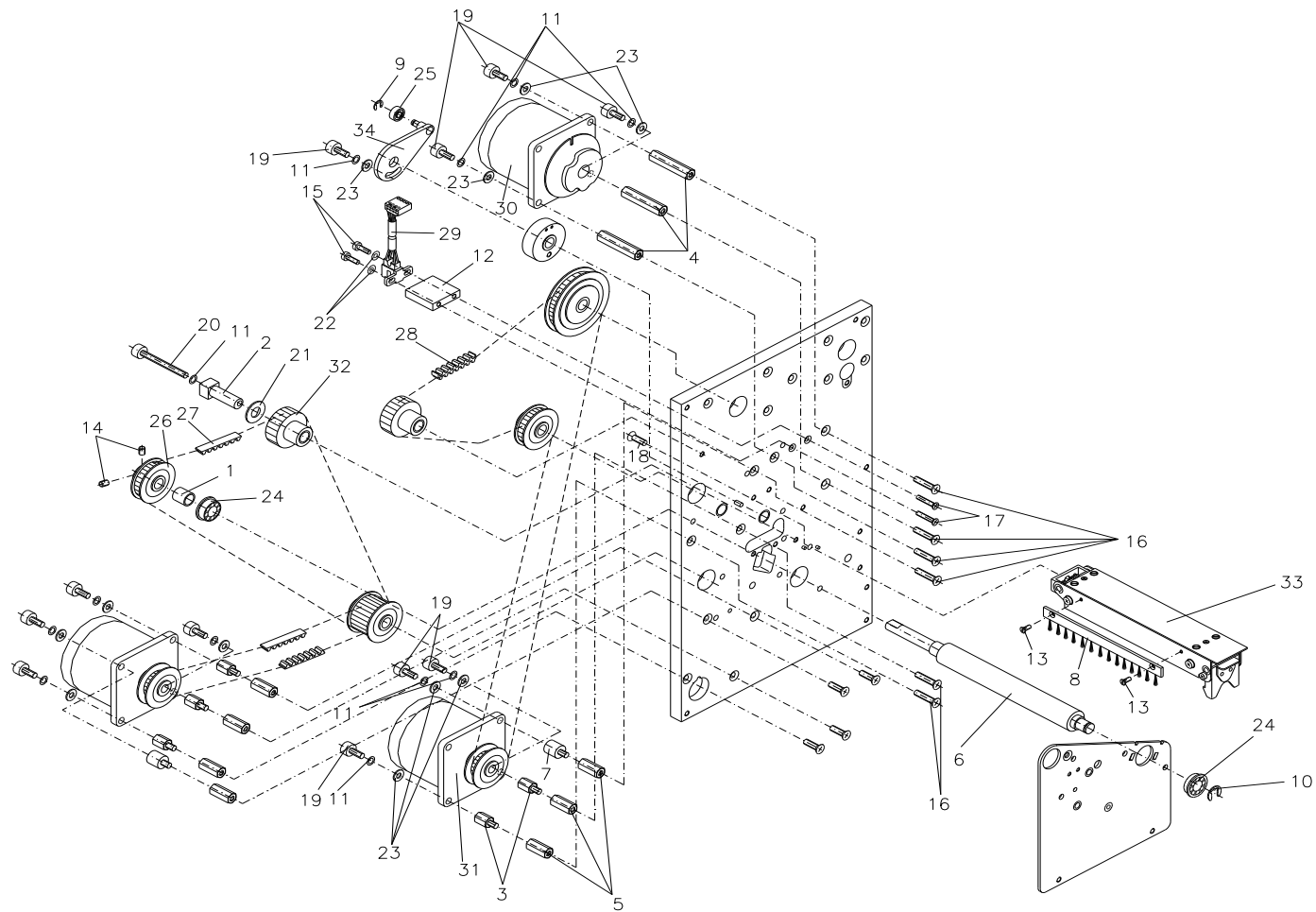
Änderungen und Irrtum vorbehalten

Spectra: 06.2023

110 / 172

90.88.840

TRANSFERBANDOPTIMIERUNG SPECTRA 10X
OPTION, NICHT NACHRÜSTBAR!!



90.88.840

TRANSFERBANDOPTIMIERUNG SPECTRA 10X OPTION, NICHT NACHRÜSTBAR!!

Pos	Artikelnr.	Bezeichnung1	Bezeichnung2	Menge	Euro/Stück
1	10.88.015	Distanzhülse	SPECTRA/SPE/VARIO/SPX/VITA	1	2,45 €
2*	10.88.020	Exzenterlager	SPECTRA/SPE/SPX/VITA/6x DUOPRINT/ILX	1	15,87 €
3	12.40.410	Abstandsbolzen M4 x 10 I/A (5/8)	Messing vernickelt SW 7,0	2	0,53 €
4	12.40.440	Abstandsbolzen M4 x 40 I/I (10/10)	Messing vernickelt SW 7,0	3	0,89 €
5	12.88.410	Abstandsbolzen M4 x 22,3 I/I (10/10)	Messing vernickelt SW 7,0	3	1,76 €
6*	18.88.105	Transportwalze SPECT10X Opt./SPE107/LPM II 10X		1	67,87 €
7	37.28.010	Schwingungsdämpfer SPECTRA/SPE/SPX		1	1,47 €
8	37.88.101	Antistatikbürste	SPECTRA10X/SPE/SPX/VITA/DUOPR. 107/ALP 10X	1	7,60 €
9	40.01.003	Wellensicherung 3,2mm	BZ-Sicherung DIN 6799 brüniert, magazinert	1	0,04 €
10	40.01.006	Wellensicherung 6mm	BZ-Sicherung DIN 6799 brüniert, magazinert	1	0,07 €
11	41.03.004	Schnorr-Sicherung M4 S-Federstahl		8	0,08 €
12	45.88.405	Distanzstück Opt. SPECTRA/SPE		1	12,24 €
13	48.03.004	ES SK VZ M2,5 x 6 DIN963		2	0,04 €
14	48.10.005	ES GST VZ M4 x 4 DIN913		2	0,16 €
15	48.14.306	X-SL LK VZ M3 x 6 DIN7985		2	0,02 €
16	48.15.004	X-SL SK VZ M4 x 16 DIN965		6	0,09 €
17	48.15.316	X-SL SK VZ M3 x 16 DIN965		2	0,03 €
18	48.15.412	X-SL SK VZ M4 x 12 DIN965		1	0,04 €
19	48.16.410	Inbus ST VZ M4 x 10 DIN912		7	0,08 €
20	48.16.440	Inbus ST VZ M4 x 40 DIN912		1	0,14 €
21	50.01.012	U-Scheibe A2 rostfrei 18 x 8,15 x 1,0		1	0,36 €
22	50.01.057	U-Scheibe VZ 3,2 DIN 125A		2	0,02 €
23	50.01.065	U-Scheibe VZ 4,3 DIN125A		7	0,02 €
24*	57.01.007	Rillenkugellager SF 688-2Z		2	10,14 €
25*	57.03.010	Rillenkugellager 684/10-2Z		1	5,50 €
26	59.88.032	Zahnriemenrad 30S3M d=8 / b=7	SPECTRA/SPE/SPX/VITA/FLEXICODE/ALP	1	14,69 €
27*	59.88.300	Zahnriemen 60S3M300NG (100Z)	SPECTRA OPT. + KCE/PM-56/VITA/ILX 10X	1	4,40 €
28*	59.88.301	Zahnriemen 60DS3M300NG (100Z)	SPECTRA OPT./DPM III c	1	11,74 €

*empfohlenes Ersatzteil

90.88.840**TRANSFERBANDOPTIMIERUNG SPECTRA 10X
OPTION, NICHT NACHRÜSTBAR!!**

Pos	Artikelnr.	Bezeichnung1	Bezeichnung2	Menge	Euro/Stück
	59.88.406	Zahnriemen 60DS3M405NG(135Z)	SPECTRA KCE + SPE Opt./VITA/FLEXICODE	1	13,42 €
29	71.88.015	Lichtschanke DK kpl. SPECTRA I/SPE I		1	36,67 €
30	71.88.401	Schrittmotor Optimierung SPECTRA/SPE re.		1	192,00 €
31	71.88.701	Schrittmotor kpl. SPECTRA AUFW/OPT/DM		1	133,94 €
32*	72.88.034	Zahnriemenrad kpl.	SPECTRA/SPE/SPX/VITA/ILX 10X	1	13,98 €
33	72.88.401	Lagerschiene kpl. SPECTRA/SPE Opt./	DUOPRINT 107/LPM II 10X	1	191,63 €
34	72.88.425	Lagerplatte Opt. SPECTRA/SPE/DUOPRINT		1	40,00 €

*empfohlenes Ersatzteil

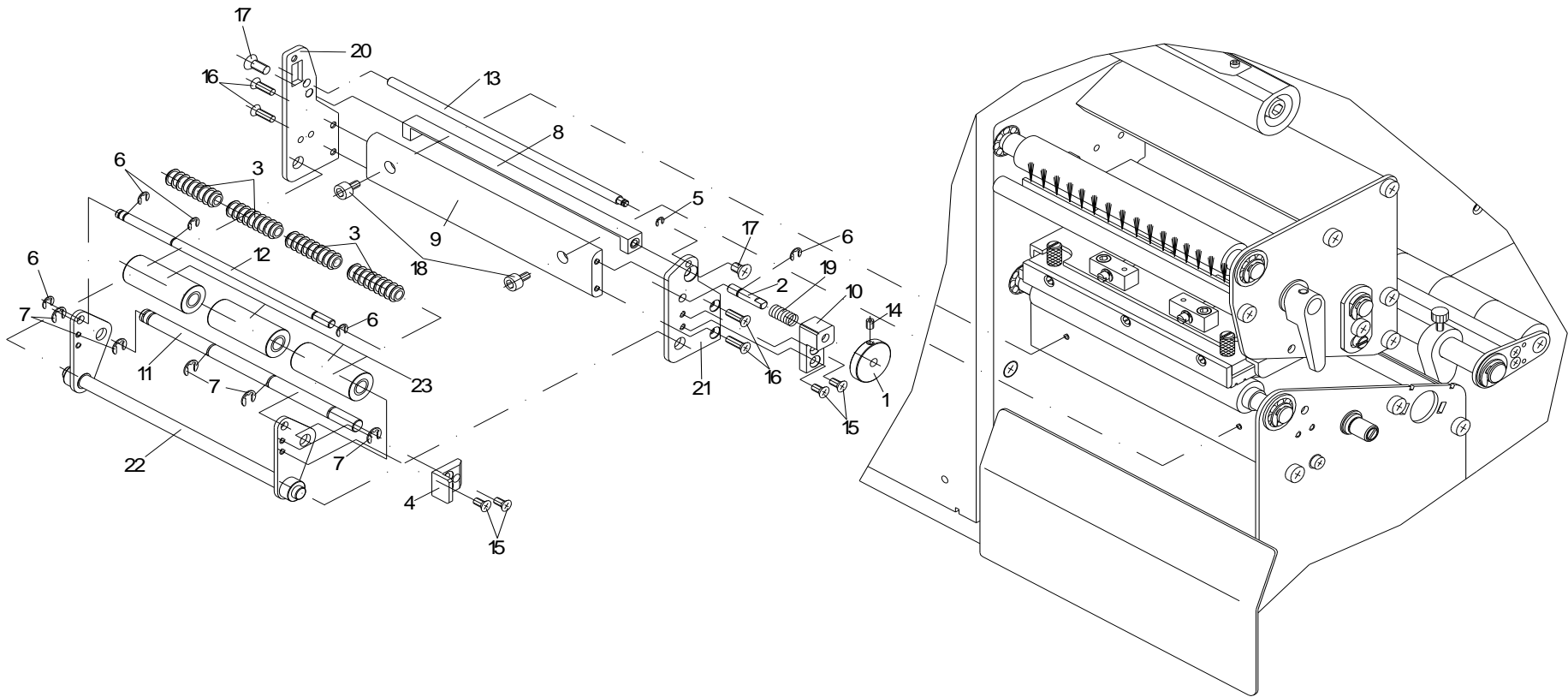
Änderungen und Irrtum vorbehalten

Spectra: 06.2023

113 / 172

90.88.850

SPENDEEINR. O.L.S SPECTRA/SPECTRA II 10X OPTION



90.88.850**SPENDEEINR. O.LS SPECTRA/SPECTRA II 10X****OPTION**

Pos	Artikelnr.	Bezeichnung1	Bezeichnung2	Menge	Euro/Stück
1	10.55.306	Rändelknopf grün	VARIO/ILX/SPE/SPECTRA II	1	7,30 €
2	12.88.501	Raststift SPECTRA SP/SPE/ILS/ILX		1	6,05 €
3	16.88.505	Spenderolle SPECTRA SP 4x		4	3,97 €
4	16.88.510	Rasthebel SPECTRA SP/SPE/VARIO SP/ILS/ILX		1	22,29 €
5	40.01.002	Wellensicherung 2,3mm	BZ-Sicherung DIN 6799 brüniert, magazinert	1	0,04 €
6	40.01.003	Wellensicherung 3,2mm	BZ-Sicherung DIN 6799 brüniert, magazinert	5	0,04 €
7	40.01.004	Wellensicherung 4mm	BZ-Sicherung DIN 6799 brüniert, magazinert	5	0,05 €
8	45.88.501	Spendepfeiler SPECTRA SP/VITA SP		1	74,62 €
9	45.88.505	Strebe SPECTRA Sp		1	31,18 €
10	45.88.510	Lager SPECTRA Sp/SPE/ILS/ILX		1	18,29 €
11	46.88.505	Welle für Andruckrolle SPECTRA Sp		1	23,16 €
12	46.88.510	Spenderollenwelle SPECTRA Sp		1	6,54 €
13	46.88.515	Spendewelle SPECTRA SP/VITA SP		1	5,65 €
14	48.10.004	ES GST VZ M3 x 4 DIN913		1	0,09 €
15	48.15.003	X-SL SK VZ M3 x 6 DIN965		4	0,04 €
16	48.15.310	X-SL SK VZ M3 x 10 DIN965		4	0,02 €
17	48.15.406	X-SL SK VZ M4 x 6 DIN965		2	0,04 €
18	48.16.306	Inbus ST VZ M3 x 6 DIN912		2	0,19 €
19	52.01.019	Druckfeder SOLO/DESCO/VAR/PICA/SPECTRA	für Spendeinrichtungen/ILS/ILX	1	0,27 €
20	67.88.501	Spendeplatte links SPECTRA Sp		1	26,53 €
21	67.88.505	Spendeplatte rechts SPECTRA Sp		1	27,50 €
22	72.88.510	Andruckwelle kpl. SPECTRA SP		1	59,78 €
23*	72.88.520	Andruckrolle kpl. SPECTRA SP/SPE SP/ILX		3	15,28 €

*empfohlenes Ersatzteil

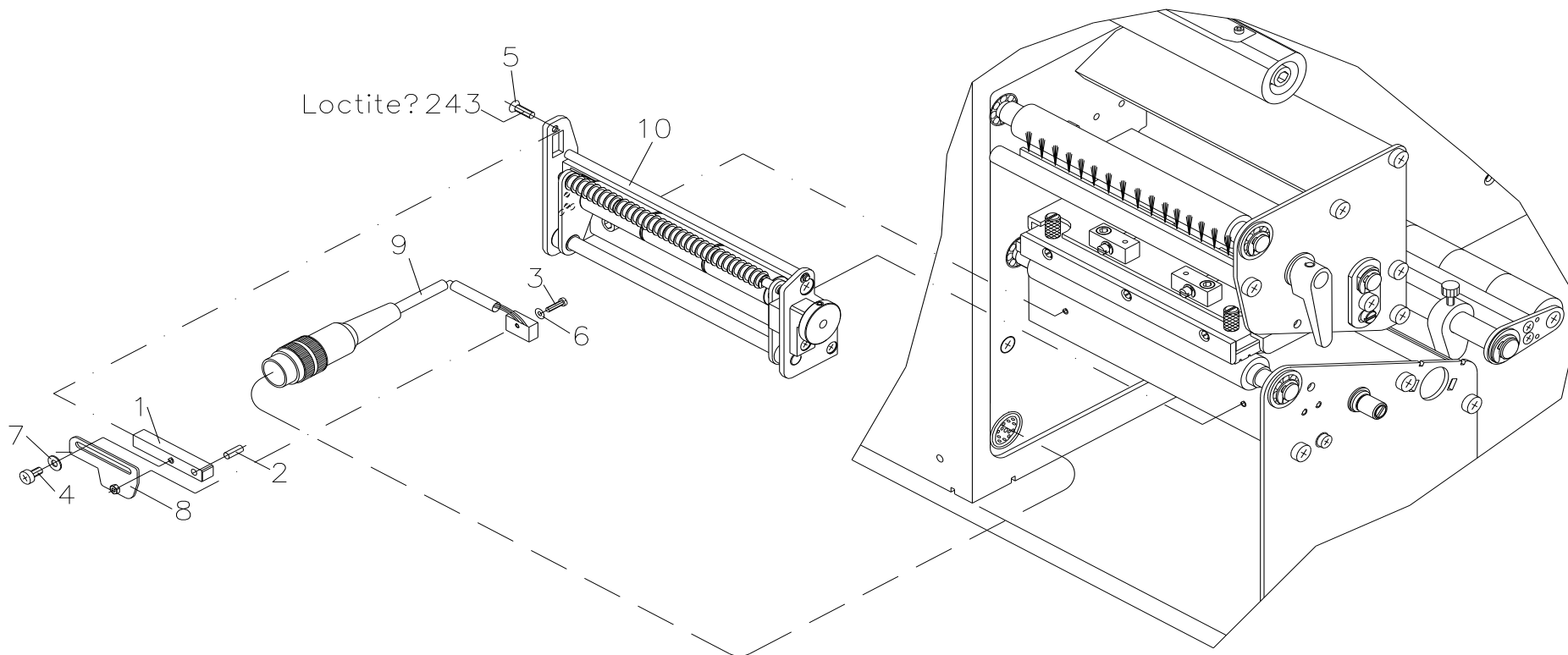
Änderungen und Irrtum vorbehalten

Spectra: 06.2023

115 / 172

90.88.855

SPENDEEINR. M.LS SPECTRA/SPECTRA II 10X OPTION



90.88.855**SPENDEEINR. M.LS SPECTRA/SPECTRA II 10X****OPTION**

Pos	Artikelnr.	Bezeichnung1	Bezeichnung2	Menge	Euro/Stück
1	12.88.505	Pfeiler SPECTRA SP-LS		1	7,14 €
2	42.05.001	Kegelkerbstift 3,0 x 8 S1 DIN 1471		1	0,11 €
3	48.04.208	ES ZK VZ M2 x 8 DIN84		1	0,04 €
4	48.14.306	X-SL LK VZ M3 x 6 DIN7985		1	0,02 €
5	48.15.310	X-SL SK VZ M3 x 10 DIN965		1	0,02 €
6	50.01.009	U-Scheibe VZ M2 DIN 125A	5 x 2,2 x 0,3	1	0,02 €
7	50.01.057	U-Scheibe VZ 3,2 DIN 125A		1	0,02 €
8	67.88.515	Schieber SPECTRA Sp		1	10,29 €
9	71.88.501	Lichtschranke Spender kpl. SPECTRA		1	68,72 €
10	90.88.850	Spendeinr. o.LS SPECTRA/SPECTRA II 10X	Option	1	196,90 €

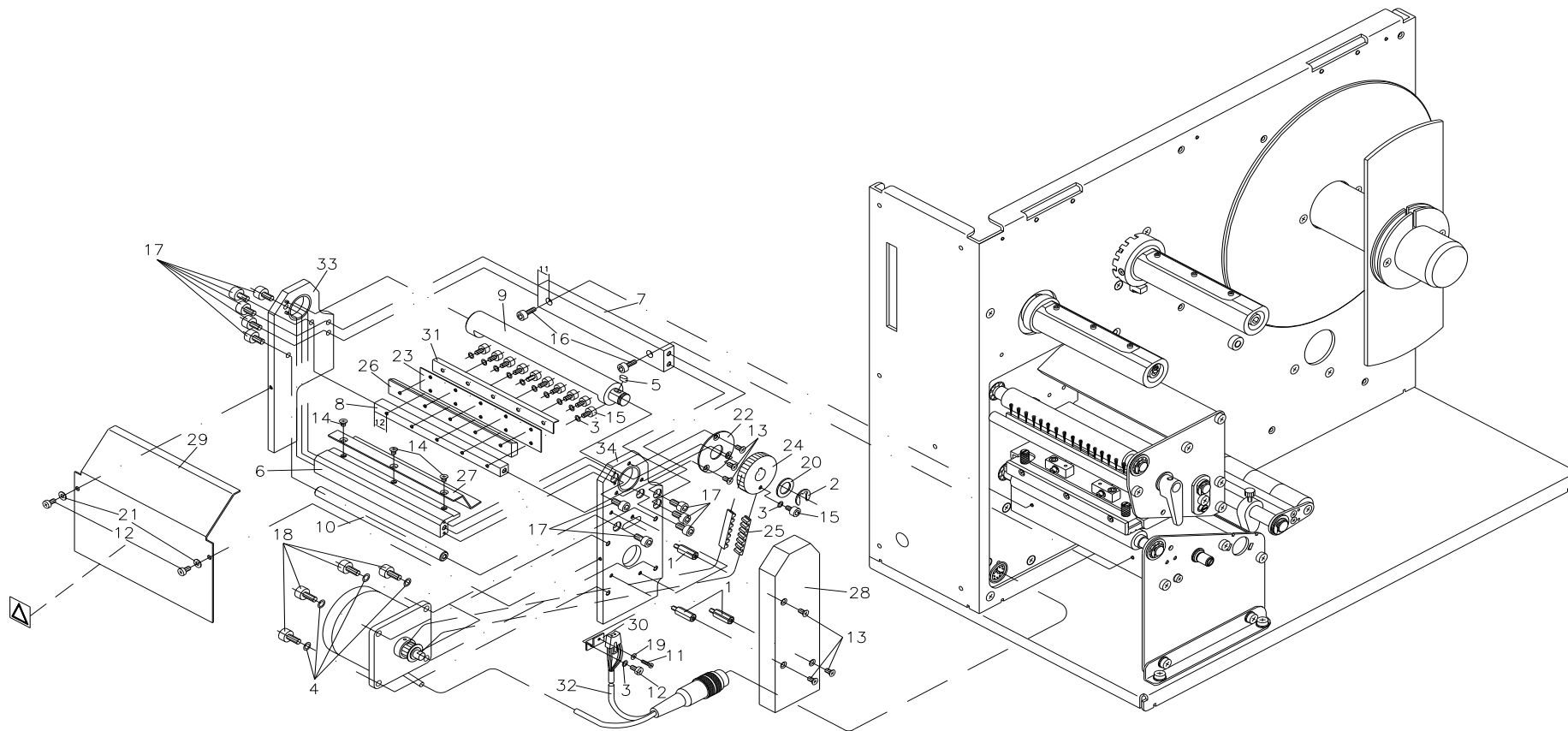
*empfohlenes Ersatzteil

Änderungen und Irrtum vorbehalten

Spectra: 06.2023

117 / 172

90.88.860
ABSCHNEIDEVORRICHTUNG SPECTRA I 10X



90.88.860**ABSCHNEIDEVORRICHTUNG SPECTRA I 10X**

Pos	Artikelnr.	Bezeichnung1	Bezeichnung2	Menge	Euro/Stück
1	12.88.615	Abstandsbolzen M3x15 bearb. SPECTRA MS	aus 12.40.315	3	1,76 €
2	40.01.007	Wellensicherung 7mm	BZ-Sicherung DIN 6799 brüniert, magazinert	1	0,08 €
3	41.03.003	Schnorr-Sicherung M3 S-Federstahl		12	0,12 €
4	41.03.004	Schnorr-Sicherung M4 S-Federstahl		4	0,08 €
5	43.07.030	Passfeder DIN 6885 A3x3x6		1	0,01 €
6	45.88.610	Winkelstrebe SPECTRA MS 107/108		1	33,30 €
7	45.88.615	Strebe SPECTRA MS 107/108		1	24,77 €
8	45.88.620	Distanzpfiler SPECTRA MS 107/108		1	18,29 €
9	46.88.601	Messerwelle SPECTRA MS 107/108		1	230,11 €
10	46.88.605	Distanzwelle SPECTRA MS 107/108		1	11,17 €
11	48.04.208	ES ZK VZ M2 x 8 DIN84		1	0,04 €
12	48.14.306	X-SL LK VZ M3 x 6 DIN7985		3	0,02 €
13	48.15.003	X-SL SK VZ M3 x 6 DIN965		6	0,04 €
14	48.15.304	X-SL SK VZ M3 x 4 DIN965		3	0,07 €
15	48.16.306	Inbus ST VZ M3 x 6 DIN912		11	0,19 €
16	48.16.310	Inbus ST VZ M3 x 10 DIN912		2	0,08 €
17	48.16.408	Inbus ST VZ M4 x 8 DIN912		10	0,08 €
18	48.16.410	Inbus ST VZ M4 x 10 DIN912		4	0,08 €
19	50.01.009	U-Scheibe VZ M2 DIN 125A	5 x 2,2 x 0,3	1	0,02 €
20	50.01.011	Passscheibe 10 x 16 x 1 DIN988		1	0,36 €
21	50.01.057	U-Scheibe VZ 3,2 DIN 125A		2	0,02 €
22	50.88.605	Scheibe SPECTRA MS 108/162/216		1	8,78 €
23	52.88.601	Federblech SPECTRA MS 107/108		1	12,24 €
24	59.88.035	Zahnriemenrad 35S3M SPECTRA MS 108/162		1	14,98 €
25*	59.88.225	Zahnriemen 60S3M225NG (75Z) SPECTRA		1	4,10 €
26	67.88.601	Messerleiste SPECTRA 107/108		1	134,64 €
27	67.88.605	Einführwinkel SPECTRA MS 107/108		1	13,76 €
28	67.88.610	Haube SPECTRA MS 108/162/216		1	22,29 €

*empfohlenes Ersatzteil

90.88.860**ABSCHNEIDEVORRICHTUNG SPECTRA I 10X**

Pos	Artikelnr.	Bezeichnung1	Bezeichnung2	Menge	Euro/Stück
29	67.88.620	Frontblech SPECTRA MS 107/108		1	15,52 €
30	67.88.625	Winkel für LS SPECTRA MS 107/108/162/216		1	7,81 €
31	67.88.630	Einführwinkel unten SPECTRA MS 107/108		1	9,50 €
32	71.88.601	Motor + LS kpl. SPECTRA I MS 107/108/162		1	179,97 €
33	72.88.610	Messerplatte li. kpl SPECTRA MS 108/162		1	44,00 €
34	72.88.615	Messerplatte re kpl SPECTRA MS 108/162		1	59,52 €

*empfohlenes Ersatzteil

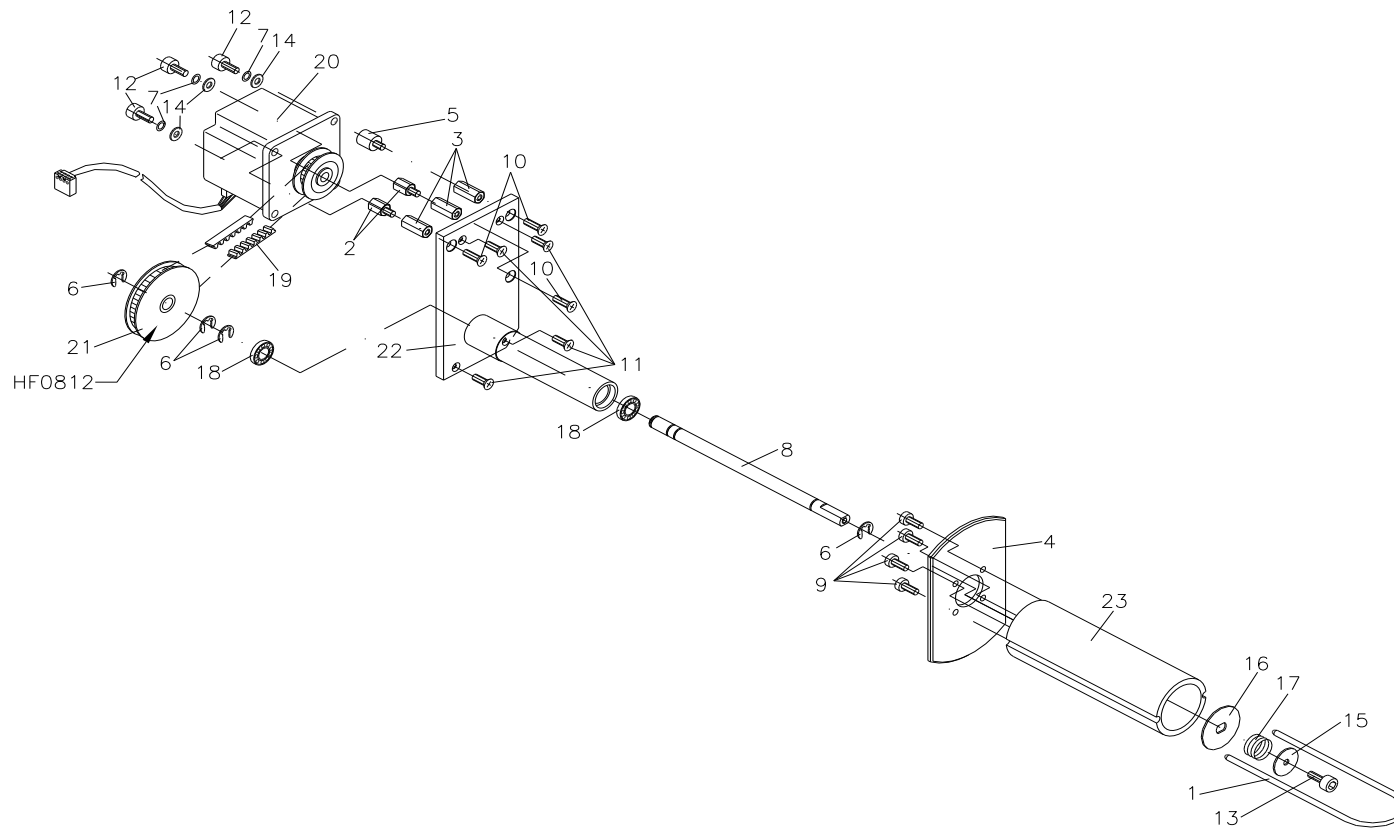
Änderungen und Irrtum vorbehalten

Spectra: 06.2023

120 / 172

90.88.870

AUFWICKELVORR.INTERN AUßENW. SPECTRA 107/8 OPTION



90.88.870

AUFWICKELVORR.INTERN AUßENW. SPECTRA 107/8 OPTION

Pos	Artikelnr.	Bezeichnung1	Bezeichnung2	Menge	Euro/Stück
1*	12.15.035	Spange SPECTRA 10X /	SPE 10X / VARIO / ILX 10X / PR48+49	1	8,27 €
2	12.40.410	Abstandsbolzen M4 x 10 I/A (5/8)	Messing vernickelt SW 7,0	2	0,53 €
3	12.40.417	Abstandsbolzen M4 x 17 I/I SPECTRA/SPE	gesenkt, Gewinde durchgängig geschnitten	3	0,94 €
4	16.88.710	Scheibe SPECTRA I / ILS / ILX		1	15,15 €
5	37.28.010	Schwingungsdämpfer SPECTRA/SPE/SPX		1	1,47 €
6	40.01.006V	Wellensicherung A2 rostfrei 6mm DIN6799	BZ-Sicherung magaziniert	4	0,33 €
7	41.03.004V	Schnorr-Sicherung M4 S-A2 rostfrei		3	0,14 €
8	46.88.701	Lagerwelle SPECTRA/SPE		1	24,94 €
9	48.14.410V	X-SL LK A2 rostfrei M4 x 10 DIN7985		4	0,05 €
10	48.15.002V	X-SL SK A2 rostfrei M4 x 10 DIN965		3	0,06 €
11	48.15.408V	X-SL SK A2 rostfrei M4 x 8 DIN965		4	0,04 €
12	48.16.410V	Inbus A2 rostfrei M4 x 10 DIN912		3	0,11 €
13	48.16.412V	Inbus A2 rostfrei M4 x 12 DIN912		1	0,10 €
14	50.01.065V	U-Scheibe A2 rostfrei 4,3 DIN125A		3	0,02 €
15	50.01.096V	U-Scheibe A2 rostfrei 4,3 x 20 x 1,25		1	0,17 €
16	50.15.005	Bremsscheibe SPECTRA/VARIO/VITA/ILS/ILX	DESCO/IDS/OPTIMO/DUOPRINT	1	2,33 €
17*	52.01.007	Druckfeder	SPECTRA/SPE/VARIO/PR25/26/28/45/48/49/ILX	1	0,47 €
18*	57.01.006	Rillenkugellager S 618/8		2	4,32 €
19*	59.88.225	Zahnriemen 60S3M225NG (75Z) SPECTRA		1	4,10 €
20	71.88.701	Schrittmotor kpl. SPECTRA AUFW/OPT/DM		1	133,94 €
21*	72.88.048	Zahnriemenrad kpl.	SPECTRA/SPE/2x VARIO/SPX/VITA/FLEXICODE/ILX/ALP	1	35,87 €
22	72.88.701	Trägerplatte kpl. SPECTRA		1	53,26 €
23	72.88.705	Aufwickelrolle Etiketten kpl.	SPECTRA 10X/SPE 10X/ILX 10X	1	77,82 €

*empfohlenes Ersatzteil

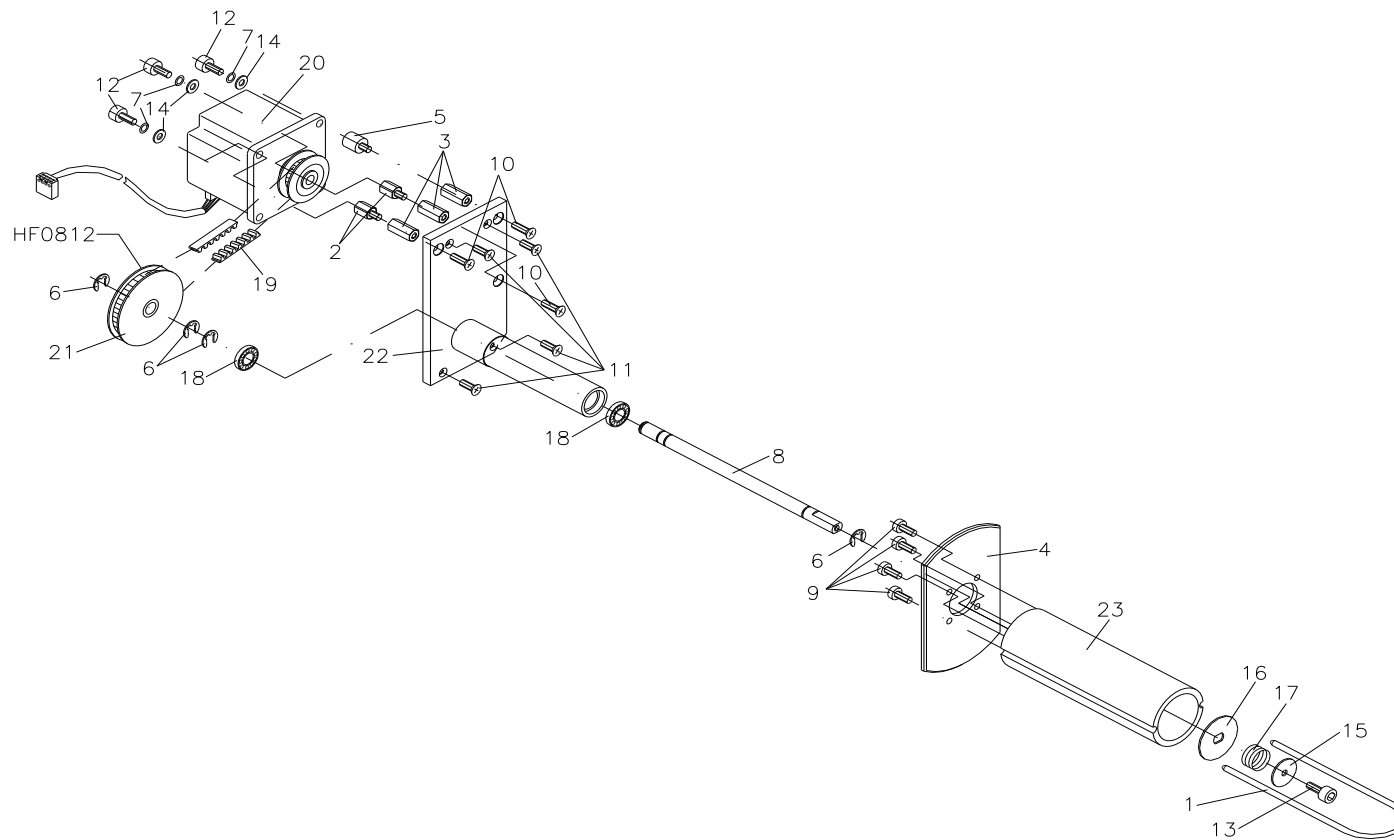
Änderungen und Irrtum vorbehalten

Spectra: 06.2023

122 / 172

90.88.875

AUFWICKELVORR.INTERN INNENW. SPECTRA I 107/8 OPTION



90.88.875

AUFWICKELVORR.INTERN INNENW. SPECTRA I 107/8 OPTION

Pos	Artikelnr.	Bezeichnung1	Bezeichnung2	Menge	Euro/Stück
1*	12.15.035	Spange SPECTRA 10X /	SPE 10X / VARIO / ILX 10X / PR48+49	1	8,27 €
2	12.40.410	Abstandsbolzen M4 x 10 I/A (5/8)	Messing vernickelt SW 7,0	2	0,53 €
3	12.40.417	Abstandsbolzen M4 x 17 I/I SPECTRA/SPE	gesenkt, Gewinde durchgängig geschnitten	3	0,94 €
4	16.88.710	Scheibe SPECTRA I / ILS / ILX		1	15,15 €
5	37.28.010	Schwingungsdämpfer SPECTRA/SPE/SPX		1	1,47 €
6	40.01.006V	Wellensicherung A2 rostfrei 6mm DIN6799	BZ-Sicherung magaziniert	4	0,33 €
7	41.03.004V	Schnorr-Sicherung M4 S-A2 rostfrei		3	0,14 €
8	46.88.701	Lagerwelle SPECTRA/SPE		1	24,94 €
9	48.14.410V	X-SL LK A2 rostfrei M4 x 10 DIN7985		4	0,05 €
10	48.15.002V	X-SL SK A2 rostfrei M4 x 10 DIN965		3	0,06 €
11	48.15.408V	X-SL SK A2 rostfrei M4 x 8 DIN965		4	0,04 €
12	48.16.410V	Inbus A2 rostfrei M4 x 10 DIN912		3	0,11 €
13	48.16.412V	Inbus A2 rostfrei M4 x 12 DIN912		1	0,10 €
14	50.01.065V	U-Scheibe A2 rostfrei 4,3 DIN125A		3	0,02 €
15	50.01.096V	U-Scheibe A2 rostfrei 4,3 x 20 x 1,25		1	0,17 €
16	50.15.005	Bremsscheibe SPECTRA/VARIO/VITA/ILS/ILX	DESCO/IDS/OPTIMO/DUOPRINT	1	2,33 €
17*	52.01.007	Druckfeder	SPECTRA/SPE/VARIO/PR25/26/28/45/48/49/ILX	1	0,47 €
18*	57.01.006	Rillenkugellager S 618/8		2	4,32 €
19*	59.88.225	Zahnriemen 60S3M225NG (75Z) SPECTRA		1	4,10 €
20	71.88.010	Schrittmotor Vorschub	SPECTRA I/AV/OPT./SPE	1	119,54 €
21	72.88.049	Zahnriemenrad kpl.	SPECTRA/SPE/SPX/FLEXICODE/ILX	1	36,26 €
22	72.88.701	Trägerplatte kpl. SPECTRA		1	53,26 €
23	72.88.705	Aufwickelrolle Etiketten kpl.	SPECTRA 10X/SPE 10X/ILX 10X	1	77,82 €

*empfohlenes Ersatzteil

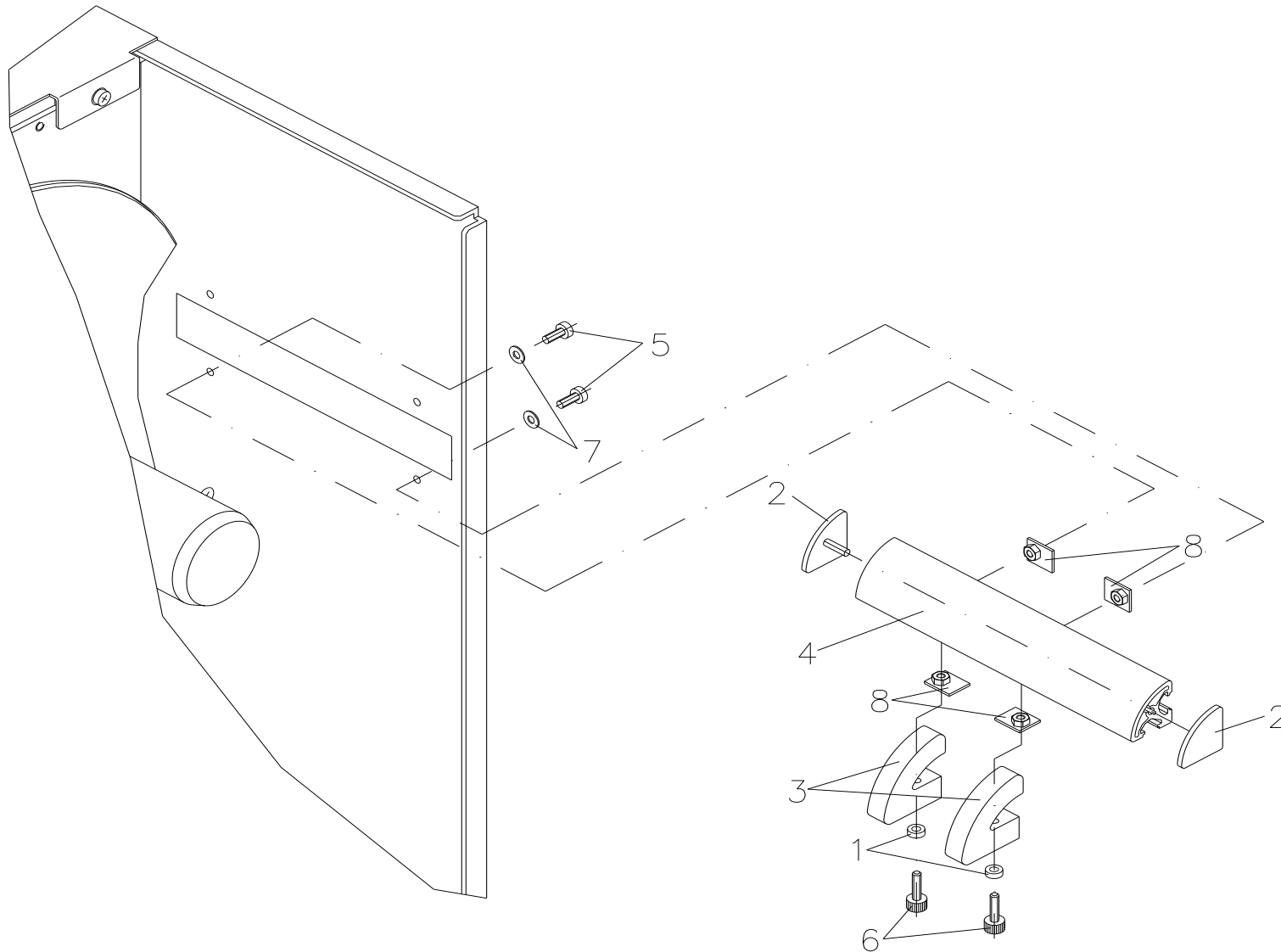
Änderungen und Irrtum vorbehalten

Spectra: 06.2023

124 / 172

90.88.890

**LEPORELLOFÜHRUNG SPECTRA/SPECTRA II 10X
OPTION**



90.88.890

LEPORELLOFÜHRUNG SPECTRA/SPECTRA II 10X OPTION

Pos	Artikelnr.	Bezeichnung1	Bezeichnung2	Menge	Euro/Stück
1	10.55.005	Distanzring VARIO 4x/SPECTRA SP		2	0,66 €
2	16.55.005	Abdeckkappe zu Profil R20 PA, schwarz	VARIO/IDS/SPECTRA/SPE	2	2,16 €
3	16.55.060	Etikettenführung	2x VARIO/Leporelloführung SPECTRA	2	13,14 €
4	45.55.005	F-Profil R20 133mm lang natur eloxiert	VARIO/IDS/SPECTRA	1	2,37 €
5	48.14.308	X-SL LK VZ M3 x 8 DIN7985		2	0,03 €
6*	48.16.005	Rändelschraube M3 x 12 rot	Kopf in RAL3000	2	1,56 €
7	50.01.057	U-Scheibe VZ 3,2 DIN 125A		2	0,02 €
8	67.55.101	Nutenstein 4x VARIO/SPECTRA Leporellof.		4	3,28 €

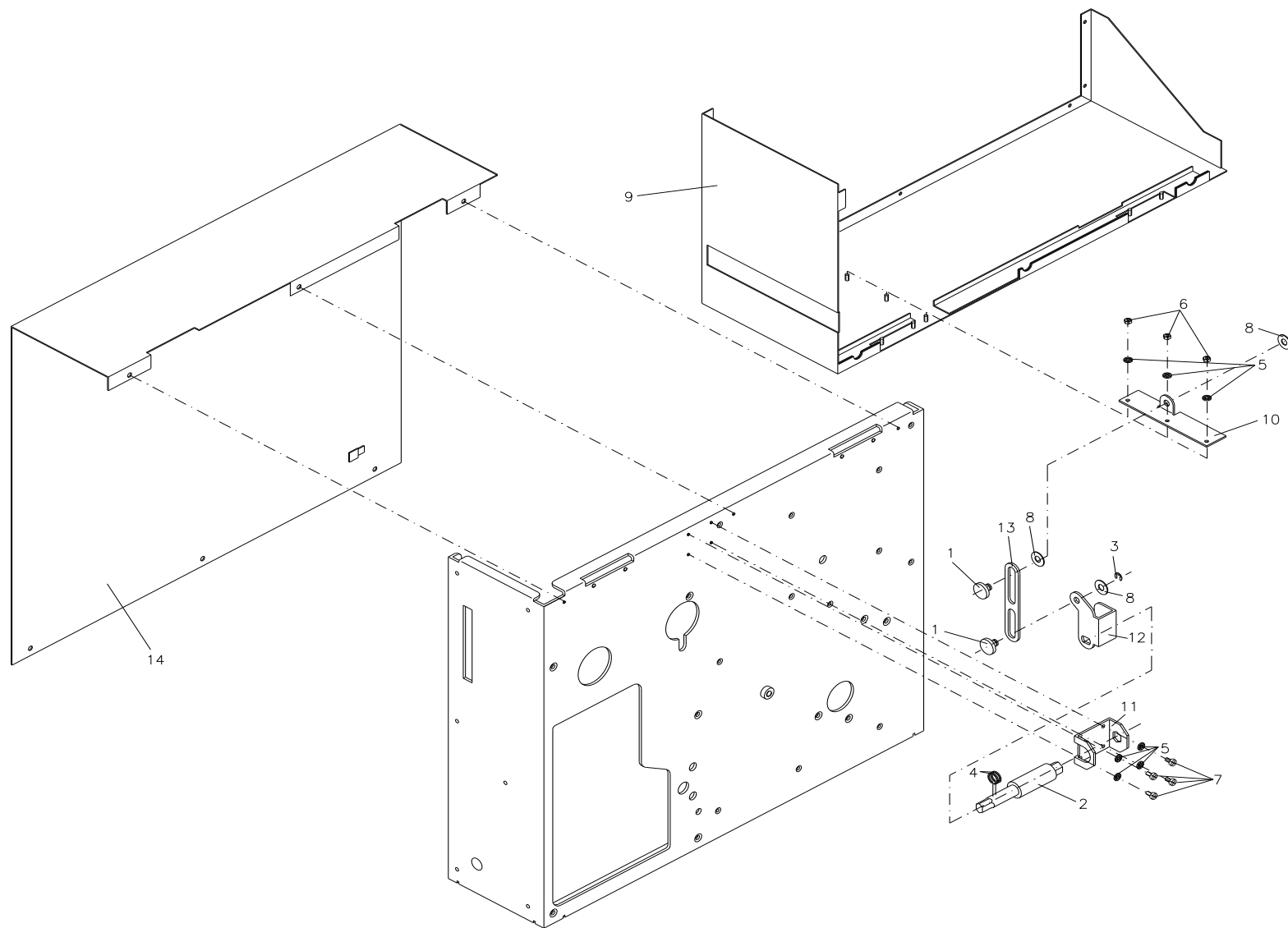
*empfohlenes Ersatzteil

Änderungen und Irrtum vorbehalten

Spectra: 06.2023

126 / 172

90.88.895
DÄMPFER FÜR DECKEL SPECTRA 107/8
OPTION



90.88.895**DÄMPFER FÜR DECKEL SPECTRA 107/8****OPTION**

Pos	Artikelnr.	Bezeichnung1	Bezeichnung2	Menge	Euro/Stück
1	12.88.901	Stift für Dämpfer SPECTRA 2x		2	4,21 €
2	37.88.901	Rotationsdämpfer WRD 16-R25 SPECTRA		1	85,68 €
3	40.01.004	Wellensicherung 4mm	BZ-Sicherung DIN 6799 brüniert, magazinert	2	0,05 €
4	40.02.010	Seeger-Sicherungsring 10mm DIN 471		2	0,04 €
5	41.03.003	Schnorr-Sicherung M3 S-Federstahl		7	0,12 €
6	47.04.001	ST-6KT-Mutter VZ M3 DIN934		3	0,04 €
7	48.14.306	X-SL LK VZ M3 x 6 DIN7985		4	0,02 €
8	50.01.056	U-Scheibe A2 rostfrei 14 x 6,1 x 0,5		3	0,77 €
9	67.88.901	Deckel re Obert. f. Dämpfer SPECTRA 108	RAL 7035 Feinstruktur matt pulverbesch.	1	125,14 €
10	67.88.910	Deckelwinkel f. Dämpfer SPECTRA		1	29,78 €
11	67.88.915	Halter f. Dämpfer SPECTRA		1	32,58 €
12	67.88.920	Kipphebel f. Dämpfer SPECTRA		1	36,51 €
13	67.88.925	Schiene für Dämpfer SPECTRA		1	29,30 €
14	67.88.930	Deckel links f. Dämpfer SPECTRA 108/162	RAL 7035 Feinstruktur matt pulverbesch.	1	82,74 €

*empfohlenes Ersatzteil

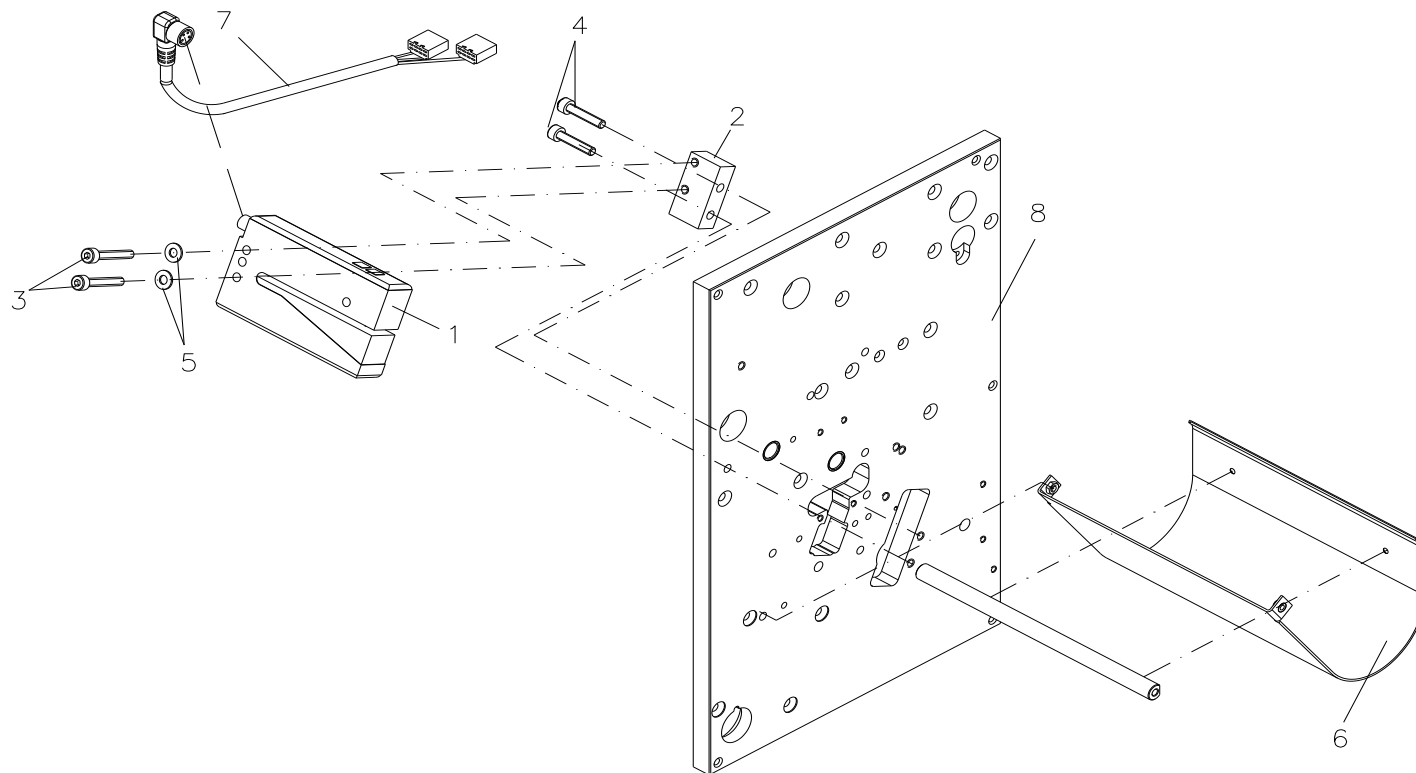
Änderungen und Irrtum vorbehalten

Spectra: 06.2023

128 / 172

90.88.896

LICHTSCHRANKE ETI. ULTRASCHALL SPECTRA 108
OPTION BEI NEUGERÄT, NICHT NACHRÜSTBAR!



90.88.896

LICHTSCHRANKE ETI. ULTRASCHALL SPECTRA 108
OPTION BEI NEUGERÄT, NICHT NACHRÜSTBAR!

Pos	Artikelnr.	Bezeichnung1	Bezeichnung2	Menge	Euro/Stück
1	31.03.090	Ultraschall Gabelsensor UFN3-70B413	PNP Stecker M8/4pol.	1	626,27 €
2	45.88.992	Halter für Ultraschall-LS SPECTRA		1	35,10 €
3	48.16.004	Inbus ST VZ M4 x 25 DIN912		2	0,12 €
4	48.16.420	Inbus ST VZ M4 x 20 DIN912		2	0,09 €
5	50.01.065	U-Scheibe VZ 4,3 DIN125A		2	0,02 €
6	67.88.990	Deckblech unten für Ultraschall-LS	SPECTRA 108	1	87,49 €
7	71.88.990	Anschlussleitung für Ultraschall-LS kpl.	SPECTRA I	1	60,12 €
8	72.88.990	Trägerplatte f. Ultraschall-LS SPECTRA		1	139,29 €

*empfohlenes Ersatzteil

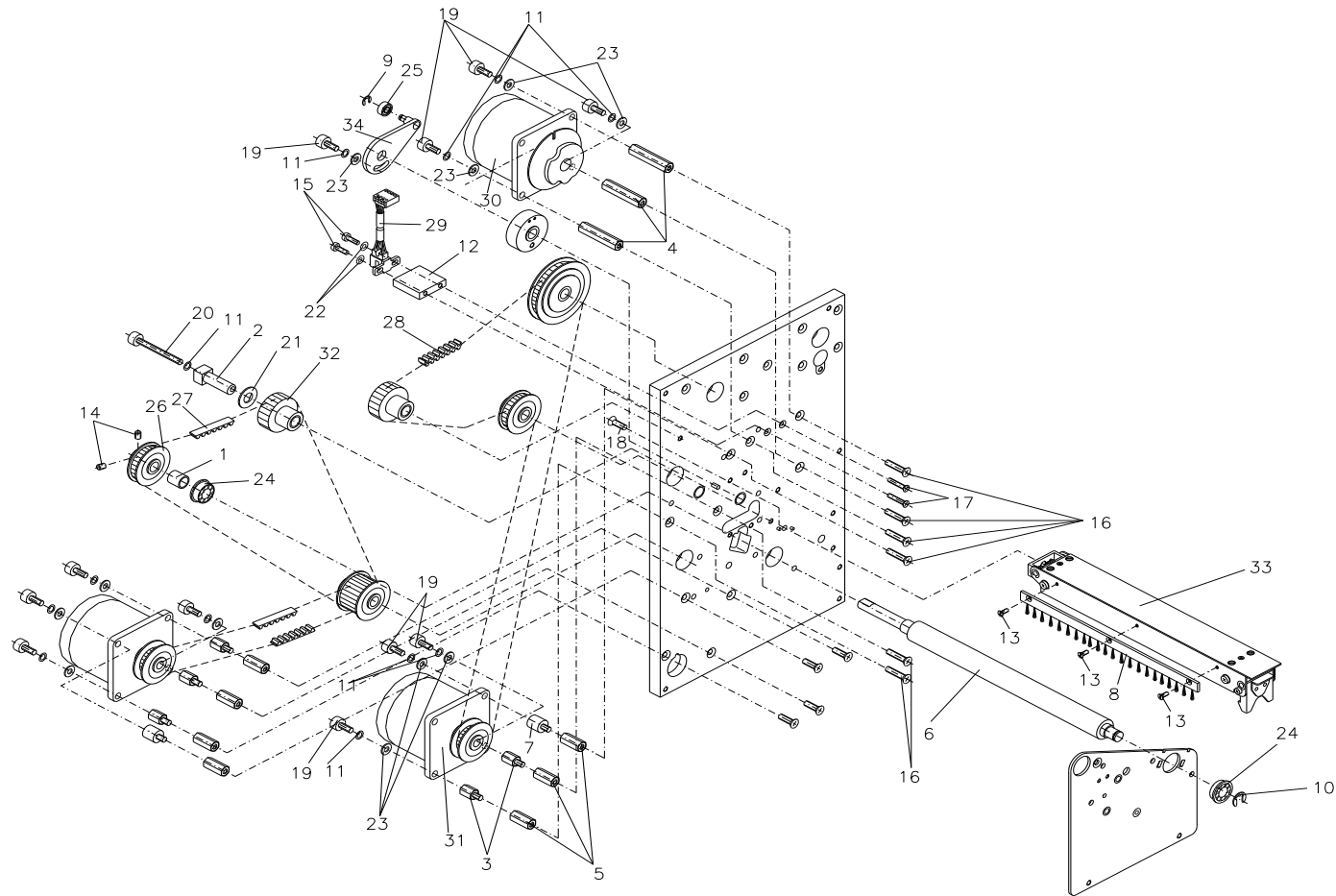
Änderungen und Irrtum vorbehalten

Spectra: 06.2023

130 / 172

90.88.940

TRANSFERBANDOPTIMIERUNG SPECTRA 162/160
OPTION, NICHT NACHRÜSTBAR!!



90.88.940

TRANSFERBANDOPTIMIERUNG SPECTRA 162/160 OPTION, NICHT NACHRÜSTBAR!!

Pos	Artikelnr.	Bezeichnung1	Bezeichnung2	Menge	Euro/Stück
1	10.88.015	Distanzhülse	SPECTRA/SPE/VARIO/SPX/VITA	1	2,45 €
2*	10.88.020	Exzenterlager	SPECTRA/SPE/SPX/VITA/6x DUOPRINT/ILX	1	15,87 €
3	12.40.410	Abstandsbolzen M4 x 10 I/A (5/8)	Messing vernickelt SW 7,0	2	0,53 €
4	12.40.440	Abstandsbolzen M4 x 40 I/I (10/10)	Messing vernickelt SW 7,0	3	0,89 €
5	12.88.410	Abstandsbolzen M4 x 22,3 I/I (10/10)	Messing vernickelt SW 7,0	3	1,76 €
6*	18.88.205	Transportwalze SPECT162 Opt./SPE160/LPM II 16X		1	77,16 €
7	37.28.010	Schwingungsdämpfer SPECTRA/SPE/SPX		1	1,47 €
8	37.88.201	Antistatikbürste	SPECTRA 162/160/SPE/DUOPRINT 160	1	10,77 €
9	40.01.003	Wellensicherung 3,2mm	BZ-Sicherung DIN 6799 brüniert, magazinert	1	0,04 €
10	40.01.006	Wellensicherung 6mm	BZ-Sicherung DIN 6799 brüniert, magazinert	1	0,07 €
11	41.03.004	Schnorr-Sicherung M4 S-Federstahl		8	0,08 €
12	45.88.405	Distanzstück Opt. SPECTRA/SPE		1	12,24 €
13	48.03.004	ES SK VZ M2,5 x 6 DIN963		3	0,04 €
14	48.10.005	ES GST VZ M4 x 4 DIN913		2	0,16 €
15	48.14.306	X-SL LK VZ M3 x 6 DIN7985		2	0,02 €
16	48.15.004	X-SL SK VZ M4 x 16 DIN965		6	0,09 €
17	48.15.316	X-SL SK VZ M3 x 16 DIN965		2	0,03 €
18	48.15.412	X-SL SK VZ M4 x 12 DIN965		1	0,04 €
19	48.16.410	Inbus ST VZ M4 x 10 DIN912		7	0,08 €
20	48.16.440	Inbus ST VZ M4 x 40 DIN912		1	0,14 €
21	50.01.012	U-Scheibe A2 rostfrei 18 x 8,15 x 1,0		1	0,36 €
22	50.01.057	U-Scheibe VZ 3,2 DIN 125A		2	0,02 €
23	50.01.065	U-Scheibe VZ 4,3 DIN125A		7	0,02 €
24*	57.01.007	Rillenkugellager SF 688-2Z		2	10,14 €
25*	57.03.010	Rillenkugellager 684/10-2Z		1	5,50 €
26	59.88.032	Zahnriemenrad 30S3M d=8 / b=7	SPECTRA/SPE/SPX/VITA/FLEXICODE/ALP	1	14,69 €
27*	59.88.300	Zahnriemen 60S3M300NG (100Z)	SPECTRA OPT. + KCE/PM-56/VITA/ILX 10X	1	4,40 €
28*	59.88.301	Zahnriemen 60DS3M300NG (100Z)	SPECTRA OPT./DPM III c	1	11,74 €

*empfohlenes Ersatzteil

90.88.940

TRANSFERBANDOPTIMIERUNG SPECTRA 162/160
OPTION, NICHT NACHRÜSTBAR!!

Pos	Artikelnr.	Bezeichnung1	Bezeichnung2	Menge	Euro/Stück
	59.88.406	Zahnriemen 60DS3M405NG(135Z)	SPECTRA KCE + SPE Opt./VITA/FLEXICODE	1	13,42 €
29	71.88.015	Lichtschanke DK kpl. SPECTRA I/SPE I		1	36,67 €
30	71.88.401	Schrittmotor Optimierung SPECTRA/SPE re.		1	192,00 €
31	71.88.701	Schrittmotor kpl. SPECTRA AUFW/OPT/DM		1	133,94 €
32*	72.88.034	Zahnriemenrad kpl.	SPECTRA/SPE/SPX/VITA/ILX 10X	1	13,98 €
33	72.88.403	Lagerschiene kpl. SPECTRA/SPE 162 Opt./	DUOPRINT 160/LPM II 16X	1	202,40 €
34	72.88.425	Lagerplatte Opt. SPECTRA/SPE/DUOPRINT		1	40,00 €

*empfohlenes Ersatzteil

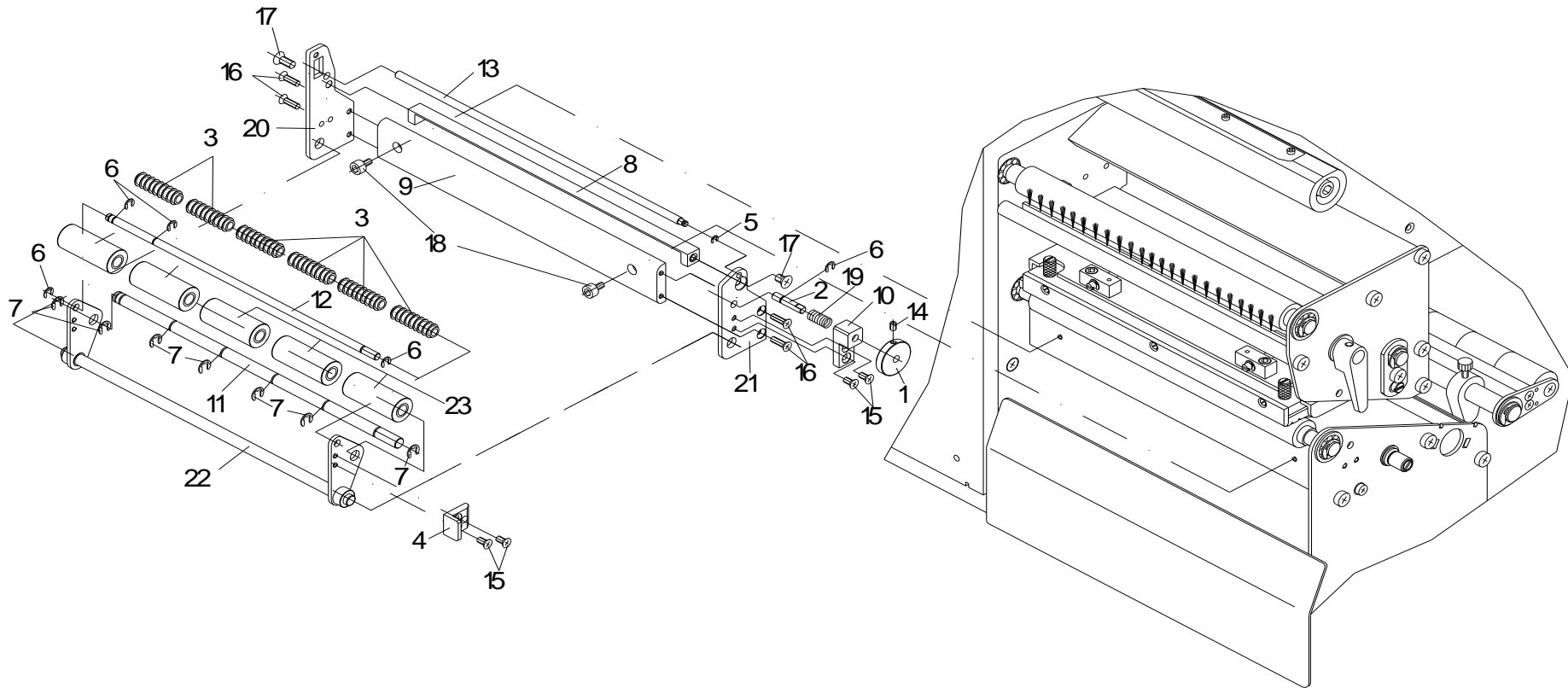
Änderungen und Irrtum vorbehalten

Spectra: 06.2023

133 / 172

90.88.950

SPENDEEINR. O.L.S SPECTRA/SPECTRA II 16X OPTION



90.88.950**SPENDEEINR. O.LS SPECTRA/SPECTRA II 16X****OPTION**

Pos	Artikelnr.	Bezeichnung1	Bezeichnung2	Menge	Euro/Stück
1	10.55.306	Rändelknopf grün	VARIO/ILX/SPE/SPECTRA II	1	7,30 €
2	12.88.501	Raststift SPECTRA SP/SPE/ILS/ILX		1	6,05 €
3	16.88.505	Spenderolle SPECTRA SP 4x		6	3,97 €
4	16.88.510	Rasthebel SPECTRA SP/SPE/VARIO SP/ILS/ILX		1	22,29 €
5	40.01.002	Wellensicherung 2,3mm	BZ-Sicherung DIN 6799 brüniert, magazinert	1	0,04 €
6	40.01.003	Wellensicherung 3,2mm	BZ-Sicherung DIN 6799 brüniert, magazinert	5	0,04 €
7	40.01.004	Wellensicherung 4mm	BZ-Sicherung DIN 6799 brüniert, magazinert	7	0,05 €
8	45.88.503	Spendepfeiler SPECTRA 162 Spender		1	42,80 €
9	45.88.508	Strebe SPECTRA 162 Sp		1	69,87 €
10	45.88.510	Lager SPECTRA Sp/SPE/ILS/ILX		1	18,29 €
11	46.88.508	Welle für Andruckrolle SPECTRA 162 Sp		1	17,60 €
12	46.88.513	Spenderrollenwelle SPECTRA 162 Sp		1	11,55 €
13	46.88.518	Spendewelle SPECTRA 162 Sp		1	12,58 €
14	48.10.004	ES GST VZ M3 x 4 DIN913		1	0,09 €
15	48.15.003	X-SL SK VZ M3 x 6 DIN965		4	0,04 €
16	48.15.310	X-SL SK VZ M3 x 10 DIN965		4	0,02 €
17	48.15.406	X-SL SK VZ M4 x 6 DIN965		2	0,04 €
18	48.16.306	Inbus ST VZ M3 x 6 DIN912		2	0,19 €
19	52.01.019	Druckfeder SOLO/DESCO/VAR/PICA/SPECTRA	für Spendeinrichtungen/ILS/ILX	1	0,27 €
20	67.88.501	Spendeplatte links SPECTRA Sp		1	26,53 €
21	67.88.505	Spendeplatte rechts SPECTRA Sp		1	27,50 €
22	72.88.513	Andruckwelle kpl. SPECTRA 162 SP		1	150,40 €
23*	72.88.520	Andruckrolle kpl. SPECTRA SP/SPE SP/ILX		5	15,28 €

*empfohlenes Ersatzteil

Änderungen und Irrtum vorbehalten

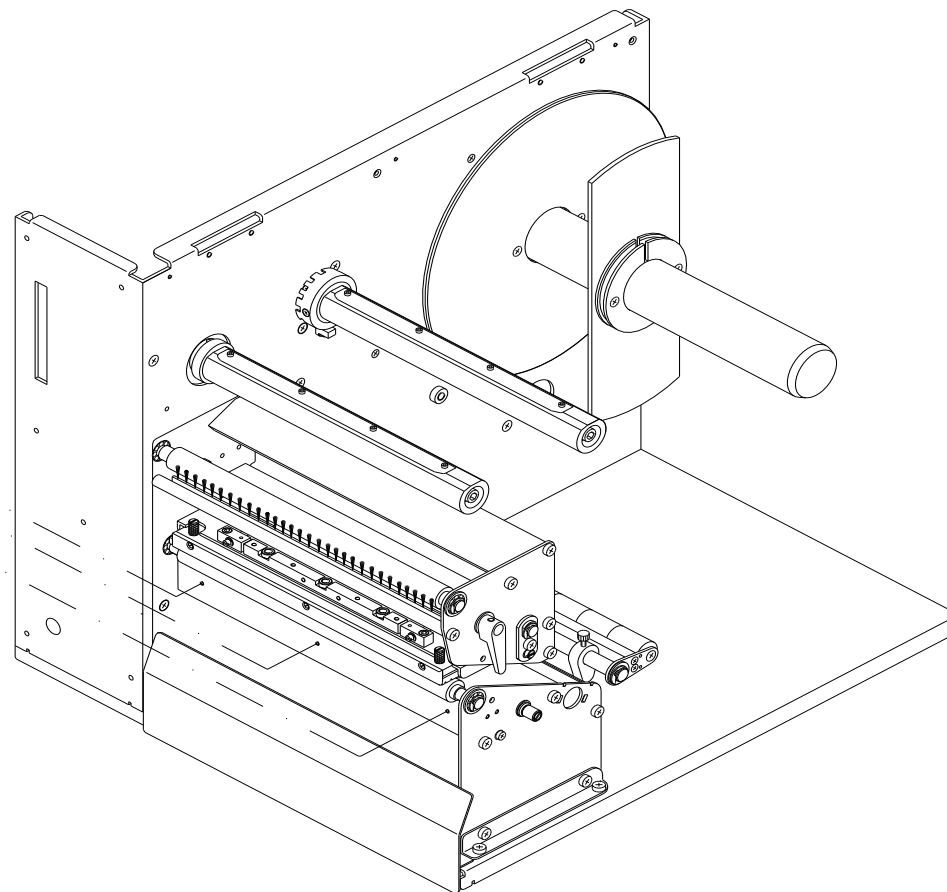
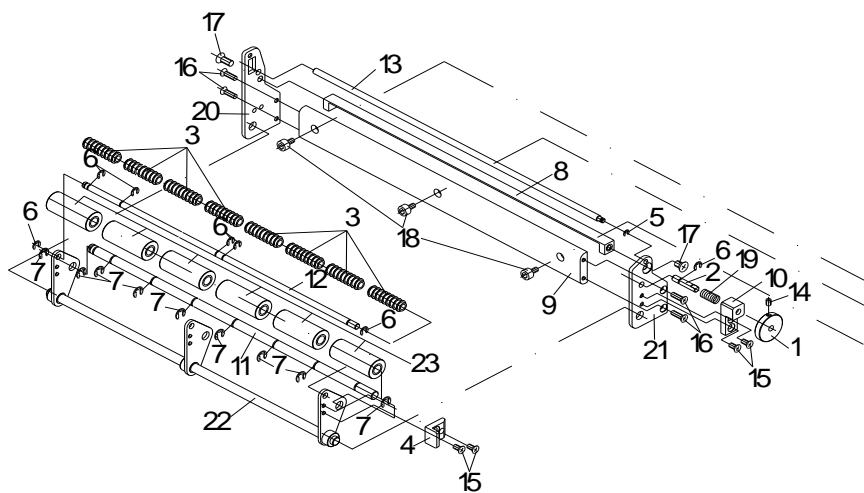
Spectra: 06.2023

135 / 172

90.88.953

SPENDEEINR. O.LS SPECTRA/SPECTRA II 216

OPTION



90.88.953**SPENDEEINR. O.LS SPECTRA/SPECTRA II 216****OPTION**

Pos	Artikelnr.	Bezeichnung1	Bezeichnung2	Menge	Euro/Stück
1	10.55.306	Rändelknopf grün	VARIO/ILX/SPE/SPECTRA II	1	7,30 €
2	12.88.501	Raststift SPECTRA SP/SPE/ILS/ILX		1	6,05 €
3	16.88.505	Spenderolle SPECTRA SP 4x		8	3,97 €
4	16.88.510	Rasthebel SPECTRA SP/SPE/VARIO SP/ILS/ILX		1	22,29 €
5	40.01.002	Wellensicherung 2,3mm	BZ-Sicherung DIN 6799 brüniert, magazinert	1	0,04 €
6	40.01.003	Wellensicherung 3,2mm	BZ-Sicherung DIN 6799 brüniert, magazinert	7	0,04 €
7	40.01.004	Wellensicherung 4mm	BZ-Sicherung DIN 6799 brüniert, magazinert	9	0,05 €
8	45.88.504	Spendepfeiler SPECTRA 216 Spender		1	95,96 €
9	45.88.509	Strebe SPECTRA 216 Sp		1	39,22 €
10	45.88.510	Lager SPECTRA Sp/SPE/ILS/ILX		1	18,29 €
11	46.88.509	Welle für Andruckrolle SPECTRA 216 SP		1	40,62 €
12	46.88.514	Spenderrollenwelle SPECTRA 216 Sp		1	47,34 €
13	46.88.519	Spendewelle SPECTRA 216 Sp		1	12,93 €
14	48.10.004	ES GST VZ M3 x 4 DIN913		1	0,09 €
15	48.15.003	X-SL SK VZ M3 x 6 DIN965		4	0,04 €
16	48.15.310	X-SL SK VZ M3 x 10 DIN965		4	0,02 €
17	48.15.406	X-SL SK VZ M4 x 6 DIN965		2	0,04 €
18	48.16.306	Inbus ST VZ M3 x 6 DIN912		3	0,19 €
19	52.01.019	Druckfeder SOLO/DESCO/VAR/PICA/SPECTRA	für Spendeinrichtungen/ILS/ILX	1	0,27 €
20	67.88.501	Spendeplatte links SPECTRA Sp		1	26,53 €
21	67.88.505	Spendeplatte rechts SPECTRA Sp		1	27,50 €
22	72.88.514	Andruckwelle kpl. SPECTRA 216 SP		1	79,14 €
23*	72.88.520	Andruckrolle kpl. SPECTRA SP/SPE SP/ILX		6	15,28 €

*empfohlenes Ersatzteil

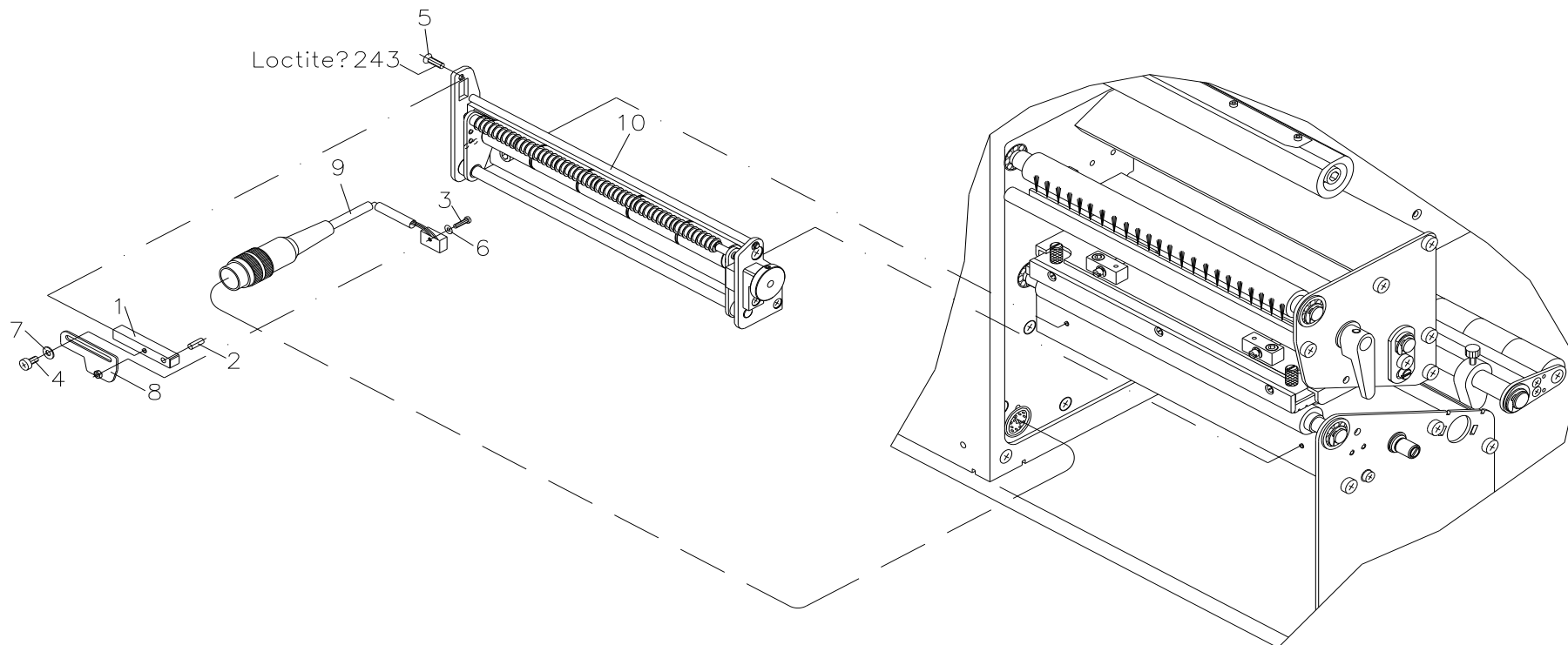
Änderungen und Irrtum vorbehalten

Spectra: 06.2023

137 / 172

90.88.955

SPENDEEINR. M.LS SPECTRA/SPECTRA II 16X OPTION



90.88.955**SPENDEEINR. M.LS SPECTRA/SPECTRA II 16X****OPTION**

Pos	Artikelnr.	Bezeichnung1	Bezeichnung2	Menge	Euro/Stück
1	12.88.505	Pfeiler SPECTRA SP-LS		1	7,14 €
2	42.05.001	Kegelkerbstift 3,0 x 8 S1 DIN 1471		1	0,11 €
3	48.04.208	ES ZK VZ M2 x 8 DIN84		1	0,04 €
4	48.14.306	X-SL LK VZ M3 x 6 DIN7985		1	0,02 €
5	48.15.310	X-SL SK VZ M3 x 10 DIN965		1	0,02 €
6	50.01.009	U-Scheibe VZ M2 DIN 125A	5 x 2,2 x 0,3	1	0,02 €
7	50.01.057	U-Scheibe VZ 3,2 DIN 125A		1	0,02 €
8	67.88.515	Schieber SPECTRA Sp		1	10,29 €
9	71.88.501	Lichtschanke Spender kpl. SPECTRA		1	68,72 €
10	90.88.950	Spendeintr. o.LS SPECTRA/SPECTRA II 16X	Option	1	224,40 €

*empfohlenes Ersatzteil

Änderungen und Irrtum vorbehalten

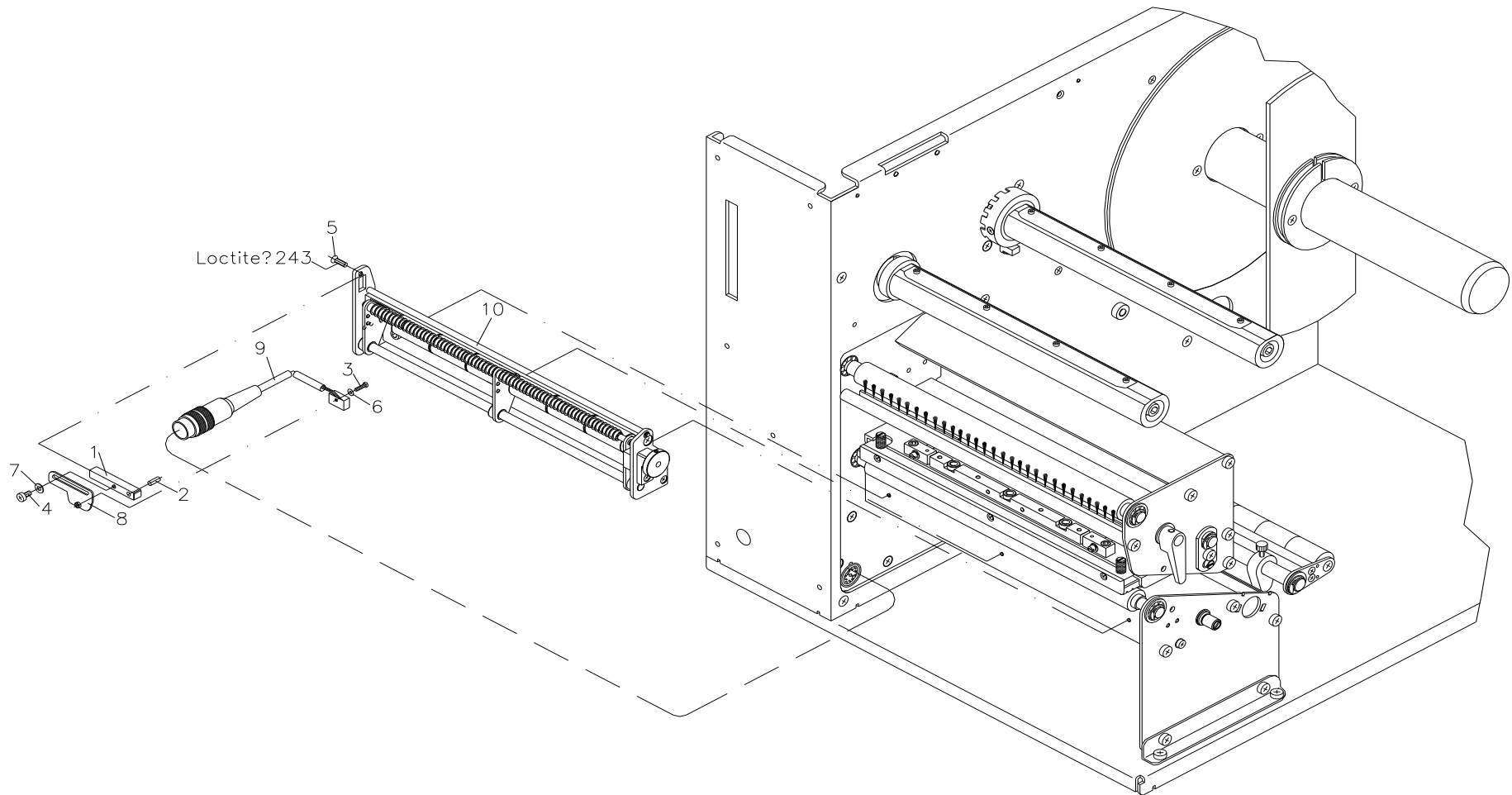
Spectra: 06.2023

139 / 172

90.88.958

SPENDEEINR. M.LS SPECTRA/SPECTRA II 216

OPTION



90.88.958**SPENDEEINR. M.LS SPECTRA/SPECTRA II 216****OPTION**

Pos	Artikelnr.	Bezeichnung1	Bezeichnung2	Menge	Euro/Stück
1	12.88.505	Pfeiler SPECTRA SP-LS		1	7,14 €
2	42.05.001	Kegelkerbstift 3,0 x 8 S1 DIN 1471		1	0,11 €
3	48.04.208	ES ZK VZ M2 x 8 DIN84		1	0,04 €
4	48.14.306	X-SL LK VZ M3 x 6 DIN7985		1	0,02 €
5	48.15.310	X-SL SK VZ M3 x 10 DIN965		1	0,02 €
6	50.01.009	U-Scheibe VZ M2 DIN 125A	5 x 2,2 x 0,3	1	0,02 €
7	50.01.057	U-Scheibe VZ 3,2 DIN 125A		1	0,02 €
8	67.88.515	Schieber SPECTRA Sp		1	10,29 €
9	71.88.501	Lichtschanke Spender kpl. SPECTRA		1	68,72 €
10	90.88.953	Spendeintr. o.LS SPECTRA/SPECTRA II 216	Option	1	261,80 €

*empfohlenes Ersatzteil

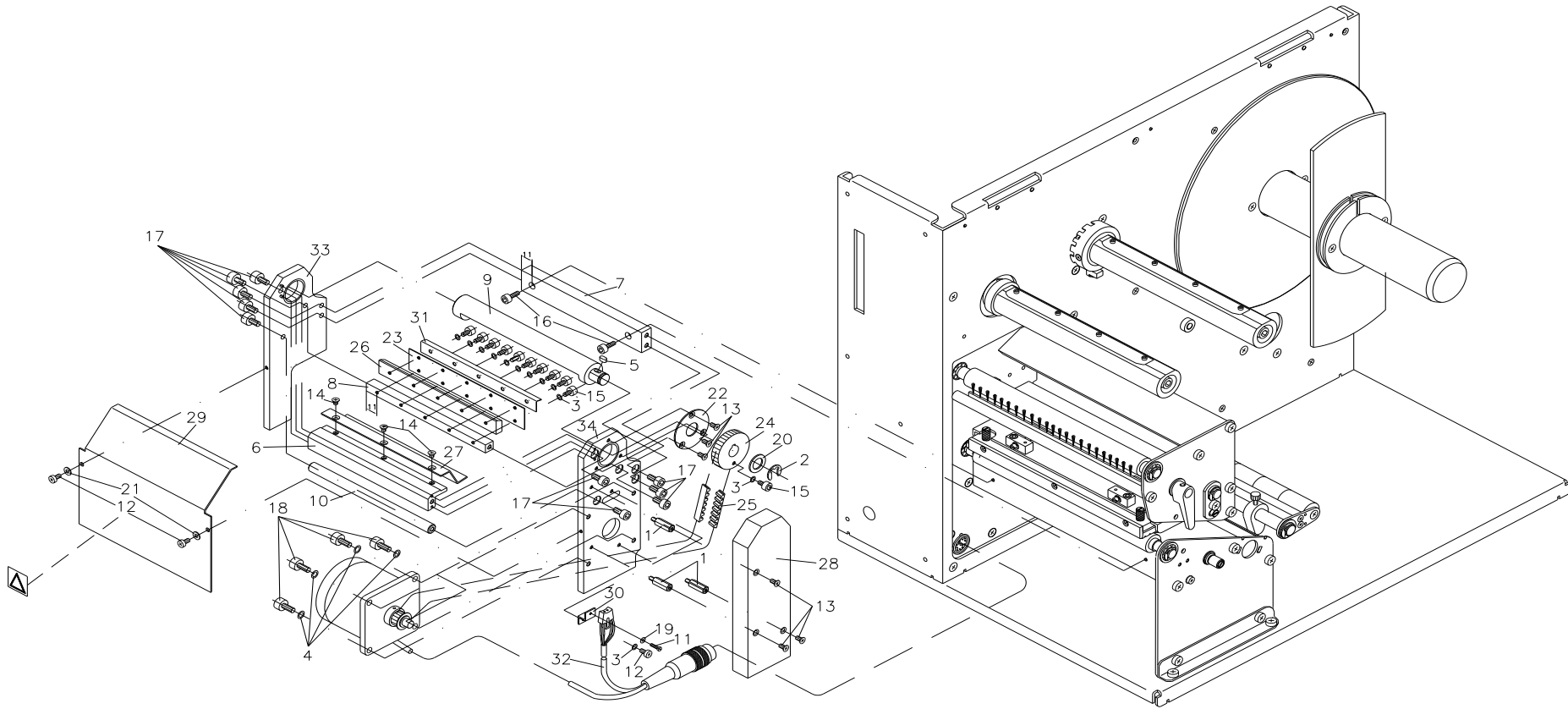
Änderungen und Irrtum vorbehalten

Spectra: 06.2023

141 / 172

90.88.960

ABSCHNEIDEVORRICHTUNG SPECTRA I 160/162



90.88.960**ABSCHNEIDEVORRICHTUNG SPECTRA I 160/162**

Pos	Artikelnr.	Bezeichnung1	Bezeichnung2	Menge	Euro/Stück
1	12.88.615	Abstandsbolzen M3x15 bearb. SPECTRA MS	aus 12.40.315	3	1,76 €
2	40.01.007	Wellensicherung 7mm	BZ-Sicherung DIN 6799 brüniert, magazinert	1	0,08 €
3	41.03.003	Schnorr-Sicherung M3 S-Federstahl		16	0,12 €
4	41.03.004	Schnorr-Sicherung M4 S-Federstahl		4	0,08 €
5	43.07.030	Passfeder DIN 6885 A3x3x6		1	0,01 €
6	45.88.613	Winkelstrebe SPECTRA 162 MS		1	47,01 €
7	45.88.618	Strebe SPECTRA 162 MS		1	41,81 €
8	45.88.623	Distanzpfiler SPECTRA 162 MS		1	43,57 €
9	46.88.603	Messerwelle SPECTRA 162		1	389,01 €
10	46.88.608	Distanzwelle SPECTRA 162 MS		1	9,30 €
11	48.04.208	ES ZK VZ M2 x 8 DIN84		1	0,04 €
12	48.14.306	X-SL LK VZ M3 x 6 DIN7985		3	0,02 €
13	48.15.003	X-SL SK VZ M3 x 6 DIN965		6	0,04 €
14	48.15.304	X-SL SK VZ M3 x 4 DIN965		3	0,07 €
15	48.16.306	Inbus ST VZ M3 x 6 DIN912		15	0,19 €
16	48.16.310	Inbus ST VZ M3 x 10 DIN912		2	0,08 €
17	48.16.408	Inbus ST VZ M4 x 8 DIN912		10	0,08 €
18	48.16.410	Inbus ST VZ M4 x 10 DIN912		4	0,08 €
19	50.01.009	U-Scheibe VZ M2 DIN 125A	5 x 2,2 x 0,3	1	0,02 €
20	50.01.011	Passscheibe 10 x 16 x 1 DIN988		1	0,36 €
21	50.01.057	U-Scheibe VZ 3,2 DIN 125A		2	0,02 €
22	50.88.605	Scheibe SPECTRA MS 108/162/216		1	8,78 €
23	52.88.603	Federblech SPECTRA 162 MS		1	19,98 €
24	59.88.035	Zahnriemenrad 35S3M SPECTRA MS 108/162		1	14,98 €
25*	59.88.225	Zahnriemen 60S3M225NG (75Z) SPECTRA		1	4,10 €
26	67.88.603	Messerleiste SPECTRA 162		1	64,83 €
27	67.88.608	Einführwinkel SPECTRA 162 MS		1	18,61 €
28	67.88.610	Haube SPECTRA MS 108/162/216		1	22,29 €

*empfohlenes Ersatzteil

90.88.960

ABSCHNEIDEVORRICHTUNG SPECTRA I 160/162

Pos	Artikelnr.	Bezeichnung1	Bezeichnung2	Menge	Euro/Stück
29	67.88.623	Frontblech SPECTRA 162 MS		1	19,09 €
30	67.88.625	Winkel für LS SPECTRA MS 107/108/162/216		1	7,81 €
31	67.88.633	Einführwinkel unten SPECTRA 162 MS		1	13,22 €
32	71.88.601	Motor + LS kpl. SPECTRA I MS 107/108/162		1	179,97 €
33	72.88.610	Messerplatte li. kpl SPECTRA MS 108/162		1	44,00 €
34	72.88.615	Messerplatte re kpl SPECTRA MS 108/162		1	59,52 €

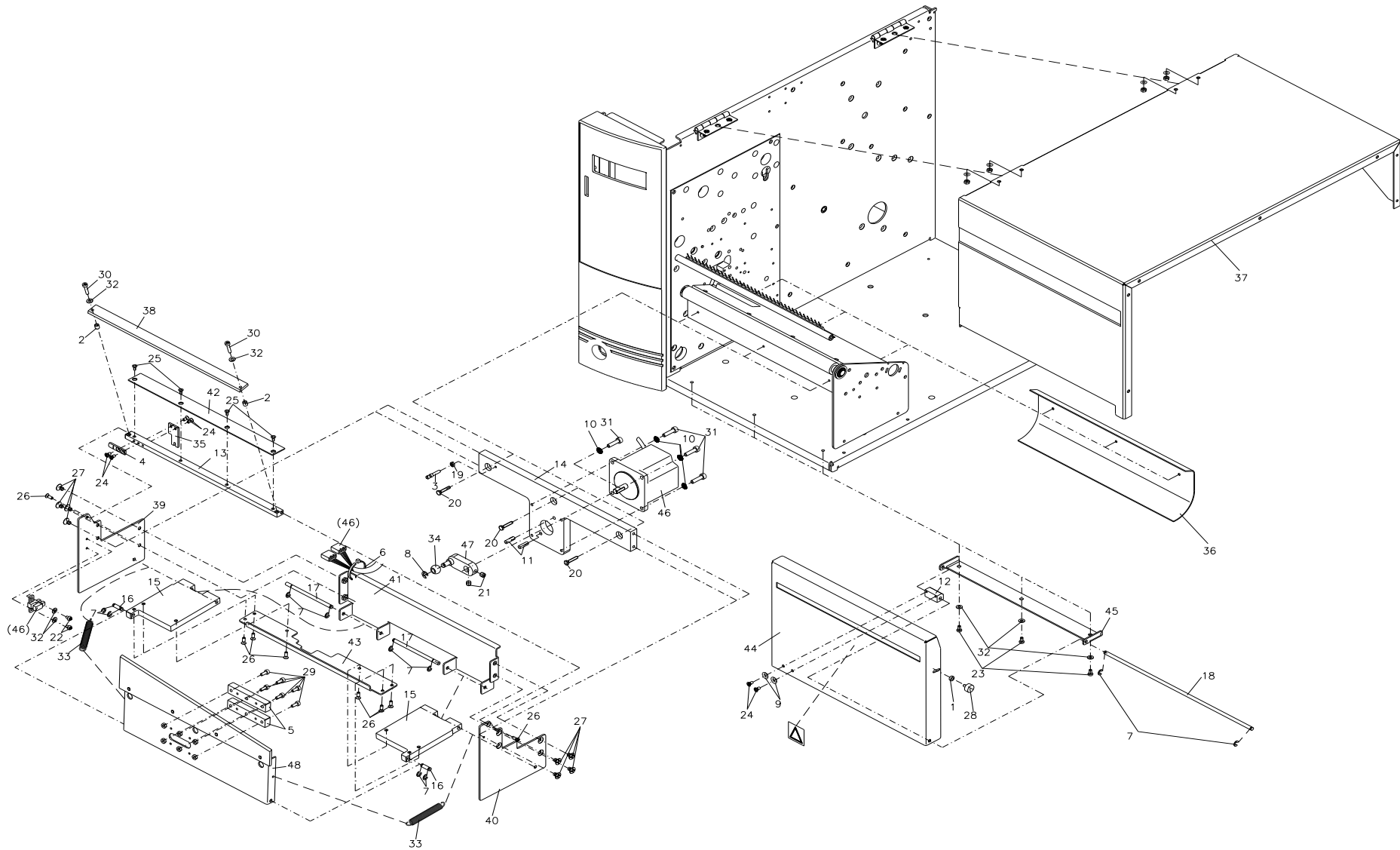
*empfohlenes Ersatzteil

Änderungen und Irrtum vorbehalten

Spectra: 06.2023

144 / 172

90.88.965
ABSCHNEIDEVORRICHTUNG GUILLOTINE SPECTRA 216



90.88.965**ABSCHNEIDEVORRICHTUNG GUILLOTINE SPECTRA 216**

Pos	Artikelnr.	Bezeichnung1	Bezeichnung2	Menge	Euro/Stück
1	10.55.005	Distanzring VARIO 4x/SPECTRA SP		1	0,66 €
2	10.55.201	Zwischenstück	2x VARIO MS/VITA II MS/SPECTRA II 216 MS	2	4,06 €
3	12.88.655	Stellschraube	SPECTRA 216 MS/VITA II MS	1	28,25 €
4*	16.55.201	Gleitstück	VARIO MS/SPECT.216 MS/VITA MS/PICA MS	1	31,54 €
5	16.88.650	Führung 2x SPECTRA 216 MS		2	36,72 €
6	35.01.002	Kabelbinder 100 x 2,5mm natur		1	0,04 €
7	40.01.003	Wellensicherung 3,2mm	BZ-Sicherung DIN 6799 brüniert, magazinert	10	0,04 €
8	40.01.004	Wellensicherung 4mm	BZ-Sicherung DIN 6799 brüniert, magazinert	1	0,05 €
9	41.01.007	Rosette MS vernickelt 4x9		2	0,20 €
10	41.03.004	Schnorr-Sicherung M4 S-Federstahl		4	0,08 €
11	42.13.414V	Passkerbstift 1.4305 4 x 14 S2 DIN 1472		2	0,30 €
12	45.48.501	Schwenklager VITA SP/SPECTRA 216 MS		1	23,50 €
13	45.88.650	Strebe SPECTRA 216 MS		1	98,01 €
14	45.88.660	Motorhalter Guillotine SPECTRA 216 MS		1	84,48 €
15	45.88.685	Wippenlager 2x SPECTRA 216 MS		2	57,65 €
16	46.88.655	Wippenwelle	SPECTRA 216 MS/VITA II MS / PICA II MS	2	10,82 €
17	46.88.660	Lagerwelle 2x SPECTRA 216 MS		2	14,83 €
18	46.88.690	Schwenkwelle SPECTRA 216 MS		1	28,25 €
19	47.04.001	ST-6KT-Mutter VZ M3 DIN934		1	0,04 €
20	48.01.316	ST-6KT-Schraube VZ M3 x 16 DIN933		3	0,18 €
21	48.10.505	ES GST VZ M5 x 5 DIN913 VZ.oder BRÜN.		2	0,17 €
22	48.14.304	X-SL LK VZ M3 x 4 DIN7985		2	0,13 €
23	48.14.306	X-SL LK VZ M3 x 6 DIN7985		3	0,02 €
24	48.15.003	X-SL SK VZ M3 x 6 DIN965		6	0,04 €
25	48.15.206	X-SL SK VZ M2,5 x 6 DIN965		4	0,32 €
26	48.15.308	X-SL SK VZ M3 x 8 DIN965		8	0,05 €
27	48.15.406	X-SL SK VZ M4 x 6 DIN965		8	0,04 €
28*	48.16.001	Rändelschraube M3 x 6 rot	Kopf in RAL3000	1	0,66 €

*empfohlenes Ersatzteil

90.88.965

ABSCHNEIDEVORRICHTUNG GUILLOTINE SPECTRA 216

Pos	Artikelnr.	Bezeichnung1	Bezeichnung2	Menge	Euro/Stück
29	48.16.308	Inbus ST VZ M3 x 8 DIN912		6	0,29 €
30	48.16.312	Inbus ST VZ M3 x 12 DIN912		2	0,12 €
31	48.16.416	Inbus ST VZ M4 x 16 DIN912		4	0,08 €
32	50.01.057	U-Scheibe VZ 3,2 DIN 125A		7	0,02 €
33	52.02.024	Zugfeder DESCO MS/VARIO MS/SPECTRA 216MS		2	0,86 €
34*	57.02.090	IGLIDUR W300 Gleitlager Kalotte		1	3,33 €
35	67.55.245	Stellblech Messer	VARIO/SPECTRA 216/VITA II/PICA II	1	15,76 €
36	67.88.326	Deckblech unten SPECTRA 216 MS		1	84,19 €
37	67.88.392	Deckel rechts Oberteil SPECTRA 216 MS		1	264,38 €
38	67.88.655	Messerleiste feststehend SPECTRA 216		1	141,49 €
39	67.88.660	Lagerplatte links SPECTRA 216 MS		1	51,93 €
40	67.88.665	Lagerplatte rechts SPECTRA 216 MS		1	52,10 €
41	67.88.670	Verstärkungsblech SPECTRA 216 MS		1	81,20 €
42	67.88.675	Unterblech SPECTRA 216 MS		1	40,32 €
43	67.88.685	Wippblech SPECTRA 216 MS		1	56,10 €
44	67.88.690	Frontblech SPECTRA 216 MS		1	84,70 €
45	67.88.695	Frontblechlager SPECTRA 216 MS		1	50,68 €
46	71.88.650	Schrittmotor kpl. SPECTRA 216 MS		1	325,54 €
47	72.88.665	Lagerhebel kpl. SPECTRA 216 MS		1	136,45 €
48	72.88.680	Messerblech kpl. SPECTRA 216 MS		1	301,94 €

*empfohlenes Ersatzteil

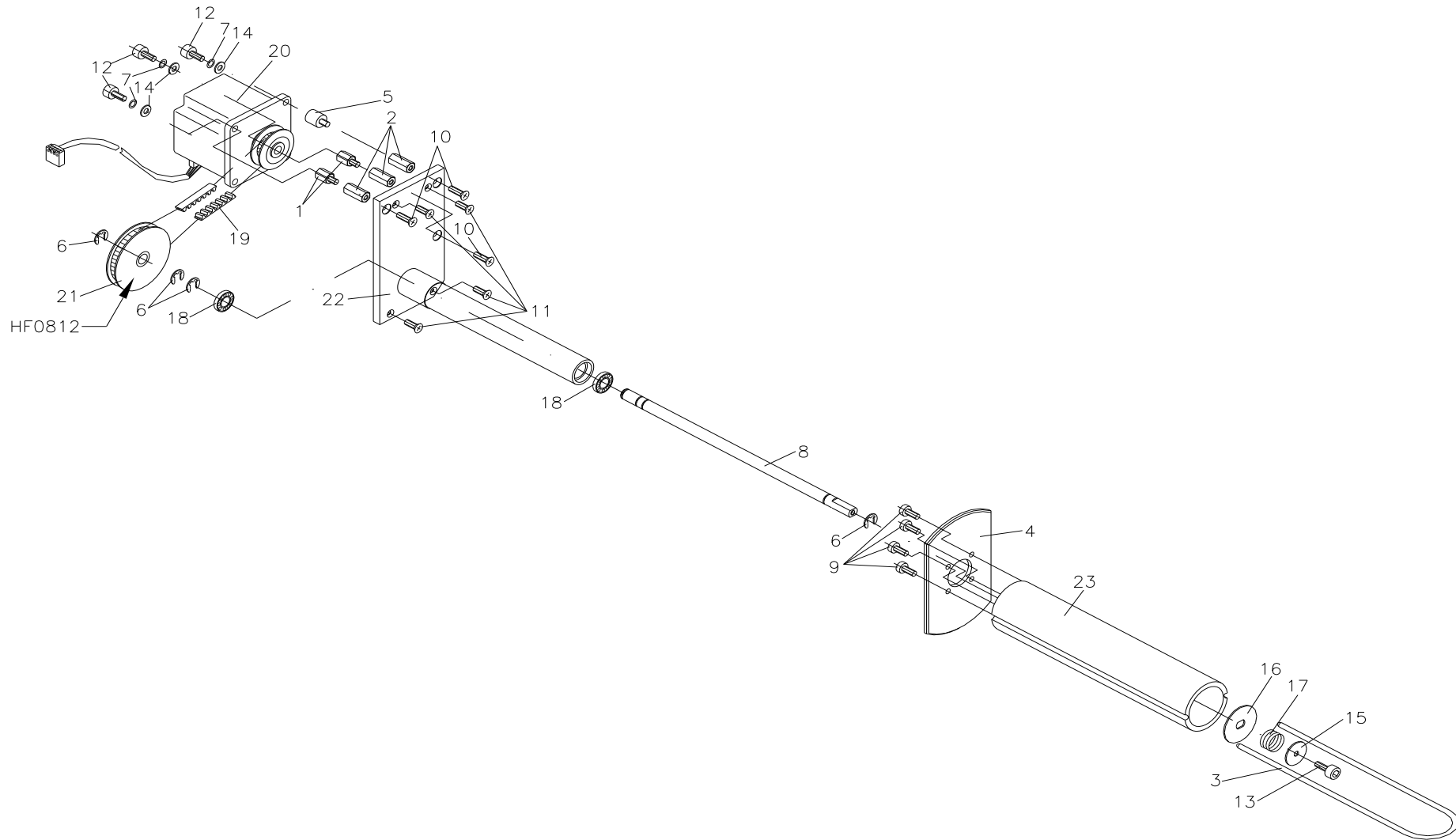
Änderungen und Irrtum vorbehalten

Spectra: 06.2023

147 / 172

90.88.970

AUFWICKELVORR.INTERN AUßENW. SPECTRA 162 OPTION



90.88.970**AUFWICKELVORR.INTERN AUßENW. SPECTRA 162
OPTION**

Pos	Artikelnr.	Bezeichnung1	Bezeichnung2	Menge	Euro/Stück
1	12.40.410	Abstandsbolzen M4 x 10 I/A (5/8)	Messing vernickelt SW 7,0	2	0,53 €
2	12.40.417	Abstandsbolzen M4 x 17 I/I SPECTRA/SPE	gesenkt, Gewinde durchgängig geschnitten	3	0,94 €
3	12.88.703	Spange SPECTRA 16X / SPE16X		1	9,74 €
4	16.88.710	Scheibe SPECTRA I / ILS / ILX		1	15,15 €
5	37.28.010	Schwingungsdämpfer SPECTRA/SPE/SPX		1	1,47 €
6	40.01.006V	Wellensicherung A2 rostfrei 6mm DIN6799	BZ-Sicherung magaziniert	4	0,33 €
7	41.03.004V	Schnorr-Sicherung M4 S-A2 rostfrei		3	0,14 €
8	46.88.703	Lagerwelle SPECTRA 162/SPE160		1	38,19 €
9	48.14.410V	X-SL LK A2 rostfrei M4 x 10 DIN7985		4	0,05 €
10	48.15.002V	X-SL SK A2 rostfrei M4 x 10 DIN965		3	0,06 €
11	48.15.408V	X-SL SK A2 rostfrei M4 x 8 DIN965		4	0,04 €
12	48.16.410V	Inbus A2 rostfrei M4 x 10 DIN912		3	0,11 €
13	48.16.412V	Inbus A2 rostfrei M4 x 12 DIN912		1	0,10 €
14	50.01.065V	U-Scheibe A2 rostfrei 4,3 DIN125A		3	0,02 €
15	50.01.096V	U-Scheibe A2 rostfrei 4,3 x 20 x 1,25		1	0,17 €
16	50.15.005	Bremsscheibe SPECTRA/VARIO/VITA/ILS/ILX	DESCO/IDS/OPTIMO/DUOPRINT	1	2,33 €
17*	52.01.007	Druckfeder	SPECTRA/SPE/VARIO/PR25/26/28/45/48/49/ILX	1	0,47 €
18*	57.01.006	Rillenkugellager S 618/8		2	4,32 €
19*	59.88.225	Zahnriemen 60S3M225NG (75Z) SPECTRA		1	4,10 €
20	71.88.701	Schrittmotor kpl. SPECTRA AUFW/OPT/DM		1	133,94 €
21*	72.88.048	Zahnriemenrad kpl.	SPECTRA/SPE/2x VARIO/SPX/VITA/FLEXICODE/ILX/ALP	1	35,87 €
22	72.88.703	Trägerplatte kpl. SPECTRA 162/216/SPE160		1	51,07 €
23	72.88.708	Aufwickelrolle Etiketten kpl.	SPECTRA162/SPE160	1	95,97 €

*empfohlenes Ersatzteil

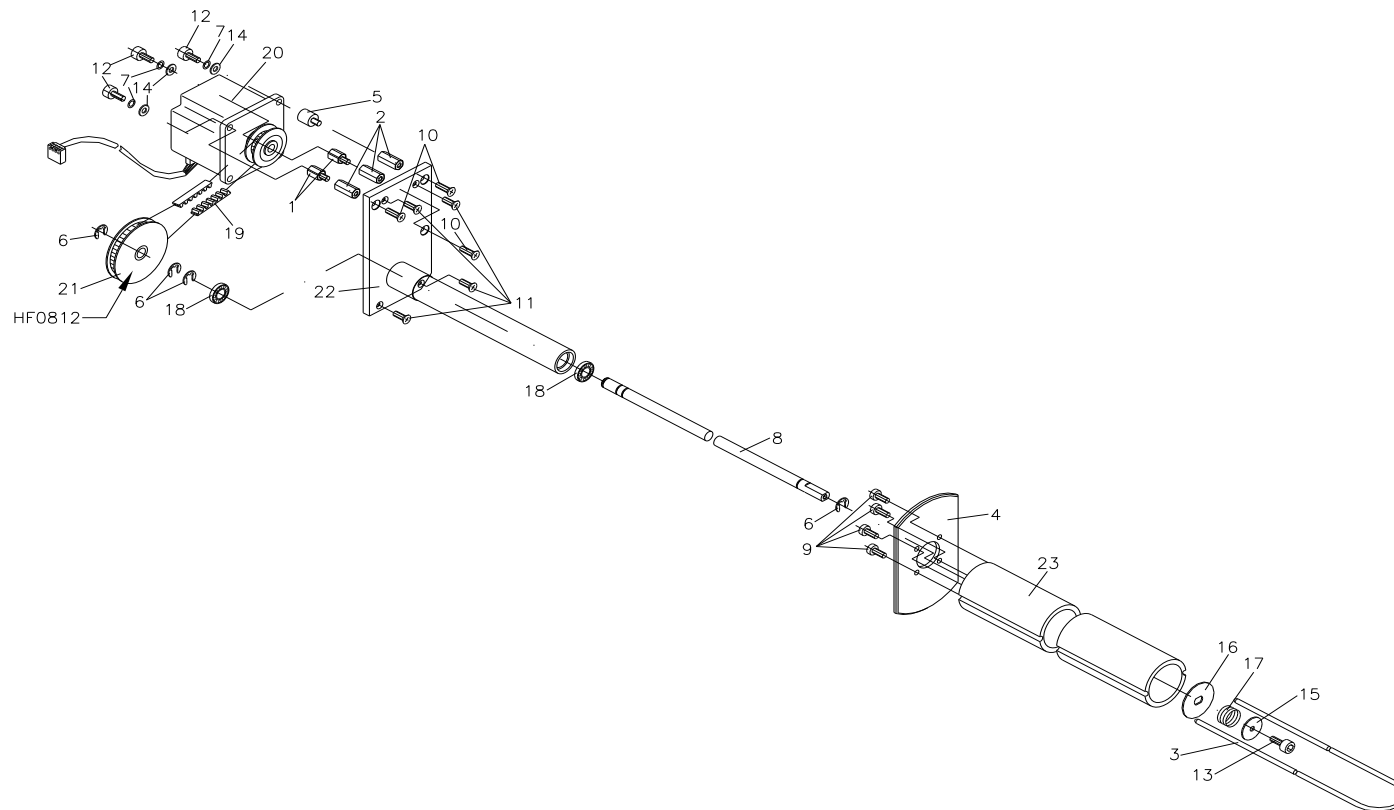
Änderungen und Irrtum vorbehalten

Spectra: 06.2023

149 / 172

90.88.973

AUFWICKELVORR.INTERN AUßENW. SPECTRA 216 OPTION



90.88.973

AUFWICKELVORR.INTERN AUßENW. SPECTRA 216 OPTION

Pos	Artikelnr.	Bezeichnung1	Bezeichnung2	Menge	Euro/Stück
1	12.40.410	Abstandsbolzen M4 x 10 I/A (5/8)	Messing vernickelt SW 7,0	2	0,53 €
2	12.40.417	Abstandsbolzen M4 x 17 I/I SPECTRA/SPE	gesenkt, Gewinde durchgängig geschnitten	3	0,94 €
3	12.88.704	Spange SPECTRA 216		1	34,66 €
4	16.88.710	Scheibe SPECTRA I / ILS / ILX		1	15,15 €
5	37.28.010	Schwingungsdämpfer SPECTRA/SPE/SPX		1	1,47 €
6	40.01.006V	Wellensicherung A2 rostfrei 6mm DIN6799	BZ-Sicherung magaziniert	4	0,33 €
7	41.03.004V	Schnorr-Sicherung M4 S-A2 rostfrei		3	0,14 €
8	46.88.704	Lagerwelle SPECTRA 216		1	79,64 €
9	48.14.410V	X-SL LK A2 rostfrei M4 x 10 DIN7985		4	0,05 €
10	48.15.002V	X-SL SK A2 rostfrei M4 x 10 DIN965		3	0,06 €
11	48.15.408V	X-SL SK A2 rostfrei M4 x 8 DIN965		4	0,04 €
12	48.16.410V	Inbus A2 rostfrei M4 x 10 DIN912		3	0,11 €
13	48.16.412V	Inbus A2 rostfrei M4 x 12 DIN912		1	0,10 €
14	50.01.065V	U-Scheibe A2 rostfrei 4,3 DIN125A		3	0,02 €
15	50.01.096V	U-Scheibe A2 rostfrei 4,3 x 20 x 1,25		1	0,17 €
16	50.15.005	Bremsscheibe SPECTRA/VARIO/VITA/ILS/ILX	DESCO/IDS/OPTIMO/DUOPRINT	1	2,33 €
17*	52.01.007	Druckfeder	SPECTRA/SPE/VARIO/PR25/26/28/45/48/49/ILX	1	0,47 €
18*	57.01.006	Rillenkugellager S 618/8		2	4,32 €
19*	59.88.225	Zahnriemen 60S3M225NG (75Z) SPECTRA		1	4,10 €
20	71.88.701	Schrittmotor kpl. SPECTRA AUFW/OPT/DM		1	133,94 €
21*	72.88.048	Zahnriemenrad kpl.	SPECTRA/SPE/2x VARIO/SPX/VITA/FLEXICODE/ILX/ALP	1	35,87 €
22	72.88.703	Trägerplatte kpl. SPECTRA 162/216/SPE160		1	51,07 €
23	72.88.709	Aufwickelrolle Etiketten kpl. SPECTRA216		1	179,68 €

*empfohlenes Ersatzteil

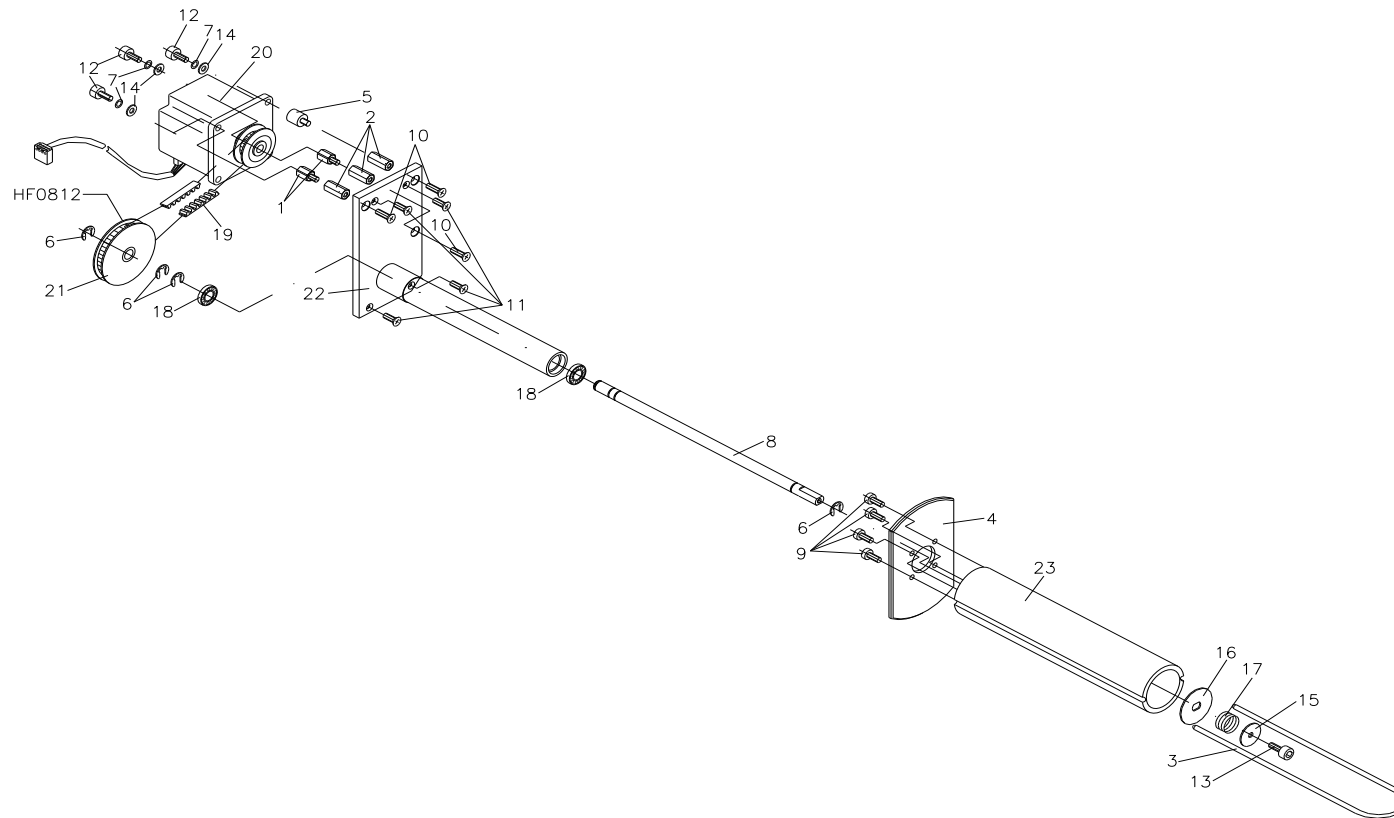
Änderungen und Irrtum vorbehalten

Spectra: 06.2023

151 / 172

90.88.975

**AUFWICKELVORR.INTERN INNENW. SPECTRA 162
OPTION**



90.88.975

AUFWICKELVORR.INTERN INNENW. SPECTRA 162 OPTION

Pos	Artikelnr.	Bezeichnung1	Bezeichnung2	Menge	Euro/Stück
1	12.40.410	Abstandsbolzen M4 x 10 I/A (5/8)	Messing vernickelt SW 7,0	2	0,53 €
2	12.40.417	Abstandsbolzen M4 x 17 I/I SPECTRA/SPE	gesenkt, Gewinde durchgängig geschnitten	3	0,94 €
3	12.88.703	Spange SPECTRA 16X / SPE16X		1	9,74 €
4	16.88.710	Scheibe SPECTRA I / ILS / ILX		1	15,15 €
5	37.28.010	Schwingungsdämpfer SPECTRA/SPE/SPX		1	1,47 €
6	40.01.006V	Wellensicherung A2 rostfrei 6mm DIN6799	BZ-Sicherung magaziniert	4	0,33 €
7	41.03.004V	Schnorr-Sicherung M4 S-A2 rostfrei		3	0,14 €
8	46.88.703	Lagerwelle SPECTRA 162/SPE160		1	38,19 €
9	48.14.410V	X-SL LK A2 rostfrei M4 x 10 DIN7985		4	0,05 €
10	48.15.002V	X-SL SK A2 rostfrei M4 x 10 DIN965		3	0,06 €
11	48.15.408V	X-SL SK A2 rostfrei M4 x 8 DIN965		4	0,04 €
12	48.16.410V	Inbus A2 rostfrei M4 x 10 DIN912		3	0,11 €
13	48.16.412V	Inbus A2 rostfrei M4 x 12 DIN912		1	0,10 €
14	50.01.065V	U-Scheibe A2 rostfrei 4,3 DIN125A		3	0,02 €
15	50.01.096V	U-Scheibe A2 rostfrei 4,3 x 20 x 1,25		1	0,17 €
16	50.15.005	Bremsscheibe SPECTRA/VARIO/VITA/ILS/ILX	DESCO/IDS/OPTIMO/DUOPRINT	1	2,33 €
17*	52.01.007	Druckfeder	SPECTRA/SPE/VARIO/PR25/26/28/45/48/49/ILX	1	0,47 €
18*	57.01.006	Rillenkugellager S 618/8		2	4,32 €
19*	59.88.225	Zahnriemen 60S3M225NG (75Z) SPECTRA		1	4,10 €
20	71.88.010	Schrittmotor Vorschub	SPECTRA I/AV/OPT./SPE	1	119,54 €
21	72.88.049	Zahnriemenrad kpl.	SPECTRA/SPE/SPX/FLEXICODE/ILX	1	36,26 €
22	72.88.703	Trägerplatte kpl. SPECTRA 162/216/SPE160		1	51,07 €
23	72.88.708	Aufwickelrolle Etiketten kpl.	SPECTRA162/SPE160	1	95,97 €

*empfohlenes Ersatzteil

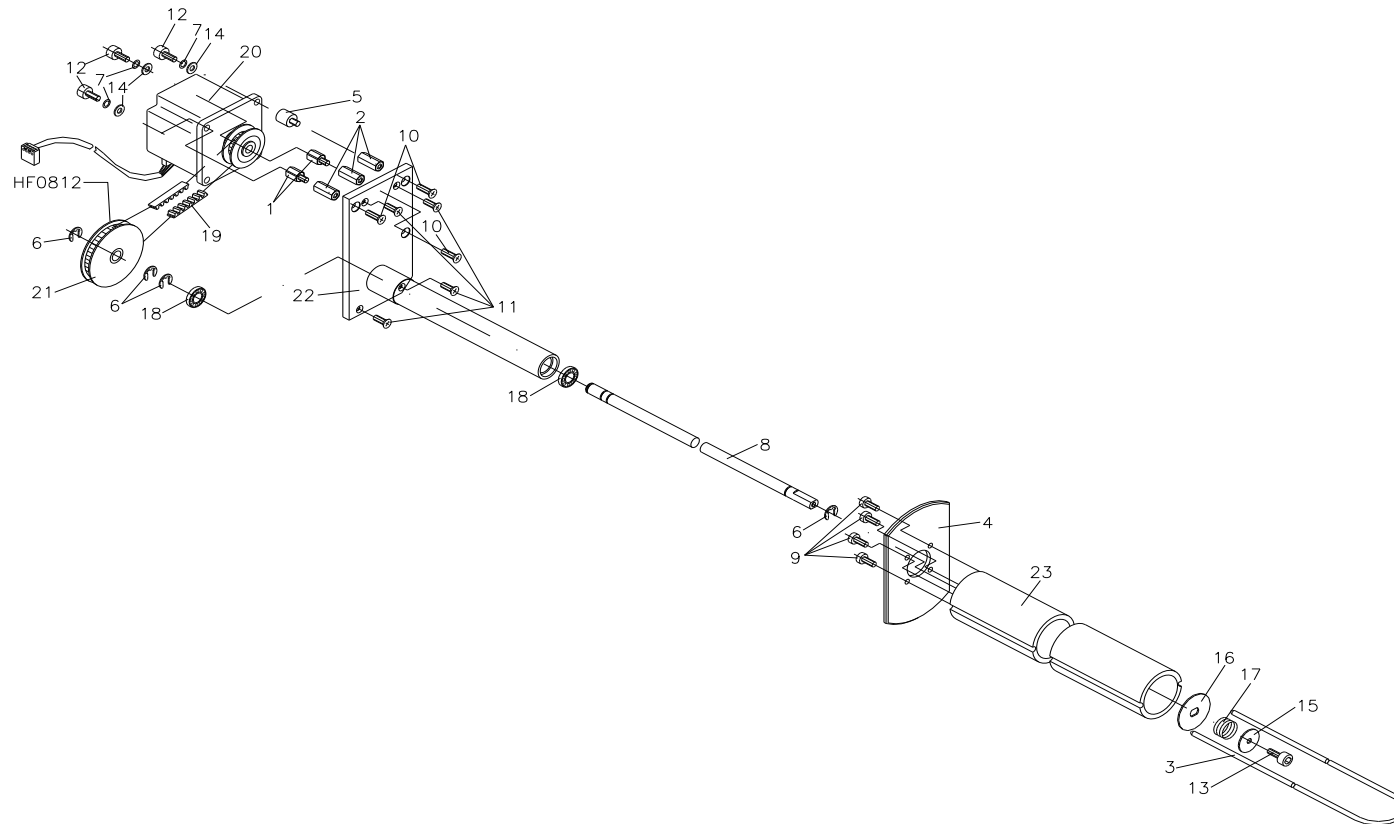
Änderungen und Irrtum vorbehalten

Spectra: 06.2023

153 / 172

90.88.978

**AUFWICKELVORR.INTERN INNENW. SPECTRA I 216
OPTION**



90.88.978**AUFWICKELVORR.INTERN INNENW. SPECTRA I 216****OPTION**

Pos	Artikelnr.	Bezeichnung1	Bezeichnung2	Menge	Euro/Stück
1	12.40.410	Abstandsbolzen M4 x 10 I/A (5/8)	Messing vernickelt SW 7,0	2	0,53 €
2	12.40.417	Abstandsbolzen M4 x 17 I/I SPECTRA/SPE	gesenkt, Gewinde durchgängig geschnitten	3	0,94 €
3	12.88.704	Spange SPECTRA 216		1	34,66 €
4	16.88.710	Scheibe SPECTRA I / ILS / ILX		1	15,15 €
5	37.28.010	Schwingungsdämpfer SPECTRA/SPE/SPX		1	1,47 €
6	40.01.006V	Wellensicherung A2 rostfrei 6mm DIN6799	BZ-Sicherung magaziniert	4	0,33 €
7	41.03.004V	Schnorr-Sicherung M4 S-A2 rostfrei		3	0,14 €
8	46.88.704	Lagerwelle SPECTRA 216		1	79,64 €
9	48.14.410V	X-SL LK A2 rostfrei M4 x 10 DIN7985		4	0,05 €
10	48.15.002V	X-SL SK A2 rostfrei M4 x 10 DIN965		3	0,06 €
11	48.15.408V	X-SL SK A2 rostfrei M4 x 8 DIN965		4	0,04 €
12	48.16.410V	Inbus A2 rostfrei M4 x 10 DIN912		3	0,11 €
13	48.16.412V	Inbus A2 rostfrei M4 x 12 DIN912		1	0,10 €
14	50.01.065V	U-Scheibe A2 rostfrei 4,3 DIN125A		3	0,02 €
15	50.01.096V	U-Scheibe A2 rostfrei 4,3 x 20 x 1,25		1	0,17 €
16	50.15.005	Bremsscheibe SPECTRA/VARIO/VITA/ILS/ILX	DESCO/IDS/OPTIMO/DUOPRINT	1	2,33 €
17*	52.01.007	Druckfeder	SPECTRA/SPE/VARIO/PR25/26/28/45/48/49/ILX	1	0,47 €
18*	57.01.006	Rillenkugellager S 618/8		2	4,32 €
19*	59.88.225	Zahnriemen 60S3M225NG (75Z) SPECTRA		1	4,10 €
20	71.88.010	Schrittmotor Vorschub	SPECTRA I/AV/OPT./SPE	1	119,54 €
21	72.88.049	Zahnriemenrad kpl.	SPECTRA/SPE/SPX/FLEXICODE/ILX	1	36,26 €
22	72.88.703	Trägerplatte kpl. SPECTRA 162/216/SPE160		1	51,07 €
23	72.88.709	Aufwickelrolle Etiketten kpl. SPECTRA216		1	179,68 €

*empfohlenes Ersatzteil

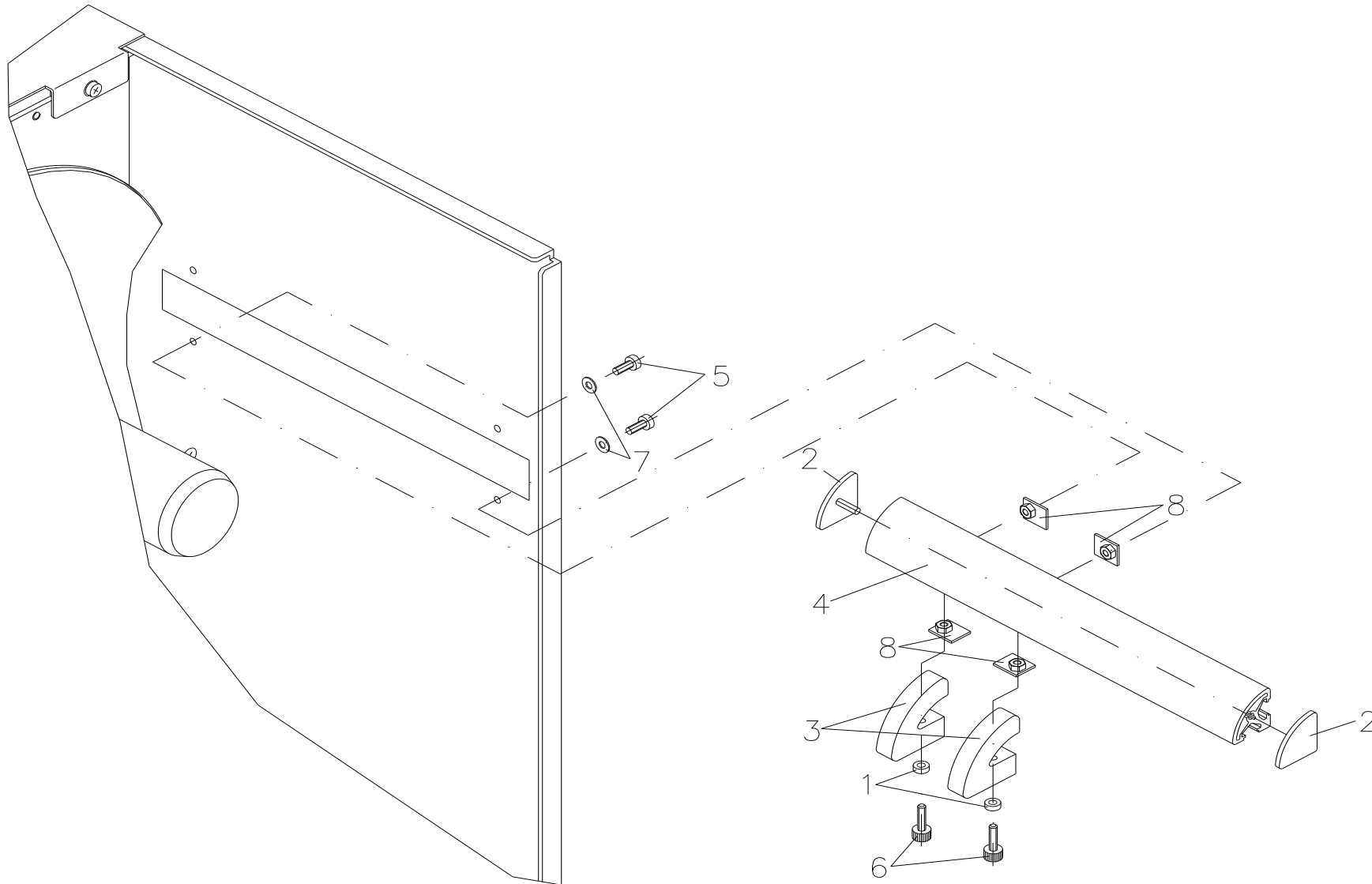
Änderungen und Irrtum vorbehalten

Spectra: 06.2023

155 / 172

90.88.990

LEPORELLOFÜHRUNG SPECTRA/SPECTRA II 16X



90.88.990**LEPORELLOFÜHRUNG SPECTRA/SPECTRA II 16X**

Pos	Artikelnr.	Bezeichnung1	Bezeichnung2	Menge	Euro/Stück
1	10.55.005	Distanzring VARIO 4x/SPECTRA SP		2	0,66 €
2	16.55.005	Abdeckkappe zu Profil R20 PA, schwarz	VARIO/IDS/SPECTRA/SPE	2	2,16 €
3	16.55.060	Etikettenführung	2x VARIO/Leporelloführung SPECTRA	2	13,14 €
4	45.88.903	F-Profil R20 193mm SPECTRA 162	natur eloxiert	1	3,42 €
5	48.14.308	X-SL LK VZ M3 x 8 DIN7985		2	0,03 €
6*	48.16.005	Rändelschraube M3 x 12 rot	Kopf in RAL3000	2	1,56 €
7	50.01.057	U-Scheibe VZ 3,2 DIN 125A		2	0,02 €
8	67.55.101	Nutenstein 4x VARIO/SPECTRA Leporellof.		4	3,28 €

*empfohlenes Ersatzteil

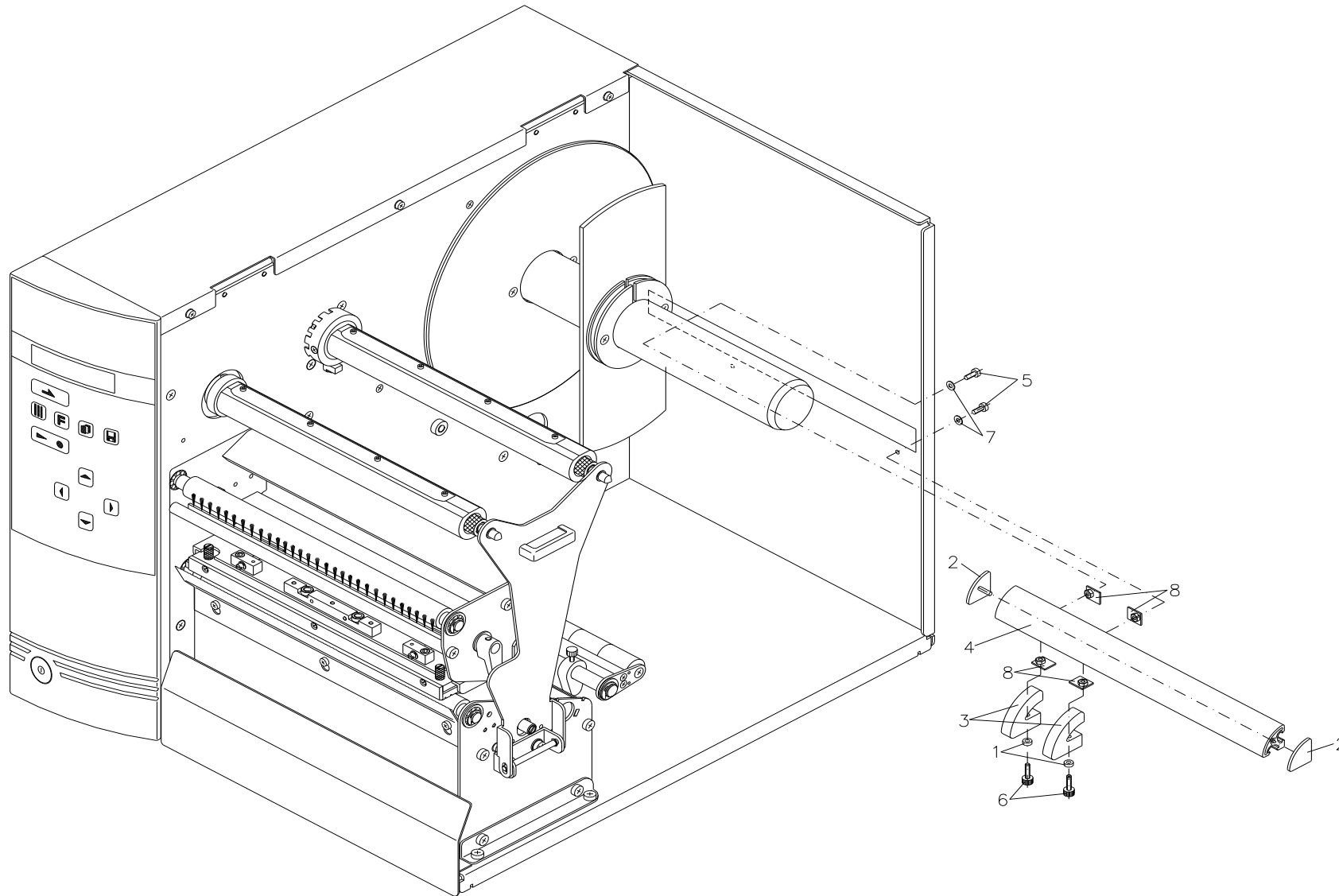
Änderungen und Irrtum vorbehalten

Spectra: 06.2023

157 / 172

90.88.992

LEPORELLOFÜHRUNG SPECTRA 216 OPTION



90.88.992**LEPORELLOFÜHRUNG SPECTRA 216 OPTION**

Pos	Artikelnr.	Bezeichnung1	Bezeichnung2	Menge	Euro/Stück
1	10.55.005	Distanzring VARIO 4x/SPECTRA SP		2	0,66 €
2	16.55.005	Abdeckkappe zu Profil R20 PA, schwarz	VARIO/IDS/SPECTRA/SPE	2	2,16 €
3	16.55.060	Etikettenführung	2x VARIO/Leporelloführung SPECTRA	2	13,14 €
4	45.88.904	F-Profil R20 243mm SPECTRA 216	natur eloxiert	1	10,74 €
5	48.14.308	X-SL LK VZ M3 x 8 DIN7985		2	0,03 €
6*	48.16.005	Rändelschraube M3 x 12 rot	Kopf in RAL3000	2	1,56 €
7	50.01.057	U-Scheibe VZ 3,2 DIN 125A		2	0,02 €
8	67.55.101	Nutenstein 4x VARIO/SPECTRA Leporellof.		4	3,28 €

*empfohlenes Ersatzteil

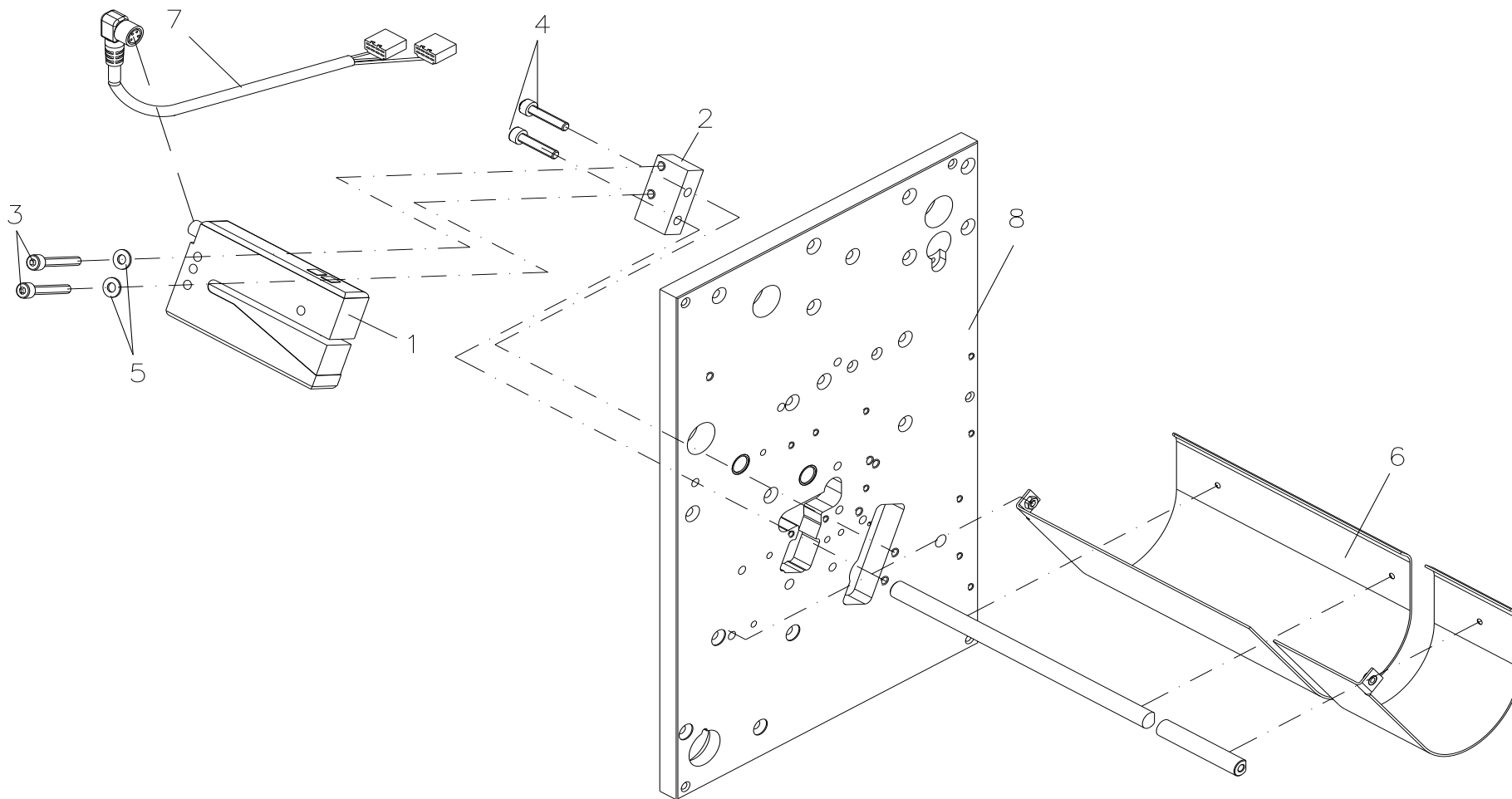
Änderungen und Irrtum vorbehalten

Spectra: 06.2023

159 / 172

90.88.994

LICHTSCHRANKE ETI. ULTRASCHALL SPECTRA 216
OPTION BEI NEUGERÄT, NICHT NACHRÜSTBAR!



90.88.994

LICHTSCHRANKE ETI. ULTRASCHALL SPECTRA 216
OPTION BEI NEUGERÄT, NICHT NACHRÜSTBAR!

Pos	Artikelnr.	Bezeichnung1	Bezeichnung2	Menge	Euro/Stück
1	31.03.090	Ultraschall Gabelsensor UFN3-70B413	PNP Stecker M8/4pol.	1	626,27 €
2	45.88.992	Halter für Ultraschall-LS SPECTRA		1	35,10 €
3	48.16.004	Inbus ST VZ M4 x 25 DIN912		2	0,12 €
4	48.16.420	Inbus ST VZ M4 x 20 DIN912		2	0,09 €
5	50.01.065	U-Scheibe VZ 4,3 DIN125A		2	0,02 €
6	67.88.994	Deckblech unten für Ultraschall-LS	SPECTRA 216	1	99,02 €
7	71.88.990	Anschlussleitung für Ultraschall-LS kpl.	SPECTRA I	1	60,12 €
8	72.88.992	Trägerplatte für Ultraschall-LS kpl.	SPECTRA 216	1	130,19 €

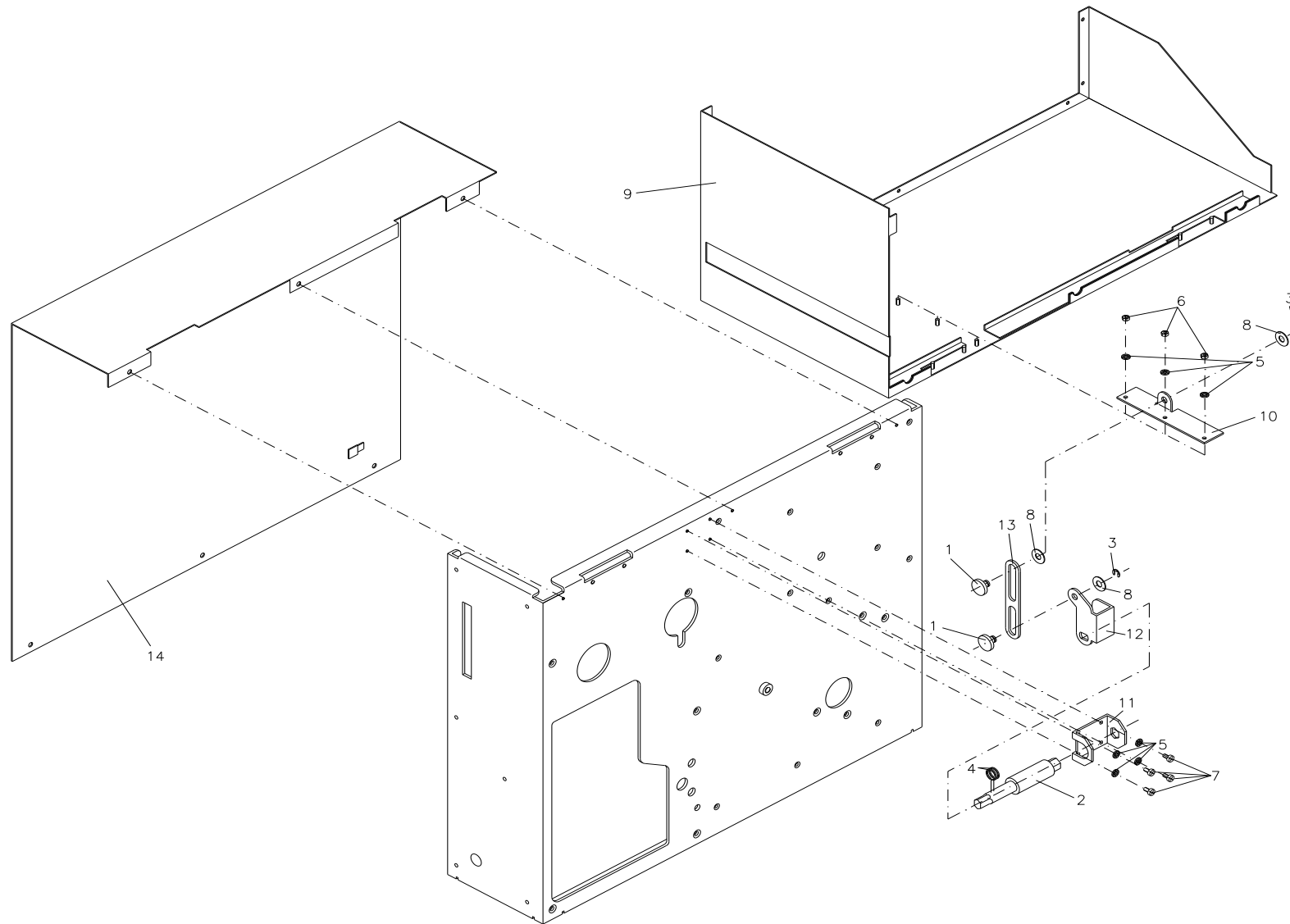
*empfohlenes Ersatzteil

Änderungen und Irrtum vorbehalten

Spectra: 06.2023

161 / 172

90.88.995
DÄMPFER FÜR DECKEL SPECTRA 162 OPTION



90.88.995

DÄMPFER FÜR DECKEL SPECTRA 162 OPTION

Pos	Artikelnr.	Bezeichnung1	Bezeichnung2	Menge	Euro/Stück
1	12.88.901	Stift für Dämpfer SPECTRA 2x		2	4,21 €
2	37.88.901	Rotationsdämpfer WRD 16-R25 SPECTRA		1	85,68 €
3	40.01.004	Wellensicherung 4mm	BZ-Sicherung DIN 6799 brüniert, magazinert	2	0,05 €
4	40.02.010	Seeger-Sicherungsring 10mm DIN 471		2	0,04 €
5	41.03.003	Schnorr-Sicherung M3 S-Federstahl		7	0,12 €
6	47.04.001	ST-6KT-Mutter VZ M3 DIN934		3	0,04 €
7	48.14.306	X-SL LK VZ M3 x 6 DIN7985		4	0,02 €
8	50.01.056	U-Scheibe A2 rostfrei 14 x 6,1 x 0,5		3	0,77 €
9	67.88.905	Deckel re Obert. f. Dämpfer SPECTRA 162	RAL 7035 Feinstruktur matt pulverbesch.	1	106,74 €
10	67.88.910	Deckelwinkel f. Dämpfer SPECTRA		1	29,78 €
11	67.88.915	Halter f. Dämpfer SPECTRA		1	32,58 €
12	67.88.920	Kipphebel f. Dämpfer SPECTRA		1	36,51 €
13	67.88.925	Schiene für Dämpfer SPECTRA		1	29,30 €
14	67.88.930	Deckel links f. Dämpfer SPECTRA 108/162	RAL 7035 Feinstruktur matt pulverbesch.	1	82,74 €

*empfohlenes Ersatzteil

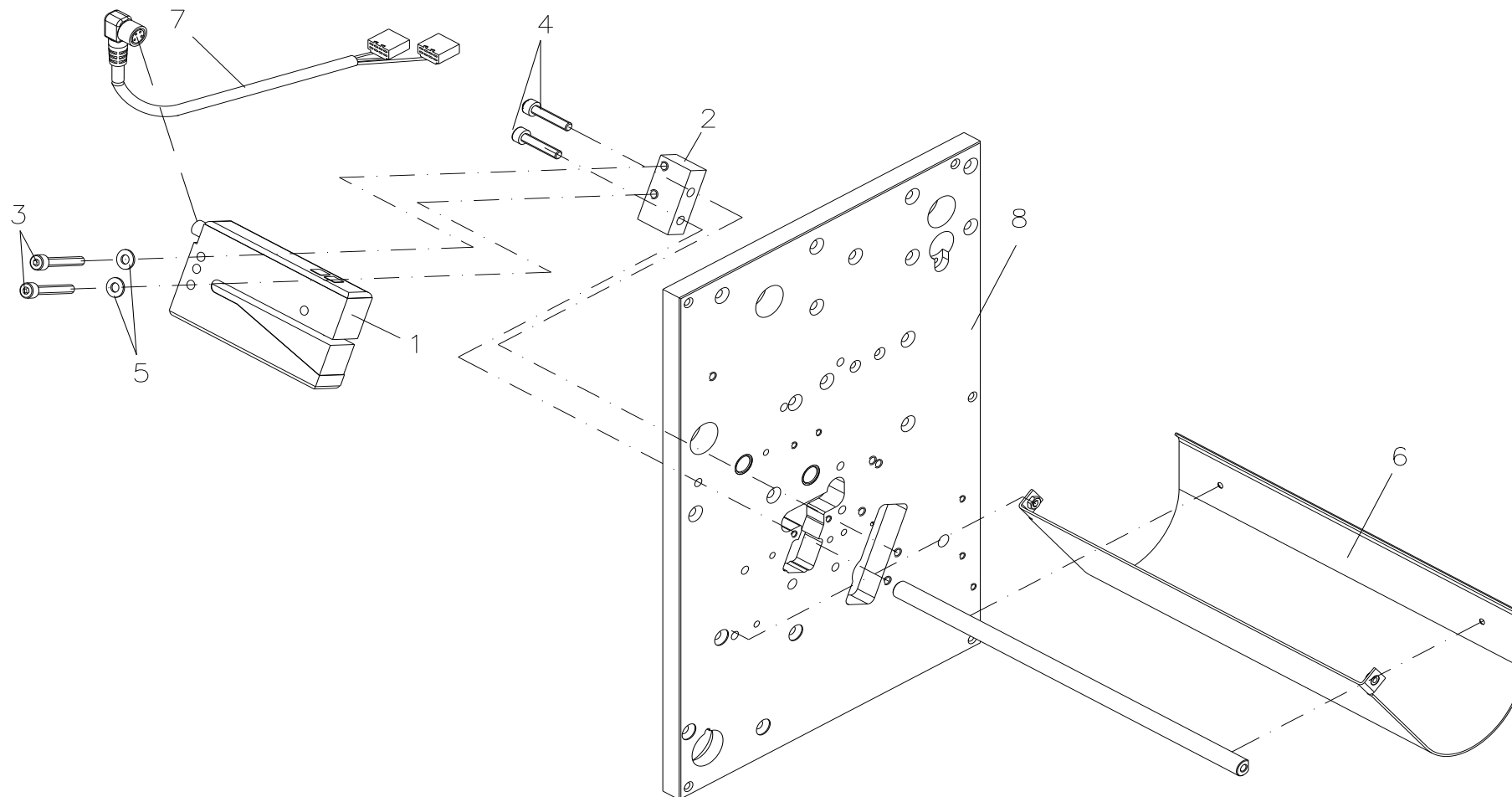
Änderungen und Irrtum vorbehalten

Spectra: 06.2023

163 / 172

90.88.996

LICHTSCHRANKE ETI. ULTRASCHALL SPECTRA 162
OPTION BEI NEUGERÄT, NICHT NACHRÜSTBAR!



90.88.996

LICHTSCHRANKE ETI. ULTRASCHALL SPECTRA 162
OPTION BEI NEUGERÄT, NICHT NACHRÜSTBAR!

Pos	Artikelnr.	Bezeichnung1	Bezeichnung2	Menge	Euro/Stück
1	31.03.090	Ultraschall Gabelsensor UFN3-70B413	PNP Stecker M8/4pol.	1	626,27 €
2	45.88.992	Halter für Ultraschall-LS SPECTRA		1	35,10 €
3	48.16.004	Inbus ST VZ M4 x 25 DIN912		2	0,12 €
4	48.16.420	Inbus ST VZ M4 x 20 DIN912		2	0,09 €
5	50.01.065	U-Scheibe VZ 4,3 DIN125A		2	0,02 €
6	67.88.992	Deckblech unten für Ultraschall-LS	SPECTRA 162	1	43,51 €
7	71.88.990	Anschlussleitung für Ultraschall-LS kpl.	SPECTRA I	1	60,12 €
8	72.88.990	Trägerplatte f. Ultraschall-LS SPECTRA		1	139,29 €

*empfohlenes Ersatzteil

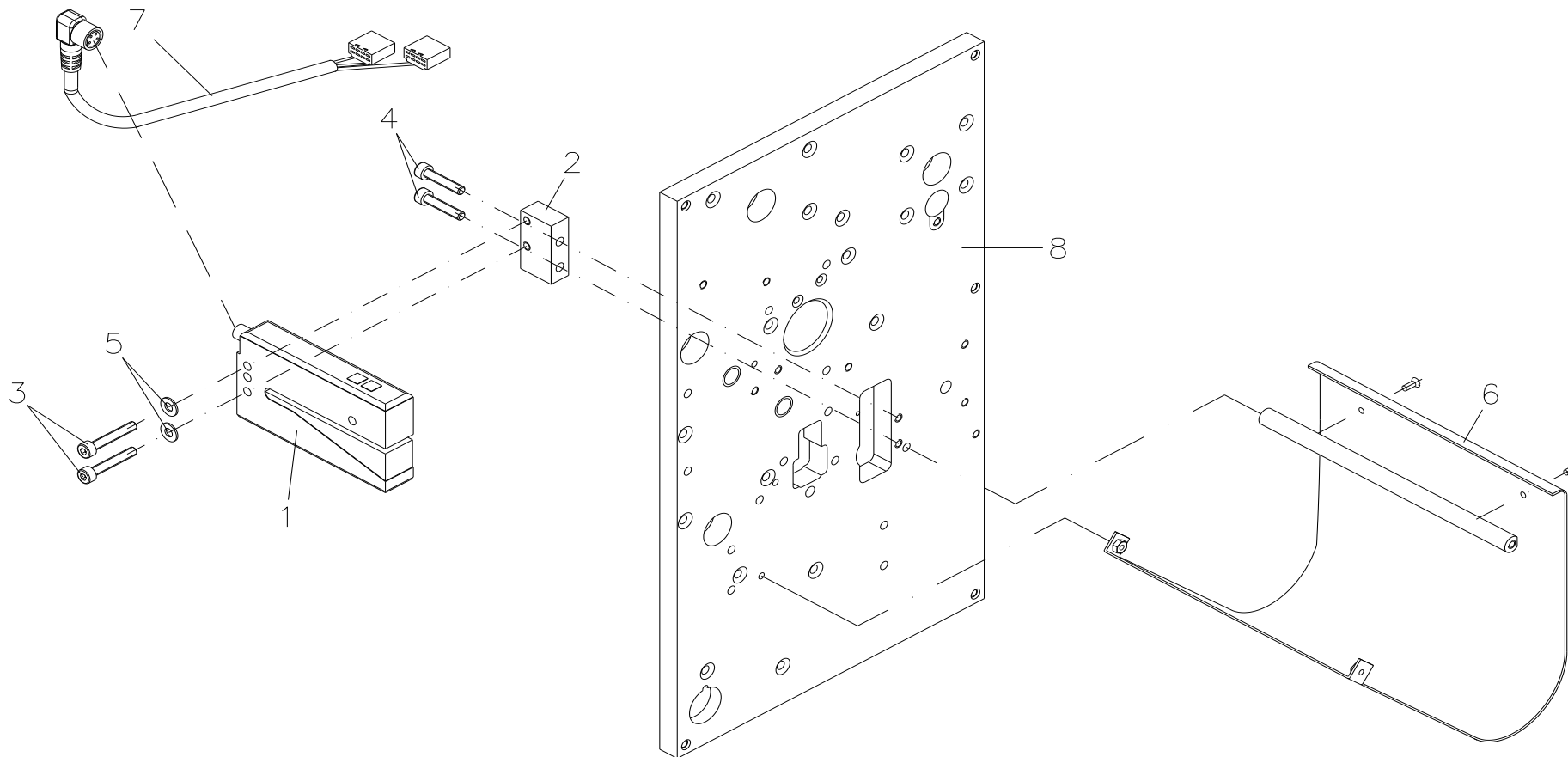
Änderungen und Irrtum vorbehalten

Spectra: 06.2023

165 / 172

90.88.997

LICHTSCHRANKE ETI. ULTRASCHALL SPECTRA 160
OPTION BEI NEUGERÄT, NICHT NACHRÜSTBAR!



90.88.997

LICHTSCHRANKE ETI. ULTRASCHALL SPECTRA 160
OPTION BEI NEUGERÄT, NICHT NACHRÜSTBAR!

Pos	Artikelnr.	Bezeichnung1	Bezeichnung2	Menge	Euro/Stück
1	31.03.090	Ultraschall Gabelsensor UFN3-70B413	PNP Stecker M8/4pol.	1	626,27 €
2	45.88.992	Halter für Ultraschall-LS SPECTRA		1	35,10 €
3	48.16.004	Inbus ST VZ M4 x 25 DIN912		2	0,12 €
4	48.16.420	Inbus ST VZ M4 x 20 DIN912		2	0,09 €
5	50.01.065	U-Scheibe VZ 4,3 DIN125A		2	0,02 €
6	67.88.993	Deckblech unten für Ultraschall-LS	SPECTRA 160	1	84,93 €
7	71.88.990	Anschlussleitung für Ultraschall-LS kpl.	SPECTRA I	1	60,12 €
8	72.88.991	Trägerplatte für Ultraschall-LS kpl.	SPECTRA 107/160	1	211,28 €

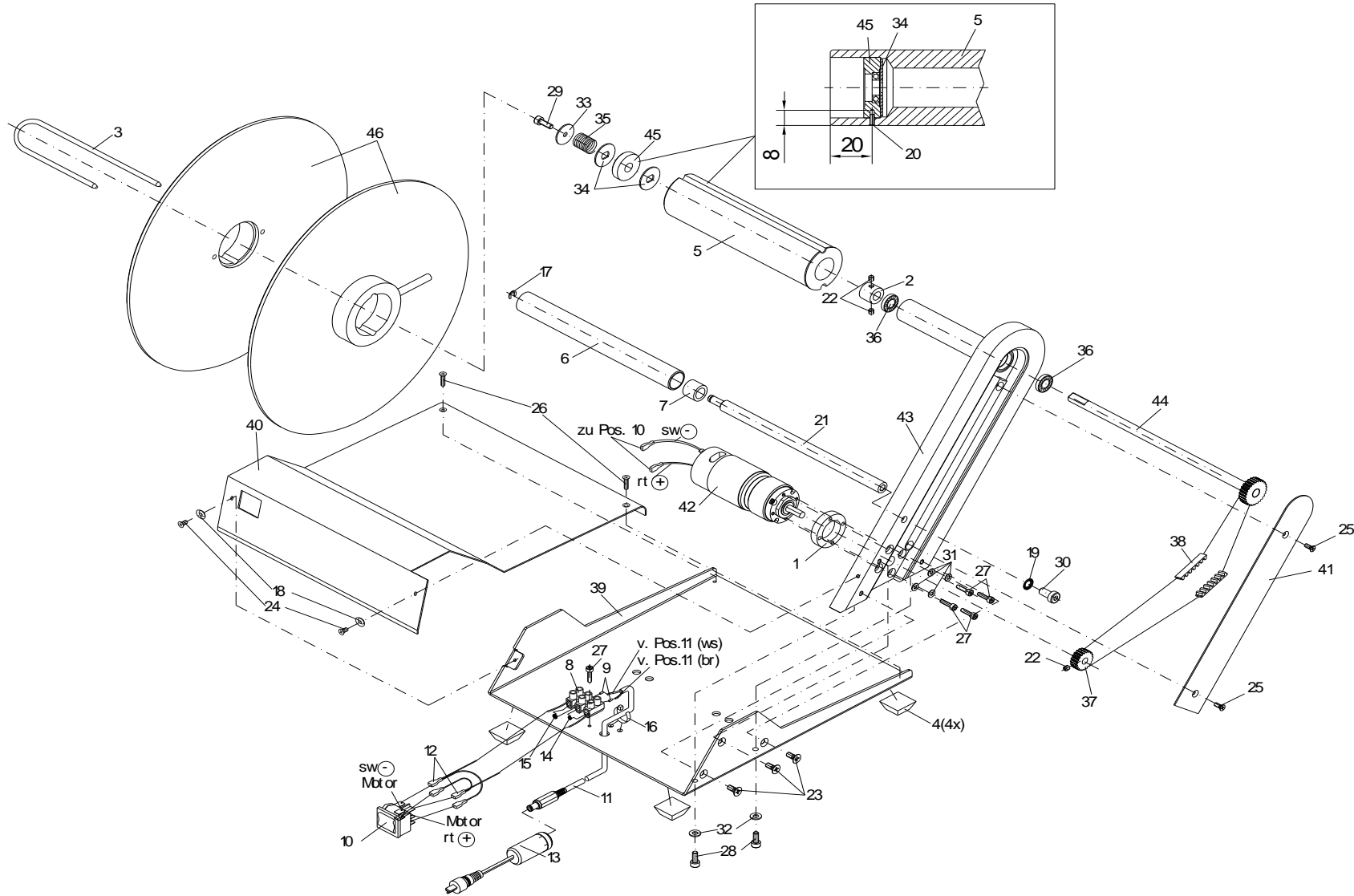
*empfohlenes Ersatzteil

Änderungen und Irrtum vorbehalten

Spectra: 06.2023

167 / 172

92.66.014
AUFWICKELVORRICHTUNG PR45 II



92.66.014

AUFWICKELVORRICHTUNG PR45 II

Pos	Artikelnr.	Bezeichnung1	Bezeichnung2	Menge	Euro/Stück
1	10.92.010	Zwischenring PR45 II		1	10,04 €
2	10.92.030	Stellring PR45		1	5,48 €
3	12.92.010	Klammer PR45		1	12,32 €
4*	16.01.011	Elastikpuffer sw (LxBxH) 20,6x20,6x7,6mm	selbstklebend 3M-SJ5023	4	0,47 €
5	16.92.005	Aufwickelrolle PR45		1	64,63 €
6	16.92.007	Laufrolle PR45		1	23,22 €
7	16.92.009	Lager PR45		1	3,42 €
8	25.05.001	Lüsterklemme Nr.158 6 qmm		0,3	2,16 €
9	25.09.002	Aderendhülse 0,25		2	0,12 €
10	26.01.048	Umschalter 2-polig		1	11,81 €
11	28.48.925	Winder-Anschlusskabel PR 48/PR 45 II		1	10,97 €
12	28.92.003	Kabel kpl. PR 45 2x		2	3,49 €
13	28.92.015	Adapterkabel PR45v auf LA-Anschluss		1	32,66 €
14	29.02.005	Keram. Kondensator 0,1 uF		1	0,20 €
15	30.08.010	NTC-Widerstand 22 OHM 10%		1	0,88 €
16	35.01.002	Kabelbinder 100 x 2,5mm natur		1	0,04 €
17	40.01.004	Wellensicherung 4mm	BZ-Sicherung DIN 6799 brüniert, magazinert	1	0,05 €
18	41.01.007	Rosette MS vernickelt 4x9		2	0,20 €
19	41.03.006	Schnorr-Sicherung M6 S-Federstahl		1	0,12 €
20	42.03.002	Kegelkerbstift 2 x 6 S1 DIN 1471		1	0,10 €
21	46.92.005	Umlenkwellen PR45		1	33,19 €
22	48.10.005	ES GST VZ M4 x 4 DIN913		3	0,16 €
23	48.15.002	X-SL SK VZ M4 x 10 DIN965		3	0,04 €
24	48.15.003	X-SL SK VZ M3 x 6 DIN965		2	0,04 €
25	48.15.308	X-SL SK VZ M3 x 8 DIN965		2	0,05 €
26	48.15.312	X-SL SK VZ M3 x 12 DIN965		2	0,02 €
27	48.16.312	Inbus ST VZ M3 x 12 DIN912		5	0,12 €
28	48.16.410	Inbus ST VZ M4 x 10 DIN912		2	0,08 €

*empfohlenes Ersatzteil

92.66.014

AUFWICKELVORRICHTUNG PR45 II

Pos	Artikelnr.	Bezeichnung1	Bezeichnung2	Menge	Euro/Stück
29	48.16.412	Inbus ST VZ M4 x 12 DIN912		1	0,08 €
30	48.20.612	Inbus ST VZ M6 x 12 DIN7984		1	0,10 €
31	50.01.057	U-Scheibe VZ 3,2 DIN 125A		4	0,02 €
32	50.01.065	U-Scheibe VZ 4,3 DIN125A		2	0,02 €
33	50.01.096	U-Scheibe VZ 4,3 x 20 x 1,25		1	0,17 €
34	50.15.005	Bremsscheibe SPECTRA/VARIO/VITA/ILS/ILX	DESCO/IDS/OPTIMO/DUOPRINT	2	2,33 €
35*	52.01.007	Druckfeder	SPECTRA/SPE/VARIO/PR25/26/28/45/48/49/ILX	1	0,47 €
36*	57.01.006	Rillenkugellager S 618/8		2	4,32 €
37	59.02.045	Zahnriemenrad 20S3M PR45 II		1	18,31 €
38	59.02.459	Zahnriemen 60S3M459NG (153Z) PR45 II		1	9,94 €
39	66.92.002	Bodenplatte PR45 RAL 7035 lichtgrau		1	74,42 €
40	66.92.006	Abdeckung Boden PR45 RAL7035 lichtgrau		1	41,12 €
41	66.92.016	Abdeckung PR45 RAL7035 lichtgrau		1	21,54 €
42	71.92.003	Motor kpl. PR45 II		1	186,24 €
43	72.92.016	Träger kpl. PR45 II		1	313,26 €
44	72.92.018	Lagerwelle kpl. PR45 II		1	68,50 €
45	72.92.020	Bremsring kpl. PR45		1	9,84 €
46	72.92.027	Rollenscheibe kpl. 270mm/40mm PR45 2x		2	95,70 €

*empfohlenes Ersatzteil

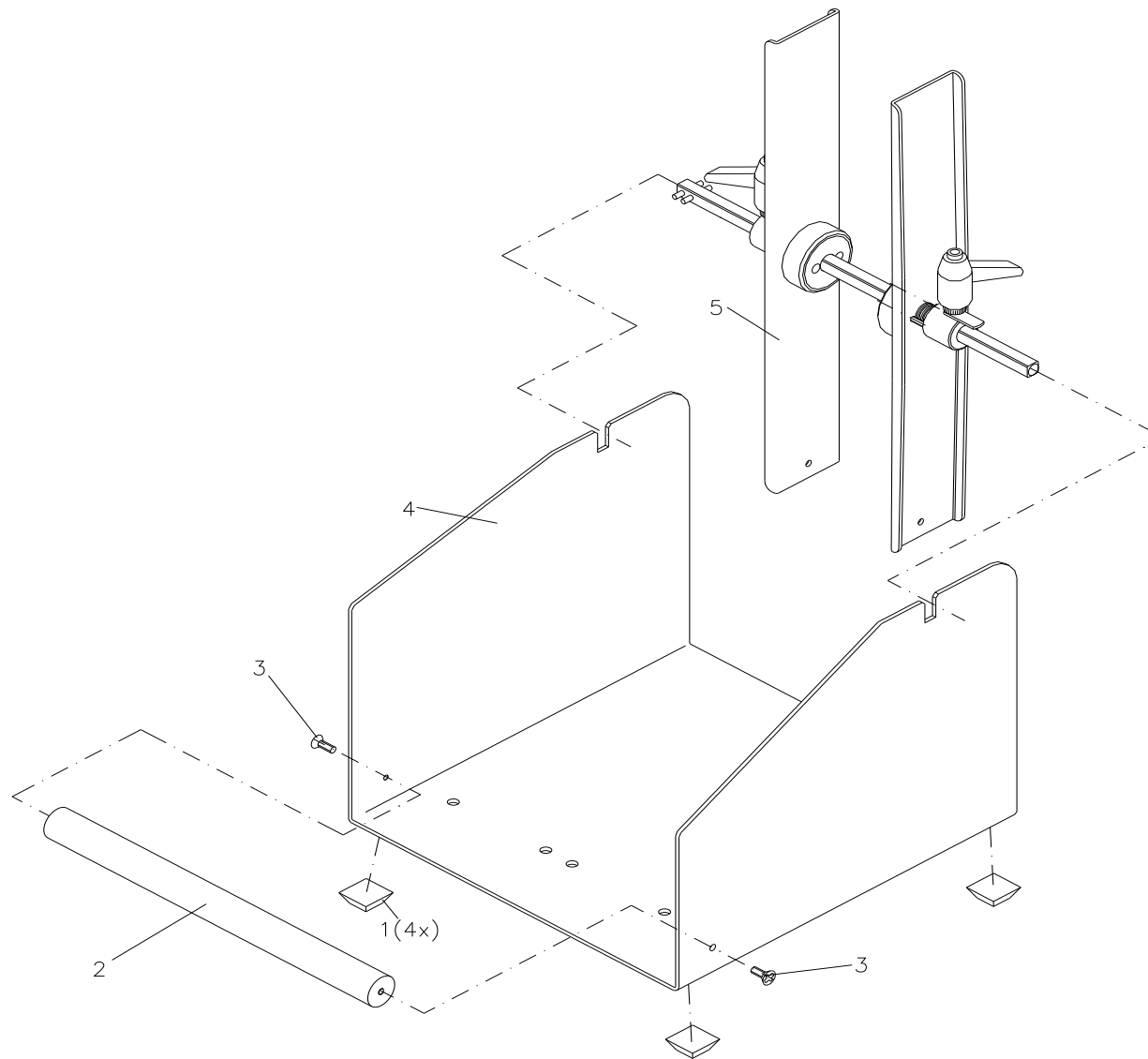
Änderungen und Irrtum vorbehalten

Spectra: 06.2023

170 / 172

92.66.050A

ABWICKELVORRICHTUNG PA50A FÜR ETIKETTENKERN 40MM
COMPA/VARIO/VITA/SPECTRA



92.66.050A

ABWICKELVORRICHTUNG PA50A FÜR ETIKETTENKERN 40MM COMPA/VARIO/VITA/SPECTRA

Pos	Artikelnr.	Bezeichnung1	Bezeichnung2	Menge	Euro/Stück
1*	16.01.011	Elastikpuffer sw (LxBxH) 20,6x20,6x7,6mm	selbstklebend 3M-SJ5023	4	0,47 €
2	46.92.010	Umlenkpeiler PA50A		1	36,18 €
3	48.15.412	X-SL SK VZ M4 x 12 DIN965		2	0,04 €
4	66.92.103	Abwickelvorrichtung COMPA/VARIO/SPECTRA	RAL 7035 Feinstruktur matt pulverbesch.	1	113,59 €
5	72.92.075	Rollenlagerwelle kpl. 40mm PA50/60		1	138,07 €

*empfohlenes Ersatzteil

Änderungen und Irrtum vorbehalten

Spectra: 06.2023

172 / 172