

## Compa II

Ersatzteilpreislise  
Endkunde



# CO.00.003

## ARTIKELSTRUKTUR COMPA II FÜR ERSATZTEILPREISLISTE

### Artikelstruktur / Product structure Structure des articles / Estructura de los articulos

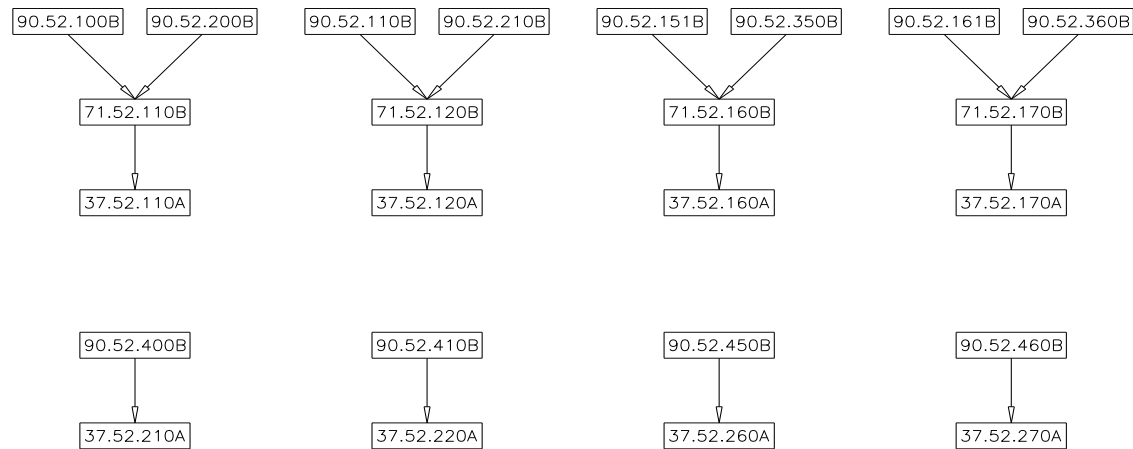
Artikelnummer Gerät (Typenschild)  
Device article number (type plate)  
Référence d'appareil (plaque d'identification)  
Número del dispositivo (placa de identificación)

Detailstückliste 1  
Detailed parts list 1  
Liste détaillée 1  
Lista detallada 1

Detailstückliste 2  
Detailed parts list 2  
Liste détaillée 2  
Lista detallada 2

Artikelnummer Gerät (Typenschild)  
Device article number (type plate)  
Référence d'appareil (plaque d'identification)  
Número del dispositivo (placa de identificación)

Detailstückliste  
Detailed parts list  
Liste détaillée  
Lista detallada



## 90.52.100B

COMPA II 104/8 TRANSFERDRUCKER 200DPI  
INKL. DRUCKERTREIBER

Pos	Artikelnr.	Bezeichnung1	Bezeichnung2	Menge	Euro/Stück
1	19.25.115	TCR-Hülse 115 x 25,4 + 0,2 x 4mm		1	0,63 €
2	24.01.012	Netzkabel 2m schwarz 3x 0,75mm <sup>2</sup>		1	7,41 €
3*	28.52.192	Druckkopfkabel Power	COMPA II/SPX/VARIO III	1	10,62 €
4*	28.88.010	Druckkopfkabel Signal FB 20/380	SPECTRA I/VITA II/COMPA II	1	8,18 €
5*	37.04.1158	Thermodruckkopf 104-8	COMPA II inkl. Zwischenlage	1	422,40 €
6	48.20.406	Inbus ST VZ M4 x 6 DIN7984		1	0,09 €
7	71.52.110B	Druckmodul COMPA II 104/106 TT vormont.		1	2675,35 €
8	89.02.002	Datenkabel USB 1,8m St. A auf St. B		1	9,80 €

\*empfohlenes Ersatzteil

Änderungen und Irrtum vorbehalten

Compa II: 06.2023

3 / 114

## 90.52.200B

### COMPA II 106/12 TRANSFERDRUCKER 300DPI INKL. DRUCKERTREIBER

Pos	Artikelnr.	Bezeichnung1	Bezeichnung2	Menge	Euro/Stück
1	19.25.115	TCR-Hülse 115 x 25,4 + 0,2 x 4mm		1	0,63 €
2	24.01.012	Netzkabel 2m schwarz 3x 0,75mm <sup>2</sup>		1	7,41 €
3*	28.52.192	Druckkopfkabel Power	COMPA II/SPX/VARIO III	1	10,62 €
4*	28.88.010	Druckkopfkabel Signal FB 20/380	SPECTRA I/VITA II/COMPA II	1	8,18 €
5*	37.04.2315A	Thermodruckkopf 106-12	VITA I / COMPA A / COMPA II inkl. Zwischenlage	1	422,40 €
6	48.20.406	Inbus ST VZ M4 x 6 DIN7984		1	0,09 €
7	71.52.110B	Druckmodul COMPA II 104/106 TT vormont.		1	2675,35 €
8	89.02.002	Datenkabel USB 1,8m St. A auf St. B		1	9,80 €

\*empfohlenes Ersatzteil

Änderungen und Irrtum vorbehalten

Compa II: 06.2023

4 / 114

## 90.52.202B

### COMPA II 106/24 TRANSFERDRUCKER 600DPI INKL. DRUCKERTREIBER

Pos	Artikelnr.	Bezeichnung1	Bezeichnung2	Menge	Euro/Stück
1	19.25.115	TCR-Hülse 115 x 25,4 + 0,2 x 4mm		1	0,63 €
2	24.01.012	Netzkabel 2m schwarz 3x 0,75mm <sup>2</sup>		1	7,41 €
3*	28.52.192	Druckkopfkabel Power	COMPA II/SPX/VARIO III	1	10,62 €
4*	28.88.010	Druckkopfkabel Signal FB 20/380	SPECTRA I/VITA II/COMPA II	1	8,18 €
5	37.04.2347	Thermodruckkopf 106-24	COMPA II inkl. Zwischenlage	1	844,80 €
6	48.20.406	Inbus ST VZ M4 x 6 DIN7984		1	0,09 €
7	71.52.110B	Druckmodul COMPA II 104/106 TT vormont.		1	2675,35 €
8	89.02.002	Datenkabel USB 1,8m St. A auf St. B		1	9,80 €

\*empfohlenes Ersatzteil

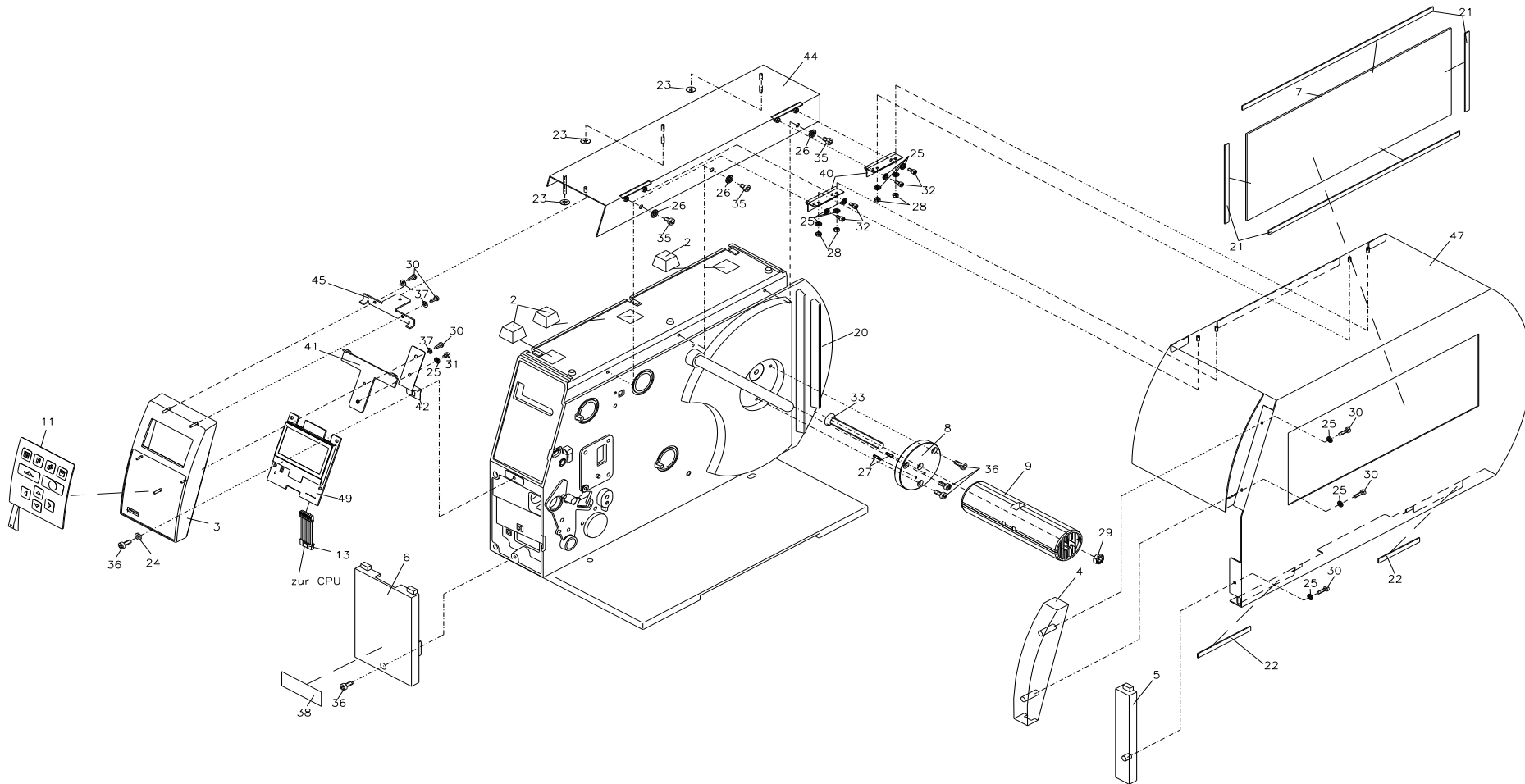
Änderungen und Irrtum vorbehalten

Compa II: 06.2023

5 / 114

# 71.52.110B

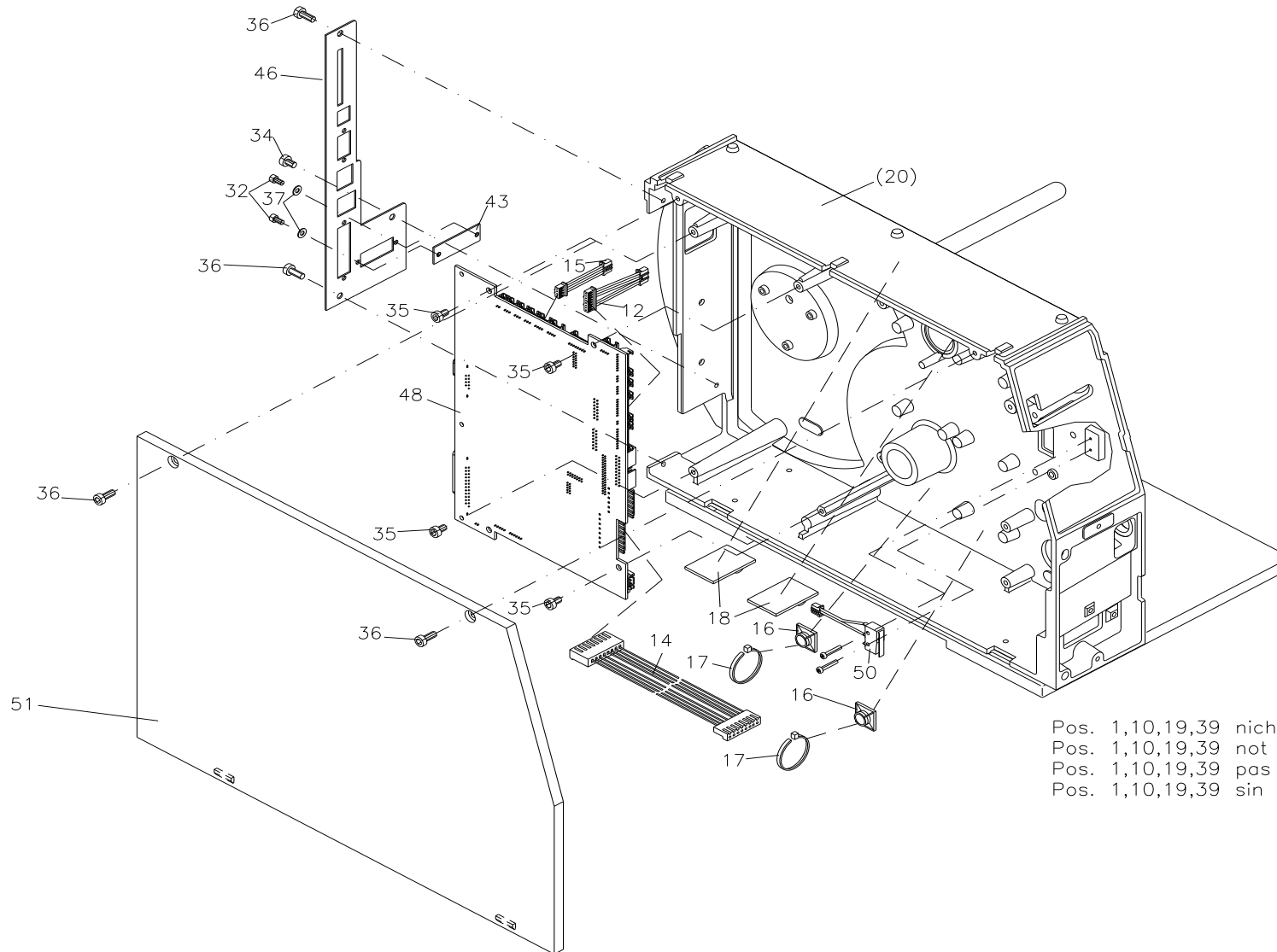
## DRUCKMODUL COMPA II 104/106 TT VORMONT.



Pos. 1,10,19,39 nicht gezeichnet!  
Pos. 1,10,19,39 not illustrated!  
Pos. 1,10,19,39 pas illustré!  
Pos. 1,10,19,39 sin ilustración!

# 71.52.110B

## DRUCKMODUL COMPA II 104/106 TT VORMONT.



Pos. 1,10,19,39 nicht gezeichnet!  
Pos. 1,10,19,39 not illustrated!  
Pos. 1,10,19,39 pas illustré!  
Pos. 1,10,19,39 sin ilustración!

## 71.52.110B

### DRUCKMODUL COMPA II 104/106 TT VORMONT.

Pos	Artikelnr.	Bezeichnung1	Bezeichnung2	Menge	Euro/Stück
1	16.01.007	Kantenschutzprofil GRE 2307	Meterware	0,16m	3,39 €
2*	16.01.015	Elastikpuffer sw (LxBxH) 20,6x20,6x13,2	selbstklebend 3M-SJ5514 black	3	0,80 €
3	16.52.001A	Frontblende Grafik oben links COMPA II/VITA	Valentin-blau	1	8,67 €
4	16.52.005	Frontblende rechts oben COMPA	Valentin-blau	1	5,36 €
5	16.52.006	Frontblende rechts unten COMPA	Valentin-blau	1	6,12 €
6	16.52.008	Frontblende links unten COMPA	Valentin-blau	1	6,13 €
7	16.52.025	Sichtfenster COMPA		1	2,69 €
8	16.52.055	Lagerscheibe COMPA		1	11,75 €
9	16.52.158	Abwickelrolle Etiketten	COMPA II/VITA/PICA/VARIO	1	20,56 €
10	22.52.001	Ferrit mit Kunststoffgehäuse	2x COMPA II/VITA I/ILS/ILX/SPX II	2	5,04 €
11	26.52.005	Folientastatur	VITA II/COMPA II/DUOPRINT/SPECTRA LCD	1	20,81 €
12	28.48.015A	Verbindungskabel Etik.-LS/CPU	VITA II/COMPA II	1	16,53 €
13	28.48.035A	Verbindungsk. Bedieneinheit/CPU SH3	VITA II/COMPA II/SPX II/VARIO III/DYN.II/SPE II	1	11,51 €
14*	28.52.001	Anschlusskabel NT-CPU COMPA/ILS/ILX/VITA		1	7,34 €
15	28.52.035	Verbindungskabel CPU-TCR/LS COMPA II		1	5,63 €
16	35.01.001	Befestigungssockel selbstklebend 19x19mm sw		2	0,96 €
17	35.01.002	Kabelbinder 100 x 2,5mm natur		2	0,04 €
18	35.01.005	Flachbandkabelhalter		2	4,49 €
19	35.01.011	Cord-Clip 8mm		1	1,22 €
20	37.52.110A	Druckmodul COMPA 104A/106A		1	1040,00 €
21	37.68.003	Klebeband doppelseitig 3M VHB 4905 9mm	0,5mm dick x 9mm x 66lfm, transparent	0,03	255,79 €
22	37.88.001	Moosgummi PE952, 2mm dick, weiß	Verkauf nur per Rolle möglich!!	0,01	23,68 €
23	40.03.003	Schnellbefestiger Quicklock BQ 3		3	0,14 €
24	41.02.002	Fächerscheibe AZ VZ M4 DIN6798		1	0,01 €
25	41.03.003	Schnorr-Sicherung M3 S-Federstahl		12	0,12 €
26	41.03.004	Schnorr-Sicherung M4 S-Federstahl		3	0,08 €
27	42.04.003	Kegelkerbstift 2,5 x 10 S1 DIN 1471		2	0,08 €
28	47.04.001	ST-6KT-Mutter VZ M3 DIN934		4	0,04 €

\*empfohlenes Ersatzteil



## 71.52.110B

### DRUCKMODUL COMPA II 104/106 TT VORMONT.

Pos	Artikelnr.	Bezeichnung1	Bezeichnung2	Menge	Euro/Stück
29	47.08.001	ST-6KT-Mutter VZ M8 DIN934		1	0,09 €
30	48.13.001	ES BLKO VZ 2,9 x 9,5 DIN7981 Form C		6	0,04 €
31	48.14.304	X-SL LK VZ M3 x 4 DIN7985		1	0,13 €
32	48.16.306	Inbus ST VZ M3 x 6 DIN912		6	0,19 €
33	48.19.875	SK Inbus ST VZ M8 x 75 DIN7991		1	0,98 €
34	48.20.404	Inbus ST VZ M4 x 4 DIN7984		1	0,24 €
35	48.20.406	Inbus ST VZ M4 x 6 DIN7984		6	0,09 €
36	48.20.410	Inbus ST VZ M4 x 10 DIN7984		9	0,17 €
37	50.01.057	U-Scheibe VZ 3,2 DIN 125A		5	0,02 €
38	55.03.010	Schriftzug "Valentin"		1	1,91 €
39	55.52.005	Deckelfolie 305 x 132 COMPA	PP-Folie ws / 3-farbig bedruckt	1	5,43 €
40	57.52.001	Scharnier gerollt DIN 7954, 40x26x0,9	gelocht, St. blau-chromatiert	2	1,32 €
41	67.48.020	Haltewinkel Grafik VITA II/COMPA II		1	7,34 €
42	67.48.022	Leitblech Grafik VITA II/COMPA II		1	13,22 €
43	67.48.035	Abdeckung Schnittstelle (SH3)	VITA II/COMPA II/PICA II/DUOP/VARIO III/SPECTRA II	1	1,62 €
44	67.52.001	Deckel oben COMPA		1	61,10 €
45	67.52.012	Winkel Grafik VITA II/COMPA II		1	7,83 €
46	67.52.017	Rückwand (SH3) COMPA II		1	6,95 €
47	67.52.105	Deckel rechts COMPA II 10X	RAL7035 inklusive Siebdruck zweifarbig	1	86,56 €
48	70.52.020	CPU 8dot+12dot kpl. SH3 COMPA II		1	455,16 €
49	71.48.030A	Bedieneinheit SH3 kpl.	VITA/COMPA II/DUOPRINT/DYNACODE IP/SPECTRA LCD/AL	1	108,00 €
50	71.52.025	DK-Schalter kpl. mit Kabel COMPA II		1	7,49 €
51	72.52.001	Deckel links kpl. COMPA		1	96,35 €

\*empfohlenes Ersatzteil

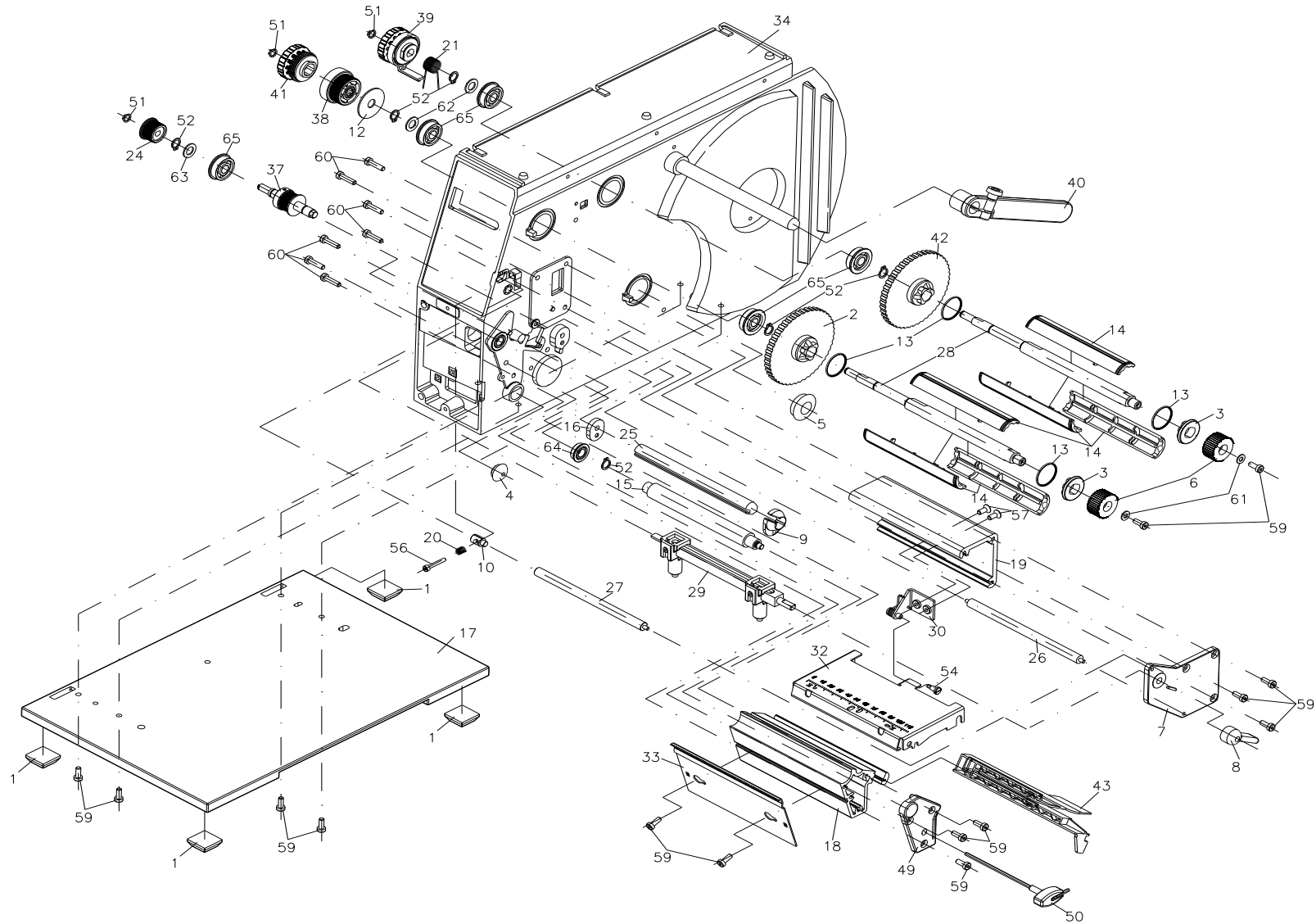
Änderungen und Irrtum vorbehalten

Compa II: 06.2023

9 / 114

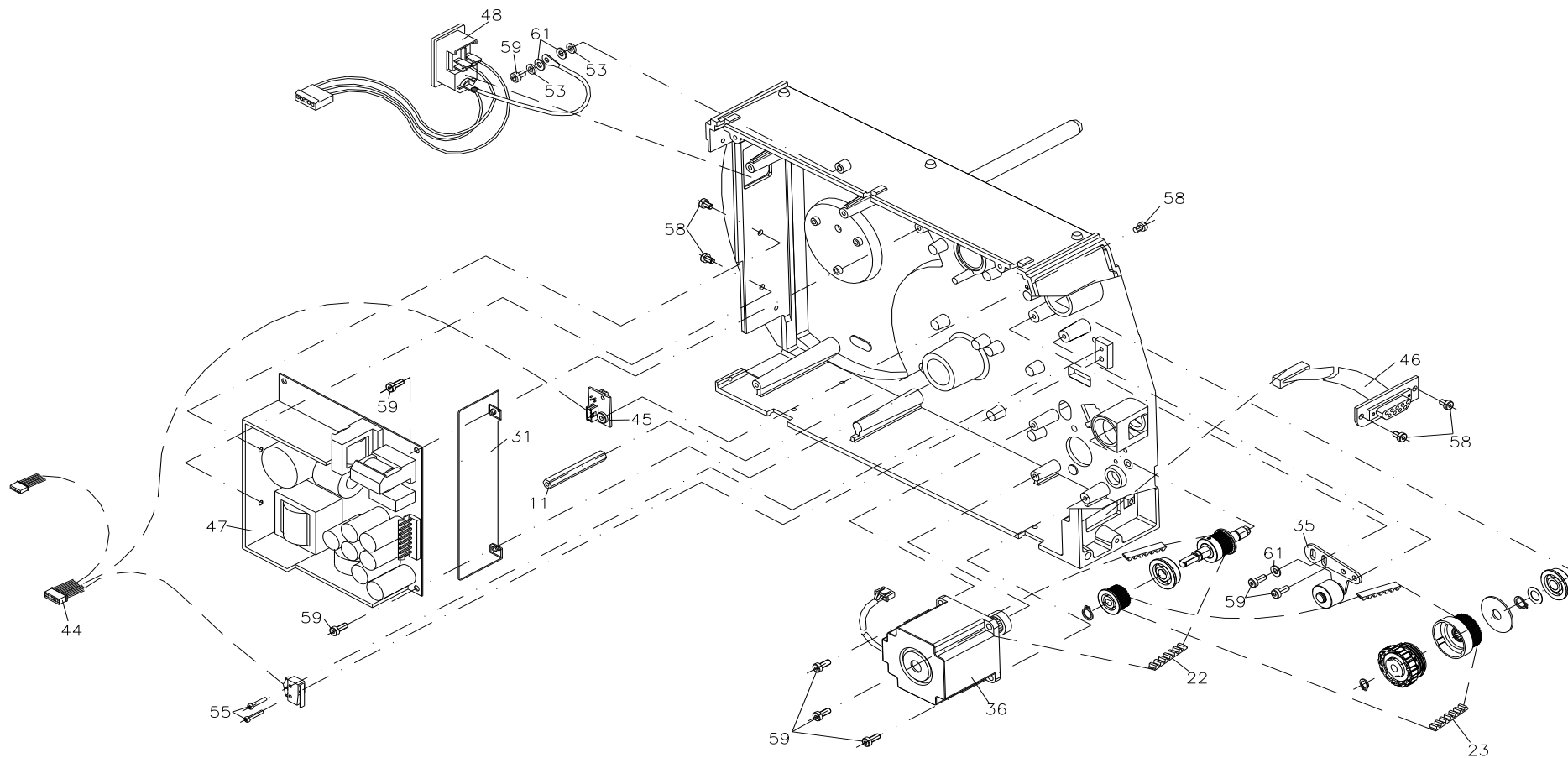
# 37.52.110A

## DRUCKMODUL COMPA 104A/106A



# 37.52.110A

## DRUCKMODUL COMPA 104A/106A



## 37.52.110A

### DRUCKMODUL COMPA 104A/106A

Pos	Artikelnr.	Bezeichnung1	Bezeichnung2	Menge	Euro/Stück
1*	37.52.9020	Elastikpuffer 20.6x20.6 COMPA		4	2,18 €
2	37.52.9024	Anlauf-/Bordscheibe COMPA A		1	20,02 €
3	37.52.9031	Spannstück TCR-Auf/Abwickelrolle COMPA II / III		2	5,22 €
4	37.52.9035	Abdeckkappe COMPA		1	0,22 €
5	37.52.9037	Abdeckkappe COMPA		1	17,63 €
6	37.52.9040	Drehknopf COMPA		2	2,61 €
7	37.52.9043	Lagerplatte oben COMPA A		1	20,89 €
8	37.52.9052	Andruckhebel COMPA A		1	2,18 €
9	37.52.9055	Etikettenführung COMPA/VITA II		1	2,18 €
10	37.52.9072	Stellstück TCR-Stellwelle COMPA A		1	35,25 €
11	37.52.9085	Abstandsbolzen COMPA A		1	€
12	37.52.9090	Bordscheibe COMPA II / III		1	0,35 €
13	37.52.9095	Sicherungsring Auf-/Abwickelrollenschale	4x COMPA II	4	2,64 €
14	37.52.9127	TCR-Auf/Abwickelrollenschale 3x COMPA II / III 10X		6	2,61 €
15*	37.52.9182	Andruckwalze COMPA A / II / III 10X		1	67,46 €
16	37.52.9315	Distanzstück COMPA		1	45,70 €
17	37.52.9342	Boden COMPA 104A/106A		1	92,00 €
18	37.52.9352	Profil unten COMPA 104A/106A		1	22,98 €
19	37.52.9357	Profil oben COMPA 104A/106A		1	€
20	37.52.9405	Druckfeder COMPA II / III		1	6,16 €
21	37.52.9432	Drehfeder COMPA II / III		1	4,22 €
22*	37.52.9500	Zahnriemen 106MXL 037 COMPA		1	8,05 €
23*	37.52.9508	Zahnriemen 150MXL 037 COMPA A		1	8,05 €
24	37.52.9595	Riemenrad COMPA II / III SP		1	19,58 €
25	37.52.9602	Umlenkwellen COMPA 104/106		1	23,94 €
26	37.52.9603	TCR-Umlenkwellen COMPA II / III 10X		1	29,38 €
27	37.52.9604	TCR-Stellwelle COMPA II / III 10X		1	26,11 €
28	37.52.9627	TCR-Auf/Abwickelwellen 2x COMPA 104A/106A		2	34,82 €

\*empfohlenes Ersatzteil

## 37.52.110A

### DRUCKMODUL COMPA 104A/106A

Pos	Artikelnr.	Bezeichnung1	Bezeichnung2	Menge	Euro/Stück
29	37.52.9652	Andruckwelle kpl. COMPA 104A/106A		1	90,25 €
30	37.52.9806	Lagerwinkel COMPA 104/106 A		1	39,17 €
31	37.52.9812	Abdeckung Netzteil COMPA A		1	32,64 €
32	37.52.9852	Druckkopfhalter COMPA 104A/106A		1	43,52 €
33	37.52.9860	Abreißkante COMPA 104/106		1	50,05 €
34	37.52.9901	Chassis kpl. COMPA 104/106A		1	€
35	37.52.9903	Spannhebel kpl. COMPA A		1	36,99 €
36	37.52.9906	Motor kpl. COMPA A		1	195,85 €
37	37.52.9911	Antriebswelle kpl. COMPA II / III		1	45,70 €
38	37.52.9915	Riemenrad kpl. COMPA II / III		1	26,11 €
39	37.52.9917	Bremse-Abwickler TCR COMPA II / III		1	28,29 €
40*	37.52.9920	Etikettenführung kpl.	COMPA I/VITA II/VARIO III	1	12,62 €
41	37.52.9923	Kupplung TCR COMPA II / III		1	34,82 €
42	37.52.9926	Schaltrolle kpl. COMPA A		1	18,28 €
43*	37.52.9930	Etikettenlichtschranke kpl. COMPA/VITA II		1	44,55 €
44*	37.52.9933	Lichtschrankenkabel kpl. COMPA A		1	46,13 €
45	37.52.9934	TCR-Lichtschranke COMPA A		1	32,65 €
46	37.52.9935	Peripheriekabel kpl. COMPA		1	21,54 €
47*	37.52.9940	Netzteil COMPA/ILS/ILX 5X/8X/VITA II/SPX II		1	326,40 €
48	37.52.9946	Gerätestecker kpl. COMPA A/B		1	49,95 €
49	37.52.9973	Lagerplatte unten kpl. COMPA A		1	31,20 €
50	37.52.9980	Inbus-Schlüssel kpl. COMPA II / III		1	26,11 €
51	40.02.006	Seeger-Sicherungsring 6mm DIN 471		3	0,03 €
52	40.02.008	Seeger-Sicherungsring 8mm DIN 471		6	0,03 €
53	41.02.002	Fächerscheibe AZ VZ M4 DIN6798		2	0,01 €
54	48.02.306	Flachkopfschraube M3 x 6 DIN923		1	1,13 €
55	48.14.110V	X-SL LK A2 rostfrei M2 x 10 DIN7985		2	0,04 €
56	48.16.320	Inbus ST VZ M3 x 20 DIN912		1	0,05 €

\*empfohlenes Ersatzteil

## 37.52.110A

### DRUCKMODUL COMPA 104A/106A

Pos	Artikelnr.	Bezeichnung1	Bezeichnung2	Menge	Euro/Stück
57	48.19.410	SK Inbus ST VZ M4 x 10 DIN7991		2	0,02 €
58	48.20.406	Inbus ST VZ M4 x 6 DIN7984		5	0,09 €
59	48.20.410	Inbus ST VZ M4 x 10 DIN7984		22	0,17 €
60	48.20.416	Inbus ST VZ M4 x 16 DIN7984		7	0,91 €
61	50.01.065	U-Scheibe VZ 4,3 DIN125A		5	0,02 €
62	50.50.802	Passscheibe 8 x 14 x 0,2 DIN988		2	0,37 €
63	50.50.810	Passscheibe 8 x 14 x 1,0 DIN988		1	0,49 €
64*	57.01.007	Rillenkugellager SF 688-2Z		1	10,14 €
65*	57.01.030	Rillenkugellager SF608-ZZ		5	17,09 €

\*empfohlenes Ersatzteil

Änderungen und Irrtum vorbehalten

Compa II: 06.2023

14 / 114

## 90.52.110B

COMPA II 104/8 TRANSFER SP O. LS, MIT AV  
SPENDER O. LICHTSCHRANKE, MIT AUFWICKLER

Pos	Artikelnr.	Bezeichnung1	Bezeichnung2	Menge	Euro/Stück
1	19.25.115	TCR-Hülse 115 x 25,4 + 0,2 x 4mm		1	0,63 €
2	24.01.012	Netzkabel 2m schwarz 3x 0,75mm <sup>2</sup>		1	7,41 €
3*	28.52.192	Druckkopfkabel Power	COMPA II/SPX/VARIO III	1	10,62 €
4*	28.88.010	Druckkopfkabel Signal FB 20/380	SPECTRA I/VITA II/COMPA II	1	8,18 €
5*	37.04.1158	Thermodruckkopf 104-8	COMPA II inkl. Zwischenlage	1	422,40 €
6	48.20.406	Inbus ST VZ M4 x 6 DIN7984		1	0,09 €
7	71.52.120B	Druckmodul COMPA II 104/106 TT Sp+AV	vormontiert	1	2979,24 €
8	89.02.002	Datenkabel USB 1,8m St. A auf St. B		1	9,80 €

\*empfohlenes Ersatzteil

Änderungen und Irrtum vorbehalten

Compa II: 06.2023

15 / 114

## 90.52.210B

COMPA II 106/12 TRANSFER SP O.LS, MIT AV  
SPENDER O. LICHTSCHRANKE, MIT AUFWICKLER

Pos	Artikelnr.	Bezeichnung1	Bezeichnung2	Menge	Euro/Stück
1	19.25.115	TCR-Hülse 115 x 25,4 + 0,2 x 4mm		1	0,63 €
2	24.01.012	Netzkabel 2m schwarz 3x 0,75mm <sup>2</sup>		1	7,41 €
3*	28.52.192	Druckkopfkabel Power	COMPA II/SPX/VARIO III	1	10,62 €
4*	28.88.010	Druckkopfkabel Signal FB 20/380	SPECTRA I/VITA II/COMPA II	1	8,18 €
5*	37.04.2315A	Thermodruckkopf 106-12	VITA I / COMPA A / COMPA II inkl. Zwischenlage	1	422,40 €
6	48.20.406	Inbus ST VZ M4 x 6 DIN7984		1	0,09 €
7	71.52.120B	Druckmodul COMPA II 104/106 TT Sp+AV	vormontiert	1	2979,24 €
8	89.02.002	Datenkabel USB 1,8m St. A auf St. B		1	9,80 €

\*empfohlenes Ersatzteil

Änderungen und Irrtum vorbehalten

Compa II: 06.2023

16 / 114



## 90.52.212B

COMPA II 106/24 TRANSFER SP O.LS, MIT AV  
SPENDER O. LICHTSCHRANKE, MIT AUFWICKLER

Pos	Artikelnr.	Bezeichnung1	Bezeichnung2	Menge	Euro/Stück
1	19.25.115	TCR-Hülse 115 x 25,4 + 0,2 x 4mm		1	0,63 €
2	24.01.012	Netzkabel 2m schwarz 3x 0,75mm <sup>2</sup>		1	7,41 €
3*	28.52.192	Druckkopfkabel Power	COMPA II/SPX/VARIO III	1	10,62 €
4*	28.88.010	Druckkopfkabel Signal FB 20/380	SPECTRA I/VITA II/COMPA II	1	8,18 €
5	37.04.2347	Thermodruckkopf 106-24	COMPA II inkl. Zwischenlage	1	844,80 €
6	48.20.406	Inbus ST VZ M4 x 6 DIN7984		1	0,09 €
7	71.52.120B	Druckmodul COMPA II 104/106 TT Sp+AV	vormontiert	1	2979,24 €
8	89.02.002	Datenkabel USB 1,8m St. A auf St. B		1	9,80 €

\*empfohlenes Ersatzteil

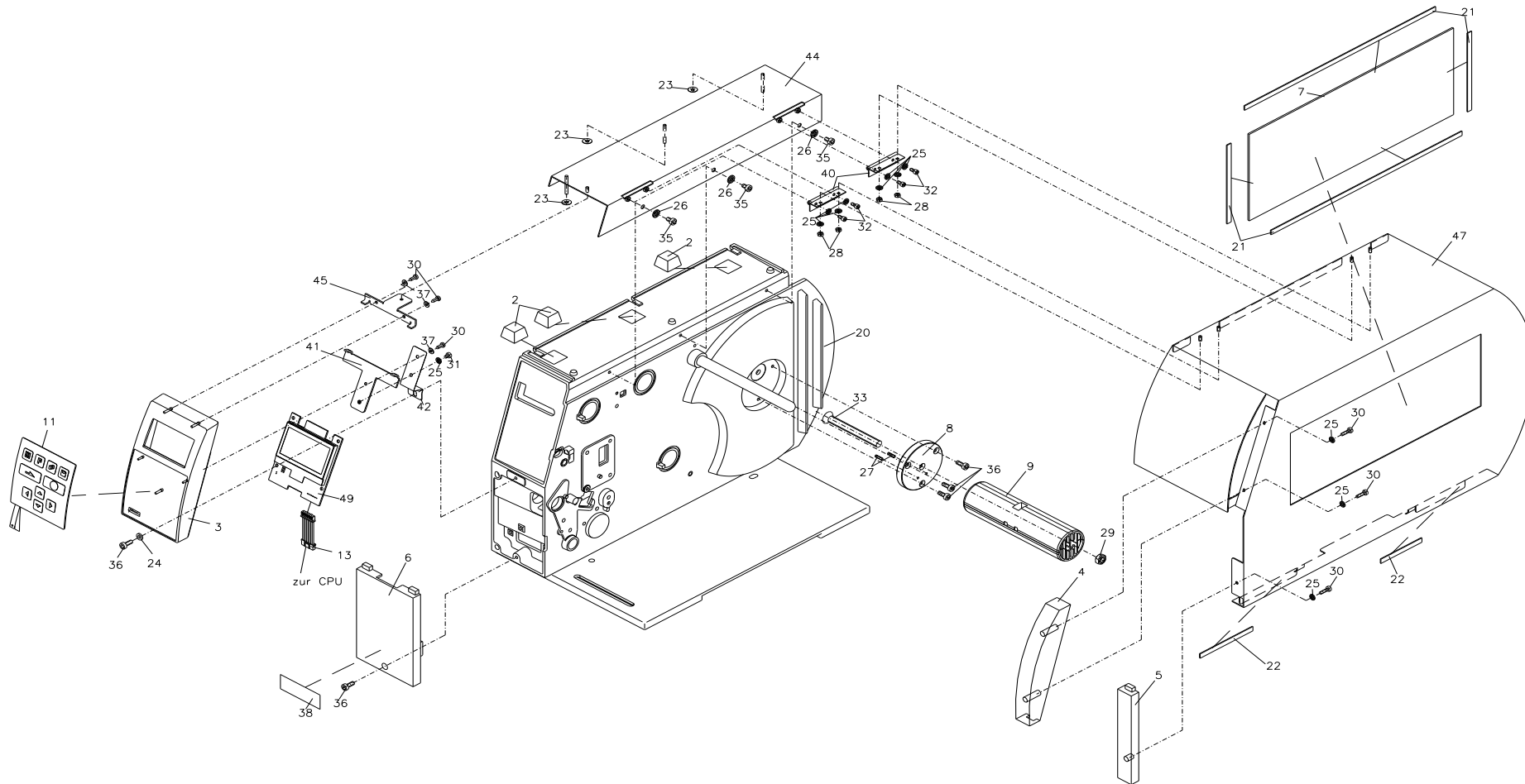
Änderungen und Irrtum vorbehalten

Compa II: 06.2023

17 / 114

# 71.52.120B

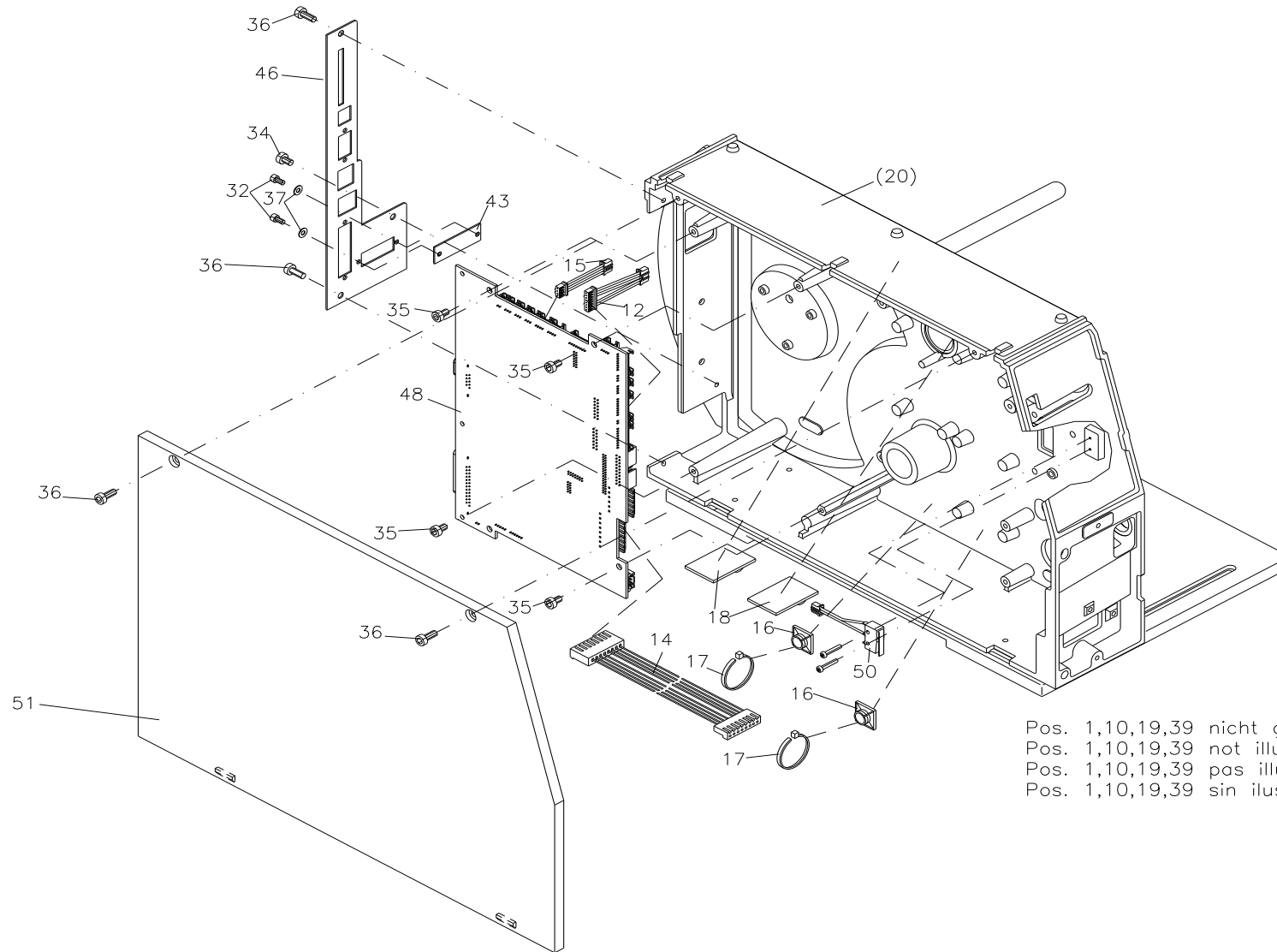
DRUCKMODUL COMPA II 104/106 TT SP+AV  
VORMONTIERT



Pos. 1,10,19,39 nicht gezeichnet!  
Pos. 1,10,19,39 not illustrated!  
Pos. 1,10,19,39 pas illustré!  
Pos. 1,10,19,39 sin ilustración!

# 71.52.120B

DRUCKMODUL COMPA II 104/106 TT SP+AV  
VORMONTIERT



Pos. 1,10,19,39 nicht gezeichnet!  
Pos. 1,10,19,39 not illustrated!  
Pos. 1,10,19,39 pas illustré!  
Pos. 1,10,19,39 sin ilustración!

## 71.52.120B

### DRUCKMODUL COMPA II 104/106 TT SP+AV

#### VORMONTIERT

Pos	Artikelnr.	Bezeichnung1	Bezeichnung2	Menge	Euro/Stück
1	16.01.007	Kantenschutzprofil GRE 2307	Meterware	0,16m	3,39 €
2*	16.01.015	Elastikpuffer sw (LxBxH) 20,6x20,6x13,2	selbstklebend 3M-SJ5514 black	3	0,80 €
3	16.52.001A	Frontblende Grafik oben links COMPA II/VITA	Valentin-blau	1	8,67 €
4	16.52.005	Frontblende rechts oben COMPA	Valentin-blau	1	5,36 €
5	16.52.006	Frontblende rechts unten COMPA	Valentin-blau	1	6,12 €
6	16.52.008	Frontblende links unten COMPA	Valentin-blau	1	6,13 €
7	16.52.025	Sichtfenster COMPA		1	2,69 €
8	16.52.055	Lagerscheibe COMPA		1	11,75 €
9	16.52.158	Abwickelrolle Etiketten	COMPA II/VITA/PICA/VARIO	1	20,56 €
10	22.52.001	Ferrit mit Kunststoffgehäuse	2x COMPA II/VITA I/ILS/ILX/SPX II	2	5,04 €
11	26.52.005	Folientastatur	VITA II/COMPA II/DUOPRINT/SPECTRA LCD	1	20,81 €
12	28.48.015A	Verbindungskabel Etik.-LS/CPU	VITA II/COMPA II	1	16,53 €
13	28.48.035A	Verbindungsk. Bedieneinheit/CPU SH3	VITA II/COMPA II/SPX II/VARIO III/DYN.II/SPE II	1	11,51 €
14*	28.52.001	Anschlusskabel NT-CPU COMPA/ILS/ILX/VITA		1	7,34 €
15	28.52.035	Verbindungskabel CPU-TCR/LS COMPA II		1	5,63 €
16	35.01.001	Befestigungssockel selbstklebend 19x19mm sw		2	0,96 €
17	35.01.002	Kabelbinder 100 x 2,5mm natur		2	0,04 €
18	35.01.005	Flachbandkabelhalter		2	4,49 €
19	35.01.011	Cord-Clip 8mm		1	1,22 €
20	37.52.120A	Druckmodul COMPA 104A/106A Sp + AV		1	1984,00 €
21	37.68.003	Klebeband doppelseitig 3M VHB 4905 9mm	0,5mm dick x 9mm x 66lfm, transparent	0,03	255,79 €
22	37.88.001	Moosgummi PE952, 2mm dick, weiß	Verkauf nur per Rolle möglich!!	0,01	23,68 €
23	40.03.003	Schnellbefestiger Quicklock BQ 3		3	0,14 €
24	41.02.002	Fächerscheibe AZ VZ M4 DIN6798		1	0,01 €
25	41.03.003	Schnorr-Sicherung M3 S-Federstahl		1	0,12 €
26	41.03.004	Schnorr-Sicherung M4 S-Federstahl		3	0,08 €
27	42.04.003	Kegelkerbstift 2,5 x 10 S1 DIN 1471		2	0,08 €
28	47.04.001	ST-6KT-Mutter VZ M3 DIN934		4	0,04 €

\*empfohlenes Ersatzteil

## 71.52.120B

### DRUCKMODUL COMPA II 104/106 TT SP+AV

#### VORMONTIERT

Pos	Artikelnr.	Bezeichnung1	Bezeichnung2	Menge	Euro/Stück
29	47.08.001	ST-6KT-Mutter VZ M8 DIN934		1	0,09 €
30	48.13.001	ES BLKO VZ 2,9 x 9,5 DIN7981 Form C		6	0,04 €
31	48.14.304	X-SL LK VZ M3 x 4 DIN7985		1	0,13 €
32	48.16.306	Inbus ST VZ M3 x 6 DIN912		6	0,19 €
33	48.19.875	SK Inbus ST VZ M8 x 75 DIN7991		1	0,98 €
34	48.20.404	Inbus ST VZ M4 x 4 DIN7984		1	0,24 €
35	48.20.406	Inbus ST VZ M4 x 6 DIN7984		7	0,09 €
36	48.20.410	Inbus ST VZ M4 x 10 DIN7984		9	0,17 €
37	50.01.057	U-Scheibe VZ 3,2 DIN 125A		5	0,02 €
38	55.03.010	Schriftzug "Valentin"		1	1,91 €
39	55.52.005	Deckelfolie 305 x 132 COMPA	PP-Folie ws / 3-farbig bedruckt	1	5,43 €
40	57.52.001	Scharnier gerollt DIN 7954, 40x26x0,9	gelocht, St. blau-chromatiert	2	1,32 €
41	67.48.020	Haltewinkel Grafik VITA II/COMPA II		1	7,34 €
42	67.48.022	Leitblech Grafik VITA II/COMPA II		1	13,22 €
43	67.48.035	Abdeckung Schnittstelle (SH3)	VITA II/COMPA II/PICA II/DUOP/VARIO III/SPECTRA II	1	1,62 €
44	67.52.001	Deckel oben COMPA		1	61,10 €
45	67.52.012	Winkel Grafik VITA II/COMPA II		1	7,83 €
46	67.52.017	Rückwand (SH3) COMPA II		1	6,95 €
47	67.52.105	Deckel rechts COMPA II 10X	RAL7035 inklusive Siebdruck zweifarbig	1	86,56 €
48	70.52.020	CPU 8dot+12dot kpl. SH3 COMPA II		1	455,16 €
49	71.48.030A	Bedieneinheit SH3 kpl.	VITA/COMPA II/DUOPRINT/DYNACODE IP/SPECTRA LCD/AL	1	108,00 €
50	71.52.025	DK-Schalter kpl. mit Kabel COMPA II		1	7,49 €
51	72.52.001	Deckel links kpl. COMPA		1	96,35 €

\*empfohlenes Ersatzteil

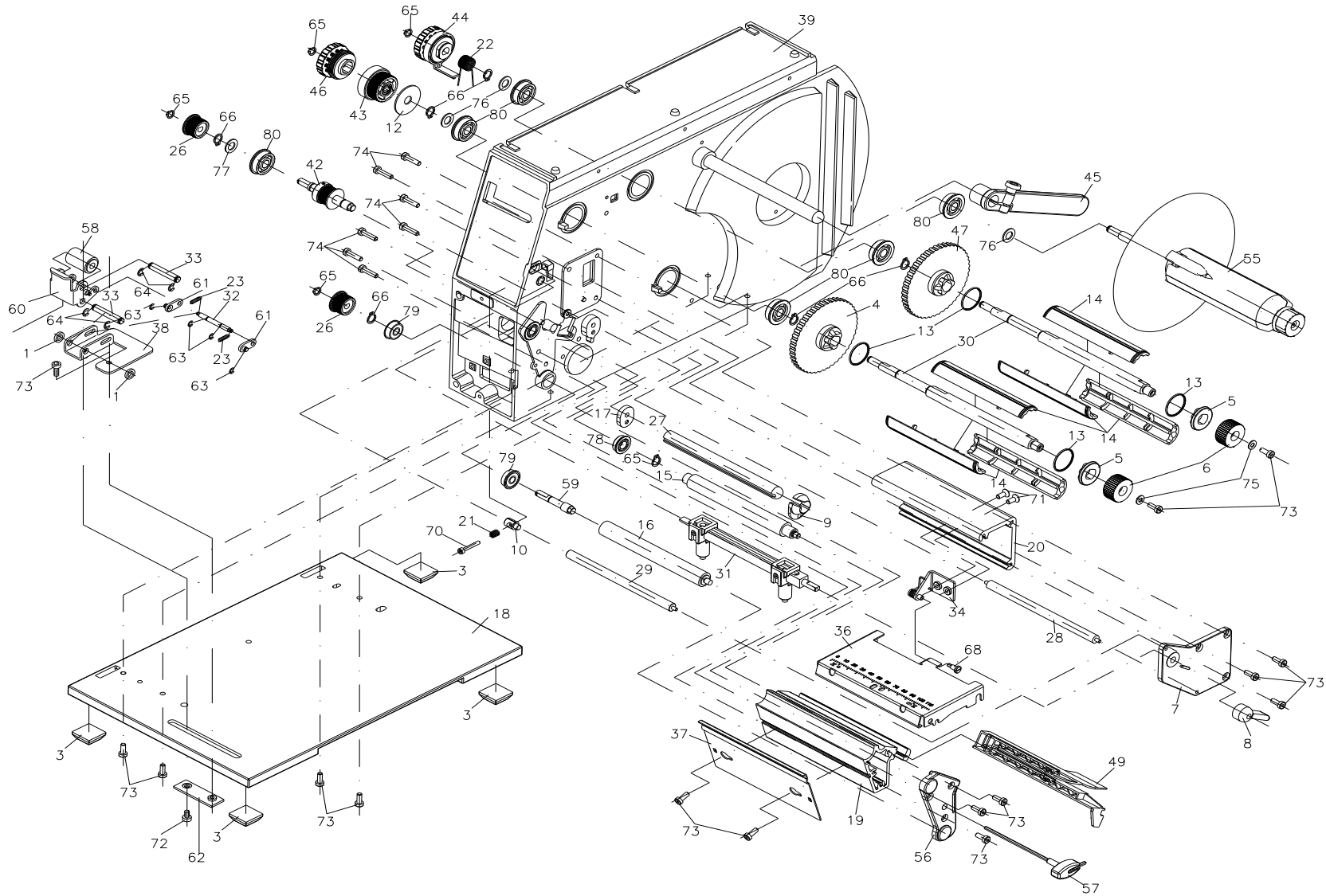
Änderungen und Irrtum vorbehalten

Compa II: 06.2023

21 / 114

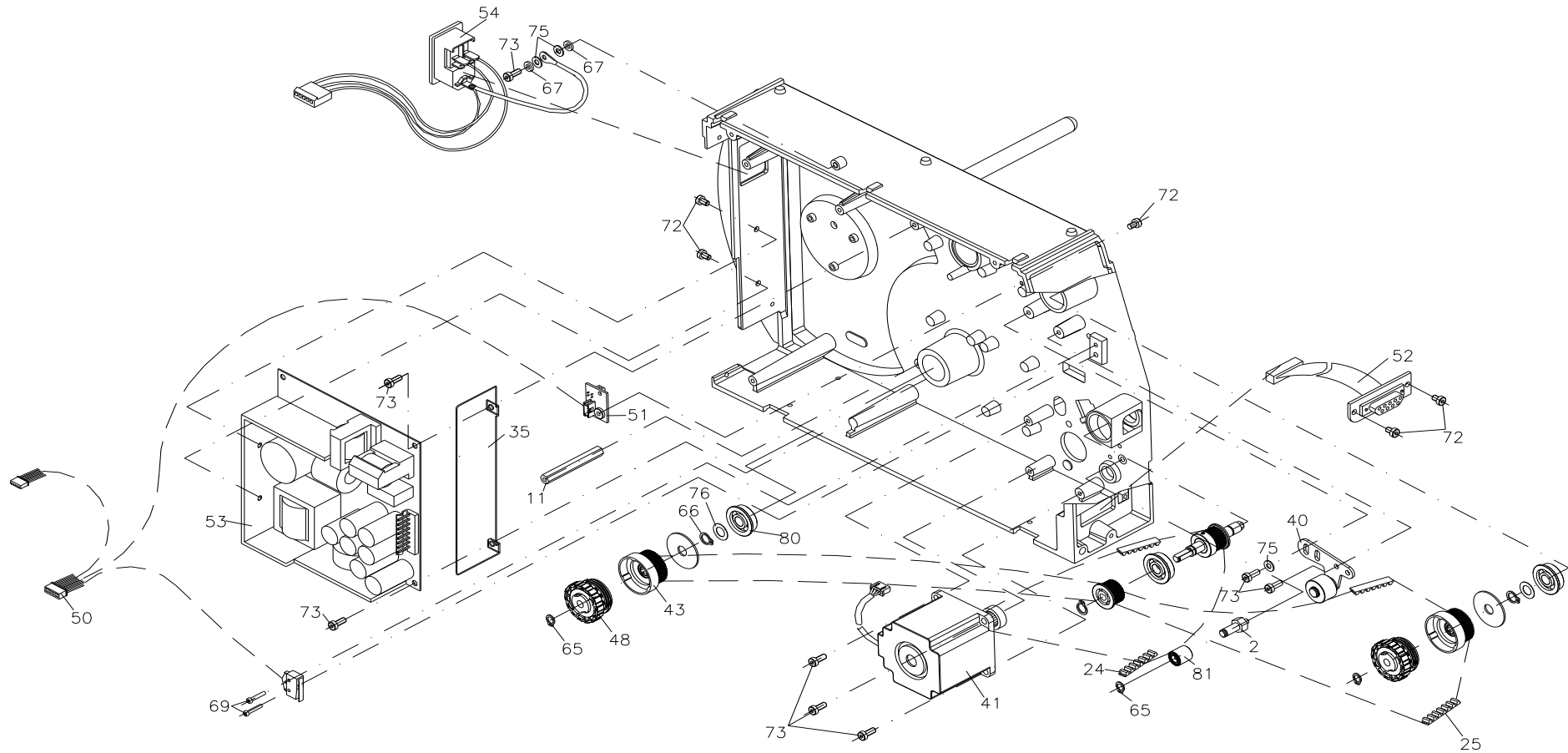
# 37.52.120A

## DRUCKMODUL COMPA 104A/106A SP + AV



# 37.52.120A

## DRUCKMODUL COMPA 104A/106A SP + AV



## 37.52.120A

### DRUCKMODUL COMPA 104A/106A SP + AV

Pos	Artikelnr.	Bezeichnung1	Bezeichnung2	Menge	Euro/Stück
1	37.52.9010	Zwischenring COMPA SP		2	8,27 €
2	37.52.9015A	Lagerpfeiler COMPA SP		1	18,28 €
3*	37.52.9020	Elastikpuffer 20.6x20.6 COMPA		4	2,18 €
4	37.52.9024	Anlauf-/Bordscheibe COMPA A		1	20,02 €
5	37.52.9031	Spannstück TCR-Auf/Abwickelrolle COMPA II / III		2	5,22 €
6	37.52.9040	Drehknopf COMPA		2	2,61 €
7	37.52.9043	Lagerplatte oben COMPA A		1	20,89 €
8	37.52.9052	Andruckhebel COMPA A		1	2,18 €
9	37.52.9055	Etikettenführung COMPA/VITA II		1	2,18 €
10	37.52.9072	Stellstück TCR-Stellwelle COMPA A		1	35,25 €
11	37.52.9085	Abstandsbolzen COMPA A		1	€
12	37.52.9090	Bordscheibe COMPA II / III		2	0,35 €
13	37.52.9095	Sicherungsring Auf-/Abwickelrollenschale	4x COMPA II	4	2,64 €
14	37.52.9127	TCR-Auf/Abwickelrollenschale 3x COMPA II / III 10X		6	2,61 €
15*	37.52.9182	Andruckwalze COMPA A / II / III 10X		1	67,46 €
16*	37.52.9187	Spendewalze COMPA A / II / III 10X		1	67,45 €
17	37.52.9315	Distanzstück COMPA		1	45,70 €
18	37.52.9347	Boden COMPA 104A/106A SP		1	147,97 €
19	37.52.9352	Profil unten COMPA 104A/106A		1	22,98 €
20	37.52.9357	Profil oben COMPA 104A/106A		1	€
21	37.52.9405	Druckfeder COMPA II / III		1	6,16 €
22	37.52.9432	Drehfeder COMPA II / III		1	4,22 €
23	37.52.9495	Zugfeder COMPA SP		2	2,61 €
24*	37.52.9505	Zahnriemen 120MXL 037 COMPA		1	9,36 €
25*	37.52.9519	Zahnriemen 300MXL 037 COMPA A		1	11,10 €
26	37.52.9595	Riemenrad COMPA II / III SP		2	19,58 €
27	37.52.9602	Umlenkwellen COMPA 104/106		1	23,94 €
28	37.52.9603	TCR-Umlenkwellen COMPA II / III 10X		1	29,38 €

\*empfohlenes Ersatzteil



## 37.52.120A

### DRUCKMODUL COMPA 104A/106A SP + AV

Pos	Artikelnr.	Bezeichnung1	Bezeichnung2	Menge	Euro/Stück
29	37.52.9604	TCR-Stellwelle COMPA II / III 10X		1	26,11 €
30	37.52.9627	TCR-Auf/Abwickellwelle 2x COMPA 104A/106A		2	34,82 €
31	37.52.9652	Andruckwelle kpl. COMPA 104A/106A		1	90,25 €
32	37.52.9699	Federwelle COMPA SP		1	4,35 €
33	37.52.9799	Andruckrollenwelle COMPA SP		2	3,48 €
34	37.52.9806	Lagerwinkel COMPA 104/106 A		1	39,17 €
35	37.52.9812	Abdeckung Netzteil COMPA A		1	32,64 €
36	37.52.9852	Druckkopfhalter COMPA 104A/106A		1	43,52 €
37	37.52.9855	Spendekante COMPA 104/106		1	47,87 €
38	37.52.9890	Spendewinkel COMPA		1	65,28 €
39	37.52.9901	Chassis kpl. COMPA 104/106A		1	€
40	37.52.9903	Spannhebel kpl. COMPA A		1	36,99 €
41	37.52.9906	Motor kpl. COMPA A		1	195,85 €
42	37.52.9911	Antriebswelle kpl. COMPA II / III		1	45,70 €
43	37.52.9915	Riemenrad kpl. COMPA II / III		2	26,11 €
44	37.52.9917	Bremse-Abwickler TCR COMPA II / III		1	28,29 €
45*	37.52.9920	Etikettenführung kpl.	COMPA I/VITA II/VARIO III	1	12,62 €
46	37.52.9923	Kupplung TCR COMPA II / III		1	34,82 €
47	37.52.9926	Schaltrolle kpl. COMPA A		1	18,28 €
48	37.52.9929	Kupplung Aufwickelvorr. kpl. COMPA II / III 10X		1	29,90 €
49*	37.52.9930	Etikettenlichtschranke kpl. COMPA/VITA II		1	44,55 €
50*	37.52.9933	Lichtschrankenkabel kpl. COMPA A		1	46,13 €
51	37.52.9934	TCR-Lichtschranke COMPA A		1	32,65 €
52	37.52.9935	Peripheriekabel kpl. COMPA		1	21,54 €
53*	37.52.9940	Netzteil COMPA/ILS/ILX 5X/8X/VITA II/SPX II		1	326,40 €
54	37.52.9946	Gerätestecker kpl. COMPA A/B		1	49,95 €
55	37.52.9963	Aufwickelwelle kpl. COMPA 104A/106A		1	123,15 €
56	37.52.9974	Lagerplatte unten kpl. COMPA A SP		1	32,64 €

\*empfohlenes Ersatzteil

## 37.52.120A

### DRUCKMODUL COMPA 104A/106A SP + AV

Pos	Artikelnr.	Bezeichnung1	Bezeichnung2	Menge	Euro/Stück
57	37.52.9980	Inbus-Schlüssel kpl. COMPA II / III		1	26,11 €
58	37.52.9992	Andruckrolle COMPA SP		1	71,81 €
59	37.52.9993	Zwischenwelle COMPA II / III SP		1	30,46 €
60	37.52.9994	Andruckrollenhalter COMPA SP		1	43,52 €
61	37.52.9996	Stellblech kpl. COMPA		2	17,84 €
62	37.52.9998	Feststellblech COMPA SP		1	36,99 €
63	40.01.003	Wellensicherung 3,2mm	BZ-Sicherung DIN 6799 brüniert, magazinert	4	0,04 €
64	40.01.004	Wellensicherung 4mm	BZ-Sicherung DIN 6799 brüniert, magazinert	4	0,05 €
65	40.02.006	Seeger-Sicherungsring 6mm DIN 471		8	0,03 €
66	40.02.008	Seeger-Sicherungsring 8mm DIN 471		6	0,03 €
67	41.02.002	Fächerscheibe AZ VZ M4 DIN6798		2	0,01 €
68	48.02.306	Flachkopfschraube M3 x 6 DIN923		1	1,13 €
69	48.14.110V	X-SL LK A2 rostfrei M2 x 10 DIN7985		2	0,04 €
70	48.16.320	Inbus ST VZ M3 x 20 DIN912		1	0,05 €
71	48.19.410	SK Inbus ST VZ M4 x 10 DIN7991		2	0,02 €
72	48.20.406	Inbus ST VZ M4 x 6 DIN7984		6	0,09 €
73	48.20.410	Inbus ST VZ M4 x 10 DIN7984		23	0,17 €
74	48.20.416	Inbus ST VZ M4 x 16 DIN7984		7	0,91 €
75	50.01.065	U-Scheibe VZ 4,3 DIN125A		5	0,02 €
76	50.50.802	Passscheibe 8 x 14 x 0,2 DIN988		4	0,37 €
77	50.50.810	Passscheibe 8 x 14 x 1,0 DIN988		1	0,49 €
78*	57.01.007	Rillenkugellager SF 688-ZZ		1	10,14 €
79*	57.01.008	Rillenkugellager SF 686-ZZ		2	13,76 €
80*	57.01.030	Rillenkugellager SF608-ZZ		7	17,09 €
81	57.02.205A	Sinterbronzebuchse COMPA SP		1	28,29 €

\*empfohlenes Ersatzteil

Änderungen und Irrtum vorbehalten

Compa II: 06.2023

26 / 114

## 90.52.151B

COMPA II 103/8 T THERMODRUCKER 200DPI  
INKL. DRUCKERTREIBER

Pos	Artikelnr.	Bezeichnung1	Bezeichnung2	Menge	Euro/Stück
1	24.01.012	Netzkabel 2m schwarz 3x 0,75mm <sup>2</sup>		1	7,41 €
2*	28.52.190	Druckkopfkabel Power	COMPA 104/VITA Th./ILS/SPX II	1	10,87 €
3*	28.52.195	Druckkopfkabel Signal	COMPA II/VITA II/SPX II/VARIO III/ILX 10X	1	41,03 €
4*	37.04.1025B	Thermodruckkopf 103-8	COMPA II inkl. Zwischenlage	1	299,20 €
5	48.20.406	Inbus ST VZ M4 x 6 DIN7984		1	0,09 €
6	71.52.160B	Druckmodul COMPA II 10X T vormont.		1	2491,53 €
7	89.02.002	Datenkabel USB 1,8m St. A auf St. B		1	9,80 €

\*empfohlenes Ersatzteil

Änderungen und Irrtum vorbehalten

Compa II: 06.2023

27 / 114

## 90.52.350B

COMPA II 108/12 T THERMODRUCKER 300DPI  
INKL. DRUCKERTREIBER

Pos	Artikelnr.	Bezeichnung1	Bezeichnung2	Menge	Euro/Stück
1	24.01.012	Netzkabel 2m schwarz 3x 0,75mm <sup>2</sup>		1	7,41 €
2*	28.52.190	Druckkopfkabel Power	COMPA 104/VITA Th./ILS/SPX II	1	10,87 €
3*	28.52.195	Druckkopfkabel Signal	COMPA II/VITA II/SPX II/VARIO III/ILX 10X	1	41,03 €
4*	37.04.2337	Thermodruckkopf 108-12	COMPA II inkl. Zwischenlage	1	422,40 €
5	48.20.406	Inbus ST VZ M4 x 6 DIN7984		1	0,09 €
6	71.52.160B	Druckmodul COMPA II 10X T vormont.		1	2491,53 €
7	89.02.002	Datenkabel USB 1,8m St. A auf St. B		1	9,80 €

\*empfohlenes Ersatzteil

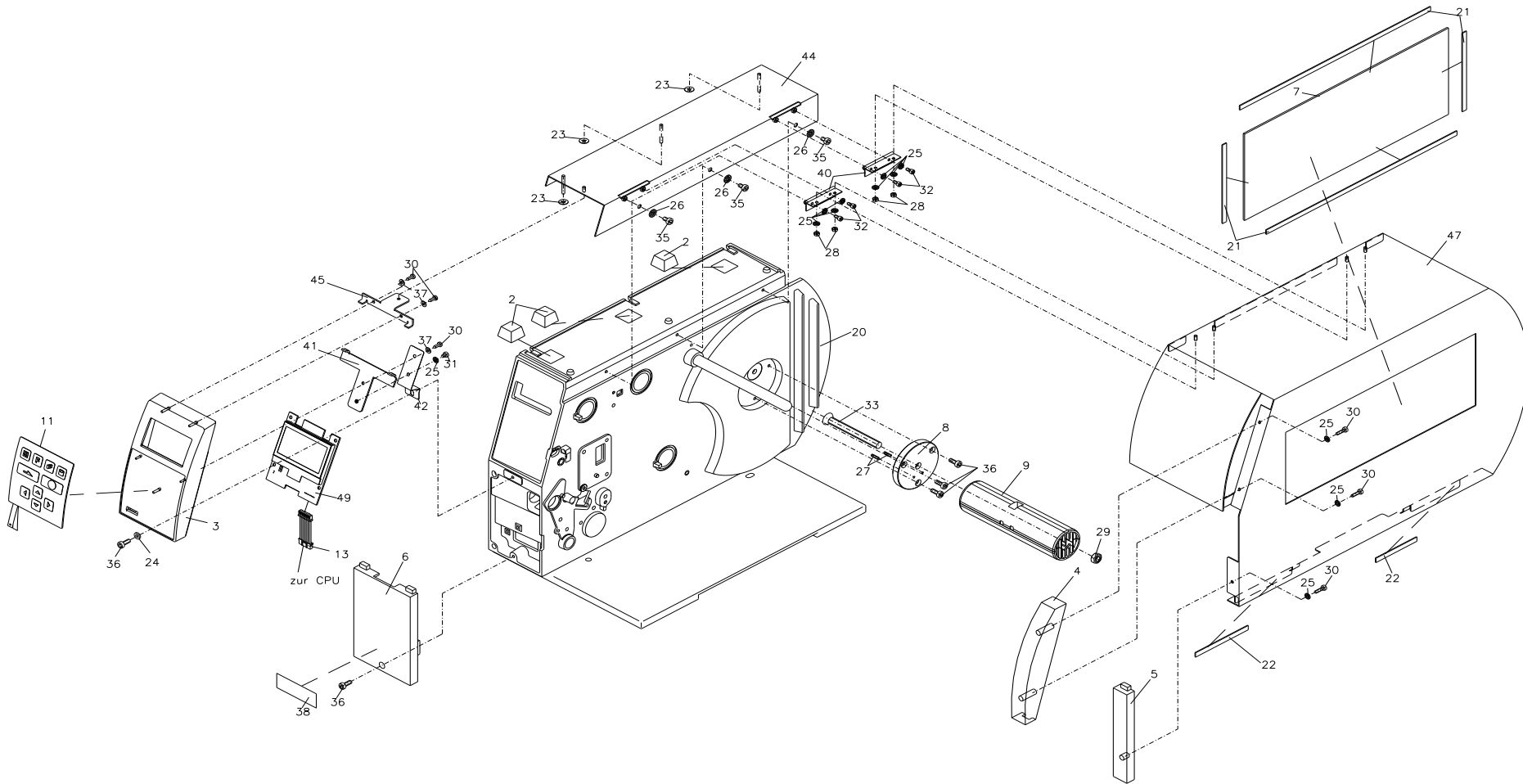
Änderungen und Irrtum vorbehalten

Compa II: 06.2023

28 / 114

# 71.52.160B

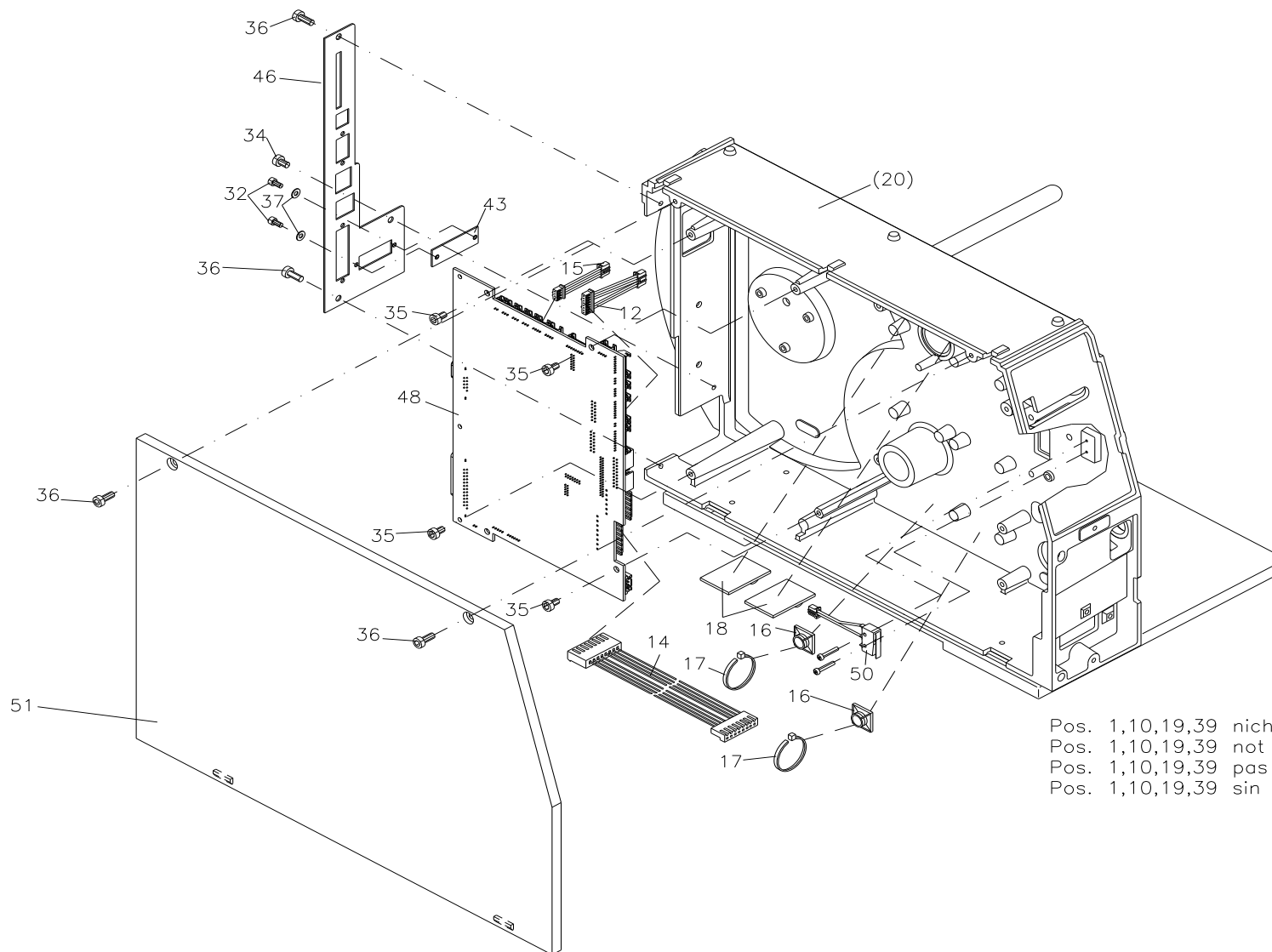
## DRUCKMODUL COMPA II 10X T VORMONT.



Pos. 1,10,19,39 nicht gezeichnet!  
Pos. 1,10,19,39 not illustrated!  
Pos. 1,10,19,39 pas illustré!  
Pos. 1,10,19,39 sin ilustración!

# 71.52.160B

## DRUCKMODUL COMPA II 10X T VORMONT.



Pos. 1,10,19,39 nicht gezeichnet!  
Pos. 1,10,19,39 not illustrated!  
Pos. 1,10,19,39 pas illustré!  
Pos. 1,10,19,39 sin ilustración!

## 71.52.160B

### DRUCKMODUL COMPA II 10X T VORMONT.

Pos	Artikelnr.	Bezeichnung1	Bezeichnung2	Menge	Euro/Stück
1	16.01.007	Kantenschutzprofil GRE 2307	Meterware	0,16m	3,39 €
2*	16.01.015	Elastikpuffer sw (LxBxH) 20,6x20,6x13,2	selbstklebend 3M-SJ5514 black	3	0,80 €
3	16.52.001A	Frontblende Grafik oben links COMPA II/VITA	Valentin-blau	1	8,67 €
4	16.52.005	Frontblende rechts oben COMPA	Valentin-blau	1	5,36 €
5	16.52.006	Frontblende rechts unten COMPA	Valentin-blau	1	6,12 €
6	16.52.008	Frontblende links unten COMPA	Valentin-blau	1	6,13 €
7	16.52.025	Sichtfenster COMPA		1	2,69 €
8	16.52.055	Lagerscheibe COMPA		1	11,75 €
9	16.52.158	Abwickelrolle Etiketten	COMPA II/VITA/PICA/VARIO	1	20,56 €
10	22.52.001	Ferrit mit Kunststoffgehäuse	2x COMPA II/VITA I/ILS/ILX/SPX II	2	5,04 €
11	26.52.005	Folientastatur	VITA II/COMPA II/DUOPRINT/SPECTRA LCD	1	20,81 €
12	28.48.015A	Verbindungskabel Etik.-LS/CPU	VITA II/COMPA II	1	16,53 €
13	28.48.035A	Verbindungsk. Bedieneinheit/CPU SH3	VITA II/COMPA II/SPX II/VARIO III/DYN.II/SPE II	1	11,51 €
14*	28.52.001	Anschlusskabel NT-CPU COMPA/ILS/ILX/VITA		1	7,34 €
15	28.52.035	Verbindungskabel CPU-TCR/LS COMPA II		1	5,63 €
16	35.01.001	Befestigungssockel selbstklebend 19x19mm sw		2	0,96 €
17	35.01.002	Kabelbinder 100 x 2,5mm natur		2	0,04 €
18	35.01.005	Flachbandkabelhalter		2	4,49 €
19	35.01.011	Cord-Clip 8mm		1	1,22 €
20	37.52.160A	Druckmodul Thermo COMPA 104/106		1	1496,00 €
21	37.68.003	Klebeband doppelseitig 3M VHB 4905 9mm	0,5mm dick x 9mm x 66lfm, transparent	0,03	255,79 €
22	37.88.001	Moosgummi PE952, 2mm dick, weiß	Verkauf nur per Rolle möglich!!	0,01	23,68 €
23	40.03.003	Schnellbefestiger Quicklock BQ 3		3	0,14 €
24	41.02.002	Fächerscheibe AZ VZ M4 DIN6798		1	0,01 €
25	41.03.003	Schnorr-Sicherung M3 S-Federstahl		12	0,12 €
26	41.03.004	Schnorr-Sicherung M4 S-Federstahl		3	0,08 €
27	42.04.003	Kegelkerbstift 2,5 x 10 S1 DIN 1471		2	0,08 €
28	47.04.001	ST-6KT-Mutter VZ M3 DIN934		4	0,04 €

\*empfohlenes Ersatzteil

## 71.52.160B

### DRUCKMODUL COMPA II 10X T VORMONT.

Pos	Artikelnr.	Bezeichnung1	Bezeichnung2	Menge	Euro/Stück
29	47.08.001	ST-6KT-Mutter VZ M8 DIN934		1	0,09 €
30	48.13.001	ES BLKO VZ 2,9 x 9,5 DIN7981 Form C		6	0,04 €
31	48.14.304	X-SL LK VZ M3 x 4 DIN7985		1	0,13 €
32	48.16.306	Inbus ST VZ M3 x 6 DIN912		6	0,19 €
33	48.19.875	SK Inbus ST VZ M8 x 75 DIN7991		1	0,98 €
34	48.20.404	Inbus ST VZ M4 x 4 DIN7984		1	0,24 €
35	48.20.406	Inbus ST VZ M4 x 6 DIN7984		7	0,09 €
36	48.20.410	Inbus ST VZ M4 x 10 DIN7984		9	0,17 €
37	50.01.057	U-Scheibe VZ 3,2 DIN 125A		5	0,02 €
38	55.03.010	Schriftzug "Valentin"		1	1,91 €
39	55.52.005	Deckelfolie 305 x 132 COMPA	PP-Folie ws / 3-farbig bedruckt	1	5,43 €
40	57.52.001	Scharnier gerollt DIN 7954, 40x26x0,9	gelocht, St. blau-chromatiert	2	1,32 €
41	67.48.020	Haltewinkel Grafik VITA II/COMPA II		1	7,34 €
42	67.48.022	Leitblech Grafik VITA II/COMPA II		1	13,22 €
43	67.48.035	Abdeckung Schnittstelle (SH3)	VITA II/COMPA II/PICA II/DUOP/VARIO III/SPECTRA II	1	1,62 €
44	67.52.001	Deckel oben COMPA		1	61,10 €
45	67.52.012	Winkel Grafik VITA II/COMPA II		1	7,83 €
46	67.52.017	Rückwand (SH3) COMPA II		1	6,95 €
47	67.52.105	Deckel rechts COMPA II 10X	RAL7035 inklusive Siebdruck zweifarbig	1	86,56 €
48	70.52.020	CPU 8dot+12dot kpl. SH3 COMPA II		1	455,16 €
49	71.48.030A	Bedieneinheit SH3 kpl.	VITA/COMPA II/DUOPRINT/DYNACODE IP/SPECTRA LCD/AL	1	108,00 €
50	71.52.025	DK-Schalter kpl. mit Kabel COMPA II		1	7,49 €
51	72.52.001	Deckel links kpl. COMPA		1	96,35 €

\*empfohlenes Ersatzteil

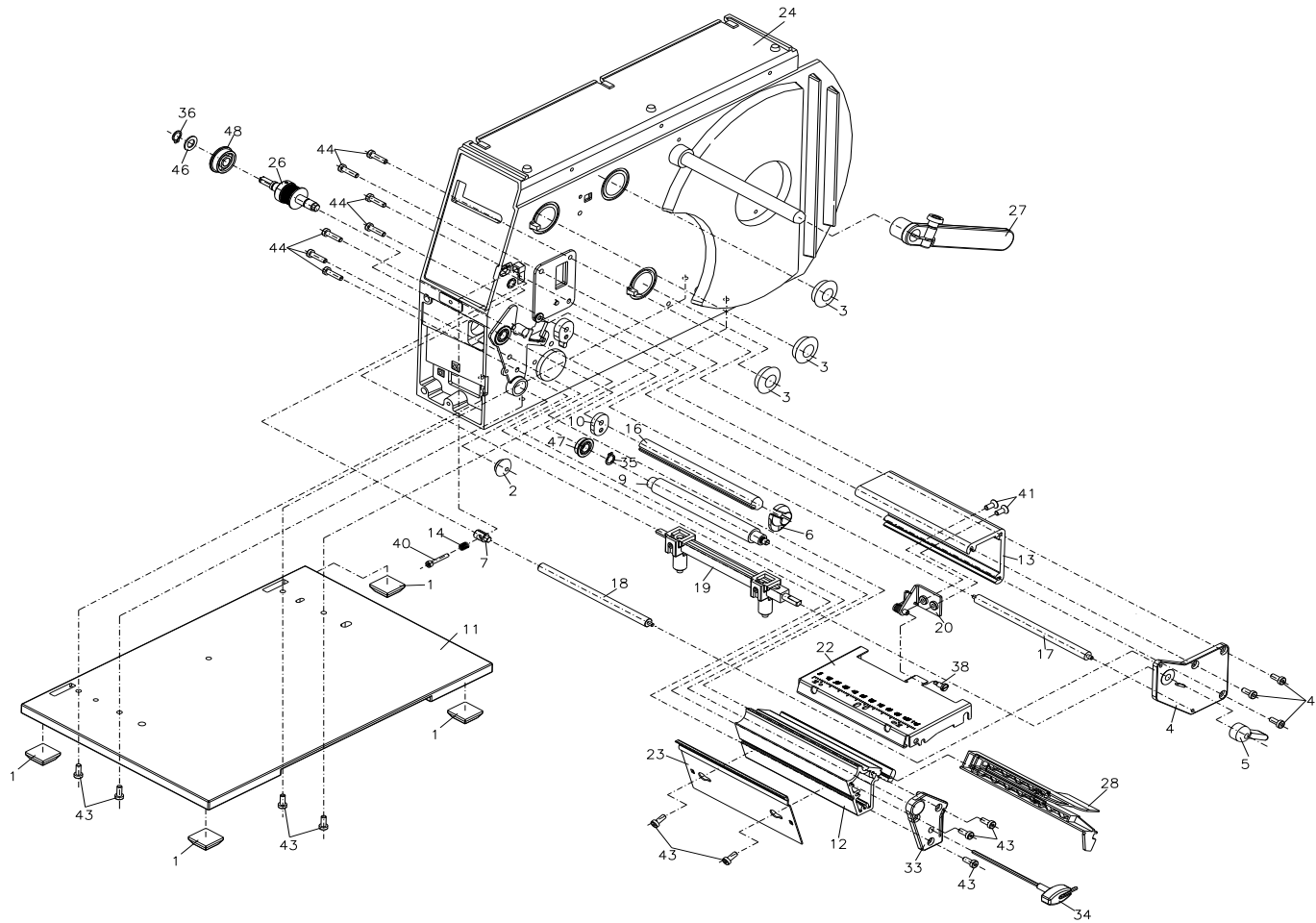
Änderungen und Irrtum vorbehalten

Compa II: 06.2023

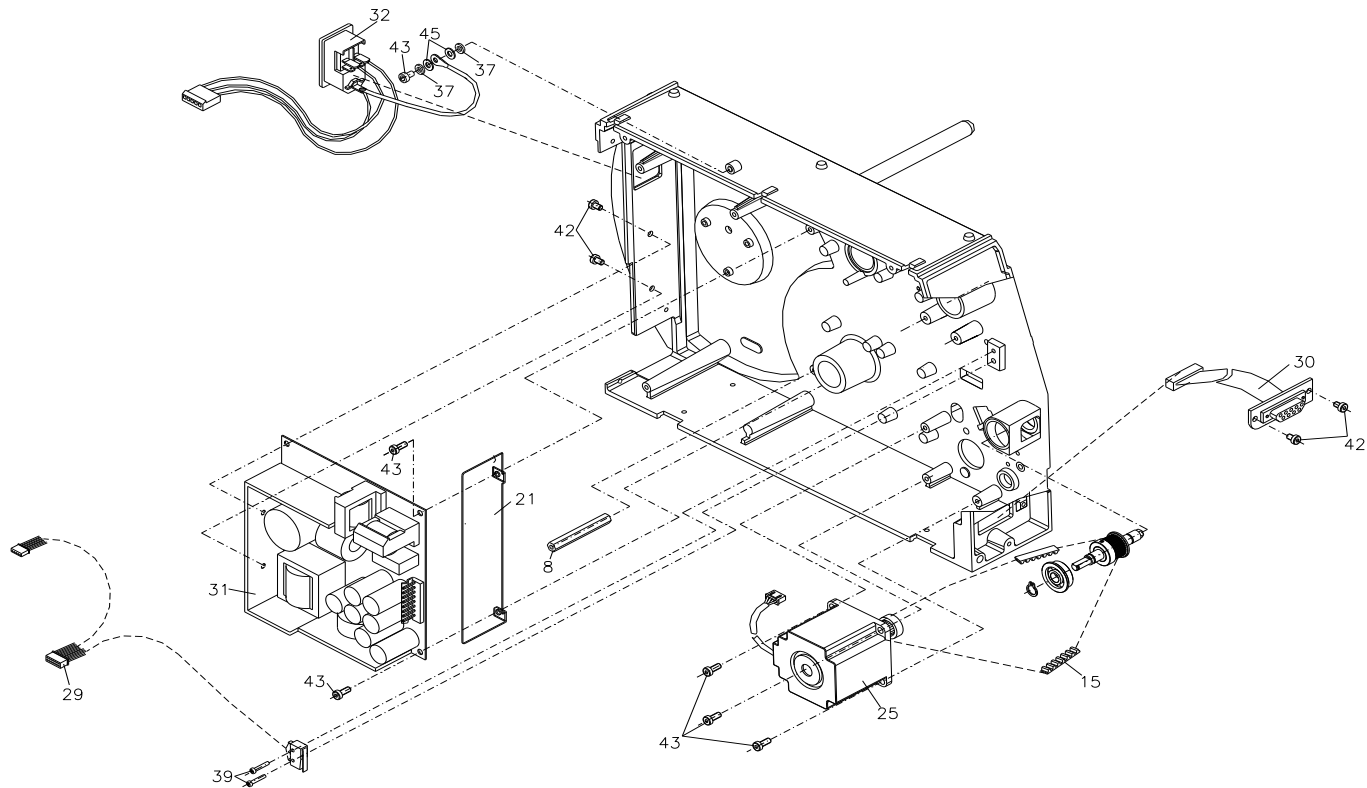
32 / 114



**37.52.160A**  
**DRUCKMODUL THERMO COMPA 104/106**



**37.52.160A**  
**DRUCKMODUL THERMO COMPA 104/106**



## 37.52.160A

### DRUCKMODUL THERMO COMPA 104/106

Pos	Artikelnr.	Bezeichnung1	Bezeichnung2	Menge	Euro/Stück
1*	37.52.9020	Elastikpuffer 20.6x20.6 COMPA		4	2,18 €
2	37.52.9035	Abdeckkappe COMPA		1	0,22 €
3	37.52.9037	Abdeckkappe COMPA		3	17,63 €
4	37.52.9043	Lagerplatte oben COMPA A		1	20,89 €
5	37.52.9052	Andruckhebel COMPA A		1	2,18 €
6	37.52.9055	Etikettenführung COMPA/VITA II		1	2,18 €
7	37.52.9072	Stellstück TCR-Stellwelle COMPA A		1	35,25 €
8	37.52.9085	Abstandsbolzen COMPA A		1	€
9*	37.52.9182	Andruckwalze COMPA A / II / III 10X		1	67,46 €
10	37.52.9315	Distanzstück COMPA		1	45,70 €
11	37.52.9342	Boden COMPA 104A/106A		1	92,00 €
12	37.52.9352	Profil unten COMPA 104A/106A		1	22,98 €
13	37.52.9357	Profil oben COMPA 104A/106A		1	€
14	37.52.9405	Druckfeder COMPA II / III		1	6,16 €
15*	37.52.9500	Zahnriemen 106MXL 037 COMPA		1	8,05 €
16	37.52.9602	Umlenkwellen COMPA 104/106		1	23,94 €
17	37.52.9603	TCR-Umlenkwellen COMPA II / III 10X		1	29,38 €
18	37.52.9604	TCR-Stellwelle COMPA II / III 10X		1	26,11 €
19	37.52.9652	Andruckwelle kpl. COMPA 104A/106A		1	90,25 €
20	37.52.9806	Lagerwinkel COMPA 104/106 A		1	39,17 €
21	37.52.9812	Abdeckung Netzteil COMPA A		1	32,64 €
22	37.52.9852	Druckkopfhalter COMPA 104A/106A		1	43,52 €
23	37.52.9860	Abreißkante COMPA 104/106		1	50,05 €
24	37.52.9901	Chassis kpl. COMPA 104/106A		1	€
25	37.52.9906	Motor kpl. COMPA A		1	195,85 €
26	37.52.9911	Antriebswelle kpl. COMPA II / III		1	45,70 €
27*	37.52.9920	Etikettenführung kpl.	COMPA I/VITA II/VARIO III	1	12,62 €
28*	37.52.9930	Etikettenlichtschranke kpl. COMPA/VITA II		1	44,55 €

\*empfohlenes Ersatzteil

## 37.52.160A

### DRUCKMODUL THERMO COMPA 104/106

Pos	Artikelnr.	Bezeichnung1	Bezeichnung2	Menge	Euro/Stück
29*	37.52.9933	Lichtschrankenkabel kpl. COMPA A		1	46,13 €
30	37.52.9935	Peripheriekabel kpl. COMPA		1	21,54 €
31*	37.52.9940	Netzteil COMPA/ILS/ILX 5X/8X/VITA II/SPX II		1	326,40 €
32	37.52.9946	Gerätestecker kpl. COMPA A/B		1	49,95 €
33	37.52.9973	Lagerplatte unten kpl. COMPA A		1	31,20 €
34	37.52.9980	Inbus-Schlüssel kpl. COMPA II / III		1	26,11 €
35	40.02.006	Seeger-Sicherungsring 6mm DIN 471		1	0,03 €
36	40.02.008	Seeger-Sicherungsring 8mm DIN 471		1	0,03 €
37	41.02.002	Fächerscheibe AZ VZ M4 DIN6798		2	0,01 €
38	48.02.306	Flachkopfschraube M3 x 6 DIN923		1	1,13 €
39	48.14.110V	X-SL LK A2 rostfrei M2 x 10 DIN7985		2	0,04 €
40	48.16.320	Inbus ST VZ M3 x 20 DIN912		1	0,05 €
41	48.19.410	SK Inbus ST VZ M4 x 10 DIN7991		2	0,02 €
42	48.20.406	Inbus ST VZ M4 x 6 DIN7984		4	0,09 €
43	48.20.410	Inbus ST VZ M4 x 10 DIN7984		18	0,17 €
44	48.20.416	Inbus ST VZ M4 x 16 DIN7984		7	0,91 €
45	50.01.065	U-Scheibe VZ 4,3 DIN125A		2	0,02 €
46	50.50.810	Passscheibe 8 x 14 x 1,0 DIN988		1	0,49 €
47*	57.01.007	Rillenkugellager SF 688-2Z		1	10,14 €
48*	57.01.030	Rillenkugellager SF608-ZZ		1	17,09 €

\*empfohlenes Ersatzteil

Änderungen und Irrtum vorbehalten

Compa II: 06.2023

36 / 114

## 90.52.161B

COMPA II 103/8 T SP O.LS, MIT AV

SPENDER O. LICHTSCHRANKE, MIT AUFWICKLER

Pos	Artikelnr.	Bezeichnung1	Bezeichnung2	Menge	Euro/Stück
1	24.01.012	Netzkabel 2m schwarz 3x 0,75mm <sup>2</sup>		1	7,41 €
2*	28.52.190	Druckkopfkabel Power	COMPA 104/VITA Th./ILS/SPX II	1	10,87 €
3*	28.52.195	Druckkopfkabel Signal	COMPA II/VITA II/SPX II/VARIO III/ILX 10X	1	41,03 €
4*	37.04.1025B	Thermodruckkopf 103-8	COMPA II inkl. Zwischenlage	1	299,20 €
5	48.20.406	Inbus ST VZ M4 x 6 DIN7984		1	0,09 €
6	71.52.170B	Druckmodul COMPA II 104/106 TH Sp+AV	vormontiert	1	2827,97 €
7	89.02.002	Datenkabel USB 1,8m St. A auf St. B		1	9,80 €

\*empfohlenes Ersatzteil

Änderungen und Irrtum vorbehalten

Compa II: 06.2023

37 / 114

## 90.52.360B

COMPA II 108/12 T SP O. LS, MIT AV

THERMO, SPENDER O. LS, MIT AUFWICKLER

Pos	Artikelnr.	Bezeichnung1	Bezeichnung2	Menge	Euro/Stück
1	24.01.012	Netzkabel 2m schwarz 3x 0,75mm <sup>2</sup>		1	7,41 €
2*	28.52.190	Druckkopfkabel Power	COMPA 104/VITA Th./ILS/SPX II	1	10,87 €
3*	28.52.195	Druckkopfkabel Signal	COMPA II/VITA II/SPX II/VARIO III/ILX 10X	1	41,03 €
4*	37.04.2337	Thermodruckkopf 108-12	COMPA II inkl. Zwischenlage	1	422,40 €
5	48.20.406	Inbus ST VZ M4 x 6 DIN7984		1	0,09 €
6	71.52.170B	Druckmodul COMPA II 104/106 TH Sp+AV	vormontiert	1	2827,97 €
7	89.02.002	Datenkabel USB 1,8m St. A auf St. B		1	9,80 €

\*empfohlenes Ersatzteil

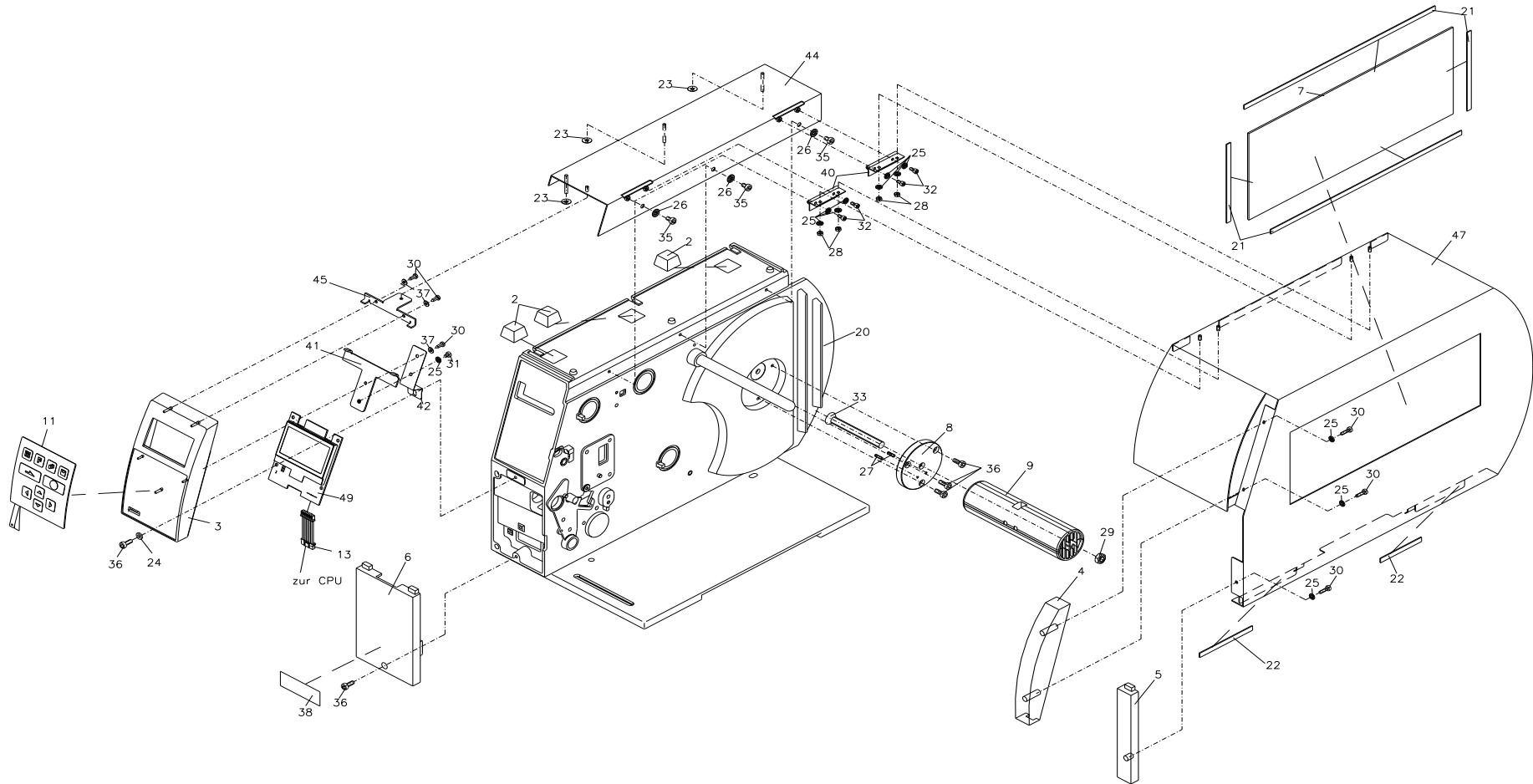
Änderungen und Irrtum vorbehalten

Compa II: 06.2023

38 / 114

# 71.52.170B

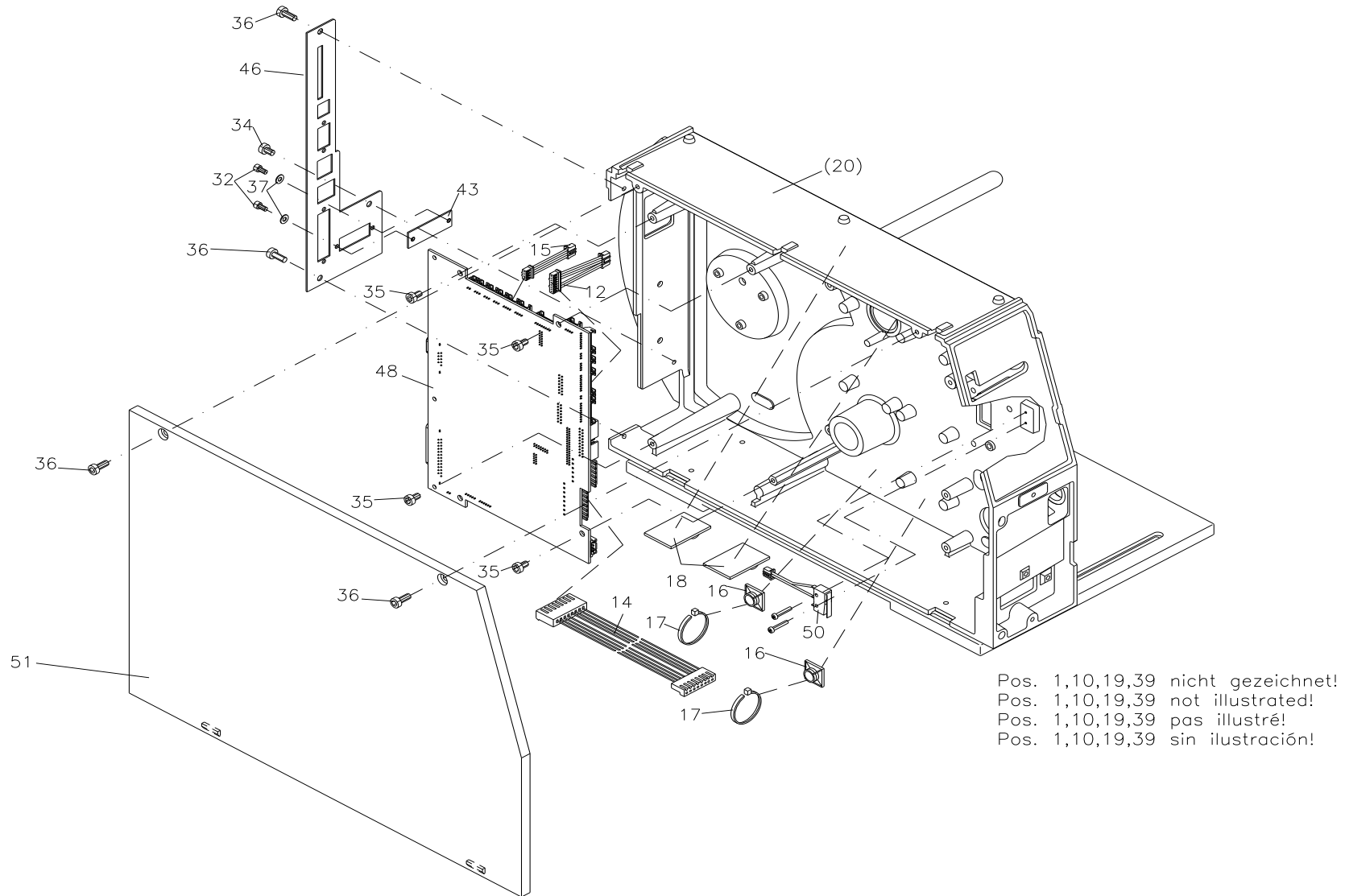
## DRUCKMODUL COMPA II 104/106 TH SP+AV VORMONTIERT



Pos. 1,10,19,39 nicht gezeichnet!  
Pos. 1,10,19,39 not illustrated!  
Pos. 1,10,19,39 pas illustré!  
Pos. 1,10,19,39 sin ilustración!

# 71.52.170B

## DRUCKMODUL COMPA II 104/106 TH SP+AV VORMONTIERT





## 71.52.170B

### DRUCKMODUL COMPA II 104/106 TH SP+AV VORMONTIERT

Pos	Artikelnr.	Bezeichnung1	Bezeichnung2	Menge	Euro/Stück
1	16.01.007	Kantenschutzprofil GRE 2307	Meterware	0,16m	3,39 €
2*	16.01.015	Elastikpuffer sw (LxBxH) 20,6x20,6x13,2	selbstklebend 3M-SJ5514 black	3	0,80 €
3	16.52.001A	Frontblende Grafik oben links COMPA II/VITA	Valentin-blau	1	8,67 €
4	16.52.005	Frontblende rechts oben COMPA	Valentin-blau	1	5,36 €
5	16.52.006	Frontblende rechts unten COMPA	Valentin-blau	1	6,12 €
6	16.52.008	Frontblende links unten COMPA	Valentin-blau	1	6,13 €
7	16.52.025	Sichtfenster COMPA		1	2,69 €
8	16.52.055	Lagerscheibe COMPA		1	11,75 €
9	16.52.158	Abwickelrolle Etiketten	COMPA II/VITA/PICA/VARIO	1	20,56 €
10	22.52.001	Ferrit mit Kunststoffgehäuse	2x COMPA II/VITA I/ILS/ILX/SPX II	2	5,04 €
11	26.52.005	Folientastatur	VITA II/COMPA II/DUOPRINT/SPECTRA LCD	1	20,81 €
12	28.48.015A	Verbindungskabel Etik.-LS/CPU	VITA II/COMPA II	1	16,53 €
13	28.48.035A	Verbindungsk. Bedieneinheit/CPU SH3	VITA II/COMPA II/SPX II/VARIO III/DYN.II/SPE II	1	11,51 €
14*	28.52.001	Anschlusskabel NT-CPU COMPA/ILS/ILX/VITA		1	7,34 €
15	28.52.035	Verbindungskabel CPU-TCR/LS COMPA II		1	5,63 €
16	35.01.001	Befestigungssockel selbstklebend 19x19mm sw		2	0,96 €
17	35.01.002	Kabelbinder 100 x 2,5mm natur		2	0,04 €
18	35.01.005	Flachbandkabelhalter		2	4,49 €
19	35.01.011	Cord-Clip 8mm		1	1,22 €
20	37.52.170A	Druckmodul Thermo COMPA104/106 Sp+AV		1	1832,44 €
21	37.68.003	Klebeband doppelseitig 3M VHB 4905 9mm	0,5mm dick x 9mm x 66lfm, transparent	0,03	255,79 €
22	37.88.001	Moosgummi PE952, 2mm dick, weiß	Verkauf nur per Rolle möglich!!	0,01	23,68 €
23	40.03.003	Schnellbefestiger Quicklock BQ 3		3	0,14 €
24	41.02.002	Fächerscheibe AZ VZ M4 DIN6798		1	0,01 €
25	41.03.003	Schnorr-Sicherung M3 S-Federstahl		12	0,12 €
26	41.03.004	Schnorr-Sicherung M4 S-Federstahl		3	0,08 €
27	42.04.003	Kegelkerbstift 2,5 x 10 S1 DIN 1471		2	0,08 €
28	47.04.001	ST-6KT-Mutter VZ M3 DIN934		4	0,04 €

\*empfohlenes Ersatzteil

## 71.52.170B

### DRUCKMODUL COMPA II 104/106 TH SP+AV VORMONTIERT

Pos	Artikelnr.	Bezeichnung1	Bezeichnung2	Menge	Euro/Stück
29	47.08.001	ST-6KT-Mutter VZ M8 DIN934		1	0,09 €
30	48.13.001	ES BLKO VZ 2,9 x 9,5 DIN7981 Form C		6	0,04 €
31	48.14.304	X-SL LK VZ M3 x 4 DIN7985		1	0,13 €
32	48.16.306	Inbus ST VZ M3 x 6 DIN912		6	0,19 €
33	48.19.875	SK Inbus ST VZ M8 x 75 DIN7991		1	0,98 €
34	48.20.404	Inbus ST VZ M4 x 4 DIN7984		1	0,24 €
35	48.20.406	Inbus ST VZ M4 x 6 DIN7984		7	0,09 €
36	48.20.410	Inbus ST VZ M4 x 10 DIN7984		9	0,17 €
37	50.01.057	U-Scheibe VZ 3,2 DIN 125A		5	0,02 €
38	55.03.010	Schriftzug "Valentin"		1	1,91 €
39	55.52.005	Deckelfolie 305 x 132 COMPA	PP-Folie ws / 3-farbig bedruckt	1	5,43 €
40	57.52.001	Scharnier gerollt DIN 7954, 40x26x0,9	gelocht, St. blau-chromatiert	2	1,32 €
41	67.48.020	Haltewinkel Grafik VITA II/COMPA II		1	7,34 €
42	67.48.022	Leitblech Grafik VITA II/COMPA II		1	13,22 €
43	67.48.035	Abdeckung Schnittstelle (SH3)	VITA II/COMPA II/PICA II/DUOP/VARIO III/SPECTRA II	1	1,62 €
44	67.52.001	Deckel oben COMPA		1	61,10 €
45	67.52.012	Winkel Grafik VITA II/COMPA II		1	7,83 €
46	67.52.017	Rückwand (SH3) COMPA II		1	6,95 €
47	67.52.105	Deckel rechts COMPA II 10X	RAL7035 inklusive Siebdruck zweifarbig	1	86,56 €
48	70.52.020	CPU 8dot+12dot kpl. SH3 COMPA II		1	455,16 €
49	71.48.030A	Bedieneinheit SH3 kpl.	VITA/COMPA II/DUOPRINT/DYNACODE IP/SPECTRA LCD/AL	1	108,00 €
50	71.52.025	DK-Schalter kpl. mit Kabel COMPA II		1	7,49 €
51	72.52.001	Deckel links kpl. COMPA		1	96,35 €

\*empfohlenes Ersatzteil

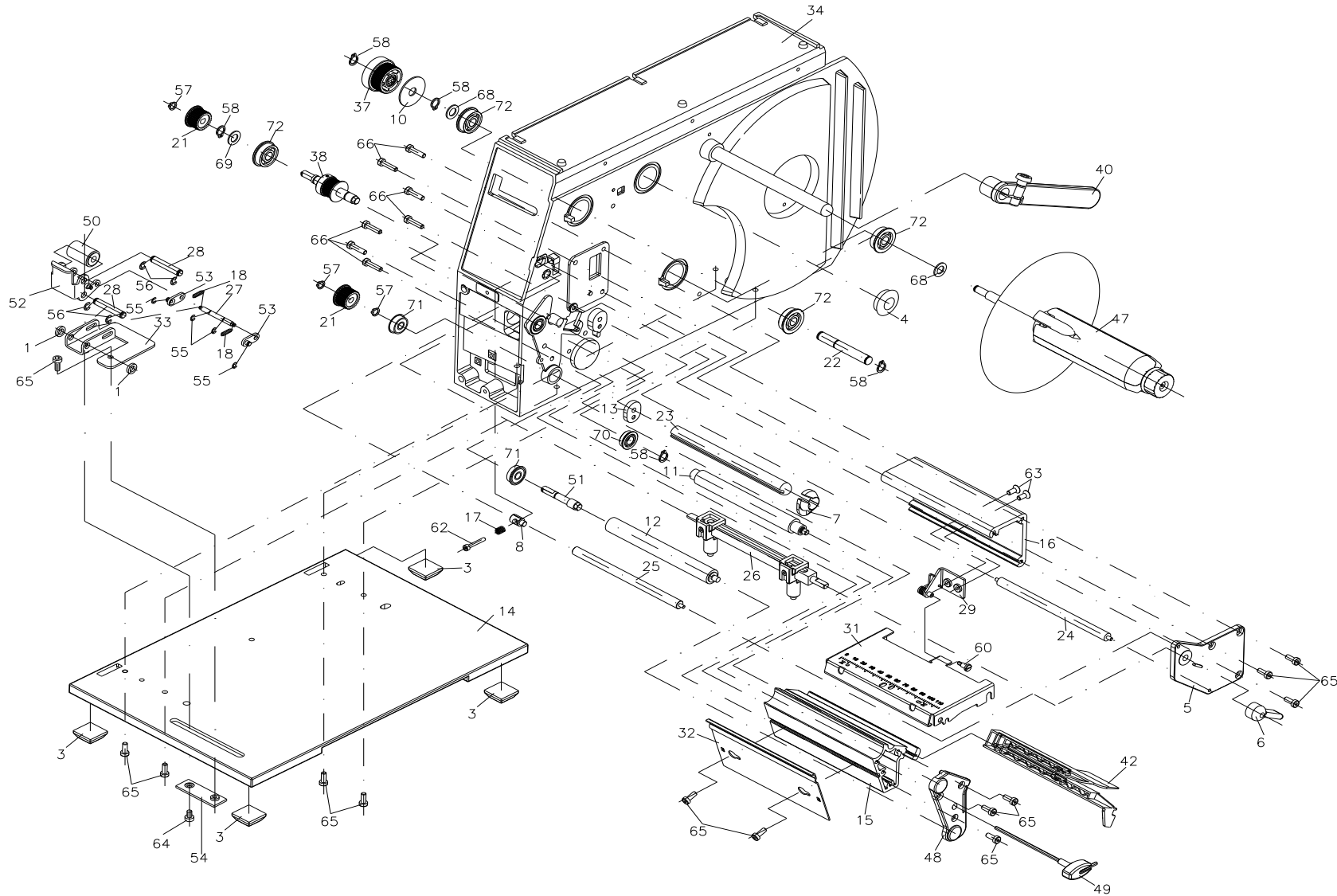
Änderungen und Irrtum vorbehalten

Compa II: 06.2023

42 / 114

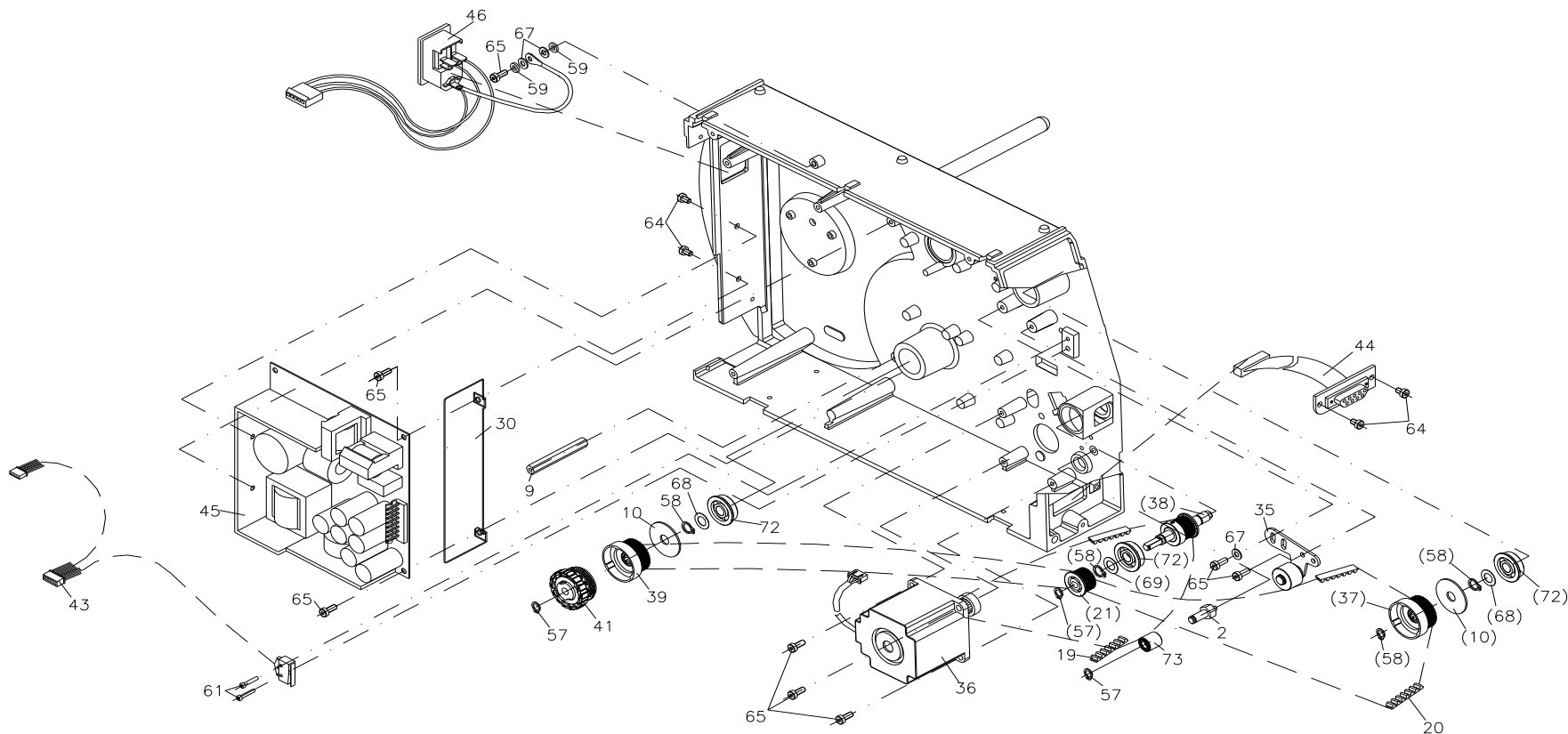
# 37.52.170A

## DRUCKMODUL THERMO COMPA104/106 SP+AV



# 37.52.170A

## DRUCKMODUL THERMO COMPA104/106 SP+AV



## 37.52.170A

### DRUCKMODUL THERMO COMPA104/106 SP+AV

Pos	Artikelnr.	Bezeichnung1	Bezeichnung2	Menge	Euro/Stück
1	37.52.9010	Zwischenring COMPA SP		2	8,27 €
2	37.52.9015A	Lagerpfeiler COMPA SP		1	18,28 €
3*	37.52.9020	Elastikpuffer 20.6x20.6 COMPA		4	2,18 €
4	37.52.9037	Abdeckkappe COMPA		1	17,63 €
5	37.52.9043	Lagerplatte oben COMPA A		1	20,89 €
6	37.52.9052	Andruckhebel COMPA A		1	2,18 €
7	37.52.9055	Etikettenführung COMPA/VITA II		1	2,18 €
8	37.52.9072	Stellstück TCR-Stellwelle COMPA A		1	35,25 €
9	37.52.9085	Abstandsbolzen COMPA A		1	€
10	37.52.9090	Bordscheibe COMPA II / III		2	0,35 €
11*	37.52.9182	Andruckwalze COMPA A / II / III 10X		1	67,46 €
12*	37.52.9187	Spendewalze COMPA A / II / III 10X		1	67,45 €
13	37.52.9315	Distanzstück COMPA		1	45,70 €
14	37.52.9347	Boden COMPA 104A/106A SP		1	147,97 €
15	37.52.9352	Profil unten COMPA 104A/106A		1	22,98 €
16	37.52.9357	Profil oben COMPA 104A/106A		1	€
17	37.52.9405	Druckfeder COMPA II / III		1	6,16 €
18	37.52.9495	Zugfeder COMPA SP		2	2,61 €
19*	37.52.9505	Zahnriemen 120MXL 037 COMPA		1	9,36 €
20*	37.52.9519	Zahnriemen 300MXL 037 COMPA A		1	11,10 €
21	37.52.9595	Riemenrad COMPA II / III SP		2	19,58 €
22	37.52.9600	Lagerwelle COMPA TH/SP		1	100,07 €
23	37.52.9602	Umlenkwellen COMPA 104/106		1	23,94 €
24	37.52.9603	TCR-Umlenkwellen COMPA II / III 10X		1	29,38 €
25	37.52.9604	TCR-Stellwelle COMPA II / III 10X		1	26,11 €
26	37.52.9652	Andruckwelle kpl. COMPA 104A/106A		1	90,25 €
27	37.52.9699	Federwelle COMPA SP		1	4,35 €
28	37.52.9799	Andruckrollenwelle COMPA SP		2	3,48 €

\*empfohlenes Ersatzteil

## 37.52.170A

### DRUCKMODUL THERMO COMPA104/106 SP+AV

Pos	Artikelnr.	Bezeichnung1	Bezeichnung2	Menge	Euro/Stück
29	37.52.9806	Lagerwinkel COMPA 104/106 A		1	39,17 €
30	37.52.9812	Abdeckung Netzteil COMPA A		1	32,64 €
31	37.52.9852	Druckkopfhalter COMPA 104A/106A		1	43,52 €
32	37.52.9855	Spendekante COMPA 104/106		1	47,87 €
33	37.52.9890	Spendewinkel COMPA		1	65,28 €
34	37.52.9901	Chassis kpl. COMPA 104/106A		1	€
35	37.52.9903	Spannhebel kpl. COMPA A		1	36,99 €
36	37.52.9906	Motor kpl. COMPA A		1	195,85 €
37	37.52.9909	Riemenrad kpl. COMPA TH/SP		1	16,10 €
38	37.52.9911	Antriebswelle kpl. COMPA II / III		1	45,70 €
39	37.52.9915	Riemenrad kpl. COMPA II / III		1	26,11 €
40*	37.52.9920	Etikettenführung kpl.	COMPA I/VITA II/VARIO III	1	12,62 €
41	37.52.9929	Kupplung Aufwickelvorr. kpl. COMPA II / III 10X		1	29,90 €
42*	37.52.9930	Etikettenlichtschranke kpl. COMPA/VITA II		1	44,55 €
43*	37.52.9933	Lichtschrankenkabel kpl. COMPA A		1	46,13 €
44	37.52.9935	Peripheriekabel kpl. COMPA		1	21,54 €
45*	37.52.9940	Netzteil COMPA/ILS/ILX 5X/8X/VITA II/SPX II		1	326,40 €
46	37.52.9946	Gerätestecker kpl. COMPA A/B		1	49,95 €
47	37.52.9963	Aufwickelwelle kpl. COMPA 104A/106A		1	123,15 €
48	37.52.9974	Lagerplatte unten kpl. COMPA A SP		1	32,64 €
49	37.52.9980	Inbus-Schlüssel kpl. COMPA II / III		1	26,11 €
50	37.52.9992	Andruckrolle COMPA SP		1	71,81 €
51	37.52.9993	Zwischenwelle COMPA II / III SP		1	30,46 €
52	37.52.9994	Andruckrollenhalter COMPA SP		1	43,52 €
53	37.52.9996	Stellblech kpl. COMPA		2	17,84 €
54	37.52.9998	Feststellblech COMPA SP		1	36,99 €
55	40.01.003	Wellensicherung 3,2mm	BZ-Sicherung DIN 6799 brüniert, magazinert	4	0,04 €
56	40.01.004	Wellensicherung 4mm	BZ-Sicherung DIN 6799 brüniert, magazinert	4	0,05 €

\*empfohlenes Ersatzteil

## 37.52.170A

### DRUCKMODUL THERMO COMPA104/106 SP+AV

Pos	Artikelnr.	Bezeichnung1	Bezeichnung2	Menge	Euro/Stück
57	40.02.006	Seeger-Sicherungsring 6mm DIN 471		5	0,03 €
58	40.02.008	Seeger-Sicherungsring 8mm DIN 471		5	0,03 €
59	41.02.002	Fächerscheibe AZ VZ M4 DIN6798		2	0,01 €
60	48.02.306	Flachkopfschraube M3 x 6 DIN923		1	1,13 €
61	48.14.110V	X-SL LK A2 rostfrei M2 x 10 DIN7985		2	0,04 €
62	48.16.320	Inbus ST VZ M3 x 20 DIN912		1	0,05 €
63	48.19.410	SK Inbus ST VZ M4 x 10 DIN7991		2	0,02 €
64	48.20.406	Inbus ST VZ M4 x 6 DIN7984		5	0,09 €
65	48.20.410	Inbus ST VZ M4 x 10 DIN7984		21	0,17 €
66	48.20.416	Inbus ST VZ M4 x 16 DIN7984		7	0,91 €
67	50.01.065	U-Scheibe VZ 4,3 DIN125A		3	0,02 €
68	50.50.802	Passscheibe 8 x 14 x 0,2 DIN988		3	0,37 €
69	50.50.810	Passscheibe 8 x 14 x 1,0 DIN988		1	0,49 €
70*	57.01.007	Rillenkugellager SF 688-2Z		1	10,14 €
71*	57.01.008	Rillenkugellager SF 686-2Z		2	13,76 €
72*	57.01.030	Rillenkugellager SF608-ZZ		5	17,09 €
73	57.02.205A	Sinterbronzebuchse COMPA SP		1	28,29 €

\*empfohlenes Ersatzteil

Änderungen und Irrtum vorbehalten

Compa II: 06.2023

47 / 114

## 90.52.400B

COMPA II 162/12 TRANSFERDRUCKER 300DPI  
INKL. DRUCKERTREIBER

Pos	Artikelnr.	Bezeichnung1	Bezeichnung2	Menge	Euro/Stück
1	71.52.200B	Druckmodul COMPA II 162 TT vormont.		1	3614,14 €
2	89.02.002	Datenkabel USB 1,8m St. A auf St. B		1	9,80 €

\*empfohlenes Ersatzteil

Änderungen und Irrtum vorbehalten

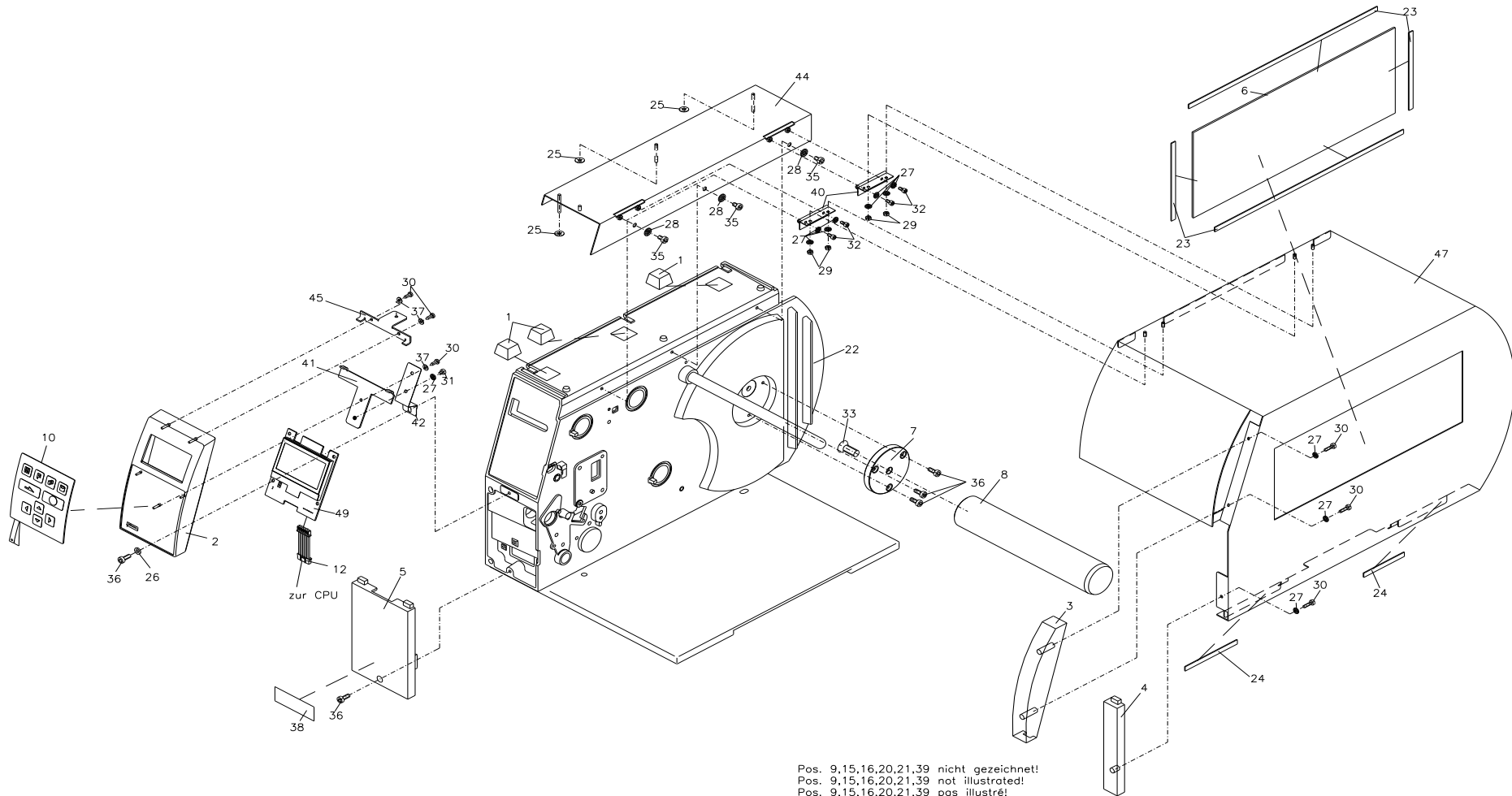
Compa II: 06.2023

48 / 114



# 71.52.200B

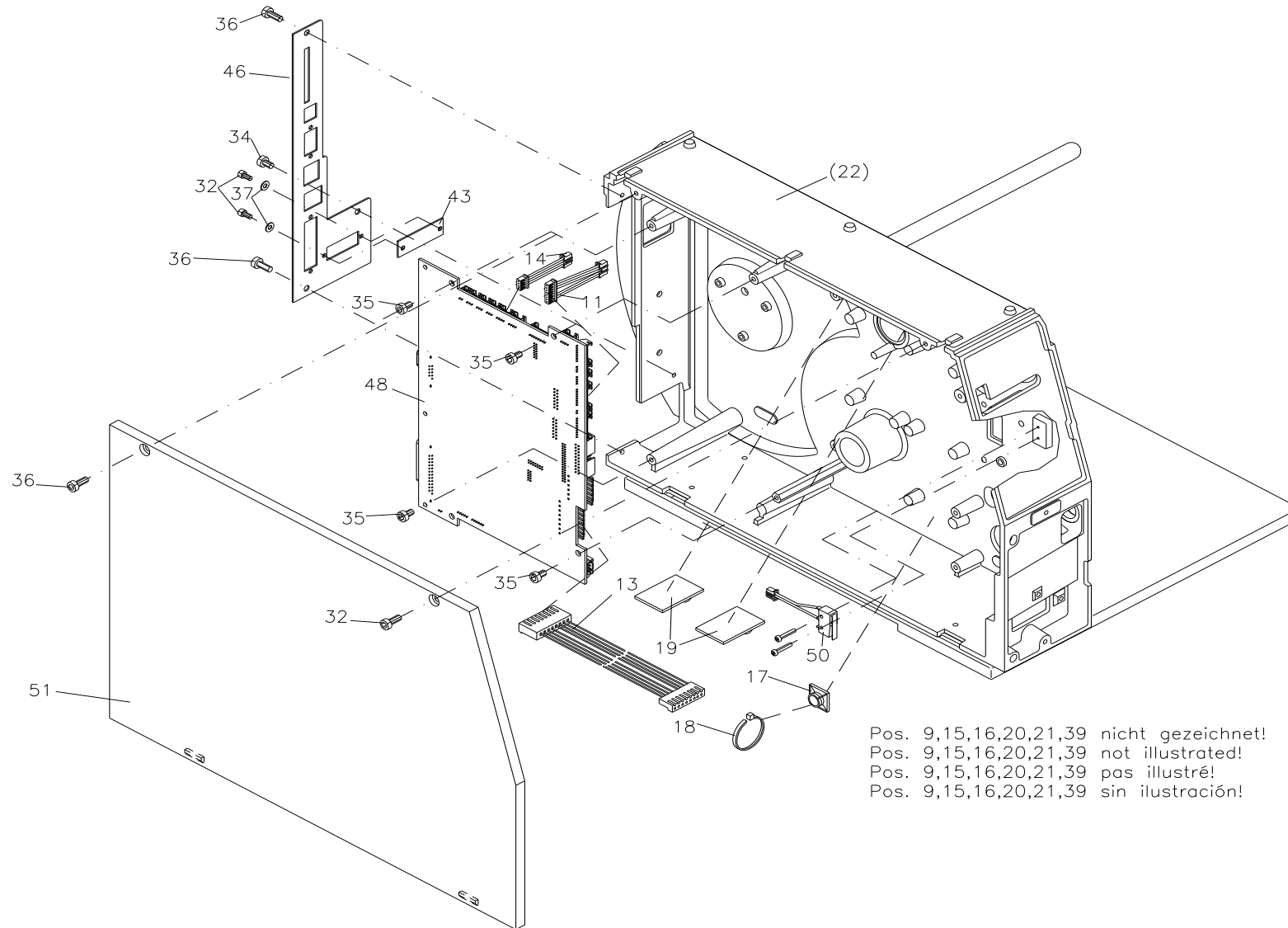
## DRUCKMODUL COMPA II 162 TT VORMONT.



Pos. 9,15,16,20,21,39 nicht gezeichnet!  
Pos. 9,15,16,20,21,39 not illustrated!  
Pos. 9,15,16,20,21,39 pas illustré!  
Pos. 9,15,16,20,21,39 sin ilustración!

# 71.52.200B

## DRUCKMODUL COMPA II 162 TT VORMONT.



Pos. 9,15,16,20,21,39 nicht gezeichnet!  
Pos. 9,15,16,20,21,39 not illustrated!  
Pos. 9,15,16,20,21,39 pas illustré!  
Pos. 9,15,16,20,21,39 sin ilustración!

## 71.52.200B

### DRUCKMODUL COMPA II 162 TT VORMONT.

Pos	Artikelnr.	Bezeichnung1	Bezeichnung2	Menge	Euro/Stück
1*	16.01.015	Elastikpuffer sw (LxBxH) 20,6x20,6x13,2	selbstklebend 3M-SJ5514 black	3	0,80 €
2	16.52.001A	Frontblende Grafik oben links COMPA II/VITA	Valentin-blau	1	8,67 €
3	16.52.005	Frontblende rechts oben COMPA	Valentin-blau	1	5,36 €
4	16.52.006	Frontblende rechts unten COMPA	Valentin-blau	1	6,12 €
5	16.52.008	Frontblende links unten COMPA	Valentin-blau	1	6,13 €
6	16.52.025	Sichtfenster COMPA		1	2,69 €
7	16.52.055	Lagerscheibe COMPA		1	11,75 €
8	16.52.255	Abwickelrolle Etiketten COMPA II 162 A		1	39,22 €
9	22.52.001	Ferrit mit Kunststoffgehäuse	2x COMPA II/VITA I/ILS/ILX/SPX II	2	5,04 €
10	26.52.005	Folientastatur	VITA II/COMPA II/DUOPRINT/SPECTRA LCD	1	20,81 €
11	28.48.015A	Verbindungskabel Etik.-LS/CPU	VITA II/COMPA II	1	16,53 €
12	28.48.035A	Verbindungsk. Bedieneinheit/CPU SH3	VITA II/COMPA II/SPX II/VARIO III/DYN.II/SPE II	1	11,51 €
13*	28.52.001	Anschlusskabel NT-CPU COMPA/ILS/ILX/VITA		1	7,34 €
14	28.52.035	Verbindungskabel CPU-TCR/LS COMPA II		1	5,63 €
15*	28.52.290	Druckkopfkabel Power COMPA 162/SPX 162/ILX 10X/	SPE II/Compa III 162 SH3	1	11,36 €
16*	28.52.293	Druckkopfkabel Signal	COMPA II 162/Compa III 162 SH3	1	52,34 €
17	35.01.001	Befestigungssockel selbstklebend 19x19mm sw		1	0,96 €
18	35.01.002	Kabelbinder 100 x 2,5mm natur		1	0,04 €
19	35.01.005	Flachbandkabelhalter		2	4,49 €
20	35.01.011	Cord-Clip 8mm		1	1,22 €
21*	37.04.1625B	Thermodruckkopf 162-12	COMPA II inkl. Zwischenlage	1	697,40 €
22	37.52.210A	Druckmodul COMPA 162 A		1	2124,00 €
23	37.68.003	Klebeband doppelseitig 3M VHB 4905 9mm	0,5mm dick x 9mm x 66lfm, transparent	0,03	255,79 €
24	37.88.001	Moosgummi PE952, 2mm dick, weiß	Verkauf nur per Rolle möglich!!	0,01	23,68 €
25	40.03.003	Schnellbefestiger Quicklock BQ 3		3	0,14 €
26	41.02.002	Fächerscheibe AZ VZ M4 DIN6798		1	0,01 €
27	41.03.003	Schnorr-Sicherung M3 S-Federstahl		12	0,12 €
28	41.03.004	Schnorr-Sicherung M4 S-Federstahl		3	0,08 €

\*empfohlenes Ersatzteil

## 71.52.200B

### DRUCKMODUL COMPA II 162 TT VORMONT.

Pos	Artikelnr.	Bezeichnung1	Bezeichnung2	Menge	Euro/Stück
29	47.04.001	ST-6KT-Mutter VZ M3 DIN934		4	0,04 €
30	48.13.001	ES BLKO VZ 2,9 x 9,5 DIN7981 Form C		6	0,04 €
31	48.14.304	X-SL LK VZ M3 x 4 DIN7985		1	0,13 €
32	48.16.306	Inbus ST VZ M3 x 6 DIN912		6	0,19 €
33	48.19.820	SK Inbus ST VZ M8 x 20 DIN7991		1	0,16 €
34	48.20.404	Inbus ST VZ M4 x 4 DIN7984		1	0,24 €
35	48.20.406	Inbus ST VZ M4 x 6 DIN7984		7	0,09 €
36	48.20.410	Inbus ST VZ M4 x 10 DIN7984		9	0,17 €
37	50.01.057	U-Scheibe VZ 3,2 DIN 125A		4	0,02 €
38	55.03.010	Schriftzug "Valentin"		1	1,91 €
39	55.52.005	Deckelfolie 305 x 132 COMPA	PP-Folie ws / 3-farbig bedruckt	1	5,43 €
40	57.52.001	Scharnier gerollt DIN 7954, 40x26x0,9	gelocht, St. blau-chromatiert	2	1,32 €
41	67.48.020	Haltewinkel Grafik VITA II/COMPA II		1	7,34 €
42	67.48.022	Leitblech Grafik VITA II/COMPA II		1	13,22 €
43	67.48.035	Abdeckung Schnittstelle (SH3)	VITA II/COMPA II/PICA II/DUOP/VARIO III/SPECTRA II	1	1,62 €
44	67.52.001	Deckel oben COMPA		1	61,10 €
45	67.52.012	Winkel Grafik VITA II/COMPA II		1	7,83 €
46	67.52.017	Rückwand (SH3) COMPA II		1	6,95 €
47	67.52.205	Deckel rechts COMPA II 162	RAL7035 inklusive Siebdruck zweifarbig	1	123,87 €
48	70.52.020	CPU 8dot+12dot kpl. SH3 COMPA II		1	455,16 €
49	71.48.030A	Bedieneinheit SH3 kpl.	VITA/COMPA II/DUOPRINT/DYNACODE IP/SPECTRA LCD/AL	1	108,00 €
50	71.52.025	DK-Schalter kpl. mit Kabel COMPA II		1	7,49 €
51	72.52.001	Deckel links kpl. COMPA		1	96,35 €

\*empfohlenes Ersatzteil

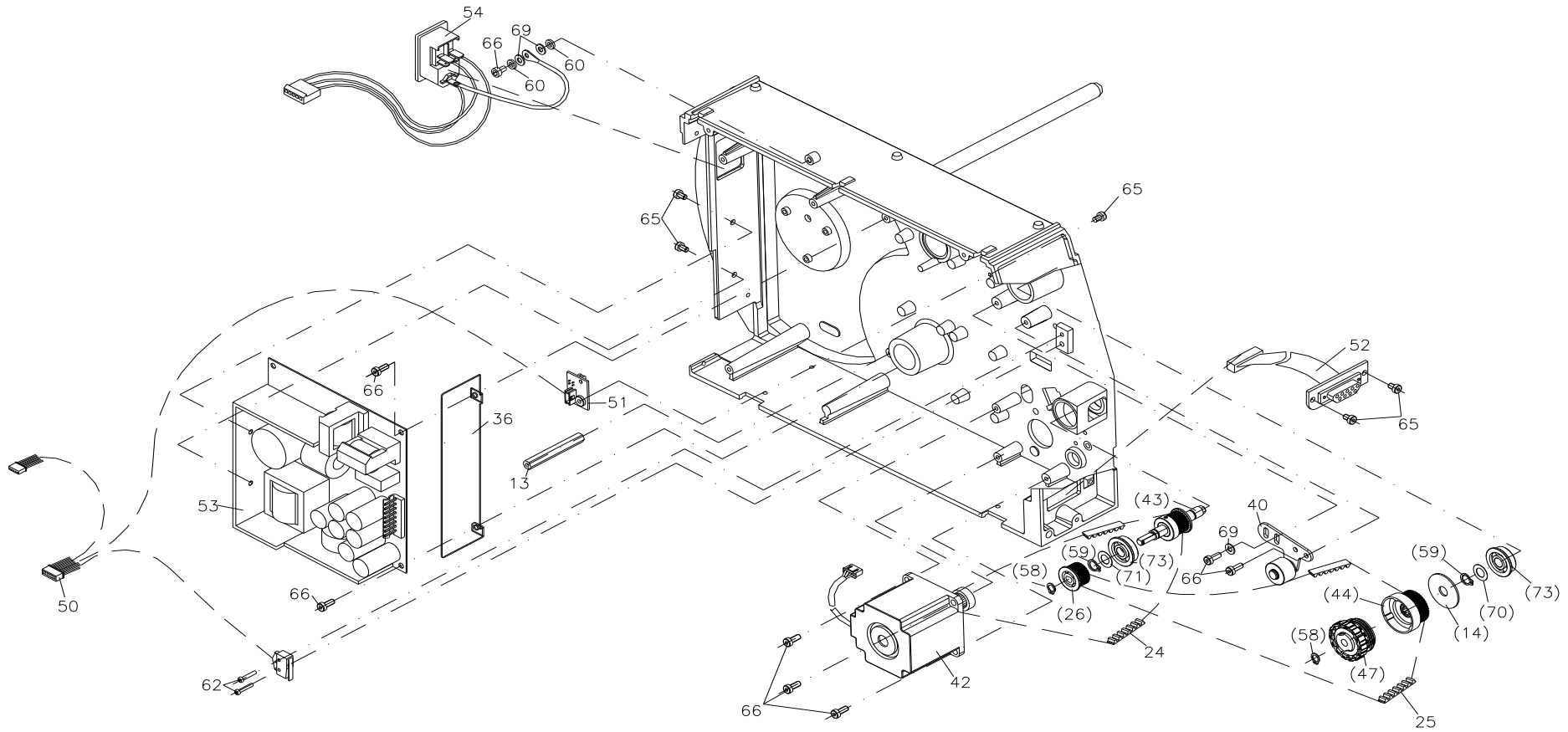
Änderungen und Irrtum vorbehalten

Compa II: 06.2023

52 / 114

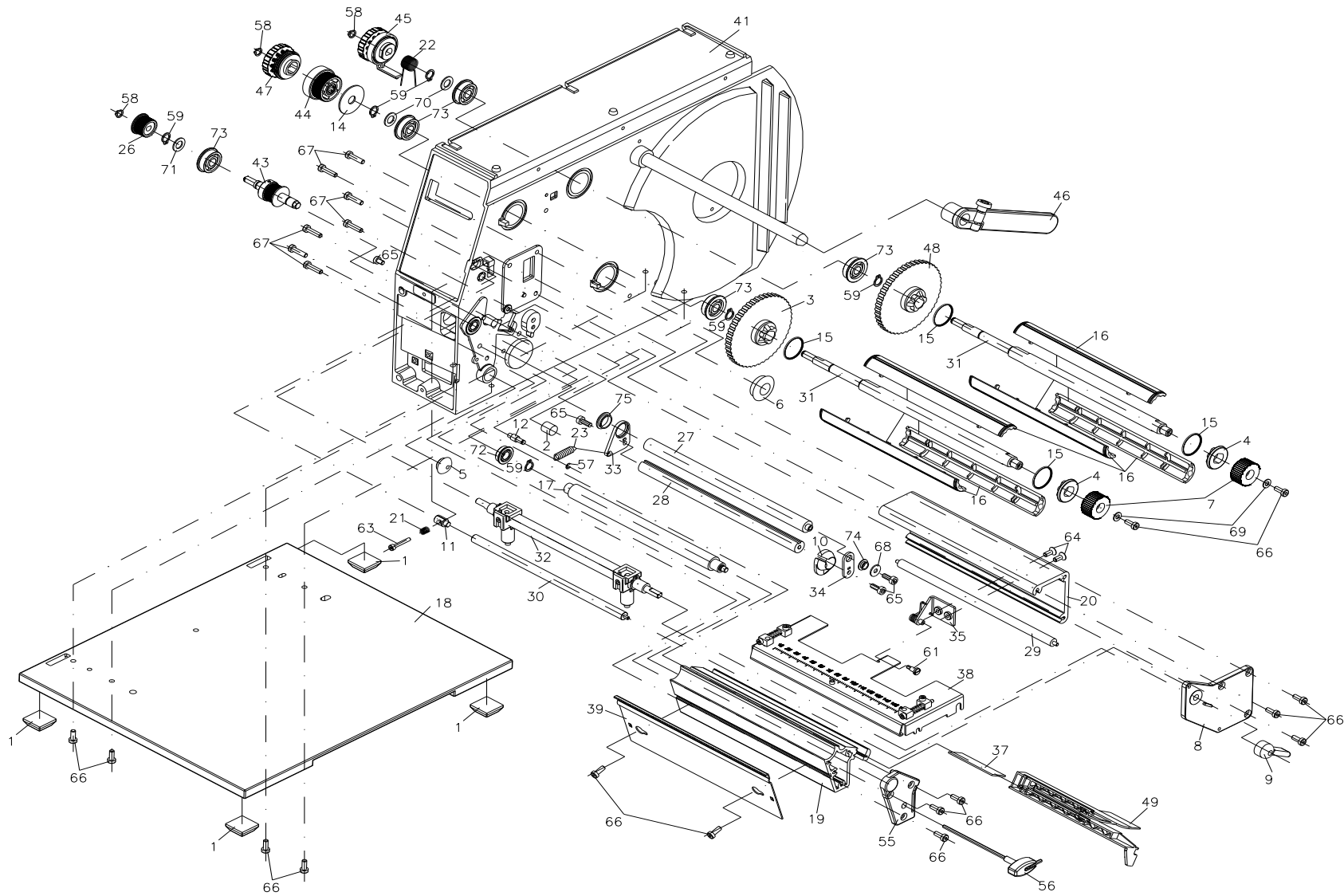
# 37.52.210A

## DRUCKMODUL COMPA 162 A



# 37.52.210A

## DRUCKMODUL COMPA 162 A



## 37.52.210A

### DRUCKMODUL COMPA 162 A

Pos	Artikelnr.	Bezeichnung1	Bezeichnung2	Menge	Euro/Stück
1*	37.52.9020	Elastikpuffer 20.6x20.6 COMPA		4	2,18 €
2	37.52.9022	Elastikpuffer schwarz rund 10mm COMPA		1	19,58 €
3	37.52.9024	Anlauf-/Bordscheibe COMPA A		1	20,02 €
4	37.52.9031	Spannstück TCR-Auf/Abwickelrolle COMPA II / III		2	5,22 €
5	37.52.9035	Abdeckkappe COMPA		1	0,22 €
6	37.52.9037	Abdeckkappe COMPA		1	17,63 €
7	37.52.9040	Drehknopf COMPA		2	2,61 €
8	37.52.9043	Lagerplatte oben COMPA A		1	20,89 €
9	37.52.9052	Andruckhebel COMPA A		1	2,18 €
10	37.52.9055	Etikettenführung COMPA/VITA II		1	2,18 €
11	37.52.9072	Stellstück TCR-Stellwelle COMPA A		1	35,25 €
12	37.52.9084	Ansatzschraube COMPA A		1	€
13	37.52.9085	Abstandsbolzen COMPA A		1	€
14	37.52.9091	Bordscheibe COMPA A		1	1,09 €
15	37.52.9095	Sicherungsring Auf-/Abwickelrollenschale	4x COMPA II	4	2,64 €
16	37.52.9227	TCR-Auf/Abwickelrollenschale 3x COMPA II / III 162		6	15,23 €
17*	37.52.9282	Andruckwalze COMPA A / II / III 162		1	113,15 €
18	37.52.9372	Boden COMPA 162 A		1	145,79 €
19	37.52.9382	Profil unten COMPA 162 A		1	29,90 €
20	37.52.9387	Profil oben COMPA A		1	68,54 €
21	37.52.9405	Druckfeder COMPA II / III		1	6,16 €
22	37.52.9432	Drehfeder COMPA II / III		1	4,22 €
23	37.52.9465	Zugfeder COMPA 162		1	3,26 €
24*	37.52.9500	Zahnriemen 106MXL 037 COMPA		1	8,05 €
25*	37.52.9508	Zahnriemen 150MXL 037 COMPA A		1	8,05 €
26	37.52.9595	Riemenrad COMPA II / III SP		1	19,58 €
27	37.52.9700	Lagerwelle COMPA 162		1	28,29 €
28	37.52.9702	Umlenkwellen COMPA 162		1	50,05 €

\*empfohlenes Ersatzteil

## 37.52.210A

### DRUCKMODUL COMPA 162 A

Pos	Artikelnr.	Bezeichnung1	Bezeichnung2	Menge	Euro/Stück
29	37.52.9703	TCR-Umlenkelle COMPA II / III 162		1	24,81 €
30	37.52.9704	TCR-Stellwelle COMPA II / III 162		1	36,99 €
31	37.52.9727	TCR-Auf/Abwickelwelle COMPA 162 A		2	145,79 €
32	37.52.9752	Andruckwelle kpl. COMPA 162 A		1	115,75 €
33	37.52.9802	Lagerhebel COMPA 162		1	14,58 €
34	37.52.9804	Lagerblech COMPA 162		1	39,17 €
35	37.52.9808	Lagerwinkel kpl. COMPA 162 A		1	50,05 €
36	37.52.9812	Abdeckung Netzteil COMPA A		1	32,64 €
37	37.52.9815	Anschlagblech COMPA 162		1	€
38	37.52.9872	Druckkopfhalter kpl. COMPA 162 A		1	271,20 €
39	37.52.9880	Abreißkante COMPA 162		1	32,64 €
40	37.52.9903	Spannhebel kpl. COMPA A		1	36,99 €
41	37.52.9904	Chassis kpl. COMPA 162 A		1	€
42	37.52.9906	Motor kpl. COMPA A		1	195,85 €
43	37.52.9911	Antriebswelle kpl. COMPA II / III		1	45,70 €
44	37.52.9915	Riemenrad kpl. COMPA II / III		1	26,11 €
45	37.52.9917	Bremse-Abwickler TCR COMPA II / III		1	28,29 €
46*	37.52.9920	Etikettenführung kpl.	COMPA I/VITA II/VARIO III	1	12,62 €
47	37.52.9923	Kupplung TCR COMPA II / III		1	34,82 €
48	37.52.9926	Schaltrolle kpl. COMPA A		1	18,28 €
49*	37.52.9930	Etikettenlichtschranke kpl. COMPA/VITA II		1	44,55 €
50*	37.52.9933	Lichtschrankenkabel kpl. COMPA A		1	46,13 €
51	37.52.9934	TCR-Lichtschranke COMPA A		1	32,65 €
52	37.52.9935	Peripheriekabel kpl. COMPA		1	21,54 €
53*	37.52.9940	Netzteil COMPA/ILS/ILX 5X/8X/VITA II/SPX II		1	326,40 €
54	37.52.9946	Gerätestecker kpl. COMPA A/B		1	49,95 €
55	37.52.9973	Lagerplatte unten kpl. COMPA A		1	31,20 €
56	37.52.9980	Inbus-Schlüssel kpl. COMPA II / III		1	26,11 €

\*empfohlenes Ersatzteil



## 37.52.210A

### DRUCKMODUL COMPA 162 A

Pos	Artikelnr.	Bezeichnung1	Bezeichnung2	Menge	Euro/Stück
57	40.01.003	Wellensicherung 3,2mm	BZ-Sicherung DIN 6799 brüniert, magazinert	1	0,04 €
58	40.02.006	Seeger-Sicherungsring 6mm DIN 471		3	0,03 €
59	40.02.008	Seeger-Sicherungsring 8mm DIN 471		6	0,03 €
60	41.02.002	Fächerscheibe AZ VZ M4 DIN6798		2	0,01 €
61	48.02.306	Flachkopfschraube M3 x 6 DIN923		1	1,13 €
62	48.14.110V	X-SL LK A2 rostfrei M2 x 10 DIN7985		2	0,04 €
63	48.16.320	Inbus ST VZ M3 x 20 DIN912		1	0,05 €
64	48.19.410	SK Inbus ST VZ M4 x 10 DIN7991		2	0,02 €
65	48.20.406	Inbus ST VZ M4 x 6 DIN7984		9	0,09 €
66	48.20.410	Inbus ST VZ M4 x 10 DIN7984		22	0,17 €
67	48.20.416	Inbus ST VZ M4 x 16 DIN7984		7	0,91 €
68	50.01.046	U-Scheibe VZ M4 DIN9021		1	0,02 €
69	50.01.065	U-Scheibe VZ 4,3 DIN125A		5	0,02 €
70	50.50.802	Passscheibe 8 x 14 x 0,2 DIN988		2	0,37 €
71	50.50.810	Passscheibe 8 x 14 x 1,0 DIN988		1	0,49 €
72*	57.01.007	Rillenkugellager SF 688-ZZ		1	10,14 €
73*	57.01.030	Rillenkugellager SF608-ZZ		5	17,09 €
74	57.02.106	Clips-Lager 6mm COMPA		1	2,18 €
75	57.02.112	Clips-Lager 12mm COMPA		1	3,05 €

\*empfohlenes Ersatzteil

Änderungen und Irrtum vorbehalten

Compa II: 06.2023

57 / 114

## 90.52.410B

COMPA II 162/12 TRANSFER SP O.LS, MIT AV  
SPENDER O. LICHTSCHRANKE, MIT AUFWICKLER

Pos	Artikelnr.	Bezeichnung1	Bezeichnung2	Menge	Euro/Stück
1	71.52.210B	Druckmodul COMPA II 162 TT Sp+AV vormont.		1	3987,47 €
2	89.02.002	Datenkabel USB 1,8m St. A auf St. B		1	9,80 €

\*empfohlenes Ersatzteil

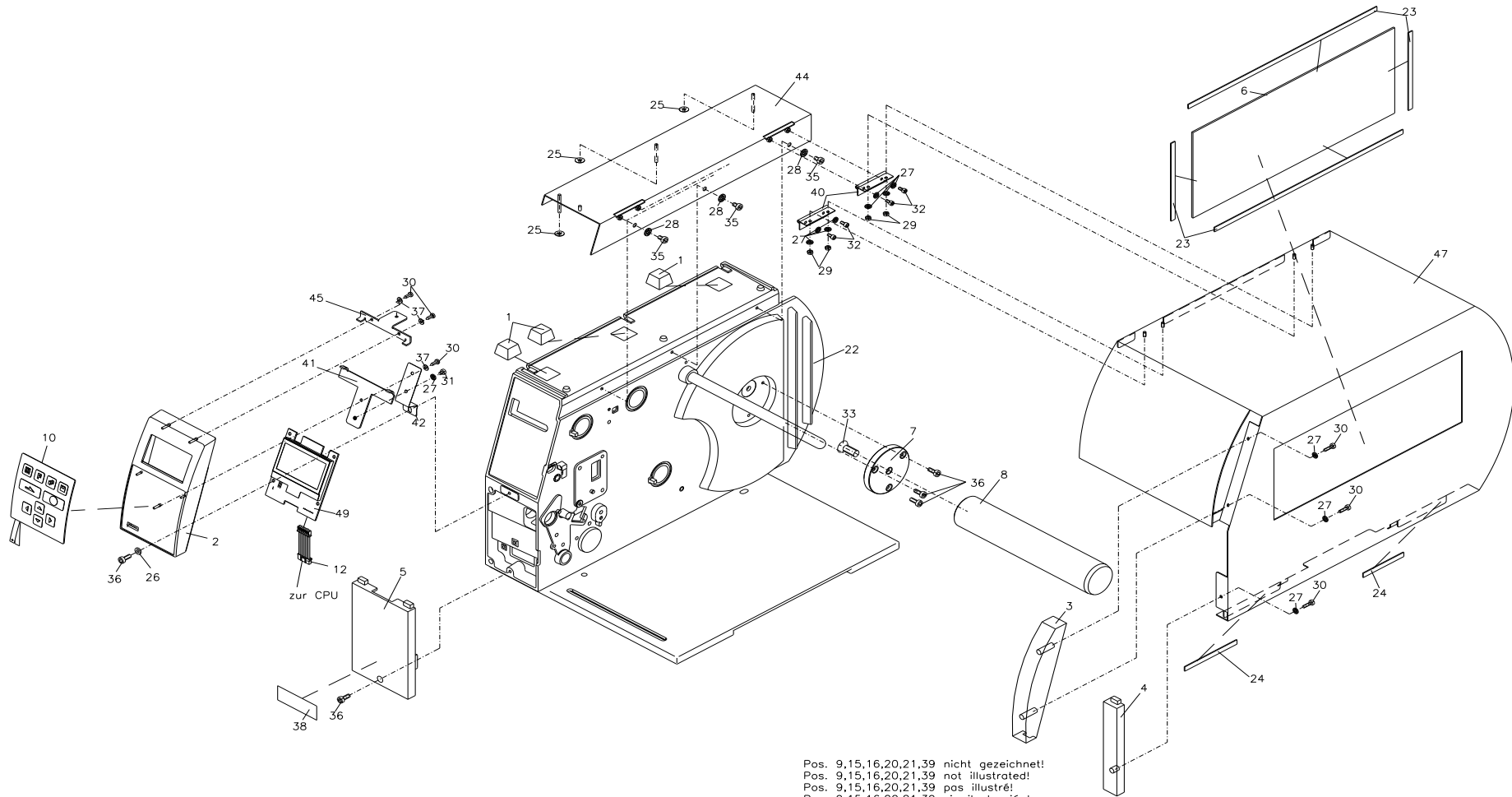
Änderungen und Irrtum vorbehalten

Compa II: 06.2023

58 / 114

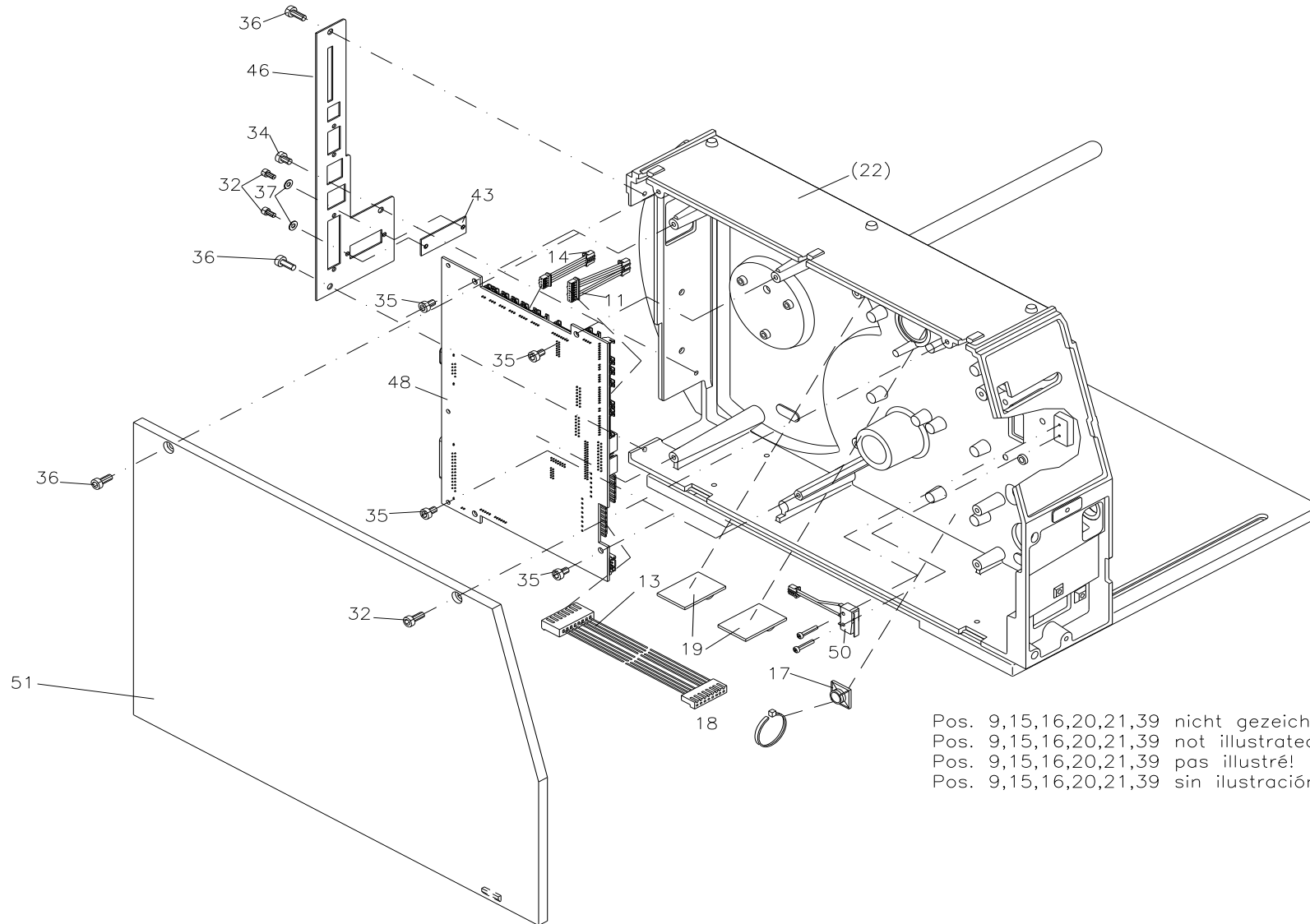
# 71.52.210B

## DRUCKMODUL COMPA II 162 TT SP+AV VORMONT.



# 71.52.210B

## DRUCKMODUL COMPA II 162 TT SP+AV VORMONT.



Pos. 9,15,16,20,21,39 nicht gezeichnet!  
Pos. 9,15,16,20,21,39 not illustrated!  
Pos. 9,15,16,20,21,39 pas illustré!  
Pos. 9,15,16,20,21,39 sin ilustración!

## 71.52.210B

### DRUCKMODUL COMPA II 162 TT SP+AV VORMONT.

Pos	Artikelnr.	Bezeichnung1	Bezeichnung2	Menge	Euro/Stück
1*	16.01.015	Elastikpuffer sw (LxBxH) 20,6x20,6x13,2	selbstklebend 3M-SJ5514 black	3	0,80 €
2	16.52.001A	Frontblende Grafik oben links COMPA II/VITA	Valentin-blau	1	8,67 €
3	16.52.005	Frontblende rechts oben COMPA	Valentin-blau	1	5,36 €
4	16.52.006	Frontblende rechts unten COMPA	Valentin-blau	1	6,12 €
5	16.52.008	Frontblende links unten COMPA	Valentin-blau	1	6,13 €
6	16.52.025	Sichtfenster COMPA		1	2,69 €
7	16.52.055	Lagerscheibe COMPA		1	11,75 €
8	16.52.255	Abwickelrolle Etiketten COMPA II 162 A		1	39,22 €
9	22.52.001	Ferrit mit Kunststoffgehäuse	2x COMPA II/VITA I/ILS/ILX/SPX II	2	5,04 €
10	26.52.005	Folientastatur	VITA II/COMPA II/DUOPRINT/SPECTRA LCD	1	20,81 €
11	28.48.015A	Verbindungskabel Etik.-LS/CPU	VITA II/COMPA II	1	16,53 €
12	28.48.035A	Verbindungsk. Bedieneinheit/CPU SH3	VITA II/COMPA II/SPX II/VARIO III/DYN.II/SPE II	1	11,51 €
13*	28.52.001	Anschlusskabel NT-CPU COMPA/ILS/ILX/VITA		1	7,34 €
14	28.52.035	Verbindungskabel CPU-TCR/LS COMPA II		1	5,63 €
15*	28.52.290	Druckkopfkabel Power COMPA 162/SPX 162/ILX 10X/	SPE II/Compa III 162 SH3	1	11,36 €
16*	28.52.293	Druckkopfkabel Signal	COMPA II 162/Compa III 162 SH3	1	52,34 €
17	35.01.001	Befestigungssockel selbstklebend 19x19mm sw		1	0,96 €
18	35.01.002	Kabelbinder 100 x 2,5mm natur		1	0,04 €
19	35.01.005	Flachbandkabelhalter		2	4,49 €
20	35.01.011	Cord-Clip 8mm		1	1,22 €
21*	37.04.1625B	Thermodruckkopf 162-12	COMPA II inkl. Zwischenlage	1	697,40 €
22	37.52.220A	Druckmodul COMPA 162 Spender + Aufwickl.		1	2497,33 €
23	37.68.003	Klebeband doppelseitig 3M VHB 4905 9mm	0,5mm dick x 9mm x 66lfm, transparent	0,03	255,79 €
24	37.88.001	Moosgummi PE952, 2mm dick, weiß	Verkauf nur per Rolle möglich!!	0,01	23,68 €
25	40.03.003	Schnellbefestiger Quicklock BQ 3		3	0,14 €
26	41.02.002	Fächerscheibe AZ VZ M4 DIN6798		1	0,01 €
27	41.03.003	Schnorr-Sicherung M3 S-Federstahl		12	0,12 €
28	41.03.004	Schnorr-Sicherung M4 S-Federstahl		3	0,08 €

\*empfohlenes Ersatzteil

## 71.52.210B

### DRUCKMODUL COMPA II 162 TT SP+AV VORMONT.

Pos	Artikelnr.	Bezeichnung1	Bezeichnung2	Menge	Euro/Stück
29	47.04.001	ST-6KT-Mutter VZ M3 DIN934		4	0,04 €
30	48.13.001	ES BLKO VZ 2,9 x 9,5 DIN7981 Form C		6	0,04 €
31	48.14.304	X-SL LK VZ M3 x 4 DIN7985		1	0,13 €
32	48.16.306	Inbus ST VZ M3 x 6 DIN912		6	0,19 €
33	48.19.820	SK Inbus ST VZ M8 x 20 DIN7991		1	0,16 €
34	48.20.404	Inbus ST VZ M4 x 4 DIN7984		1	0,24 €
35	48.20.406	Inbus ST VZ M4 x 6 DIN7984		7	0,09 €
36	48.20.410	Inbus ST VZ M4 x 10 DIN7984		9	0,17 €
37	50.01.057	U-Scheibe VZ 3,2 DIN 125A		4	0,02 €
38	55.03.010	Schriftzug "Valentin"		1	1,91 €
39	55.52.005	Deckelfolie 305 x 132 COMPA	PP-Folie ws / 3-farbig bedruckt	1	5,43 €
40	57.52.001	Scharnier gerollt DIN 7954, 40x26x0,9	gelocht, St. blau-chromatiert	2	1,32 €
41	67.48.020	Haltewinkel Grafik VITA II/COMPA II		1	7,34 €
42	67.48.022	Leitblech Grafik VITA II/COMPA II		1	13,22 €
43	67.48.035	Abdeckung Schnittstelle (SH3)	VITA II/COMPA II/PICA II/DUOP/VARIO III/SPECTRA II	1	1,62 €
44	67.52.001	Deckel oben COMPA		1	61,10 €
45	67.52.012	Winkel Grafik VITA II/COMPA II		1	7,83 €
46	67.52.017	Rückwand (SH3) COMPA II		1	6,95 €
47	67.52.205	Deckel rechts COMPA II 162	RAL7035 inklusive Siebdruck zweifarbig	1	123,87 €
48	70.52.020	CPU 8dot+12dot kpl. SH3 COMPA II		1	455,16 €
49	71.48.030A	Bedieneinheit SH3 kpl.	VITA/COMPA II/DUOPRINT/DYNACODE IP/SPECTRA LCD/AL	1	108,00 €
50	71.52.025	DK-Schalter kpl. mit Kabel COMPA II		1	7,49 €
51	72.52.001	Deckel links kpl. COMPA		1	96,35 €

\*empfohlenes Ersatzteil

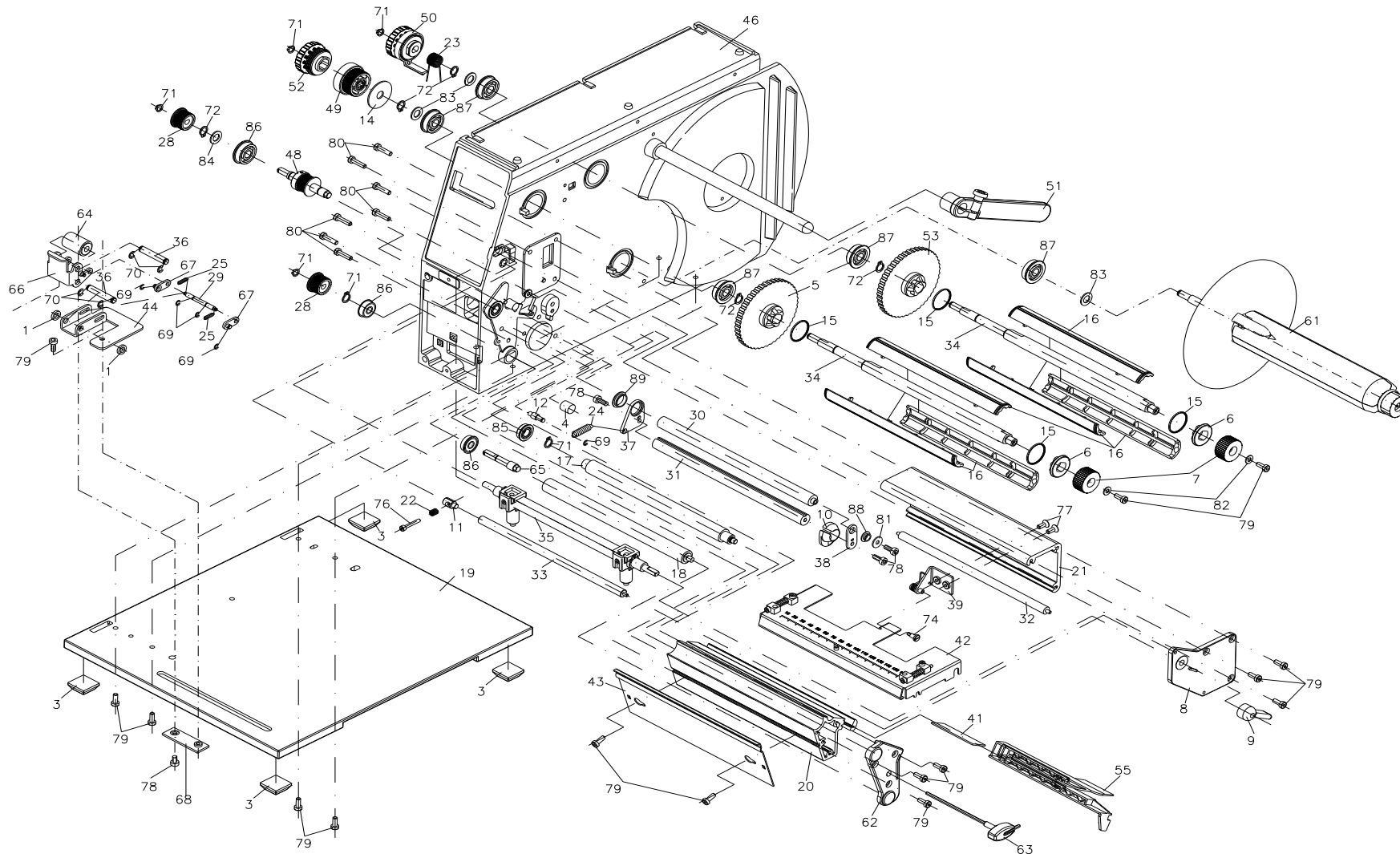
Änderungen und Irrtum vorbehalten

Compa II: 06.2023

62 / 114

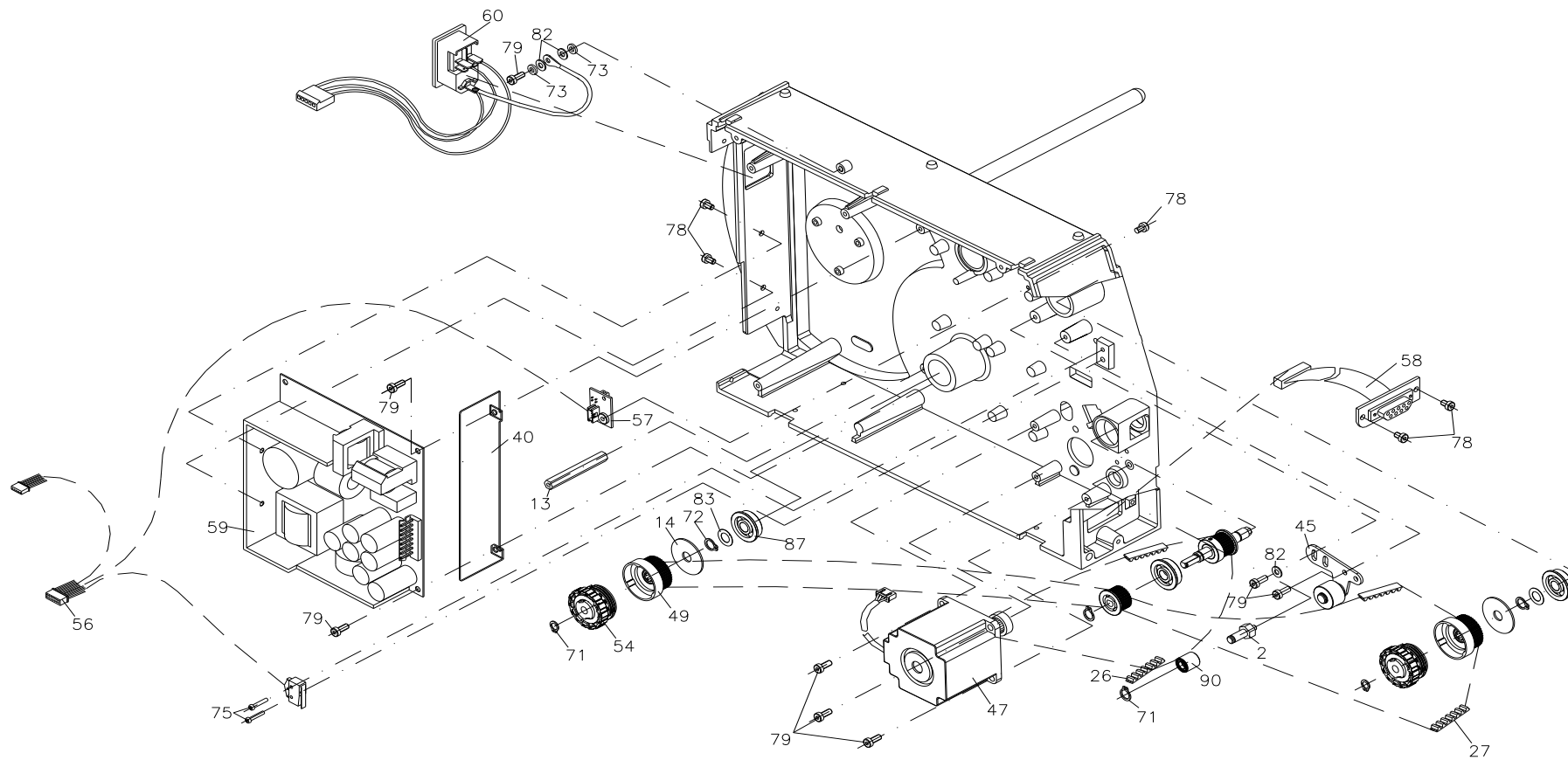
# 37.52.220A

## DRUCKMODUL COMPA 162 SPENDER + AUFWICKL.



# 37.52.220A

## DRUCKMODUL COMPA 162 SPENDER + AUFWICKL.





## 37.52.220A

### DRUCKMODUL COMPA 162 SPENDER + AUFWICKL.

Pos	Artikelnr.	Bezeichnung1	Bezeichnung2	Menge	Euro/Stück
1	37.52.9010	Zwischenring COMPA SP		2	8,27 €
2	37.52.9015A	Lagerpfeiler COMPA SP		1	18,28 €
3*	37.52.9020	Elastikpuffer 20.6x20.6 COMPA		4	2,18 €
4	37.52.9022	Elastikpuffer schwarz rund 10mm COMPA		1	19,58 €
5	37.52.9024	Anlauf-/Bordscheibe COMPA A		1	20,02 €
6	37.52.9031	Spannstück TCR-Auf/Abwickelrolle COMPA II / III		2	5,22 €
7	37.52.9040	Drehknopf COMPA		2	2,61 €
8	37.52.9043	Lagerplatte oben COMPA A		1	20,89 €
9	37.52.9052	Andruckhebel COMPA A		1	2,18 €
10	37.52.9055	Etikettenführung COMPA/VITA II		1	2,18 €
11	37.52.9072	Stellstück TCR-Stellwelle COMPA A		1	35,25 €
12	37.52.9084	Ansatzschraube COMPA A		1	€
13	37.52.9085	Abstandsbolzen COMPA A		1	€
14	37.52.9091	Bordscheibe COMPA A		2	1,09 €
15	37.52.9095	Sicherungsring Auf-/Abwickelrollenschale	4x COMPA II	4	2,64 €
16	37.52.9227	TCR-Auf/Abwickelrollenschale 3x COMPA II / III 162		6	15,23 €
17*	37.52.9282	Andruckwalze COMPA A / II / III 162		1	113,15 €
18*	37.52.9287	Spendewalze COMPA A / II / III 162		1	113,15 €
19	37.52.9377	Boden COMPA 162 SP A		1	182,78 €
20	37.52.9382	Profil unten COMPA 162 A		1	29,90 €
21	37.52.9387	Profil oben COMPA A		1	68,54 €
22	37.52.9405	Druckfeder COMPA II / III		1	6,16 €
23	37.52.9432	Drehfeder COMPA II / III		1	4,22 €
24	37.52.9465	Zugfeder COMPA 162		1	3,26 €
25	37.52.9495	Zugfeder COMPA SP		2	2,61 €
26*	37.52.9505	Zahnriemen 120MXL 037 COMPA		1	9,36 €
27*	37.52.9519	Zahnriemen 300MXL 037 COMPA A		1	11,10 €
28	37.52.9595	Riemenrad COMPA II / III SP		2	19,58 €

\*empfohlenes Ersatzteil

## 37.52.220A

### DRUCKMODUL COMPA 162 SPENDER + AUFWICKL.

Pos	Artikelnr.	Bezeichnung1	Bezeichnung2	Menge	Euro/Stück
29	37.52.9699	Federwelle COMPA SP		1	4,35 €
30	37.52.9700	Lagerwelle COMPA 162		1	28,29 €
31	37.52.9702	Umlenkwellen COMPA 162		1	50,05 €
32	37.52.9703	TCR-Umlenkwellen COMPA II / III 162		1	24,81 €
33	37.52.9704	TCR-Stellwellen COMPA II / III 162		1	36,99 €
34	37.52.9727	TCR-Auf/Abwickelwellen COMPA 162 A		2	145,79 €
35	37.52.9752	Andruckwellen kpl. COMPA 162 A		1	115,75 €
36	37.52.9799	Andruckrollenwellen COMPA SP		2	3,48 €
37	37.52.9802	Lagerhebel COMPA 162		1	14,58 €
38	37.52.9804	Lagerblech COMPA 162		1	39,17 €
39	37.52.9808	Lagerwinkel kpl. COMPA 162 A		1	50,05 €
40	37.52.9812	Abdeckung Netzteil COMPA A		1	32,64 €
41	37.52.9815	Anschlagblech COMPA 162		1	€
42	37.52.9872	Druckkopfhalter kpl. COMPA 162 A		1	271,20 €
43	37.52.9875	Spendekante COMPA 162		1	43,52 €
44	37.52.9890	Spendewinkel COMPA		1	65,28 €
45	37.52.9903	Spannhebel kpl. COMPA A		1	36,99 €
46	37.52.9904	Chassis kpl. COMPA 162 A		1	€
47	37.52.9906	Motor kpl. COMPA A		1	195,85 €
48	37.52.9911	Antriebswelle kpl. COMPA II / III		1	45,70 €
49	37.52.9915	Riemenrad kpl. COMPA II / III		2	26,11 €
50	37.52.9917	Bremse-Abwickler TCR COMPA II / III		1	28,29 €
51*	37.52.9920	Etikettenführung kpl.	COMPA I/VITA II/VARIO III	1	12,62 €
52	37.52.9923	Kupplung TCR COMPA II / III		1	34,82 €
53	37.52.9926	Schaltrolle kpl. COMPA A		1	18,28 €
54	37.52.9929	Kupplung Aufwickelvorr. kpl. COMPA II / III 10X		1	29,90 €
55*	37.52.9930	Etikettenlichtschranke kpl. COMPA/VITA II		1	44,55 €
56*	37.52.9933	Lichtschrankenkabel kpl. COMPA A		1	46,13 €

\*empfohlenes Ersatzteil

## 37.52.220A

### DRUCKMODUL COMPA 162 SPENDER + AUFWICKL.

Pos	Artikelnr.	Bezeichnung1	Bezeichnung2	Menge	Euro/Stück
57	37.52.9934	TCR-Lichtschränke COMPA A		1	32,65 €
58	37.52.9935	Peripheriekabel kpl. COMPA		1	21,54 €
59*	37.52.9940	Netzteil COMPA/ILS/ILX 5X/8X/VITA II/SPX II		1	326,40 €
60	37.52.9946	Gerätestecker kpl. COMPA A/B		1	49,95 €
61	37.52.9953	Aufwickelwelle kpl. COMPA 162 A		1	130,56 €
62	37.52.9974	Lagerplatte unten kpl. COMPA A SP		1	32,64 €
63	37.52.9980	Inbus-Schlüssel kpl. COMPA II / III		1	26,11 €
64	37.52.9992	Andruckrolle COMPA SP		1	71,81 €
65	37.52.9993	Zwischenwelle COMPA II / III SP		1	30,46 €
66	37.52.9994	Andruckrollenhalter COMPA SP		1	43,52 €
67	37.52.9996	Stellblech kpl. COMPA		2	17,84 €
68	37.52.9998	Feststellblech COMPA SP		1	36,99 €
69	40.01.003	Wellensicherung 3,2mm	BZ-Sicherung DIN 6799 brüniert, magazinert	5	0,04 €
70	40.01.004	Wellensicherung 4mm	BZ-Sicherung DIN 6799 brüniert, magazinert	4	0,05 €
71	40.02.006	Seeger-Sicherungsring 6mm DIN 471		8	0,03 €
72	40.02.008	Seeger-Sicherungsring 8mm DIN 471		6	0,03 €
73	41.02.002	Fächerscheibe AZ VZ M4 DIN6798		2	0,01 €
74	48.02.306	Flachkopfschraube M3 x 6 DIN923		1	1,13 €
75	48.14.110V	X-SL LK A2 rostfrei M2 x 10 DIN7985		2	0,04 €
76	48.16.320	Inbus ST VZ M3 x 20 DIN912		1	0,05 €
77	48.19.410	SK Inbus ST VZ M4 x 10 DIN7991		2	0,02 €
78	48.20.406	Inbus ST VZ M4 x 6 DIN7984		9	0,09 €
79	48.20.410	Inbus ST VZ M4 x 10 DIN7984		23	0,17 €
80	48.20.416	Inbus ST VZ M4 x 16 DIN7984		7	0,91 €
81	50.01.046	U-Scheibe VZ M4 DIN9021		1	0,02 €
82	50.01.065	U-Scheibe VZ 4,3 DIN125A		5	0,02 €
83	50.50.802	Passscheibe 8 x 14 x 0,2 DIN988		4	0,37 €
84	50.50.810	Passscheibe 8 x 14 x 1,0 DIN988		1	0,49 €

\*empfohlenes Ersatzteil

## 37.52.220A

### DRUCKMODUL COMPA 162 SPENDER + AUFWICKL.

Pos	Artikelnr.	Bezeichnung1	Bezeichnung2	Menge	Euro/Stück
85*	57.01.007	Rillenkugellager SF 688-2Z		1	10,14 €
86*	57.01.008	Rillenkugellager SF 686-2Z		2	13,76 €
87*	57.01.030	Rillenkugellager SF608-ZZ		7	17,09 €
88	57.02.106	Clips-Lager 6mm COMPA		1	2,18 €
89	57.02.112	Clips-Lager 12mm COMPA		1	3,05 €
90	57.02.205A	Sinterbronzebuchse COMPA SP		1	28,29 €

\*empfohlenes Ersatzteil

Änderungen und Irrtum vorbehalten

Compa II: 06.2023

68 / 114

## 90.52.450B

COMPA II 162/12 T THERMODRUCKER 300DPI  
INKL. DRUCKERTREIBER

Pos	Artikelnr.	Bezeichnung1	Bezeichnung2	Menge	Euro/Stück
1	71.52.260B	Druckmodul COMPA II 162 TH vormont.		1	3900,00 €
2	89.02.002	Datenkabel USB 1,8m St. A auf St. B		1	9,80 €

\*empfohlenes Ersatzteil

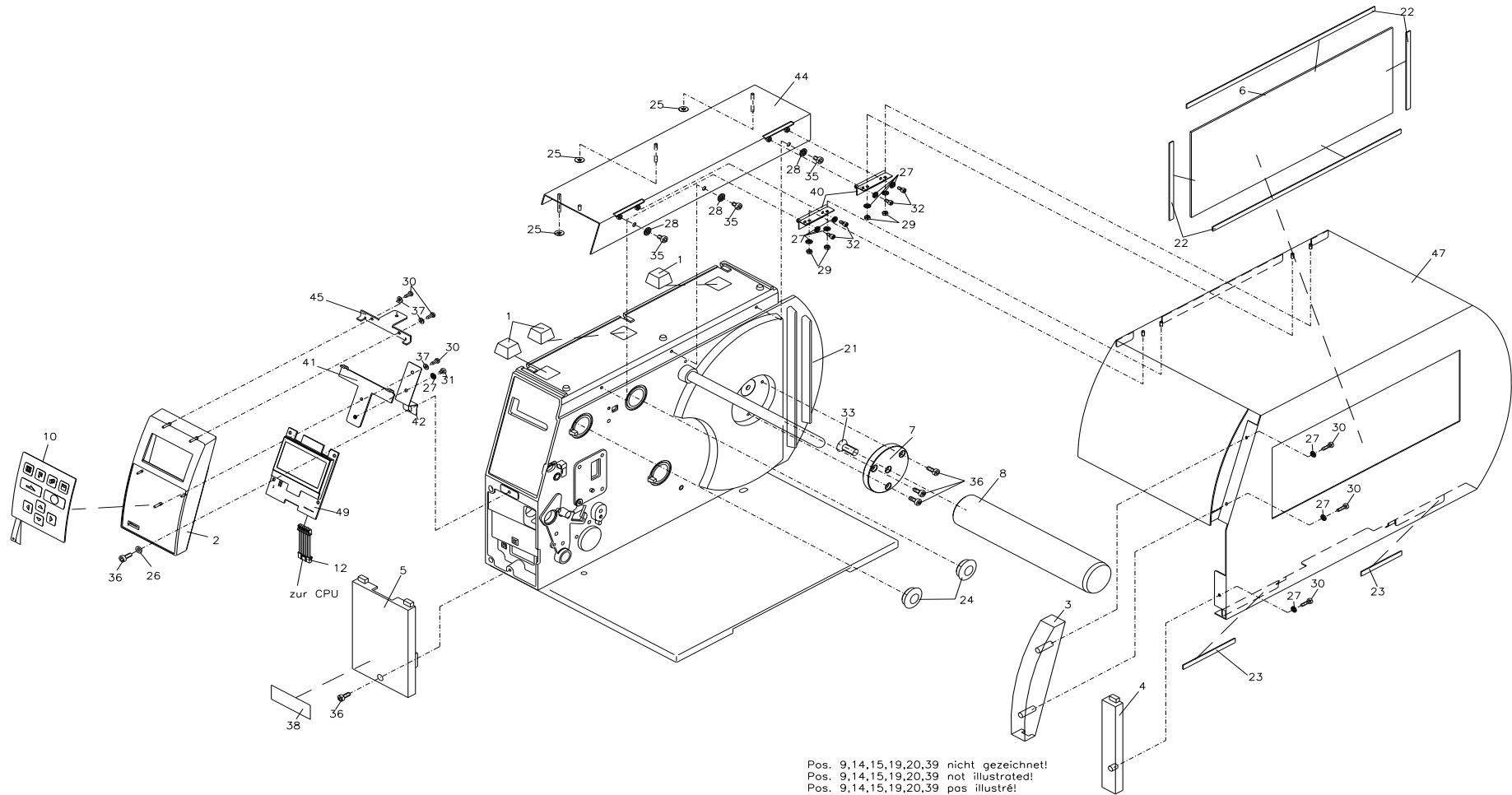
Änderungen und Irrtum vorbehalten

Compa II: 06.2023

69 / 114

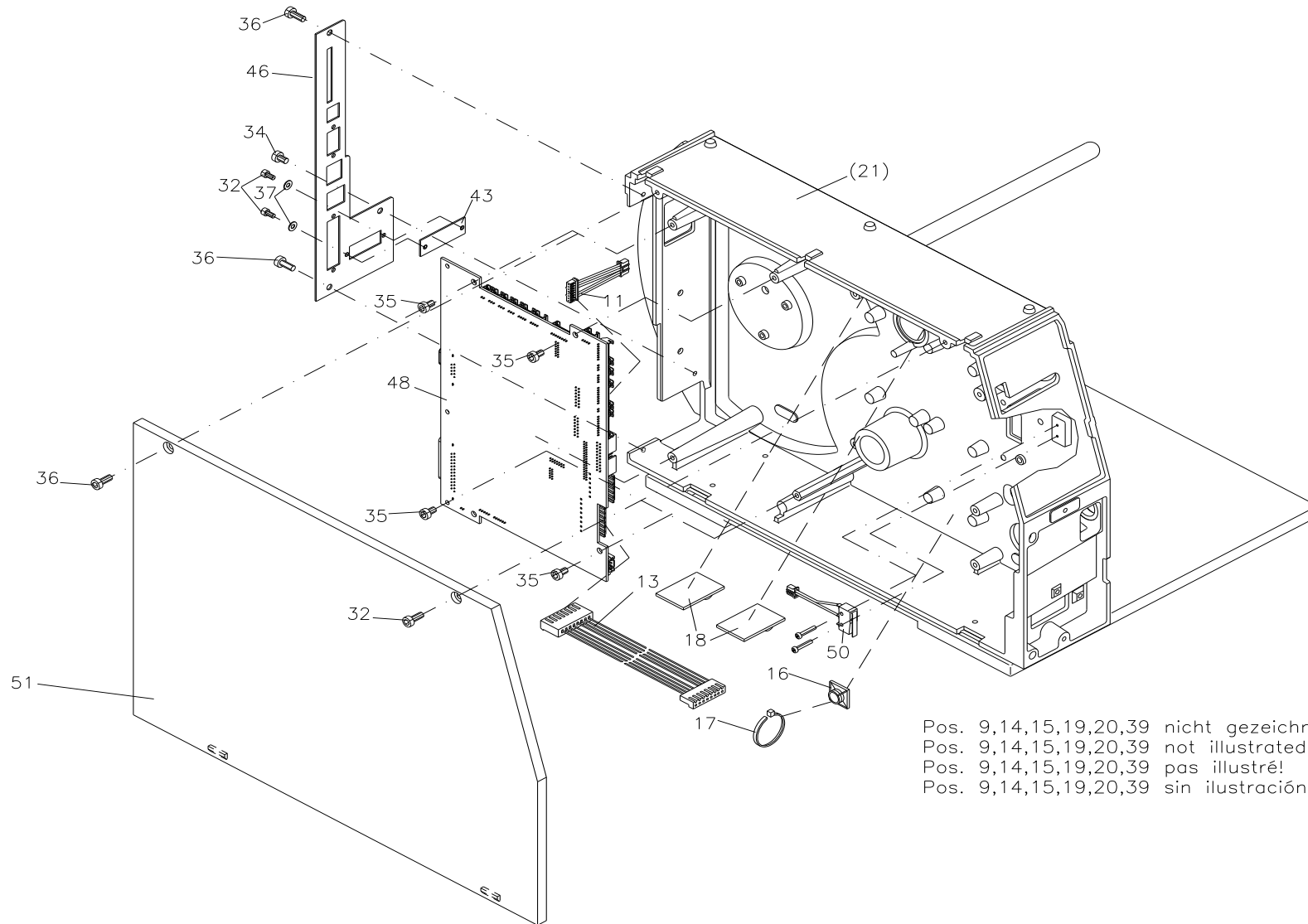
# 71.52.260B

## DRUCKMODUL COMPA II 162 TH VORMONT.



# 71.52.260B

## DRUCKMODUL COMPA II 162 TH VORMONT.



## 71.52.260B

### DRUCKMODUL COMPA II 162 TH VORMONT.

Pos	Artikelnr.	Bezeichnung1	Bezeichnung2	Menge	Euro/Stück
1*	16.01.015	Elastikpuffer sw (LxBxH) 20,6x20,6x13,2	selbstklebend 3M-SJ5514 black	3	0,80 €
2	16.52.001A	Frontblende Grafik oben links COMPA II/VITA	Valentin-blau	1	8,67 €
3	16.52.005	Frontblende rechts oben COMPA	Valentin-blau	1	5,36 €
4	16.52.006	Frontblende rechts unten COMPA	Valentin-blau	1	6,12 €
5	16.52.008	Frontblende links unten COMPA	Valentin-blau	1	6,13 €
6	16.52.025	Sichtfenster COMPA		1	2,69 €
7	16.52.055	Lagerscheibe COMPA		1	11,75 €
8	16.52.255	Abwickelrolle Etiketten COMPA II 162 A		1	39,22 €
9	22.52.001	Ferrit mit Kunststoffgehäuse	2x COMPA II/VITA I/ILS/ILX/SPX II	2	5,04 €
10	26.52.005	Folientastatur	VITA II/COMPA II/DUOPRINT/SPECTRA LCD	1	20,81 €
11	28.48.015A	Verbindungskabel Etik.-LS/CPU	VITA II/COMPA II	1	16,53 €
12	28.48.035A	Verbindungsk. Bedieneinheit/CPU SH3	VITA II/COMPA II/SPX II/VARIO III/DYN.II/SPE II	1	11,51 €
13*	28.52.001	Anschlusskabel NT-CPU COMPA/ILS/ILX/VITA		1	7,34 €
14*	28.52.290	Druckkopfkabel Power COMPA 162/SPX 162/ILX 10X/	SPE II/Compa III 162 SH3	1	11,36 €
15*	28.52.293	Druckkopfkabel Signal	COMPA II 162/Compa III 162 SH3	1	52,34 €
16	35.01.001	Befestigungssockel selbstklebend 19x19mm sw		1	0,96 €
17	35.01.002	Kabelbinder 100 x 2,5mm natur		1	0,04 €
18	35.01.005	Flachbandkabelhalter		2	4,49 €
19	35.01.011	Cord-Clip 8mm		1	1,22 €
20*	37.04.1625B	Thermodruckkopf 162-12	COMPA II inkl. Zwischenlage	1	697,40 €
21	37.52.260A	Druckmodul Thermo COMPA 162		1	2040,00 €
22	37.52.9037	Abdeckkappe COMPA		2	17,63 €
23	37.68.003	Klebeband doppelseitig 3M VHB 4905 9mm	0,5mm dick x 9mm x 66lfm, transparent	0,03	255,79 €
24	37.88.001	Moosgummi PE952, 2mm dick, weiß	Verkauf nur per Rolle möglich!!	0,01	23,68 €
25	40.03.003	Schnellbefestiger Quicklock BQ 3		3	0,14 €
26	41.02.002	Fächerscheibe AZ VZ M4 DIN6798		1	0,01 €
27	41.03.003	Schnorr-Sicherung M3 S-Federstahl		12	0,12 €
28	41.03.004	Schnorr-Sicherung M4 S-Federstahl		3	0,08 €

\*empfohlenes Ersatzteil



## 71.52.260B

### DRUCKMODUL COMPA II 162 TH VORMONT.

Pos	Artikelnr.	Bezeichnung1	Bezeichnung2	Menge	Euro/Stück
29	47.04.001	ST-6KT-Mutter VZ M3 DIN934		4	0,04 €
30	48.13.001	ES BLKO VZ 2,9 x 9,5 DIN7981 Form C		6	0,04 €
31	48.14.304	X-SL LK VZ M3 x 4 DIN7985		1	0,13 €
32	48.16.306	Inbus ST VZ M3 x 6 DIN912		6	0,19 €
33	48.19.820	SK Inbus ST VZ M8 x 20 DIN7991		1	0,16 €
34	48.20.404	Inbus ST VZ M4 x 4 DIN7984		1	0,24 €
35	48.20.406	Inbus ST VZ M4 x 6 DIN7984		7	0,09 €
36	48.20.410	Inbus ST VZ M4 x 10 DIN7984		9	0,17 €
37	50.01.057	U-Scheibe VZ 3,2 DIN 125A		4	0,02 €
38	55.03.010	Schriftzug "Valentin"		1	1,91 €
39	55.52.005	Deckelfolie 305 x 132 COMPA	PP-Folie ws / 3-farbig bedruckt	1	5,43 €
40	57.52.001	Scharnier gerollt DIN 7954, 40x26x0,9	gelocht, St. blau-chromatiert	2	1,32 €
41	67.48.020	Haltewinkel Grafik VITA II/COMPA II		1	7,34 €
42	67.48.022	Leitblech Grafik VITA II/COMPA II		1	13,22 €
43	67.48.035	Abdeckung Schnittstelle (SH3)	VITA II/COMPA II/PICA II/DUOP/VARIO III/SPECTRA II	1	1,62 €
44	67.52.001	Deckel oben COMPA		1	61,10 €
45	67.52.012	Winkel Grafik VITA II/COMPA II		1	7,83 €
46	67.52.017	Rückwand (SH3) COMPA II		1	6,95 €
47	67.52.205	Deckel rechts COMPA II 162	RAL7035 inklusive Siebdruck zweifarbig	1	123,87 €
48	70.52.020	CPU 8dot+12dot kpl. SH3 COMPA II		1	455,16 €
49	71.48.030A	Bedieneinheit SH3 kpl.	VITA/COMPA II/DUOPRINT/DYNACODE IP/SPECTRA LCD/AL	1	108,00 €
50	71.52.025	DK-Schalter kpl. mit Kabel COMPA II		1	7,49 €
51	72.52.001	Deckel links kpl. COMPA		1	96,35 €

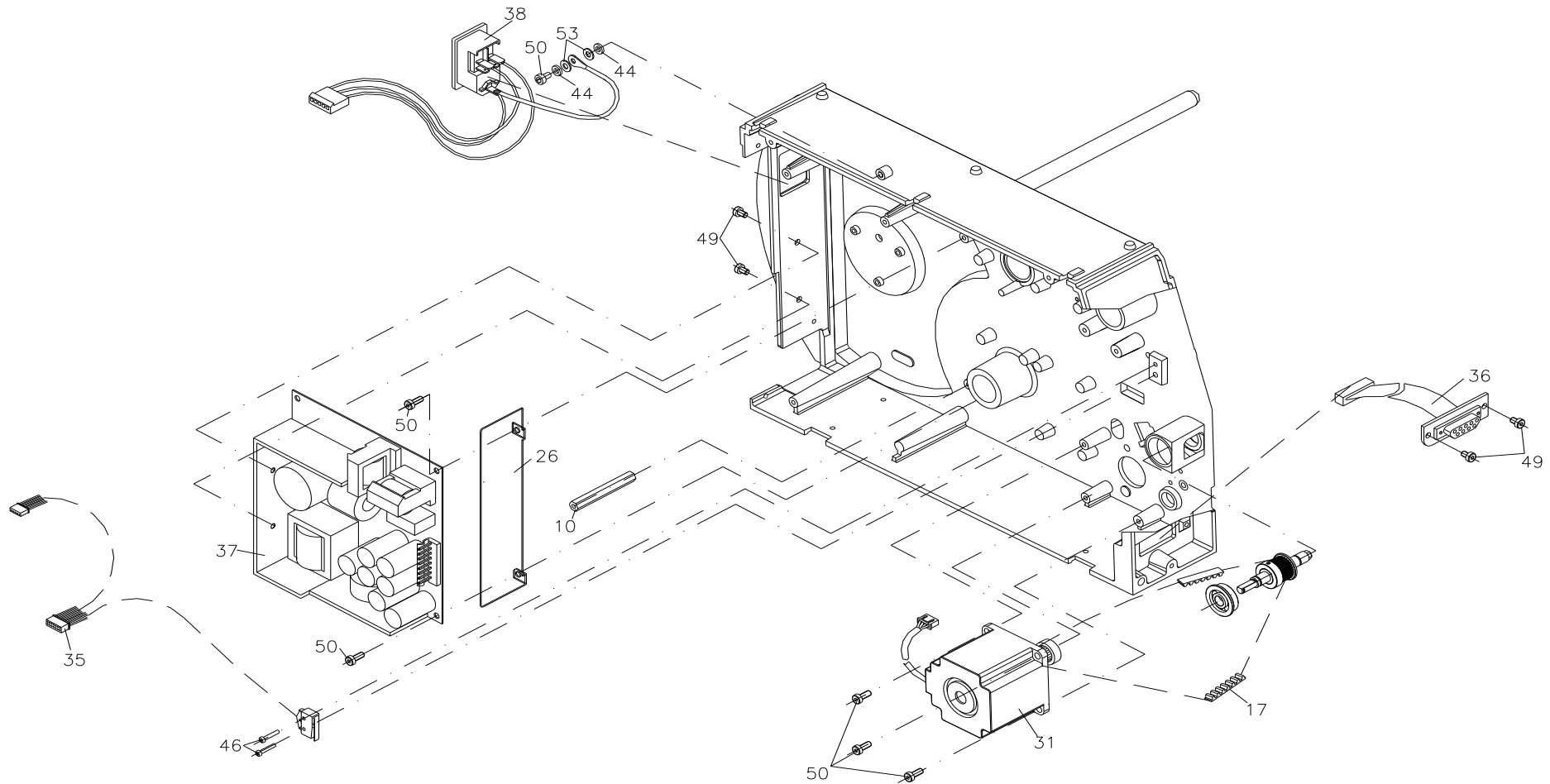
\*empfohlenes Ersatzteil

Änderungen und Irrtum vorbehalten

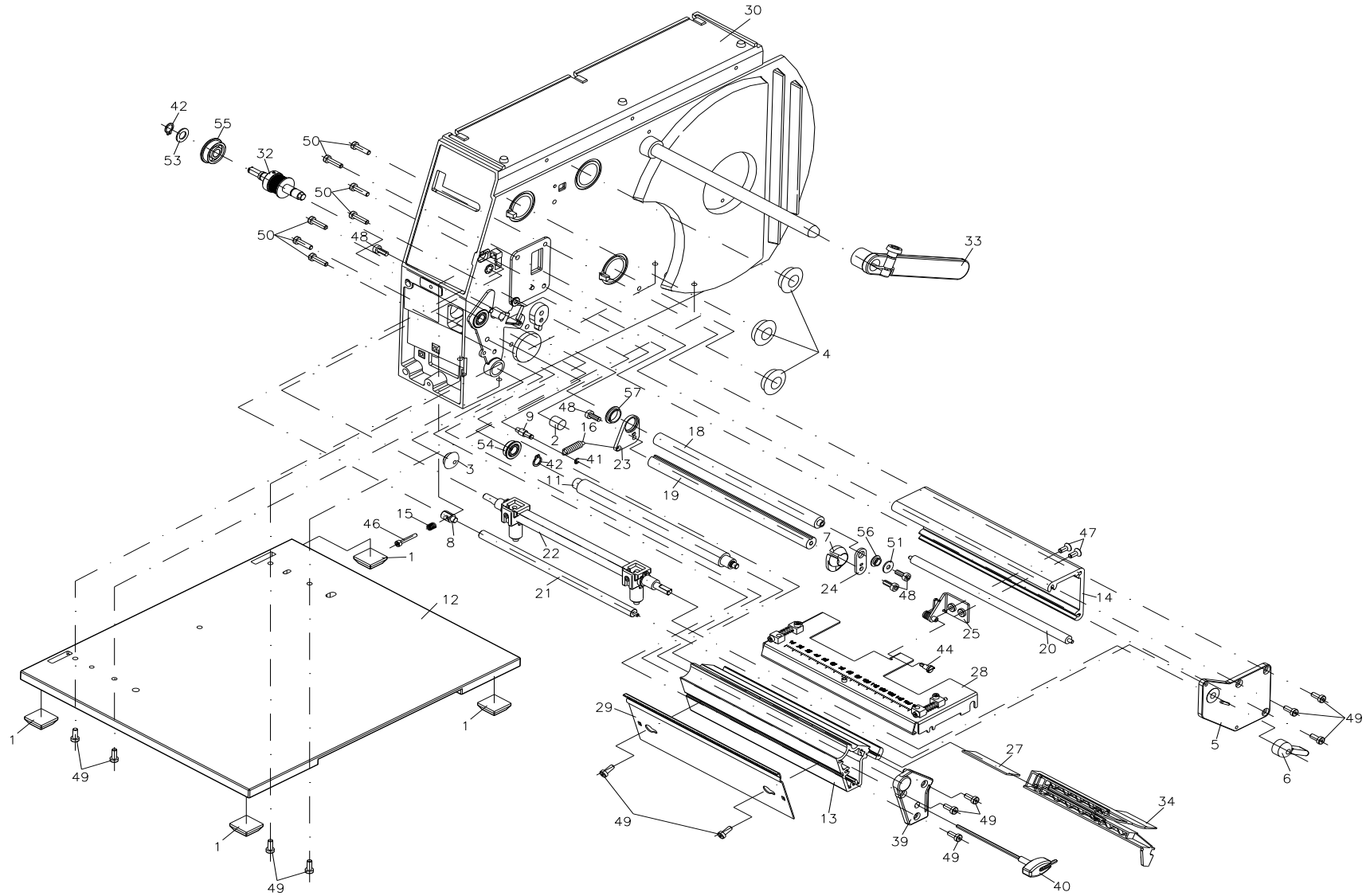
Compa II: 06.2023

73 / 114

**37.52.260A**  
**DRUCKMODUL THERMO COMPA 162**



**37.52.260A**  
**DRUCKMODUL THERMO COMPA 162**



## 37.52.260A

### DRUCKMODUL THERMO COMPA 162

Pos	Artikelnr.	Bezeichnung1	Bezeichnung2	Menge	Euro/Stück
1*	37.52.9020	Elastikpuffer 20.6x20.6 COMPA		4	2,18 €
2	37.52.9022	Elastikpuffer schwarz rund 10mm COMPA		1	19,58 €
3	37.52.9035	Abdeckkappe COMPA		1	0,22 €
4	37.52.9037	Abdeckkappe COMPA		3	17,63 €
5	37.52.9043	Lagerplatte oben COMPA A		1	20,89 €
6	37.52.9052	Andruckhebel COMPA A		1	2,18 €
7	37.52.9055	Etikettenführung COMPA/VITA II		1	2,18 €
8	37.52.9072	Stellstück TCR-Stellwelle COMPA A		1	35,25 €
9	37.52.9084	Ansatzschraube COMPA A		1	€
10	37.52.9085	Abstandsbolzen COMPA A		1	€
11*	37.52.9282	Andruckwalze COMPA A / II / III 162		1	113,15 €
12	37.52.9372	Boden COMPA 162 A		1	145,79 €
13	37.52.9382	Profil unten COMPA 162 A		1	29,90 €
14	37.52.9387	Profil oben COMPA A		1	68,54 €
15	37.52.9405	Druckfeder COMPA II / III		1	6,16 €
16	37.52.9465	Zugfeder COMPA 162		1	3,26 €
17*	37.52.9500	Zahnriemen 106MXL 037 COMPA		1	8,05 €
18	37.52.9700	Lagerwelle COMPA 162		1	28,29 €
19	37.52.9702	Umlenkwellen COMPA 162		1	50,05 €
20	37.52.9703	TCR-Umlenkwellen COMPA II / III 162		1	24,81 €
21	37.52.9704	TCR-Stellwelle COMPA II / III 162		1	36,99 €
22	37.52.9752	Andruckwelle kpl. COMPA 162 A		1	115,75 €
23	37.52.9802	Lagerhebel COMPA 162		1	14,58 €
24	37.52.9804	Lagerblech COMPA 162		1	39,17 €
25	37.52.9808	Lagerwinkel kpl. COMPA 162 A		1	50,05 €
26	37.52.9812	Abdeckung Netzteil COMPA A		1	32,64 €
27	37.52.9815	Anschlagblech COMPA 162		1	€
28	37.52.9872	Druckkopfhalter kpl. COMPA 162 A		1	271,20 €

\*empfohlenes Ersatzteil

## 37.52.260A

### DRUCKMODUL THERMO COMPA 162

Pos	Artikelnr.	Bezeichnung1	Bezeichnung2	Menge	Euro/Stück
29	37.52.9880	Abreißkante COMPA 162		1	32,64 €
30	37.52.9904	Chassis kpl. COMPA 162 A		1	€
31	37.52.9906	Motor kpl. COMPA A		1	195,85 €
32	37.52.9911	Antriebswelle kpl. COMPA II / III		1	45,70 €
33*	37.52.9920	Etikettenführung kpl.	COMPA I/VITA II/VARIO III	1	12,62 €
34*	37.52.9930	Etikettenlichtschranke kpl. COMPA/VITA II		1	44,55 €
35*	37.52.9933	Lichtschrankenkabel kpl. COMPA A		1	46,13 €
36	37.52.9935	Peripheriekabel kpl. COMPA		1	21,54 €
37*	37.52.9940	Netzteil COMPA/ILS/ILX 5X/8X/VITA II/SPX II		1	326,40 €
38	37.52.9946	Gerätestecker kpl. COMPA A/B		1	49,95 €
39	37.52.9973	Lagerplatte unten kpl. COMPA A		1	31,20 €
40	37.52.9980	Inbus-Schlüssel kpl. COMPA II / III		1	26,11 €
41	40.01.003	Wellensicherung 3,2mm	BZ-Sicherung DIN 6799 brüniert, magazinert	1	0,04 €
42	40.02.008	Seeger-Sicherungsring 8mm DIN 471		2	0,03 €
43	41.02.002	Fächerscheibe AZ VZ M4 DIN6798		2	0,01 €
44	48.02.306	Flachkopfschraube M3 x 6 DIN923		1	1,13 €
45	48.14.110V	X-SL LK A2 rostfrei M2 x 10 DIN7985		2	0,04 €
46	48.16.320	Inbus ST VZ M3 x 20 DIN912		1	0,05 €
47	48.19.410	SK Inbus ST VZ M4 x 10 DIN7991		2	0,02 €
48	48.20.406	Inbus ST VZ M4 x 6 DIN7984		8	0,09 €
49	48.20.410	Inbus ST VZ M4 x 10 DIN7984		18	0,17 €
50	48.20.416	Inbus ST VZ M4 x 16 DIN7984		7	0,91 €
51	50.01.046	U-Scheibe VZ M4 DIN9021		1	0,02 €
52	50.01.065	U-Scheibe VZ 4,3 DIN125A		2	0,02 €
53	50.50.810	Passscheibe 8 x 14 x 1,0 DIN988		1	0,49 €
54*	57.01.007	Rillenkugellager SF 688-ZZ		1	10,14 €
55*	57.01.030	Rillenkugellager SF608-ZZ		1	17,09 €
56	57.02.106	Clips-Lager 6mm COMPA		1	2,18 €

\*empfohlenes Ersatzteil

## 37.52.260A

### DRUCKMODUL THERMO COMPA 162

Pos	Artikelnr.	Bezeichnung1	Bezeichnung2	Menge	Euro/Stück
57	57.02.112	Clips-Lager 12mm COMPA		1	3,05 €

## 90.52.460B

COMPA II 162/12 T SP O.LS, MIT AV

SPENDER O. LICHTSCHRANKE, MIT AUFWICKLER

Pos	Artikelnr.	Bezeichnung1	Bezeichnung2	Menge	Euro/Stück
1	71.52.270B	Druckmodul COMPA II 162 TH Sp+AV vormont.		1	4380,00 €
2	89.02.002	Datenkabel USB 1,8m St. A auf St. B		1	9,80 €

\*empfohlenes Ersatzteil

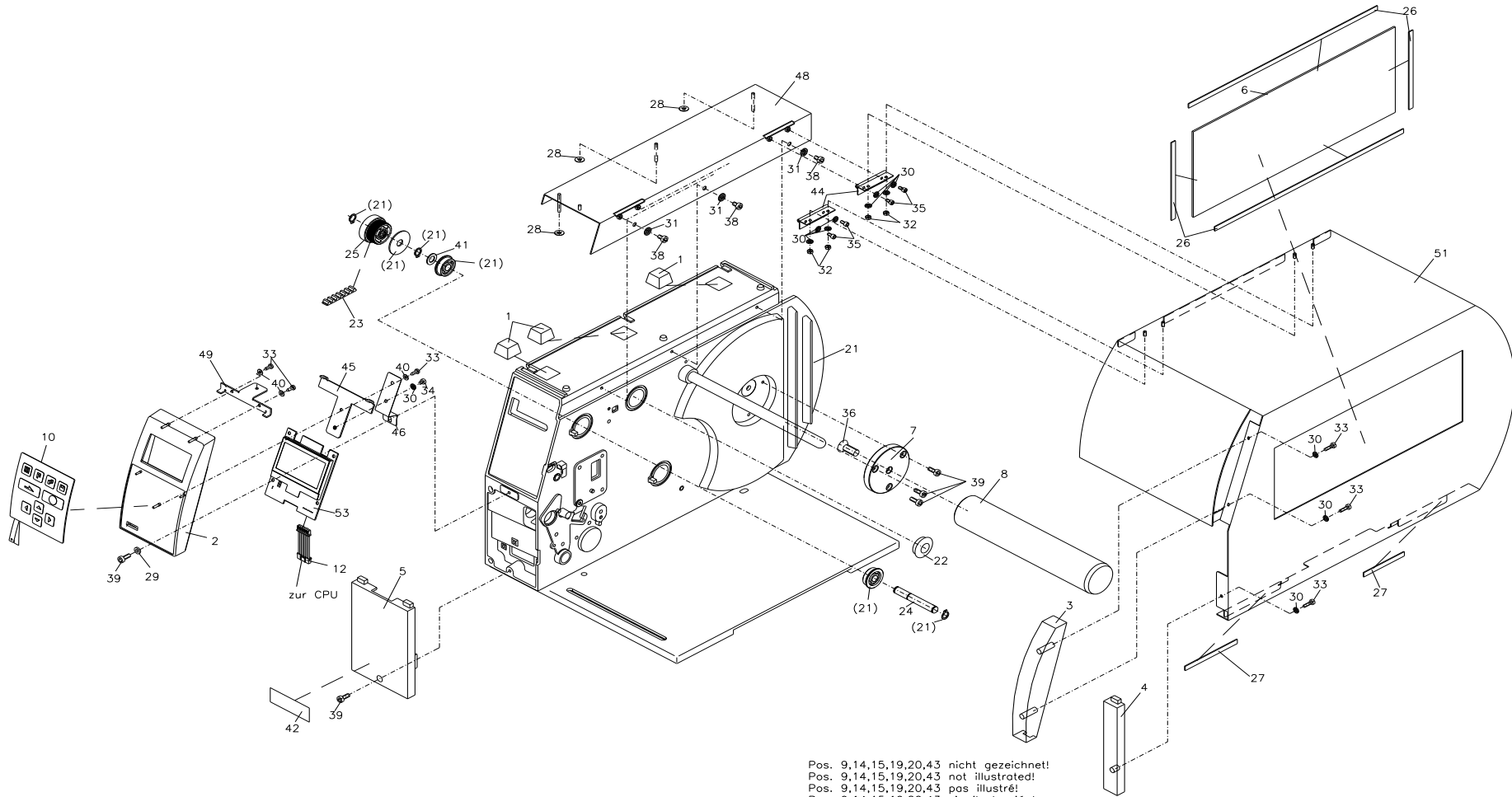
Änderungen und Irrtum vorbehalten

Compa II: 06.2023

79 / 114

# 71.52.270B

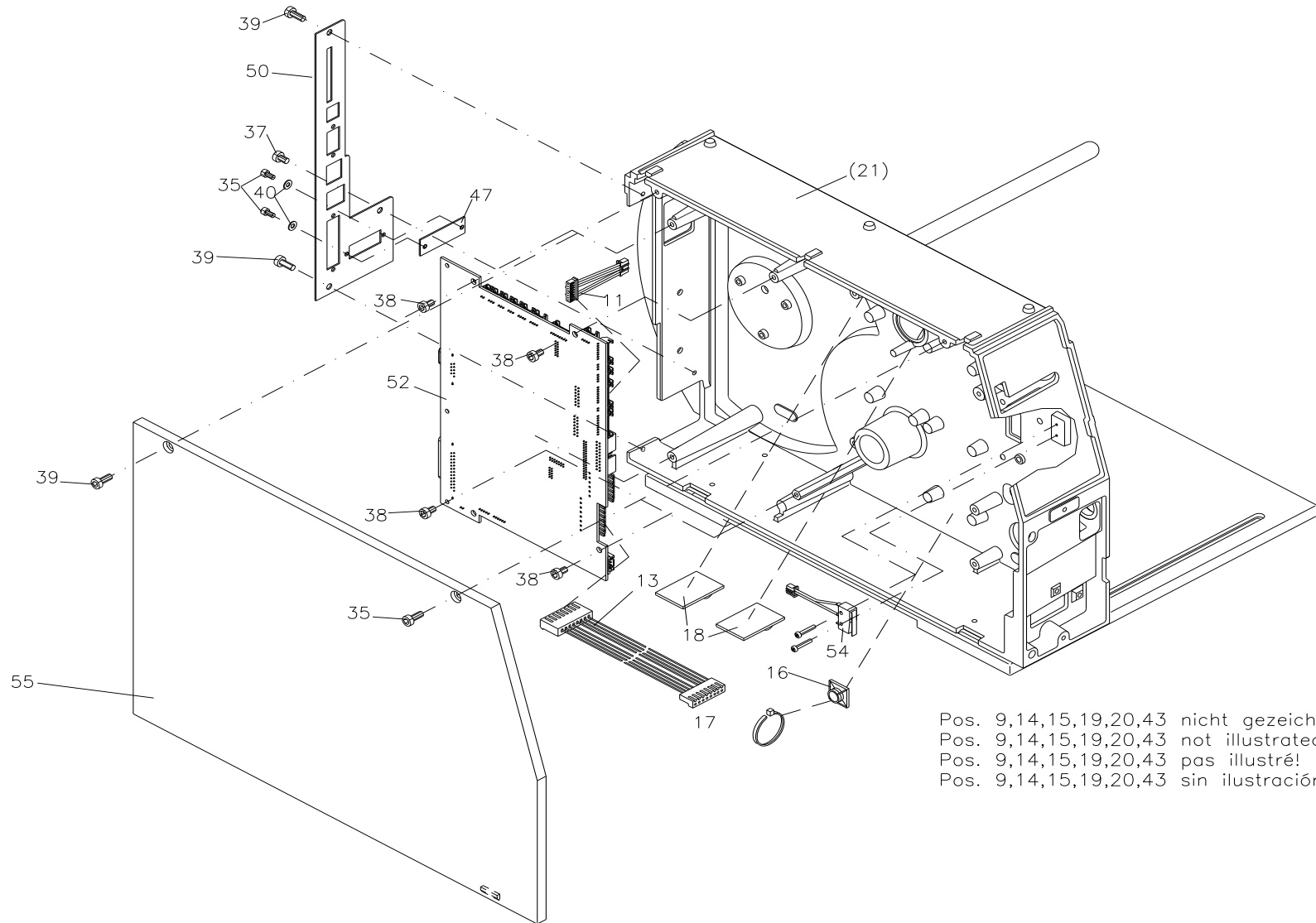
## DRUCKMODUL COMPA II 162 TH SP+AV VORMONT.





# 71.52.270B

## DRUCKMODUL COMPA II 162 TH SP+AV VORMONT.



Pos. 9,14,15,19,20,43 nicht gezeichnet!  
Pos. 9,14,15,19,20,43 not illustrated!  
Pos. 9,14,15,19,20,43 pas illustré!  
Pos. 9,14,15,19,20,43 sin ilustración!

## 71.52.270B

### DRUCKMODUL COMPA II 162 TH SP+AV VORMONT.

Pos	Artikelnr.	Bezeichnung1	Bezeichnung2	Menge	Euro/Stück
1*	16.01.015	Elastikpuffer sw (LxBxH) 20,6x20,6x13,2	selbstklebend 3M-SJ5514 black	3	0,80 €
2	16.52.001A	Frontblende Grafik oben links COMPA II/VITA	Valentin-blau	1	8,67 €
3	16.52.005	Frontblende rechts oben COMPA	Valentin-blau	1	5,36 €
4	16.52.006	Frontblende rechts unten COMPA	Valentin-blau	1	6,12 €
5	16.52.008	Frontblende links unten COMPA	Valentin-blau	1	6,13 €
6	16.52.025	Sichtfenster COMPA		1	2,69 €
7	16.52.055	Lagerscheibe COMPA		1	11,75 €
8	16.52.255	Abwickelrolle Etiketten COMPA II 162 A		1	39,22 €
9	22.52.001	Ferrit mit Kunststoffgehäuse	2x COMPA II/VITA I/ILS/ILX/SPX II	2	5,04 €
10	26.52.005	Folientastatur	VITA II/COMPA II/DUOPRINT/SPECTRA LCD	1	20,81 €
11	28.48.015A	Verbindungskabel Etik.-LS/CPU	VITA II/COMPA II	1	16,53 €
12	28.48.035A	Verbindungsk. Bedieneinheit/CPU SH3	VITA II/COMPA II/SPX II/VARIO III/DYN.II/SPE II	1	11,51 €
13*	28.52.001	Anschlusskabel NT-CPU COMPA/ILS/ILX/VITA		1	7,34 €
14*	28.52.290	Druckkopfkabel Power COMPA 162/SPX 162/ILX 10X/	SPE II/Compa III 162 SH3	1	11,36 €
15*	28.52.293	Druckkopfkabel Signal	COMPA II 162/Compa III 162 SH3	1	52,34 €
16	35.01.001	Befestigungssockel selbstklebend 19x19mm sw		1	0,96 €
17	35.01.002	Kabelbinder 100 x 2,5mm natur		1	0,04 €
18	35.01.005	Flachbandkabelhalter		2	4,49 €
19	35.01.011	Cord-Clip 8mm		1	1,22 €
20*	37.04.1625B	Thermodruckkopf 162-12	COMPA II inkl. Zwischenlage	1	697,40 €
21	37.52.270A	Druckmodul Thermo COMPA162 Spender+AV		1	2120,00 €
22	37.52.9037	Abdeckkappe COMPA		2	17,63 €
23*	37.52.9519	Zahnriemen 300MXL 037 COMPA A		1	11,10 €
24	37.52.9600	Lagerwelle COMPA TH/SP		1	100,07 €
25	37.52.9909	Riemenrad kpl. COMPA TH/SP		1	16,10 €
26	37.68.003	Klebeband doppelseitig 3M VHB 4905 9mm	0,5mm dick x 9mm x 66lfm, transparent	0,03	255,79 €
27	37.88.001	Moosgummi PE952, 2mm dick, weiß	Verkauf nur per Rolle möglich!!	0,01	23,68 €
28	40.03.003	Schnellbefestiger Quicklock BQ 3		3	0,14 €

\*empfohlenes Ersatzteil

## 71.52.270B

### DRUCKMODUL COMPA II 162 TH SP+AV VORMONT.

Pos	Artikelnr.	Bezeichnung1	Bezeichnung2	Menge	Euro/Stück
29	41.02.002	Fächerscheibe AZ VZ M4 DIN6798		1	0,01 €
30	41.03.003	Schnorr-Sicherung M3 S-Federstahl		12	0,12 €
31	41.03.004	Schnorr-Sicherung M4 S-Federstahl		3	0,08 €
32	47.04.001	ST-6KT-Mutter VZ M3 DIN934		4	0,04 €
33	48.13.001	ES BLKO VZ 2,9 x 9,5 DIN7981 Form C		6	0,04 €
34	48.14.304	X-SL LK VZ M3 x 4 DIN7985		1	0,13 €
35	48.16.306	Inbus ST VZ M3 x 6 DIN912		6	0,19 €
36	48.19.820	SK Inbus ST VZ M8 x 20 DIN7991		1	0,16 €
37	48.20.404	Inbus ST VZ M4 x 4 DIN7984		1	0,24 €
38	48.20.406	Inbus ST VZ M4 x 6 DIN7984		7	0,09 €
39	48.20.410	Inbus ST VZ M4 x 10 DIN7984		9	0,17 €
40	50.01.057	U-Scheibe VZ 3,2 DIN 125A		5	0,02 €
41	50.50.802	Passscheibe 8 x 14 x 0,2 DIN988		1	0,37 €
42	55.03.010	Schriftzug "Valentin"		1	1,91 €
43	55.52.005	Deckelfolie 305 x 132 COMPA	PP-Folie ws / 3-farbig bedruckt	1	5,43 €
44	57.52.001	Scharnier gerollt DIN 7954, 40x26x0,9	gelocht, St. blau-chromatiert	2	1,32 €
45	67.48.020	Haltewinkel Grafik VITA II/COMPA II		1	7,34 €
46	67.48.022	Leitblech Grafik VITA II/COMPA II		1	13,22 €
47	67.48.035	Abdeckung Schnittstelle (SH3)	VITA II/COMPA II/PICA II/DUOP/VARIO III/SPECTRA II	1	1,62 €
48	67.52.001	Deckel oben COMPA		1	61,10 €
49	67.52.012	Winkel Grafik VITA II/COMPA II		1	7,83 €
50	67.52.017	Rückwand (SH3) COMPA II		1	6,95 €
51	67.52.205	Deckel rechts COMPA II 162	RAL7035 inklusive Siebdruck zweifarbig	1	123,87 €
52	70.52.020	CPU 8dot+12dot kpl. SH3 COMPA II		1	455,16 €
53	71.48.030A	Bedieneinheit SH3 kpl.	VITA/COMPA II/DUOPRINT/DYNACODE IP/SPECTRA LCD/AL	1	108,00 €
54	71.52.025	DK-Schalter kpl. mit Kabel COMPA II		1	7,49 €
55	72.52.001	Deckel links kpl. COMPA		1	96,35 €

\*empfohlenes Ersatzteil

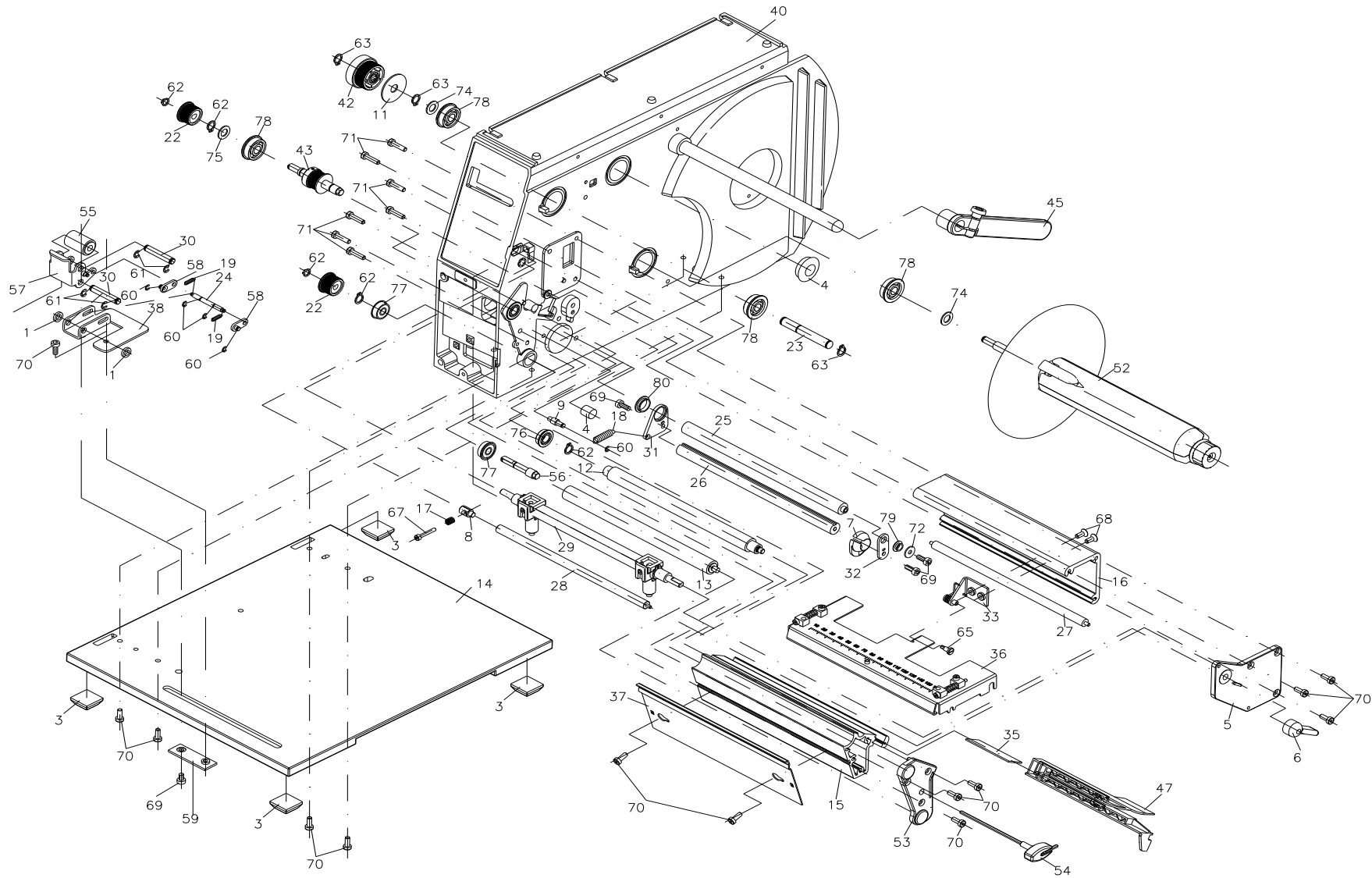
Änderungen und Irrtum vorbehalten

Compa II: 06.2023

83 / 114

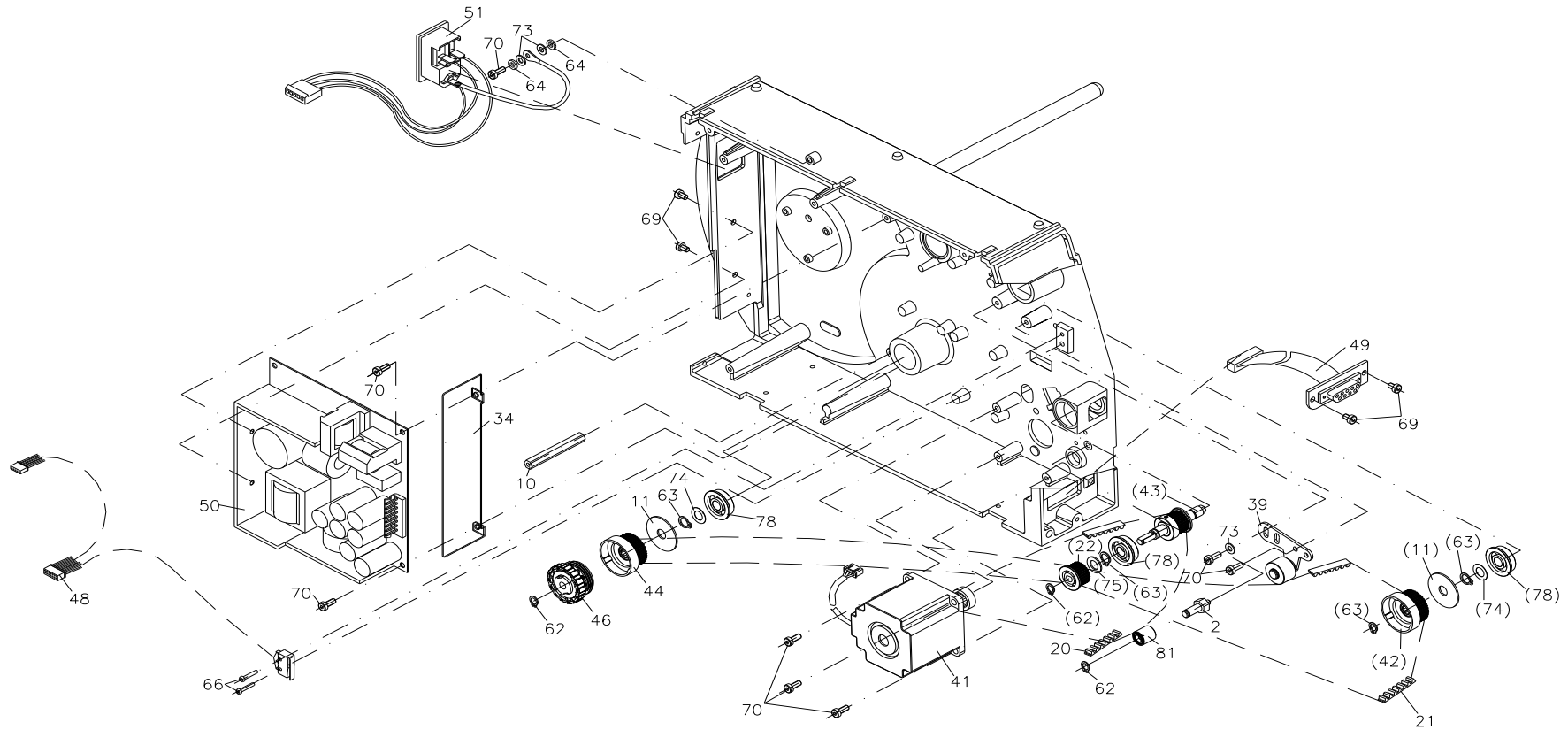
# 37.52.270A

## DRUCKMODUL THERMO COMPA162 SPENDER+AV



# 37.52.270A

## DRUCKMODUL THERMO COMPA162 SPENDER+AV



## 37.52.270A

### DRUCKMODUL THERMO COMPA162 SPENDER+AV

Pos	Artikelnr.	Bezeichnung1	Bezeichnung2	Menge	Euro/Stück
1	37.52.9010	Zwischenring COMPA SP		2	8,27 €
2	37.52.9015A	Lagerpfeiler COMPA SP		1	18,28 €
3*	37.52.9020	Elastikpuffer 20.6x20.6 COMPA		4	2,18 €
4	37.52.9037	Abdeckkappe COMPA		1	17,63 €
5	37.52.9043	Lagerplatte oben COMPA A		1	20,89 €
6	37.52.9052	Andruckhebel COMPA A		1	2,18 €
7	37.52.9055	Etikettenführung COMPA/VITA II		1	2,18 €
8	37.52.9072	Stellstück TCR-Stellwelle COMPA A		1	35,25 €
9	37.52.9084	Ansatzschraube COMPA A		1	€
10	37.52.9085	Abstandsbolzen COMPA A		1	€
11	37.52.9091	Bordscheibe COMPA A		2	1,09 €
12*	37.52.9282	Andruckwalze COMPA A / II / III 162		1	113,15 €
13*	37.52.9287	Spendewalze COMPA A / II / III 162		1	113,15 €
14	37.52.9377	Boden COMPA 162 SP A		1	182,78 €
15	37.52.9382	Profil unten COMPA 162 A		1	29,90 €
16	37.52.9387	Profil oben COMPA A		1	68,54 €
17	37.52.9405	Druckfeder COMPA II / III		1	6,16 €
18	37.52.9465	Zugfeder COMPA 162		1	3,26 €
19	37.52.9495	Zugfeder COMPA SP		2	2,61 €
20*	37.52.9505	Zahnriemen 120MXL 037 COMPA		1	9,36 €
21*	37.52.9519	Zahnriemen 300MXL 037 COMPA A		1	11,10 €
22	37.52.9595	Riemenrad COMPA II / III SP		2	19,58 €
23	37.52.9600	Lagerwelle COMPA TH/SP		1	100,07 €
24	37.52.9699	Federwelle COMPA SP		1	4,35 €
25	37.52.9700	Lagerwelle COMPA 162		1	28,29 €
26	37.52.9702	Umlenkwellen COMPA 162		1	50,05 €
27	37.52.9703	TCR-Umlenkwellen COMPA II / III 162		1	24,81 €
28	37.52.9704	TCR-Stellwelle COMPA II / III 162		1	36,99 €

\*empfohlenes Ersatzteil

## 37.52.270A

### DRUCKMODUL THERMO COMPA162 SPENDER+AV

Pos	Artikelnr.	Bezeichnung1	Bezeichnung2	Menge	Euro/Stück
29	37.52.9752	Andruckwelle kpl. COMPA 162 A		1	115,75 €
30	37.52.9799	Andruckrollenwelle COMPA SP		2	3,48 €
31	37.52.9802	Lagerhebel COMPA 162		1	14,58 €
32	37.52.9804	Lagerblech COMPA 162		1	39,17 €
33	37.52.9808	Lagerwinkel kpl. COMPA 162 A		1	50,05 €
34	37.52.9812	Abdeckung Netzteil COMPA A		1	32,64 €
35	37.52.9815	Anschlagblech COMPA 162		1	€
36	37.52.9872	Druckkopfhalter kpl. COMPA 162 A		1	271,20 €
37	37.52.9875	Spendekante COMPA 162		1	43,52 €
38	37.52.9890	Spendewinkel COMPA		1	65,28 €
39	37.52.9903	Spannhebel kpl. COMPA A		1	36,99 €
40	37.52.9904	Chassis kpl. COMPA 162 A		1	€
41	37.52.9906	Motor kpl. COMPA A		1	195,85 €
42	37.52.9909	Riemenrad kpl. COMPA TH/SP		1	16,10 €
43	37.52.9911	Antriebswelle kpl. COMPA II / III		1	45,70 €
44	37.52.9915	Riemenrad kpl. COMPA II / III		1	26,11 €
45*	37.52.9920	Etikettenführung kpl.	COMPA I/VITA II/VARIO III	1	12,62 €
46	37.52.9929	Kupplung Aufwickelvorr. kpl. COMPA II / III 10X		1	29,90 €
47*	37.52.9930	Etikettenlichtschranke kpl. COMPA/VITA II		1	44,55 €
48*	37.52.9933	Lichtschrankenkabel kpl. COMPA A		1	46,13 €
49	37.52.9935	Peripheriekabel kpl. COMPA		1	21,54 €
50*	37.52.9940	Netzteil COMPA/ILS/ILX 5X/8X/VITA II/SPX II		1	326,40 €
51	37.52.9946	Gerätestecker kpl. COMPA A/B		1	49,95 €
52	37.52.9953	Aufwickelwelle kpl. COMPA 162 A		1	130,56 €
53	37.52.9974	Lagerplatte unten kpl. COMPA A SP		1	32,64 €
54	37.52.9980	Inbus-Schlüssel kpl. COMPA II / III		1	26,11 €
55	37.52.9992	Andruckrolle COMPA SP		1	71,81 €
56	37.52.9993	Zwischenwelle COMPA II / III SP		1	30,46 €

\*empfohlenes Ersatzteil

## 37.52.270A

### DRUCKMODUL THERMO COMPA162 SPENDER+AV

Pos	Artikelnr.	Bezeichnung1	Bezeichnung2	Menge	Euro/Stück
57	37.52.9994	Andruckrollenhalter COMPA SP		1	43,52 €
58	37.52.9996	Stellblech kpl. COMPA		2	17,84 €
59	37.52.9998	Feststellblech COMPA SP		1	36,99 €
60	40.01.003	Wellensicherung 3,2mm	BZ-Sicherung DIN 6799 brüniert, magazinert	5	0,04 €
61	40.01.004	Wellensicherung 4mm	BZ-Sicherung DIN 6799 brüniert, magazinert	4	0,05 €
62	40.02.006	Seeger-Sicherungsring 6mm DIN 471		5	0,03 €
63	40.02.008	Seeger-Sicherungsring 8mm DIN 471		5	0,03 €
64	41.02.002	Fächerscheibe AZ VZ M4 DIN6798		2	0,01 €
65	48.02.306	Flachkopfschraube M3 x 6 DIN923		1	1,13 €
66	48.14.110V	X-SL LK A2 rostfrei M2 x 10 DIN7985		2	0,04 €
67	48.16.320	Inbus ST VZ M3 x 20 DIN912		1	0,05 €
68	48.19.410	SK Inbus ST VZ M4 x 10 DIN7991		2	0,02 €
69	48.20.406	Inbus ST VZ M4 x 6 DIN7984		8	0,09 €
70	48.20.410	Inbus ST VZ M4 x 10 DIN7984		21	0,17 €
71	48.20.416	Inbus ST VZ M4 x 16 DIN7984		7	0,91 €
72	50.01.046	U-Scheibe VZ M4 DIN9021		1	0,02 €
73	50.01.065	U-Scheibe VZ 4,3 DIN125A		3	0,02 €
74	50.50.802	Passscheibe 8 x 14 x 0,2 DIN988		3	0,37 €
75	50.50.810	Passscheibe 8 x 14 x 1,0 DIN988		1	0,49 €
76*	57.01.007	Rillenkugellager SF 688-ZZ		1	10,14 €
77*	57.01.008	Rillenkugellager SF 686-ZZ		2	13,76 €
78*	57.01.030	Rillenkugellager SF608-ZZ		5	17,09 €
79	57.02.106	Clips-Lager 6mm COMPA		1	2,18 €
80	57.02.112	Clips-Lager 12mm COMPA		1	3,05 €
81	57.02.205A	Sinterbronzebuchse COMPA SP		1	28,29 €

\*empfohlenes Ersatzteil

Änderungen und Irrtum vorbehalten

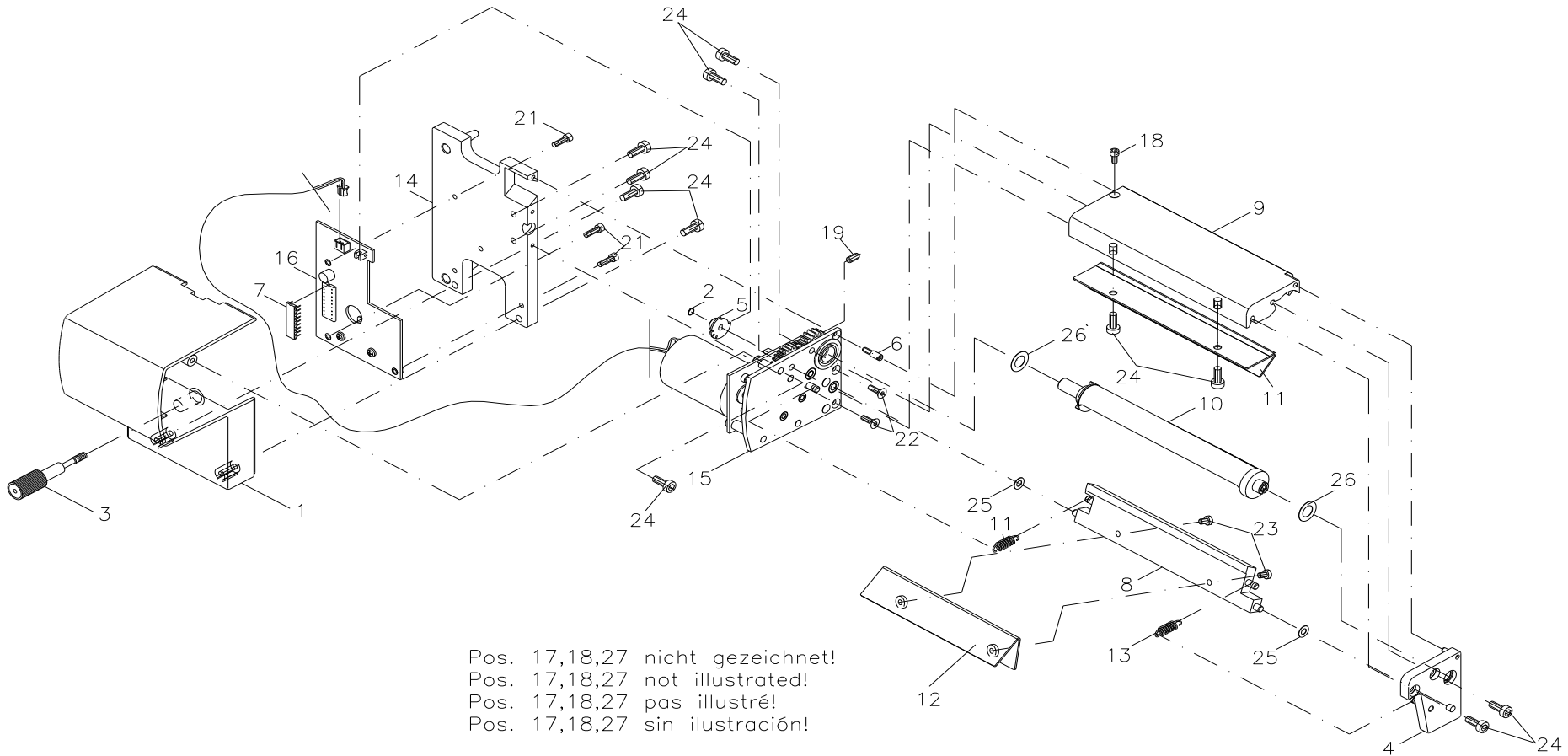
Compa II: 06.2023

88 / 114



# 71.52.990

## ABSCHNEIDEVORRICHT. COMPA104/106 OPTION FÜR ERSATZTEILPREISLISTE



# 71.52.990

## ABSCHNEIDEVORRICHT. COMPA104/106 OPTION FÜR ERSATZTEILPREISLISTE

Pos	Artikelnr.	Bezeichnung1	Bezeichnung2	Menge	Euro/Stück
1	16.52.608-1	Frontblende kpl. COMPA MS	Valentin-blau inkl. Gewindebuchsen	1	26,11 €
2	37.52.9006	Sicherungsring COMPA II / III		1	0,22 €
3	37.52.9016	Rändelschraube COMPA MS		1	26,11 €
4	37.52.9026	Lagerplatte Messer COMPA II / III		1	28,29 €
5	37.52.9036	Schaltscheibe COMPA II / III MS		1	6,75 €
6	37.52.9046	Gewindestift COMPA II / III MS		1	8,27 €
7	37.52.9056	Controller prog. COMPA 104/106 MS	CU4 Messer mit LP 5948323	1	87,04 €
8	37.52.9306	Messerleiste COMPA II / III 10X MS		1	170,00 €
9	37.52.9316	Profilstrebe COMPA II / III 10X MS		1	36,99 €
10	37.52.9326	Messerwelle COMPA II / III 10X MS		1	263,50 €
11	37.52.9336	Schutzblech oben COMPA II / III 10X MS		1	34,82 €
12	37.52.9366	Schutzblech unten COMPA II / III 10X MS		1	41,34 €
13	37.52.9466	Zugfeder Z-076I COMPA II / III		2	2,83 €
14	37.52.9962	Hauptplatine kpl. MS COMPA		1	147,97 €
15	37.52.9964	Antriebsmotor kpl. COMPA II / III MS		1	364,00 €
16	37.52.9965	Leiterplatte Messer kpl. COMPA II 10X		1	154,20 €
17	41.03.003	Schnorr-Sicherung M3 S-Federstahl		1	0,12 €
18	47.04.001	ST-6KT-Mutter VZ M3 DIN934		1	0,04 €
19	48.10.405	ES GST VZ M4 x 5 DIN913		1	0,04 €
20	48.16.306	Inbus ST VZ M3 x 6 DIN912		1	0,19 €
21	48.16.310	Inbus ST VZ M3 x 10 DIN912		3	0,08 €
22	48.19.310	SK Inbus ST VZ M3 x 10 DIN7991		2	0,05 €
23	48.20.406	Inbus ST VZ M4 x 6 DIN7984		2	0,09 €
24	48.20.410	Inbus ST VZ M4 x 10 DIN7984		11	0,17 €
25	50.50.402	Passscheibe 4 x 8 x 0,2 DIN988		2	0,23 €
26	50.50.802	Passscheibe 8 x 14 x 0,2 DIN988		2	0,37 €
27	67.52.600	Frontblech COMPA MS	RAL 7022 Feinstruktur matt pulverbesch.	1	28,35 €

\*empfohlenes Ersatzteil

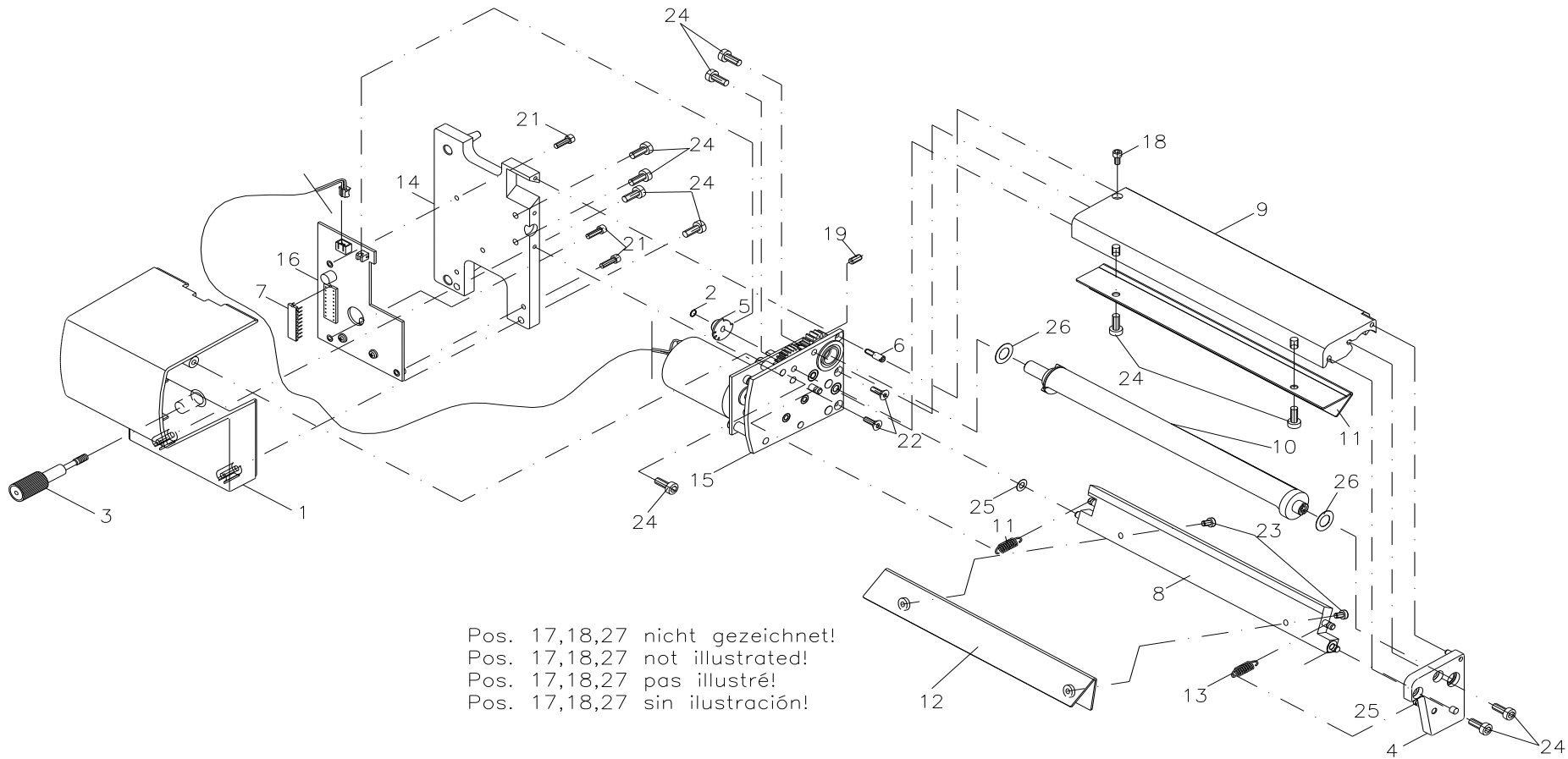
Änderungen und Irrtum vorbehalten

Compa II: 06.2023

90 / 114

# 71.52.991

## ABSCHNEIDEVORRICHTUNG COMPA162 OPTION FÜR ERSATZTEILPREISLISTE



# 71.52.991

## ABSCHNEIDEVORRICHTUNG COMPA162 OPTION FÜR ERSATZTEILPREISLISTE

Pos	Artikelnr.	Bezeichnung1	Bezeichnung2	Menge	Euro/Stück
1	16.52.608-1	Frontblende kpl. COMPA MS	Valentin-blau inkl. Gewindebuchsen	1	26,11 €
2	37.52.9006	Sicherungsring COMPA II / III		1	0,22 €
3	37.52.9016	Rändelschraube COMPA MS		1	26,11 €
4	37.52.9026	Lagerplatte Messer COMPA II / III		1	28,29 €
5	37.52.9036	Schaltscheibe COMPA II / III MS		1	6,75 €
6	37.52.9046	Gewindestift COMPA II / III MS		1	8,27 €
7	37.52.9057	Controller prog. COMPA 162 MS		1	87,04 €
8	37.52.9307	Messerleiste COMPA II / III 162 MS		1	207,40 €
9	37.52.9317	Profilstrebe COMPA II / III 162 MS		1	41,34 €
10	37.52.9327	Messerwelle COMPA II / III 162 MS		1	247,00 €
11	37.52.9337	Schutzblech oben COMPA II / III 162 MS		1	43,20 €
12	37.52.9367	Schutzblech unten COMPA II / III 162 MS		1	96,00 €
13	37.52.9466	Zugfeder Z-076I COMPA II / III		2	2,83 €
14	37.52.9962	Hauptplatine kpl. MS COMPA		1	147,97 €
15	37.52.9964	Antriebsmotor kpl. COMPA II / III MS		1	364,00 €
16	37.52.9995	Leiterplatte Messer kpl. COMPA II 162		1	€
17	41.03.003	Schnorr-Sicherung M3 S-Federstahl		1	0,12 €
18	47.04.001	ST-6KT-Mutter VZ M3 DIN934		1	0,04 €
19	48.10.405	ES GST VZ M4 x 5 DIN913		1	0,04 €
20	48.16.306	Inbus ST VZ M3 x 6 DIN912		1	0,19 €
21	48.16.310	Inbus ST VZ M3 x 10 DIN912		3	0,08 €
22	48.19.310	SK Inbus ST VZ M3 x 10 DIN7991		2	0,05 €
23	48.20.406	Inbus ST VZ M4 x 6 DIN7984		2	0,09 €
24	48.20.410	Inbus ST VZ M4 x 10 DIN7984		11	0,17 €
25	50.50.402	Passscheibe 4 x 8 x 0,2 DIN988		2	0,23 €
26	50.50.802	Passscheibe 8 x 14 x 0,2 DIN988		2	0,37 €
27	67.52.600	Frontblech COMPA MS	RAL 7022 Feinstruktur matt pulverbesch.	1	28,35 €

\*empfohlenes Ersatzteil

Änderungen und Irrtum vorbehalten

Compa II: 06.2023

92 / 114

## 90.52.750

### LICHTSCHRANKE SPENDEEINRICHTUNG COMPA I

Pos	Artikelnr.	Bezeichnung1	Bezeichnung2	Menge	Euro/Stück
1	16.52.508	Frontblende links u. SP-LS COMPA	Valentin-blau	1	7,25 €
2	37.52.550	Lichtschränke Spender COMPA	für 9052750B	1	180,00 €

\*empfohlenes Ersatzteil

Änderungen und Irrtum vorbehalten

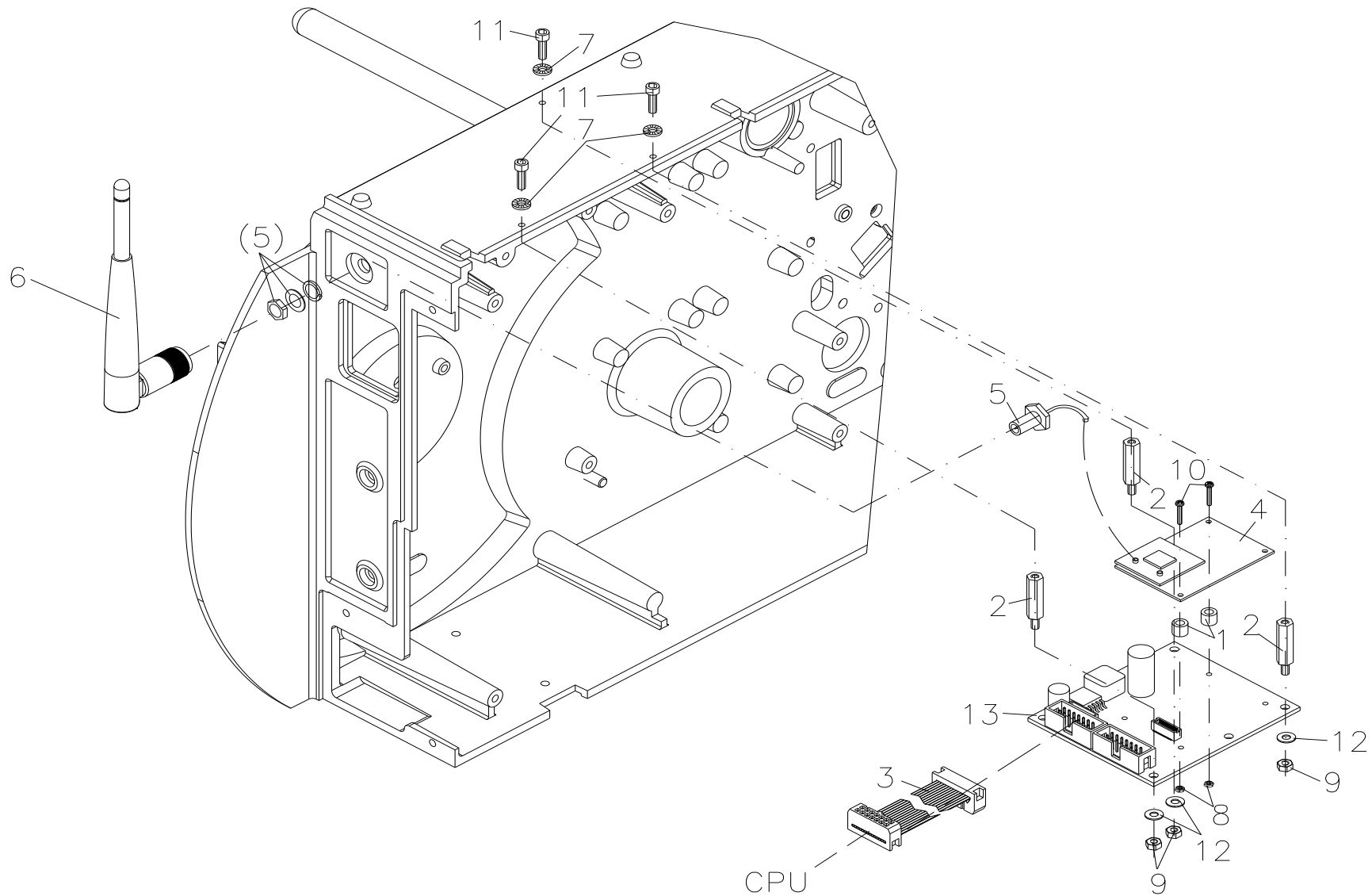
Compa II: 06.2023

93 / 114

# 90.52.780B

WLAN OPTION COMPA II

OPTION BEI NEUGERÄT, NICHT NACHRÜSTBAR!



## 90.52.780B

### WLAN OPTION COMPA II

OPTION BEI NEUGERÄT, NICHT NACHRÜSTBAR!

Pos	Artikelnr.	Bezeichnung1	Bezeichnung2	Menge	Euro/Stück
1	10.41.002	Kunststoff-Abstandsrolle 6x3,2x5mm		2	0,07 €
2	12.40.320	Abstandsbolzen M3 x 20 I/A (10/6)	Messing vernickelt SW 5,5	3	0,47 €
3	28.48.040A	Verbindungskabel WLAN / I/O-CPU	VITA II/COMPA II/ILX/SPE II	1	7,83 €
4	37.09.506	WLAN-Modul SX-590-2700-WWR progr. SH3		1	597,41 €
5	37.09.510	Pigtail U/FL auf Reverse-SMA-Einbaubuchse	Länge: 30cm	1	29,82 €
6	37.09.520	Aufsteckantenne Knickgelenk	RP-SMA-Stecker, 2.1dBi	1	18,36 €
7	41.03.003	Schnorr-Sicherung M3 S-Federstahl		3	0,12 €
8	47.00.016	ST-6KT-Mutter VZ M1,6 DIN439		2	1,32 €
9	47.04.001	ST-6KT-Mutter VZ M3 DIN934		3	0,04 €
10	48.04.161	ES ZK A2 rostfrei M1,6 x 10 DIN84		2	0,56 €
11	48.16.310	Inbus ST VZ M3 x 10 DIN912		3	0,08 €
12	50.01.057	U-Scheibe VZ 3,2 DIN 125A		3	0,02 €
13	70.39.020	WLAN-Adaper seriell kpl.		1	50,77 €

\*empfohlenes Ersatzteil

Änderungen und Irrtum vorbehalten

Compa II: 06.2023

95 / 114

## 90.52.785B

### SPENDE EIN-/AUSGÄNGE OPTION COMPA II

Pos	Artikelnr.	Bezeichnung1	Bezeichnung2	Menge	Euro/Stück
1	25.04.016	Posthaube 15-pol/26-pol HD metallisiert		1	2,24 €
2	25.04.046	SUB-D 26-pol HD Stift Lötkehlch		1	5,58 €
3	28.48.040A	Verbindungskabel WLAN / I/O-CPU	VITA II/COMPA II/ILX/SPE II	1	7,83 €
4*	70.39.005	Spende-I/O kpl. SH3/Octavo		1	122,89 €

\*empfohlenes Ersatzteil

Änderungen und Irrtum vorbehalten

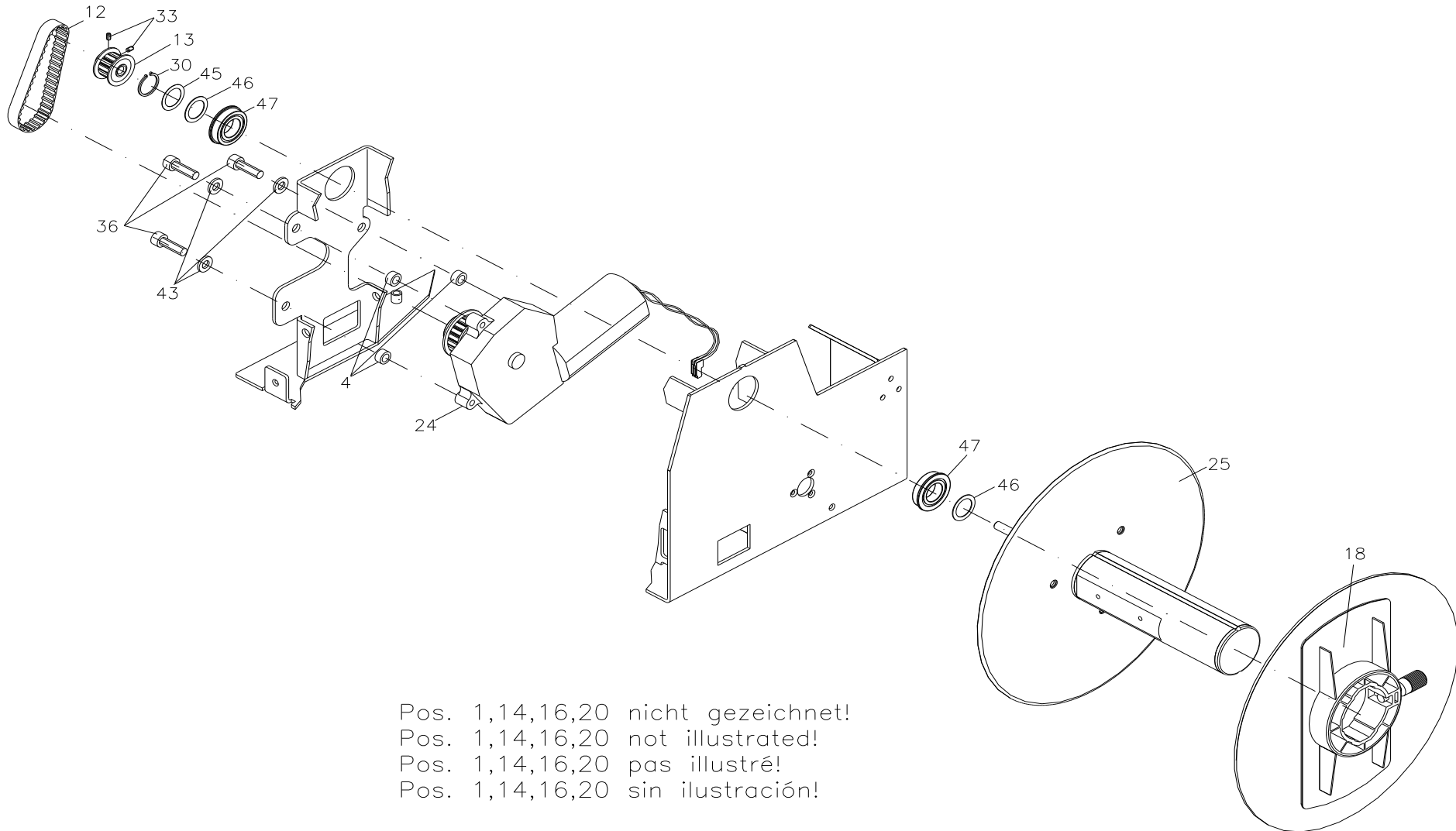
Compa II: 06.2023

96 / 114



# 71.52.996

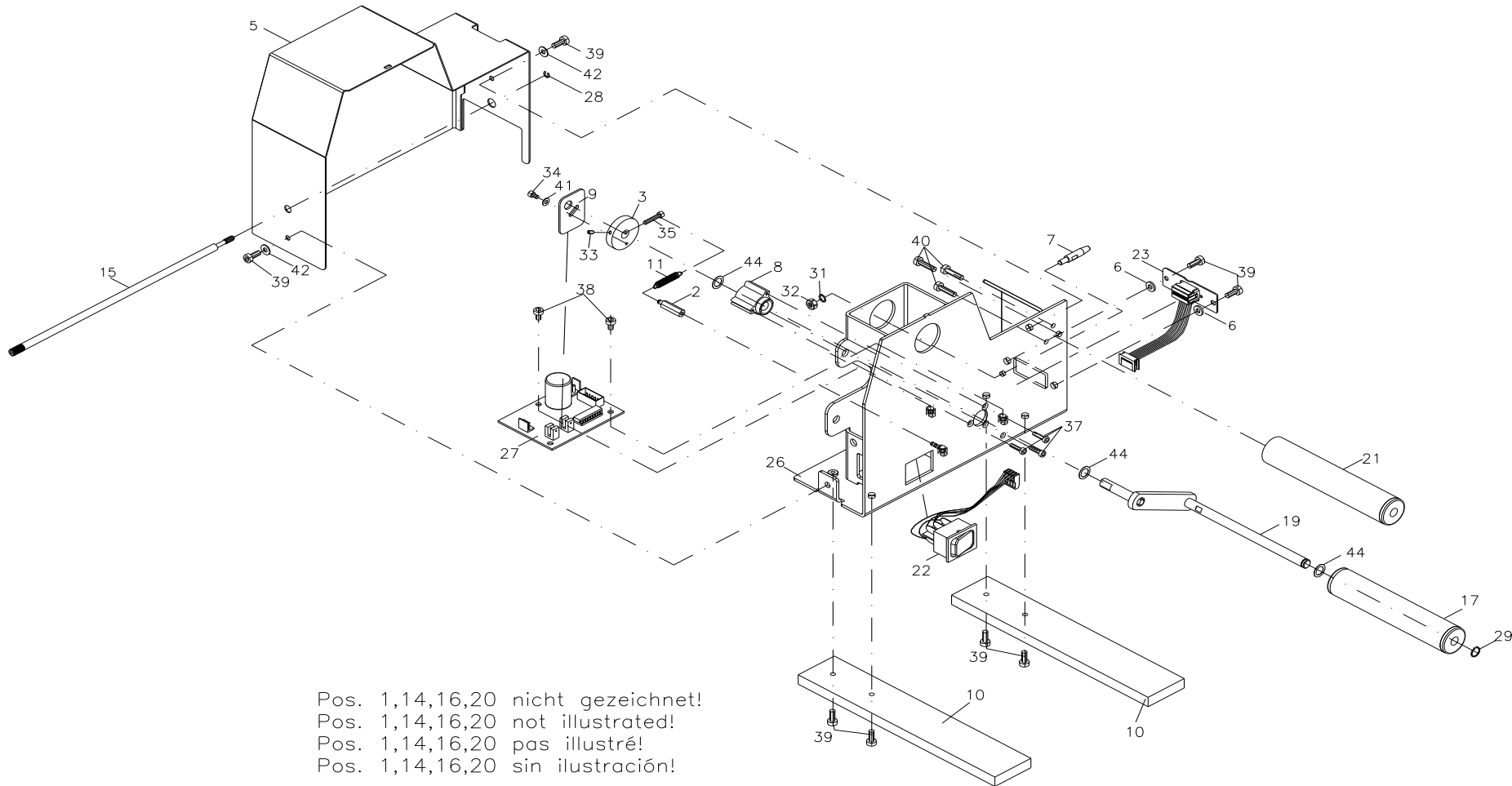
## AUFWICKELVORR. PR10 COMPA104/106 OPTION FÜR ERSATZTEILPREISLISTE



Pos. 1,14,16,20 nicht gezeichnet!  
Pos. 1,14,16,20 not illustrated!  
Pos. 1,14,16,20 pas illustré!  
Pos. 1,14,16,20 sin ilustración!

# 71.52.996

## AUFWICKELVORR. PR10 COMPA104/106 OPTION FÜR ERSATZTEILPREISLISTE



# 71.52.996

## AUFWICKELVORR. PR10 COMPA104/106 OPTION FÜR ERSATZTEILPREISLISTE

Pos	Artikelnr.	Bezeichnung1	Bezeichnung2	Menge	Euro/Stück
1	12.52.901	Spannwelle COMPA PR10/11/12/15/16/17		1	30,36 €
2	37.52.9018	Federpfeiler PR10/11/15/16		1	9,14 €
3	37.52.9058	Lagerring PR10/11/15/16		1	20,89 €
4	37.52.9078	Distanzring PR10/11/15/16		3	2,00 €
5	37.52.910-3	Deckel beschichtet Aufwickler PR10/11/15/16		1	176,06 €
6	37.52.9108	Scheibe 4,3 x 9,0 x 1,4		2	0,22 €
7	37.52.9128	Zentrierstift PR10/PR15		1	5,88 €
8	37.52.9138	Lagerbuchse PR10/11/15/16		1	34,82 €
9	37.52.9148	Lichtschrankenfahne PR10/11/15/16		1	16,97 €
10	37.52.9208	Bodenstrebe PR10		2	45,70 €
11	37.52.9468	Zugfeder Z-060AX PR10/11/15/16		1	8,80 €
12	37.52.9520	Zahnriemen 80XL037 PR10/11/15/16		1	9,14 €
13	37.52.9598	Zahnriemenrad 12XL037-F6 PR10/11/15/16		1	63,05 €
14	37.52.9608	Spange PR10/11/12		1	17,84 €
15	37.52.9618	Spannwelle PR10/PR15		1	16,32 €
16	37.52.9878	Federblech lang PR10/11/12/15/16/17		1	5,00 €
17	37.52.9918	Schaltrolle kpl. PR10/11		1	39,70 €
18	37.52.9948	Etikettenführung außen kpl. PR10/11/15/16		1	76,16 €
19	37.52.9967	Spannhebel kpl. PR10/11		1	50,05 €
20	37.52.9968	Rollenring kpl. 2x PR10/11/12/15/16/17		2	34,82 €
21	37.52.9978	Umlenkrolle kpl. PR10/11		1	13,49 €
22	37.52.9981	Wippschalter kpl PR10/11/12/15/16/17		1	32,64 €
23	37.52.9982	Peripherieanschlußkabel kpl. PR10/11/15/16		1	54,40 €
24	37.52.9983	Antriebsmotor kpl. PR10/11/15/16		1	456,94 €
25	37.52.9984	Aufwickelwelle kpl. PR10/11		1	121,86 €
26	37.52.9988	Chassis kpl. PR10/11/15/16		1	178,43 €
27	37.52.9989	Leiterplatte kpl. PR10/PR15/PR12/PR17		1	226,30 €
28	40.01.003	Wellensicherung 3,2mm	BZ-Sicherung DIN 6799 brüniert, magazinert	1	0,04 €

\*empfohlenes Ersatzteil

## 71.52.996

### AUFWICKELVORR. PR10 COMPA104/106 OPTION FÜR ERSATZTEILPREISLISTE

Pos	Artikelnr.	Bezeichnung1	Bezeichnung2	Menge	Euro/Stück
29	40.02.008	Seeger-Sicherungsring 8mm DIN 471		1	0,03 €
30	40.02.015	Seeger-Sicherungsring 15mm DIN 471		1	0,00 €
31	41.02.002	Fächerscheibe AZ VZ M4 DIN6798		1	0,01 €
32	47.05.001	ST 6KT-Mutter VZ M4 DIN934		1	0,01 €
33	48.10.004	ES GST VZ M3 x 4 DIN913		3	0,09 €
34	48.16.305	Inbus ST VZ M3 x 5 DIN912		1	0,14 €
35	48.16.316	Inbus ST VZ M3 x 16 DIN912		1	0,05 €
36	48.16.620	Inbus ST VZ M6 x 20 DIN912		3	0,09 €
37	48.20.312	Inbus ST VZ M3 x 12 DIN7984		3	0,35 €
38	48.20.406	Inbus ST VZ M4 x 6 DIN7984		4	0,09 €
39	48.20.410	Inbus ST VZ M4 x 10 DIN7984		8	0,17 €
40	48.20.416	Inbus ST VZ M4 x 16 DIN7984		3	0,91 €
41	50.01.057	U-Scheibe VZ 3,2 DIN 125A		3	0,02 €
42	50.01.065	U-Scheibe VZ 4,3 DIN125A		2	0,02 €
43	50.01.066V	U-Scheibe A2 rostfrei 6,4 DIN125A		3	0,03 €
44	50.50.802	Passscheibe 8 x 14 x 0,2 DIN988		3	0,37 €
45	50.51.502	Passscheibe 15 x 21 x 0,2 DIN988		1	0,39 €
46	50.51.505	Passscheibe 15 x 21 x 0,5 DIN988		2	0,00 €
47	57.01.040	Rillenkugellager DIN625-F6902-ZZ		2	10,88 €

\*empfohlenes Ersatzteil

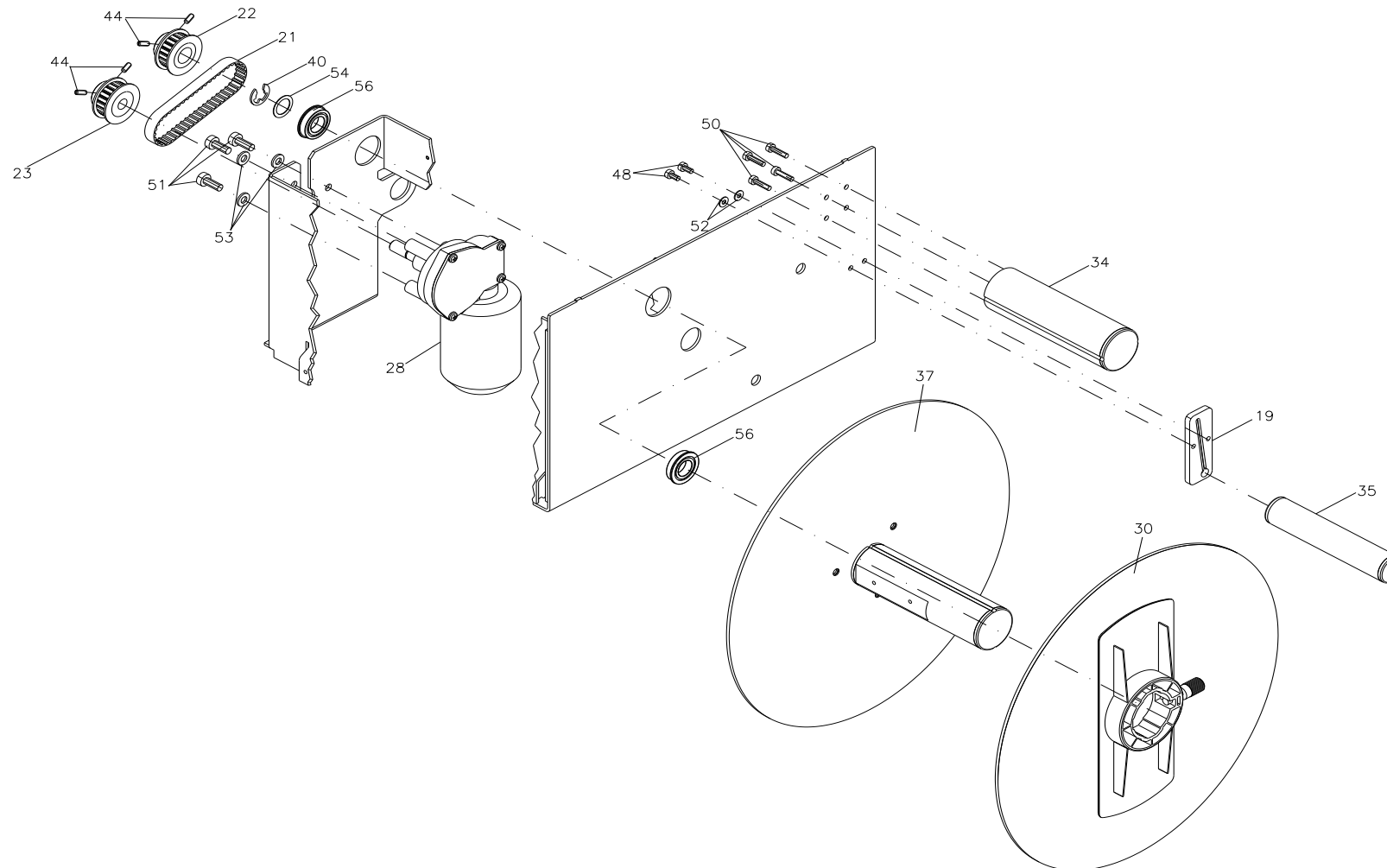
Änderungen und Irrtum vorbehalten

Compa II: 06.2023

100 / 114

**71.52.997**

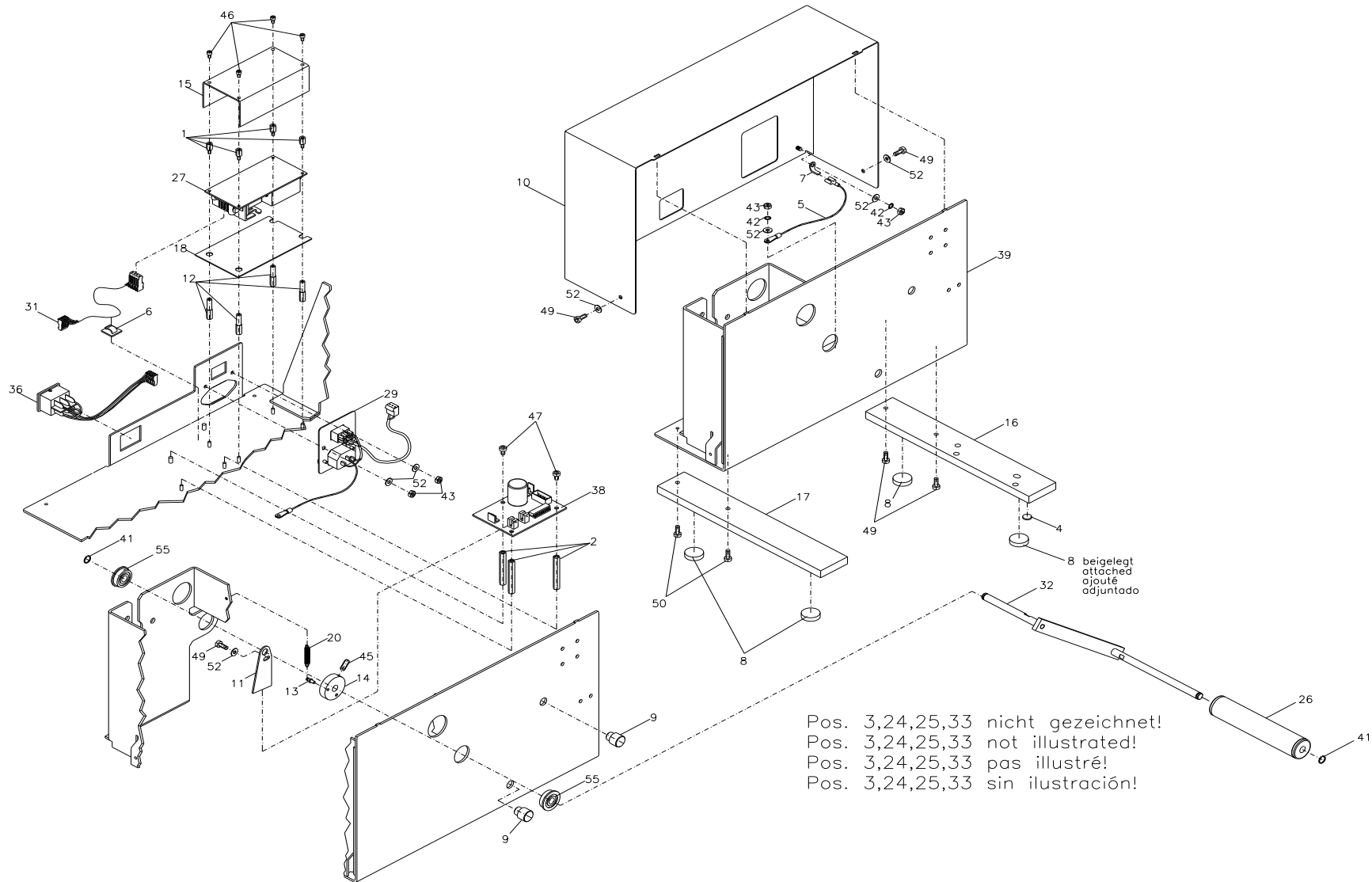
**AUFWICKELVORR. PR12 COMPA104/106 OPTION  
FÜR ERSATZTEILPREISLISTE**



Pos. 3,24,25,33 nicht gezeichnet!  
Pos. 3,24,25,33 not illustrated!  
Pos. 3,24,25,33 pas illustré!  
Pos. 3,24,25,33 sin ilustración!

# 71.52.997

## AUFWICKELVORR. PR12 COMPA104/106 OPTION FÜR ERSATZTEILPREISLISTE



# 71.52.997

## AUFWICKELVORR. PR12 COMPA104/106 OPTION FÜR ERSATZTEILPREISLISTE

Pos	Artikelnr.	Bezeichnung1	Bezeichnung2	Menge	Euro/Stück
1	12.40.308	Abstandsbolzen M3 x 8 I/A (5/6)	Messing vernickelt SW 5,5	4	0,48 €
2	12.40.445	Abstandsbolzen M4 x 45 I/I (10/10)	Messing vernickelt SW 7,0	3	1,50 €
3	12.52.901	Spannwelle COMPA PR10/11/12/15/16/17		1	30,36 €
4	16.01.017	Elastikpuffer weiß (DxH) 9,5 x 1,5mm	selbstklebend 3M-SJ5816	1	0,88 €
5	28.30.085	Schutzleiter 5	IDS/DPM II/ILS	1	4,21 €
6	35.01.010	Cord-Clip 5mm		1	1,13 €
7	37.52.9002	Flachstecker		1	0,44 €
8*	37.52.9020	Elastikpuffer 20.6x20.6 COMPA		4	2,18 €
9	37.52.9032	Anschlag PR12/PR17		2	3,26 €
10	37.52.912-3	Deckel beschichtet Aufwickler PR12/PR17		1	189,48 €
11	37.52.9150	Lichtschrankenfahne PR12/PR17		1	5,22 €
12	37.52.9200	Distanzbolzen		4	5,88 €
13	37.52.9202	Federstift PR12/PR17		1	15,45 €
14	37.52.9204	Lagerring PR12/PR17		1	69,63 €
15	37.52.9212	Abdeckung Netzteil PR12/PR17		1	39,17 €
16	37.52.9214-1	Bodenstrebe hinten PR12 bearbeitet		1	67,91 €
17	37.52.9215	Bodenstrebe vorne PR12		1	84,86 €
18	37.52.9312	Isolierplatte PR12/PR17		1	18,06 €
19	37.52.9330	Zwischenstück PR12/PR17		1	28,29 €
20	37.52.9468	Zugfeder Z-060AX PR10/11/15/16		1	8,80 €
21	37.52.9530	Zahnriemen 96XL037		1	8,70 €
22	37.52.9560	Zahnriemenrad PR12/PR17		1	50,05 €
23	37.52.9565	Zahnriemenrad Motor PR12/PR17		1	67,46 €
24	37.52.9608	Spange PR10/11/12		1	17,84 €
25	37.52.9878	Federblech lang PR10/11/12/15/16/17		1	5,00 €
26	37.52.9918	Schaltrolle kpl. PR10/11		1	39,70 €
27	37.52.9941	Netzteil PR12/PR17		1	193,66 €
28	37.52.9942	Motor kpl. PR12/PR17		1	376,45 €

\*empfohlenes Ersatzteil

# 71.52.997

## AUFWICKELVORR. PR12 COMPA104/106 OPTION FÜR ERSATZTEILPREISLISTE

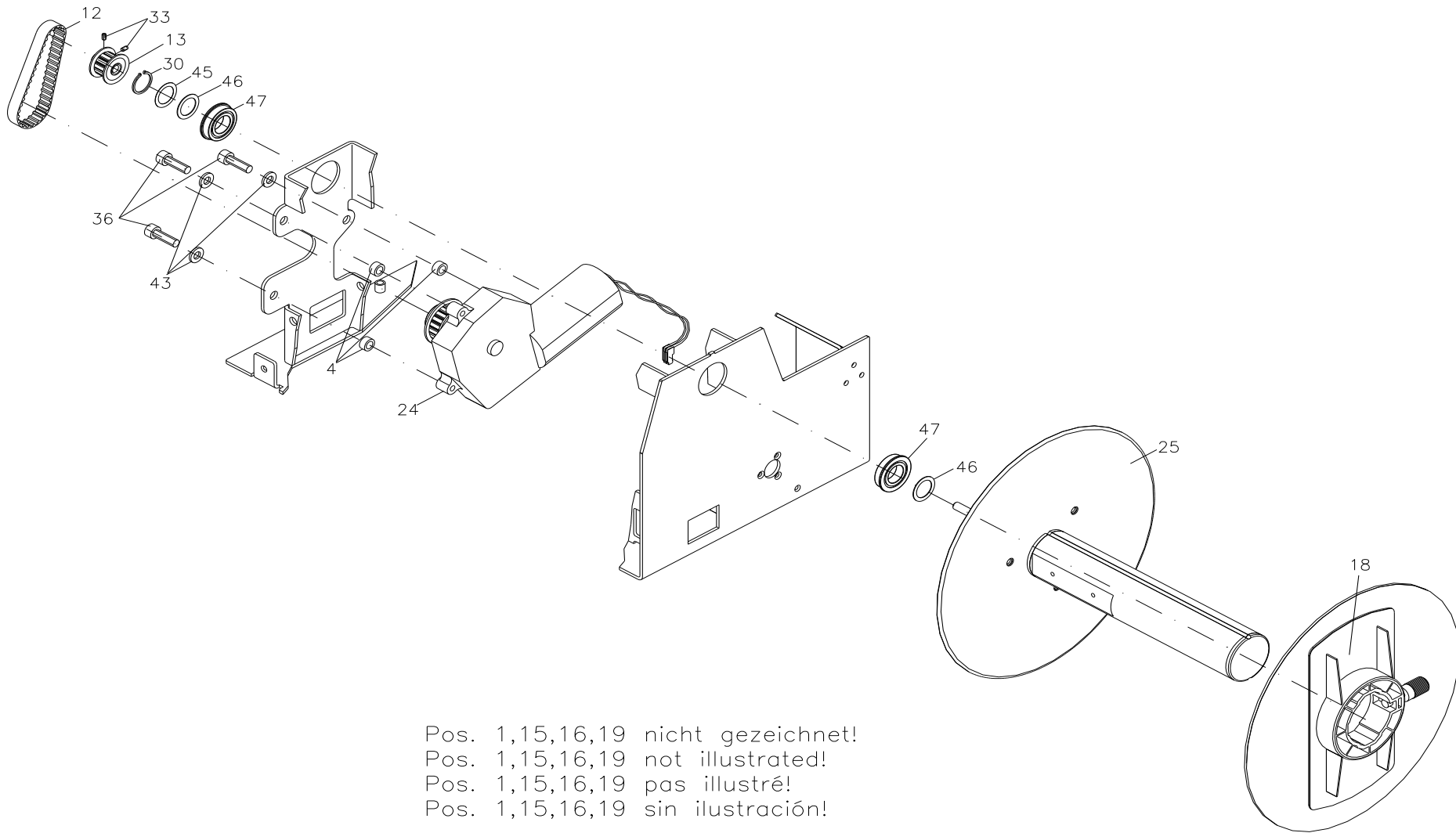
Pos	Artikelnr.	Bezeichnung1	Bezeichnung2	Menge	Euro/Stück
29	37.52.9943	Gerätestecker kpl. PR12/PR17		1	67,46 €
30	37.52.9949	Etikettenführung außen kpl. PR12/PR17		1	235,00 €
31	37.52.9950	Anschlußkabel Netzteil AV-Elektronik		1	52,22 €
32	37.52.9966	Spannhebel kpl. PR12		1	91,39 €
33	37.52.9968	Rollenring kpl. 2x PR10/11/12/15/16/17		2	34,82 €
34	37.52.9976	Umlenkrolle PR12		1	41,34 €
35	37.52.9977	Umlenkrolle klein PR12		1	63,10 €
36	37.52.9981	Wippschalter kpl. PR10/11/12/15/16/17		1	32,64 €
37	37.52.9987	Aufwickelwelle kpl. PR12		1	354,69 €
38	37.52.9989	Leiterplatte kpl. PR10/PR15/PR12/PR17		1	226,30 €
39	37.52.9990	Chassis kpl. PR12/PR17		1	313,34 €
40	40.01.012	Wellensicherung 12mm	BZ-Sicherung DIN 6799 brüniert	1	0,19 €
41	40.02.008	Seeger-Sicherungsring 8mm DIN 471		2	0,03 €
42	41.02.002	Fächerscheibe AZ VZ M4 DIN6798		2	0,01 €
43	47.05.001	ST 6KT-Mutter VZ M4 DIN934		4	0,01 €
44	48.10.408	ES GST VZ M4 x 8 DIN913		4	0,12 €
45	48.10.514	ES GST VZ M5 x 14 DIN913		1	0,20 €
46	48.16.305	Inbus ST VZ M3 x 5 DIN912		4	0,14 €
47	48.20.406	Inbus ST VZ M4 x 6 DIN7984		4	0,09 €
48	48.20.408	Inbus ST VZ M4 x 8 DIN7984		2	0,15 €
49	48.20.410	Inbus ST VZ M4 x 10 DIN7984		7	0,17 €
50	48.20.416	Inbus ST VZ M4 x 16 DIN7984		4	0,91 €
51	48.20.616	Inbus ST VZ M6 x 16 DIN7984		3	0,35 €
52	50.01.065	U-Scheibe VZ 4,3 DIN125A		9	0,02 €
53	50.01.066V	U-Scheibe A2 rostfrei 6,4 DIN125A		3	0,03 €
54	50.51.505	Passscheibe 15 x 21 x 0,5 DIN988		1	0,00 €
55*	57.01.030	Rillenkugellager SF608-ZZ		2	17,09 €
56	57.01.040	Rillenkugellager DIN625-F6902-ZZ		2	10,88 €

\*empfohlenes Ersatzteil



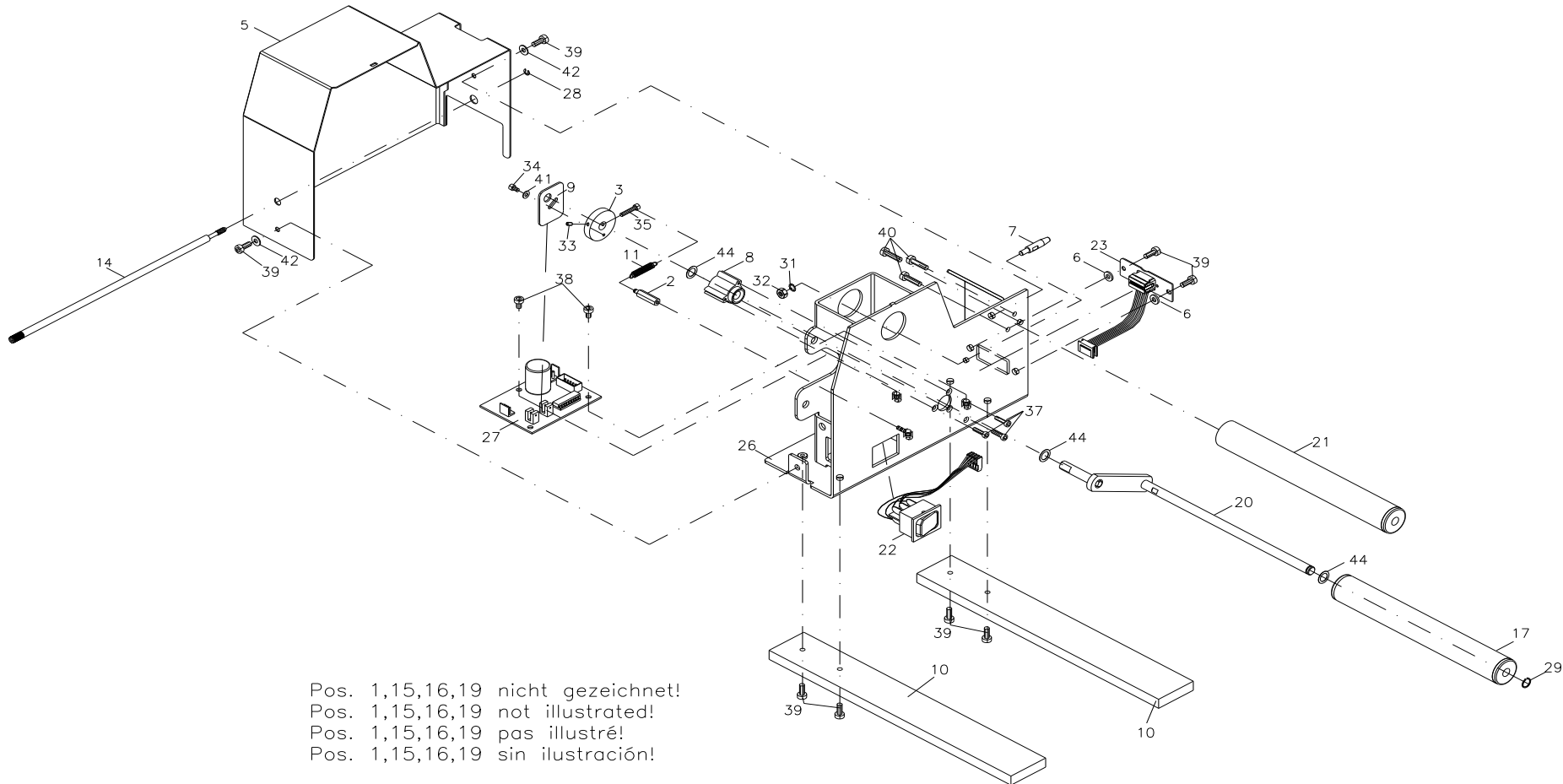
# 71.52.998

## AUFWICKELVORRICHT. PR15 COMPA162 OPTION FÜR ERSATZTEILPREISLISTE



# 71.52.998

## AUFWICKELVORRICHT. PR15 COMPA162 OPTION FÜR ERSATZTEILPREISLISTE



# 71.52.998

## AUFWICKELVORRICHT. PR15 COMPA162 OPTION FÜR ERSATZTEILPREISLISTE

Pos	Artikelnr.	Bezeichnung1	Bezeichnung2	Menge	Euro/Stück
1	12.52.901	Spannwelle COMPA PR10/11/12/15/16/17		1	30,36 €
2	37.52.9018	Federpfeiler PR10/11/15/16		1	9,14 €
3	37.52.9058	Lagerring PR10/11/15/16		1	20,89 €
4	37.52.9078	Distanzring PR10/11/15/16		3	2,00 €
5	37.52.910-3	Deckel beschichtet Aufwickler PR10/11/15/16		1	176,06 €
6	37.52.9108	Scheibe 4,3 x 9,0 x 1,4		2	0,22 €
7	37.52.9128	Zentrierstift PR10/PR15		1	5,88 €
8	37.52.9138	Lagerbuchse PR10/11/15/16		1	34,82 €
9	37.52.9148	Lichtschrankenfahne PR10/11/15/16		1	16,97 €
10	37.52.9218	Bodenstrebe PR15		2	60,93 €
11	37.52.9468	Zugfeder Z-060AX PR10/11/15/16		1	8,80 €
12	37.52.9520	Zahnriemen 80XL037 PR10/11/15/16		1	9,14 €
13	37.52.9598	Zahnriemenrad 12XL037-F6 PR10/11/15/16		1	63,05 €
14	37.52.9618	Spannwelle PR10/PR15		1	16,32 €
15	37.52.9708	Spange PR15/16/17		1	52,22 €
16	37.52.9878	Federblech lang PR10/11/12/15/16/17		1	5,00 €
17	37.52.9919	Schaltrolle kpl. PR15/16/17		1	45,70 €
18	37.52.9948	Etikettenführung außen kpl. PR10/11/15/16		1	76,16 €
19	37.52.9968	Rollenring kpl. 2x PR10/11/12/15/16/17		2	34,82 €
20	37.52.9969	Spannhebel kpl. PR15/16		1	58,75 €
21	37.52.9979	Umlenkrolle kpl. PR15/16		1	39,17 €
22	37.52.9981	Wippschalter kpl PR10/11/12/15/16/17		1	32,64 €
23	37.52.9982	Peripherieanschlußkabel kpl. PR10/11/15/16		1	54,40 €
24	37.52.9983	Antriebsmotor kpl. PR10/11/15/16		1	456,94 €
25	37.52.9986	Aufwickelwelle kpl. PR15/16		1	126,21 €
26	37.52.9988	Chassis kpl. PR10/11/15/16		1	178,43 €
27	37.52.9989	Leiterplatte kpl. PR10/PR15/PR12/PR17		1	226,30 €
28	40.01.003	Wellensicherung 3,2mm	BZ-Sicherung DIN 6799 brüniert, magazinert	1	0,04 €

\*empfohlenes Ersatzteil

## 71.52.998

### AUFWICKELVORRICHT. PR15 COMPA162 OPTION FÜR ERSATZTEILPREISLISTE

Pos	Artikelnr.	Bezeichnung1	Bezeichnung2	Menge	Euro/Stück
29	40.02.008	Seeger-Sicherungsring 8mm DIN 471		1	0,03 €
30	40.02.015	Seeger-Sicherungsring 15mm DIN 471		1	0,00 €
31	41.02.002	Fächerscheibe AZ VZ M4 DIN6798		1	0,01 €
32	47.05.001	ST 6KT-Mutter VZ M4 DIN934		1	0,01 €
33	48.10.004	ES GST VZ M3 x 4 DIN913		3	0,09 €
34	48.16.305	Inbus ST VZ M3 x 5 DIN912		1	0,14 €
35	48.16.316	Inbus ST VZ M3 x 16 DIN912		1	0,05 €
36	48.16.620	Inbus ST VZ M6 x 20 DIN912		3	0,09 €
37	48.20.312	Inbus ST VZ M3 x 12 DIN7984		3	0,35 €
38	48.20.406	Inbus ST VZ M4 x 6 DIN7984		4	0,09 €
39	48.20.410	Inbus ST VZ M4 x 10 DIN7984		8	0,17 €
40	48.20.416	Inbus ST VZ M4 x 16 DIN7984		3	0,91 €
41	50.01.057	U-Scheibe VZ 3,2 DIN 125A		3	0,02 €
42	50.01.065	U-Scheibe VZ 4,3 DIN125A		2	0,02 €
43	50.01.066V	U-Scheibe A2 rostfrei 6,4 DIN125A		3	0,03 €
44	50.50.802	Passscheibe 8 x 14 x 0,2 DIN988		3	0,37 €
45	50.51.502	Passscheibe 15 x 21 x 0,2 DIN988		1	0,39 €
46	50.51.505	Passscheibe 15 x 21 x 0,5 DIN988		2	0,00 €
47	57.01.040	Rillenkugellager DIN625-F6902-ZZ		2	10,88 €

\*empfohlenes Ersatzteil

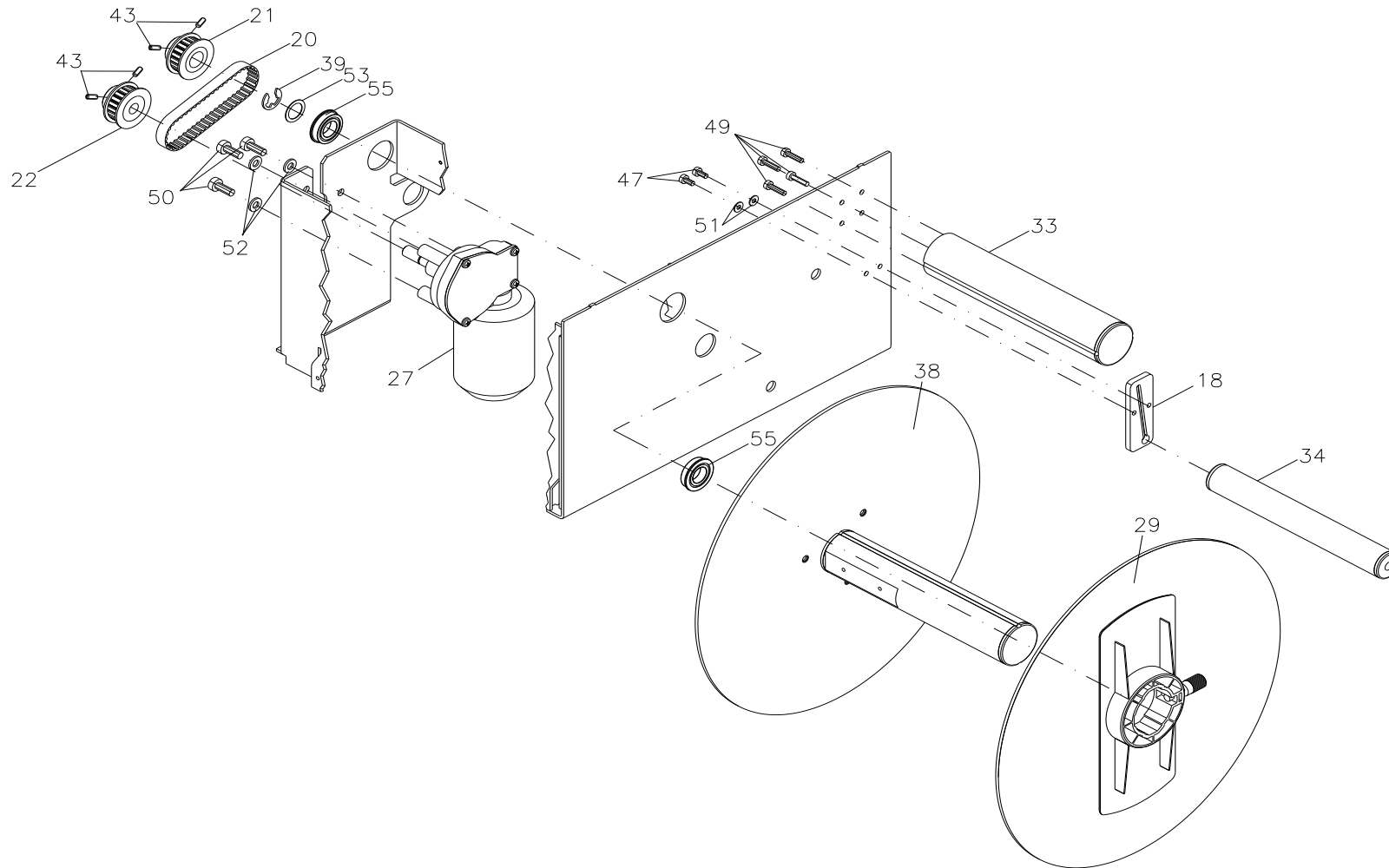
Änderungen und Irrtum vorbehalten

Compa II: 06.2023

108 / 114

# 71.52.999

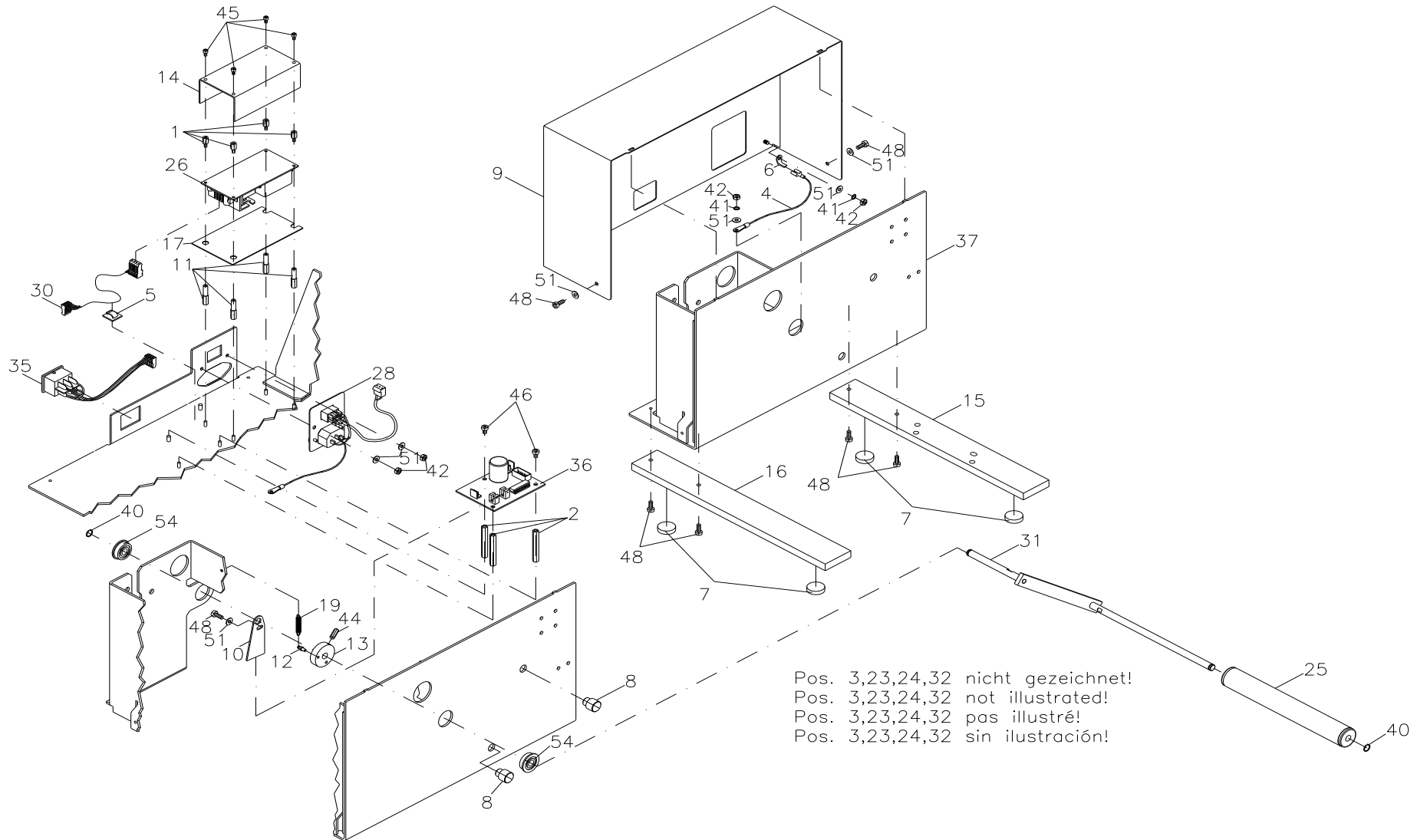
## AUFWICKELVORRICHT. PR17 COMPA162 OPTION FÜR ERSATZTEILPREISLISTE



Pos. 3,23,24,32 nicht gezeichnet!  
Pos. 3,23,24,32 not illustrated!  
Pos. 3,23,24,32 pas illustré!  
Pos. 3,23,24,32 sin ilustración!

# 71.52.999

## AUFWICKELVORRICHT. PR17 COMPA162 OPTION FÜR ERSATZTEILPREISLISTE



# 71.52.999

## AUFWICKELVORRICHT. PR17 COMPA162 OPTION FÜR ERSATZTEILPREISLISTE

Pos	Artikelnr.	Bezeichnung1	Bezeichnung2	Menge	Euro/Stück
1	12.40.308	Abstandsbolzen M3 x 8 I/A (5/6)	Messing vernickelt SW 5,5	4	0,48 €
2	12.40.445	Abstandsbolzen M4 x 45 I/I (10/10)	Messing vernickelt SW 7,0	3	1,50 €
3	12.52.901	Spannwelle COMPA PR10/11/12/15/16/17		1	30,36 €
4	28.30.085	Schutzleiter 5	IDS/DPM II/ILS	1	4,21 €
5	35.01.010	Cord-Clip 5mm		1	1,13 €
6	37.52.9002	Flachstecker		1	0,44 €
7*	37.52.9020	Elastikpuffer 20.6x20.6 COMPA		4	2,18 €
8	37.52.9032	Anschlag PR12/PR17		2	3,26 €
9	37.52.912-3	Deckel beschichtet Aufwickler PR12/PR17		1	189,48 €
10	37.52.9150	Lichtschrankenfahne PR12/PR17		1	5,22 €
11	37.52.9200	Distanzbolzen		4	5,88 €
12	37.52.9202	Federstift PR12/PR17		1	15,45 €
13	37.52.9204	Lagerring PR12/PR17		1	69,63 €
14	37.52.9212	Abdeckung Netzteil PR12/PR17		1	39,17 €
15	37.52.9220-1	Bodenstrebe hinten PR17 bearbeitet		1	117,00 €
16	37.52.9221	Bodenstrebe vorne PR17		1	€
17	37.52.9312	Isolierplatte PR12/PR17		1	18,06 €
18	37.52.9330	Zwischenstück PR12/PR17		1	28,29 €
19	37.52.9468	Zugfeder Z-060AX PR10/11/15/16		1	8,80 €
20	37.52.9530	Zahnriemen 96XL037		1	8,70 €
21	37.52.9560	Zahnriemenrad PR12/PR17		1	50,05 €
22	37.52.9565	Zahnriemenrad Motor PR12/PR17		1	67,46 €
23	37.52.9708	Spange PR15/16/17		1	52,22 €
24	37.52.9878	Federblech lang PR10/11/12/15/16/17		1	5,00 €
25	37.52.9919	Schaltrolle kpl. PR15/16/17		1	45,70 €
26	37.52.9941	Netzteil PR12/PR17		1	193,66 €
27	37.52.9942	Motor kpl. PR12/PR17		1	376,45 €
28	37.52.9943	Gerätestecker kpl. PR12/PR17		1	67,46 €

\*empfohlenes Ersatzteil

## 71.52.999

### AUFWICKELVORRICHT. PR17 COMPA162 OPTION FÜR ERSATZTEILPREISLISTE

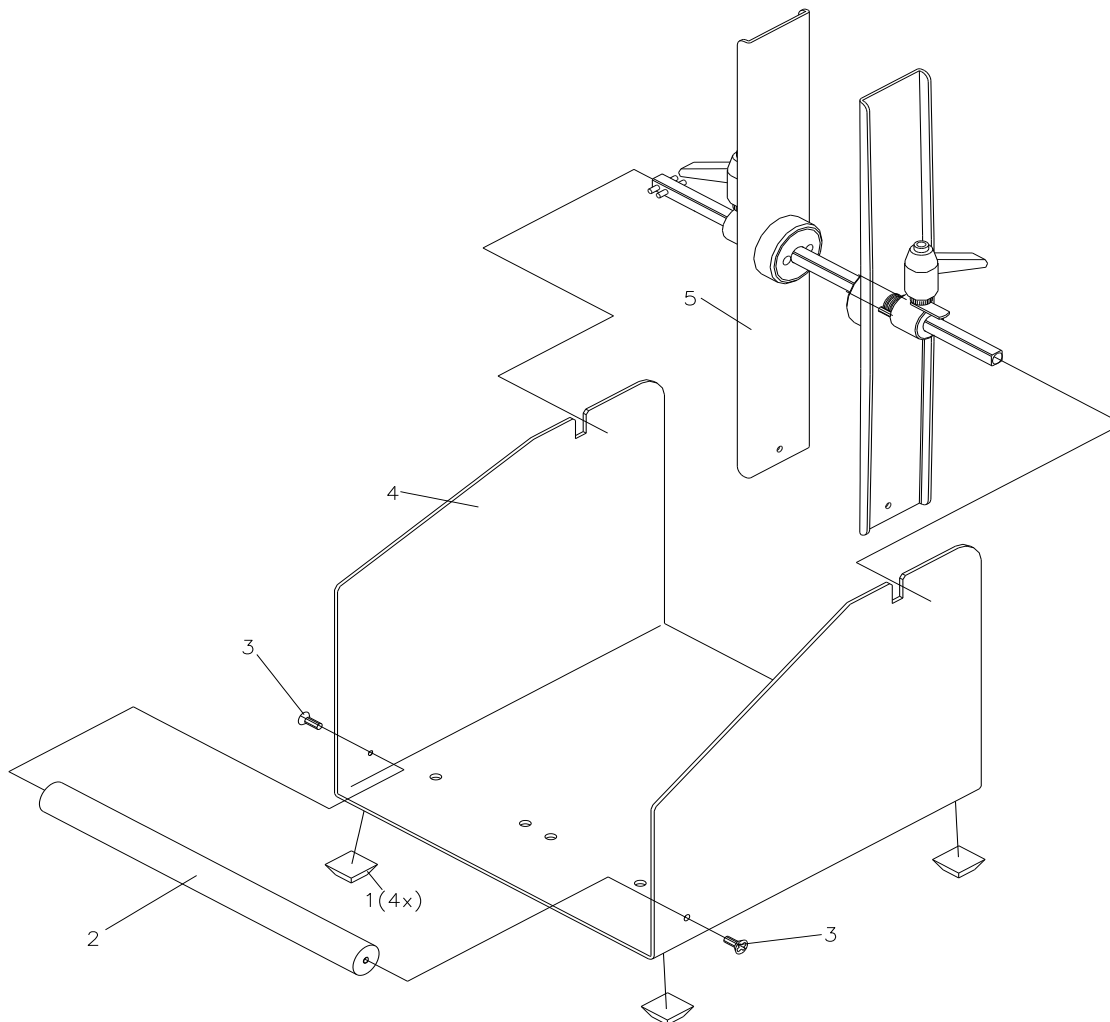
Pos	Artikelnr.	Bezeichnung1	Bezeichnung2	Menge	Euro/Stück
29	37.52.9949	Etikettenführung außen kpl. PR12/PR17		1	235,00 €
30	37.52.9950	Anschlußkabel Netzteil AV-Elektronik		1	52,22 €
31	37.52.9961	Spannhebel kpl. PR17		1	€
32	37.52.9968	Rollenring kpl. 2x PR10/11/12/15/16/17		2	34,82 €
33	37.52.9971	Umlenkrolle PR17		1	€
34	37.52.9972	Umlenkrolle klein PR17		1	€
35	37.52.9981	Wippschalter kpl. PR10/11/12/15/16/17		1	32,64 €
36	37.52.9989	Leiterplatte kpl. PR10/PR15/PR12/PR17		1	226,30 €
37	37.52.9990	Chassis kpl. PR12/PR17		1	313,34 €
38	37.52.9991	Aufwickelwelle kpl. PR17		1	376,45 €
39	40.01.012	Wellensicherung 12mm	BZ-Sicherung DIN 6799 brüniert	1	0,19 €
40	40.02.008	Seeger-Sicherungsring 8mm DIN 471		2	0,03 €
41	41.02.002	Fächerscheibe AZ VZ M4 DIN6798		2	0,01 €
42	47.05.001	ST 6KT-Mutter VZ M4 DIN934		4	0,01 €
43	48.10.408	ES GST VZ M4 x 8 DIN913		4	0,12 €
44	48.10.514	ES GST VZ M5 x 14 DIN913		1	0,20 €
45	48.16.305	Inbus ST VZ M3 x 5 DIN912		4	0,14 €
46	48.20.406	Inbus ST VZ M4 x 6 DIN7984		4	0,09 €
47	48.20.408	Inbus ST VZ M4 x 8 DIN7984		2	0,15 €
48	48.20.410	Inbus ST VZ M4 x 10 DIN7984		7	0,17 €
49	48.20.416	Inbus ST VZ M4 x 16 DIN7984		4	0,91 €
50	48.20.616	Inbus ST VZ M6 x 16 DIN7984		3	0,35 €
51	50.01.065	U-Scheibe VZ 4,3 DIN125A		9	0,02 €
52	50.01.066V	U-Scheibe A2 rostfrei 6,4 DIN125A		3	0,03 €
53	50.51.505	Passscheibe 15 x 21 x 0,5 DIN988		1	0,00 €
54*	57.01.030	Rillenkugellager SF608-ZZ		2	17,09 €
55	57.01.040	Rillenkugellager DIN625-F6902-ZZ		2	10,88 €

\*empfohlenes Ersatzteil



# 92.66.050A

ABWICKELVORRICHTUNG PA50A FÜR ETIKETTENKERN 40MM  
COMPA/VARIO/VITA/SPECTRA



## 92.66.050A

### ABWICKELVORRICHTUNG PA50A FÜR ETIKETTENKERN 40MM COMPA/VARIO/VITA/SPECTRA

Pos	Artikelnr.	Bezeichnung1	Bezeichnung2	Menge	Euro/Stück
1*	16.01.011	Elastikpuffer sw (LxBxH) 20,6x20,6x7,6mm	selbstklebend 3M-SJ5023	4	0,47 €
2	46.92.010	Umlenkpeiler PA50A		1	36,18 €
3	48.15.412	X-SL SK VZ M4 x 12 DIN965		2	0,04 €
4	66.92.103	Abwickelvorrichtung COMPA/VARIO/SPECTRA	RAL 7035 Feinstruktur matt pulverbesch.	1	113,59 €
5	72.92.075	Rollenlagerwelle kpl. 40mm PA50/60		1	138,07 €

\*empfohlenes Ersatzteil

Änderungen und Irrtum vorbehalten

Compa II: 06.2023

114 / 114