

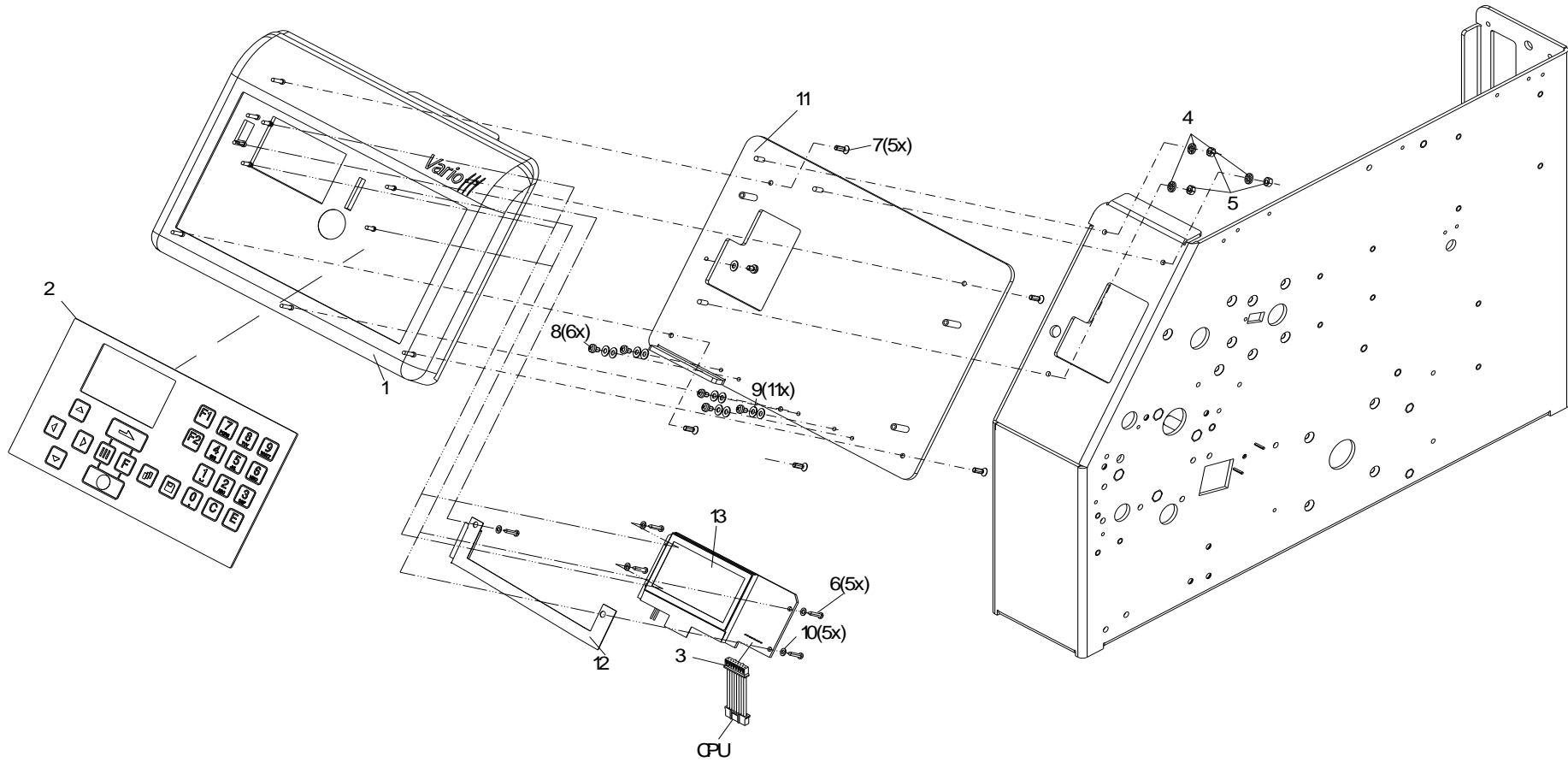
## Vario III

Ersatzteilpreislise  
Endkunde



# 71.56.070

## DISPLAINEINHEIT/FOLIEN-TASTATUR VARIO III VORMONTIERT



## 71.56.070

### DISPLAYEINHEIT/FOLIENASTATUR VARIO III VORMONTIERT

Pos	Artikelnr.	Bezeichnung1	Bezeichnung2	Menge	Euro/Stück
1	16.56.001	Frontblende oben VARIO III	Valentin-blau incl. Druck	1	23,60 €
2*	26.56.002	Folientastatur VARIO III	ohne USB Ausschnitt	1	115,78 €
3	28.48.035A	Verbindungsk. Bedieneinheit/CPU SH3	VITA II/COMPA II/SPX II/VARIO III/DYN.II/SPE II	1	11,51 €
4	41.03.003	Schnorr-Sicherung M3 S-Federstahl		3	0,12 €
5	47.04.001	ST-6KT-Mutter VZ M3 DIN934		3	0,04 €
6	48.13.003	ES BLKO VZ 2,2 x 9,5 DIN7981 Form C		5	0,17 €
7	48.13.038	X-SL BLSK VZ 3 x 8		5	0,09 €
8	48.14.304	X-SL LK VZ M3 x 4 DIN7985		6	0,13 €
9	50.01.057	U-Scheibe VZ 3,2 DIN 125A		11	0,02 €
10	50.01.069	U-Scheibe VZ 2,7 DIN433		5	0,02 €
11	67.56.025	Abdeckung Frontblende VARIO III		1	44,55 €
12	67.56.027	Leitblech VARIO III		1	9,30 €
13	71.56.030A	Bedieneinheit SH3 kpl. VARIO III		1	96,94 €

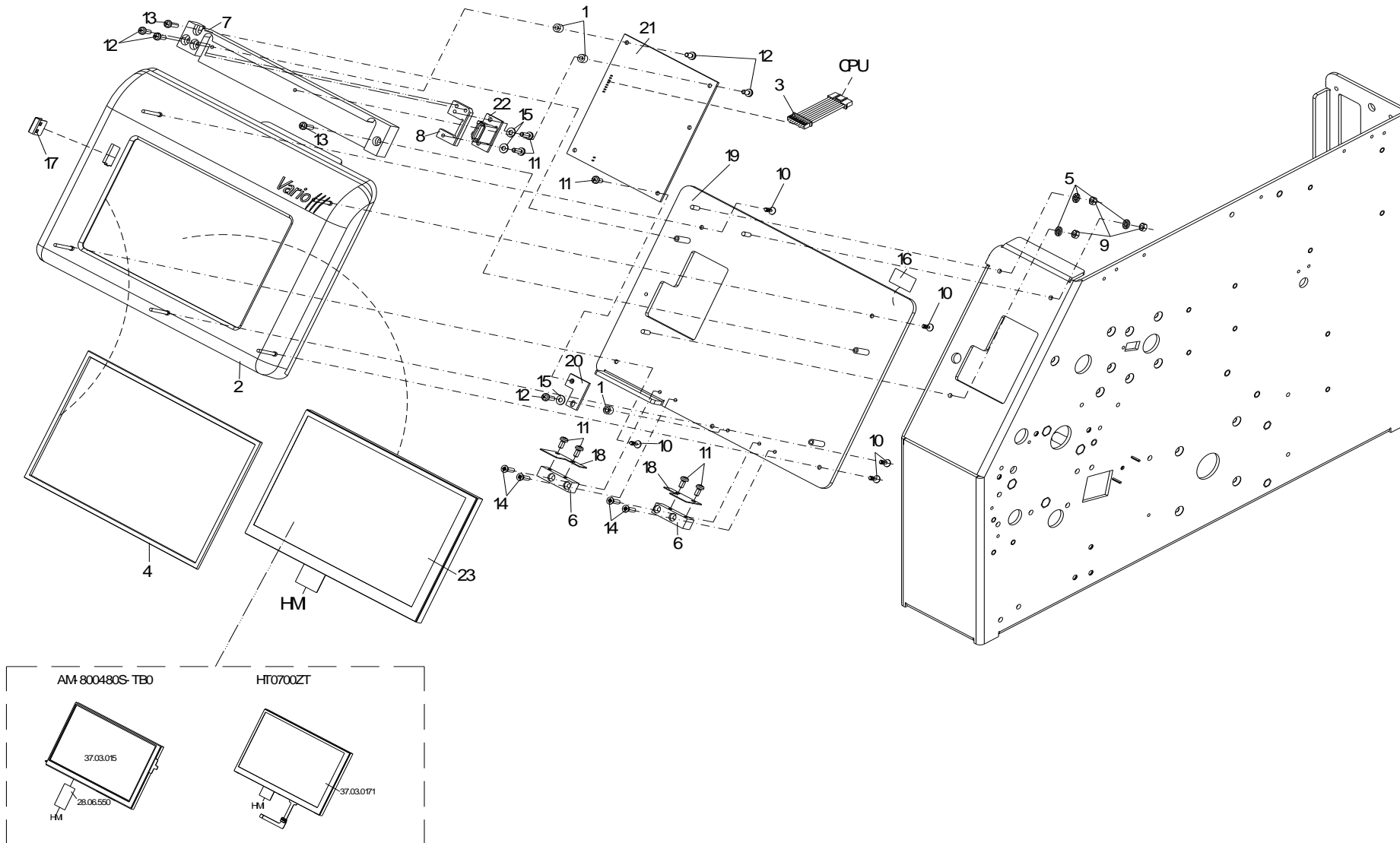
\*empfohlenes Ersatzteil

Änderungen und Irrtum vorbehalten

Vario III: 06.2023

3 / 61

**71.56.072**  
**DISPLAINEINHEIT/TOUCH VARIO III**  
**VORMONTIERT**



## 71.56.072

### DISPLAYEINHEIT/TOUCH VARIO III VORMONTIERT

Pos	Artikelnr.	Bezeichnung1	Bezeichnung2	Menge	Euro/Stück
1	10.40.065	Zwischenstück	DESCO/VITA MS mit Bürste/3x VARIO III Touch	3	3,18 €
2	16.56.002	Frontblende oben VARIO III Touch	Valentin blau incl. Druck	1	32,60 €
3	28.48.035A	Verbindungsk. Bedieneinheit/CPU SH3	VITA II/COMPA II/SPX II/VARIO III/DYN.II/SPE II	1	11,51 €
4	37.56.002	Leitende Textildichtung D-Profil 3x3mm	Meterware	1,00m	9,74 €
5	41.03.003	Schnorr-Sicherung M3 S-Federstahl		3	0,12 €
6	45.56.022	Haltestück VARIO III Touch 2x		2	12,00 €
7	45.56.032	Displayleiste oben VARIO III Touch		1	50,82 €
8	45.56.035	Halter für USB VARIO III Touch		1	42,01 €
9	47.04.001	ST-6KT-Mutter VZ M3 DIN934		3	0,04 €
10	48.13.038	X-SL BLSK VZ 3 x 8		5	0,09 €
11	48.14.306	X-SL LK VZ M3 x 6 DIN7985		7	0,02 €
12	48.14.308	X-SL LK VZ M3 x 8 DIN7985		5	0,03 €
13	48.14.310	X-SL LK VZ M3 x 10 DIN7985		2	0,05 €
14	48.15.310	X-SL SK VZ M3 x 10 DIN965		4	0,02 €
15	50.01.057	U-Scheibe VZ 3,2 DIN 125A		3	0,02 €
16	55.56.001	Lizenzetikett HMI Touch Panel	VARIO III/SPECTRAII/DYNACODE II/LPM II/DPM IV/SPE	1	12,60 €
17	67.39.010	Abdeckung für USB-Buchse		1	6,00 €
18	67.56.022	Halblech f. Touchdisplay VARIO III 2x		2	6,29 €
19	67.56.025	Abdeckung Frontblende VARIO III		1	44,55 €
20	67.56.032	Halblech f. Leiterplatte HMI VARIO III Touch		1	12,00 €
21*	70.03.501	CPU HMI Touch Panel III kpl.	VARIO III/DYNACODE II/LPM II/DPM IV/SPE II	1	325,09 €
22	70.39.065	USB Adapterplatine vertikal	VARIO III/SPECTRA II	1	17,63 €
23*	71.39.012	Grafikmodul 7" mit res. Touch	Rüstsatz DYNACODE / DPM IV / SPE II / VARIO III	1	502,32 €

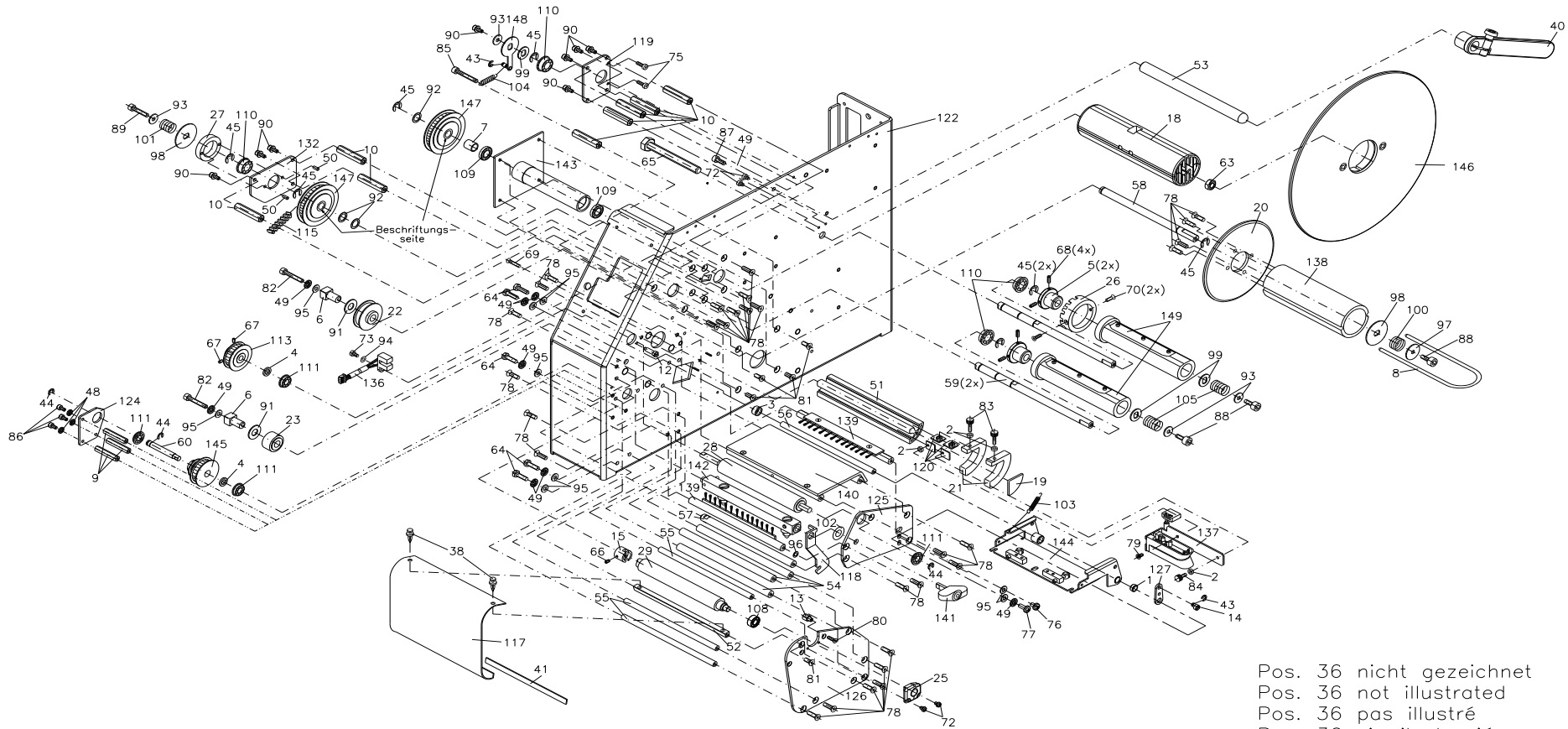
\*empfohlenes Ersatzteil

Änderungen und Irrtum vorbehalten

Vario III: 06.2023

5 / 61

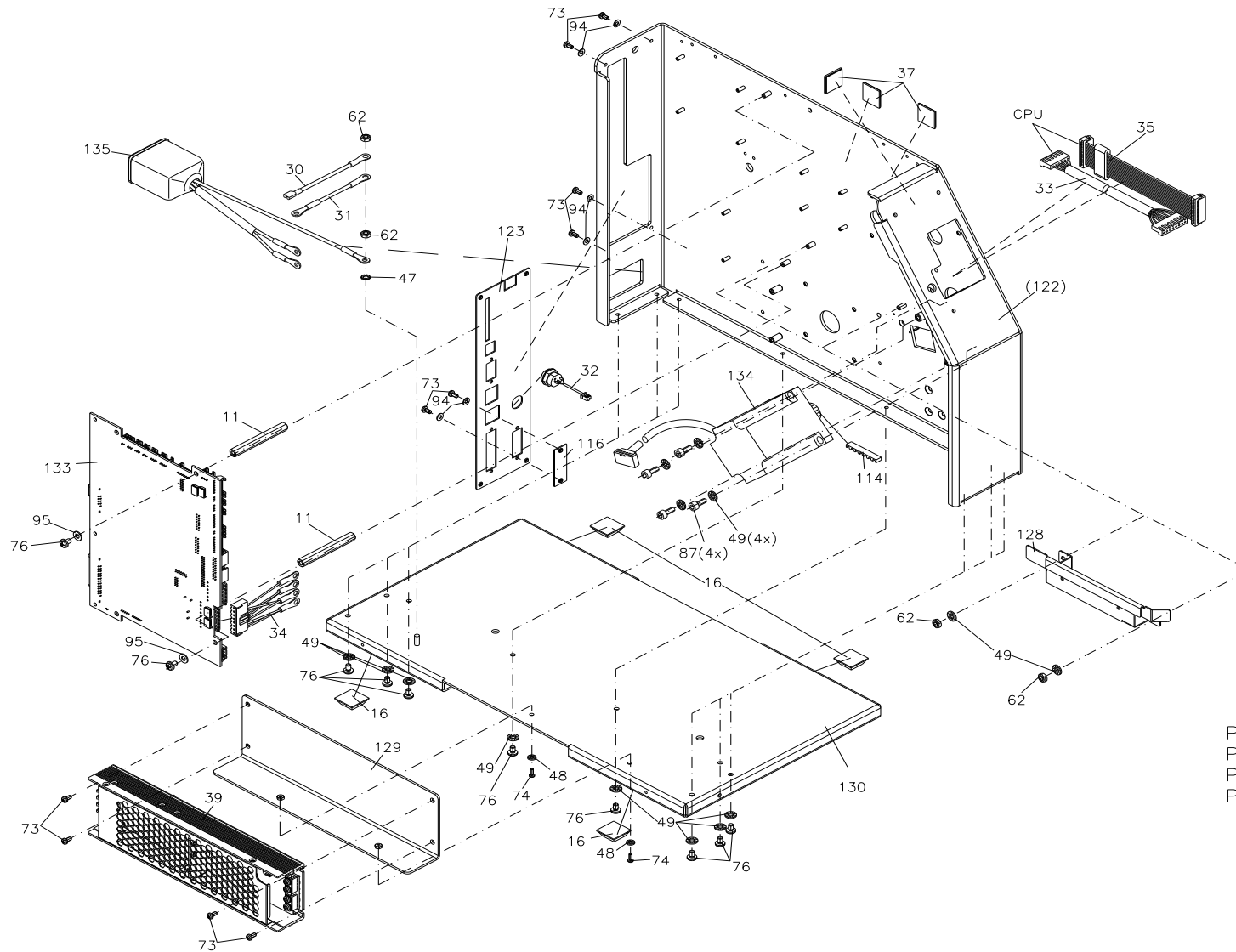
**71.56.700**  
**DRUCKMECHANIK VARIO III 10X TT**  
**VORMONTIERT OHNE DRUCKKOPF**



Pos. 36 nicht gezeichnet  
 Pos. 36 not illustrated  
 Pos. 36 pas illustré  
 Pos. 36 sin ilustración

# 71.56.700

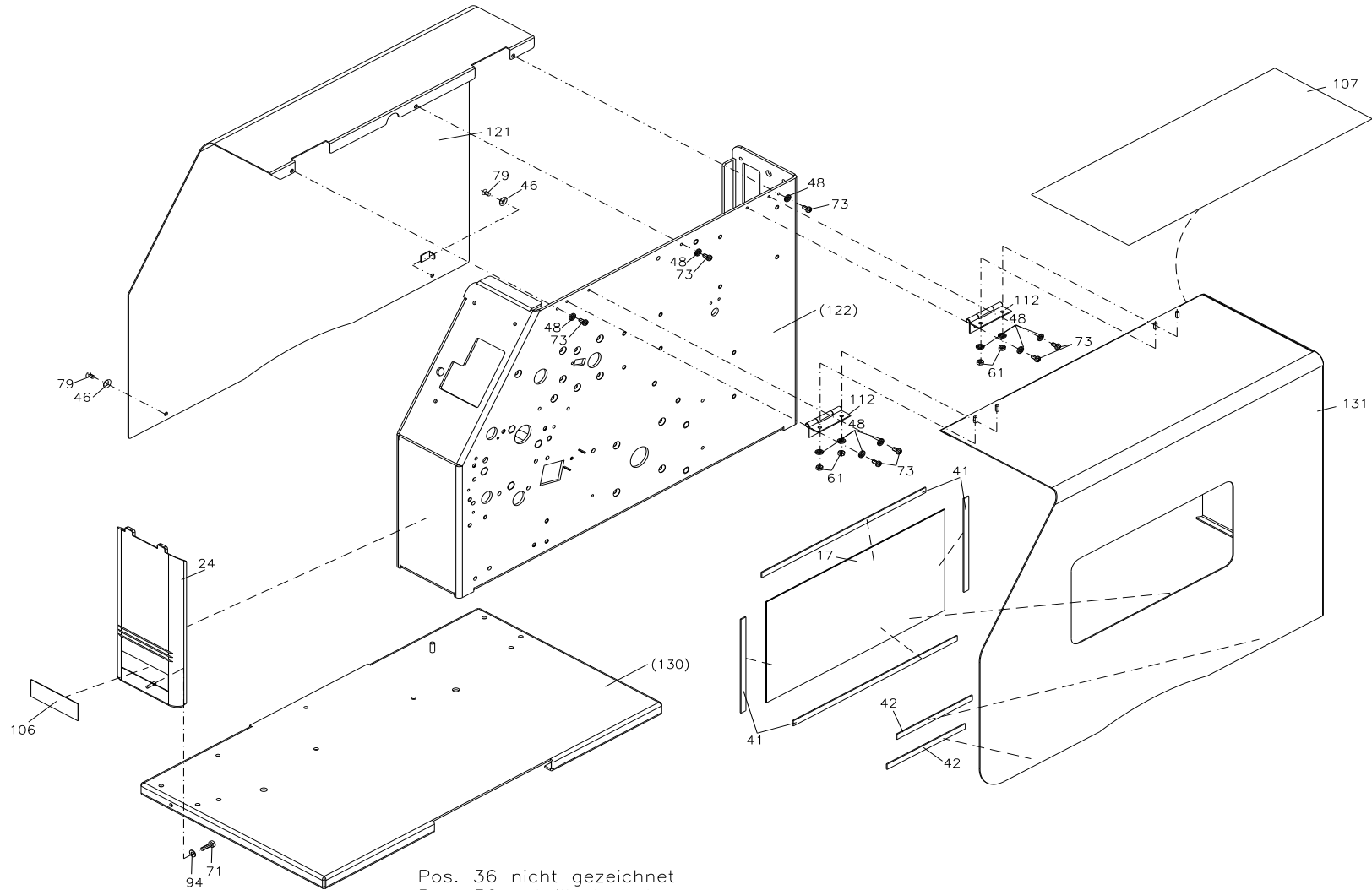
## DRUCKMECHANIK VARIO III 10X TT VORMONTIERT OHNE DRUCKKOPF



Pos. 36 nicht gezeichnet  
Pos. 36 not illustrated  
Pos. 36 pas illustré  
Pos. 36 sin ilustración

# 71.56.700

## DRUCKMECHANIK VARIO III 10X TT VORMONTIERT OHNE DRUCKKOPF



Pos. 36 nicht gezeichnet  
Pos. 36 not illustrated  
Pos. 36 pas illustré  
Pos. 36 sin ilustración



## 71.56.700

### DRUCKMECHANIK VARIO III 10X TT VORMONTIERT OHNE DRUCKKOPF

Pos	Artikelnr.	Bezeichnung1	Bezeichnung2	Menge	Euro/Stück
1	10.40.032	Ring DESCO/VARIO I/III		1	3,97 €
2	10.55.005	Distanzring VARIO 4x/SPECTRA SP		4	0,66 €
3	10.55.046	Distanzbuchse innen VARIO II/III		1	3,53 €
4	10.55.090	Distanzring 2x VARIO		2	1,15 €
5	10.55.095	Lagerbuchse TCR 2x VARIO		2	9,50 €
6*	10.87.020	Exzenterlager	VARIO/SPE/SPX//VITA/ILS/ILX/FLEXICODE	2	16,45 €
7	10.88.015	Distanzhülse	SPECTRA/SPE/VARIO/SPX/VITA	1	2,45 €
8*	12.15.035	Spange SPECTRA 10X /	SPE 10X / VARIO / ILX 10X / PR48+49	1	8,27 €
9	12.40.330	Abstandsbolzen M3 x 30 I/I (6/6)	Messing vernickelt SW 5,0	3	0,64 €
10	12.40.440	Abstandsbolzen M4 x 40 I/I (10/10)	Messing vernickelt SW 7,0	8	0,89 €
11	12.40.460	Abstandsbolzen M4 x 60 I/I (10/10)	Messing vernickelt SW 7,0	2	2,65 €
12	12.55.015	Federpfeiler VARIO		1	3,02 €
13	12.55.030	Raststift VARIO		1	1,97 €
14	12.55.090	Exzenterbolzen VARIO		1	7,14 €
15	12.56.001	Mitnehmer VARIO III		1	16,94 €
16*	16.01.011	Elastikpuffer sw (LxBxH) 20,6x20,6x7,6mm	selbstklebend 3M-SJ5023	4	0,47 €
17	16.48.025	Sichtfenster VITA/PICA II/VARIO III		1	3,18 €
18	16.52.158	Abwickelrolle Etiketten	COMPA II/VITA/PICA/VARIO	1	20,56 €
19	16.55.005	Abdeckkappe zu Profil R20 PA, schwarz	VARIO/IDS/SPECTRA/SPE	1	2,16 €
20	16.55.045	Scheibe VARIO		1	12,53 €
21	16.55.060	Etikettenführung	2x VARIO/Leporelloführung SPECTRA	2	13,14 €
22	16.55.090	Laufrolle VARIO		1	4,90 €
23	16.55.092	Laufrolle VARIO		1	3,57 €
24	16.56.006	Frontblende unten VARIO III	Valentin-blau	1	11,02 €
25	16.56.045	Lagerstück	VARIO III/SPECTRA II/ILX 10X/SPE II/VITA V	1	7,62 €
26	16.88.055	Schaltrolle	SPECTRA/SPE/DPM/VARIO/SPX/VITA/FLEXICODE/ALP	1	20,27 €
27	16.88.065	Bremsring	SPECTRA/SPE/VARIO/SPX/VITA/Eco	1	13,07 €
28*	18.15.005	Andruckwalze DESCO 2x/VARIO 2x/DPM II		1	42,50 €

\*empfohlenes Ersatzteil

## 71.56.700

### DRUCKMECHANIK VARIO III 10X TT VORMONTIERT OHNE DRUCKKOPF

Pos	Artikelnr.	Bezeichnung1	Bezeichnung2	Menge	Euro/Stück
29*	18.56.101	Andruckwalze VARIO III		1	60,96 €
30	28.30.081	Schutzleiter 2	VARIO/DPM/SPE/DYNACODE/PICA/FLEXIC./SPE II/VITA V	1	2,15 €
31	28.30.0962	Schutzleiter 160mm Ö3,5/Ö4		1	5,06 €
32	28.48.025	Winder-Zuleitung	VITA / PICA II / VARIO III	1	12,44 €
33*	28.52.192	Druckkopfkabel Power	COMPA II/SPX/VARIO III	1	10,62 €
34	28.56.002	Verbindungskabel NT/CPU f. UHP-350-24 VARIO III		1	15,13 €
35*	28.56.105	Druckkopfkabel Signal 104/106 VARIO III/ALP		1	10,77 €
36	35.01.002	Kabelbinder 100 x 2,5mm natur		8	0,04 €
37	35.01.014	Aluminium-Clip PFC-25M		3	0,98 €
38	35.01.050	Spreitzniete aus Kunststoff		2	0,47 €
39	37.39.353	Netzteil Meanwell UHP-350-24 VARIO III		1	154,56 €
40*	37.52.9920	Etikettenführung kpl.	COMPA I/VITA II/VARIO III	1	12,62 €
41	37.68.003	Klebeband doppelseitig 3M VHB 4905 9mm	0,5mm dick x 9mm x 66lfm, transparent	0,03	255,79 €
42	37.88.001	Moosgummi PE952, 2mm dick, weiß	Verkauf nur per Rolle möglich!!	0,01	23,68 €
43	40.01.003	Wellensicherung 3,2mm	BZ-Sicherung DIN 6799 brüniert, magazinert	2	0,04 €
44	40.01.004	Wellensicherung 4mm	BZ-Sicherung DIN 6799 brüniert, magazinert	3	0,05 €
45	40.01.006	Wellensicherung 6mm	BZ-Sicherung DIN 6799 brüniert, magazinert	7	0,07 €
46	41.01.007	Rosette MS vernickelt 4x9		2	0,20 €
47	41.02.002	Fächerscheibe AZ VZ M4 DIN6798		1	0,01 €
48	41.03.003	Schnorr-Sicherung M3 S-Federstahl		16	0,12 €
49	41.03.004	Schnorr-Sicherung M4 S-Federstahl		23	0,08 €
50	42.05.006	Kegelkerbstift 3,0 x 6 S1 DIN 1471		2	0,13 €
51	45.55.005	F-Profil R20 133mm lang natur eloxiert	VARIO/IDS/SPECTRA	1	2,37 €
52	45.55.020	Abreißkante VARIO		1	28,88 €
53	46.48.105	Führungswelle VITA/VARIO III		1	9,45 €
54	46.55.001	Distanzwelle VARIO 3x		3	3,35 €
55	46.55.005	Distanzwelle VARIO 3x		3	3,20 €
56	46.55.016	Druckkopfwelle VARIO/IDS/DPM III		1	4,76 €

\*empfohlenes Ersatzteil

## 71.56.700

### DRUCKMECHANIK VARIO III 10X TT VORMONTIERT OHNE DRUCKKOPF

Pos	Artikelnr.	Bezeichnung1	Bezeichnung2	Menge	Euro/Stück
57	46.55.020	Steckwelle VARIO		1	5,48 €
58	46.55.040	Lagerwelle VARIO		1	8,27 €
59	46.55.090	TCR-Auf/Abwickelwelle VARIO 2x		2	10,98 €
60	46.56.001	Antriebswelle VARIO III		1	10,09 €
61	47.04.001	ST-6KT-Mutter VZ M3 DIN934		4	0,04 €
62	47.05.001	ST 6KT-Mutter VZ M4 DIN934		4	0,01 €
63	47.08.001	ST-6KT-Mutter VZ M8 DIN934		1	0,09 €
64	48.01.414	ST-6KT-Schraube VZ M4 x 14 DIN933		5	0,12 €
65	48.01.870	ST-6KT-Schraube VZ M8 x 70 DIN933		1	0,38 €
66	48.10.004	ES GST VZ M3 x 4 DIN913		1	0,09 €
67	48.10.005	ES GST VZ M4 x 4 DIN913		2	0,16 €
68	48.10.308	ES GST VZ M3 x 8 DIN913		4	0,18 €
69	48.12.316	Gewindeschneidschraube M3 x 16 DIN7516-D	SK Kreuzschlitz VZ	1	0,10 €
70	48.13.212	EJOT PT Schraube KA 22x4,5 WN1412 H verzinkt		2	0,09 €
71	48.13.308	EJOT PT Schraube KA 30 x 8 WN1412 H verzinkt		1	0,24 €
72	48.14.304	X-SL LK VZ M3 x 4 DIN7985		4	0,13 €
73	48.14.306	X-SL LK VZ M3 x 6 DIN7985		18	0,02 €
74	48.14.308	X-SL LK VZ M3 x 8 DIN7985		2	0,03 €
75	48.14.310	X-SL LK VZ M3 x 10 DIN7985		2	0,05 €
76	48.14.406	X-SL LK VZ M4 x 6 DIN7985		15	0,11 €
77	48.14.410	X-SL LK VZ M4 x 10 DIN7985		1	0,07 €
78	48.15.002	X-SL SK VZ M4 x 10 DIN965		29	0,04 €
79	48.15.003	X-SL SK VZ M3 x 6 DIN965		3	0,04 €
80	48.15.310	X-SL SK VZ M3 x 10 DIN965		1	0,02 €
81	48.15.406	X-SL SK VZ M4 x 6 DIN965		5	0,04 €
82	48.16.004	Inbus ST VZ M4 x 25 DIN912		2	0,12 €
83*	48.16.005	Rändelschraube M3 x 12 rot	Kopf in RAL3000	2	1,56 €
84*	48.16.007	Rändelschraube M3 x 8 rot	Kopf in RAL3000	1	1,97 €

\*empfohlenes Ersatzteil

# 71.56.700

## DRUCKMECHANIK VARIO III 10X TT VORMONTIERT OHNE DRUCKKOPF

Pos	Artikelnr.	Bezeichnung1	Bezeichnung2	Menge	Euro/Stück
85	48.16.028	Inbusschraube bearbeitet M4x28	SPECTRA/SPE/VARIO II	1	2,64 €
86	48.16.306	Inbus ST VZ M3 x 6 DIN912		3	0,19 €
87	48.16.410	Inbus ST VZ M4 x 10 DIN912		5	0,08 €
88	48.16.412	Inbus ST VZ M4 x 12 DIN912		3	0,08 €
89	48.16.420	Inbus ST VZ M4 x 20 DIN912		1	0,09 €
90	48.26.410V	Kombischraube Inbus A2 rostfrei M4 x 10	mit Federring DIN127 u. U-Scheibe DIN125	8	0,56 €
91	50.01.012	U-Scheibe A2 rostfrei 18 x 8,15 x 1,0		3	0,36 €
92	50.01.031	U-Scheibe A2 rostfrei 12 x 8,2 x 0,2		3	0,56 €
93	50.01.046	U-Scheibe VZ M4 DIN9021		4	0,02 €
94	50.01.057	U-Scheibe VZ 3,2 DIN 125A		8	0,02 €
95	50.01.065	U-Scheibe VZ 4,3 DIN125A		11	0,02 €
96	50.01.068	U-Scheibe A2 rostfrei 7 x 4,1 x 0,2		1	0,88 €
97	50.01.096	U-Scheibe VZ 4,3 x 20 x 1,25		1	0,17 €
98	50.15.005	Bremsscheibe SPECTRA/VARIO/VITA/ILS/ILX	DESCO/IDS/OPTIMO/DUOPRINT	2	2,33 €
99*	50.88.001	Mitnehmerscheibe SPECTRA/SPE/SPX/	DPMIII/VARIO II/VITA/ILS/FLEXICODE/DPM IV/2x ALP	3	4,10 €
100*	52.01.007	Druckfeder	SPECTRA/SPE/VARIO/PR25/26/28/45/48/49/ILX	1	0,47 €
101	52.01.010	Druckfeder SOLO/VARIO/SPECTRA/VITA		1	0,32 €
102	52.04.001	Tellerfeder JTEM-08	De=16,0 / Di=8,2 / t=0,9	1	2,53 €
103*	52.55.001	Zugfeder VARIO		1	0,84 €
104*	52.55.010	Zugfeder 1.4310 d=0,4 De=5,6 Lo=19,5		1	1,52 €
105*	52.88.005	Druckfeder C0480-063-0620M	SPECTRA/DPM/SPE/VARIO/SPX/VITA/FLEXICODE/ALP	2	1,76 €
106	55.03.010	Schriftzug "Valentin"		1	1,91 €
107	55.56.005	Deckelfolie 300 x 120 VARIO III	PP-Folie ws / 3-farbig bedruckt	1	5,63 €
108*	57.01.002	Rillenkugellager 686-2Z		1	7,05 €
109*	57.01.006	Rillenkugellager S 618/8		2	4,32 €
110*	57.01.007	Rillenkugellager SF 688-2Z		4	10,14 €
111*	57.03.020	Rillenkugellager F 686-J		4	4,67 €
112	57.52.001	Scharnier gerollt DIN 7954, 40x26x0,9	gelocht, St. blau-chromatiert	2	1,32 €

\*empfohlenes Ersatzteil

## 71.56.700

### DRUCKMECHANIK VARIO III 10X TT VORMONTIERT OHNE DRUCKKOPF

Pos	Artikelnr.	Bezeichnung1	Bezeichnung2	Menge	Euro/Stück
113	59.55.032	Zahnriemenrad 30S3M VARIO		1	19,94 €
114*	59.55.144	Zahnriemen 60S3M144NG (48Z)	VARIO/DPM III c/2x PM-56/DPM IV	1	5,73 €
115*	59.55.790	Zahnriemen 60DS3M789NG (263Z) VARIO		1	21,74 €
116	67.48.035	Abdeckung Schnittstelle (SH3)	VITA II/COMPA II/PICA II/DUOP/VARIO III/SPECTRA II	1	1,62 €
117	67.55.030	Vorderblech VARIO/IDS		1	16,02 €
118	67.55.075	Riegel VARIO		1	12,42 €
119	67.55.095	Lagerplatte TCR-Abwicklung	VARIO/DPM IIIc/ALP	1	12,32 €
120	67.55.101	Nutenstein 4x VARIO/SPECTRA Leporellof.		4	3,28 €
121	67.56.001	Deckel links VARIO III		1	54,35 €
122	67.56.005	Chassis VARIO III		1	209,79 €
123	67.56.015	Anschlussblech SH3 VARIO III		1	8,47 €
124	67.56.030	Lagerplatte Andruckwalze VARIO III		1	6,72 €
125	67.56.040	Lagerplatte oben VARIO III		1	19,87 €
126	67.56.045	Lagerplatte unten VARIO III		1	20,17 €
127	67.56.050	Stellblech VARIO III		1	6,19 €
128	67.56.055	Kabelführung VARIO III		1	20,40 €
129	67.56.060	Haltewinkel f. Netzteil VARIO III		1	22,51 €
130	67.56.101	Bodenblech VARIO III		1	65,61 €
131	67.56.105	Deckel rechts VARIO III		1	64,63 €
132	67.88.030	Lagerplatte TCR-Aufwicklung	SPECTRA I/II/SPE/VARIO/SPX/VITA	1	8,78 €
133*	70.56.005	CPU 8dot +12dot kpl. SH3 VARIO III		1	547,40 €
134	71.56.001	Schrittmotor Vorschub kpl. VARIO III		1	173,47 €
135	71.56.006	Netzeingangsmodul f. UHP-350-24 kpl. VARIO III		1	51,84 €
136	71.56.008	Lichtschanke TCR kpl. VITA II/VARIO III		1	14,10 €
137	71.56.010	Lichtschanke Etiketten DL VARIO III		1	39,56 €
138	72.15.019	Aufwickelrolle Etik. kpl. DESCO/VARIO		1	54,26 €
139	72.55.010	Bürstenwelle kpl. VARIO 2x		2	39,39 €
140	72.55.012	Stabilisierungsblech kpl. VARIO		1	42,98 €

\*empfohlenes Ersatzteil

## 71.56.700

### DRUCKMECHANIK VARIO III 10X TT VORMONTIERT OHNE DRUCKKOPF

Pos	Artikelnr.	Bezeichnung1	Bezeichnung2	Menge	Euro/Stück
141	72.55.030	Andruckstift kpl. VARIO		1	15,28 €
142	72.55.032	Andruckwelle vormontiert VARIO		1	77,16 €
143	72.55.035	Lagerplatte kpl. VARIO		1	34,29 €
144	72.55.065	Druckkopfhalter kpl. VARIO II/III	vormontiert	1	74,40 €
145	72.55.098	Zahnriemenrad kpl. VARIO		1	59,10 €
146	72.88.015	Scheibe innen kpl. SPECTRA I /VARIO III		1	56,86 €
147*	72.88.048	Zahnriemenrad kpl.	SPECTRA/SPE/2x VARIO/SPX/VITA/FLEXICODE/ILX/ALP	2	35,87 €
148	72.88.070	Rückzugblech kpl.	SPECTRA/SPE/DPM III/VARIO/SPX/VITA/ILX/ALP	1	13,17 €
149*	72.88.101	TCR-Auf/Abwickelrolle kpl.	SPECTRA/DPM III/SPE/VARIO/SPX/VITA/ILX 10X re.	2	41,22 €

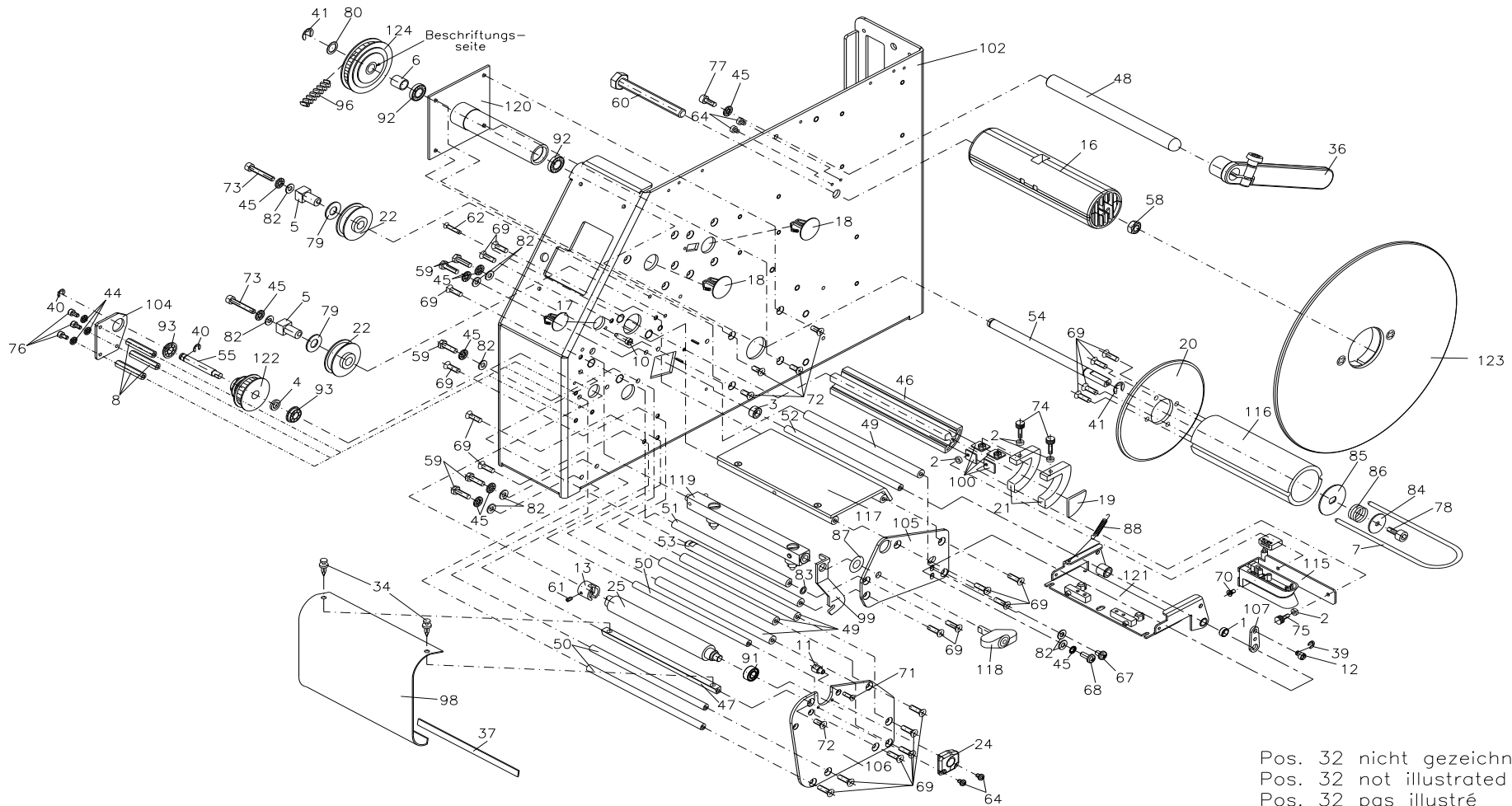
\*empfohlenes Ersatzteil

Änderungen und Irrtum vorbehalten

Vario III: 06.2023

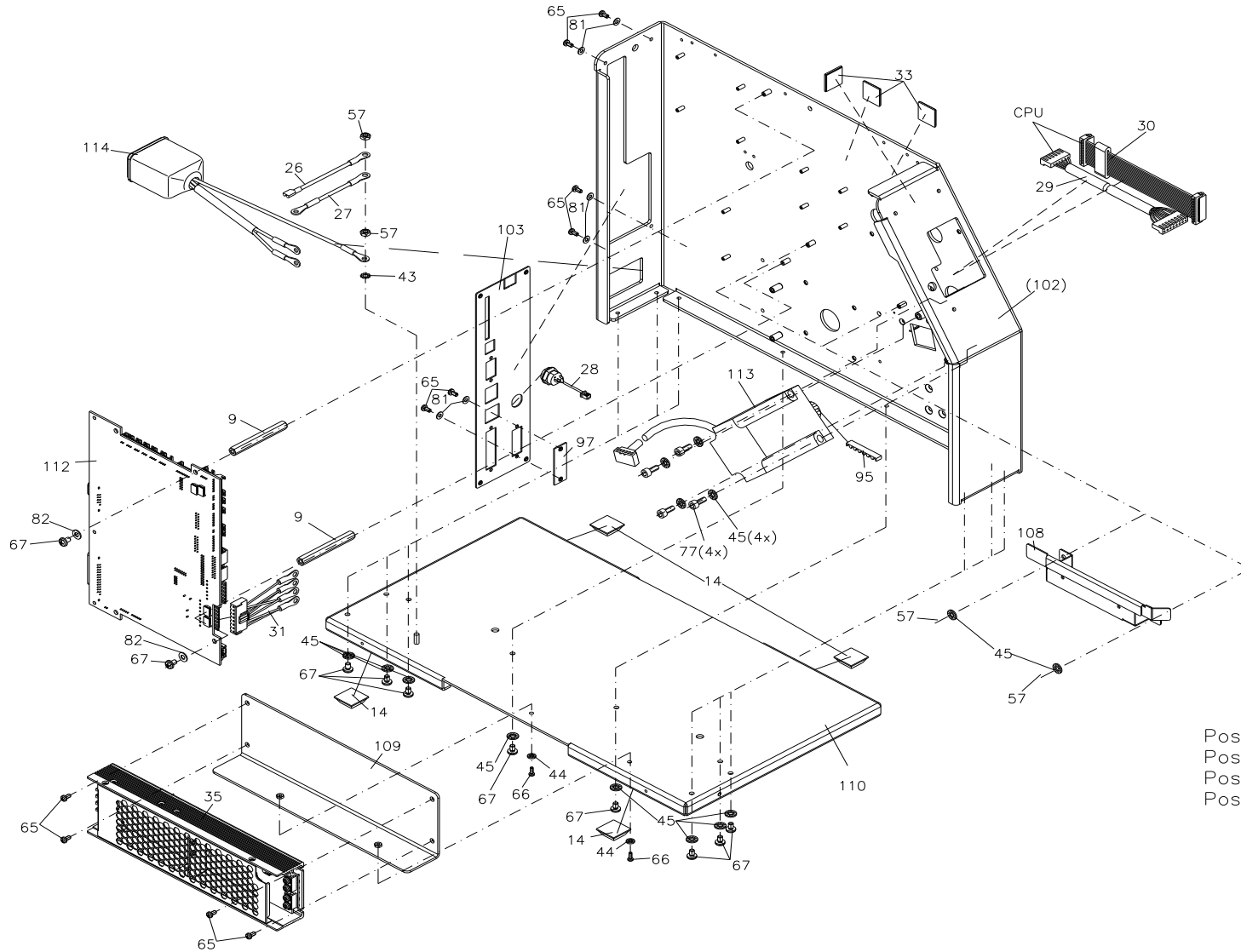
14 / 61

**71.56.750**  
**DRUCKMECHANIK VARIO III 10X TH**  
**VORMONTIERT OHNE DRUCKKOPF**



Pos. 32 nicht gezeichnet  
 Pos. 32 not illustrated  
 Pos. 32 pas illustré  
 Pos. 32 sin ilustración

**71.56.750**  
**DRUCKMECHANIK VARIO III 10X TH**  
**VORMONTIERT OHNE DRUCKKOPF**

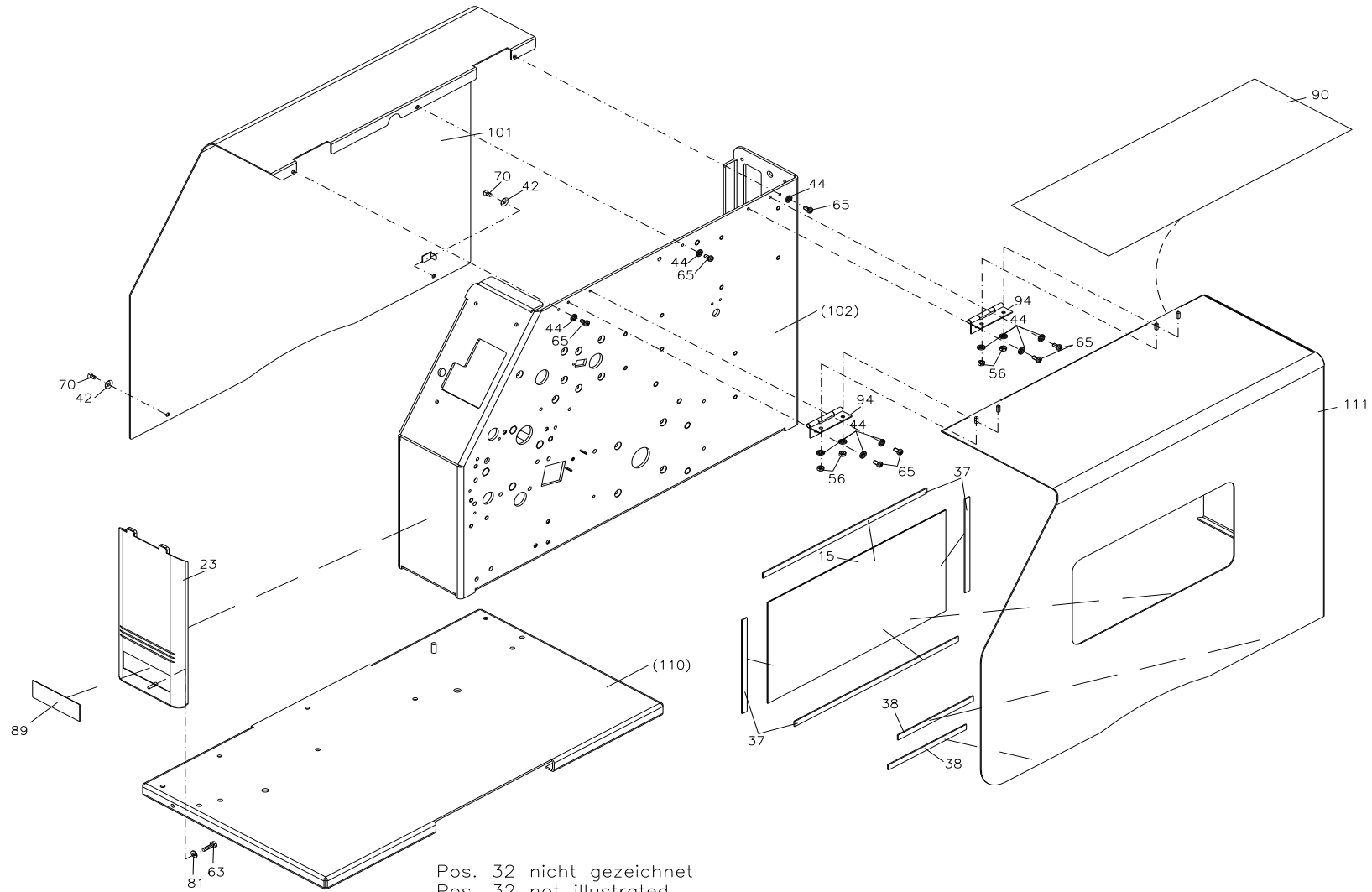


Pos. 32 nicht gezeichnet  
 Pos. 32 not illustrated  
 Pos. 32 pas illustré  
 Pos. 32 sin ilustración



# 71.56.750

## DRUCKMECHANIK VARIO III 10X TH VORMONTIERT OHNE DRUCKKOPF



Pos. 32 nicht gezeichnet  
Pos. 32 not illustrated  
Pos. 32 pos ilustré  
Pos. 32 sin ilustración

## 71.56.750

### DRUCKMECHANIK VARIO III 10X TH VORMONTIERT OHNE DRUCKKOPF

Pos	Artikelnr.	Bezeichnung1	Bezeichnung2	Menge	Euro/Stück
1	10.40.032	Ring DESCO/VARIO I/III		1	3,97 €
2	10.55.005	Distanzring VARIO 4x/SPECTRA SP		4	0,66 €
3	10.55.046	Distanzbuchse innen VARIO II/III		1	3,53 €
4	10.55.090	Distanzring 2x VARIO		1	1,15 €
5*	10.87.020	Exzenterlager	VARIO/SPE/SPX/VITA/ILS/ILX/FLEXICODE	2	16,45 €
6	10.88.015	Distanzhülse	SPECTRA/SPE/VARIO/SPX/VITA	1	2,45 €
7*	12.15.035	Spange SPECTRA 10X /	SPE 10X / VARIO / ILX 10X / PR48+49	1	8,27 €
8	12.40.330	Abstandsbolzen M3 x 30 I/I (6/6)	Messing vernickelt SW 5,0	3	0,64 €
9	12.40.460	Abstandsbolzen M4 x 60 I/I (10/10)	Messing vernickelt SW 7,0	2	2,65 €
10	12.55.015	Federpfeiler VARIO		1	3,02 €
11	12.55.030	Raststift VARIO		1	1,97 €
12	12.55.090	Exzenterbolzen VARIO		1	7,14 €
13	12.56.001	Mitnehmer VARIO III		1	16,94 €
14*	16.01.011	Elastikpuffer sw (LxBxH) 20,6x20,6x7,6mm	selbstklebend 3M-SJ5023	4	0,47 €
15	16.48.025	Sichtfenster VITA/PICA II/VARIO III		1	3,18 €
16	16.52.158	Abwickelrolle Etiketten	COMPA II/VITA/PICA/VARIO	1	20,56 €
17	16.55.001	Universalstopfen 12,7-14,3 schwarz	HP 208/1	1	0,24 €
18	16.55.002	Universalstopfen 15,0-17,5 schwarz	HP 208/2	2	0,27 €
19	16.55.005	Abdeckkappe zu Profil R20 PA, schwarz	VARIO/IDS/SPECTRA/SPE	1	2,16 €
20	16.55.045	Scheibe VARIO		1	12,53 €
21	16.55.060	Etikettenführung	2x VARIO/Leporelloführung SPECTRA	2	13,14 €
22	16.55.090	Laufrolle VARIO		2	4,90 €
23	16.56.006	Frontblende unten VARIO III	Valentin-blau	1	11,02 €
24	16.56.045	Lagerstück	VARIO III/SPECTRA II/ILX 10X/SPE II/VITA V	1	7,62 €
25*	18.56.101	Andruckwalze VARIO III		1	60,96 €
26	28.30.081	Schutzleiter 2	VARIO/DPM/SPE/DYNACODE/PICA/FLEXIC./SPE II/VITA V	1	2,15 €
27	28.30.0962	Schutzleiter 160mm Ö3,5/Ö4		1	5,06 €
28	28.48.025	Winder-Zuleitung	VITA / PICA II / VARIO III	1	12,44 €

\*empfohlenes Ersatzteil

## 71.56.750

### DRUCKMECHANIK VARIO III 10X TH VORMONTIERT OHNE DRUCKKOPF

Pos	Artikelnr.	Bezeichnung1	Bezeichnung2	Menge	Euro/Stück
29*	28.52.190	Druckkopfkabel Power	COMPA 104/VITA Th./ILS/SPX II	1	10,87 €
30*	28.52.195	Druckkopfkabel Signal	COMPA II/VITA II/SPX II/VARIO III/ILX 10X	1	41,03 €
31	28.56.002	Verbindungskabel NT/CPU f. UHP-350-24 VARIO III		1	15,13 €
32	35.01.002	Kabelbinder 100 x 2,5mm natur		8	0,04 €
33	35.01.014	Aluminium-Clip PFC-25M		3	0,98 €
34	35.01.050	Spreitzniete aus Kunststoff		2	0,47 €
35	37.39.353	Netzteil Meanwell UHP-350-24 VARIO III		1	154,56 €
36*	37.52.9920	Etikettenführung kpl.	COMPA I/VITA II/VARIO III	1	12,62 €
37	37.68.003	Klebeband doppelseitig 3M VHB 4905 9mm	0,5mm dick x 9mm x 66lfm, transparent	0,03	255,79 €
38	37.88.001	Moosgummi PE952, 2mm dick, weiß	Verkauf nur per Rolle möglich!!	0,01	23,68 €
39	40.01.003	Wellensicherung 3,2mm	BZ-Sicherung DIN 6799 brüniert, magazinert	1	0,04 €
40	40.01.004	Wellensicherung 4mm	BZ-Sicherung DIN 6799 brüniert, magazinert	2	0,05 €
41	40.01.006	Wellensicherung 6mm	BZ-Sicherung DIN 6799 brüniert, magazinert	2	0,07 €
42	41.01.007	Rosette MS vernickelt 4x9		2	0,20 €
43	41.02.002	Fächerscheibe AZ VZ M4 DIN6798		2	0,01 €
44	41.03.003	Schnorr-Sicherung M3 S-Federstahl		16	0,12 €
45	41.03.004	Schnorr-Sicherung M4 S-Federstahl		24	0,08 €
46	45.55.005	F-Profil R20 133mm lang natur eloxiert	VARIO/IDS/SPECTRA	1	2,37 €
47	45.55.020	Abreißkante VARIO		1	28,88 €
48	46.48.105	Führungswelle VITA/VARIO III		1	9,45 €
49	46.55.001	Distanzwelle VARIO 3x		4	3,35 €
50	46.55.005	Distanzwelle VARIO 3x		3	3,20 €
51	46.55.010	Bürstenwelle 2 x VARIO/ 1 x PICA II		1	9,76 €
52	46.55.016	Druckkopfwelle VARIO/IDS/DPM III		1	4,76 €
53	46.55.020	Steckwelle VARIO		1	5,48 €
54	46.55.040	Lagerwelle VARIO		1	8,27 €
55	46.56.001	Antriebswelle VARIO III		1	10,09 €
56	47.04.001	ST-6KT-Mutter VZ M3 DIN934		4	0,04 €

\*empfohlenes Ersatzteil

## 71.56.750

### DRUCKMECHANIK VARIO III 10X TH VORMONTIERT OHNE DRUCKKOPF

Pos	Artikelnr.	Bezeichnung1	Bezeichnung2	Menge	Euro/Stück
57	47.05.001	ST 6KT-Mutter VZ M4 DIN934		3	0,01 €
58	47.08.001	ST-6KT-Mutter VZ M8 DIN934		1	0,09 €
59	48.01.414	ST-6KT-Schraube VZ M4 x 14 DIN933		5	0,12 €
60	48.01.870	ST-6KT-Schraube VZ M8 x 70 DIN933		1	0,38 €
61	48.10.004	ES GST VZ M3 x 4 DIN913		1	0,09 €
62	48.12.316	Gewindeschneidschraube M3 x 16 DIN7516-D	SK Kreuzschlitz VZ	1	0,10 €
63	48.13.308	EJOT PT Schraube KA 30 x 8 WN1412 H verzinkt		1	0,24 €
64	48.14.304	X-SL LK VZ M3 x 4 DIN7985		4	0,13 €
65	48.14.306	X-SL LK VZ M3 x 6 DIN7985		17	0,02 €
66	48.14.308	X-SL LK VZ M3 x 8 DIN7985		2	0,03 €
67	48.14.406	X-SL LK VZ M4 x 6 DIN7985		15	0,11 €
68	48.14.410	X-SL LK VZ M4 x 10 DIN7985		1	0,07 €
69	48.15.002	X-SL SK VZ M4 x 10 DIN965		21	0,04 €
70	48.15.003	X-SL SK VZ M3 x 6 DIN965		3	0,04 €
71	48.15.310	X-SL SK VZ M3 x 10 DIN965		1	0,02 €
72	48.15.406	X-SL SK VZ M4 x 6 DIN965		5	0,04 €
73	48.16.004	Inbus ST VZ M4 x 25 DIN912		2	0,12 €
74*	48.16.005	Rändelschraube M3 x 12 rot	Kopf in RAL3000	2	1,56 €
75*	48.16.007	Rändelschraube M3 x 8 rot	Kopf in RAL3000	1	1,97 €
76	48.16.306	Inbus ST VZ M3 x 6 DIN912		3	0,19 €
77	48.16.410	Inbus ST VZ M4 x 10 DIN912		5	0,08 €
78	48.16.412	Inbus ST VZ M4 x 12 DIN912		1	0,08 €
79	50.01.012	U-Scheibe A2 rostfrei 18 x 8,15 x 1,0		2	0,36 €
80	50.01.031	U-Scheibe A2 rostfrei 12 x 8,2 x 0,2		1	0,56 €
81	50.01.057	U-Scheibe VZ 3,2 DIN 125A		7	0,02 €
82	50.01.065	U-Scheibe VZ 4,3 DIN125A		13	0,02 €
83	50.01.068	U-Scheibe A2 rostfrei 7 x 4,1 x 0,2		1	0,88 €
84	50.01.096	U-Scheibe VZ 4,3 x 20 x 1,25		1	0,17 €

\*empfohlenes Ersatzteil

## 71.56.750

### DRUCKMECHANIK VARIO III 10X TH VORMONTIERT OHNE DRUCKKOPF

Pos	Artikelnr.	Bezeichnung1	Bezeichnung2	Menge	Euro/Stück
85	50.15.005	Bremsscheibe SPECTRA/VARIO/VITA/ILS/ILX	DESCO/IDS/OPTIMO/DUOPRINT	1	2,33 €
86*	52.01.007	Druckfeder	SPECTRA/SPE/VARIO/PR25/26/28/45/48/49/ILX	1	0,47 €
87	52.04.001	Tellerfeder JTEM-08	De=16,0 / Di=8,2 / t=0,9	1	2,53 €
88*	52.55.001	Zugfeder VARIO		1	0,84 €
89	55.03.010	Schriftzug "Valentin"		1	1,91 €
90	55.56.005	Deckelfolie 300 x 120 VARIO III	PP-Folie ws / 3-farbig bedruckt	1	5,63 €
91*	57.01.002	Rillenkugellager 686-2Z		1	7,05 €
92*	57.01.006	Rillenkugellager S 618/8		2	4,32 €
93*	57.03.020	Rillenkugellager F 686-J		2	4,67 €
94	57.52.001	Scharnier gerollt DIN 7954, 40x26x0,9	gelocht, St. blau-chromatiert	2	1,32 €
95*	59.55.144	Zahnriemen 60S3M144NG (48Z)	VARIO/DPM III c/2x PM-56/DPM IV	1	5,73 €
96*	59.55.661	Zahnriemen 60DS3M660NG (220Z)	VARIO II/III	1	20,24 €
97	67.48.035	Abdeckung Schnittstelle (SH3)	VITA II/COMPA II/PICA II/DUOP/VARIO III/SPECTRA II	1	1,62 €
98	67.55.030	Vorderblech VARIO/IDS		1	16,02 €
99	67.55.075	Riegel VARIO		1	12,42 €
100	67.55.101	Nutenstein 4x VARIO/SPECTRA Leporellof.		4	3,28 €
101	67.56.001	Deckel links VARIO III		1	54,35 €
102	67.56.005	Chassis VARIO III		1	209,79 €
103	67.56.015	Anschlussblech SH3 VARIO III		1	8,47 €
104	67.56.030	Lagerplatte Andruckwalze VARIO III		1	6,72 €
105	67.56.040	Lagerplatte oben VARIO III		1	19,87 €
106	67.56.045	Lagerplatte unten VARIO III		1	20,17 €
107	67.56.050	Stellblech VARIO III		1	6,19 €
108	67.56.055	Kabelführung VARIO III		1	20,40 €
109	67.56.060	Haltewinkel f. Netzteil VARIO III		1	22,51 €
110	67.56.101	Bodenblech VARIO III		1	65,61 €
111	67.56.105	Deckel rechts VARIO III		1	64,63 €
112*	70.56.005	CPU 8dot +12dot kpl. SH3 VARIO III		1	547,40 €

\*empfohlenes Ersatzteil

## 71.56.750

### DRUCKMECHANIK VARIO III 10X TH VORMONTIERT OHNE DRUCKKOPF

Pos	Artikelnr.	Bezeichnung1	Bezeichnung2	Menge	Euro/Stück
113	71.56.001	Schrittmotor Vorschub kpl. VARIO III		1	173,47 €
114	71.56.006	Netzeingangsmodul f. UHP-350-24 kpl. VARIO III		1	51,84 €
115	71.56.010	Lichtschanke Etiketten DL VARIO III		1	39,56 €
116	72.15.019	Aufwickelrolle Etik. kpl. DESCO/VARIO		1	54,26 €
117	72.55.012	Stabilisierungsblech kpl. VARIO		1	42,98 €
118	72.55.030	Andruckstift kpl. VARIO		1	15,28 €
119	72.55.032	Andruckwelle vormontiert VARIO		1	77,16 €
120	72.55.035	Lagerplatte kpl. VARIO		1	34,29 €
121	72.55.065	Druckkopfhalter kpl. VARIO II/III	vormontiert	1	74,40 €
122	72.55.098	Zahnriemenrad kpl. VARIO		1	59,10 €
123	72.88.015	Scheibe innen kpl. SPECTRA I /VARIO III		1	56,86 €
124*	72.88.048	Zahnriemenrad kpl.	SPECTRA/SPE/2x VARIO/SPX/VITA/FLEXICODE/ILX/ALP	1	35,87 €

\*empfohlenes Ersatzteil

Änderungen und Irrtum vorbehalten

Vario III: 06.2023

22 / 61

## 90.56.100

VARIO III 104/8 TRANSFERDRUCKER 200DPI

INKL. DRUCKERTREIBER + LABELSTAR OFFICE LITE

Pos	Artikelnr.	Bezeichnung1	Bezeichnung2	Menge	Euro/Stück
1	24.01.012	Netzkabel 2m schwarz 3x 0,75mm <sup>2</sup>		1	7,41 €
2*	37.04.1150	Thermodruckkopf 104-8	VARIO III inkl. Zwischenlage	1	299,20 €
3	48.08.306	ST-6KT-Schraube Eco-Fix VZ M3 x 5		2	0,21 €
4	71.56.070	Displayeinheit/Folientastatur VARIO III	vormontiert	1	322,11 €
5	71.56.700	Druckmechanik VARIO III 10X TT	vormontiert ohne Druckkopf	1	2952,20 €
6	89.02.002	Datenkabel USB 1,8m St. A auf St. B		1	9,80 €

\*empfohlenes Ersatzteil

Änderungen und Irrtum vorbehalten

Vario III: 06.2023

23 / 61

## 90.56.101

VARIO III 103/8 TRANSFERDRUCKER 200DPI

INKL. DRUCKERTREIBER + LABELSTAR OFFICE LITE

Pos	Artikelnr.	Bezeichnung1	Bezeichnung2	Menge	Euro/Stück
1	24.01.012	Netzkabel 2m schwarz 3x 0,75mm <sup>2</sup>		1	7,41 €
2*	28.52.190	Druckkopfkabel Power	COMPA 104/VITA Th./ILS/SPX II	1	10,87 €
3*	28.52.195	Druckkopfkabel Signal	COMPA II/VITA II/SPX II/VARIO III/ILX 10X	1	41,03 €
4*	37.04.1020	Thermodruckkopf 103-8	VARIO III inkl. Zwischenlage	1	299,20 €
5	48.08.306	ST-6KT-Schraube Eco-Fix VZ M3 x 5		2	0,21 €
6	71.56.070	Displayeinheit/Folientastatur VARIO III	vormontiert	1	322,11 €
7	71.56.700	Druckmechanik VARIO III 10X TT	vormontiert ohne Druckkopf	1	2952,20 €
8	89.02.002	Datenkabel USB 1,8m St. A auf St. B		1	9,80 €

\*empfohlenes Ersatzteil

Änderungen und Irrtum vorbehalten

Vario III: 06.2023

24 / 61



## 90.56.151

VARIO III 103/8 T THERMODRUCKER 200DPI

INKL. DRUCKERTREIBER + LABELSTAR OFFICE LITE

Pos	Artikelnr.	Bezeichnung1	Bezeichnung2	Menge	Euro/Stück
1	24.01.012	Netzkabel 2m schwarz 3x 0,75mm <sup>2</sup>		1	7,41 €
2*	37.04.1020	Thermodruckkopf 103-8	VARIO III inkl. Zwischenlage	1	299,20 €
3	48.08.306	ST-6KT-Schraube Eco-Fix VZ M3 x 5		2	0,21 €
4	71.56.070	Displayeinheit/Folientastatur VARIO III	vormontiert	1	322,11 €
5	71.56.750	Druckmechanik VARIO III 10X TH	vormontiert ohne Druckkopf	1	2619,36 €
6	89.02.002	Datenkabel USB 1,8m St. A auf St. B		1	9,80 €

\*empfohlenes Ersatzteil

Änderungen und Irrtum vorbehalten

Vario III: 06.2023

25 / 61

## 90.56.200

VARIO III 107/12 TRANSFERDRUCKER 300DPI

INKL. DRUCKERTREIBER + LABELSTAR OFFICE LITE

Pos	Artikelnr.	Bezeichnung1	Bezeichnung2	Menge	Euro/Stück
1	24.01.012	Netzkabel 2m schwarz 3x 0,75mm <sup>2</sup>		1	7,41 €
2*	37.04.2320	Thermodruckkopf 107-12	VARIO III inkl. Zwischenlage	1	422,40 €
3	48.08.306	ST-6KT-Schraube Eco-Fix VZ M3 x 5		2	0,21 €
4	71.56.070	Displayeinheit/Folientastatur VARIO III	vormontiert	1	322,11 €
5	71.56.700	Druckmechanik VARIO III 10X TT	vormontiert ohne Druckkopf	1	2952,20 €
6	89.02.002	Datenkabel USB 1,8m St. A auf St. B		1	9,80 €

\*empfohlenes Ersatzteil

Änderungen und Irrtum vorbehalten

Vario III: 06.2023

26 / 61

## 90.56.201

VARIO III 108/12 TRANSFERDRUCKER 300DPI

INKL. DRUCKERTREIBER + LABELSTAR OFFICE LITE

Pos	Artikelnr.	Bezeichnung1	Bezeichnung2	Menge	Euro/Stück
1	24.01.012	Netzkabel 2m schwarz 3x 0,75mm <sup>2</sup>		1	7,41 €
2*	28.52.190	Druckkopfkabel Power	COMPA 104/VITA Th./ILS/SPX II	1	10,87 €
3*	28.52.195	Druckkopfkabel Signal	COMPA II/VITA II/SPX II/VARIO III/ILX 10X	1	41,03 €
4*	37.04.2330	Thermodruckkopf 108-12	VARIO III inkl. Zwischenlage	1	422,40 €
5	48.08.306	ST-6KT-Schraube Eco-Fix VZ M3 x 5		2	0,21 €
6	71.56.070	Displayeinheit/Folientastatur VARIO III	vormontiert	1	322,11 €
7	71.56.700	Druckmechanik VARIO III 10X TT	vormontiert ohne Druckkopf	1	2952,20 €
8	89.02.002	Datenkabel USB 1,8m St. A auf St. B		1	9,80 €

\*empfohlenes Ersatzteil

Änderungen und Irrtum vorbehalten

Vario III: 06.2023

27 / 61

## 90.56.251

VARIO III 108/12 T THERMODRUCKER 300DPI

INKL. DRUCKERTREIBER + LABELSTAR OFFICE LITE

Pos	Artikelnr.	Bezeichnung1	Bezeichnung2	Menge	Euro/Stück
1	24.01.012	Netzkabel 2m schwarz 3x 0,75mm <sup>2</sup>		1	7,41 €
2*	37.04.2330	Thermodruckkopf 108-12	VARIO III inkl. Zwischenlage	1	422,40 €
3	48.08.306	ST-6KT-Schraube Eco-Fix VZ M3 x 5		2	0,21 €
4	71.56.070	Displayeinheit/Folientastatur VARIO III	vormontiert	1	322,11 €
5	71.56.750	Druckmechanik VARIO III 10X TH	vormontiert ohne Druckkopf	1	2619,36 €
6	89.02.002	Datenkabel USB 1,8m St. A auf St. B		1	9,80 €

\*empfohlenes Ersatzteil

Änderungen und Irrtum vorbehalten

Vario III: 06.2023

28 / 61

## 90.56.300

VARIO III 107/24 TRANSFERDRUCKER 600DPI

INKL. DRUCKERTREIBER + LABELSTAR OFFICE LITE

Pos	Artikelnr.	Bezeichnung1	Bezeichnung2	Menge	Euro/Stück
1	24.01.012	Netzkabel 2m schwarz 3x 0,75mm <sup>2</sup>		1	7,41 €
2*	37.04.2340	Thermodruckkopf 107-24	VARIO III inkl. Zwischenlage	1	844,80 €
3	48.08.306	ST-6KT-Schraube Eco-Fix VZ M3 x 5		2	0,21 €
4	71.56.070	Displayeinheit/Folientastatur VARIO III	vormontiert	1	322,11 €
5	71.56.700	Druckmechanik VARIO III 10X TT	vormontiert ohne Druckkopf	1	2952,20 €
6	89.02.002	Datenkabel USB 1,8m St. A auf St. B		1	9,80 €

\*empfohlenes Ersatzteil

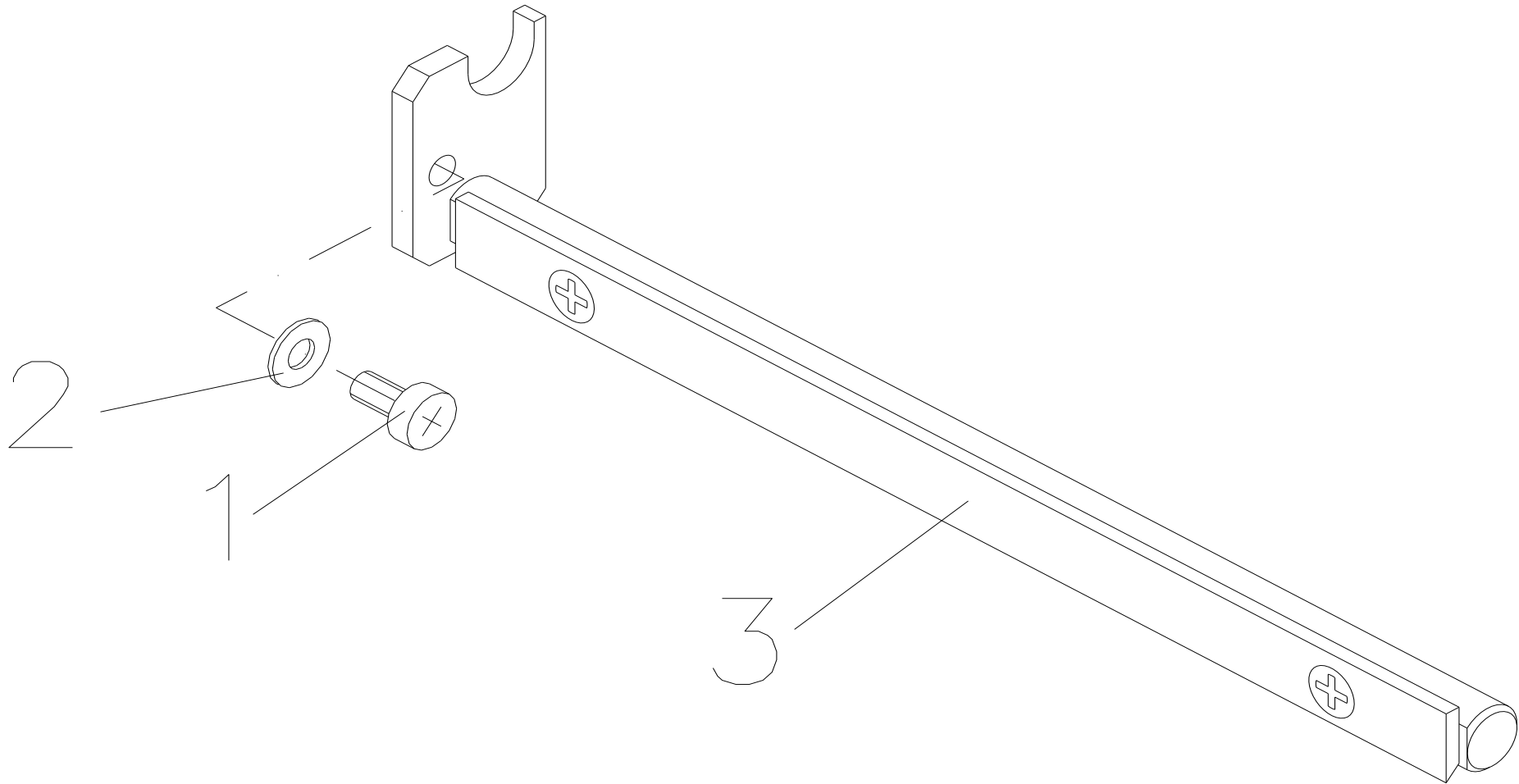
Änderungen und Irrtum vorbehalten

Vario III: 06.2023

29 / 61

**90.55.410**

**ABREIßKANTE M. MONTAGETEILEN VARIO II+III**



## 90.55.410

### ABREIßKANTE M. MONTAGETEILEN VARIO II+III

Pos	Artikelnr.	Bezeichnung1	Bezeichnung2	Menge	Euro/Stück
1	48.14.306	X-SL LK VZ M3 x 6 DIN7985		1	0,02 €
2	50.01.057	U-Scheibe VZ 3,2 DIN 125A		1	0,02 €
3	72.55.100	Abreißkante kpl. VARIO		1	67,47 €

\*empfohlenes Ersatzteil

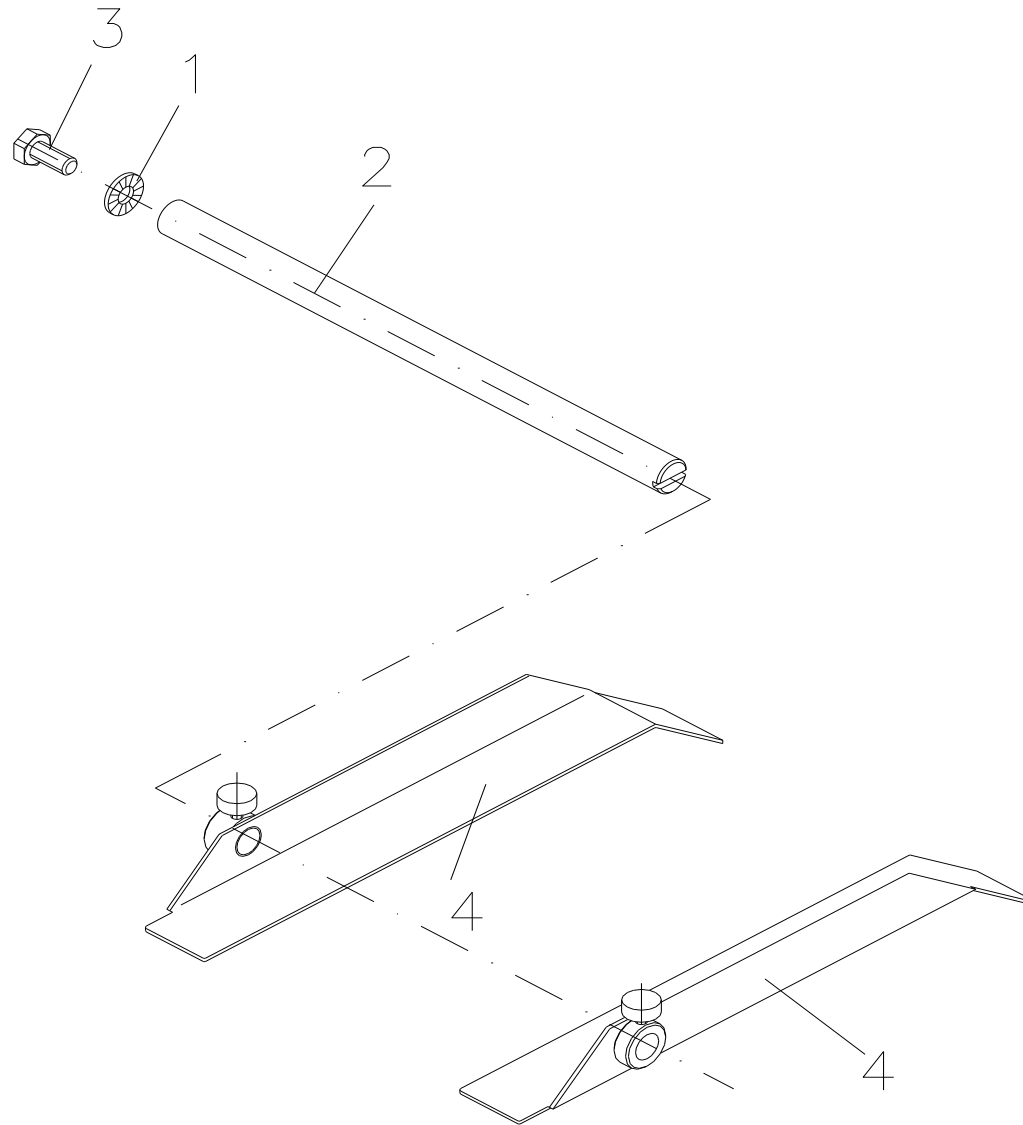
Änderungen und Irrtum vorbehalten

Vario III: 06.2023

31 / 61

**90.55.415**

**LEPORELLOFÜHRUNG VARIO II / III OPTION**





## 90.55.415

### LEPORELLOFÜHRUNG VARIO II / III OPTION

Pos	Artikelnr.	Bezeichnung1	Bezeichnung2	Menge	Euro/Stück
1	41.03.004	Schnorr-Sicherung M4 S-Federstahl		1	0,08 €
2	46.15.040	Umlenkwellen DESCO/PR28/49/PICA		1	3,67 €
3	48.01.004	ST-6KT-Schraube VZ M4 x 10 DIN933		1	0,09 €
4	92.69.201	Leporelloführung kpl. DESCO/VARIO II/III		1	66,00 €

\*empfohlenes Ersatzteil

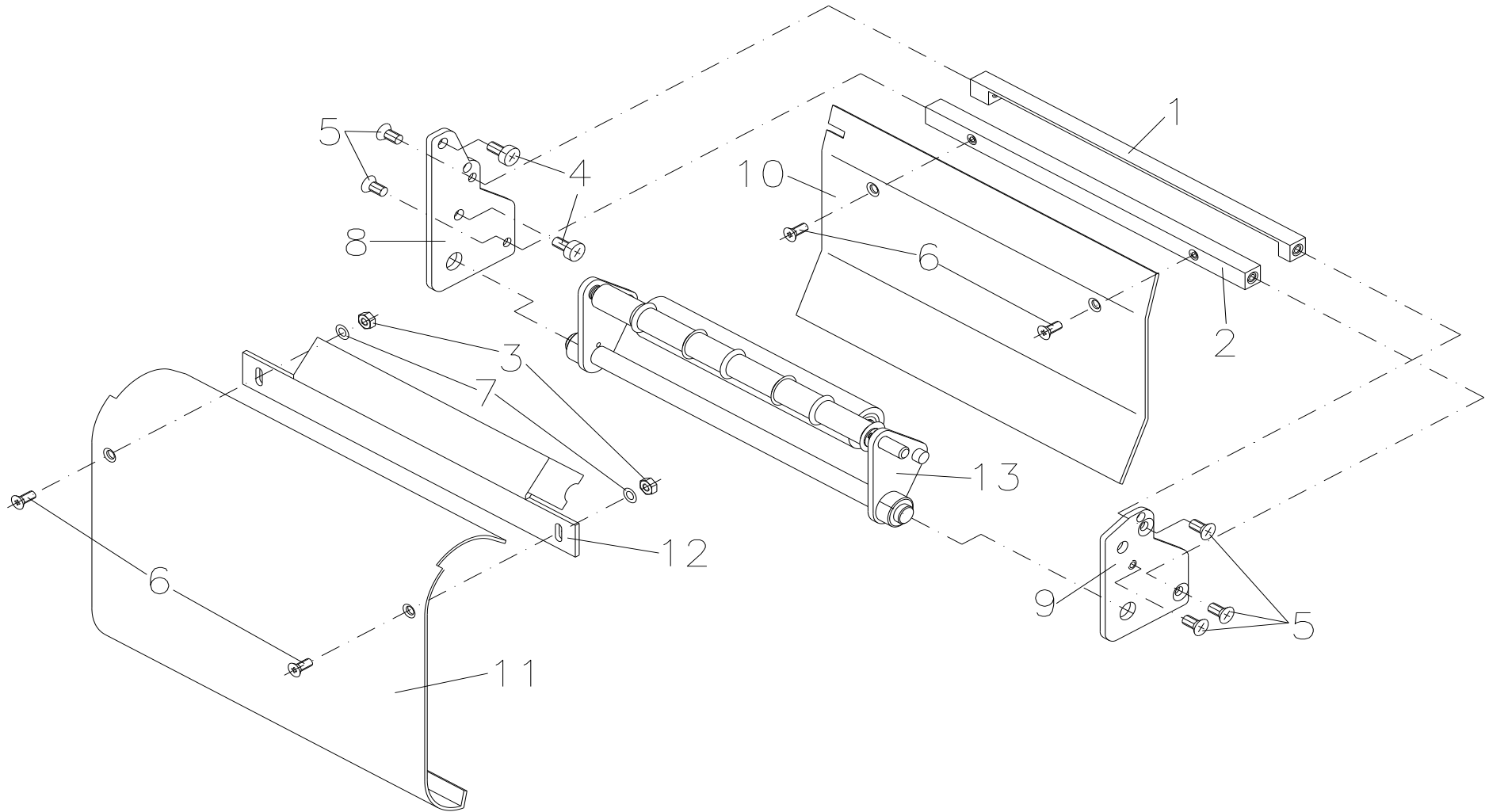
Änderungen und Irrtum vorbehalten

Vario III: 06.2023

33 / 61

# 90.55.430

## SPENDEEINRICHTUNG OHNE LS VARIO II/III



## 90.55.430

### SPENDEEINRICHTUNG OHNE LS VARIO II/III

Pos	Artikelnr.	Bezeichnung1	Bezeichnung2	Menge	Euro/Stück
1	45.55.301	Spendepfeiler VARIO SP/PICA II SP		1	30,64 €
2	45.55.305	Distanzpfeiler VARIO SP		1	15,76 €
3	47.02.001	ST-6KT-Mutter VZ M 2,5 DIN934		2	0,01 €
4	48.14.306	X-SL LK VZ M3 x 6 DIN7985		2	0,02 €
5	48.15.003	X-SL SK VZ M3 x 6 DIN965		1	0,04 €
6	48.15.206	X-SL SK VZ M2,5 x 6 DIN965		4	0,32 €
7	50.01.069	U-Scheibe VZ 2,7 DIN433		2	0,02 €
8	67.55.302	Spendeplatte links VARIO Sp o.LS		1	17,14 €
9	67.55.305	Spendeplatte rechts VARIO Sp		1	14,46 €
10	67.55.315	Abdeckblech VARIO Sp		1	13,90 €
11	67.55.320	Frontblech VARIO Sp		1	16,02 €
12	67.55.325	Halter VARIO Sp		1	9,79 €
13	72.55.315	Andruckwippe kpl. VARIO SP		1	132,62 €

\*empfohlenes Ersatzteil

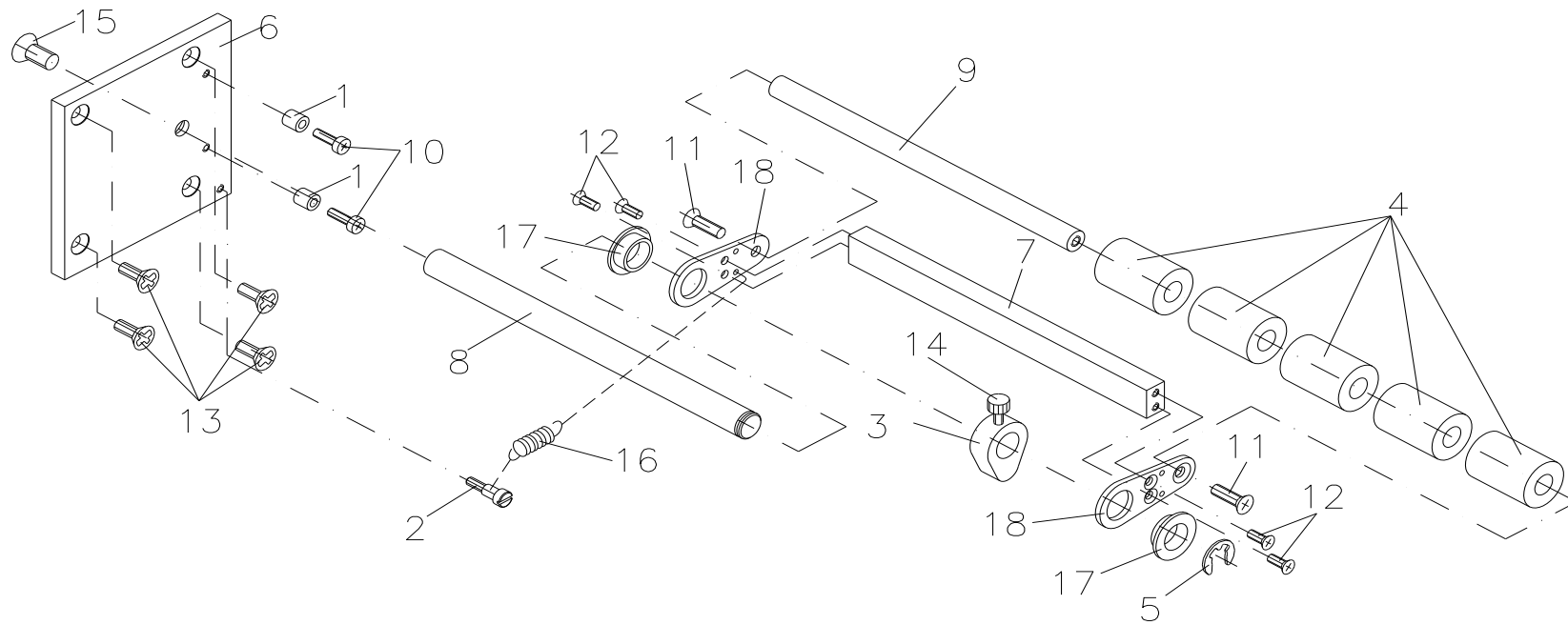
Änderungen und Irrtum vorbehalten

Vario III: 06.2023

35 / 61

# 90.55.460

## ETIKETTENSPELLER OPTION VARIO II + III



# 90.55.460

## ETIKETTENSANNER OPTION VARIO II + III

Pos	Artikelnr.	Bezeichnung1	Bezeichnung2	Menge	Euro/Stück
1	10.41.013	Kunststoff-Abstandsrolle 6x3,2x3mm PA sw		2	0,20 €
2	12.55.160	Federpfeiler VARIO		1	25,76 €
3	16.88.035	Etikettenführung 2x SPECTRA/SPE"SES"		1	12,02 €
4	16.88.040	Rolle SPECTRA/SPE"SES"		5	3,57 €
5	40.01.007	Wellensicherung 7mm	BZ-Sicherung DIN 6799 brüniert, magazinert	1	0,08 €
6	45.55.160	Trägerplatte VARIO		1	55,09 €
7	45.88.115	Strebe SPECTRA/SPE		1	15,58 €
8	46.55.160	Lagerpfeiler VARIO		1	22,29 €
9	46.88.105	Distanzwelle f. Eti.führung SPECTRA		1	11,12 €
10	48.14.306	X-SL LK VZ M3 x 6 DIN7985		2	0,02 €
11	48.15.002	X-SL SK VZ M4 x 10 DIN965		2	0,04 €
12	48.15.308	X-SL SK VZ M3 x 8 DIN965		4	0,05 €
13	48.15.412	X-SL SK VZ M4 x 12 DIN965		4	0,04 €
14*	48.16.001	Rändelschraube M3 x 6 rot	Kopf in RAL3000	1	0,66 €
15	48.19.612V	SK Inbus rostfrei A2 M6 x 12 DIN7991		1	0,73 €
16	52.02.041	Zugfeder OPTIMO/VARIO ETIKETTENSANNER		1	0,61 €
17*	57.02.110	IGLIDUR-Clips-Lager MCM-10-02		2	0,83 €
18	67.88.050	Lagerplatte für Etikettenführung	SPECTRA 2x/SPE 2x	2	12,02 €

\*empfohlenes Ersatzteil

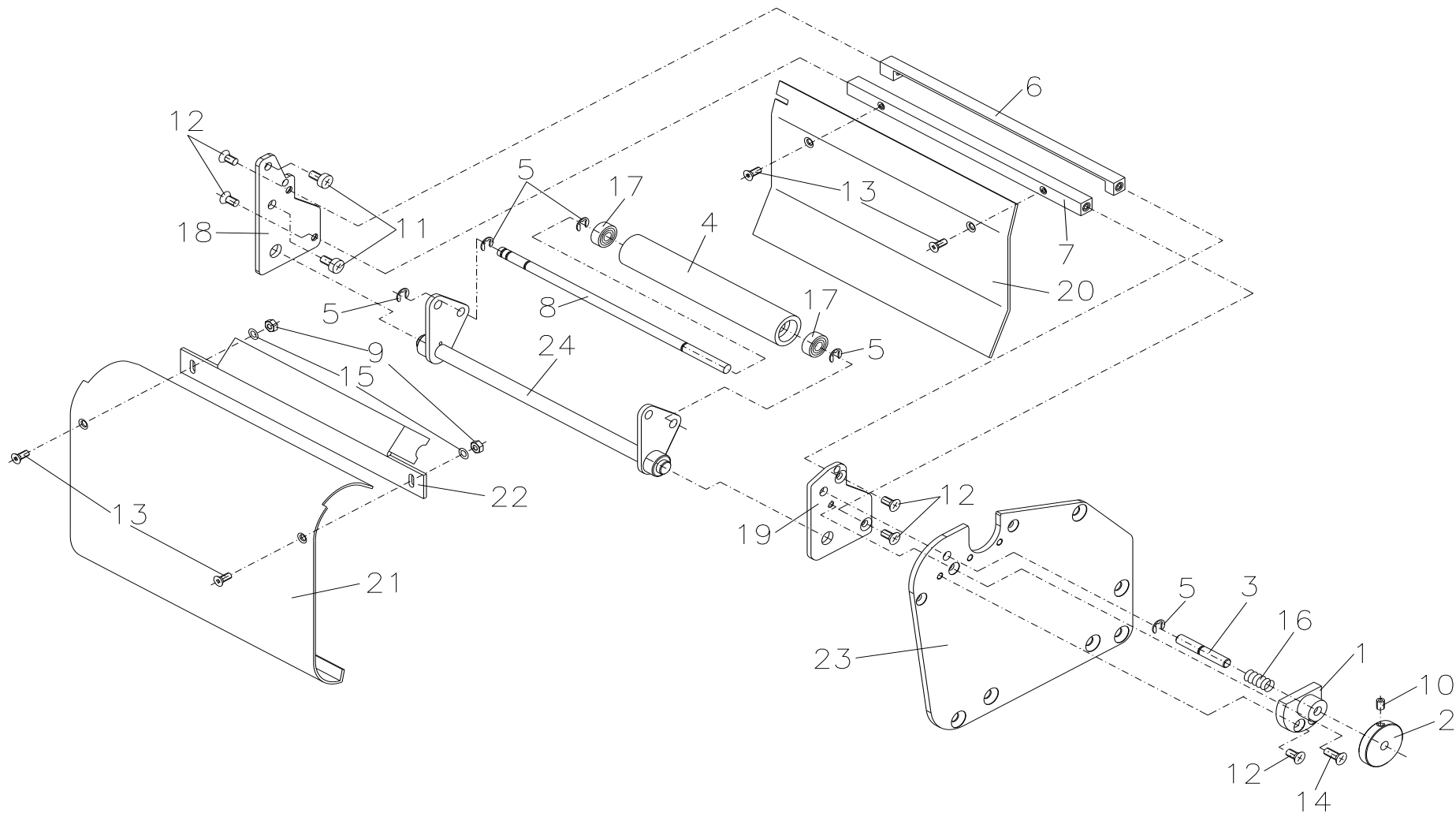
Änderungen und Irrtum vorbehalten

Vario III: 06.2023

37 / 61

# 90.56.510

SPENDEEINRICHTUNG OHNE LS VARIO III  
OPTION MIT VERRIEGELUNG VON AUßEN



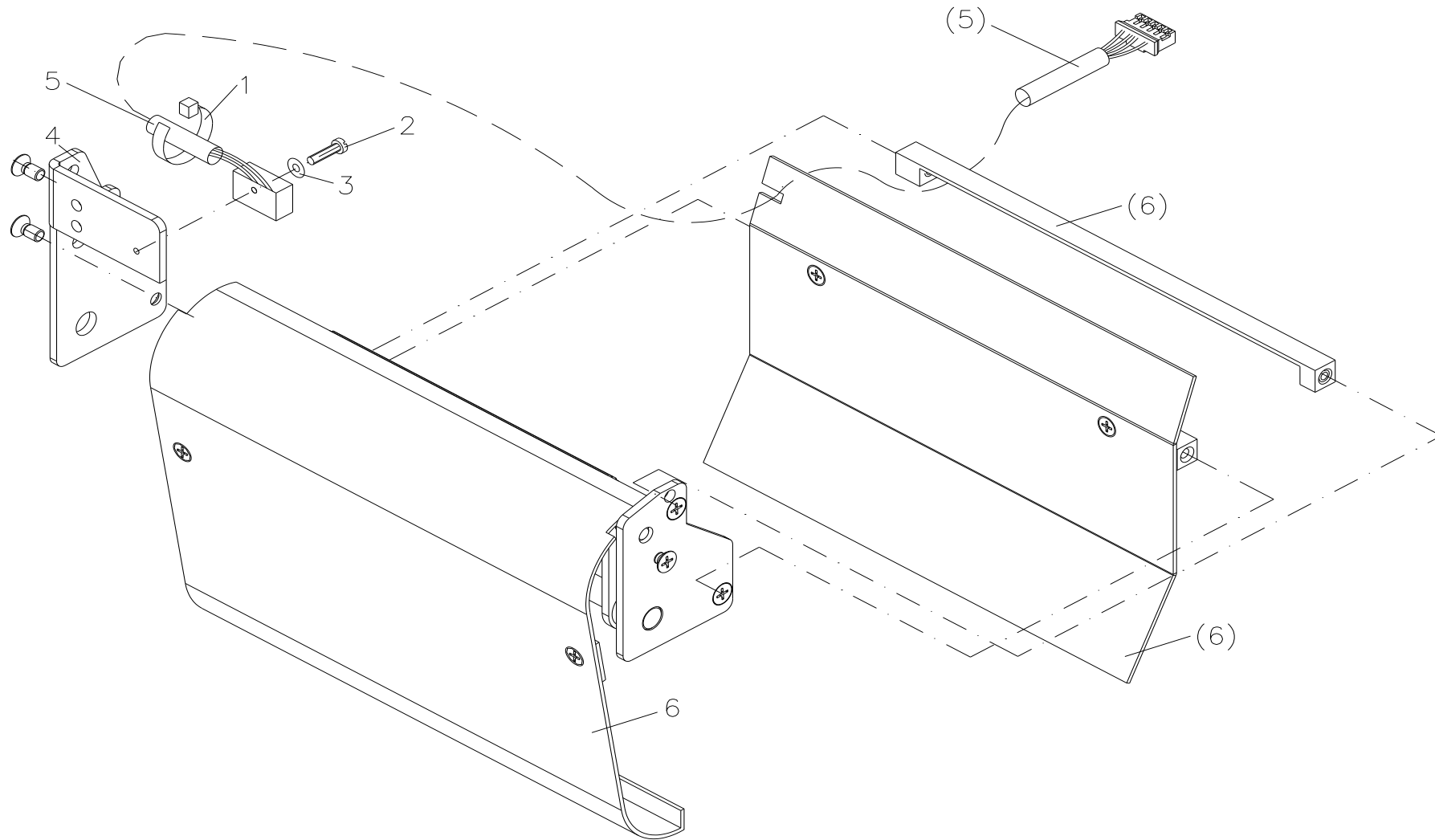
## 90.56.510

### SPENDEEINRICHTUNG OHNE LS VARIO III OPTION MIT VERRIEGELUNG VON AUßEN

Pos	Artikelnr.	Bezeichnung1	Bezeichnung2	Menge	Euro/Stück
1	10.55.301	Flansch f.Sonderspendeeinrichtung		1	13,89 €
2	10.55.305	Rändelknopf rot	VARIO/SPECTRA/ILS/ILX/SPE	1	7,30 €
3	12.55.301	Raststift für Sonder-Spendeeinrichtung		1	10,34 €
4	16.15.100	Andruckrolle Spendeeinrichtung	DESCO/VITA I/VARIO/PICA	1	34,57 €
5	40.01.003	Wellensicherung 3,2mm	BZ-Sicherung DIN 6799 brüniert, magazinert	5	0,04 €
6	45.55.301	Spendepfeiler VARIO SP/PICA II SP		1	30,64 €
7	45.55.305	Distanzpfeiler VARIO SP		1	15,76 €
8	46.55.305	Welle für Andruckrolle SP VARIO/PICA		1	6,13 €
9	47.02.001	ST-6KT-Mutter VZ M 2,5 DIN934		2	0,01 €
10	48.10.004	ES GST VZ M3 x 4 DIN913		1	0,09 €
11	48.14.306	X-SL LK VZ M3 x 6 DIN7985		2	0,02 €
12	48.15.003	X-SL SK VZ M3 x 6 DIN965		5	0,04 €
13	48.15.206	X-SL SK VZ M2,5 x 6 DIN965		4	0,32 €
14	48.15.308	X-SL SK VZ M3 x 8 DIN965		1	0,05 €
15	50.01.069	U-Scheibe VZ 2,7 DIN433		2	0,02 €
16	52.01.019	Druckfeder SOLO/DESCO/VAR/PICA/SPECTRA	für Spendeeinrichtungen/ILS/ILX	1	0,27 €
17*	57.03.010	Rillenkugellager 684/10-2Z		2	5,50 €
18	67.55.302	Spendeplatte links VARIO Sp o.LS		1	17,14 €
19	67.55.305	Spendeplatte rechts VARIO Sp		1	14,46 €
20	67.55.315	Abdeckblech VARIO Sp		1	13,90 €
21	67.55.320	Frontblech VARIO Sp		1	16,02 €
22	67.55.325	Halter VARIO Sp		1	9,79 €
23	67.56.046	Lagerplatte unten Sonder-Sp		1	33,66 €
24	72.55.310	Andruckwelle kpl. VARIO SP		1	56,03 €

\*empfohlenes Ersatzteil

**90.56.550**  
**SPENDEEINRICHTUNG MIT LS VARIO III**  
**OPTION**





## 90.56.550

### SPENDEEINRICHTUNG MIT LS VARIO III OPTION

Pos	Artikelnr.	Bezeichnung1	Bezeichnung2	Menge	Euro/Stück
1	35.01.002	Kabelbinder 100 x 2,5mm natur		1	0,04 €
2	48.04.208	ES ZK VZ M2 x 8 DIN84		1	0,04 €
3	50.01.009	U-Scheibe VZ M2 DIN 125A	5 x 2,2 x 0,3	1	0,02 €
4	67.55.301	Spendeplatte links VARIO Sp		1	20,08 €
5	71.48.501A	Lichtschränke Spender kpl.	PICA II/VITA II/VARIO III	1	61,50 €
6	90.55.430	Spendeeinrichtung ohne LS VARIO II/III		1	187,00 €

\*empfohlenes Ersatzteil

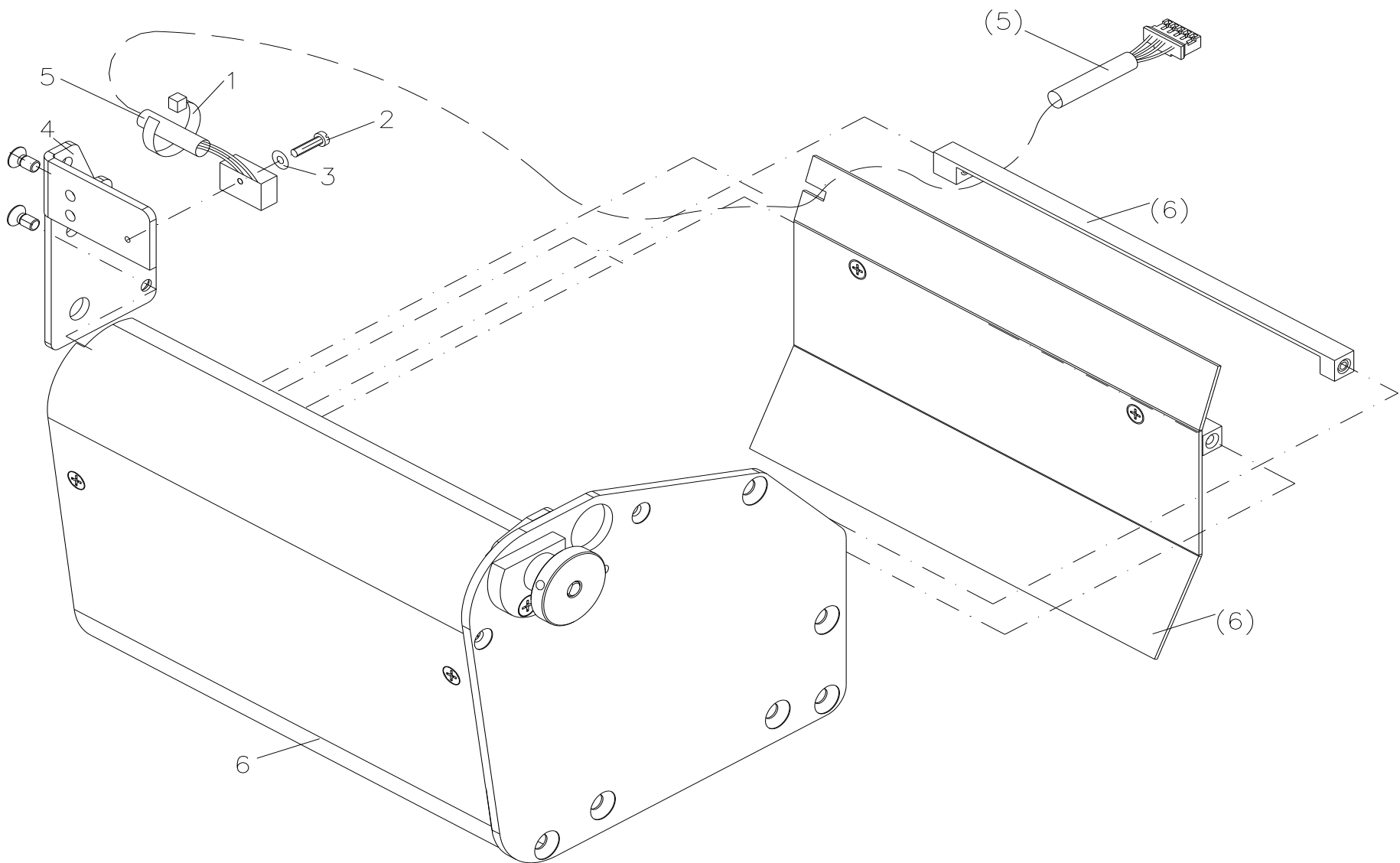
Änderungen und Irrtum vorbehalten

Vario III: 06.2023

41 / 61

# 90.56.560

## SPENDEEINRICHTUNG MIT LS VARIO III OPTION MIT VERRIEGELUNG VON AUßEN



## 90.56.560

### SPENDEEINRICHTUNG MIT LS VARIO III

### OPTION MIT VERRIEGELUNG VON AUßEN

Pos	Artikelnr.	Bezeichnung1	Bezeichnung2	Menge	Euro/Stück
1	35.01.002	Kabelbinder 100 x 2,5mm natur		1	0,04 €
2	48.04.208	ES ZK VZ M2 x 8 DIN84		1	0,04 €
3	50.01.009	U-Scheibe VZ M2 DIN 125A	5 x 2,2 x 0,3	1	0,02 €
4	67.55.301	Spendeplatte links VARIO Sp		1	20,08 €
5	71.48.501A	Lichtschranke Spender kpl.	PICA II/VITA II/VARIO III	1	61,50 €
6	90.56.510	Spendeeinrichtung ohne LS VARIO III	Option mit Verriegelung von außen	1	234,30 €

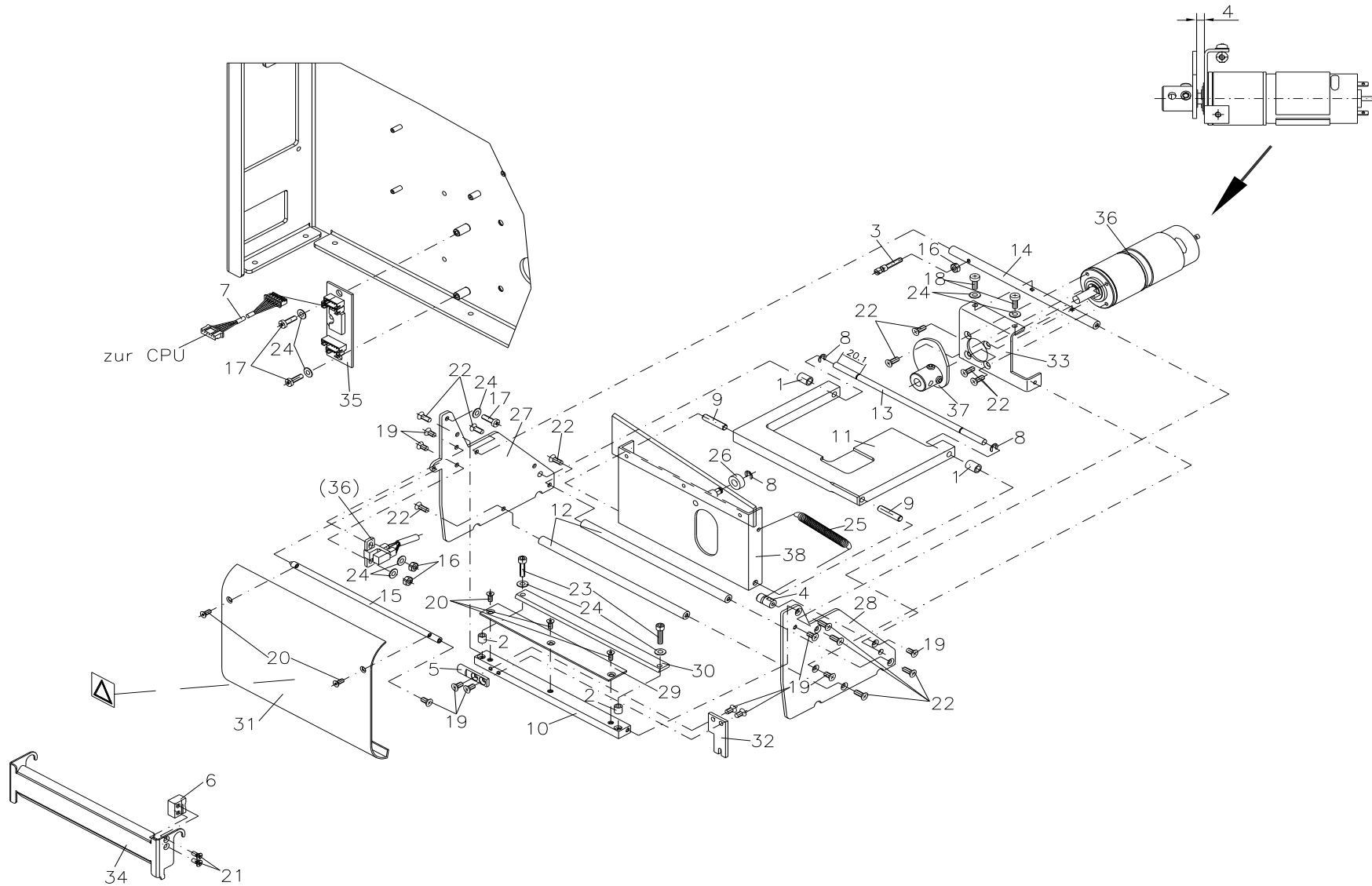
\*empfohlenes Ersatzteil

Änderungen und Irrtum vorbehalten

Vario III: 06.2023

43 / 61

**90.56.600**  
**ABSCHNEIDEVORRICHTUNG OPTION VARIO III**  
**GUILLOTINE**



**90.56.600****ABSCHNEIDEVORRICHTUNG OPTION VARIO III  
GUILLOTINE**

Pos	Artikelnr.	Bezeichnung1	Bezeichnung2	Menge	Euro/Stück
1	10.15.041	Distanzring 2x DESCO MS/ 2x VARIO MS		2	2,05 €
2	10.55.201	Zwischenstück	2x VARIO MS/VITA II MS/SPECTRA II 216 MS	2	4,06 €
3	12.55.205	Stellschraube VARIO MS		1	11,80 €
4	12.56.601	Federpfeiler VARIO III MS		1	22,63 €
5*	16.55.201	Gleitstück	VARIO MS/SPECT.216 MS/VITA MS/PICA MS	1	31,54 €
6	16.56.620	Raststück VARIO III MS		1	16,55 €
7	28.56.005	Verbindungskabel Messerpl./CPU VARIO III		1	15,32 €
8	40.01.003	Wellensicherung 3,2mm	BZ-Sicherung DIN 6799 brüniert, magazinert	3	0,04 €
9	43.02.418	Zylinderstift DIN 7 - 4m6 x 18 St		2	0,43 €
10	45.55.201	Strebe VARIO MS/VITA MS/PICA MS		1	40,06 €
11	45.55.205	Messerplatte VARIO MS		1	62,38 €
12	46.55.201	Distanzwelle VARIO MS 3x		2	3,34 €
13	46.55.205	Lagerwelle VARIO MS		1	16,06 €
14	46.55.210	Motorwelle VARIO M		1	11,06 €
15	46.55.215	Frontwelle VARIO MS		1	5,40 €
16	47.04.001	ST-6KT-Mutter VZ M3 DIN934		3	0,04 €
17	48.14.306	X-SL LK VZ M3 x 6 DIN7985		3	0,02 €
18	48.14.308	X-SL LK VZ M3 x 8 DIN7985		2	0,03 €
19	48.15.003	X-SL SK VZ M3 x 6 DIN965		10	0,04 €
20	48.15.204	X-SL SK VZ M2,5 x 4 DIN965		5	0,05 €
21	48.15.206	X-SL SK VZ M2,5 x 6 DIN965		2	0,32 €
22	48.15.308	X-SL SK VZ M3 x 8 DIN965		12	0,05 €
23	48.16.312	Inbus ST VZ M3 x 12 DIN912		2	0,12 €
24	50.01.057	U-Scheibe VZ 3,2 DIN 125A		9	0,02 €
25	52.02.024	Zugfeder DESCO MS/VARIO MS/SPECTRA 216MS		1	0,86 €
26*	57.03.010	Rillenkugellager 684/10-2Z		1	5,50 €
27	67.55.201	Lagerplatte links VARIO MS		1	23,98 €
28	67.55.205	Lagerplatte rechts VARIO MS		1	22,03 €

\*empfohlenes Ersatzteil

**90.56.600****ABSCHNEIDEVORRICHTUNG OPTION VARIO III  
GUILLOTINE**

<b>Pos</b>	<b>Artikelnr.</b>	<b>Bezeichnung1</b>	<b>Bezeichnung2</b>	<b>Menge</b>	<b>Euro/Stück</b>
29	67.55.220	Unterablech VARIO MS		1	10,58 €
30*	67.55.225	Messerleiste feststehend	VARIO MS/VITA II MS/PICA II MS	1	47,98 €
31	67.55.240	Frontblech VARIO MS		1	18,08 €
32	67.55.245	Stellblech Messer	VARIO/SPECTRA 216/VITA II/PICA II	1	15,76 €
33	67.56.610	Motorwinkel VARIO III MS		1	30,68 €
34	67.56.620	Messerschutz VARIO III MS		1	25,20 €
35	70.18.010	Leiterplatte Messer Rev. B	MICRA I / VITA II / PICA II / VARIO III	1	40,64 €
36	71.56.650	Motor + LS kpl. VARIO III		1	181,40 €
37	72.55.201	Messerkurve kpl. VARIO MS		1	20,13 €
38*	72.55.205	Messerblech kpl. VARIO MS		1	89,89 €

\*empfohlenes Ersatzteil

Änderungen und Irrtum vorbehalten

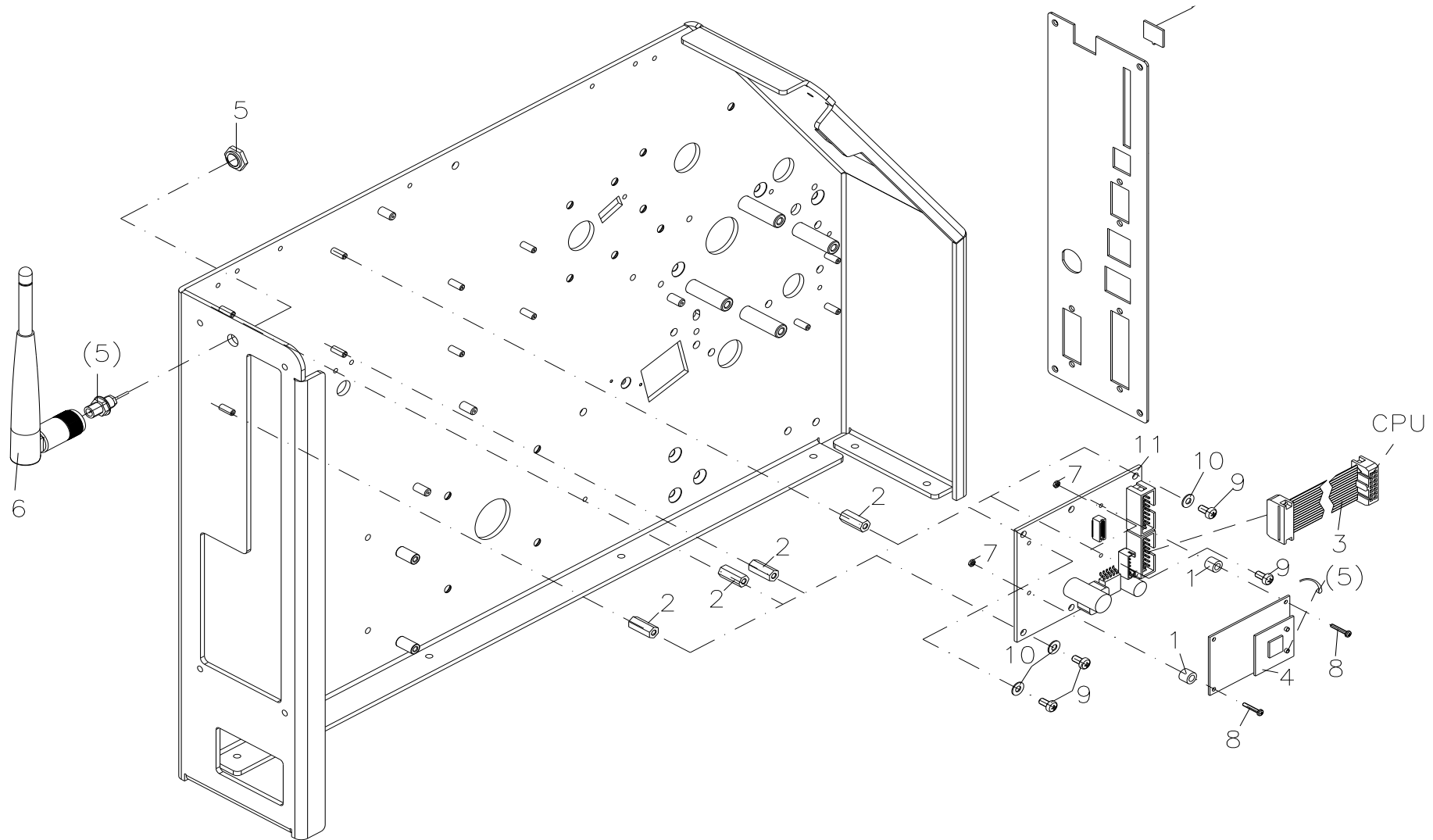
Vario III: 06.2023

46 / 61

# 90.56.780

WLAN OPTION VARIO III

OPTION BEI NEUGERÄT, NICHT NACHRÜSTBAR!



## 90.56.780

WLAN OPTION VARIO III

OPTION BEI NEUGERÄT, NICHT NACHRÜSTBAR!

Pos	Artikelnr.	Bezeichnung1	Bezeichnung2	Menge	Euro/Stück
1	10.41.002	Kunststoff-Abstandsrolle 6x3,2x5mm		2	0,07 €
2	12.40.313	Abstandsbolzen M3 x 13 I/I	Messing vernickelt SW 5,5	4	0,55 €
3	28.29.010	Verbindungskabel I/O-CPU PICAI/II/FLEXIC/DPM/SPE II		1	8,62 €
4	37.09.506	WLAN-Modul SX-590-2700-WWR progr. SH3		1	597,41 €
5	37.09.510	Pigtail U/FL auf Reverse-SMA-Einbaubuchse	Länge: 30cm	1	29,82 €
6	37.09.520	Aufsteckantenne Knickgelenk	RP-SMA-Stecker, 2.1 dBi	1	18,36 €
7	47.00.016	ST-6KT-Mutter VZ M1,6 DIN439		2	1,32 €
8	48.04.161	ES ZK A2 rostfrei M1,6 x 10 DIN84		2	0,56 €
9	48.14.306	X-SL LK VZ M3 x 6 DIN7985		4	0,02 €
10	50.01.057	U-Scheibe VZ 3,2 DIN 125A		4	0,02 €
11	70.39.020	WLAN-Adaper seriell kpl.		1	50,77 €

\*empfohlenes Ersatzteil

Änderungen und Irrtum vorbehalten

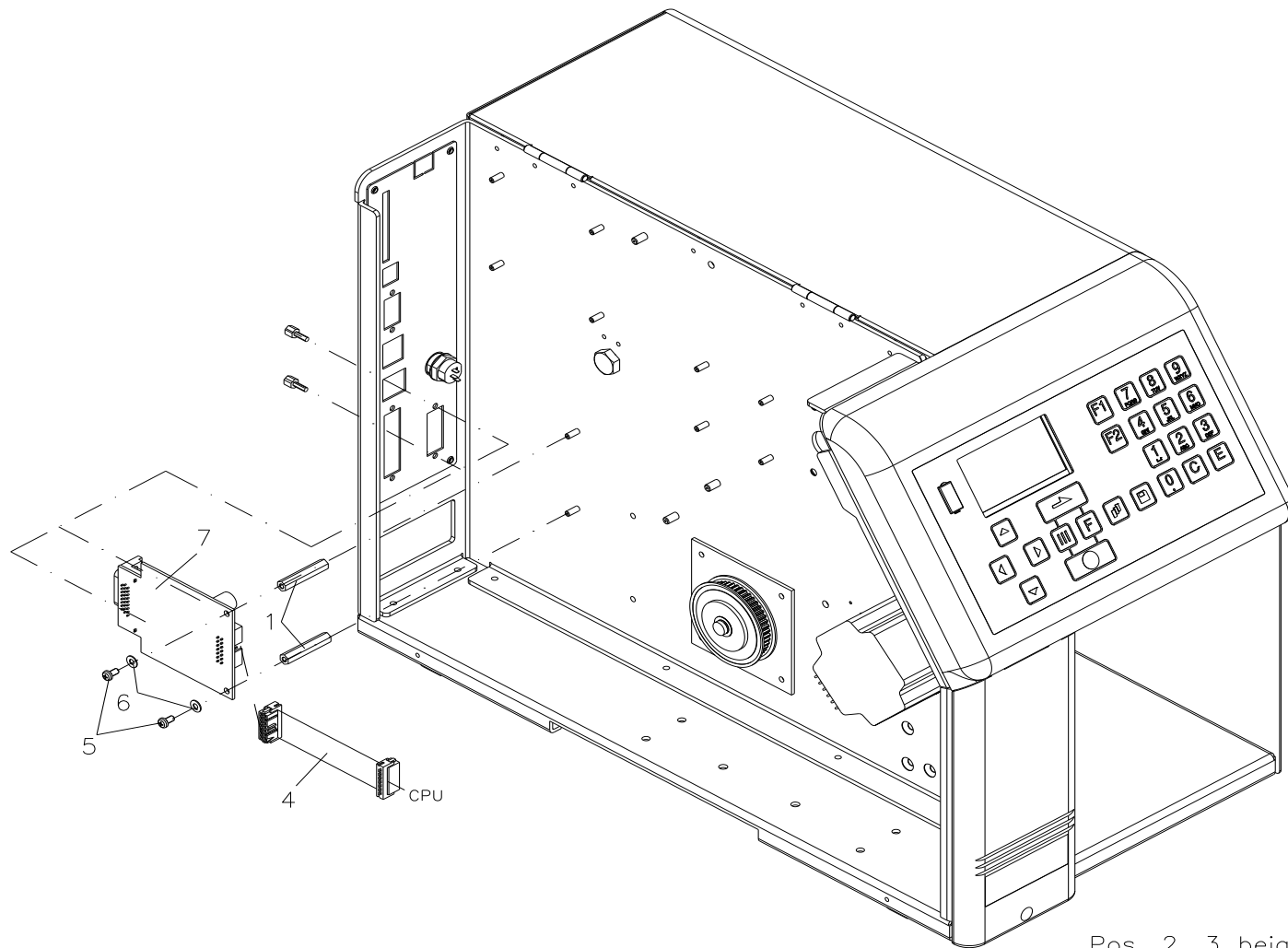
Vario III: 06.2023

48 / 61



**90.56.785**

**SPENDE EIN-/AUSGÄNGE OPTION VARIO III**



Pos. 2, 3 beigelegt  
Pos. 2, 3 attached  
Pos. 2, 3 ajouté  
Pos. 2, 3 adjuntado

## 90.56.785

### SPENDE EIN-/AUSGÄNGE OPTION VARIO III

Pos	Artikelnr.	Bezeichnung1	Bezeichnung2	Menge	Euro/Stück
1	12.40.330	Abstandsbolzen M3 x 30 I/I (6/6)	Messing vernickelt SW 5,0	2	0,64 €
2	25.04.016	Posthaube 15-pol/26-pol HD metallisiert		1	2,24 €
3	25.04.046	SUB-D 26-pol HD Stift Lötkelch		1	5,58 €
4	28.56.010	Verbindungskabel I/O / CPU	VARIO III/SPECTRA II/SPE II/LPM II/COMPA III	1	9,25 €
5	48.14.306	X-SL LK VZ M3 x 6 DIN7985		2	0,02 €
6	50.01.057	U-Scheibe VZ 3,2 DIN 125A		2	0,02 €
7*	70.39.005	Spende-I/O kpl. SH3/Octavo		1	122,89 €

\*empfohlenes Ersatzteil

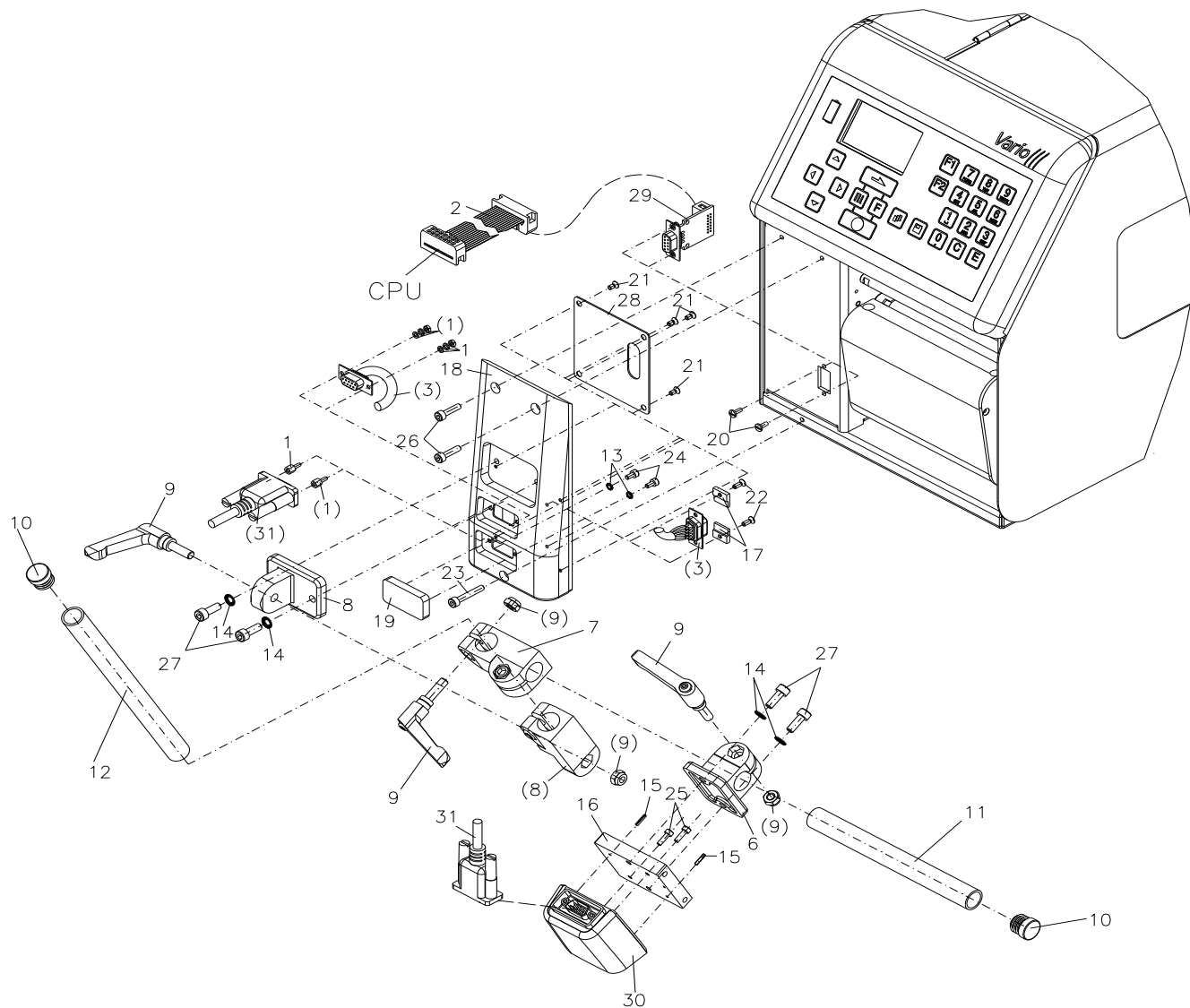
Änderungen und Irrtum vorbehalten

Vario III: 06.2023

50 / 61

# 90.56.900

## SCANNER DS457 U. HALTER OPTION VARIO III



Pos. 4,5 nicht gezeichnet!  
Pos. 4,5 not illustrated!  
Pos. 4,5 pas illustré!  
Pos. 4,5 sin ilustración!

**90.56.900****SCANNER DS457 U. HALTER OPTION VARIO III**

Pos	Artikelnr.	Bezeichnung1	Bezeichnung2	Menge	Euro/Stück
1	25.04.100	SUB-D Befestigungssatz UNC4-40		1	0,94 €
2	28.56.043	Verbindungskabel RS232/CPU		1	12,04 €
3	28.88.907A	Verbindungskabel Scanner DS457	SPECTRA II/VARIO III	1	11,60 €
4	35.01.002	Kabelbinder 100 x 2,5mm natur		1	0,04 €
5	35.01.014	Aluminium-Clip PFC-25M		2	0,98 €
6	37.48.900	Flansch-Klemmverbinder 16mm		1	37,36 €
7	37.48.902	Winkel-Klemmverbinder 16mm		1	41,42 €
8	37.48.904	Gelenk-Klemmverbinder 16mm		1	77,02 €
9	37.48.906	Klemmhebelset M6-22		3	18,31 €
10	37.48.908	Endstopfen für Rundrohr PE sw 16mm		2	0,54 €
11	37.48.912	Rohrzuschnitt Edelstahl 16mm x 150mm		1	14,59 €
12	37.48.914	Rohrzuschnitt Edelstahl 16mm x 200mm		1	14,59 €
13	41.03.003V	Schnorr-Sicherung M3 S-A2 rostfrei		2	0,12 €
14	41.03.005V	Schnorr-Sicherung M5 S-A2 rostfrei		4	0,14 €
15	42.03.005	Kegelkerbstift 2 x 10 S1 DIN 1471		2	0,10 €
16	45.48.912	Scannerplatte VITA II/VARIO III		1	195,84 €
17	45.48.914	Klemmstück 2x VITA II Scanner/4x LPM II		2	73,44 €
18	45.56.912	Frontblende links unten Scanner ICR840	VARIO III	1	335,52 €
19	45.88.922A	Füllstück Opt. Scanner SPECTRA II/VARIO III		1	85,78 €
20	48.05.010	Flachkopfschraube UNC 4-40 x 1/4" VZ		2	0,69 €
21	48.15.003V	X-SL SK A2 rostfrei M3 x 6 DIN965		4	0,04 €
22	48.15.308V	X-SL SK A2 rostfrei M3 x 8 DIN965		2	0,37 €
23	48.16.004V	Inbus A2 rostfrei M4 x 25 DIN912		1	0,15 €
24	48.16.306V	Inbus A2 rostfrei M3 x 6 DIN912		2	0,06 €
25	48.16.310V	Inbus A2 rostfrei M3 x 10 DIN912		2	0,08 €
26	48.16.416V	Inbus A2 rostfrei M4 x 16 DIN912		2	0,11 €
27	48.16.514V	Inbus A2 rostfrei M5 x 14 DIN912		4	0,10 €
28	67.56.912	Abdeckung VARIO III		1	93,60 €

\*empfohlenes Ersatzteil

## 90.56.900

### SCANNER DS457 U. HALTER OPTION VARIO III

Pos	Artikelnr.	Bezeichnung1	Bezeichnung2	Menge	Euro/Stück
29	70.39.073	TTL Scanner-Interface 5V SH3	für Scanner DS457	1	46,81 €
30	85.04.041	Barcodescanner DS457-HD programmiert		1	685,00 €
31	85.04.042	Anschlussleitung 1,8m für Motorola DS457		1	36,23 €

\*empfohlenes Ersatzteil

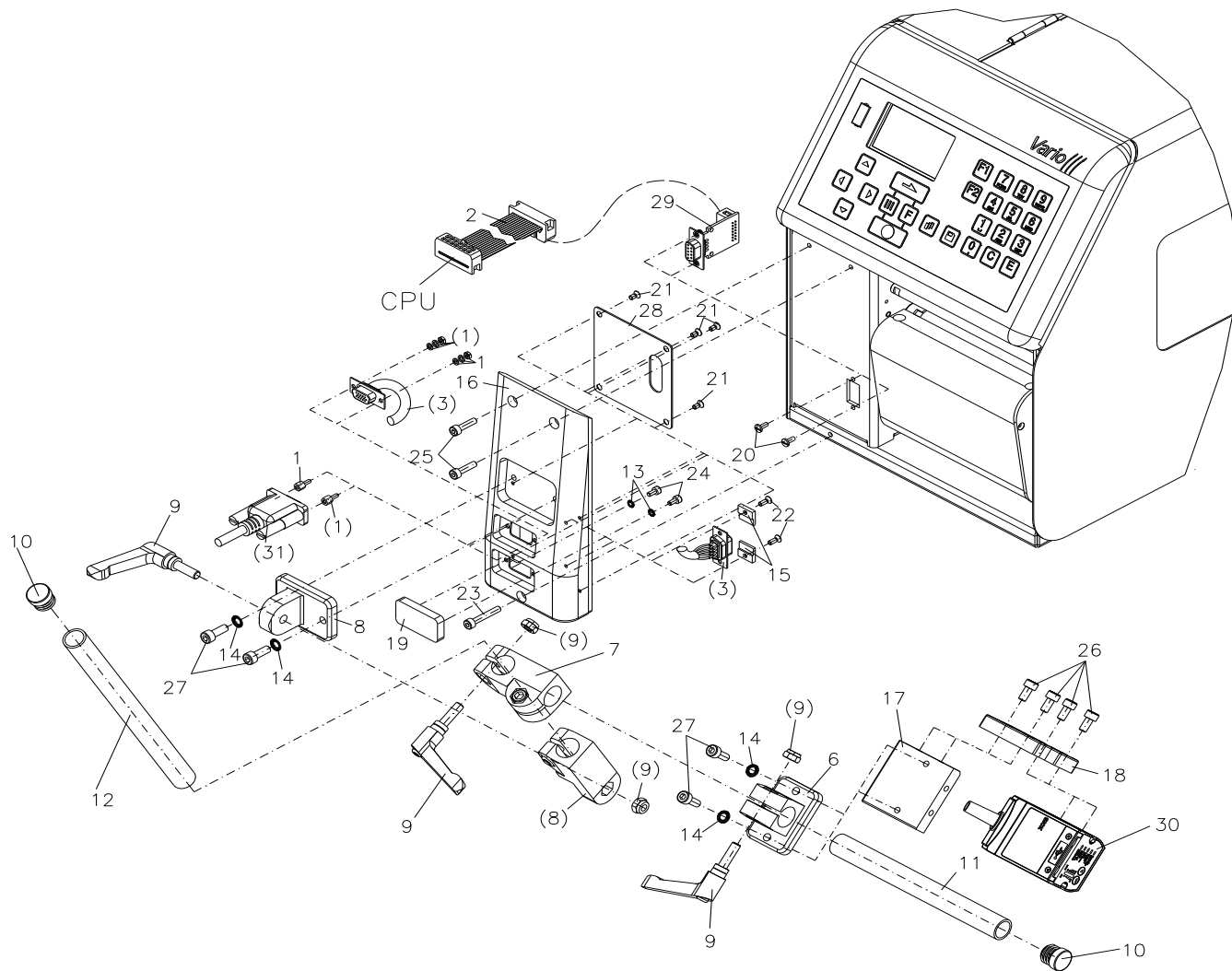
Änderungen und Irrtum vorbehalten

Vario III: 06.2023

53 / 61

# 90.56.902

## SCANNER ICR620 E U. HALTER VARIO III OPTION



Pos. 4,5,31 nicht gezeichnet!  
Pos. 4,5,31 not illustrated!  
Pos. 4,5,31 pas illustré!  
Pos. 4,5,31 sin ilustración!

**90.56.902****SCANNER ICR620 E U. HALTER VARIO III  
OPTION**

Pos	Artikelnr.	Bezeichnung1	Bezeichnung2	Menge	Euro/Stück
1	25.04.100	SUB-D Befestigungssatz UNC4-40		1	0,94 €
2	28.56.043	Verbindungskabel RS232/CPU		1	12,04 €
3	28.88.906A	Verbindungskabel Scanner ICR620 E	SPECTRA II/VARIO II	1	52,58 €
4	35.01.002	Kabelbinder 100 x 2,5mm natur		1	0,04 €
5	35.01.014	Aluminium-Clip PFC-25M		2	0,98 €
6	37.48.900	Flansch-Klemmverbinder 16mm		1	37,36 €
7	37.48.902	Winkel-Klemmverbinder 16mm		1	41,42 €
8	37.48.904	Gelenk-Klemmverbinder 16mm		1	77,02 €
9	37.48.906	Klemmhebelset M6-22		3	18,31 €
10	37.48.908	Endstopfen für Rundrohr PE sw 16mm		2	0,54 €
11	37.48.912	Rohrzuschnitt Edelstahl 16mm x 150mm		1	14,59 €
12	37.48.914	Rohrzuschnitt Edelstahl 16mm x 200mm		1	14,59 €
13	41.03.003V	Schnorr-Sicherung M3 S-A2 rostfrei		2	0,12 €
14	41.03.005V	Schnorr-Sicherung M5 S-A2 rostfrei		4	0,14 €
15	45.48.914	Klemmstück 2x VITA II Scanner/4x LPM II		2	73,44 €
16	45.56.912	Frontblende links unten Scanner ICR840	VARIO III	1	335,52 €
17	45.88.916A	Scannerplatte ICR620 E SPECTRA II/Vario III		1	280,88 €
18	45.88.918A	Scannerhalter ICR620 E SPECTRA II/VARIO III		1	170,23 €
19	45.88.922A	Füllstück Opt. Scanner SPECTRA II/VARIO III		1	85,78 €
20	48.05.010	Flachkopfschraube UNC 4-40 x 1/4" VZ		2	0,69 €
21	48.15.003V	X-SL SK A2 rostfrei M3 x 6 DIN965		4	0,04 €
22	48.15.308V	X-SL SK A2 rostfrei M3 x 8 DIN965		2	0,37 €
23	48.16.004V	Inbus A2 rostfrei M4 x 25 DIN912		1	0,15 €
24	48.16.306V	Inbus A2 rostfrei M3 x 6 DIN912		2	0,06 €
25	48.16.416V	Inbus A2 rostfrei M4 x 16 DIN912		2	0,11 €
26	48.16.510V	Inbus A2 rostfrei M5 x 10 DIN912		4	0,09 €
27	48.16.514V	Inbus A2 rostfrei M5 x 14 DIN912		4	0,10 €
28	67.56.912	Abdeckung VARIO III		1	93,60 €

\*empfohlenes Ersatzteil

## 90.56.902

### SCANNER ICR620 E U. HALTER VARIO III OPTION

Pos	Artikelnr.	Bezeichnung1	Bezeichnung2	Menge	Euro/Stück
29	70.39.071	RS232 / Scanner 24V SH3		1	129,40 €
30	85.03.021	2D-Codeleser ICR620E-H12013 programmiert		1	4645,79 €
31	89.02.0028	Datenkabel USB 2m St. A auf St. Micro		1	19,78 €

\*empfohlenes Ersatzteil

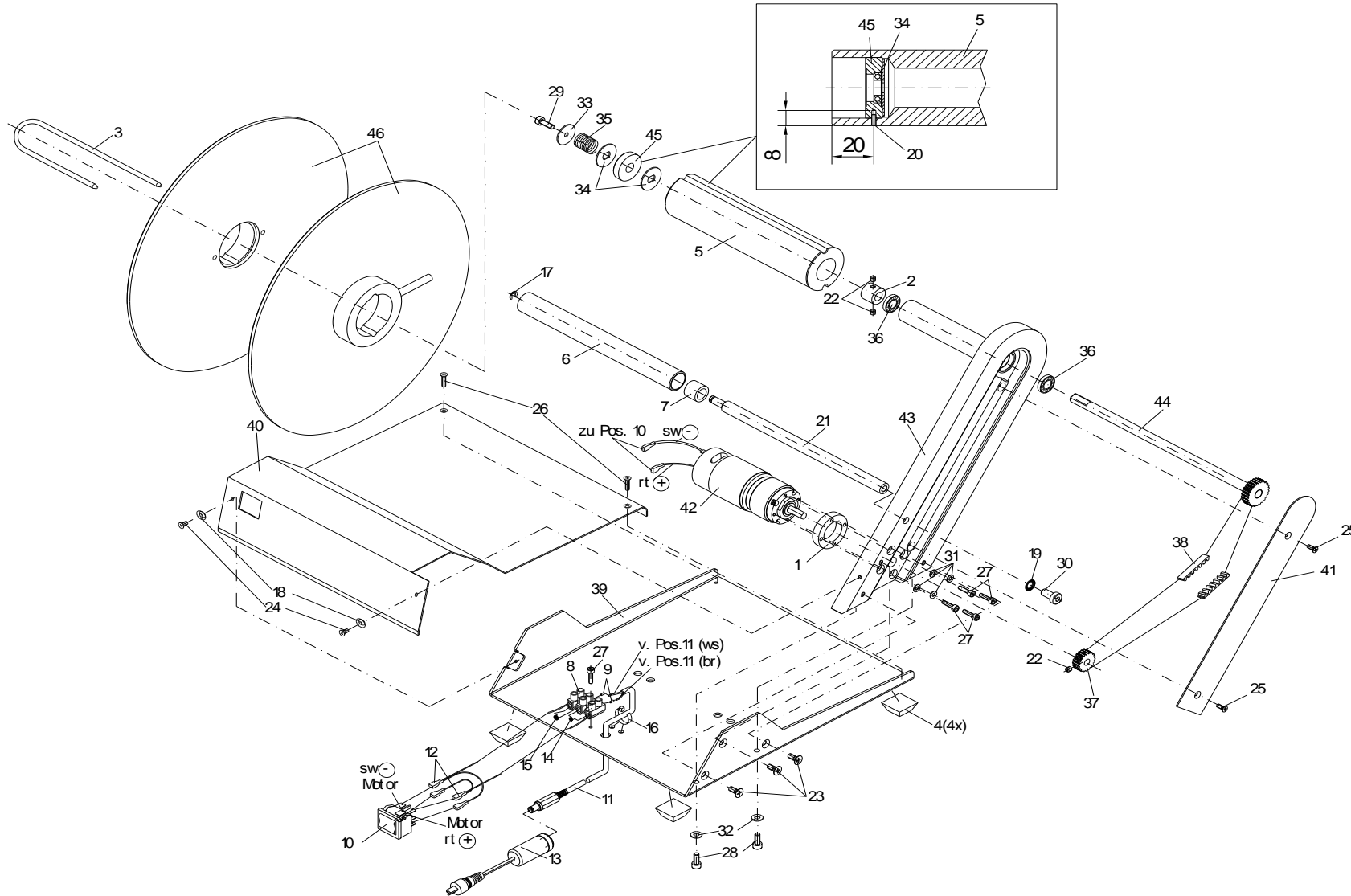
Änderungen und Irrtum vorbehalten

Vario III: 06.2023

56 / 61



**92.66.014**  
**AUFWICKELVORRICHTUNG PR45 II**



**92.66.014****AUFWICKELVORRICHTUNG PR45 II**

Pos	Artikelnr.	Bezeichnung1	Bezeichnung2	Menge	Euro/Stück
1	10.92.010	Zwischenring PR45 II		1	10,04 €
2	10.92.030	Stellring PR45		1	5,48 €
3	12.92.010	Klammer PR45		1	12,32 €
4*	16.01.011	Elastikpuffer sw (LxBxH) 20,6x20,6x7,6mm	selbstklebend 3M-SJ5023	4	0,47 €
5	16.92.005	Aufwickelrolle PR45		1	64,63 €
6	16.92.007	Laufrolle PR45		1	23,22 €
7	16.92.009	Lager PR45		1	3,42 €
8	25.05.001	Lüsterklemme Nr.158 6 qmm		0,3	2,16 €
9	25.09.002	Aderendhülse 0,25		2	0,12 €
10	26.01.048	Umschalter 2-polig		1	11,81 €
11	28.48.925	Winder-Anschlusskabel PR 48/PR 45 II		1	10,97 €
12	28.92.003	Kabel kpl. PR 45 2x		2	3,49 €
13	28.92.015	Adapterkabel PR45v auf LA-Anschluss		1	32,66 €
14	29.02.005	Keram. Kondensator 0,1 uF		1	0,20 €
15	30.08.010	NTC-Widerstand 22 OHM 10%		1	0,88 €
16	35.01.002	Kabelbinder 100 x 2,5mm natur		1	0,04 €
17	40.01.004	Wellensicherung 4mm	BZ-Sicherung DIN 6799 brüniert, magazinert	1	0,05 €
18	41.01.007	Rosette MS vernickelt 4x9		2	0,20 €
19	41.03.006	Schnorr-Sicherung M6 S-Federstahl		1	0,12 €
20	42.03.002	Kegelkerbstift 2 x 6 S1 DIN 1471		1	0,10 €
21	46.92.005	Umlenkwellen PR45		1	33,19 €
22	48.10.005	ES GST VZ M4 x 4 DIN913		3	0,16 €
23	48.15.002	X-SL SK VZ M4 x 10 DIN965		3	0,04 €
24	48.15.003	X-SL SK VZ M3 x 6 DIN965		2	0,04 €
25	48.15.308	X-SL SK VZ M3 x 8 DIN965		2	0,05 €
26	48.15.312	X-SL SK VZ M3 x 12 DIN965		2	0,02 €
27	48.16.312	Inbus ST VZ M3 x 12 DIN912		5	0,12 €
28	48.16.410	Inbus ST VZ M4 x 10 DIN912		2	0,08 €

\*empfohlenes Ersatzteil

## 92.66.014

### AUFWICKELVORRICHTUNG PR45 II

Pos	Artikelnr.	Bezeichnung1	Bezeichnung2	Menge	Euro/Stück
29	48.16.412	Inbus ST VZ M4 x 12 DIN912		1	0,08 €
30	48.20.612	Inbus ST VZ M6 x 12 DIN7984		1	0,10 €
31	50.01.057	U-Scheibe VZ 3,2 DIN 125A		4	0,02 €
32	50.01.065	U-Scheibe VZ 4,3 DIN125A		2	0,02 €
33	50.01.096	U-Scheibe VZ 4,3 x 20 x 1,25		1	0,17 €
34	50.15.005	Bremsscheibe SPECTRA/VARIO/VITA/ILS/ILX	DESCO/IDS/OPTIMO/DUOPRINT	2	2,33 €
35*	52.01.007	Druckfeder	SPECTRA/SPE/VARIO/PR25/26/28/45/48/49/ILX	1	0,47 €
36*	57.01.006	Rillenkugellager S 618/8		2	4,32 €
37	59.02.045	Zahnriemenrad 20S3M PR45 II		1	18,31 €
38	59.02.459	Zahnriemen 60S3M459NG (153Z) PR45 II		1	9,94 €
39	66.92.002	Bodenplatte PR45 RAL 7035 lichtgrau		1	74,42 €
40	66.92.006	Abdeckung Boden PR45 RAL7035 lichtgrau		1	41,12 €
41	66.92.016	Abdeckung PR45 RAL7035 lichtgrau		1	21,54 €
42	71.92.003	Motor kpl. PR45 II		1	186,24 €
43	72.92.016	Träger kpl. PR45 II		1	313,26 €
44	72.92.018	Lagerwelle kpl. PR45 II		1	68,50 €
45	72.92.020	Bremsring kpl. PR45		1	9,84 €
46	72.92.027	Rollenscheibe kpl. 270mm/40mm PR45 2x		2	95,70 €

\*empfohlenes Ersatzteil

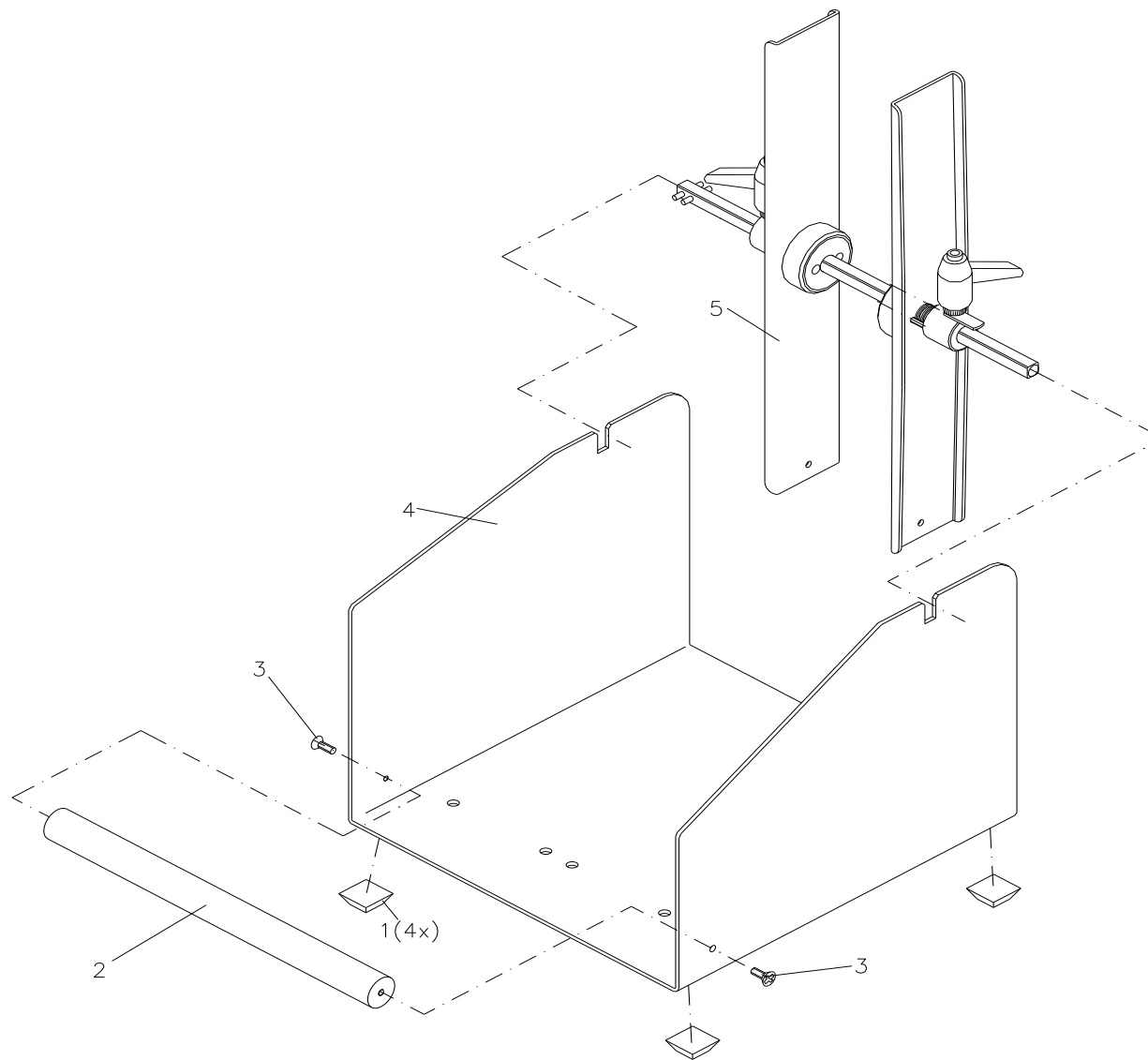
Änderungen und Irrtum vorbehalten

Vario III: 06.2023

59 / 61

# 92.66.050A

ABWICKELVORRICHTUNG PA50A FÜR ETIKETTENKERN 40MM  
COMPA/VARIO/VITA/SPECTRA



## 92.66.050A

### ABWICKELVORRICHTUNG PA50A FÜR ETIKETTENKERN 40MM COMPA/VARIO/VITA/SPECTRA

Pos	Artikelnr.	Bezeichnung1	Bezeichnung2	Menge	Euro/Stück
1*	16.01.011	Elastikpuffer sw (LxBxH) 20,6x20,6x7,6mm	selbstklebend 3M-SJ5023	4	0,47 €
2	46.92.010	Umlenkpeiler PA50A		1	36,18 €
3	48.15.412	X-SL SK VZ M4 x 12 DIN965		2	0,04 €
4	66.92.103	Abwickelvorrichtung COMPA/VARIO/SPECTRA	RAL 7035 Feinstruktur matt pulverbesch.	1	113,59 €
5	72.92.075	Rollenlagerwelle kpl. 40mm PA50/60		1	138,07 €

\*empfohlenes Ersatzteil

Änderungen und Irrtum vorbehalten

Vario III: 06.2023

61 / 61