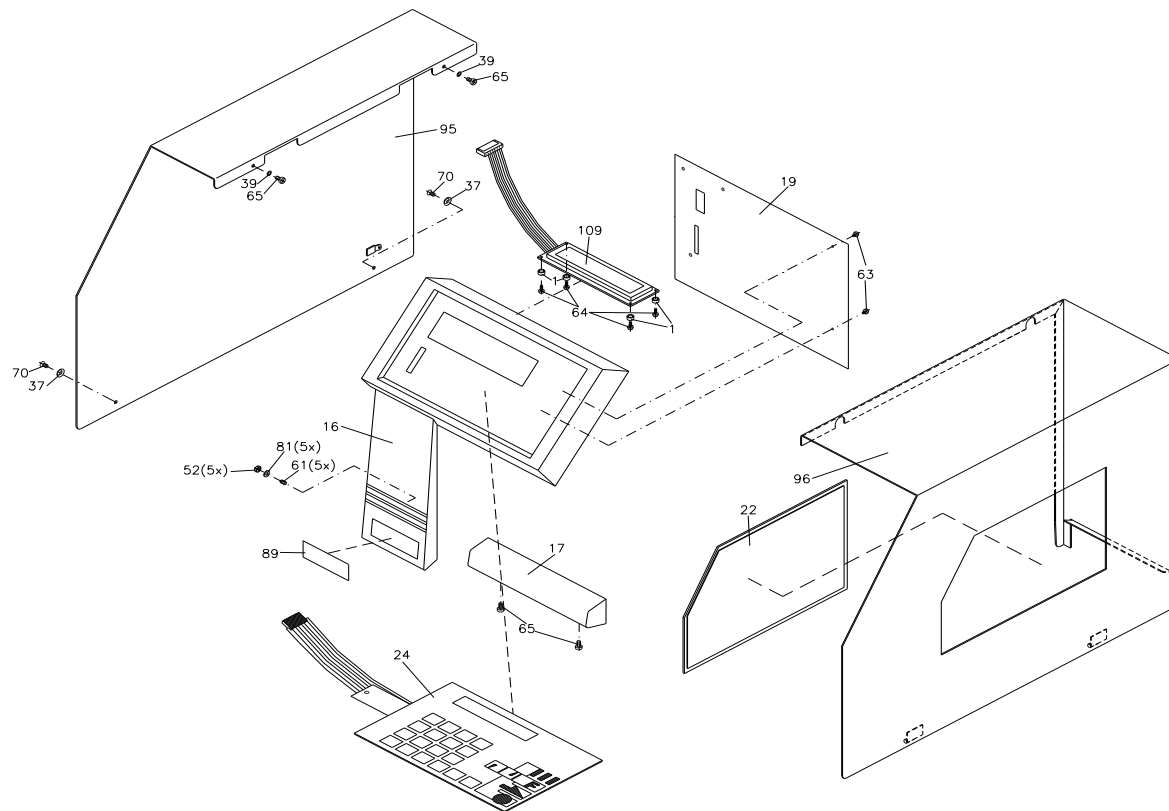


Vario II

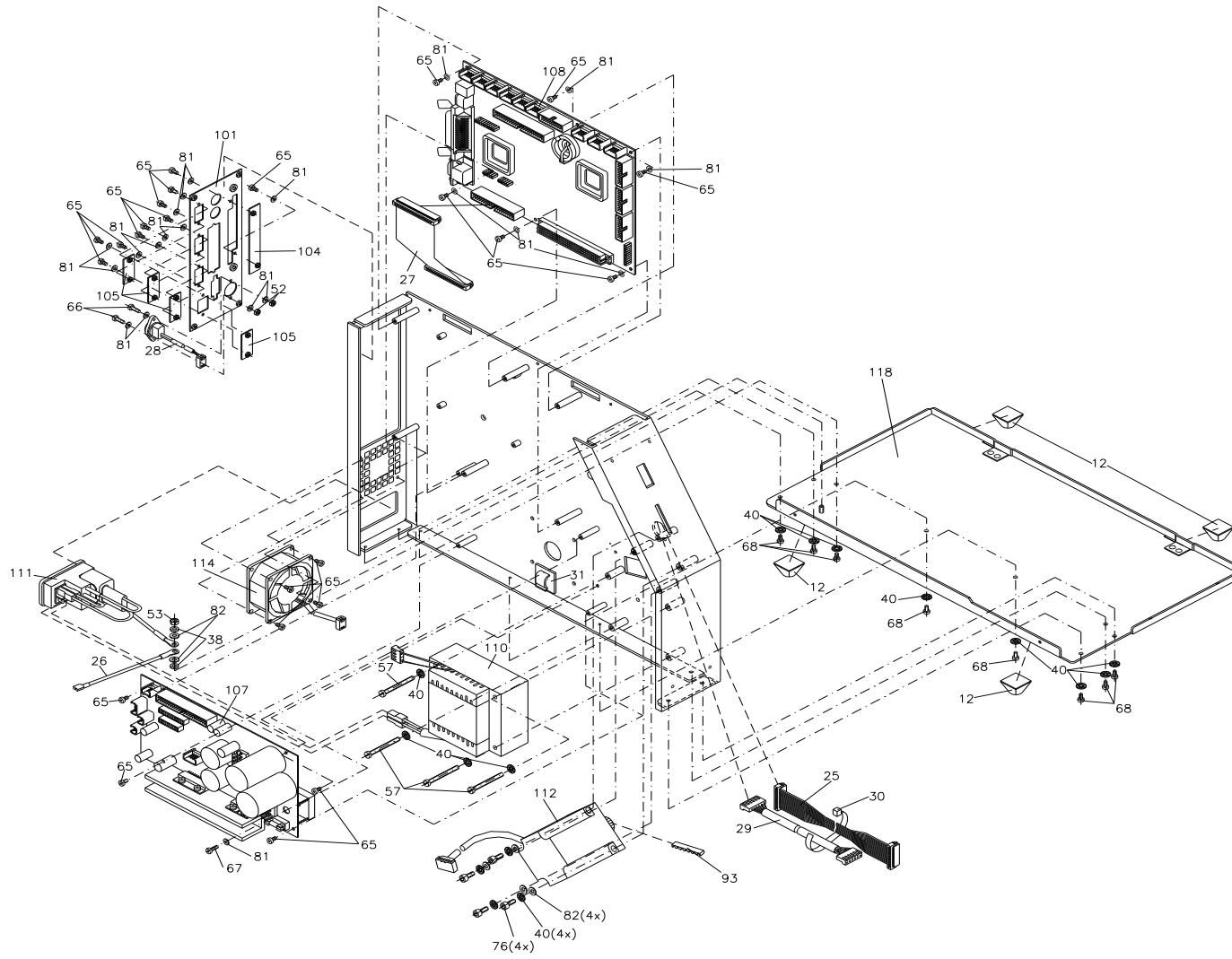
Ersatzteilpreislise
Endkunde



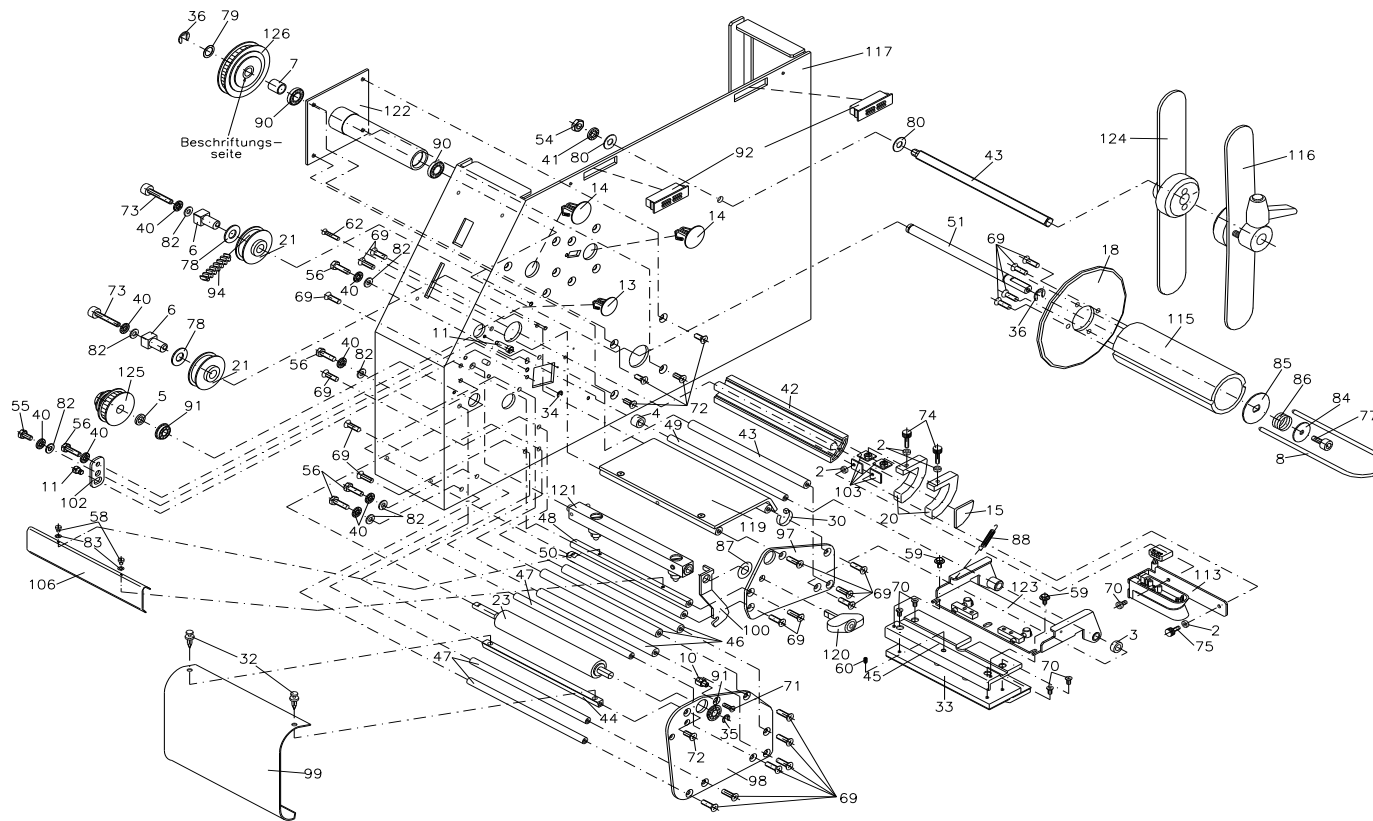
90.55.300A
VARIO II-12 THERMODRUCKER
INKL. DRUCKERTREIBER CD



90.55.300A
VARIO II-12 THERMODRUCKER
INKL. DRUCKERTREIBER CD



90.55.300A
VARIO II-12 THERMODRUCKER
INKL. DRUCKERTREIBER CD



90.55.300A

VARIO II-12 THERMODRUCKER

INKL. DRUCKERTREIBER CD

Pos	Artikelnr.	Bezeichnung1	Bezeichnung2	Menge	Euro/Stück
1	10.41.009	Abstandsrolle KST 212.02.03	6/4,1 x 3	4	0,07 €
2	10.55.005	Distanzring VARIO 4x/SPECTRA SP		4	0,66 €
3	10.55.042	Distanzring aussen VARIO KHT107		1	3,36 €
4	10.55.045	Distanzbuchse innen VARIO KHT107		1	3,36 €
5	10.55.090	Distanzring 2x VARIO		1	1,15 €
6*	10.87.020	Exzenterlager	VARIO/SPE/SPX//VITA/ILS/ILX/FLEXICODE	2	16,45 €
7	10.88.015	Distanzhülse	SPECTRA/SPE/VARIO/SPX/VITA	1	2,45 €
8*	12.15.035	Spange SPECTRA 10X /	SPE 10X / VARIO / ILX 10X / PR48+49	1	8,27 €
9	12.55.015	Federpfeiler VARIO		1	3,02 €
10	12.55.030	Raststift VARIO		1	1,97 €
11	12.55.090	Exzenterbolzen VARIO		1	7,14 €
12*	16.01.015	Elastikpuffer sw (LxBxH) 20,6x20,6x13,2	selbstklebend 3M-SJ5514 black	4	0,80 €
13	16.55.001	Universalstopfen 12,7-14,3 schwarz	HP 208/1	1	0,24 €
14	16.55.002	Universalstopfen 15,0-17,5 schwarz	HP 208/2	2	0,27 €
15	16.55.005	Abdeckkappe zu Profil R20 PA, schwarz	VARIO/IDS/SPECTRA/SPE	1	2,16 €
16	16.55.012	Frontblende groß kpl. VARIO II		1	146,68 €
17	16.55.022	Frontblende klein kpl. VARIO II		1	44,60 €
18	16.55.045	Scheibe VARIO		1	12,53 €
19	16.55.050	LCD-Abdeckung VARIO II		1	13,44 €
20	16.55.060	Etikettenführung	2x VARIO/Leporelloführung SPECTRA	2	13,14 €
21	16.55.090	Laufrolle VARIO		2	4,90 €
22	16.55.095	Sichtfenster VARIO II		1	22,80 €
23*	18.15.005	Andruckwalze DESCO 2x/VARIO 2x/DPM II		1	42,50 €
24*	26.05.075	Folientastatur VARIO II		1	220,40 €
25*	28.25.055	Druckkopfkabel Signal FB 20/370	SOLO 80 KY/DESCO/DPM III/VARIO II 12dot	1	37,50 €
26	28.30.081	Schutzleiter 2	VARIO/DPM/SPE/DYNACODE/PICA/FLEXIC./SPE II/VITA V	1	2,15 €
27	28.55.003	Verbindungskabel CPU-NT VARII/DPMIII/SPE I		1	7,34 €
28*	28.55.040	Winder-Zuleitung VARIO II/PICA I		1	5,79 €

*empfohlenes Ersatzteil

90.55.300A

VARIO II-12 THERMODRUCKER

INKL. DRUCKERTREIBER CD

Pos	Artikelnr.	Bezeichnung1	Bezeichnung2	Menge	Euro/Stück
29*	28.55.056	Druckkopfkabel Power VARIOII/SPECTRA I/SPE I		1	15,47 €
30	35.01.002	Kabelbinder 100 x 2,5mm natur		2	0,04 €
31	35.01.011	Cord-Clip 8mm		1	1,22 €
32	35.01.050	Spreitzniete aus Kunststoff		2	0,47 €
33*	37.04.107	Thermodruckkopf 107-12		1	588,50 €
34	40.01.003	Wellensicherung 3,2mm	BZ-Sicherung DIN 6799 brüniert, magazinert	1	0,04 €
35	40.01.004	Wellensicherung 4mm	BZ-Sicherung DIN 6799 brüniert, magazinert	1	0,05 €
36	40.01.006	Wellensicherung 6mm	BZ-Sicherung DIN 6799 brüniert, magazinert	2	0,07 €
37	41.01.007	Rosette MS vernickelt 4x9		2	0,20 €
38	41.02.002	Fächerscheibe AZ VZ M4 DIN6798		2	0,01 €
39	41.03.003	Schnorr-Sicherung M3 S-Federstahl		2	0,12 €
40	41.03.004	Schnorr-Sicherung M4 S-Federstahl		24	0,08 €
41	41.03.006	Schnorr-Sicherung M6 S-Federstahl		1	0,12 €
42	45.55.005	F-Profil R20 133mm lang natur eloxiert	VARIO/IDS/SPECTRA	1	2,37 €
43	45.55.010	Lagerpfeiler VARIO II/III Option		1	4,50 €
44	45.55.020	Abreißkante VARIO		1	28,88 €
45*	45.55.060	Zwischenlage VARIO II KHT 107		1	31,04 €
46	46.55.001	Distanzwelle VARIO 3x		4	3,35 €
47	46.55.005	Distanzwelle VARIO 3x		3	3,20 €
48	46.55.010	Bürstenwelle 2 x VARIO/ 1 x PICA II		1	9,76 €
49	46.55.016	Druckkopfwelle VARIO/IDS/DPM III		1	4,76 €
50	46.55.020	Steckwelle VARIO		1	5,48 €
51	46.55.040	Lagerwelle VARIO		1	8,27 €
52	47.04.001	ST-6KT-Mutter VZ M3 DIN934		7	0,04 €
53	47.05.001	ST 6KT-Mutter VZ M4 DIN934		1	0,01 €
54	47.07.001	ST-6KT-Mutter VZ M6 DIN934		1	0,02 €
55	48.01.408	ST-6KT-Schraube VZ M4 x 8 DIN933		1	0,10 €
56	48.01.414	ST-6KT-Schraube VZ M4 x 14 DIN933		5	0,12 €

*empfohlenes Ersatzteil

90.55.300A

VARIO II-12 THERMODRUCKER

INKL. DRUCKERTREIBER CD

Pos	Artikelnr.	Bezeichnung1	Bezeichnung2	Menge	Euro/Stück
57	48.04.015	ES ZK VZ M4 x 40 DIN84		4	0,06 €
58	48.04.203	ES ZK VZ M2,5 x 3 DIN84		2	0,11 €
59	48.08.306	ST-6KT-Schraube Eco-Fix VZ M3 x 5		2	0,21 €
60	48.10.005	ES GST VZ M4 x 4 DIN913		1	0,16 €
61	48.10.006	ES GST VZ M3 x 16 DIN913		5	0,16 €
62	48.12.316	Gewindeschneidschraube M3 x 16 DIN7516-D	SK Kreuzschlitz VZ	1	0,10 €
63	48.13.000	ES BLKO VZ 2,2 x 6,5 DIN7981 Form C		2	0,04 €
64	48.13.003	ES BLKO VZ 2,2 x 9,5 DIN7981 Form C		4	0,17 €
65	48.14.306	X-SL LK VZ M3 x 6 DIN7985		28	0,02 €
66	48.14.308	X-SL LK VZ M3 x 8 DIN7985		2	0,03 €
67	48.14.310	X-SL LK VZ M3 x 10 DIN7985		1	0,05 €
68	48.14.406	X-SL LK VZ M4 x 6 DIN7985		8	0,11 €
69	48.15.002	X-SL SK VZ M4 x 10 DIN965		22	0,04 €
70	48.15.003	X-SL SK VZ M3 x 6 DIN965		7	0,04 €
71	48.15.310	X-SL SK VZ M3 x 10 DIN965		1	0,02 €
72	48.15.406	X-SL SK VZ M4 x 6 DIN965		5	0,04 €
73	48.16.004	Inbus ST VZ M4 x 25 DIN912		2	0,12 €
74*	48.16.005	Rändelschraube M3 x 12 rot	Kopf in RAL3000	2	1,56 €
75*	48.16.007	Rändelschraube M3 x 8 rot	Kopf in RAL3000	1	1,97 €
76	48.16.410	Inbus ST VZ M4 x 10 DIN912		4	0,08 €
77	48.16.412	Inbus ST VZ M4 x 12 DIN912		1	0,08 €
78	50.01.012	U-Scheibe A2 rostfrei 18 x 8,15 x 1,0		2	0,36 €
79	50.01.031	U-Scheibe A2 rostfrei 12 x 8,2 x 0,2		1	0,56 €
80	50.01.056	U-Scheibe A2 rostfrei 14 x 6,1 x 0,5		2	0,77 €
81	50.01.057	U-Scheibe VZ 3,2 DIN 125A		26	0,02 €
82	50.01.065	U-Scheibe VZ 4,3 DIN125A		13	0,02 €
83	50.01.069	U-Scheibe VZ 2,7 DIN433		2	0,02 €
84	50.01.096	U-Scheibe VZ 4,3 x 20 x 1,25		1	0,17 €

*empfohlenes Ersatzteil

90.55.300A

VARIO II-12 THERMODRUCKER

INKL. DRUCKERTREIBER CD

Pos	Artikelnr.	Bezeichnung1	Bezeichnung2	Menge	Euro/Stück
85	50.15.005	Bremsscheibe SPECTRA/VARIO/VITA/ILS/ILX	DESCO/IDS/OPTIMO/DUOPRINT	1	2,33 €
86*	52.01.007	Druckfeder	SPECTRA/SPE/VARIO/PR25/26/28/45/48/49/ILX	1	0,47 €
87	52.04.001	Tellerfeder JTEM-08	De=16,0 / Di=8,2 / t=0,9	1	2,53 €
88*	52.55.001	Zugfeder VARIO		1	0,84 €
89	55.03.001	Schriftzug "Valentin" VARIO II		1	4,90 €
90*	57.01.006	Rillenkugellager S 618/8		2	4,32 €
91*	57.03.020	Rillenkugellager F 686-J		2	4,67 €
92	57.05.020	Magnetverschluss Fp 5 weiss VARIO II 2x		2	2,58 €
93*	59.55.144	Zahnriemen 60S3M144NG (48Z)	VARIO/DPM III c/2x PM-56/DPM IV	1	5,73 €
94*	59.55.661	Zahnriemen 60DS3M660NG (220Z)	VARIO II/III	1	20,24 €
95	67.55.012	Deckel links VARIO II	RAL 7035 feinstruktur matt	1	108,00 €
96	67.55.017	Deckel rechts VARIO II	RAL 7035 feinstruktur matt	1	147,00 €
97	67.55.020	Lagerplatte oben VARIO II		1	26,43 €
98	67.55.025	Lagerplatte unten VARIO II		1	37,70 €
99	67.55.030	Vorderblech VARIO/IDS		1	16,02 €
100	67.55.075	Riegel VARIO		1	12,42 €
101	67.55.090	Anschlussblech VARIO II		1	31,10 €
102	67.55.098	Stellblech VARIO II		1	13,39 €
103	67.55.101	Nutenstein 4x VARIO/SPECTRA Leporellof.		4	3,28 €
104	67.55.115	Abdeckung Memory Card	DESCO/OPTIMO/VARIO II/SPECTRA	1	4,26 €
105	67.55.120	Abdeckung Schnittstelle	2xVARIO II/PICA I/SPECTRA/SPE/SPX/VITA I	4	3,42 €
106	67.55.150	Abdeckblech VARIO II		1	13,42 €
107*	70.55.100	Netzteil Rev. C VARIO II		1	442,50 €
108*	70.55.110	CPU kpl. VARIO II-12		1	688,16 €
109*	71.00.026	LCD-Anzeige 24x2 beleuchtet kpl VARIO II		1	110,00 €
110	71.55.002	Transformator kpl. mit Kabel VARIO II		1	99,20 €
111*	71.55.010	Netzfilter kpl. SOLO/DESCO/VARIO II		1	93,15 €
112	71.55.037	Schrittmotor kpl. VARIO II		1	152,00 €

*empfohlenes Ersatzteil

90.55.300A

VARIO II-12 THERMODRUCKER INKL. DRUCKERTREIBER CD

Pos	Artikelnr.	Bezeichnung1	Bezeichnung2	Menge	Euro/Stück
113*	71.55.090	Lichtschanke Etiketten DL VARIO II		1	96,00 €
114	71.88.005	Lüfter kpl. SPECTRA I / VARIO II / DPM III / SPE I		1	20,80 €
115	72.15.019	Aufwickelrolle Etik. kpl. DESCO/VARIO		1	54,26 €
116	72.15.041	Etikettenhalter aussen 40mm	DESCO/PICA/VARIO II/III Option	1	48,53 €
117	72.55.003	Chassisbasis kpl. VARIO II		1	202,61 €
118	72.55.005	Bodenblech kpl. VARIO I/II		1	99,20 €
119	72.55.012	Stabilisierungsblech kpl. VARIO		1	42,98 €
120	72.55.030	Andruckstift kpl. VARIO		1	15,28 €
121	72.55.032	Andruckwelle vormontiert VARIO		1	77,16 €
122	72.55.035	Lagerplatte kpl. VARIO		1	34,29 €
123	72.55.060	Druckkopfhalter kpl. KHT 107 VARIO I/II	vormontiert	1	66,82 €
124	72.55.080	Etikettenhalter innen kpl. VARIO II/III		1	56,90 €
125	72.55.098	Zahnriemenrad kpl. VARIO		1	59,10 €
126*	72.88.048	Zahnriemenrad kpl.	SPECTRA/SPE/2x VARIO/SPX/VITA/FLEXICODE/ILX/ALP	1	35,87 €

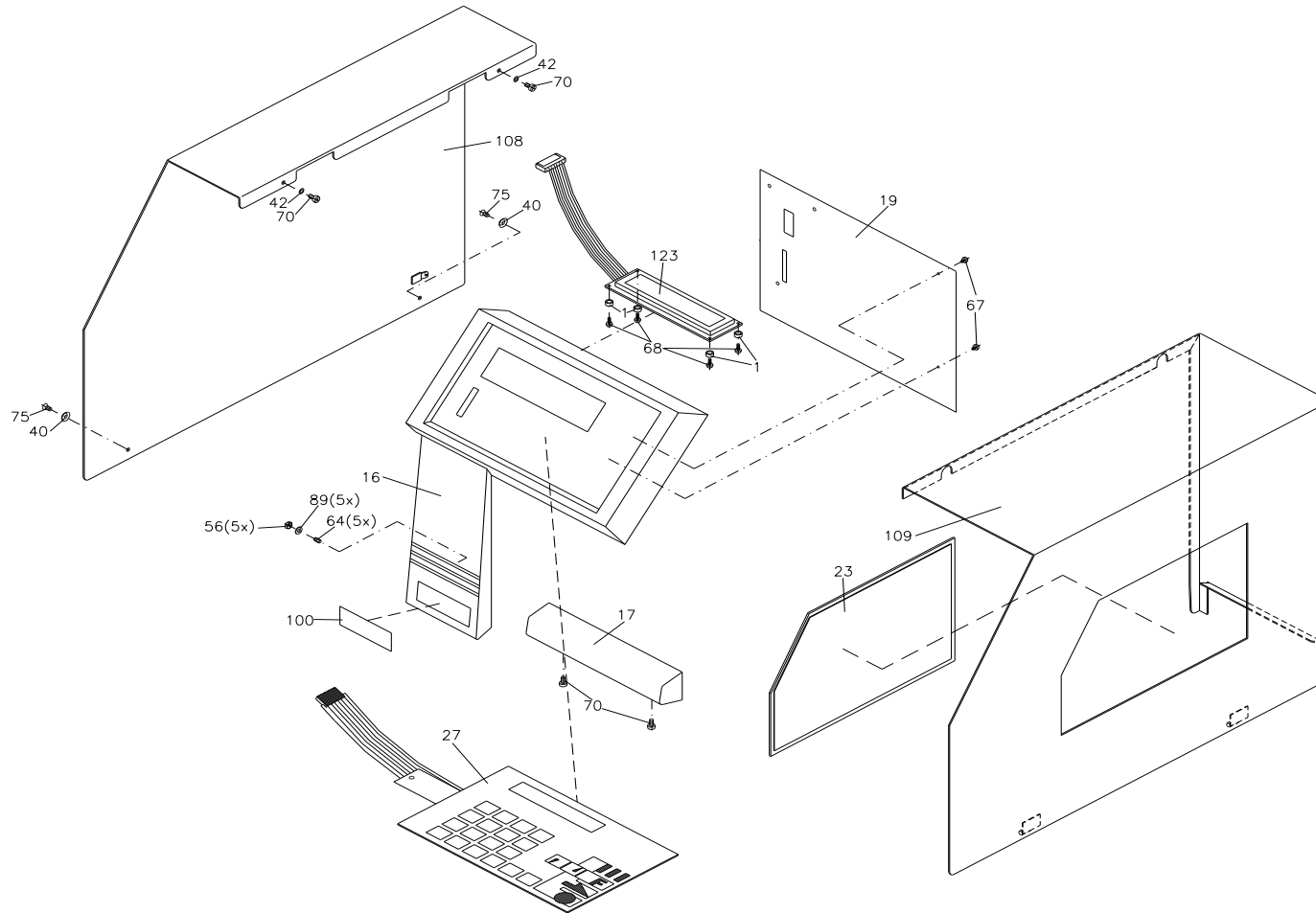
*empfohlenes Ersatzteil

Änderungen und Irrtum vorbehalten

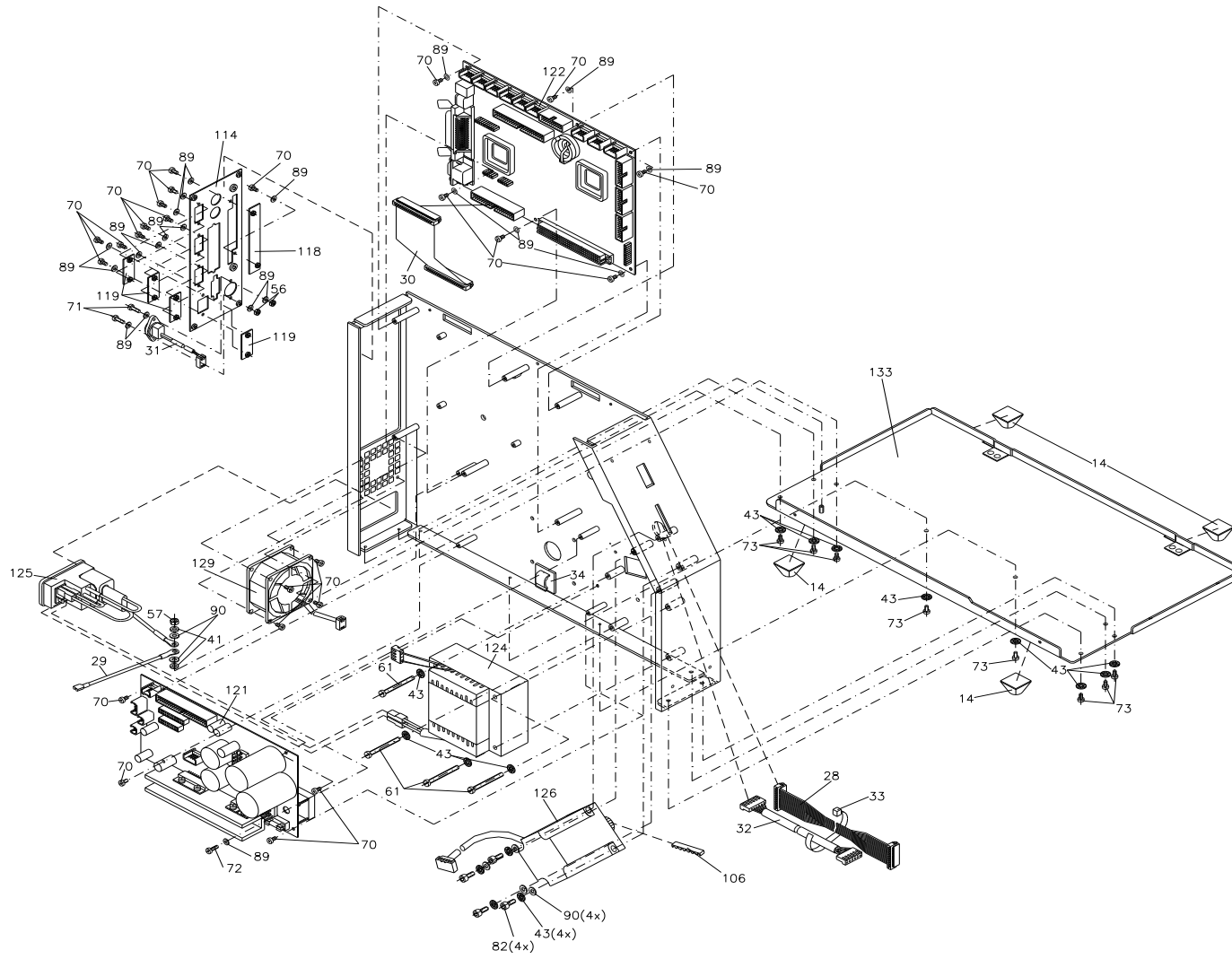
Vario II: 06.2023

9 / 62

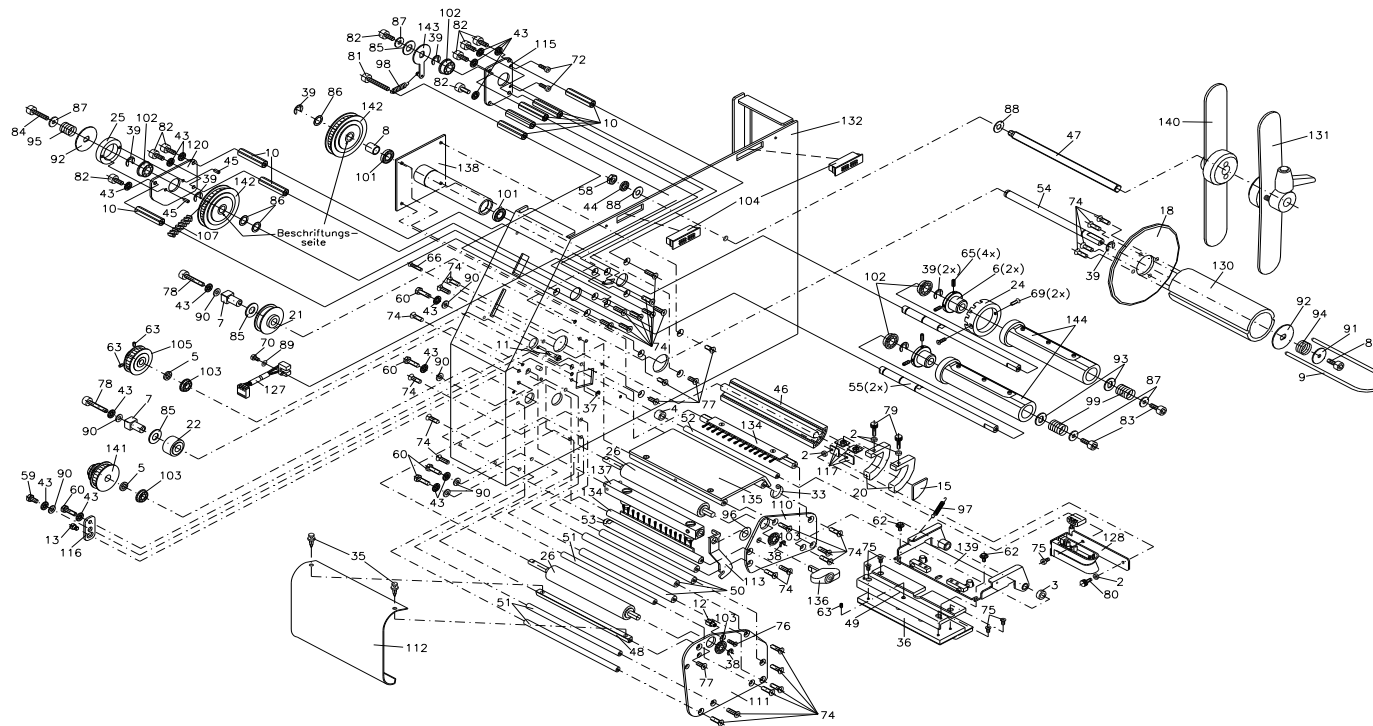
90.55.310A
VARIO II-12 TRANSFERDRUCKER
INKL. DRUCKERTREIBER CD



90.55.310A
VARIO II-12 TRANSFERDRUCKER
INKL. DRUCKERTREIBER CD



90.55.310A
VARIO II-12 TRANSFERDRUCKER
INKL. DRUCKERTREIBER CD



90.55.310A

VARIO II-12 TRANSFERDRUCKER

INKL. DRUCKERTREIBER CD

Pos	Artikelnr.	Bezeichnung1	Bezeichnung2	Menge	Euro/Stück
1	10.41.009	Abstandsrolle KST 212.02.03	6/4,1 x 3	4	0,07 €
2	10.55.005	Distanzring VARIO 4x/SPECTRA SP		4	0,66 €
3	10.55.042	Distanzring aussen VARIO KHT107		1	3,36 €
4	10.55.045	Distanzbuchse innen VARIO KHT107		1	3,36 €
5	10.55.090	Distanzring 2x VARIO		2	1,15 €
6	10.55.095	Lagerbuchse TCR 2x VARIO		2	9,50 €
7*	10.87.020	Exzenterlager	VARIO/SPE/SPX/VITA/ILS/ILX/FLEXICODE	2	16,45 €
8	10.88.015	Distanzhülse	SPECTRA/SPE/VARIO/SPX/VITA	1	2,45 €
9*	12.15.035	Spange SPECTRA 10X /	SPE 10X / VARIO / ILX 10X / PR48+49	1	8,27 €
10	12.40.440	Abstandsbolzen M4 x 40 I/I (10/10)	Messing vernickelt SW 7,0	8	0,89 €
11	12.55.015	Federpfeiler VARIO		1	3,02 €
12	12.55.030	Raststift VARIO		1	1,97 €
13	12.55.090	Exzenterbolzen VARIO		1	7,14 €
14*	16.01.015	Elastikpuffer sw (LxBxH) 20,6x20,6x13,2	selbstklebend 3M-SJ5514 black	4	0,80 €
15	16.55.005	Abdeckkappe zu Profil R20 PA, schwarz	VARIO/IDS/SPECTRA/SPE	1	2,16 €
16	16.55.012	Frontblende groß kpl. VARIO II		1	146,68 €
17	16.55.022	Frontblende klein kpl. VARIO II		1	44,60 €
18	16.55.045	Scheibe VARIO		1	12,53 €
19	16.55.050	LCD-Abdeckung VARIO II		1	13,44 €
20	16.55.060	Etikettenführung	2x VARIO/Leporelloführung SPECTRA	2	13,14 €
21	16.55.090	Laufrolle VARIO		1	4,90 €
22	16.55.092	Laufrolle VARIO		1	3,57 €
23	16.55.095	Sichtfenster VARIO II		1	22,80 €
24	16.88.055	Schaltrolle	SPECTRA/SPE/DPM/VARIO/SPX/VITA/FLEXICODE/ALP	1	20,27 €
25	16.88.065	Bremsring	SPECTRA/SPE/VARIO/SPX/VITA/Eco	1	13,07 €
26*	18.15.005	Andruckwalze DESCO 2x/VARIO 2x/DPM II		2	42,50 €
27*	26.05.075	Folientastatur VARIO II		1	220,40 €
28*	28.25.055	Druckkopfkabel Signal FB 20/370	SOLO 80 KY/DESCO/DPM III/VARIO II 12dot	1	37,50 €

*empfohlenes Ersatzteil

90.55.310A

VARIO II-12 TRANSFERDRUCKER

INKL. DRUCKERTREIBER CD

Pos	Artikelnr.	Bezeichnung1	Bezeichnung2	Menge	Euro/Stück
29	28.30.081	Schutzleiter 2	VARIO/DPM/SPE/DYNACODE/PICA/FLEXIC./SPE II/VITA V	1	2,15 €
30	28.55.003	Verbindungskabel CPU-NT VARIO/DPMIII/SPE I		1	7,34 €
31*	28.55.040	Winder-Zuleitung VARIO II/PICA I		1	5,79 €
32*	28.55.056	Druckkopfkabel Power VARIOII/SPECTRA I/SPE I		1	15,47 €
33	35.01.002	Kabelbinder 100 x 2,5mm natur		2	0,04 €
34	35.01.011	Cord-Clip 8mm		1	1,22 €
35	35.01.050	Spreitzniete aus Kunststoff		2	0,47 €
36*	37.04.107	Thermodruckkopf 107-12		1	588,50 €
37	40.01.003	Wellensicherung 3,2mm	BZ-Sicherung DIN 6799 brüniert, magazinert	1	0,04 €
38	40.01.004	Wellensicherung 4mm	BZ-Sicherung DIN 6799 brüniert, magazinert	2	0,05 €
39	40.01.006	Wellensicherung 6mm	BZ-Sicherung DIN 6799 brüniert, magazinert	7	0,07 €
40	41.01.007	Rosette MS vernickelt 4x9		2	0,20 €
41	41.02.002	Fächerscheibe AZ VZ M4 DIN6798		2	0,01 €
42	41.03.003	Schnorr-Sicherung M3 S-Federstahl		2	0,12 €
43	41.03.004	Schnorr-Sicherung M4 S-Federstahl		31	0,08 €
44	41.03.006	Schnorr-Sicherung M6 S-Federstahl		1	0,12 €
45	42.05.006	Kegelkerbstift 3,0 x 6 S1 DIN 1471		2	0,13 €
46	45.55.005	F-Profil R20 133mm lang natur eloxiert	VARIO/IDS/SPECTRA	1	2,37 €
47	45.55.010	Lagerpfeiler VARIO II/III Option		1	4,50 €
48	45.55.020	Abreißkante VARIO		1	28,88 €
49*	45.55.060	Zwischenlage VARIO II KHT 107		1	31,04 €
50	46.55.001	Distanzwelle VARIO 3x		3	3,35 €
51	46.55.005	Distanzwelle VARIO 3x		3	3,20 €
52	46.55.016	Druckkopfwelle VARIO/IDS/DPM III		1	4,76 €
53	46.55.020	Steckwelle VARIO		1	5,48 €
54	46.55.040	Lagerwelle VARIO		1	8,27 €
55	46.55.090	TCR-Auf/Abwickelwelle VARIO 2x		2	10,98 €
56	47.04.001	ST-6KT-Mutter VZ M3 DIN934		7	0,04 €

*empfohlenes Ersatzteil

90.55.310A

VARIO II-12 TRANSFERDRUCKER

INKL. DRUCKERTREIBER CD

Pos	Artikelnr.	Bezeichnung1	Bezeichnung2	Menge	Euro/Stück
57	47.05.001	ST 6KT-Mutter VZ M4 DIN934		1	0,01 €
58	47.07.001	ST-6KT-Mutter VZ M6 DIN934		1	0,02 €
59	48.01.408	ST-6KT-Schraube VZ M4 x 8 DIN933		1	0,10 €
60	48.01.414	ST-6KT-Schraube VZ M4 x 14 DIN933		5	0,12 €
61	48.04.015	ES ZK VZ M4 x 40 DIN84		4	0,06 €
62	48.08.306	ST-6KT-Schraube Eco-Fix VZ M3 x 5		2	0,21 €
63	48.10.005	ES GST VZ M4 x 4 DIN913		3	0,16 €
64	48.10.006	ES GST VZ M3 x 16 DIN913		5	0,16 €
65	48.10.308	ES GST VZ M3 x 8 DIN913		4	0,18 €
66	48.12.316	Gewindeschneidschraube M3 x 16 DIN7516-D	SK Kreuzschlitz VZ	1	0,10 €
67	48.13.000	ES BLKO VZ 2,2 x 6,5 DIN7981 Form C		2	0,04 €
68	48.13.003	ES BLKO VZ 2,2 x 9,5 DIN7981 Form C		4	0,17 €
69	48.13.010	ES BLSK VZ 2,9 x 9,5 DIN7982		2	0,03 €
70	48.14.306	X-SL LK VZ M3 x 6 DIN7985		29	0,02 €
71	48.14.308	X-SL LK VZ M3 x 8 DIN7985		2	0,03 €
72	48.14.310	X-SL LK VZ M3 x 10 DIN7985		3	0,05 €
73	48.14.406	X-SL LK VZ M4 x 6 DIN7985		8	0,11 €
74	48.15.002	X-SL SK VZ M4 x 10 DIN965		30	0,04 €
75	48.15.003	X-SL SK VZ M3 x 6 DIN965		7	0,04 €
76	48.15.310	X-SL SK VZ M3 x 10 DIN965		1	0,02 €
77	48.15.406	X-SL SK VZ M4 x 6 DIN965		5	0,04 €
78	48.16.004	Inbus ST VZ M4 x 25 DIN912		2	0,12 €
79*	48.16.005	Rändelschraube M3 x 12 rot	Kopf in RAL3000	2	1,56 €
80*	48.16.007	Rändelschraube M3 x 8 rot	Kopf in RAL3000	1	1,97 €
81	48.16.028	Inbusschraube bearbeitet M4x28	SPECTRA/SPE/VARIO II	1	2,64 €
82	48.16.410	Inbus ST VZ M4 x 10 DIN912		12	0,08 €
83	48.16.412	Inbus ST VZ M4 x 12 DIN912		3	0,08 €
84	48.16.420	Inbus ST VZ M4 x 20 DIN912		1	0,09 €

*empfohlenes Ersatzteil

90.55.310A

VARIO II-12 TRANSFERDRUCKER

INKL. DRUCKERTREIBER CD

Pos	Artikelnr.	Bezeichnung1	Bezeichnung2	Menge	Euro/Stück
85	50.01.012	U-Scheibe A2 rostfrei 18 x 8,15 x 1,0		3	0,36 €
86	50.01.031	U-Scheibe A2 rostfrei 12 x 8,2 x 0,2		3	0,56 €
87	50.01.046	U-Scheibe VZ M4 DIN9021		4	0,02 €
88	50.01.056	U-Scheibe A2 rostfrei 14 x 6,1 x 0,5		2	0,77 €
89	50.01.057	U-Scheibe VZ 3,2 DIN 125A		27	0,02 €
90	50.01.065	U-Scheibe VZ 4,3 DIN125A		13	0,02 €
91	50.01.096	U-Scheibe VZ 4,3 x 20 x 1,25		1	0,17 €
92	50.15.005	Bremsscheibe SPECTRA/VARIO/VITA/ILS/ILX	DESCO/IDS/OPTIMO/DUOPRINT	2	2,33 €
93*	50.88.001	Mitnehmerscheibe SPECTRA/SPE/SPX/	DPMIII/VARIO II/VITA/ILS/FLEXICODE/DPM IV/2x ALP	2	4,10 €
94*	52.01.007	Druckfeder	SPECTRA/SPE/VARIO/PR25/26/28/45/48/49/ILX	1	0,47 €
95	52.01.010	Druckfeder SOLO/VARIO/SPECTRA/VITA		1	0,32 €
96	52.04.001	Tellerfeder JTEM-08	De=16,0 / Di=8,2 / t=0,9	1	2,53 €
97*	52.55.001	Zugfeder VARIO		1	0,84 €
98*	52.55.010	Zugfeder 1.4310 d=0,4 De=5,6 Lo=19,5		1	1,52 €
99*	52.88.005	Druckfeder C0480-063-0620M	SPECTRA/DPM/SPE/VARIO/SPX/VITA/FLEXICODE/ALP	2	1,76 €
100	55.03.001	Schriftzug "Valentin" VARIO II		1	4,90 €
101*	57.01.006	Rillenkugellager S 618/8		2	4,32 €
102*	57.01.007	Rillenkugellager SF 688-2Z		4	10,14 €
103*	57.03.020	Rillenkugellager F 686-J		4	4,67 €
104	57.05.020	Magnetverschluss Fp 5 weiss VARIO II 2x		2	2,58 €
105	59.55.032	Zahnriemenrad 30S3M VARIO		1	19,94 €
106*	59.55.144	Zahnriemen 60S3M144NG (48Z)	VARIO/DPM III c/2x PM-56/DPM IV	1	5,73 €
107*	59.55.790	Zahnriemen 60DS3M789NG (263Z) VARIO		1	21,74 €
108	67.55.012	Deckel links VARIO II	RAL 7035 feinstruktur matt	1	108,00 €
109	67.55.017	Deckel rechts VARIO II	RAL 7035 feinstruktur matt	1	147,00 €
110	67.55.020	Lagerplatte oben VARIO II		1	26,43 €
111	67.55.025	Lagerplatte unten VARIO II		1	37,70 €
112	67.55.030	Vorderblech VARIO/IDS		1	16,02 €

*empfohlenes Ersatzteil

90.55.310A

VARIO II-12 TRANSFERDRUCKER

INKL. DRUCKERTREIBER CD

Pos	Artikelnr.	Bezeichnung1	Bezeichnung2	Menge	Euro/Stück
113	67.55.075	Riegel VARIO		1	12,42 €
114	67.55.090	Anschlussblech VARIO II		1	31,10 €
115	67.55.095	Lagerplatte TCR-Abwicklung	VARIO/DPM IIIc/ALP	1	12,32 €
116	67.55.098	Stellblech VARIO II		1	13,39 €
117	67.55.101	Nutenstein 4x VARIO/SPECTRA Leporellof.		4	3,28 €
118	67.55.115	Abdeckung Memory Card	DESCO/OPTIMO/VARIO II/SPECTRA	1	4,26 €
119	67.55.120	Abdeckung Schnittstelle	2xVARIO II/PICA I/SPECTRA/SPE/SPX/VITA I	4	3,42 €
120	67.88.030	Lagerplatte TCR-Aufwicklung	SPECTRA I/II/SPE/VARIO/SPX/VITA	1	8,78 €
121*	70.55.100	Netzteil Rev. C VARIO II		1	442,50 €
122*	70.55.110	CPU kpl. VARIO II-12		1	688,16 €
123*	71.00.026	LCD-Anzeige 24x2 beleuchtet kpl VARIO II		1	110,00 €
124	71.55.002	Transformator kpl. mit Kabel VARIO II		1	99,20 €
125*	71.55.010	Netzfilter kpl. SOLO/DESCO/VARIO II		1	93,15 €
126	71.55.037	Schrittmotor kpl. VARIO II		1	152,00 €
127	71.55.060	Lichtschanke TCR	VARIO II/DPM/SPECTRA/SPE/SPX I	1	35,84 €
128*	71.55.090	Lichtschanke Etiketten DL VARIO II		1	96,00 €
129	71.88.005	Lüfter kpl. SPECTRA I / VARIO II / DPM III / SPE I		1	20,80 €
130	72.15.019	Aufwickelrolle Etik. kpl. DESCO/VARIO		1	54,26 €
131	72.15.041	Etikettenhalter aussen 40mm	DESCO/PICA/VARIO II/III Option	1	48,53 €
132	72.55.003	Chassisbasis kpl. VARIO II		1	202,61 €
133	72.55.005	Bodenblech kpl. VARIO I/II		1	99,20 €
134	72.55.010	Bürstenwelle kpl. VARIO 2x		2	39,39 €
135	72.55.012	Stabilisierungsblech kpl. VARIO		1	42,98 €
136	72.55.030	Andruckstift kpl. VARIO		1	15,28 €
137	72.55.032	Andruckwelle vormontiert VARIO		1	77,16 €
138	72.55.035	Lagerplatte kpl. VARIO		1	34,29 €
139	72.55.060	Druckkopfhalter kpl. KHT 107 VARIO I/II	vormontiert	1	66,82 €
140	72.55.080	Etikettenhalter innen kpl. VARIO II/III		1	56,90 €

*empfohlenes Ersatzteil

90.55.310A

**VARIO II-12 TRANSFERDRUCKER
INKL. DRUCKERTREIBER CD**

Pos	Artikelnr.	Bezeichnung1	Bezeichnung2	Menge	Euro/Stück
141	72.55.098	Zahnriemenrad kpl. VARIO		1	59,10 €
142*	72.88.048	Zahnriemenrad kpl.	SPECTRA/SPE/2x VARIO/SPX/VITA/FLEXICODE/ILX/ALP	2	35,87 €
143	72.88.070	Rückzugblech kpl.	SPECTRA/SPE/DPM III/VARIO/SPX/VITA/ILX/ALP	1	13,17 €
144*	72.88.101	TCR-Auf/Abwickelrolle kpl.	SPECTRA/DPM III/SPE/VARIO/SPX/VITA/ILX 10X re.	2	41,22 €

*empfohlenes Ersatzteil

Änderungen und Irrtum vorbehalten

Vario II: 06.2023

18 / 62

90.55.200A

VARIO II-8 THERMODRUCKER INKL. DRUCKERTREIBER CD

Pos	Artikelnr.	Bezeichnung1	Bezeichnung2	Menge	Euro/Stück
1	10.55.035	Distanzring DPM III/VARIO II		1	1,37 €
2	10.55.046	Distanzbuchse innen VARIO II/III		1	3,53 €
3*	28.15.051	Druckkopfkabel Power	DESCO/VARIO II-8/SPECTRA I 160/216/DUOPR.160	1	16,24 €
4*	28.55.080	Druckkopfkabel Signal KM2004	VARIO II-8/SPECTRA 108-8	1	56,30 €
5*	37.04.102	Thermodruckkopf 104-8	VARIO I+II / SPECTRA I Th.	1	500,50 €
6*	45.55.065	Zwischenlage KM 2004 VARIO II		1	39,60 €
7	48.10.409	ES GST VZ M4 x 8 bearbeitet	aus 4810408	1	1,47 €
8*	70.55.115	CPU kpl. VARIO II-8/SPECTRA 104-8		1	688,16 €
9	72.55.065	Druckkopfhalter kpl. VARIO II/III	vormontiert	1	74,40 €
10	90.55.300A	VARIO II-12 Thermodrucker	inkl. Druckertreiber CD	1	1611,00 €

*empfohlenes Ersatzteil

Änderungen und Irrtum vorbehalten

Vario II: 06.2023

19 / 62

90.55.210A

VARIO II-8 TRANSFERDRUCKER INKL. DRUCKERTREIBER CD

Pos	Artikelnr.	Bezeichnung1	Bezeichnung2	Menge	Euro/Stück
1	10.55.035	Distanzring DPM III/VARIO II		1	1,37 €
2	10.55.046	Distanzbuchse innen VARIO II/III		1	3,53 €
3*	28.15.051	Druckkopfkabel Power	DESCO/VARIO II-8/SPECTRA I 160/216/DUOPR.160	1	16,24 €
4*	28.55.080	Druckkopfkabel Signal KM2004	VARIO II-8/SPECTRA 108-8	1	56,30 €
5*	37.04.1021	Thermodruckkopf 104-8	VARIO II / SPECTRA I / SPE I für Transferdruck	1	522,50 €
6*	45.55.065	Zwischenlage KM 2004 VARIO II		1	39,60 €
7	48.10.409	ES GST VZ M4 x 8 bearbeitet	aus 4810408	1	1,47 €
8*	70.55.115	CPU kpl. VARIO II-8/SPECTRA 104-8		1	688,16 €
9	72.55.065	Druckkopfhalter kpl. VARIO II/III	vormontiert	1	74,40 €
10	90.55.310A	VARIO II-12 Transferdrucker	inkl. Druckertreiber CD	1	1696,00 €

*empfohlenes Ersatzteil

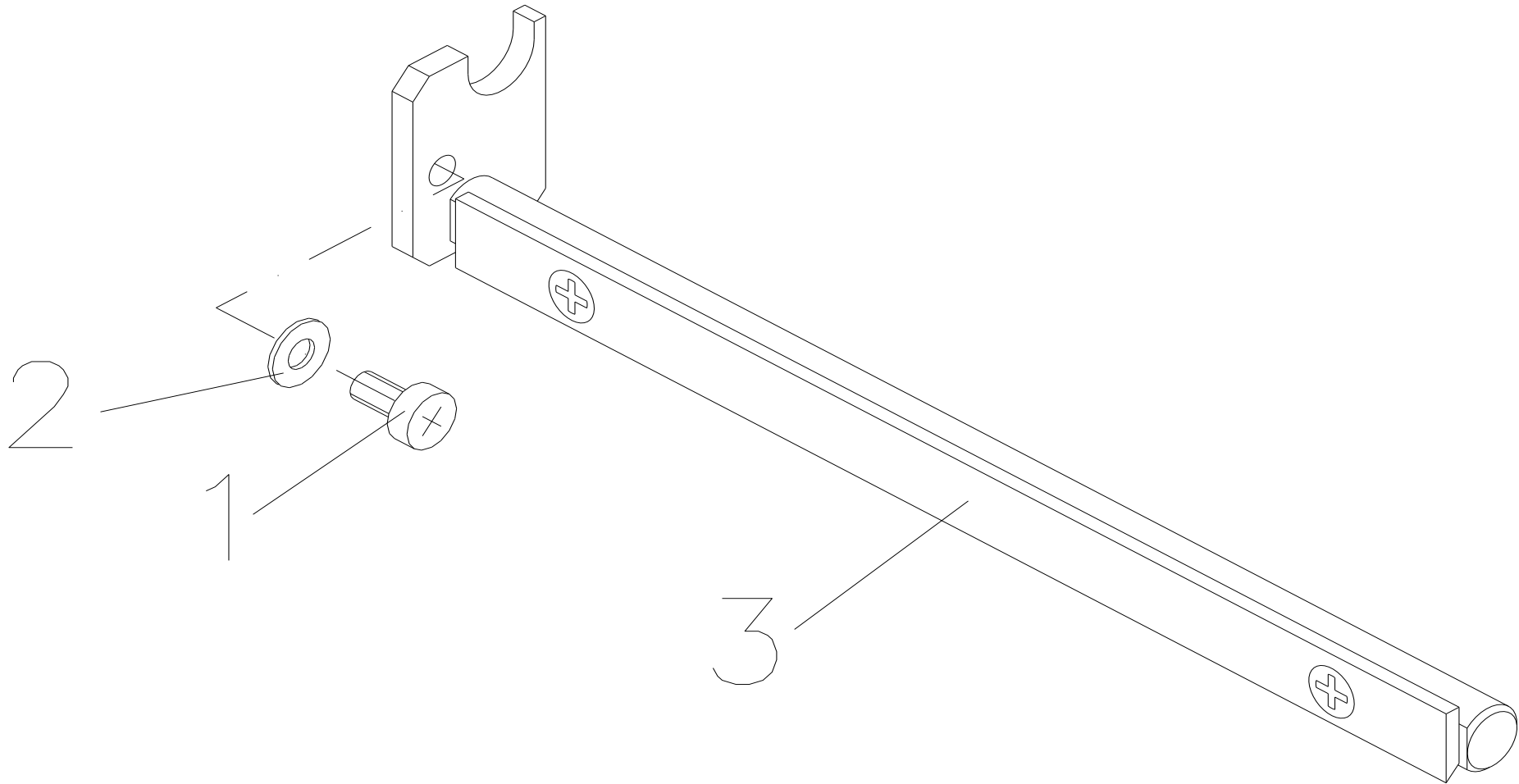
Änderungen und Irrtum vorbehalten

Vario II: 06.2023

20 / 62

90.55.410

ABREIßKANTE M. MONTAGETEILEN VARIO II+III



90.55.410

ABREIßKANTE M. MONTAGETEILEN VARIO II+III

Pos	Artikelnr.	Bezeichnung1	Bezeichnung2	Menge	Euro/Stück
1	48.14.306	X-SL LK VZ M3 x 6 DIN7985		1	0,02 €
2	50.01.057	U-Scheibe VZ 3,2 DIN 125A		1	0,02 €
3	72.55.100	Abreißkante kpl. VARIO		1	67,47 €

*empfohlenes Ersatzteil

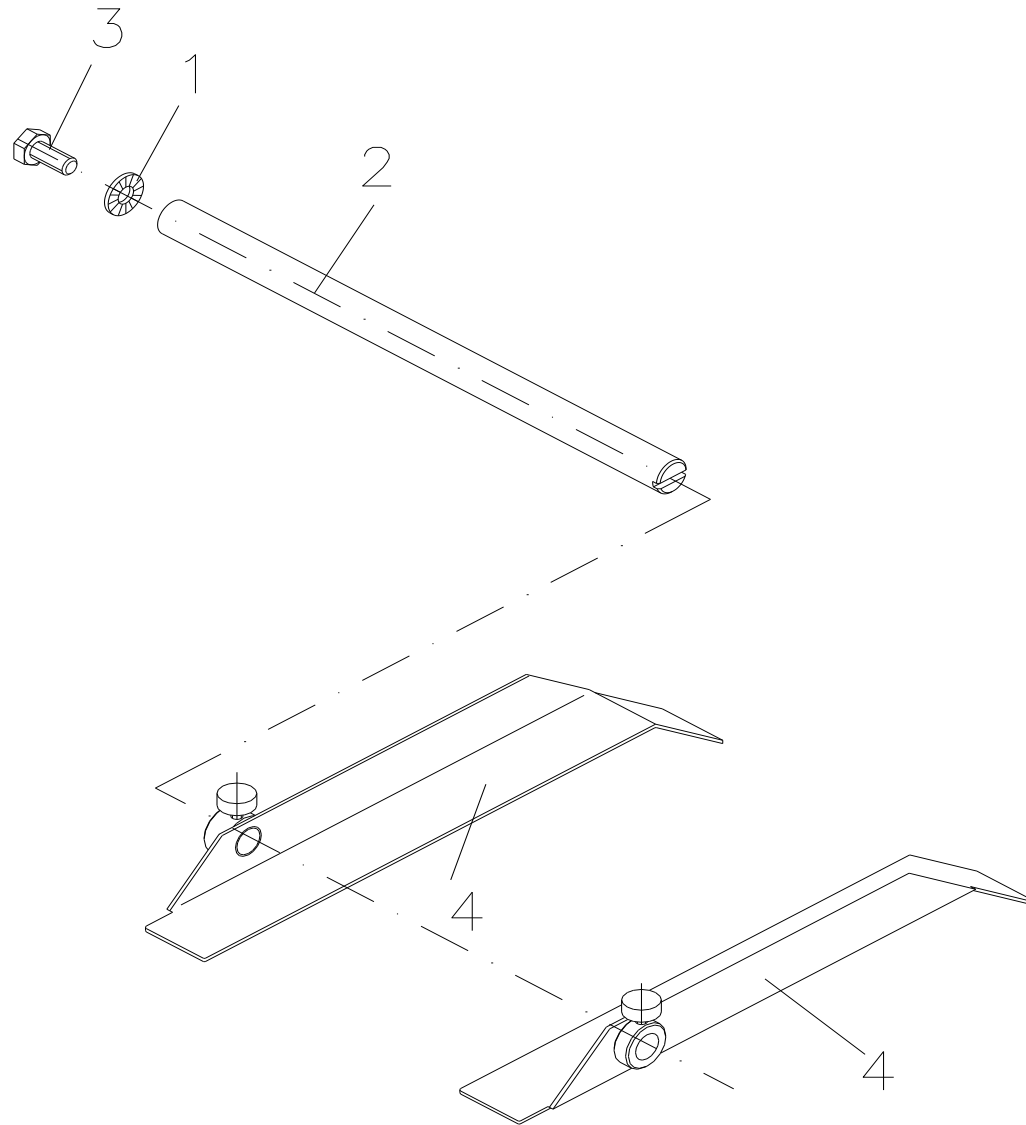
Änderungen und Irrtum vorbehalten

Vario II: 06.2023

22 / 62

90.55.415

LEPORELLOFÜHRUNG VARIO II / III OPTION



90.55.415

LEPORELLOFÜHRUNG VARIO II / III OPTION

Pos	Artikelnr.	Bezeichnung1	Bezeichnung2	Menge	Euro/Stück
1	41.03.004	Schnorr-Sicherung M4 S-Federstahl		1	0,08 €
2	46.15.040	Umlenkwellen DESCO/PR28/49/PICA		1	3,67 €
3	48.01.004	ST-6KT-Schraube VZ M4 x 10 DIN933		1	0,09 €
4	92.69.201	Leporelloführung kpl. DESCO/VARIO II/III		1	66,00 €

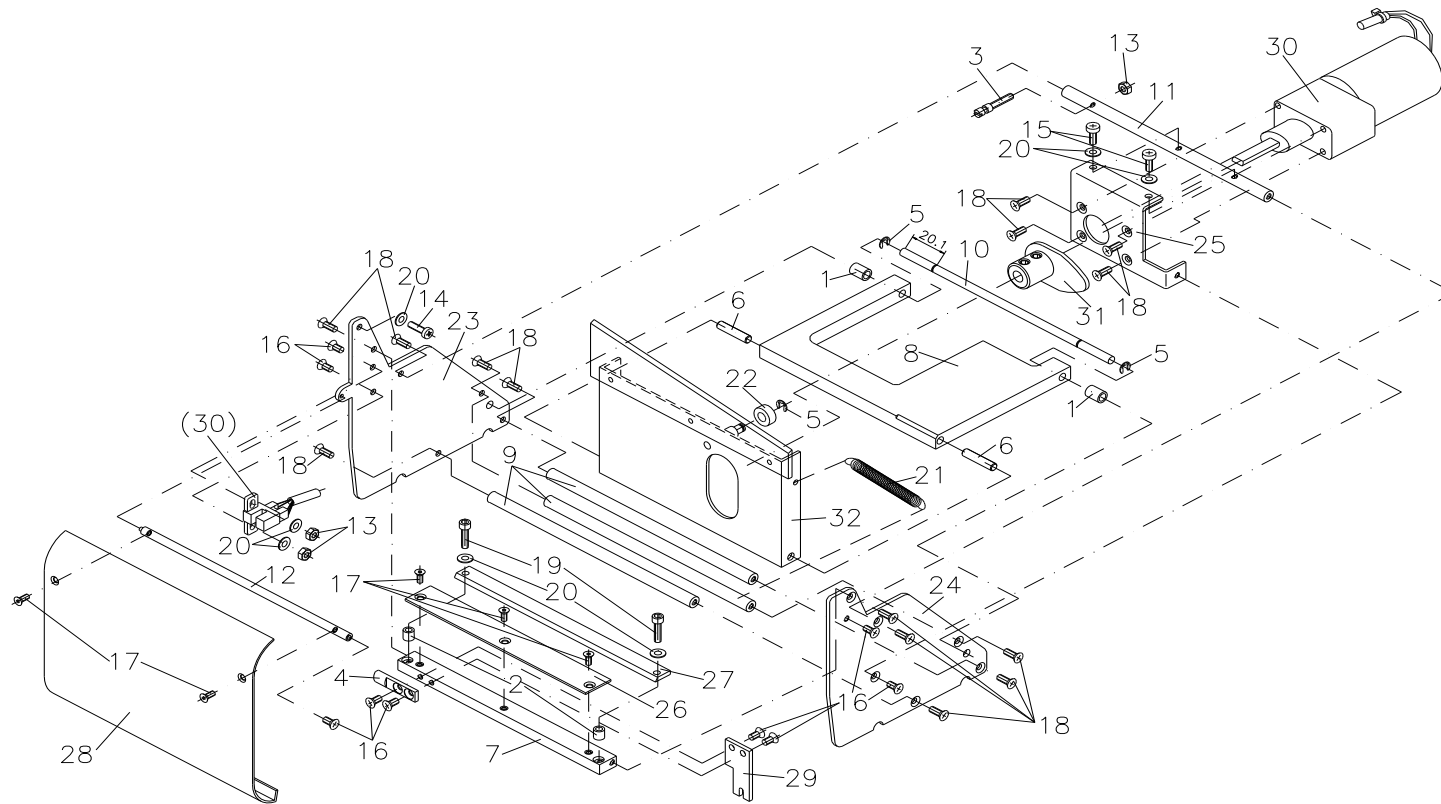
*empfohlenes Ersatzteil

Änderungen und Irrtum vorbehalten

Vario II: 06.2023

24 / 62

90.55.420
ABSCHNEIDEVORRICHTUNG VARIO OPTION



90.55.420

ABSCHNEIDEVORRICHTUNG VARIO OPTION

Pos	Artikelnr.	Bezeichnung1	Bezeichnung2	Menge	Euro/Stück
1	10.15.041	Distanzring 2x DESCO MS/ 2x VARIO MS		2	2,05 €
2	10.55.201	Zwischenstück	2x VARIO MS/VITA II MS/SPECTRA II 216 MS	2	4,06 €
3	12.55.205	Stellschraube VARIO MS		1	11,80 €
4*	16.55.201	Gleitstück	VARIO MS/SPECT.216 MS/VITA MS/PICA MS	1	31,54 €
5	40.01.003	Wellensicherung 3,2mm	BZ-Sicherung DIN 6799 brüniert, magazinert	3	0,04 €
6	43.02.418	Zylinderstift DIN 7 - 4m6 x 18 St		2	0,43 €
7	45.55.201	Strebe VARIO MS/VITA MS/PICA MS		1	40,06 €
8	45.55.205	Messerplatte VARIO MS		1	62,38 €
9	46.55.201	Distanzwelle VARIO MS 3x		3	3,34 €
10	46.55.205	Lagerwelle VARIO MS		1	16,06 €
11	46.55.210	Motorwelle VARIO M		1	11,06 €
12	46.55.215	Frontwelle VARIO MS		1	5,40 €
13	47.04.001	ST-6KT-Mutter VZ M3 DIN934		3	0,04 €
14	48.14.306	X-SL LK VZ M3 x 6 DIN7985		1	0,02 €
15	48.14.308	X-SL LK VZ M3 x 8 DIN7985		2	0,03 €
16	48.15.003	X-SL SK VZ M3 x 6 DIN965		9	0,04 €
17	48.15.204	X-SL SK VZ M2,5 x 4 DIN965		5	0,05 €
18	48.15.308	X-SL SK VZ M3 x 8 DIN965		14	0,05 €
19	48.16.312	Inbus ST VZ M3 x 12 DIN912		2	0,12 €
20	50.01.057	U-Scheibe VZ 3,2 DIN 125A		1	0,02 €
21	52.02.024	Zugfeder DESCO MS/VARIO MS/SPECTRA 216MS		1	0,86 €
22*	57.03.010	Rillenkugellager 684/10-2Z		1	5,50 €
23	67.55.201	Lagerplatte links VARIO MS		1	23,98 €
24	67.55.205	Lagerplatte rechts VARIO MS		1	22,03 €
25	67.55.210	Motorwinkel VARIO II MS		1	17,54 €
26	67.55.220	Unterblech VARIO MS		1	10,58 €
27*	67.55.225	Messerleiste feststehend	VARIO MS/VITA II MS/PICA II MS	1	47,98 €
28	67.55.240	Frontblech VARIO MS		1	18,08 €

*empfohlenes Ersatzteil

90.55.420

ABSCHNEIDEVORRICHTUNG VARIO OPTION

Pos	Artikelnr.	Bezeichnung1	Bezeichnung2	Menge	Euro/Stück
29	67.55.245	Stellblech Messer	VARIO/SPECTRA 216/VITA II/PICA II	1	15,76 €
30	71.15.095	MOTOR + LS kpl. Desco II MS/Vario II MS	Revision A	1	366,00 €
31	72.55.201	Messerkurve kpl. VARIO MS		1	20,13 €
32*	72.55.205	Messerblech kpl. VARIO MS		1	89,89 €

*empfohlenes Ersatzteil

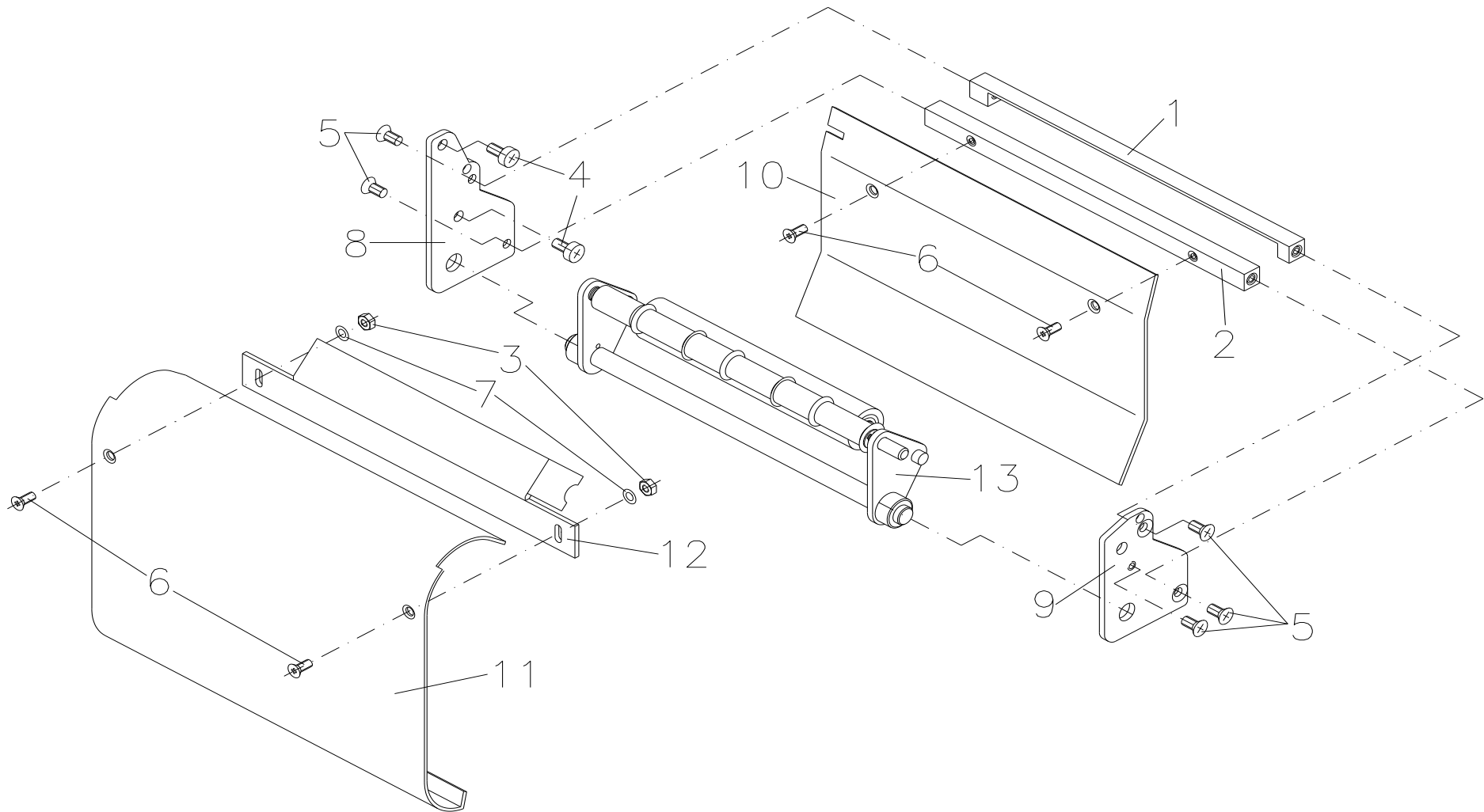
Änderungen und Irrtum vorbehalten

Vario II: 06.2023

27 / 62

90.55.430

SPENDEEINRICHTUNG OHNE LS VARIO II/III



90.55.430

SPENDEEINRICHTUNG OHNE LS VARIO II/III

Pos	Artikelnr.	Bezeichnung1	Bezeichnung2	Menge	Euro/Stück
1	45.55.301	Spendepfeiler VARIO SP/PICA II SP		1	30,64 €
2	45.55.305	Distanzpfeiler VARIO SP		1	15,76 €
3	47.02.001	ST-6KT-Mutter VZ M 2,5 DIN934		2	0,01 €
4	48.14.306	X-SL LK VZ M3 x 6 DIN7985		2	0,02 €
5	48.15.003	X-SL SK VZ M3 x 6 DIN965		1	0,04 €
6	48.15.206	X-SL SK VZ M2,5 x 6 DIN965		4	0,32 €
7	50.01.069	U-Scheibe VZ 2,7 DIN433		2	0,02 €
8	67.55.302	Spendeplatte links VARIO Sp o.LS		1	17,14 €
9	67.55.305	Spendeplatte rechts VARIO Sp		1	14,46 €
10	67.55.315	Abdeckblech VARIO Sp		1	13,90 €
11	67.55.320	Frontblech VARIO Sp		1	16,02 €
12	67.55.325	Halter VARIO Sp		1	9,79 €
13	72.55.315	Andruckwippe kpl. VARIO SP		1	132,62 €

*empfohlenes Ersatzteil

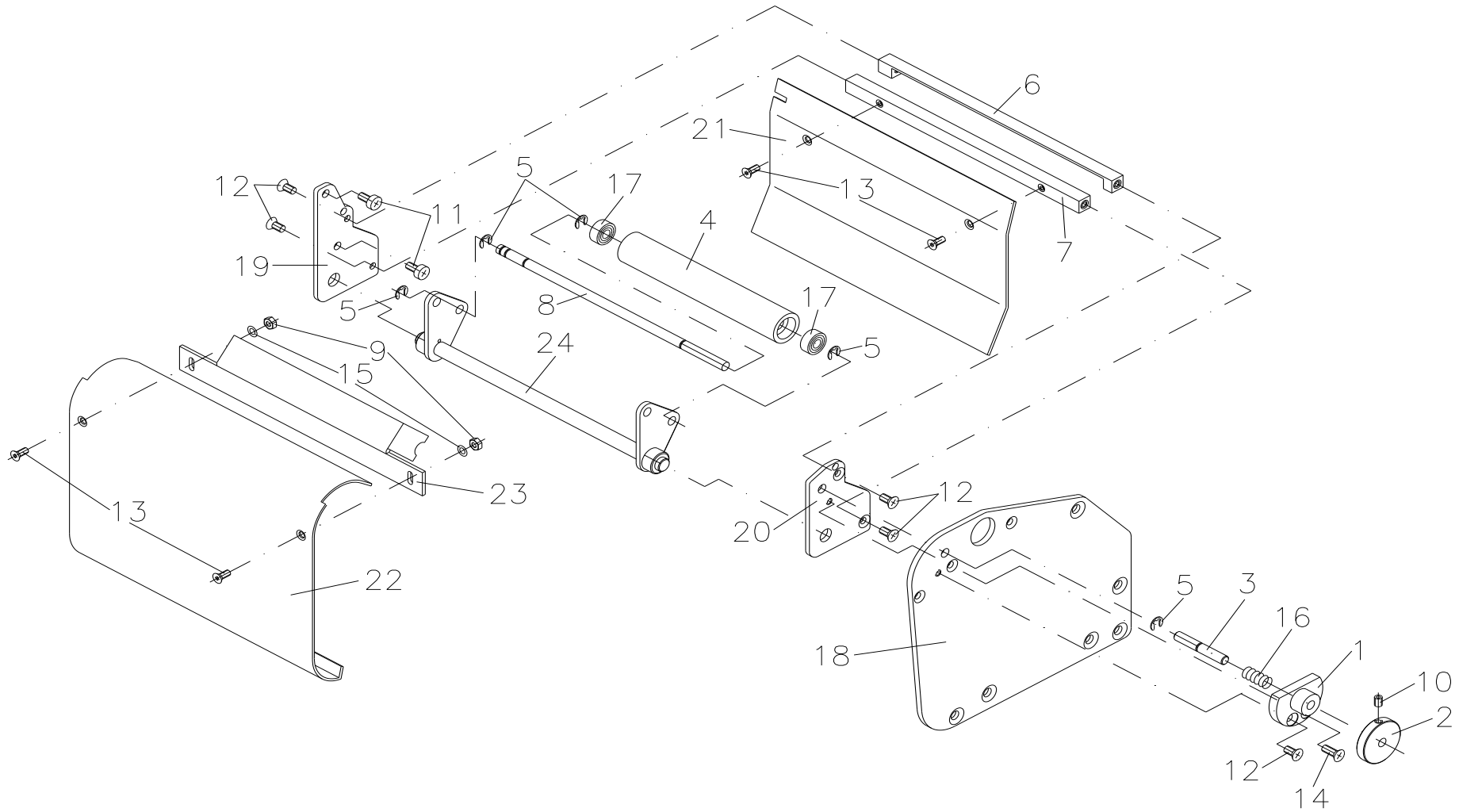
Änderungen und Irrtum vorbehalten

Vario II: 06.2023

29 / 62

90.55.431

SPENDEEINRICHTUNG VER.AUßEN VARIO II



90.55.431

SPENDEEINRICHTUNG VER.AUßEN VARIO II

Pos	Artikelnr.	Bezeichnung1	Bezeichnung2	Menge	Euro/Stück
1	10.55.301	Flansch f.Sonderspendeeinrichtung		1	13,89 €
2	10.55.305	Rändelknopf rot	VARIO/SPECTRA/ILS/ILX/SPE	1	7,30 €
3	12.55.301	Raststift für Sonder-Spendeeinrichtung		1	10,34 €
4	16.15.100	Andruckrolle Spendeeinrichtung	DESCO/VITA I/VARIO/PICA	1	34,57 €
5	40.01.003	Wellensicherung 3,2mm	BZ-Sicherung DIN 6799 brüniert, magazinert	5	0,04 €
6	45.55.301	Spendepfeiler VARIO SP/PICA II SP		1	30,64 €
7	45.55.305	Distanzpfeiler VARIO SP		1	15,76 €
8	46.55.305	Welle für Andruckrolle SP VARIO/PICA		1	6,13 €
9	47.02.001	ST-6KT-Mutter VZ M 2,5 DIN934		2	0,01 €
10	48.10.004	ES GST VZ M3 x 4 DIN913		1	0,09 €
11	48.14.306	X-SL LK VZ M3 x 6 DIN7985		2	0,02 €
12	48.15.003	X-SL SK VZ M3 x 6 DIN965		5	0,04 €
13	48.15.206	X-SL SK VZ M2,5 x 6 DIN965		4	0,32 €
14	48.15.308	X-SL SK VZ M3 x 8 DIN965		1	0,05 €
15	50.01.069	U-Scheibe VZ 2,7 DIN433		2	0,02 €
16	52.01.019	Druckfeder SOLO/DESCO/VAR/PICA/SPECTRA	für Spendeeinrichtungen/ILS/ILX	1	0,27 €
17*	57.03.010	Rillenkugellager 684/10-2Z		2	5,50 €
18	67.55.026	Lagerplatte unten VARIO II Sonder-Sp		1	37,70 €
19	67.55.302	Spendeplatte links VARIO Sp o.LS		1	17,14 €
20	67.55.305	Spendeplatte rechts VARIO Sp		1	14,46 €
21	67.55.315	Abdeckblech VARIO Sp		1	13,90 €
22	67.55.320	Frontblech VARIO Sp		1	16,02 €
23	67.55.325	Halter VARIO Sp		1	9,79 €
24	72.55.310	Andruckwelle kpl. VARIO SP		1	56,03 €

*empfohlenes Ersatzteil

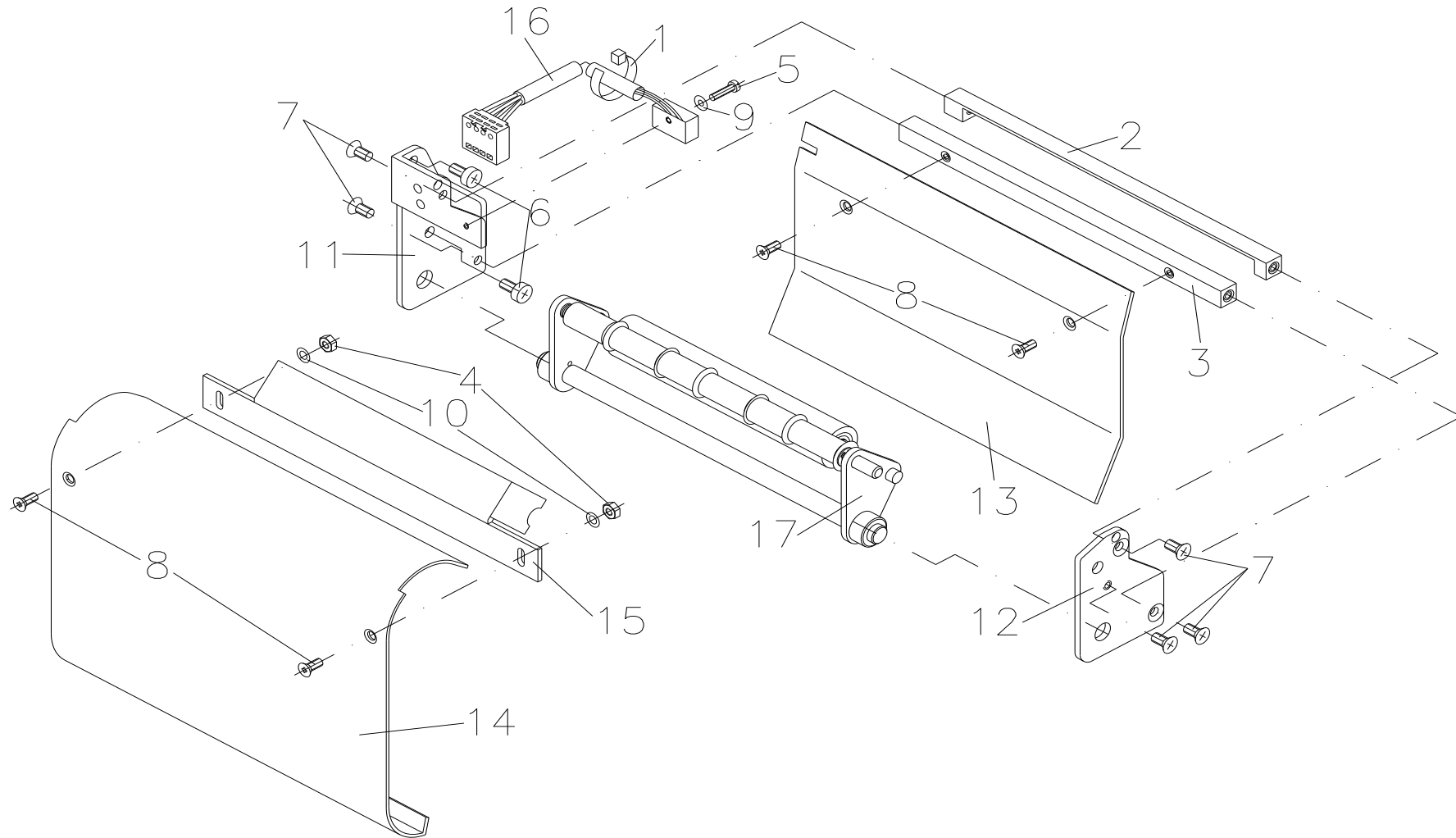
Änderungen und Irrtum vorbehalten

Vario II: 06.2023

31 / 62

90.55.432

SPENDEEINRICHTUNG MIT LS VARIO II OPTION



90.55.432

SPENDEEINRICHTUNG MIT LS VARIO II OPTION

Pos	Artikelnr.	Bezeichnung1	Bezeichnung2	Menge	Euro/Stück
1	35.01.002	Kabelbinder 100 x 2,5mm natur		1	0,04 €
2	45.55.301	Spendepfeiler VARIO SP/PICA II SP		1	30,64 €
3	45.55.305	Distanzpfeiler VARIO SP		1	15,76 €
4	47.02.001	ST-6KT-Mutter VZ M 2,5 DIN934		2	0,01 €
5	48.04.208	ES ZK VZ M2 x 8 DIN84		1	0,04 €
6	48.14.306	X-SL LK VZ M3 x 6 DIN7985		2	0,02 €
7	48.15.003	X-SL SK VZ M3 x 6 DIN965		5	0,04 €
8	48.15.206	X-SL SK VZ M2,5 x 6 DIN965		4	0,32 €
9	50.01.009	U-Scheibe VZ M2 DIN 125A	5 x 2,2 x 0,3	1	0,02 €
10	50.01.069	U-Scheibe VZ 2,7 DIN433		2	0,02 €
11	67.55.301	Spendeplatte links VARIO Sp		1	20,08 €
12	67.55.305	Spendeplatte rechts VARIO Sp		1	14,46 €
13	67.55.315	Abdeckblech VARIO Sp		1	13,90 €
14	67.55.320	Frontblech VARIO Sp		1	16,02 €
15	67.55.325	Halter VARIO Sp		1	9,79 €
16	71.55.301	Lichtschranke Spender VARIO II/PICA I		1	70,03 €
17	72.55.315	Andruckwippe kpl. VARIO SP		1	132,62 €

*empfohlenes Ersatzteil

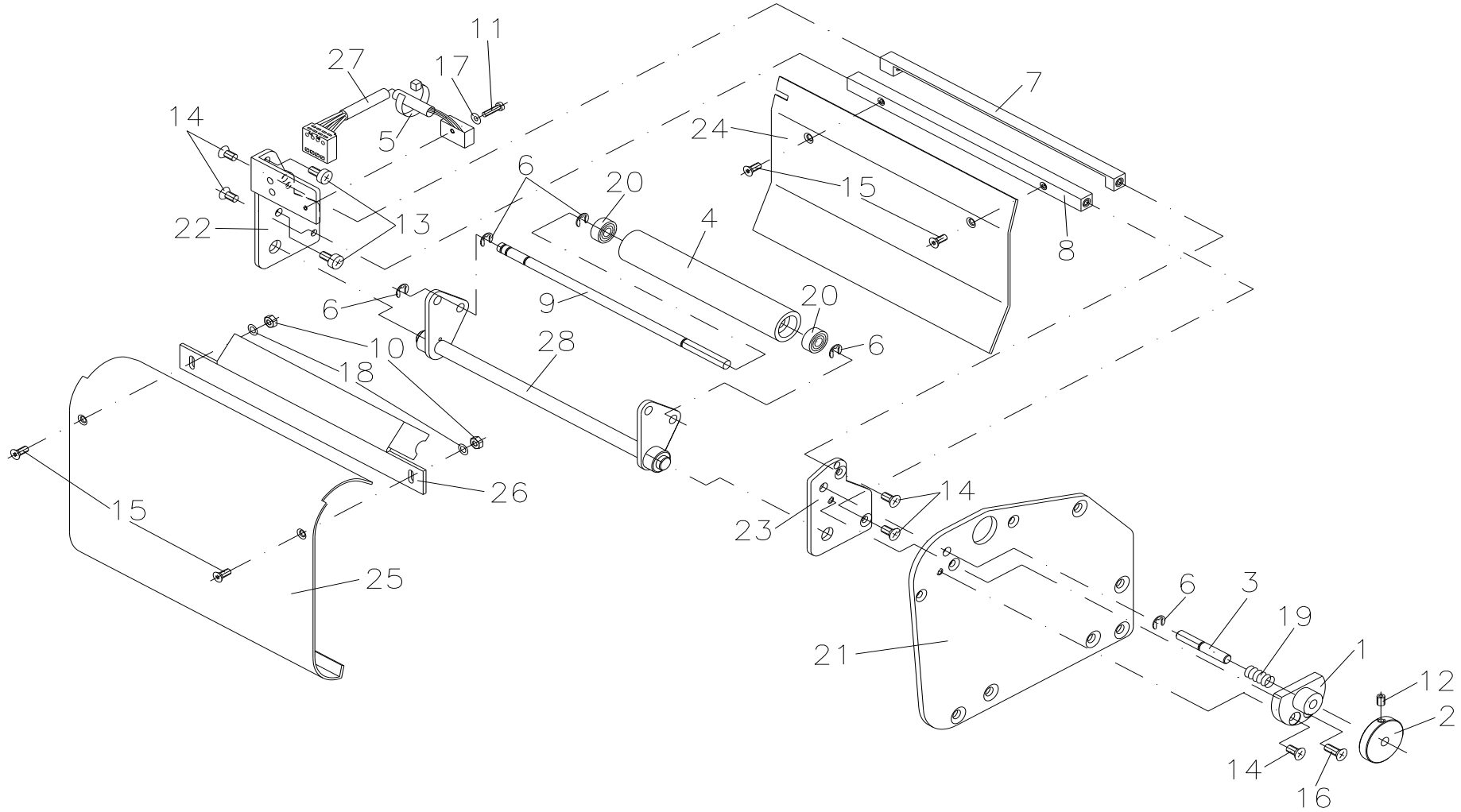
Änderungen und Irrtum vorbehalten

Vario II: 06.2023

33 / 62

90.55.433

SPENDEEINRICHTUNG/LS VERR.AUßEN VARIO II



90.55.433

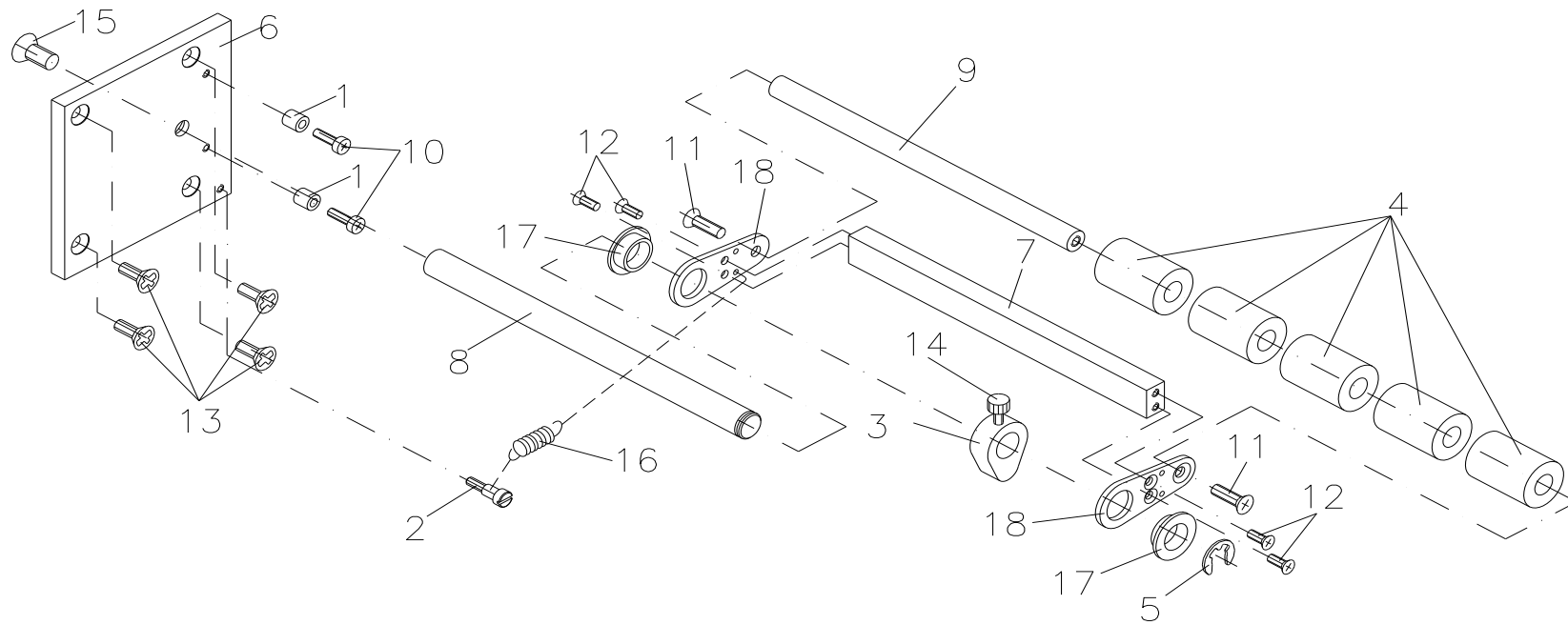
SPENDEEINRICHTUNG/LS VERR.AUßEN VARIO II

Pos	Artikelnr.	Bezeichnung1	Bezeichnung2	Menge	Euro/Stück
1	10.55.301	Flansch f.Sonderspendeeinrichtung		1	13,89 €
2	10.55.305	Rändelknopf rot	VARIO/SPECTRA/ILS/ILX/SPE	1	7,30 €
3	12.55.301	Raststift für Sonder-Spendeeinrichtung		1	10,34 €
4	16.15.100	Andruckrolle Spendeeinrichtung	DESCO/VITA I/VARIO/PICA	1	34,57 €
5	35.01.002	Kabelbinder 100 x 2,5mm natur		1	0,04 €
6	40.01.003	Wellensicherung 3,2mm	BZ-Sicherung DIN 6799 brüniert, magazinert	5	0,04 €
7	45.55.301	Spendepfeiler VARIO SP/PICA II SP		1	30,64 €
8	45.55.305	Distanzpfeiler VARIO SP		1	15,76 €
9	46.55.305	Welle für Andruckrolle SP VARIO/PICA		1	6,13 €
10	47.02.001	ST-6KT-Mutter VZ M 2,5 DIN934		2	0,01 €
11	48.04.208	ES ZK VZ M2 x 8 DIN84		1	0,04 €
12	48.10.004	ES GST VZ M3 x 4 DIN913		1	0,09 €
13	48.14.306	X-SL LK VZ M3 x 6 DIN7985		2	0,02 €
14	48.15.003	X-SL SK VZ M3 x 6 DIN965		5	0,04 €
15	48.15.206	X-SL SK VZ M2,5 x 6 DIN965		4	0,32 €
16	48.15.308	X-SL SK VZ M3 x 8 DIN965		1	0,05 €
17	50.01.009	U-Scheibe VZ M2 DIN 125A	5 x 2,2 x 0,3	1	0,02 €
18	50.01.069	U-Scheibe VZ 2,7 DIN433		2	0,02 €
19	52.01.019	Druckfeder SOLO/DESCO/VAR/PICA/SPECTRA	für Spendeeinrichtungen/ILS/ILX	1	0,27 €
20*	57.03.010	Rillenkugellager 684/10-2Z		2	5,50 €
21	67.55.026	Lagerplatte unten VARIO II Sonder-Sp		1	37,70 €
22	67.55.301	Spendeplatte links VARIO Sp		1	20,08 €
23	67.55.305	Spendeplatte rechts VARIO Sp		1	14,46 €
24	67.55.315	Abdeckblech VARIO Sp		1	13,90 €
25	67.55.320	Frontblech VARIO Sp		1	16,02 €
26	67.55.325	Halter VARIO Sp		1	9,79 €
27	71.55.301	Lichtschranke Spender VARIO II/PICA I		1	70,03 €
28	72.55.310	Andruckwelle kpl. VARIO SP		1	56,03 €

*empfohlenes Ersatzteil

90.55.460

ETIKETTENSPELLER OPTION VARIO II + III



90.55.460

ETIKETTENSANNER OPTION VARIO II + III

Pos	Artikelnr.	Bezeichnung1	Bezeichnung2	Menge	Euro/Stück
1	10.41.013	Kunststoff-Abstandsrolle 6x3,2x3mm PA sw		2	0,20 €
2	12.55.160	Federpfeiler VARIO		1	25,76 €
3	16.88.035	Etikettenführung 2x SPECTRA/SPE"SES"		1	12,02 €
4	16.88.040	Rolle SPECTRA/SPE"SES"		5	3,57 €
5	40.01.007	Wellensicherung 7mm	BZ-Sicherung DIN 6799 brüniert, magazinert	1	0,08 €
6	45.55.160	Trägerplatte VARIO		1	55,09 €
7	45.88.115	Strebe SPECTRA/SPE		1	15,58 €
8	46.55.160	Lagerpfeiler VARIO		1	22,29 €
9	46.88.105	Distanzwelle f. Eti.führung SPECTRA		1	11,12 €
10	48.14.306	X-SL LK VZ M3 x 6 DIN7985		2	0,02 €
11	48.15.002	X-SL SK VZ M4 x 10 DIN965		2	0,04 €
12	48.15.308	X-SL SK VZ M3 x 8 DIN965		4	0,05 €
13	48.15.412	X-SL SK VZ M4 x 12 DIN965		4	0,04 €
14*	48.16.001	Rändelschraube M3 x 6 rot	Kopf in RAL3000	1	0,66 €
15	48.19.612V	SK Inbus rostfrei A2 M6 x 12 DIN7991		1	0,73 €
16	52.02.041	Zugfeder OPTIMO/VARIO ETIKETTENSANNER		1	0,61 €
17*	57.02.110	IGLIDUR-Clips-Lager MCM-10-02		2	0,83 €
18	67.88.050	Lagerplatte für Etikettenführung	SPECTRA 2x/SPE 2x	2	12,02 €

*empfohlenes Ersatzteil

Änderungen und Irrtum vorbehalten

Vario II: 06.2023

37 / 62

90.55.507A

COMPACT-FLASH-INTERFACE KPL. VARIO II OPTION

Pos	Artikelnr.	Bezeichnung1	Bezeichnung2	Menge	Euro/Stück
1	28.57.016	Verbindungskabel CF/CPU	VARIO II/DYNACODE/DPM IIIxi/SPE	1	12,19 €
2	48.14.306	X-SL LK VZ M3 x 6 DIN7985		2	0,02 €
3	50.01.057	U-Scheibe VZ 3,2 DIN 125A		2	0,02 €
4*	70.40.204	Compact-Flash-Interface kpl. mit Winkel	SPECTRA I/VARIO II/SPE I/DPM III+xi	1	78,88 €

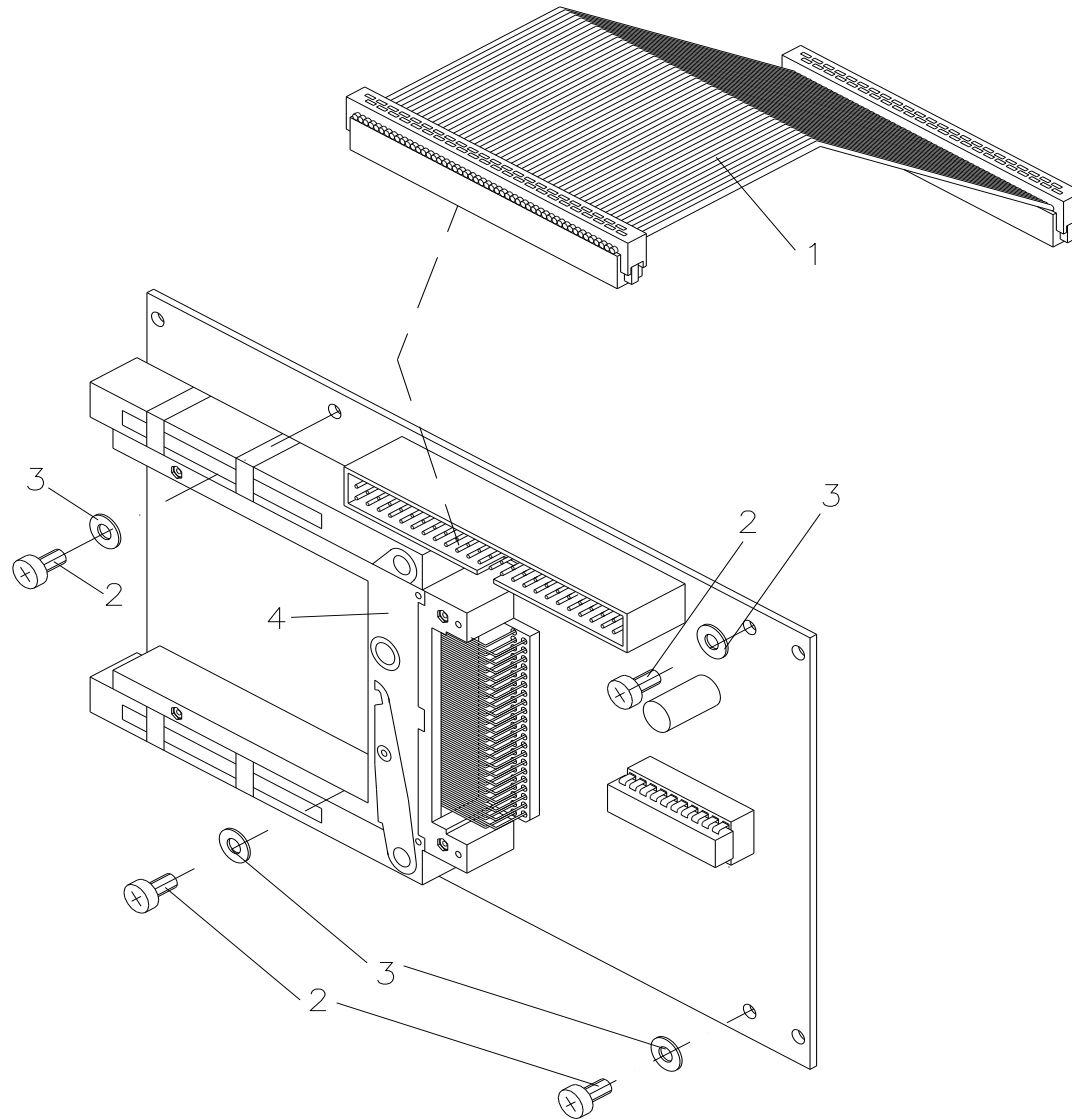
*empfohlenes Ersatzteil

Änderungen und Irrtum vorbehalten

Vario II: 06.2023

38 / 62

90.55.510A
MEMORY-CARD EINSCHUB VARIO II OPTION



90.55.510A

MEMORY-CARD EINSCHUB VARIO II OPTION

Pos	Artikelnr.	Bezeichnung1	Bezeichnung2	Menge	Euro/Stück
1	28.55.060	Verbindungskabel CPU-MC VARIO/SPECTRA		1	10,54 €
2	48.14.306	X-SL LK VZ M3 x 6 DIN7985		4	0,02 €
3	50.01.057	U-Scheibe VZ 3,2 DIN 125A		4	0,02 €
4	70.40.003	Memory-Card-Interface kpl. SPEC./SPE/VAR		1	137,62 €

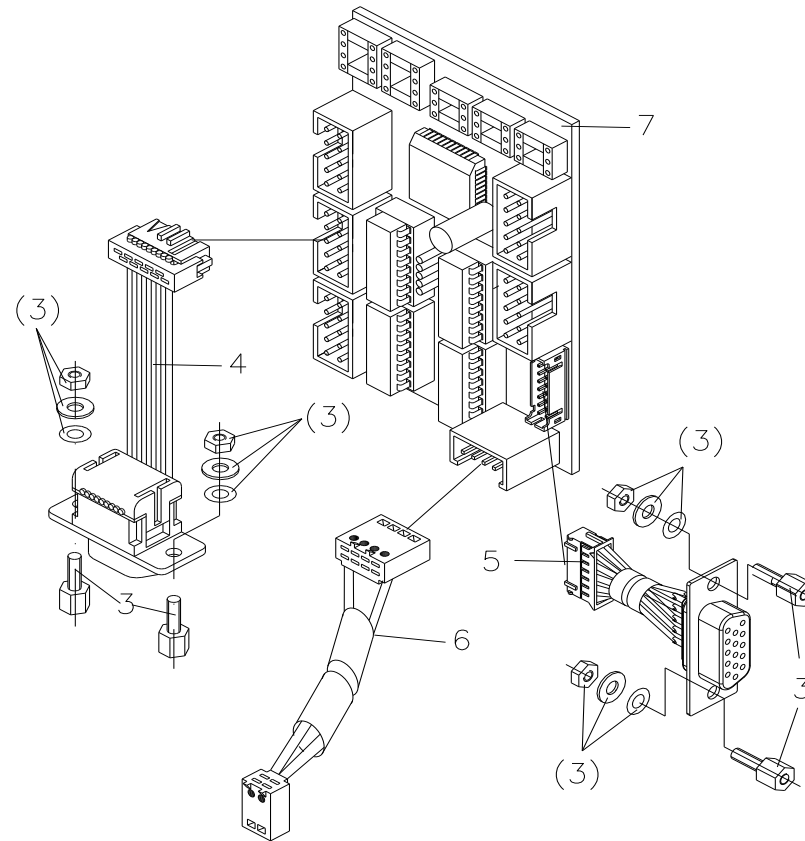
*empfohlenes Ersatzteil

Änderungen und Irrtum vorbehalten

Vario II: 06.2023

40 / 62

90.55.525A
SPENDE I/O 24V OPTION VARIO II



90.55.525A

SPENDE I/O 24V OPTION VARIO II

Pos	Artikelnr.	Bezeichnung1	Bezeichnung2	Menge	Euro/Stück
1	25.04.010	SUB-D 9-pol Stift Lötkelch		1	1,33 €
2	25.04.040	SUB-D 15-pol HD Stift Lötkelch		1	1,22 €
3	25.04.100	SUB-D Befestigungssatz UNC4-40		2	0,94 €
4*	28.55.010	Steuerausgangskabel	DESCO/VARIO I/2x DPM III/SPE I/SPX I	1	8,72 €
5	28.55.069	Verbindungskabel NT-I/O 24V VARIO II		1	5,68 €
6*	28.67.068	Verbindungskabel RW-I/O mit ext. Sensor	DPM IIIxi/ILS/COMPA I/SPX I	1	18,65 €
7*	70.40.050	Spende I/O 24V DPM III xi/SPECTRA I		1	171,10 €

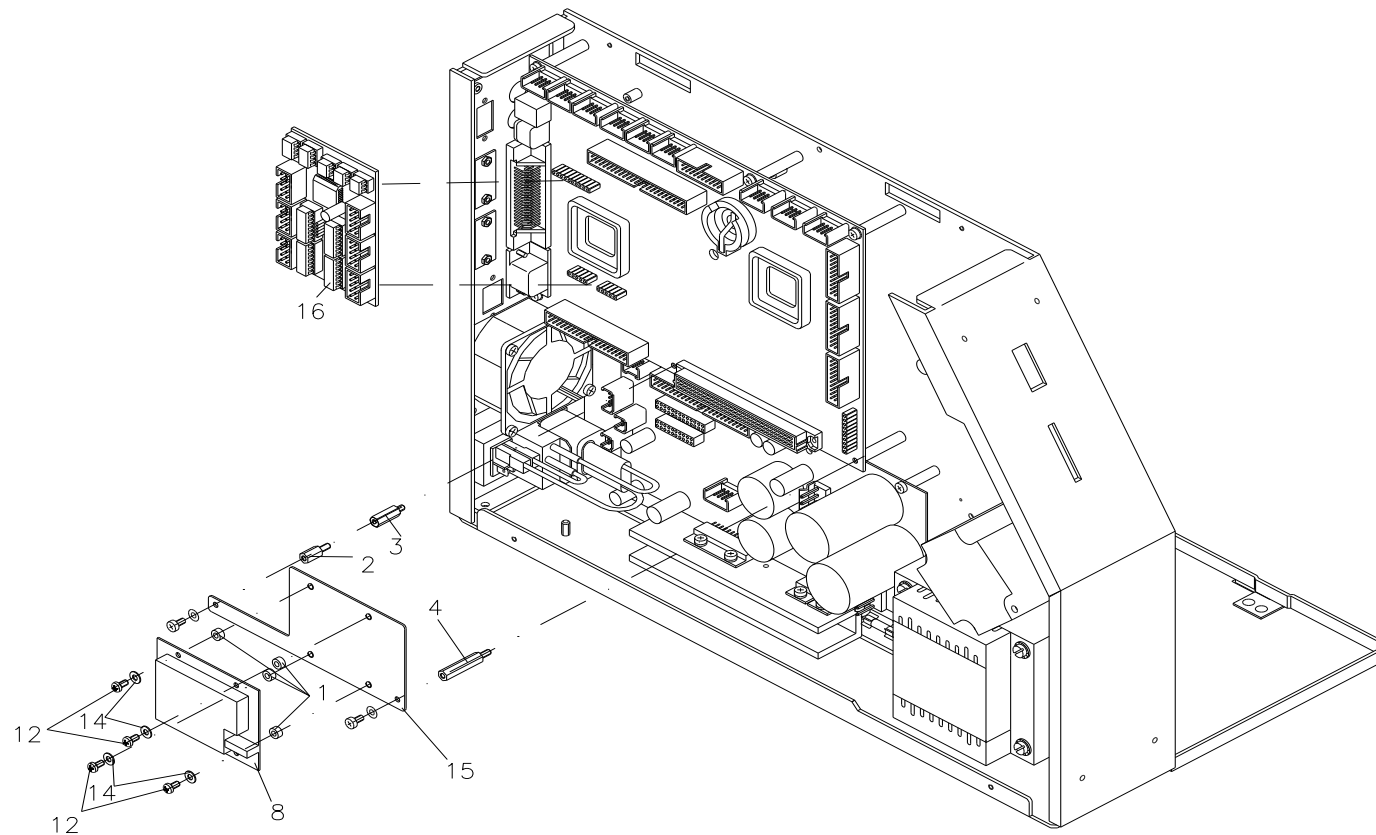
*empfohlenes Ersatzteil

Änderungen und Irrtum vorbehalten

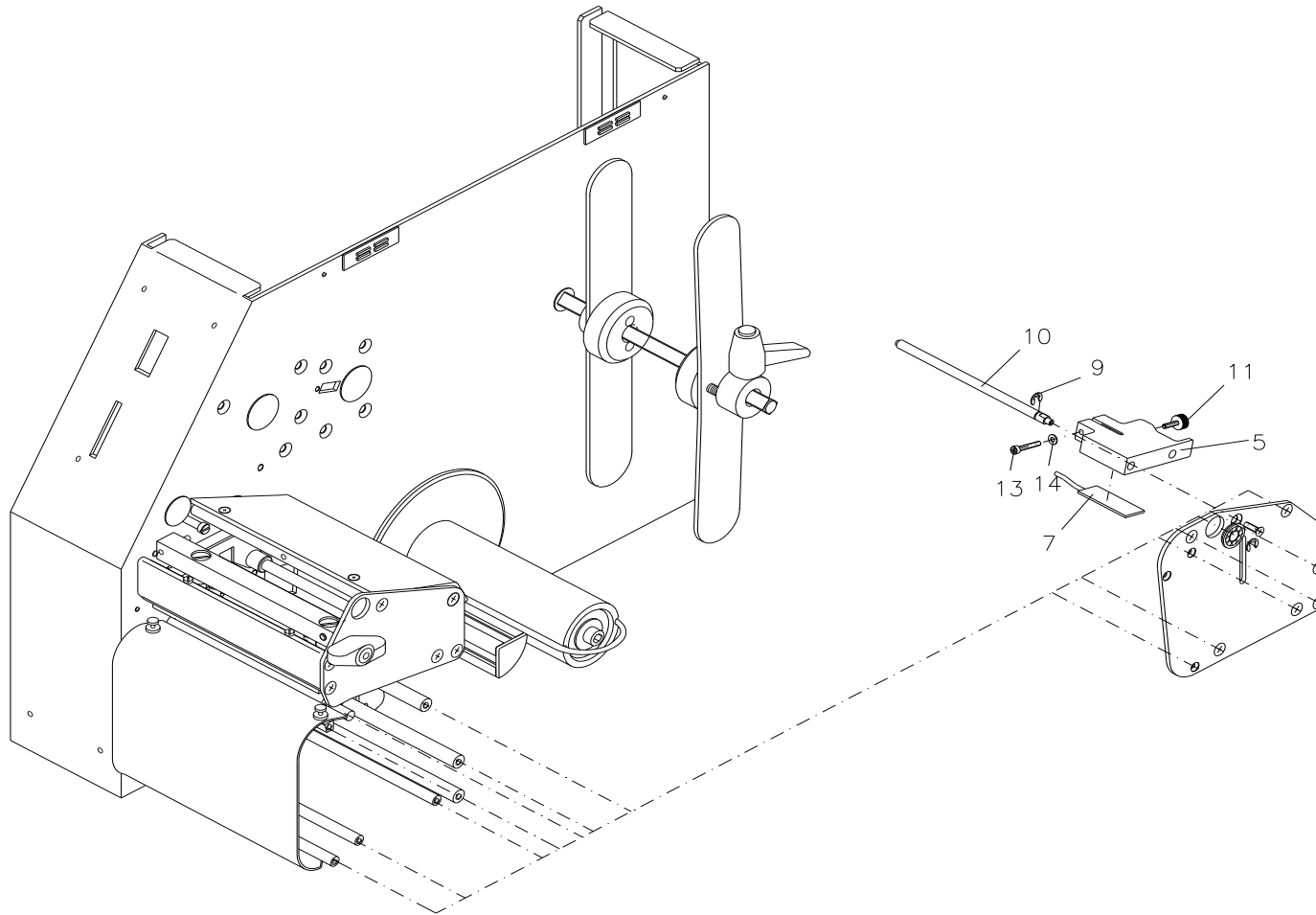
Vario II: 06.2023

42 / 62

90.55.571A
RFID UHF OPTION VARIO II
SCHREIB-/LESEEINHEIT



90.55.571A
RFID UHF OPTION VARIO II
SCHREIB-/LESEEINHEIT



90.55.571A

RFID UHF OPTION VARIO II SCHREIB-/LESEEINHEIT

Pos	Artikelnr.	Bezeichnung1	Bezeichnung2	Menge	Euro/Stück
1	10.41.013	Kunststoff-Abstandsrolle 6x3,2x3mm PA sw		4	0,20 €
2	12.40.310	Abstandsbolzen M3 x 10 I/A (5/6)	Messing vernickelt SW 5,5	1	0,53 €
3	12.40.315	Abstandsbolzen M3 x 15 I/A (8/6)	Messing vernickelt SW 5,5	1	0,42 €
4	12.40.325	Abstandsbolzen M3 x 25 I/A (10/6)	Messing vernickelt SW5,5	1	0,86 €
5	16.55.510	Halter für Antenne VARIO II		1	73,44 €
6	28.55.007	Verbindungskabel RFID - I/O VARIO II		1	18,21 €
7	37.09.005	UHF Antenne	Buchse gewinkelt, Antennenkabel 15cm	1	200,74 €
8	37.09.101	UHF-RFID Modul		1	1150,56 €
9	40.01.004	Wellensicherung 4mm	BZ-Sicherung DIN 6799 brüniert, magazinert	1	0,05 €
10	46.55.510	Führungswelle VARIO II		1	29,38 €
11	48.14.306	X-SL LK VZ M3 x 6 DIN7985		4	0,02 €
12*	48.16.005	Rändelschraube M3 x 12 rot	Kopf in RAL3000	1	1,56 €
13	48.16.320	Inbus ST VZ M3 x 20 DIN912		1	0,05 €
14	50.01.057	U-Scheibe VZ 3,2 DIN 125A		5	0,02 €
15	67.55.570	Halblech RFID Modul VARIO II		1	46,24 €
16	70.40.004	Spende Ein-/Ausgänge 8-fach	VARIO II/SPECTRA I/SPE I/RFID	1	116,30 €

*empfohlenes Ersatzteil

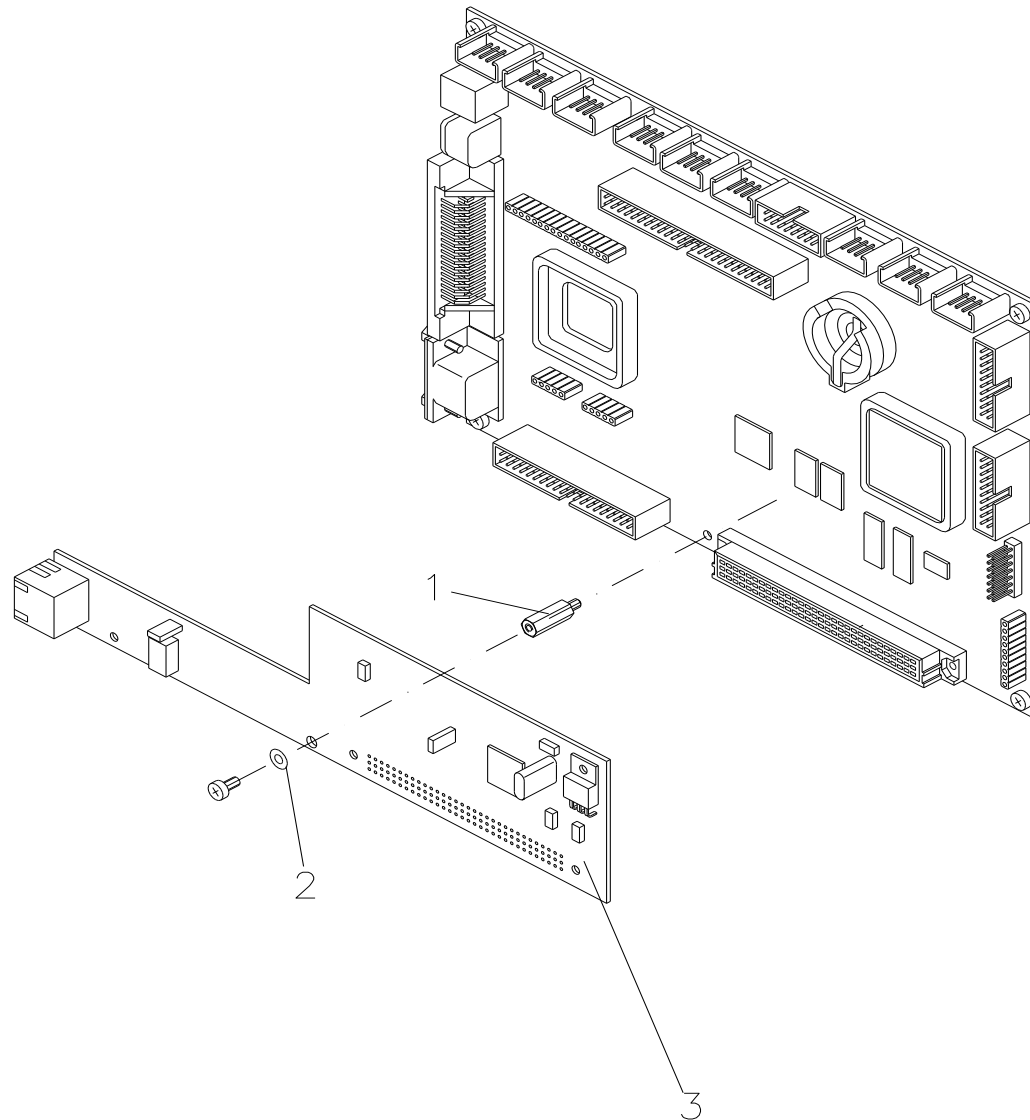
Änderungen und Irrtum vorbehalten

Vario II: 06.2023

45 / 62

90.88.782

ETHERNET 10/100 SPECTRA/SPE/DPM/VARIOII
OPTION



90.88.782

ETHERNET 10/100 SPECTRA/SPE/DPM/VARIOII
OPTION

Pos	Artikelnr.	Bezeichnung1	Bezeichnung2	Menge	Euro/Stück
1	12.40.315	Abstandsbolzen M3 x 15 I/A (8/6)	Messing vernickelt SW 5,5	1	0,42 €
2	50.11.002	Kunststoff U-Scheibe M3 DIN125A	Polyamid weiß 7 x 3,2 x 0,5mm	1	0,07 €
3*	70.40.035	Ethernet kpl. SPECTRA/SPE/DPMIII		1	199,75 €

*empfohlenes Ersatzteil

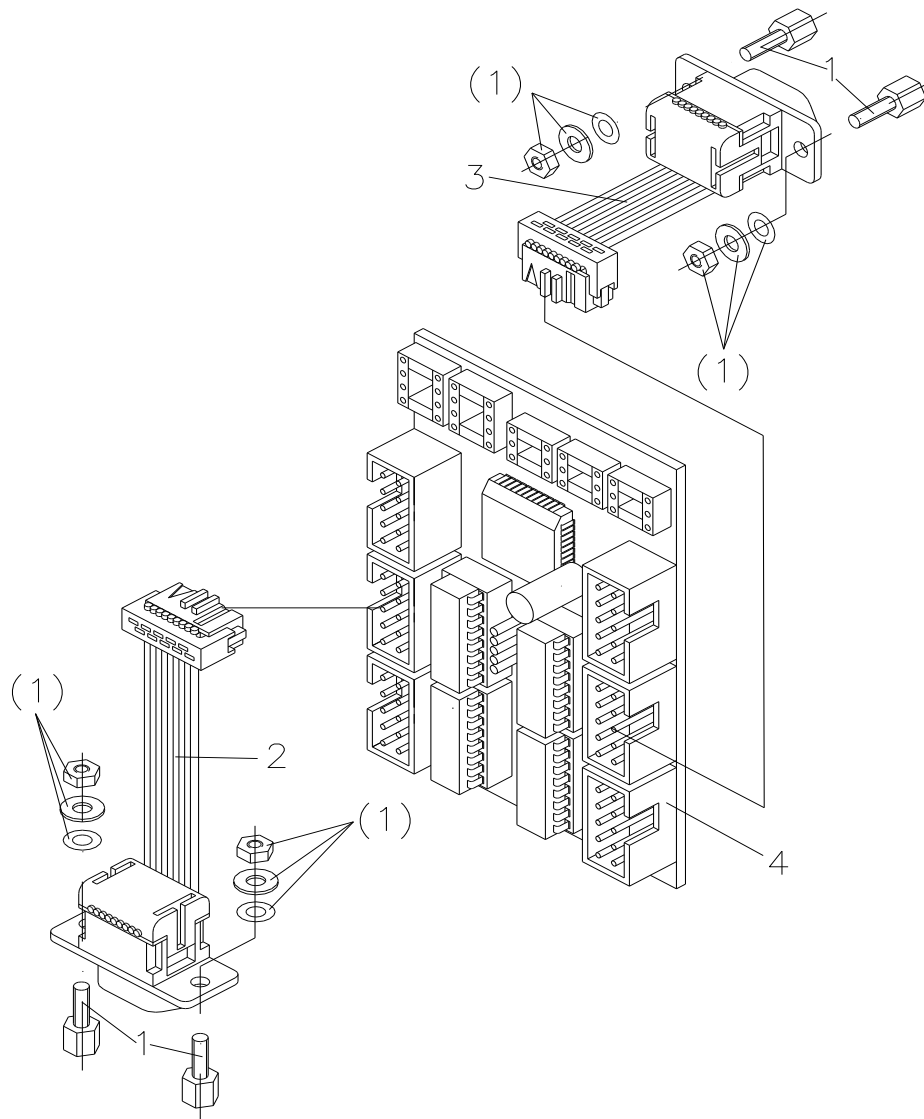
Änderungen und Irrtum vorbehalten

Vario II: 06.2023

47 / 62

90.88.785

SPENDE EIN-/AUSGÄNGE SPECTRA I/VARIO II



90.88.785

SPENDE EIN-/AUSGÄNGE SPECTRA I/VARIO II

Pos	Artikelnr.	Bezeichnung1	Bezeichnung2	Menge	Euro/Stück
1	25.04.100	SUB-D Befestigungssatz UNC4-40		2	0,94 €
2*	28.55.010	Steuerausgangskabel	DESCO/VARIO I/2x DPM III/SPE I/SPX I	1	8,72 €
3*	28.55.015	Steuereingangskabel	DESCO/VARIO I/DPM III/SPE/SPX I	1	12,45 €
4	70.40.004	Spende Ein-/Ausgänge 8-fach	VARIO II/SPECTRA I/SPE I/RFID	1	116,30 €

*empfohlenes Ersatzteil

Änderungen und Irrtum vorbehalten

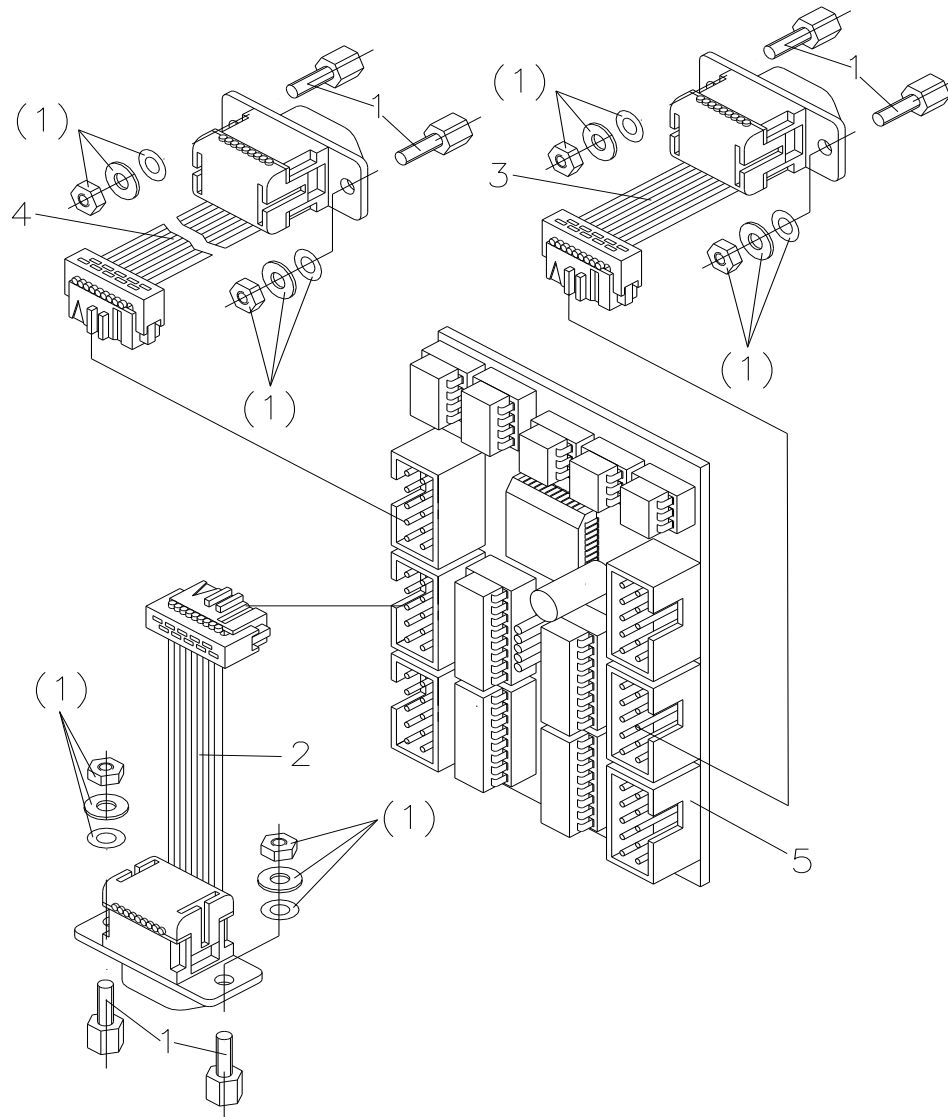
Vario II: 06.2023

49 / 62

90.88.786

RS485 + I/O

SPECTRA/VARIO II OPT



90.88.786

RS485 + I/O SPECTRA/VARIO II OPT

Pos	Artikelnr.	Bezeichnung1	Bezeichnung2	Menge	Euro/Stück
1	25.04.100	SUB-D Befestigungssatz UNC4-40		3	0,94 €
2*	28.55.010	Steuerausgangskabel	DESCO/VARIO I/2x DPM III/SPE I/SPX I	1	8,72 €
3*	28.55.015	Steuereingangskabel	DESCO/VARIO I/DPM III/SPE/SPX I	1	12,45 €
4*	28.80.150	Steuerausgangskabel	3xDPM II/1x SPE "CFS/ILS li.	1	11,02 €
5	70.40.005	RS485 + I/O kpl. SPECTRA/DPMIII/SPE		1	256,63 €

*empfohlenes Ersatzteil

Änderungen und Irrtum vorbehalten

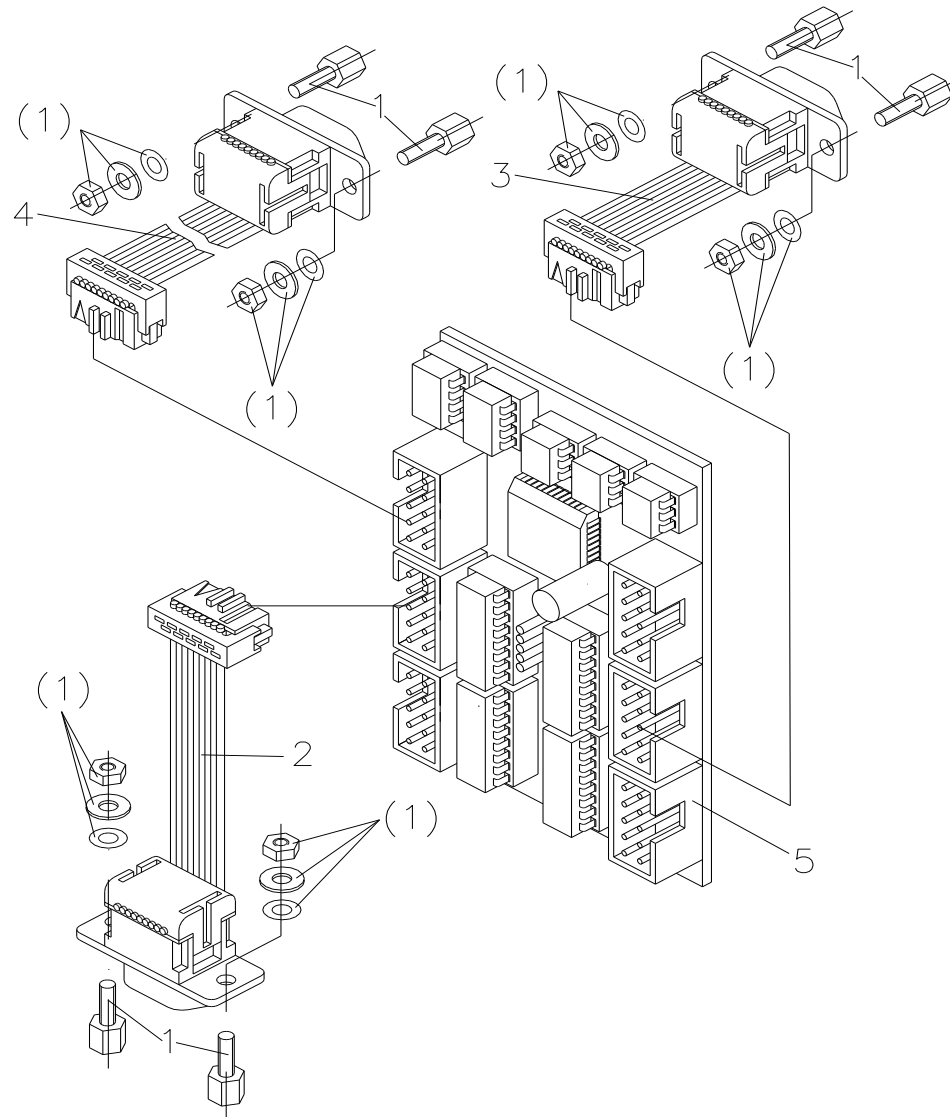
Vario II: 06.2023

51 / 62

90.88.787

RS422 + I/O

SPECTRA/VARIO II OPT



90.88.787

RS422 + I/O SPECTRA/VARIO II OPT

Pos	Artikelnr.	Bezeichnung1	Bezeichnung2	Menge	Euro/Stück
1	25.04.100	SUB-D Befestigungssatz UNC4-40		3	0,94 €
2*	28.55.010	Steuerausgangskabel	DESCO/VARIO I/2x DPM III/SPE I/SPX I	1	8,72 €
3*	28.55.015	Steuereingangskabel	DESCO/VARIO I/DPM III/SPE/SPX I	1	12,45 €
4*	28.80.150	Steuerausgangskabel	3xDPM II/1x SPE "CFS/ILS li.	1	11,02 €
5	70.40.007	RS422 + I/O SPECTRA/DPM III/SPE		1	170,87 €

*empfohlenes Ersatzteil

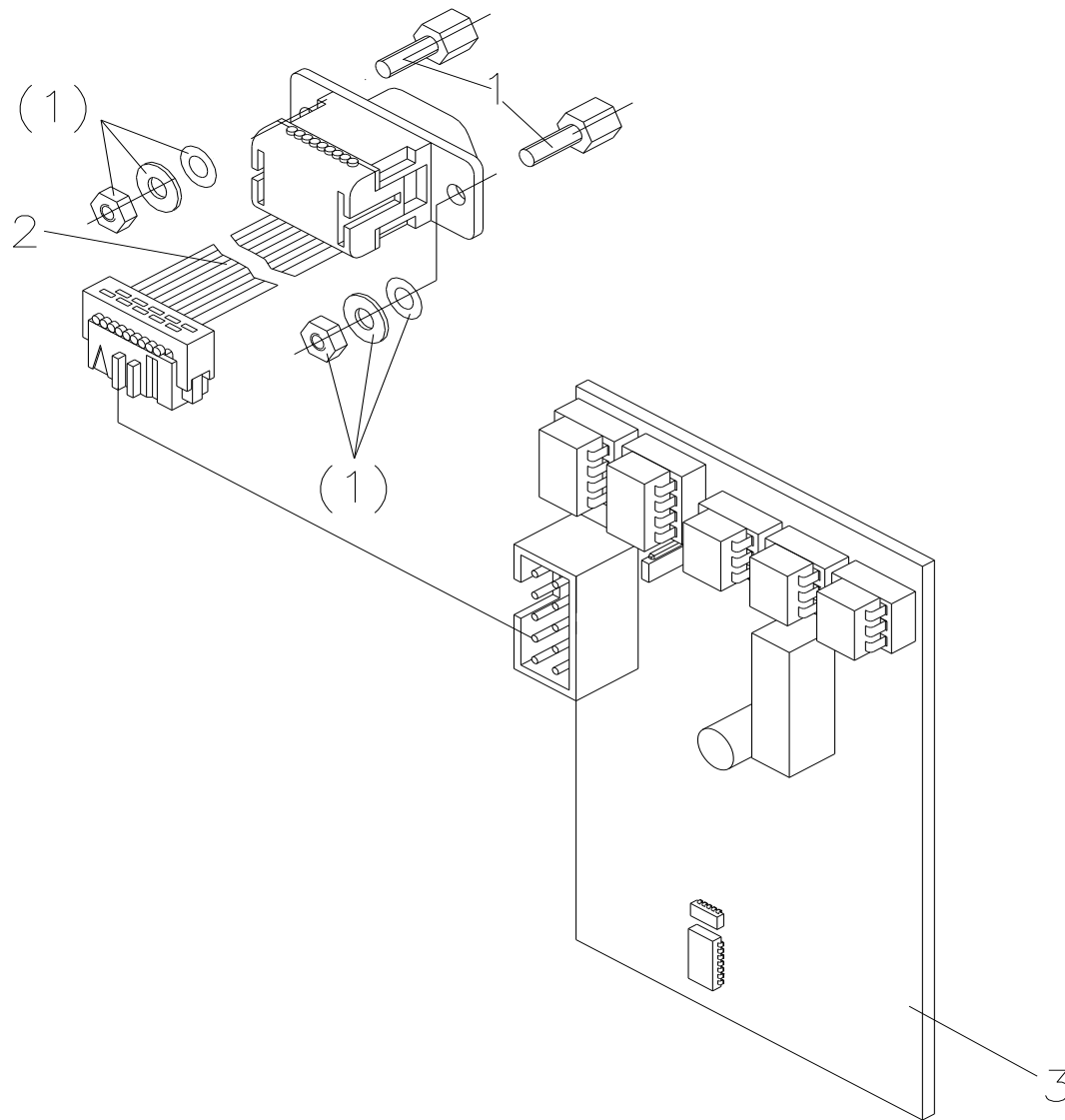
Änderungen und Irrtum vorbehalten

Vario II: 06.2023

53 / 62

90.88.788

RS422 SPECTRA/VARIO II OPTION



90.88.788

RS422 SPECTRA/VARIO II OPTION

Pos	Artikelnr.	Bezeichnung1	Bezeichnung2	Menge	Euro/Stück
1	25.04.100	SUB-D Befestigungssatz UNC4-40		1	0,94 €
2*	28.80.150	Steuerausgangskabel	3xDPM II/1x SPE "CFS/ILS li.	1	11,02 €
3	70.40.017	RS422 galvan. getr. SPECTRA/DPM III/SPE		1	125,65 €

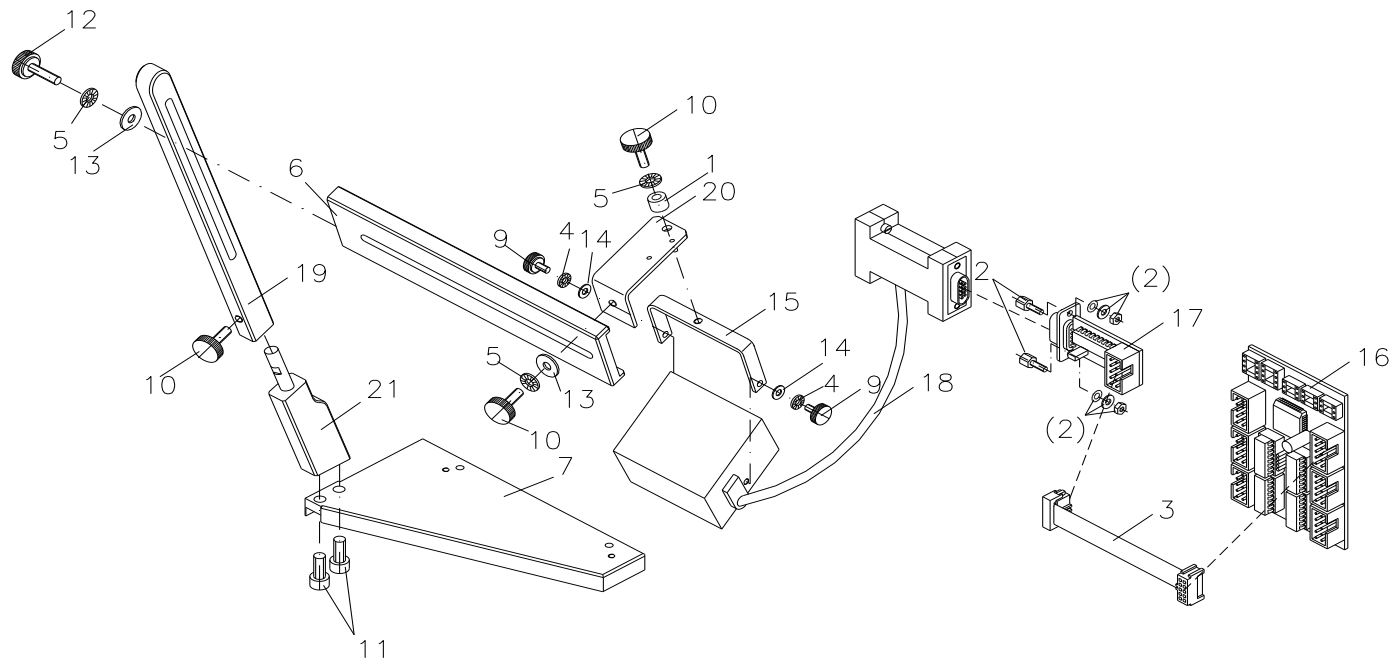
*empfohlenes Ersatzteil

Änderungen und Irrtum vorbehalten

Vario II: 06.2023

55 / 62

90.88.792
SCANNER SPECTRA/VARIO II OPTION



90.88.792**SCANNER SPECTRA/VARIO II OPTION**

Pos	Artikelnr.	Bezeichnung1	Bezeichnung2	Menge	Euro/Stück
1	10.10.006	Ring DESCO/OPTIMO/KODAK		1	1,66 €
2	25.04.100	SUB-D Befestigungssatz UNC4-40		1	0,94 €
3*	28.27.100	Verbindungskabel Anst.el.-RS232 TTL	IDS/OPTION SCANNER/RFID	1	14,54 €
4	41.03.003	Schnorr-Sicherung M3 S-Federstahl		4	0,12 €
5	41.03.004	Schnorr-Sicherung M4 S-Federstahl		3	0,08 €
6	45.88.950	Schiene f. Scannerhalter SPECTRA/VARIO		1	225,22 €
7	45.88.960	Bodenplatte f. Scannerh. SPECTRA/VARIO		1	139,54 €
8	48.14.310	X-SL LK VZ M3 x 10 DIN7985		2	0,05 €
9*	48.16.001	Rändelschraube M3 x 6 rot	Kopf in RAL3000	2	0,66 €
10	48.16.003	Inbus M4 x 12 + Rändelkappe sw		3	1,69 €
11	48.16.006	Inbus ST VZ M5 x 12 DIN912		2	0,12 €
12	48.16.016	Inbus M4 x 16 DIN 912 + Rändelkappe sw		1	1,69 €
13	50.01.046	U-Scheibe VZ M4 DIN9021		2	0,02 €
14	50.01.057	U-Scheibe VZ 3,2 DIN 125A		2	0,02 €
15	67.88.960	Haltewinkel innen für Scannerhalter		1	57,78 €
16	70.40.004	Spende Ein-/Ausgänge 8-fach	VARIO II/SPECTRA I/SPE I/RFID	1	116,30 €
17	70.40.009	Leiterpl. Scannerinterface	SPECTRA/VARIO II/RFID	1	44,50 €
18	71.88.901	Scanner kpl. verdrahtet SPECTRA/VARIOII		1	2551,48 €
19	72.88.950	Träger kpl. Scanner		1	136,00 €
20	72.88.955	Haltewinkel aussen kpl. Scanner		1	85,79 €
21	72.88.960	Träger Unterteil kpl. Scanner		1	106,85 €

*empfohlenes Ersatzteil

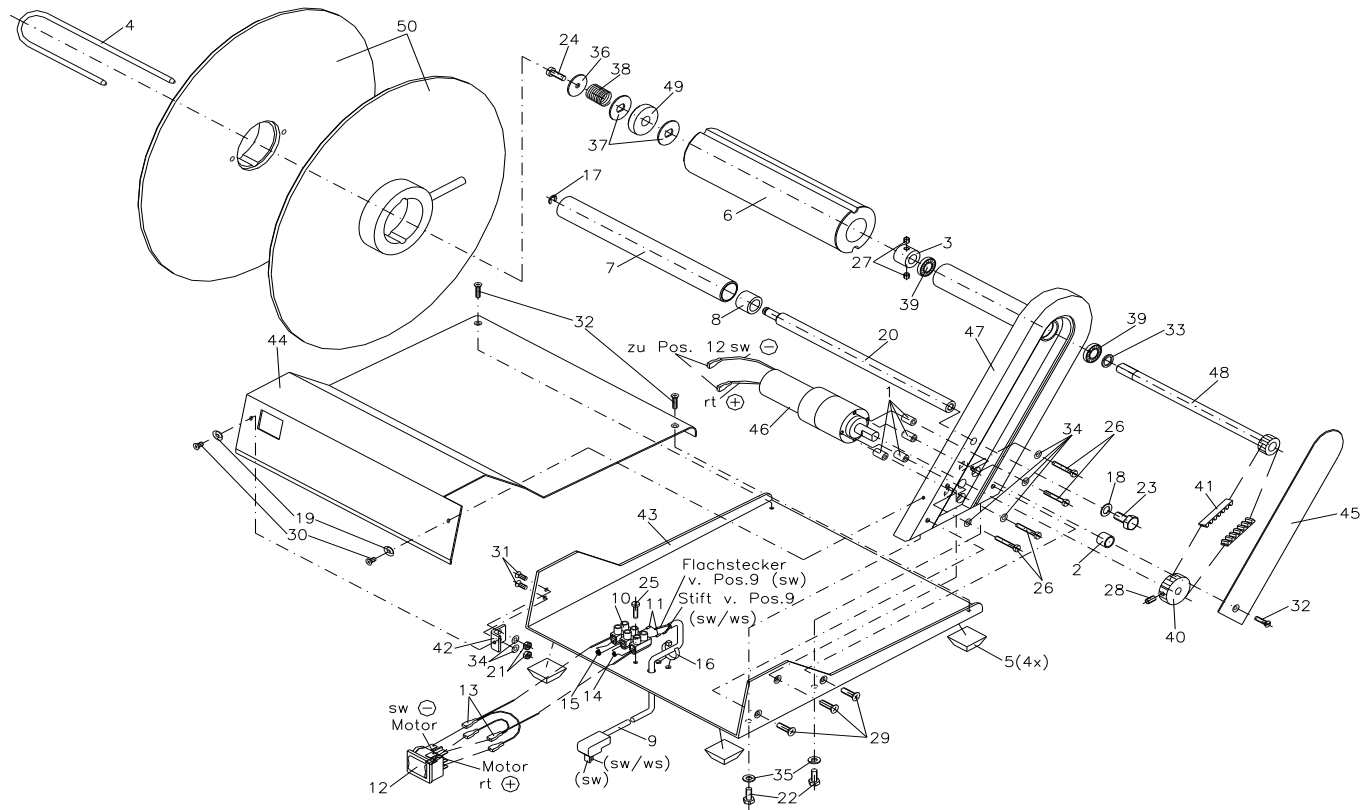
Änderungen und Irrtum vorbehalten

Vario II: 06.2023

57 / 62

92.66.017

AUFWICKELVORRICHTG. PR45S SPEC./VARIO II



92.66.017

AUFWICKELVORRICHTG. PR45S SPEC./VARIO II

Pos	Artikelnr.	Bezeichnung1	Bezeichnung2	Menge	Euro/Stück
1	10.15.041	Distanzring 2x DESCO MS/ 2x VARIO MS		4	2,05 €
2	10.40.023	Ring DESCO/VARIO I/PR45		1	1,76 €
3	10.92.030	Stellring PR45		1	5,48 €
4	12.92.010	Klammer PR45		1	12,32 €
5*	16.01.011	Elastikpuffer sw (LxBxH) 20,6x20,6x7,6mm	selbstklebend 3M-SJ5023	4	0,47 €
6	16.92.005	Aufwickelrolle PR45		1	64,63 €
7	16.92.007	Laufrolle PR45		1	23,22 €
8	16.92.009	Lager PR45		1	3,42 €
9	24.01.015	Anschlusskabel LA mit Stecker 1,2 m		1	3,98 €
10	25.05.001	Lüsterklemme Nr.158 6 qmm		0,3	2,16 €
11	25.09.002	Aderendhülse 0,25		2	0,12 €
12	26.01.048	Umschalter 2-polig		1	11,81 €
13	28.92.003	Kabel kpl. PR 45 2x		2	3,49 €
14	29.02.005	Keram. Kondensator 0,1 uF		1	0,20 €
15	30.08.010	NTC-Widerstand 22 OHM 10%		1	0,88 €
16	35.01.002	Kabelbinder 100 x 2,5mm natur		1	0,04 €
17	40.01.004	Wellensicherung 4mm	BZ-Sicherung DIN 6799 brüniert, magazinert	1	0,05 €
18	41.01.005	Federscheibe VZ DIN137A 6mm		1	0,02 €
19	41.01.007	Rosette MS vernickelt 4x9		2	0,20 €
20	46.92.005	Umlenkwellen PR45		1	33,19 €
21	47.04.001	ST-6KT-Mutter VZ M3 DIN934		2	0,04 €
22	48.01.004	ST-6KT-Schraube VZ M4 x 10 DIN933		2	0,09 €
23	48.01.005	ST-6KT-Schraube VZ M6 x 12 DIN933		1	0,09 €
24	48.02.001	ES ZK VZ M4 x 12 DIN84		1	0,04 €
25	48.02.016	ES FLK VZ M3 x 12 DIN85		1	0,04 €
26	48.04.314	ES ZK VZ M3 x 14 DIN84		4	0,06 €
27	48.10.005	ES GST VZ M4 x 4 DIN913		2	0,16 €
28	48.10.406	ES GST VZ M4 x 6 DIN913		1	0,16 €

*empfohlenes Ersatzteil

92.66.017**AUFWICKELVORRICHTG. PR45S SPEC./VARIO II**

Pos	Artikelnr.	Bezeichnung1	Bezeichnung2	Menge	Euro/Stück
29	48.15.002	X-SL SK VZ M4 x 10 DIN965		3	0,04 €
30	48.15.003	X-SL SK VZ M3 x 6 DIN965		2	0,04 €
31	48.15.308	X-SL SK VZ M3 x 8 DIN965		2	0,05 €
32	48.15.312	X-SL SK VZ M3 x 12 DIN965		3	0,02 €
33	50.01.006	U-Scheibe VZ 11 x 8,2 x 1		1	1,96 €
34	50.01.057	U-Scheibe VZ 3,2 DIN 125A		6	0,02 €
35	50.01.065	U-Scheibe VZ 4,3 DIN125A		2	0,02 €
36	50.01.096	U-Scheibe VZ 4,3 x 20 x 1,25		1	0,17 €
37	50.15.005	Bremsscheibe SPECTRA/VARIO/VITA/ILS/ILX	DESCO/IDS/OPTIMO/DUOPRINT	2	2,33 €
38*	52.01.007	Druckfeder	SPECTRA/SPE/VARIO/PR25/26/28/45/48/49/ILX	1	0,47 €
39*	57.01.006	Rillenkugellager S 618/8		2	4,32 €
40	59.02.147	Zahnriemenrad z=14 b=7 Bo=8 PR45s	aus 5902146	1	23,36 €
41	59.03.007	Zahnriemen 91 Zähne	T5/455 6,0mm breit	1	17,14 €
42	62.01.770	Winkel PR45		1	7,12 €
43	66.92.002	Bodenplatte PR45 RAL 7035 lichtgrau		1	74,42 €
44	66.92.006	Abdeckung Boden PR45 RAL7035 lichtgrau		1	41,12 €
45	66.92.016	Abdeckung PR45 RAL7035 lichtgrau		1	21,54 €
46	71.92.002	Motor kpl. PR45s		1	891,90 €
47	72.92.016	Träger kpl. PR45 II		1	313,26 €
48	72.92.017	Lagerwelle kpl. PR45		1	39,39 €
49	72.92.020	Bremsring kpl. PR45		1	9,84 €
50	72.92.027	Rollenscheibe kpl. 270mm/40mm PR45 2x		2	95,70 €

*empfohlenes Ersatzteil

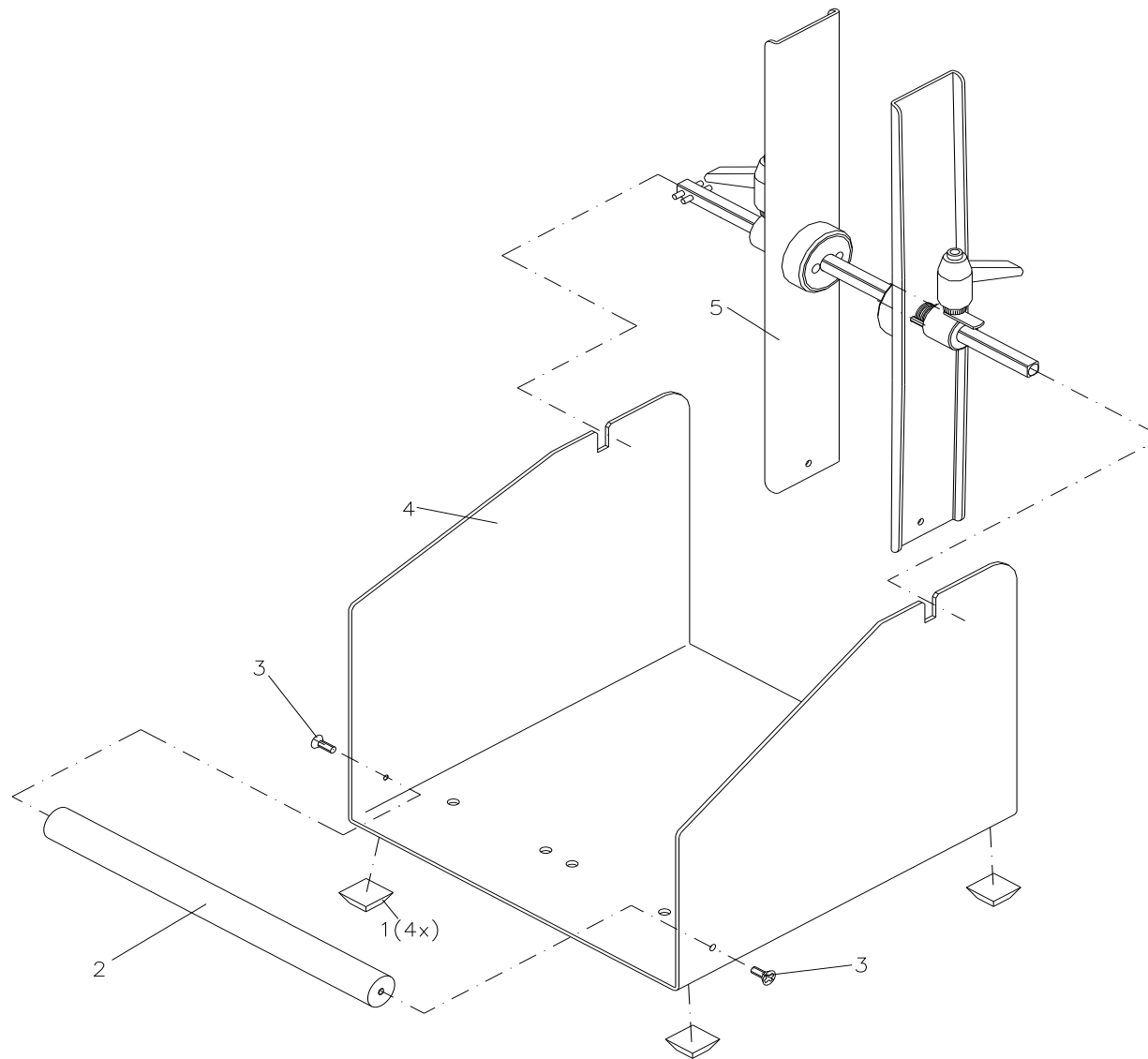
Änderungen und Irrtum vorbehalten

Vario II: 06.2023

60 / 62

92.66.050A

ABWICKELVORRICHTUNG PA50A FÜR ETIKETTENKERN 40MM
COMPA/VARIO/VITA/SPECTRA



92.66.050A

ABWICKELVORRICHTUNG PA50A FÜR ETIKETTENKERN 40MM COMPA/VARIO/VITA/SPECTRA

Pos	Artikelnr.	Bezeichnung1	Bezeichnung2	Menge	Euro/Stück
1*	16.01.011	Elastikpuffer sw (LxBxH) 20,6x20,6x7,6mm	selbstklebend 3M-SJ5023	4	0,47 €
2	46.92.010	Umlenkpeiler PA50A		1	36,18 €
3	48.15.412	X-SL SK VZ M4 x 12 DIN965		2	0,04 €
4	66.92.103	Abwickelvorrichtung COMPA/VARIO/SPECTRA	RAL 7035 Feinstruktur matt pulverbesch.	1	113,59 €
5	72.92.075	Rollenlagerwelle kpl. 40mm PA50/60		1	138,07 €

*empfohlenes Ersatzteil

Änderungen und Irrtum vorbehalten

Vario II: 06.2023

62 / 62